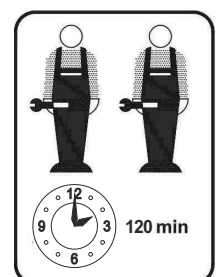
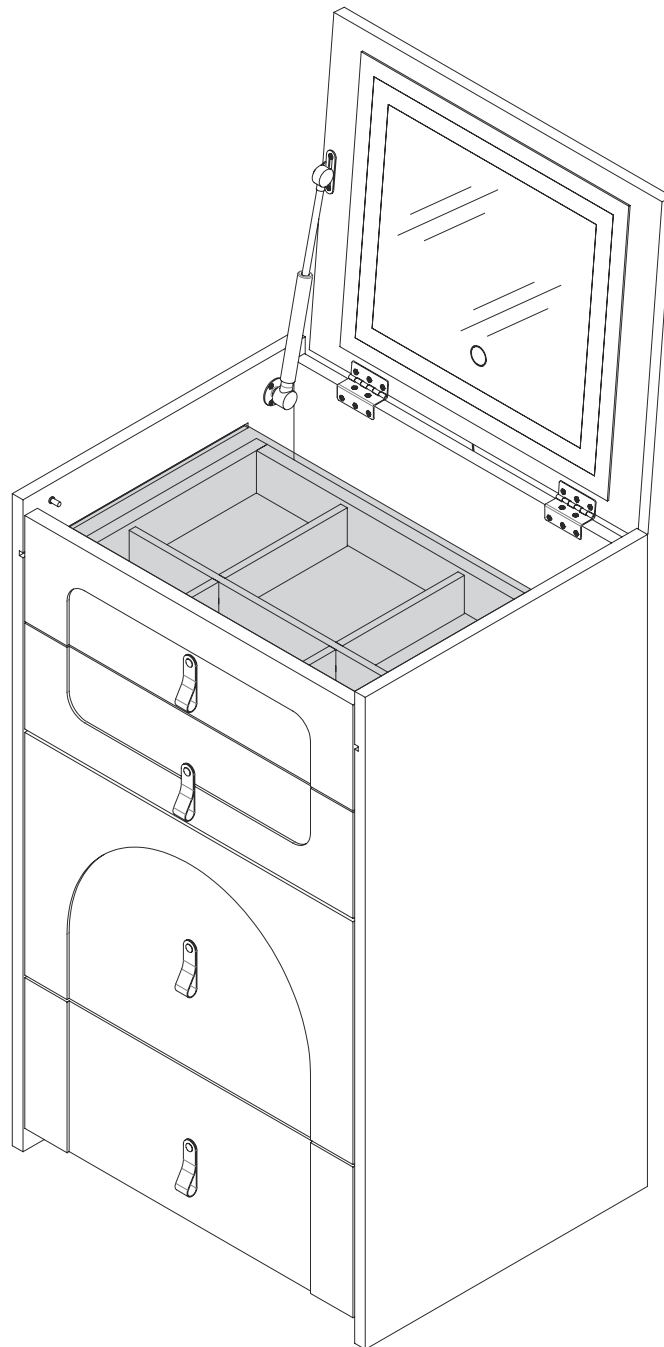


# MONTAGEANLEITUNG

Artikelnummer: N634P185589  
N634P185590

## DRESSING TABLE



# ! SICHERHEITSWARNUNGEN !

1. Wir danken Ihnen für den Einkauf! Wir haben daran gearbeitet, Ihnen Produkte mit hoher Qualität anzubieten. Im seltenen Fall, dass Ihr Produkt beschädigt ist, Teile fehlen oder Sie auf Probleme bei der Montage stoßen, wenden Sie sich damit bitte an unseren Kundendienst, um die fehlenden Teile, die Montagevorschläge und die Garantieansprüche zu erreichen. Wir werden Ihnen die beste Lösung schnellstmöglich anbieten. Um Ihr Problem schneller zu lösen, bitte stellen Sie uns einige Bilder zur Verfügung, die das Produktproblem deutlich widerspiegeln können. Vielen Dank!
2. Setzen Sie die Schrauben vor Abschluss der Montage in die Löcher ein, ziehen Sie die Schrauben fest, aber nicht zu 100% festziehen. 70% sind in Ordnung. Schließlich, wenn es kein Problem mit der Montage gibt, dann ziehen Sie alle Schrauben zu 100% fest. Wenn Sie diese Probleme auftreten, Z.B. falls die Löcher nicht ausgerichtet werden können oder einige Teile nicht installiert werden können, überprüfen Sie bitte die Schrauben und stellen Sie die Dichtheit der Schrauben ein.
3. 2 Personen werden empfohlen, die Installation durchzuführen.

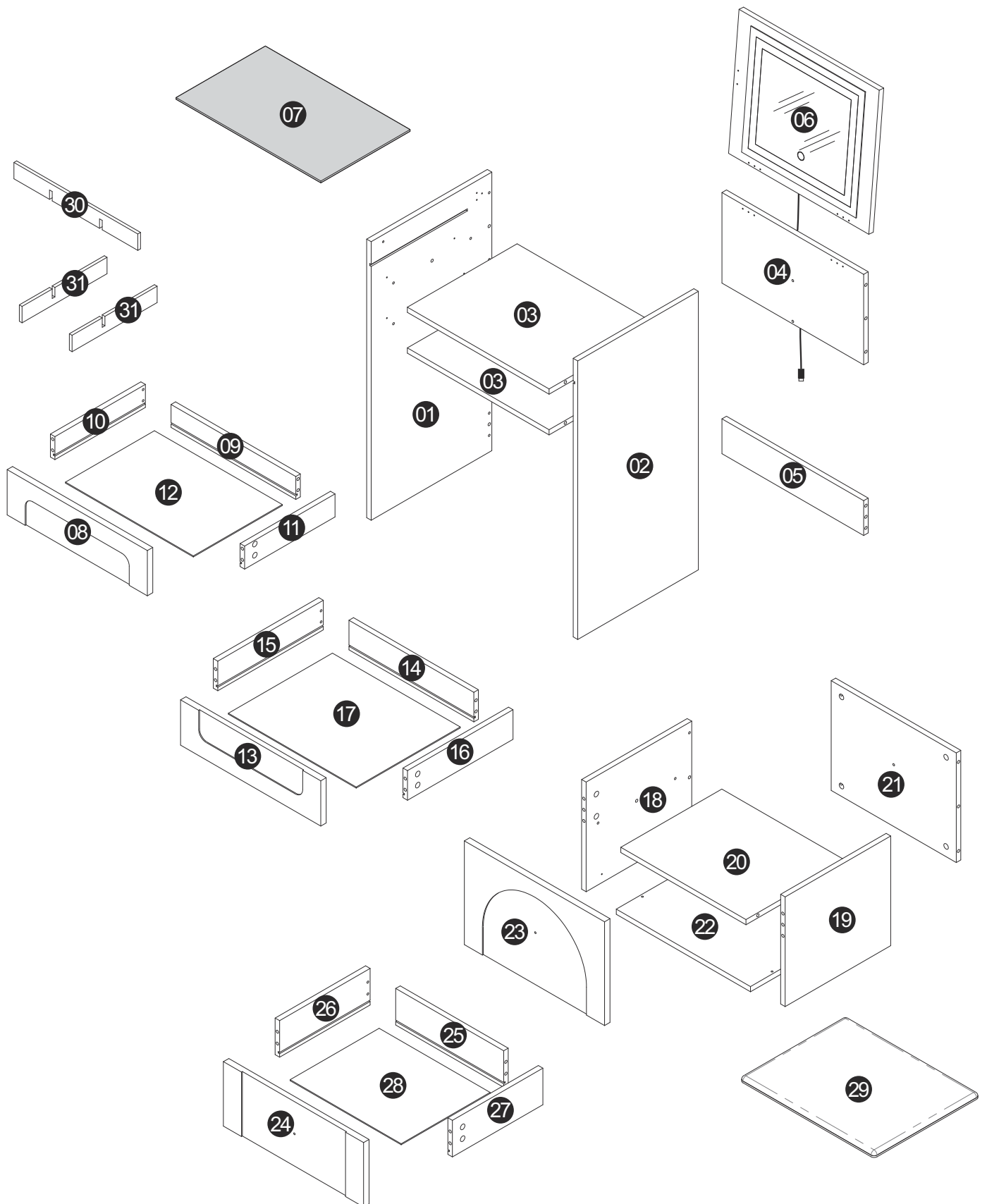
# ! SAFETY WARNINGS !

1. Please read the instructions fully before assembly. These instructions include important information which could ensure correct assembly. We have been working on providing high quality products for you. However, in the rare instance that your product is defective, missing parts or there are some issues, please don't hesitate to contact our customer service to submit parts requirements, assembly suggestion, or warranty claims, and we will give the best solution as soon as possible. If necessary, we need you to provide some more clear pictures of the issue.
2. Insert the screws in holes and tighten the screws, but not too tight, 70% is ok, finally tighten all the screws. If some issues happened that some screws can not target to the hole or some parts are difficult to install, please adjust the tightness of the screws.
3. 2 people are recommended to finish.

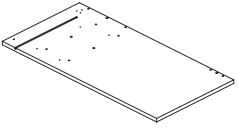
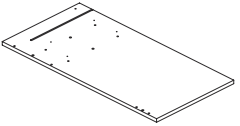
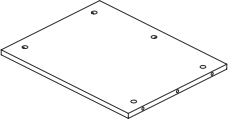
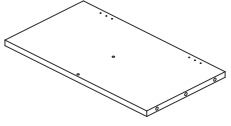
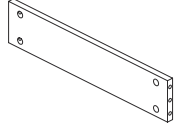
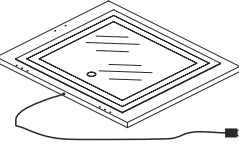
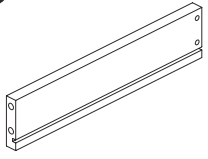
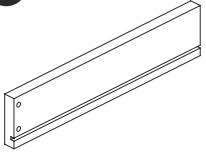
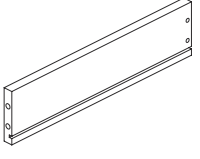
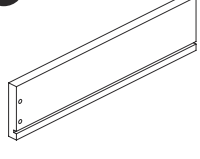
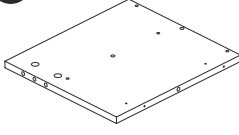
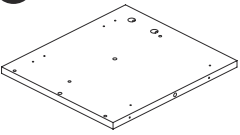
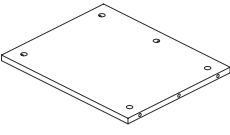
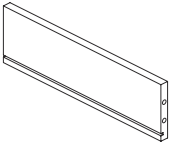
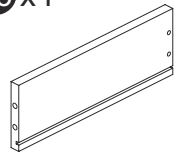
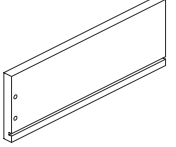
# ! AVERTISSEMENTS DE SÉCURITÉ !

1. Veuillez lire entièrement les instructions avant l'assemblage. Ces instructions comprennent des informations importantes ce qui pourrait assurer un assemblage correct. Nous nous sommes efforcés de fournir des produits de haute qualité pour vous. Cependant, dans les rares cas où votre produit est défectueux, il manque des pièces ou il y a des problèmes, n'hésitez pas à contacter notre service client pour soumettre les exigences en matière de pièces, d'assemblage ou des demandes de garantie, et nous vous donnerons la meilleure solution dans les plus brefs délais. Si nécessaire, nous avons besoin de fournir des images plus claires du problème.
2. Insérez les vis dans les trous et serrez les vis, mais pas trop serrées, 70% c'est ok, serrez enfin tout levissés. Si des problèmes se sont produits que certaines vis ne peuvent pas cibler le trou ou que certaines pièces sont difficiles pour l'installation, veuillez ajuster le serrage des vis.
3. Il est recommandé de 2 personnes pour terminer.

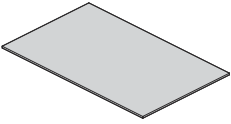
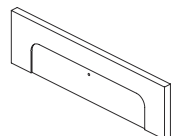
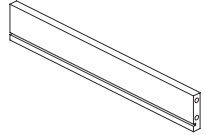
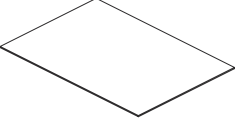
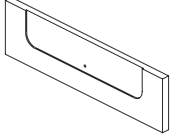
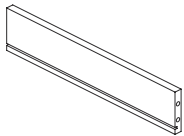
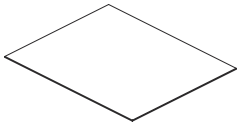
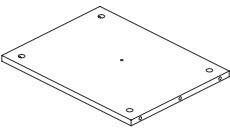
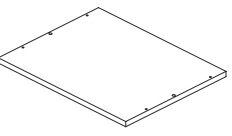
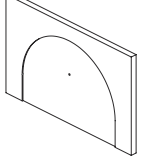
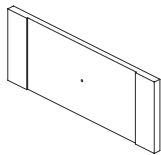
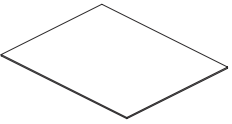
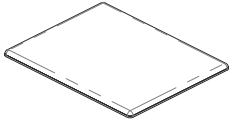
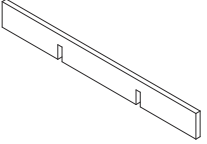
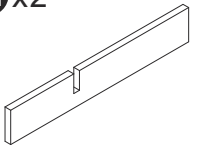
# Stückliste



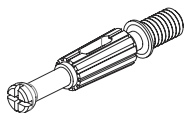
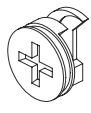

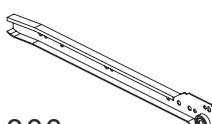

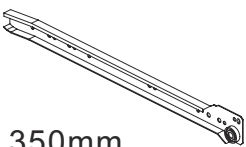
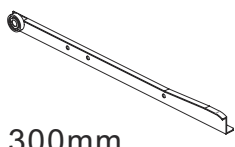
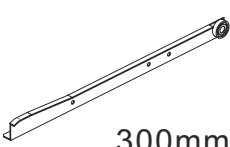
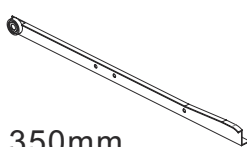

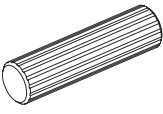
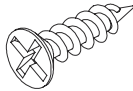
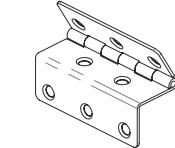
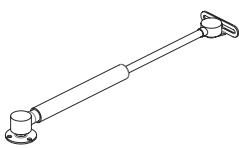
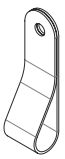
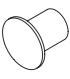
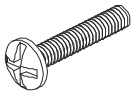
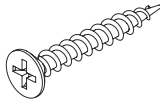

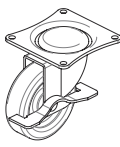
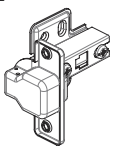
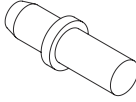

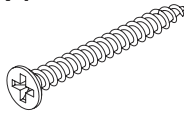
## N634P185589

<b>01</b> x1 	<b>02</b> x1 	<b>03</b> x2 	<b>04</b> x1 	<b>05</b> x1 
<b>06</b> x1 	<b>10</b> x1 	<b>11</b> x1 	<b>15</b> x1 	<b>16</b> x1 
<b>18</b> x1 	<b>19</b> x1 	<b>20</b> x1 	<b>25</b> x1 	<b>26</b> x1 
<b>27</b> x1 				

## N634P185590

<b>07</b> x1 	<b>08</b> x1 	<b>09</b> x1 	<b>12</b> x1 	<b>13</b> x1 
<b>14</b> x1 	<b>17</b> x1 	<b>21</b> x1 	<b>22</b> x1 	<b>23</b> x1 
<b>24</b> x1 	<b>28</b> x1 	<b>29</b> x1 	<b>30</b> x1 	<b>31</b> x2 

## Hardware-liste N634P185590

A x55  300mm	B x55  300mm	CL x2  300mm	CR x2  300mm	CL x1  350mm
CR x1  350mm	DL x2  300mm	DR x2  300mm	DL x1  350mm	DR x1  350mm
E x16  Φ 8x30	F x69  Φ 3.5x14mm	G x2 	H x1 	J x4 
K x4 	L x4  M4x20mm	M x4  Φ 4x30mm	N x2 	P x2 
Q x2 	R x2 	S x1 	T x4  Φ 3.5x30mm	

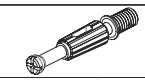
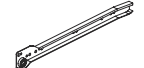
### Wichtiger Hinweis:

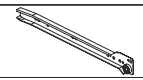

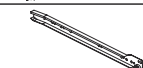

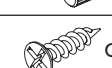
Bestätigen Sie bitte alle Komponenten und Schrauben vor der Montage. Bitte wenden Sie sich an uns, falls einige Teile oder Schrauben im Paket fehlt sind.

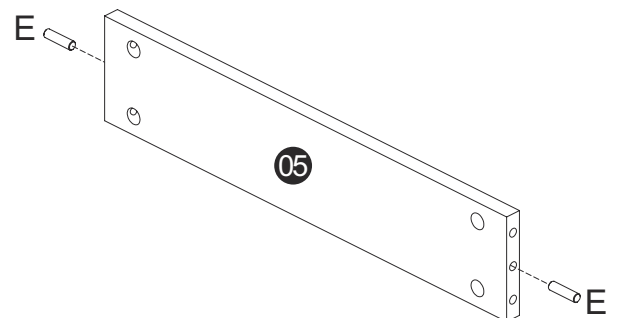
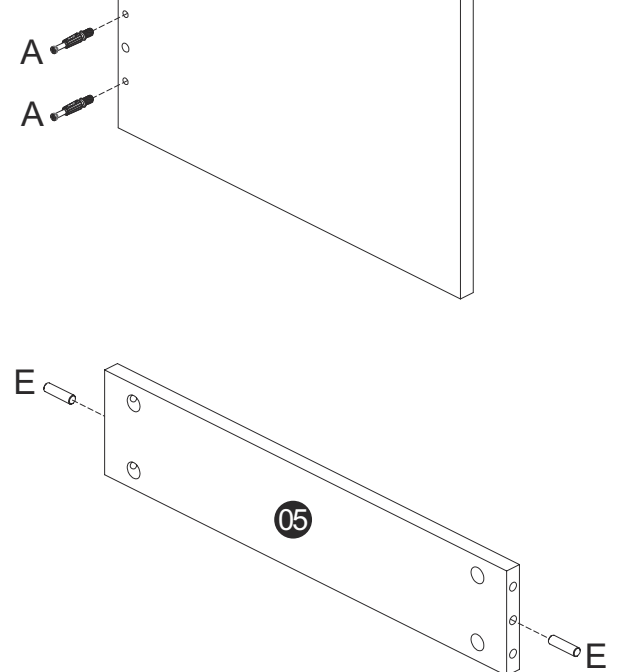
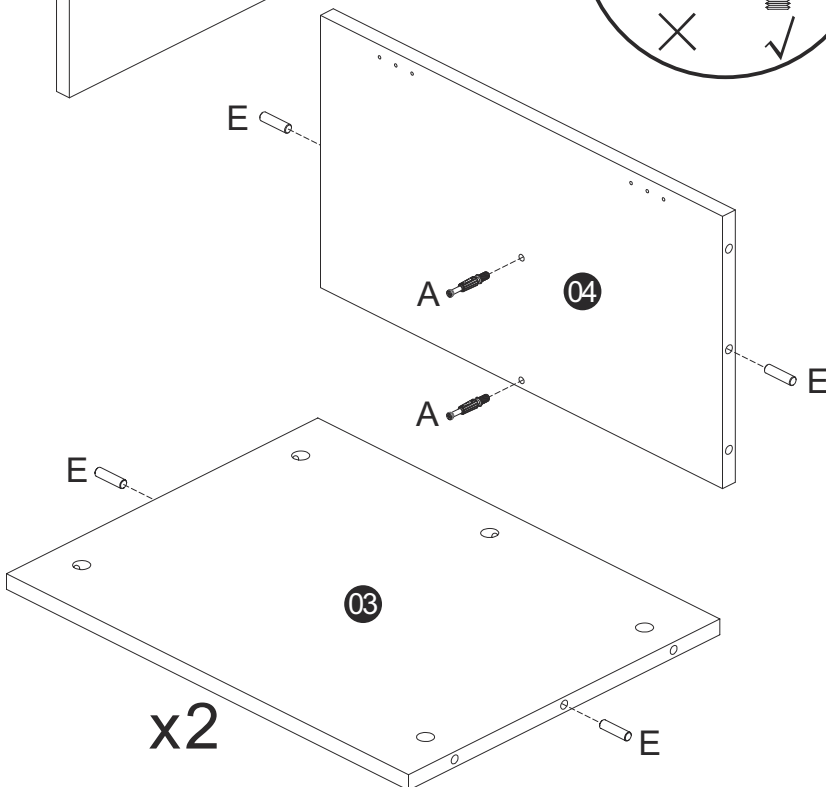
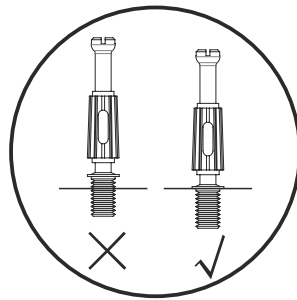
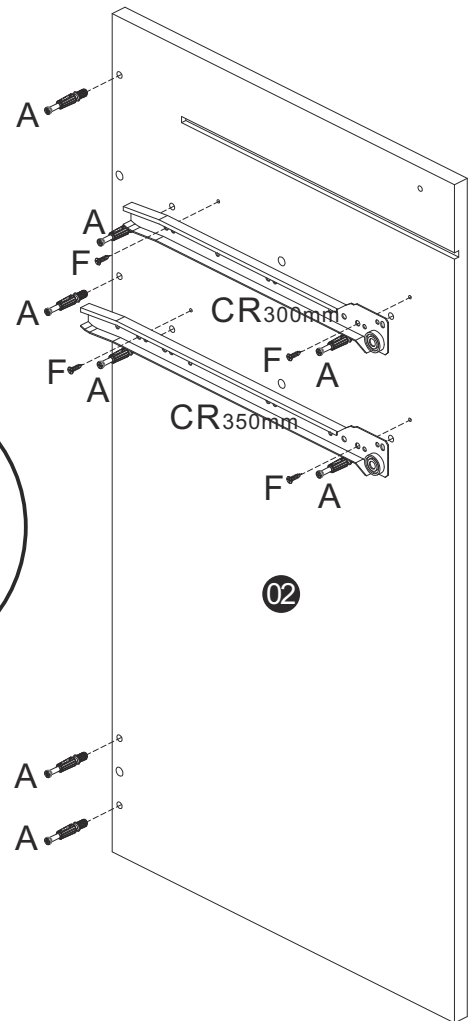
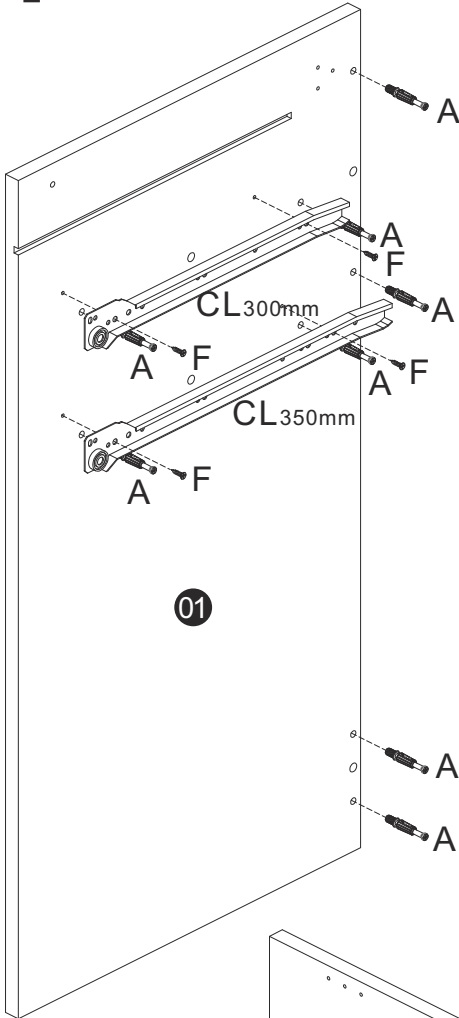
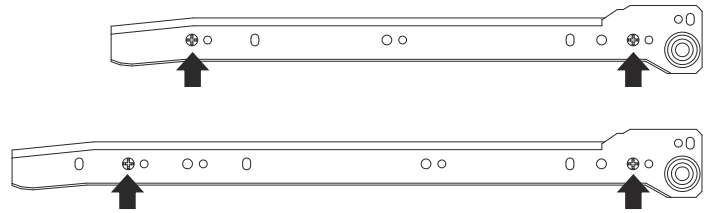
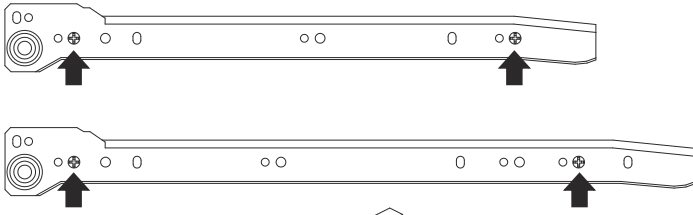
Remarque importante Veuillez confirmer tous les composants et vis avant le Assemblée. Veuillez nous contacter si des pièces ou des vis dans l'emballage sont manquantes.

Important note Please confirm all components and screws before the Assembly. Please contact us if any parts or screws in the package are missing.

# Schritt 1

A		18
CL	 300mm	1

CR	 300mm	1
CL	 350mm	1
CR	 350mm	1
E	 $\Phi 8 \times 30$	8
F	 $\Phi 3.5 \times 14 \text{mm}$	8

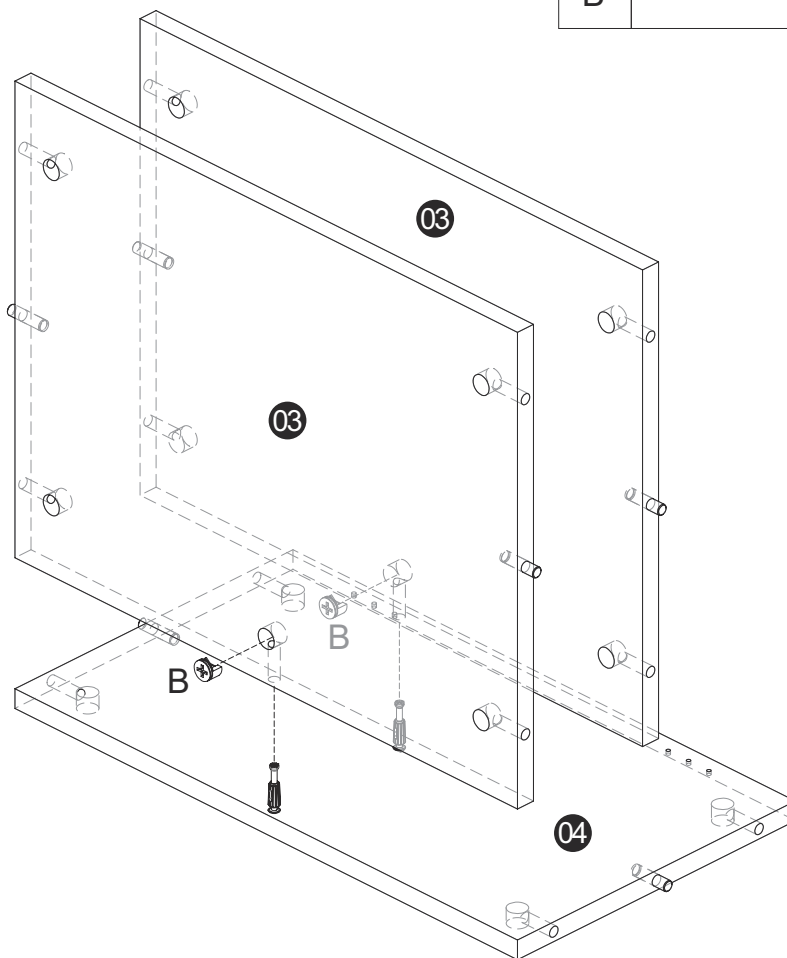


# Schritt 2

B



2



# Schritt 3

B

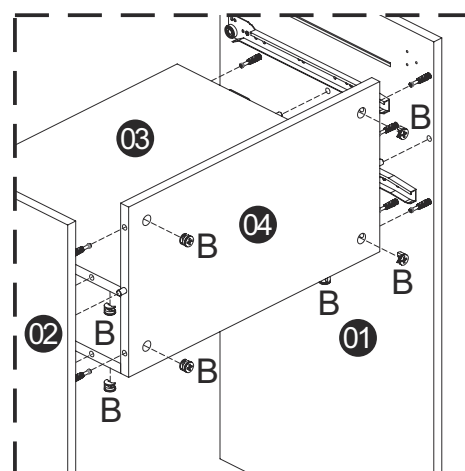
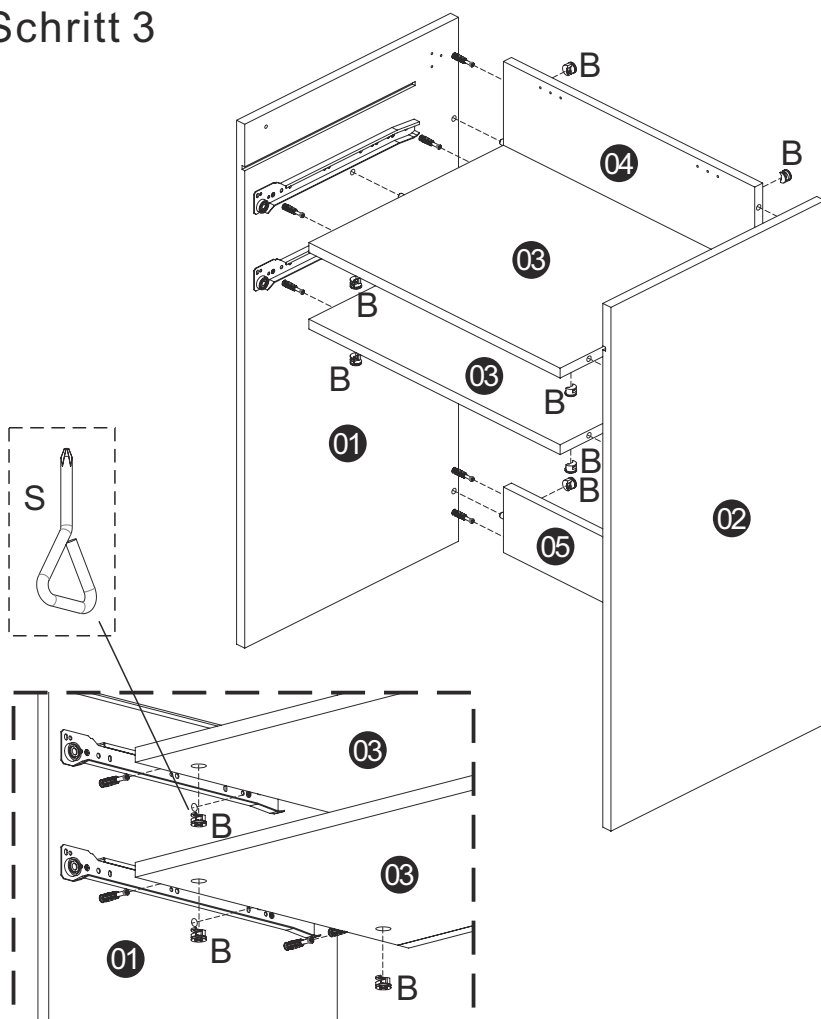


16



S

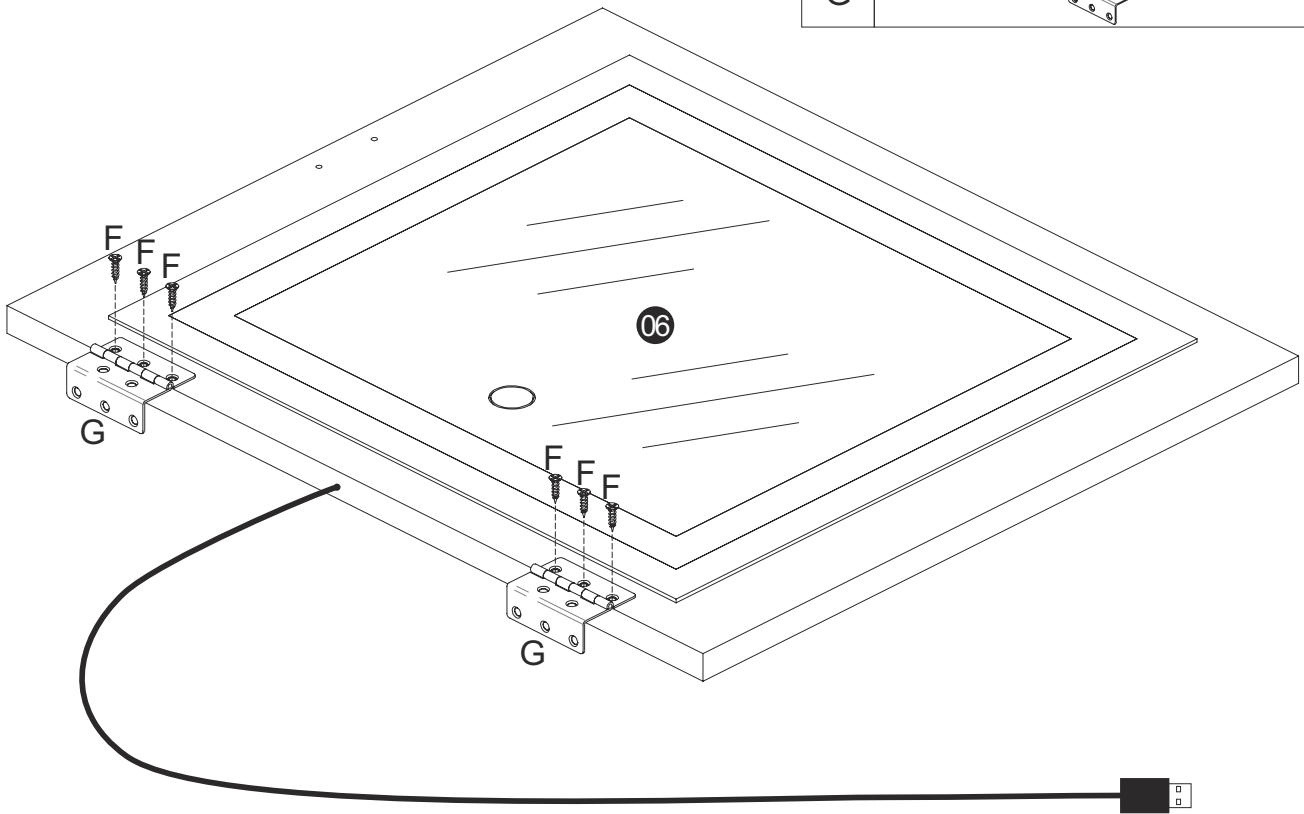


1


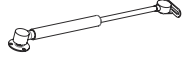



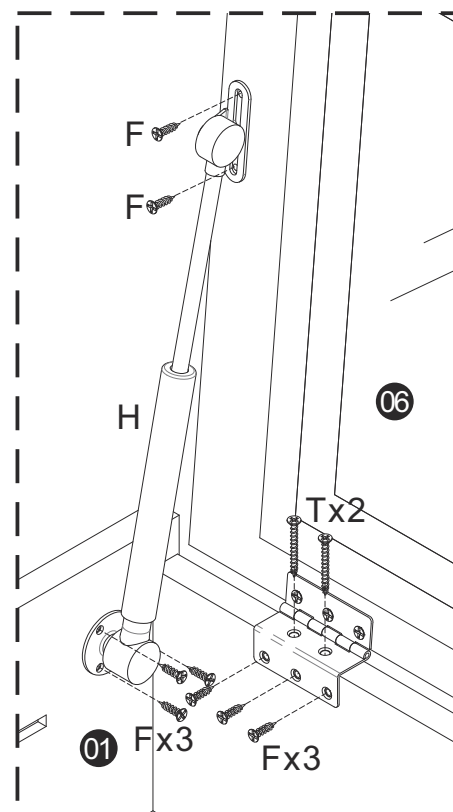
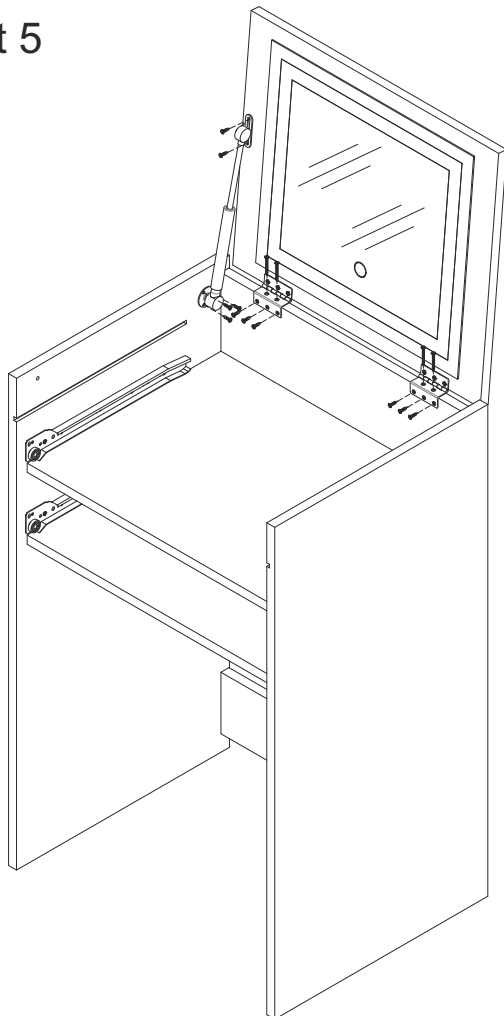
# Schritt 4

F	 $\varnothing 3.5 \times 14 \text{mm}$	6
G		2



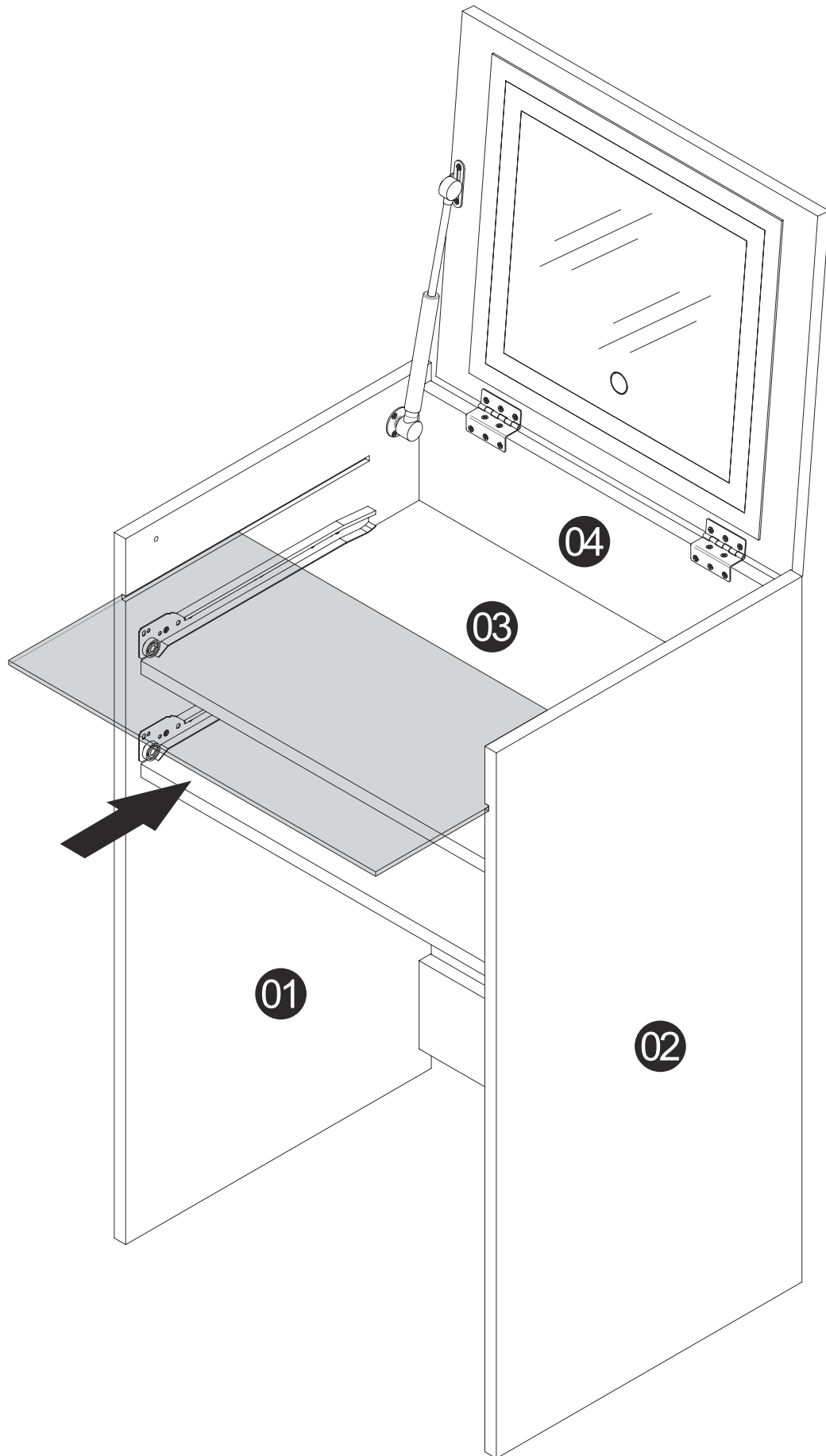
# Schritt 5

F	 $\varnothing 3.5 \times 14 \text{mm}$	11
H		1
T	 $\varnothing 3.5 \times 30 \text{mm}$	4



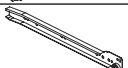


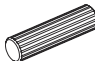



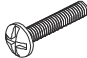


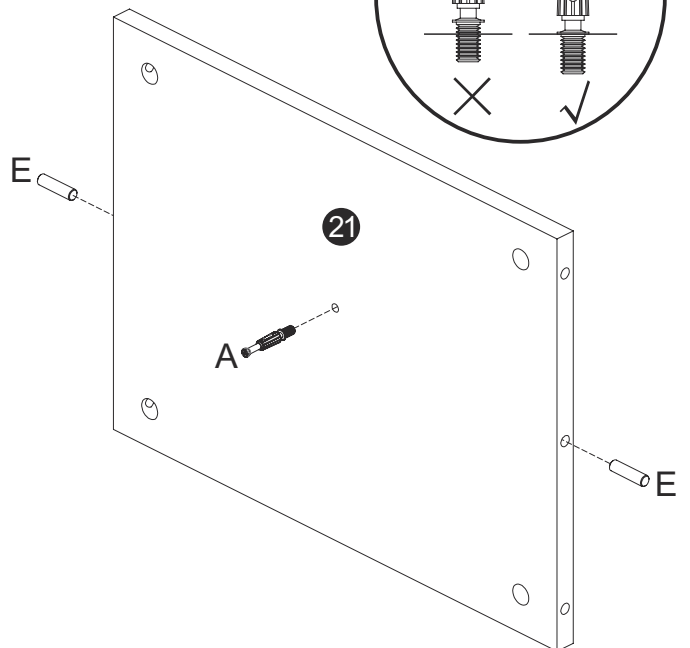
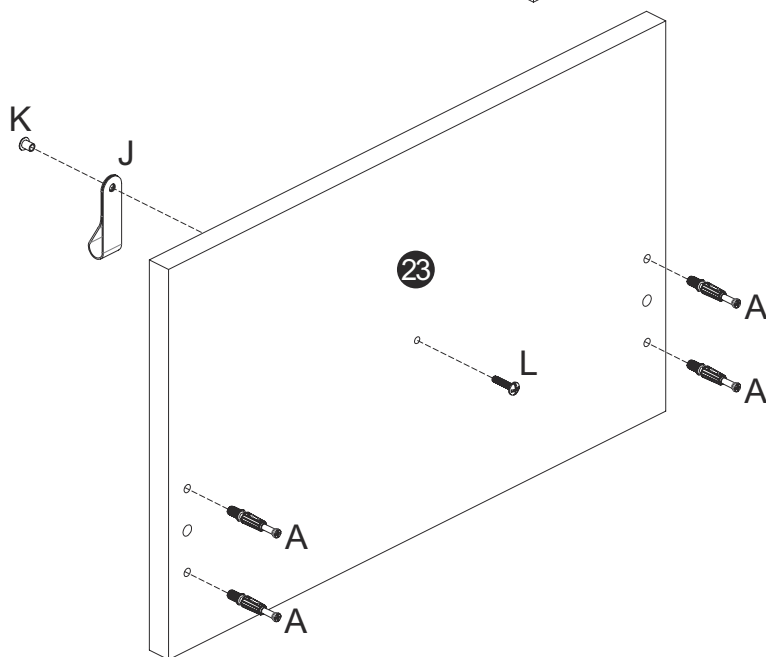
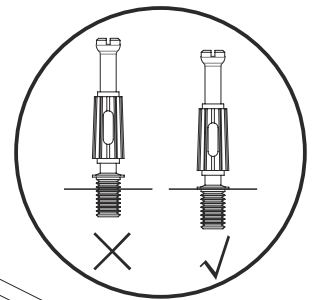
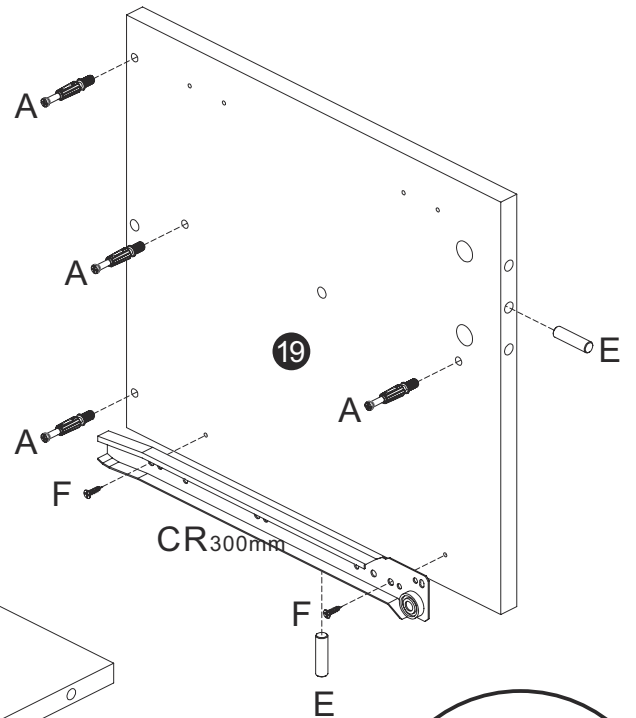
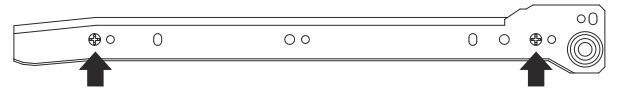
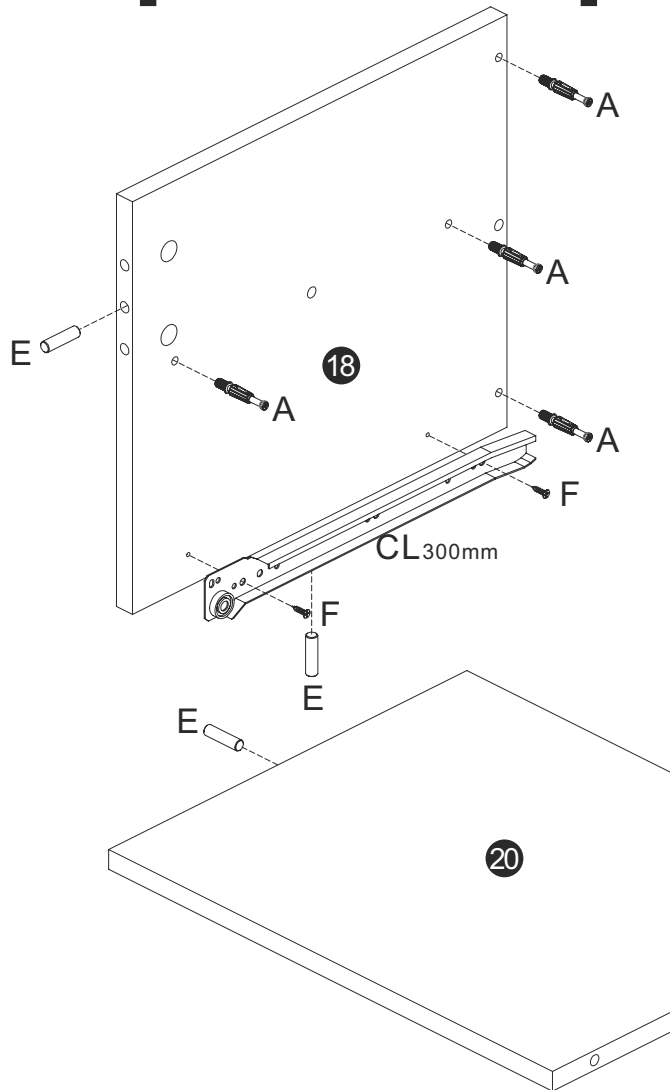
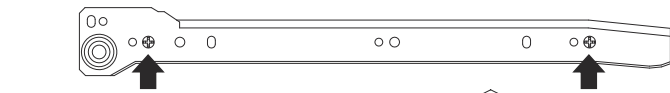
# Schritt 6



# Schritt 7

A		13
CL	 300mm	1
CR	 300mm	1

E	 $\Phi 8 \times 30$	8
F	 $\Phi 3.5 \times 14 \text{mm}$	4
J		1
K		1
L	 M4x20mm	1

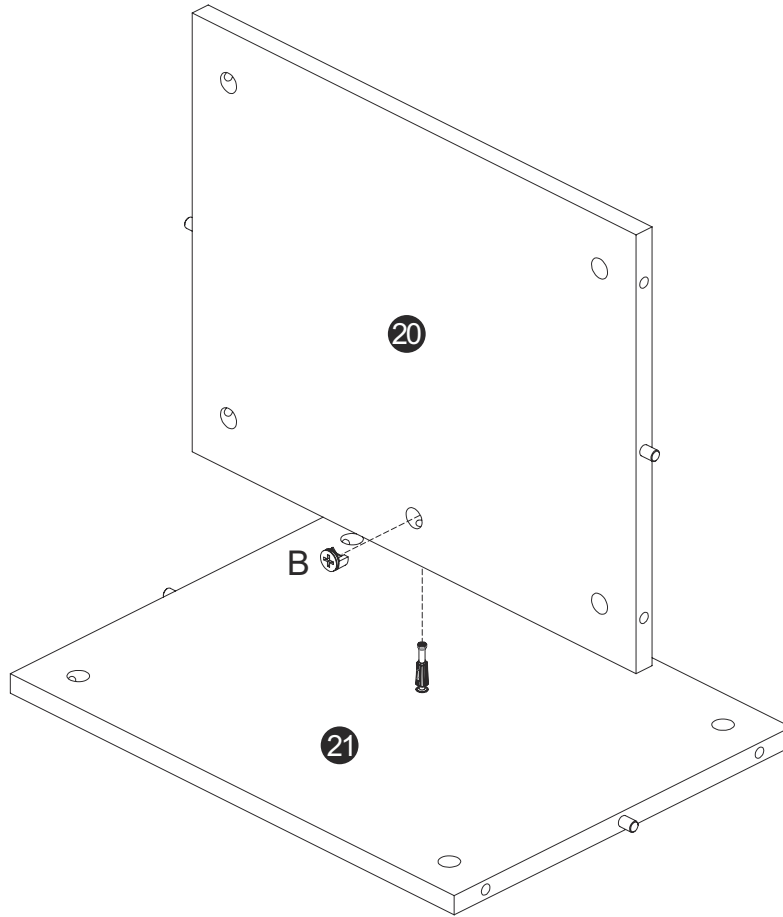


# Schritt 8

B



1

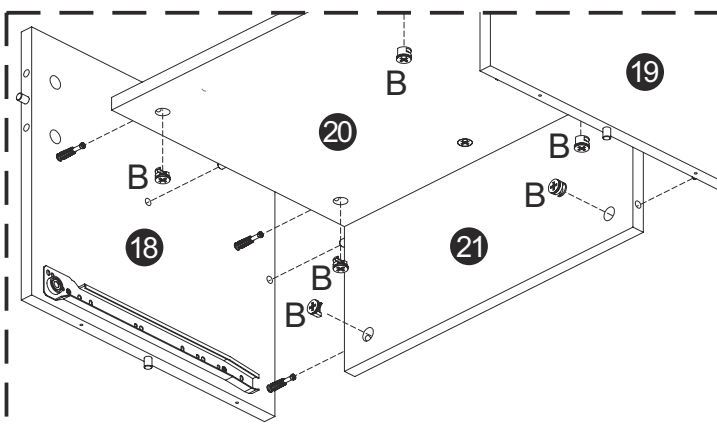
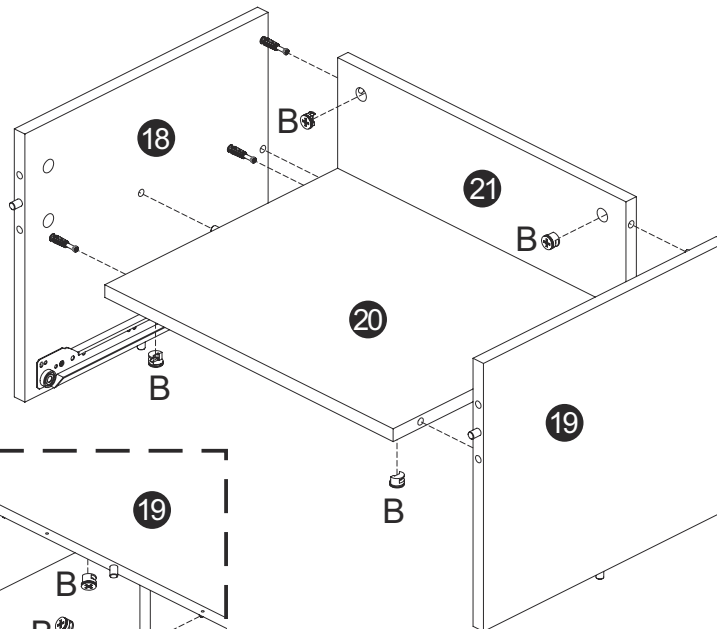


# Schritt 9

B



8

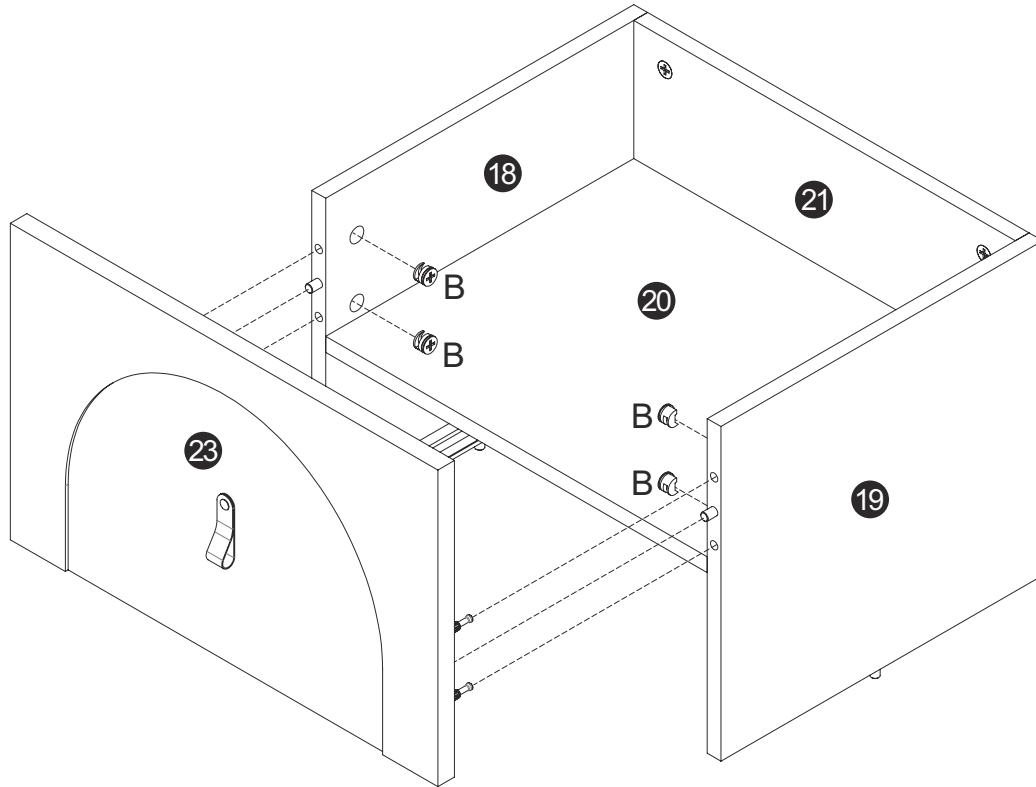


# Schritt 10

B

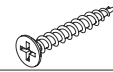


4



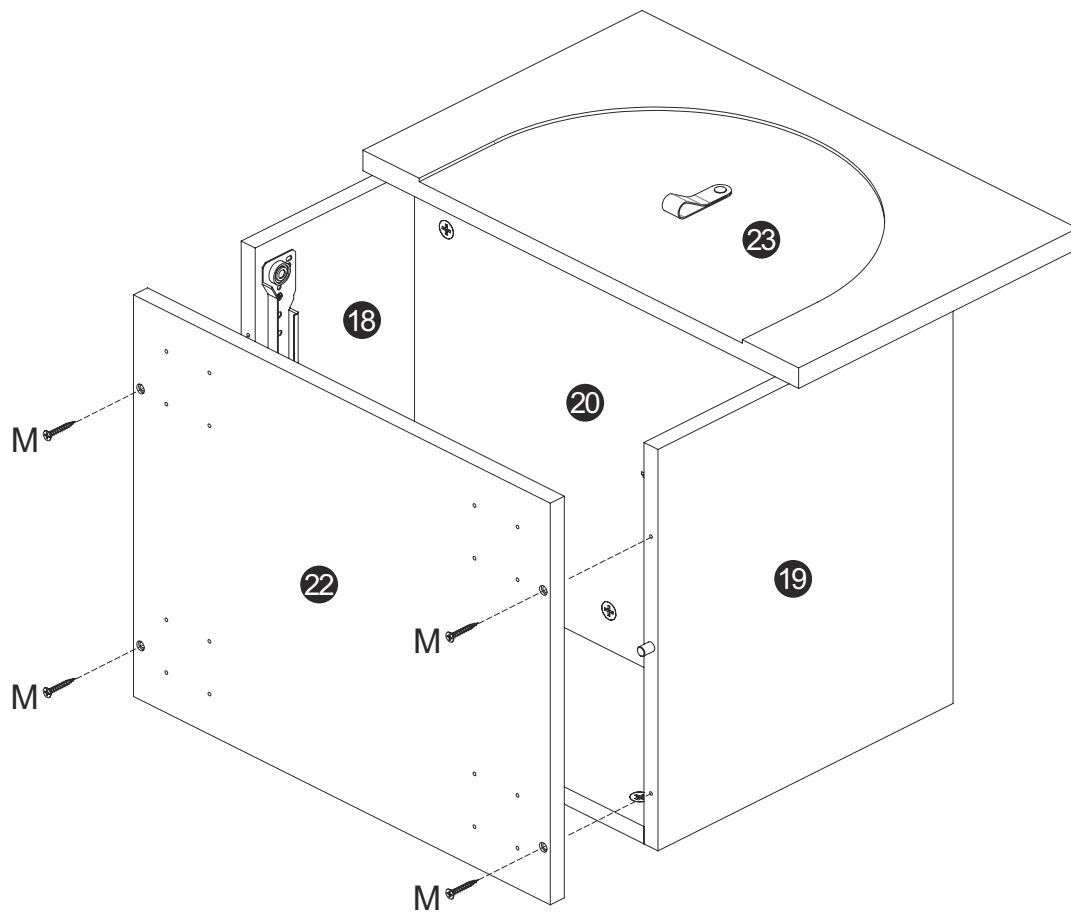
# Schritt 11

M






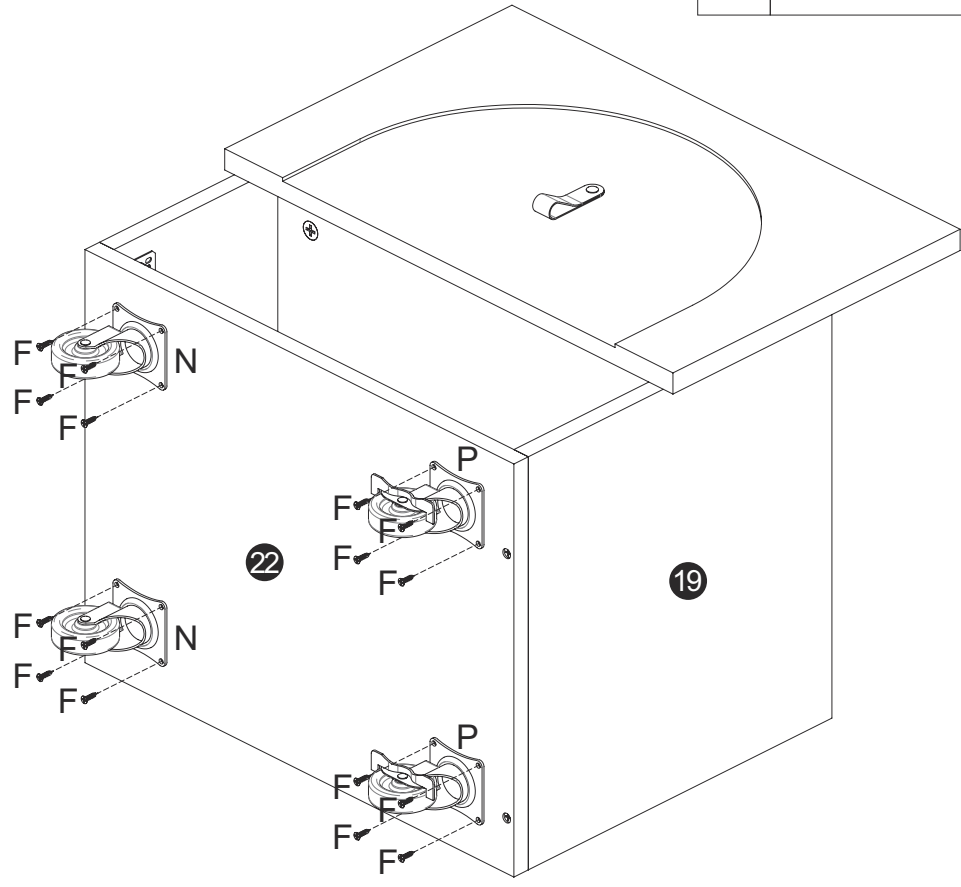
Φ4x30mm

4


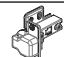


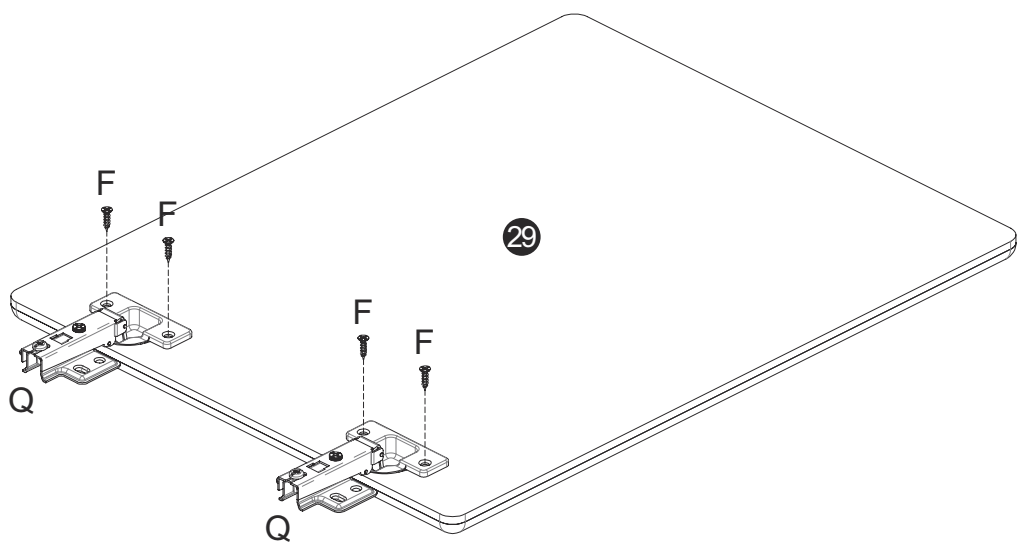
# Schritt 12

F	 $\phi 3.5 \times 14 \text{mm}$	16	N		2
			P		2



# Schritt 13

F	 $\phi 3.5 \times 14 \text{mm}$	4	Q		2
---	--	---	---	---	---

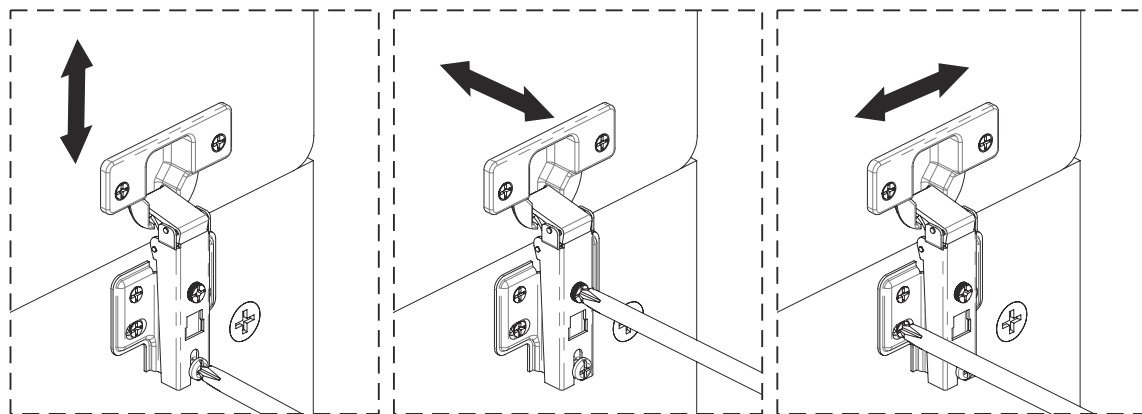
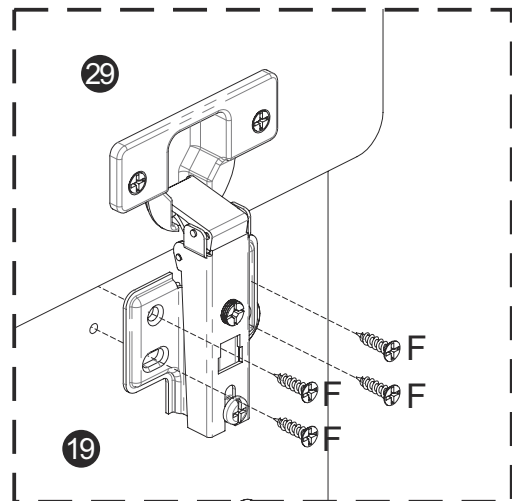
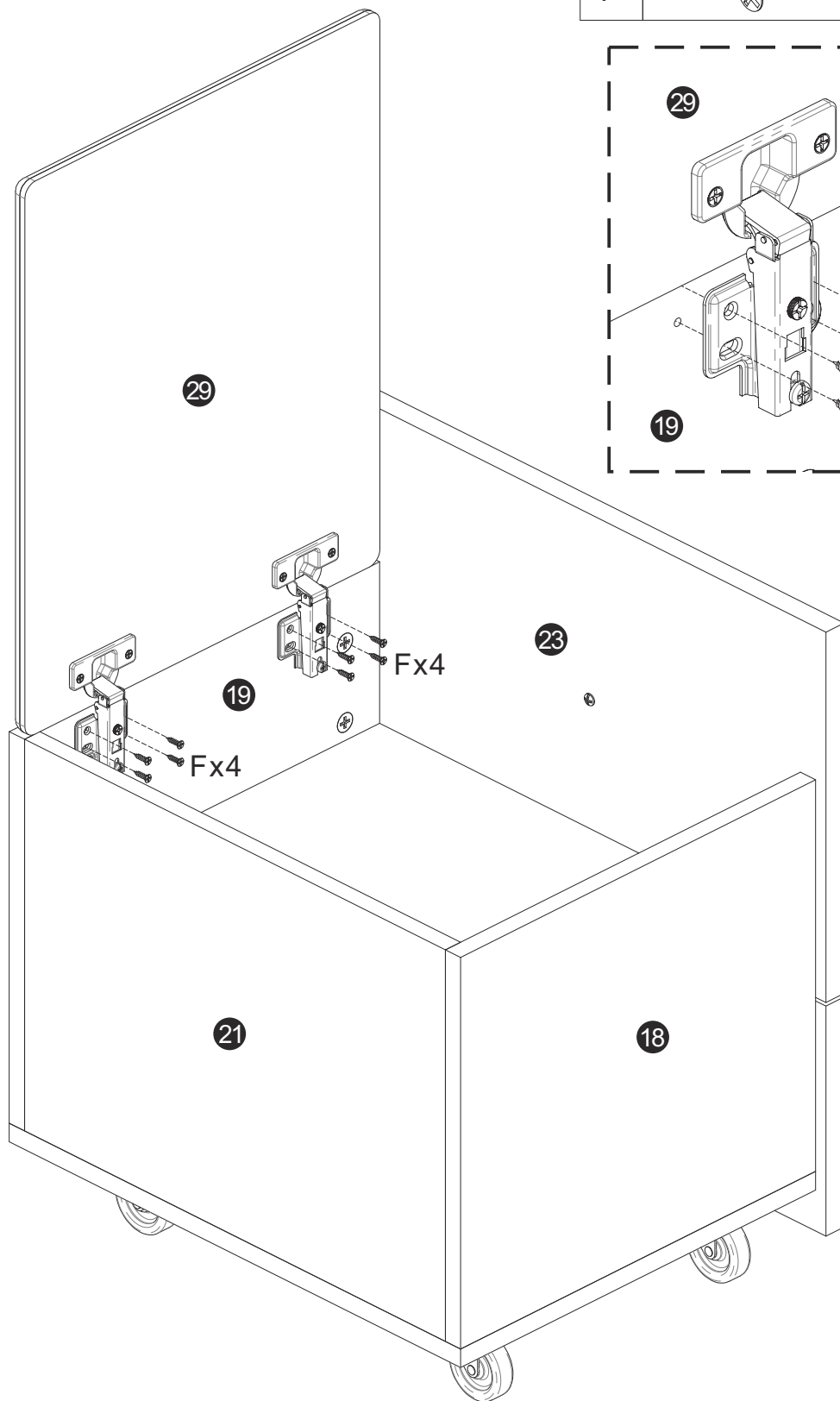


# Schritt 14

F

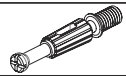
Φ3.5x14mm

8



# Schritt 15

A



24

J



3

K



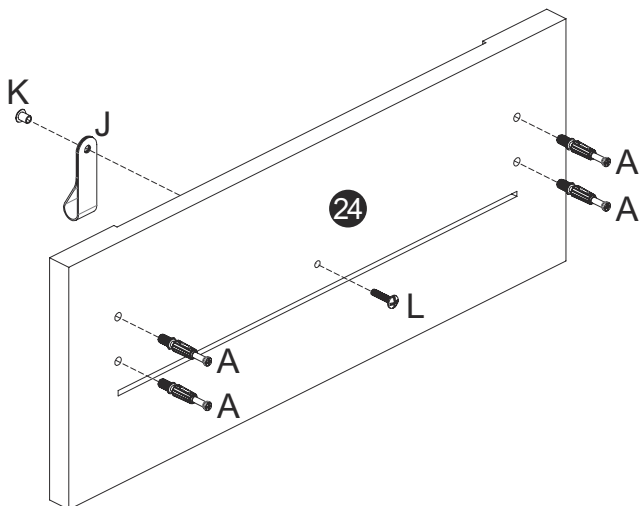
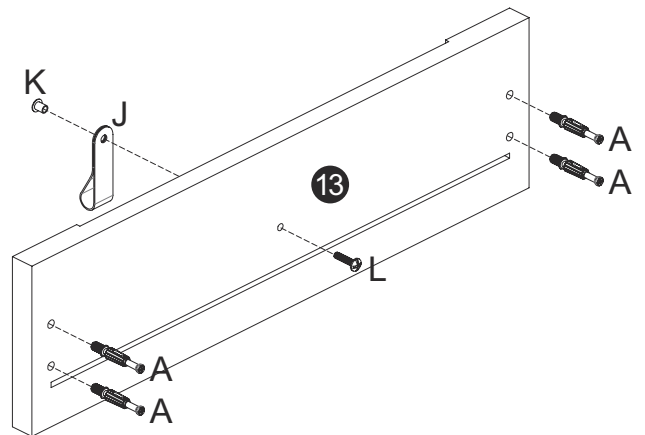
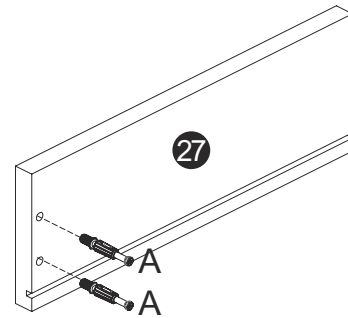
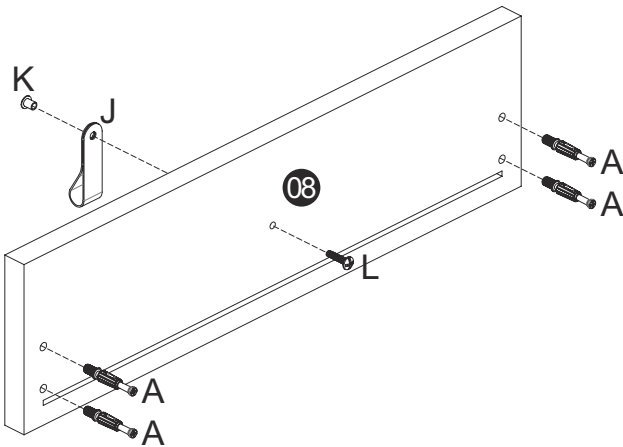
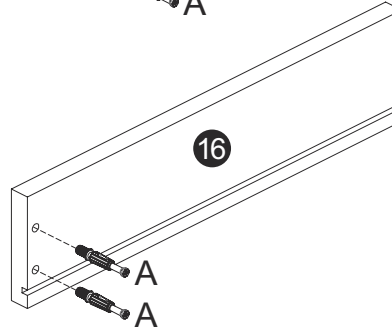
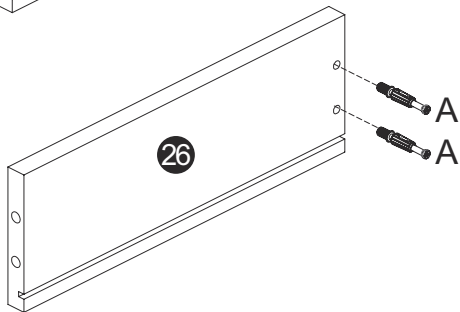
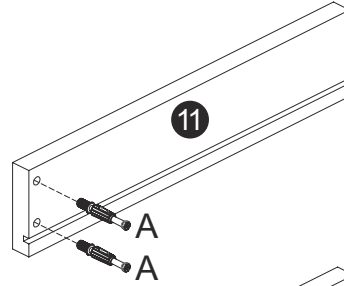
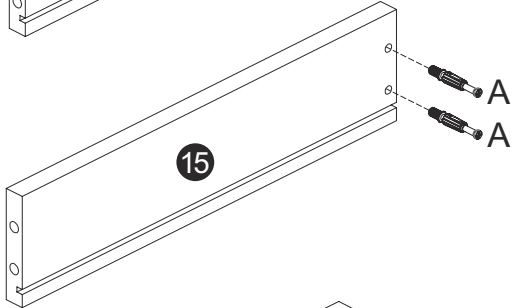
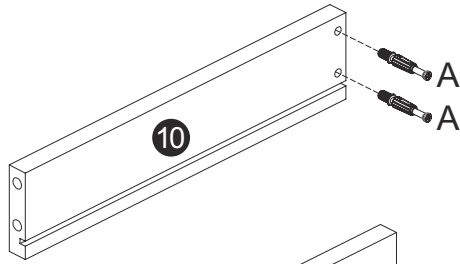
3

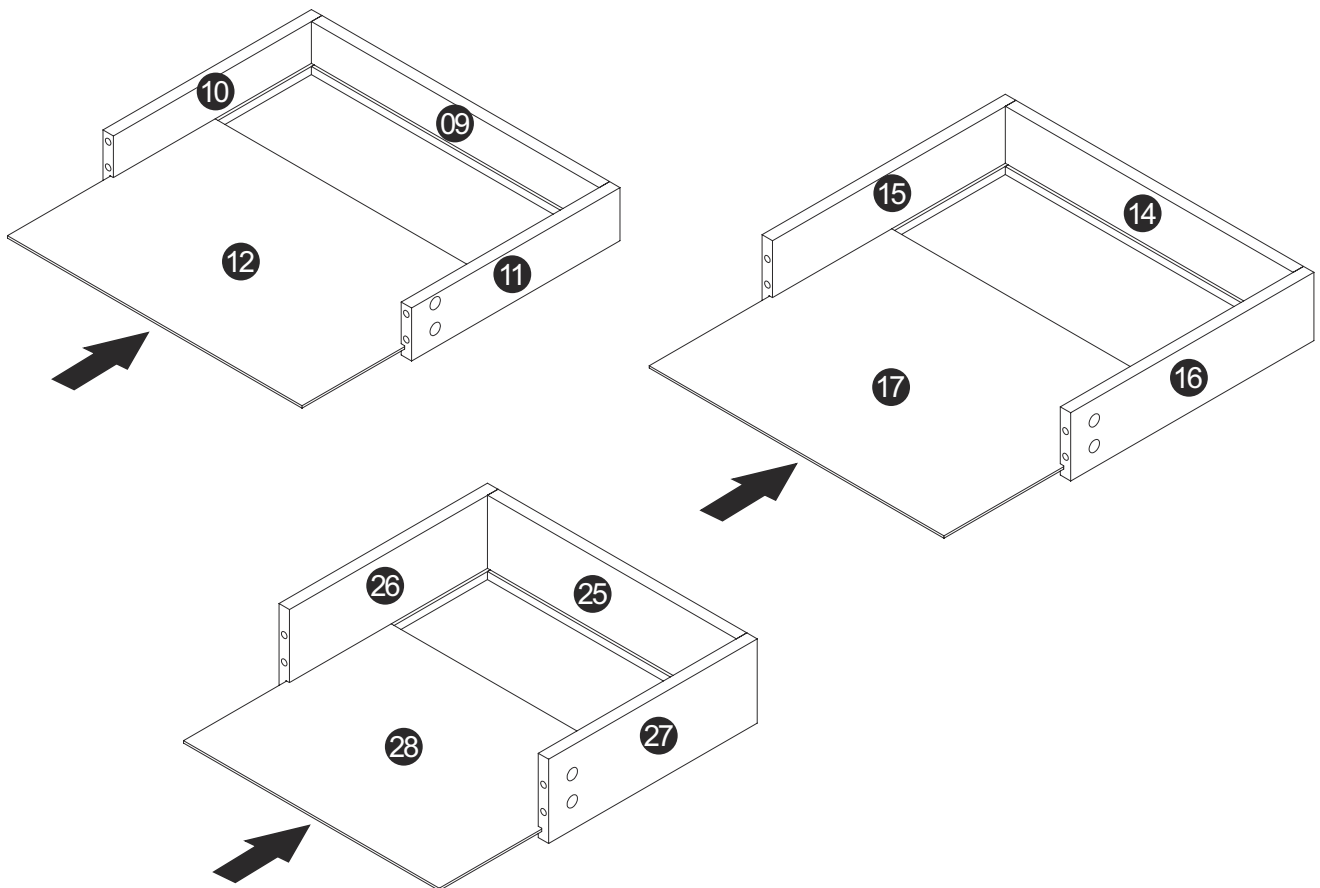
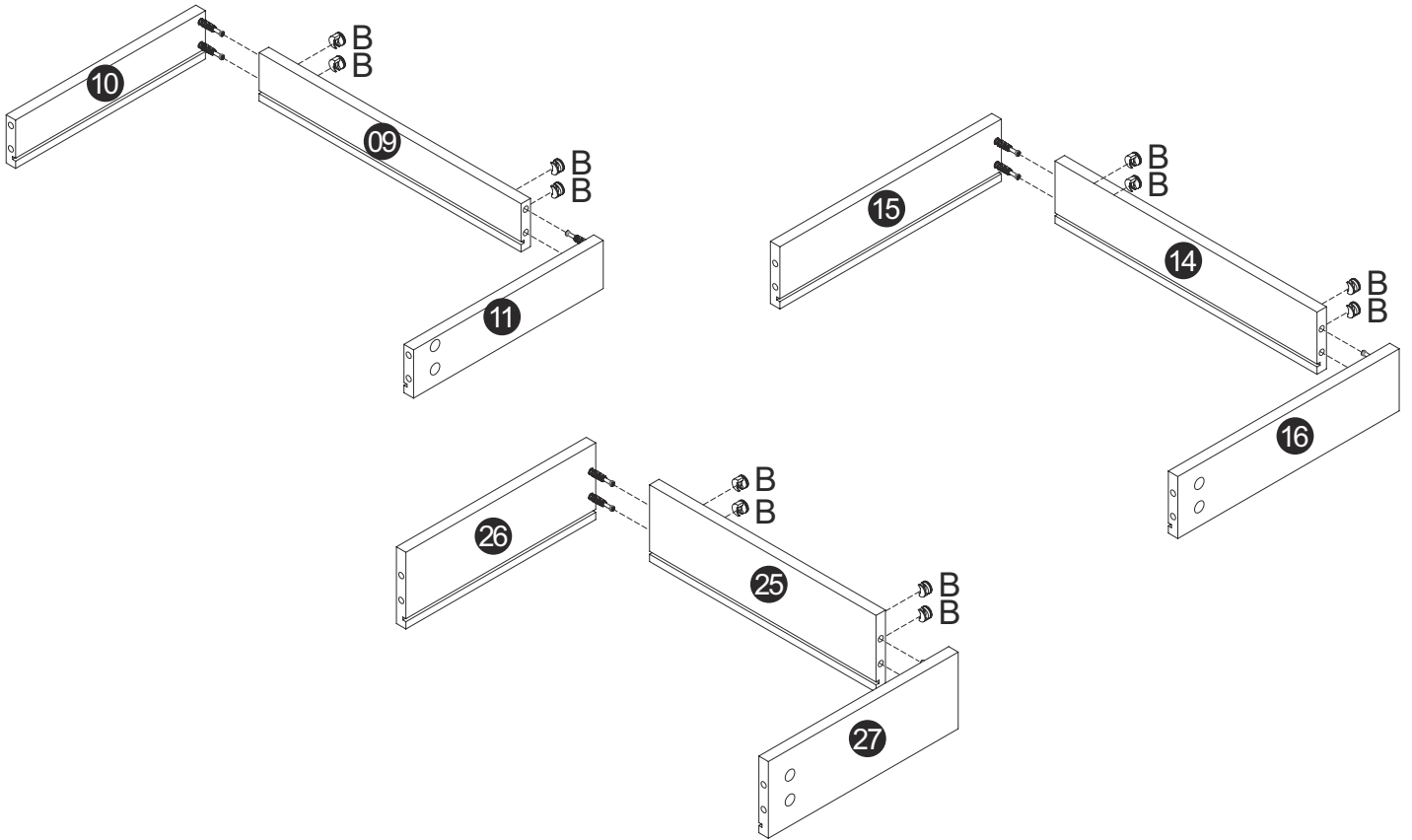
L



M4x20mm

3





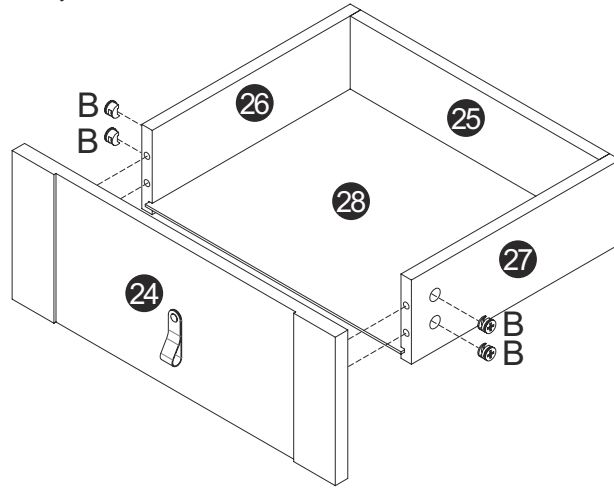
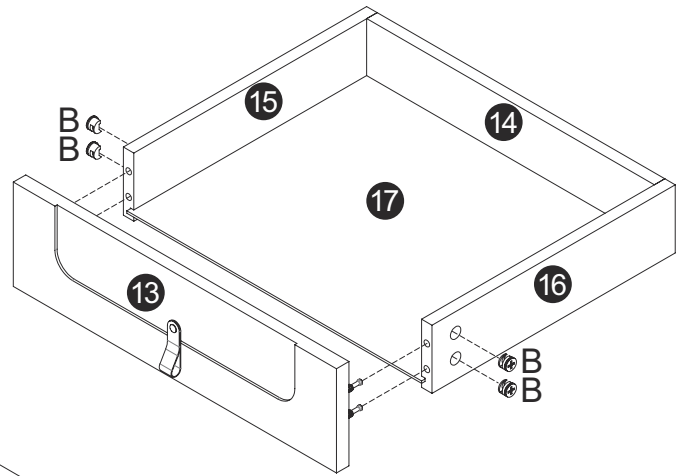
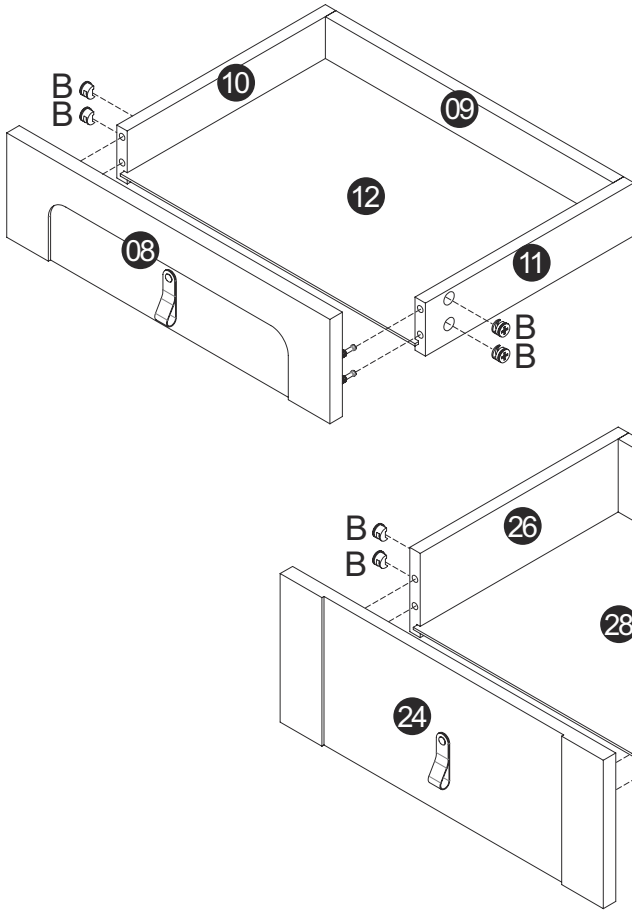


# Schritt 18

B



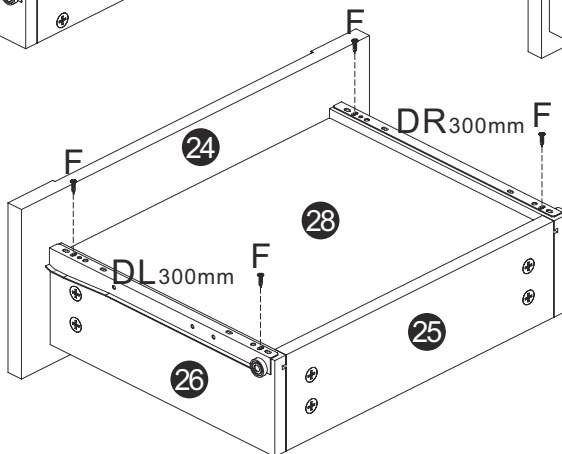
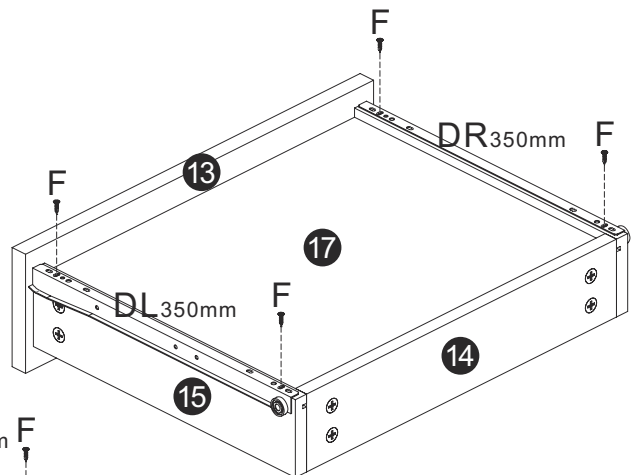
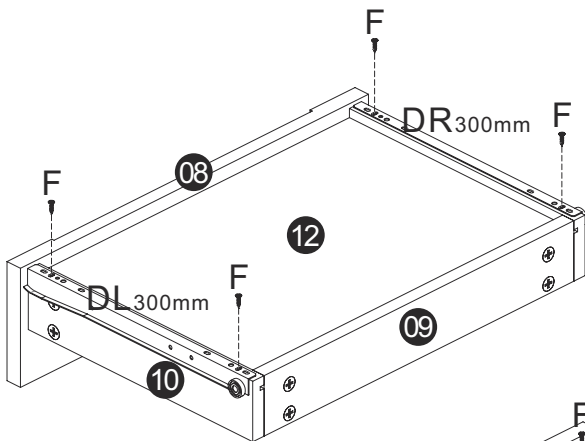
12



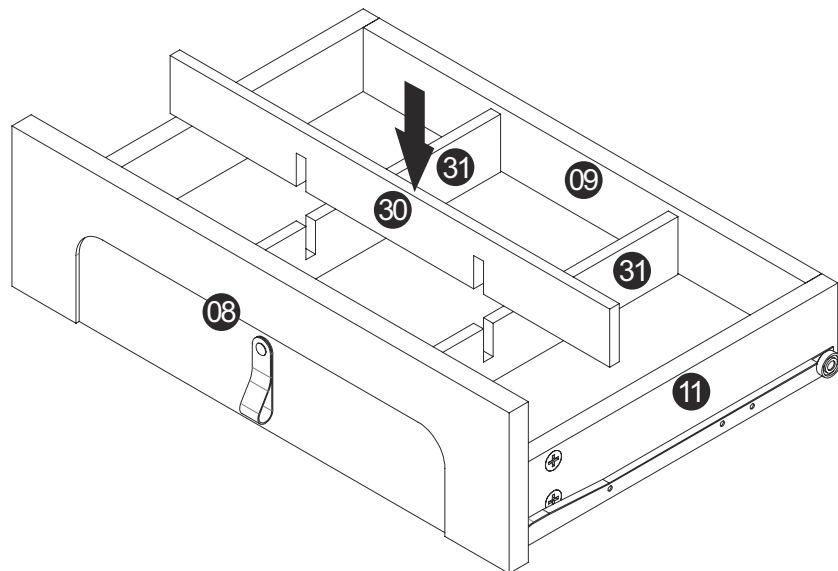
# Schritt 19

F	$\phi 3.5 \times 14 \text{mm}$	12
DL	300mm	2

DR	300mm	2
DL	350mm	1
DR	350mm	1



## Schritt 20

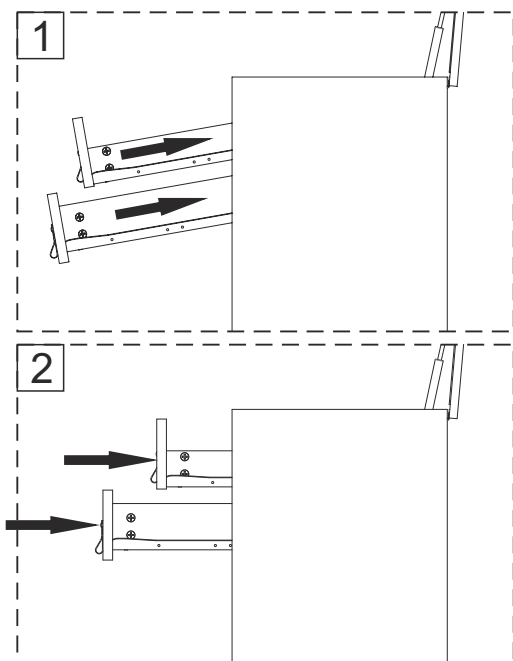


## Schritt 21

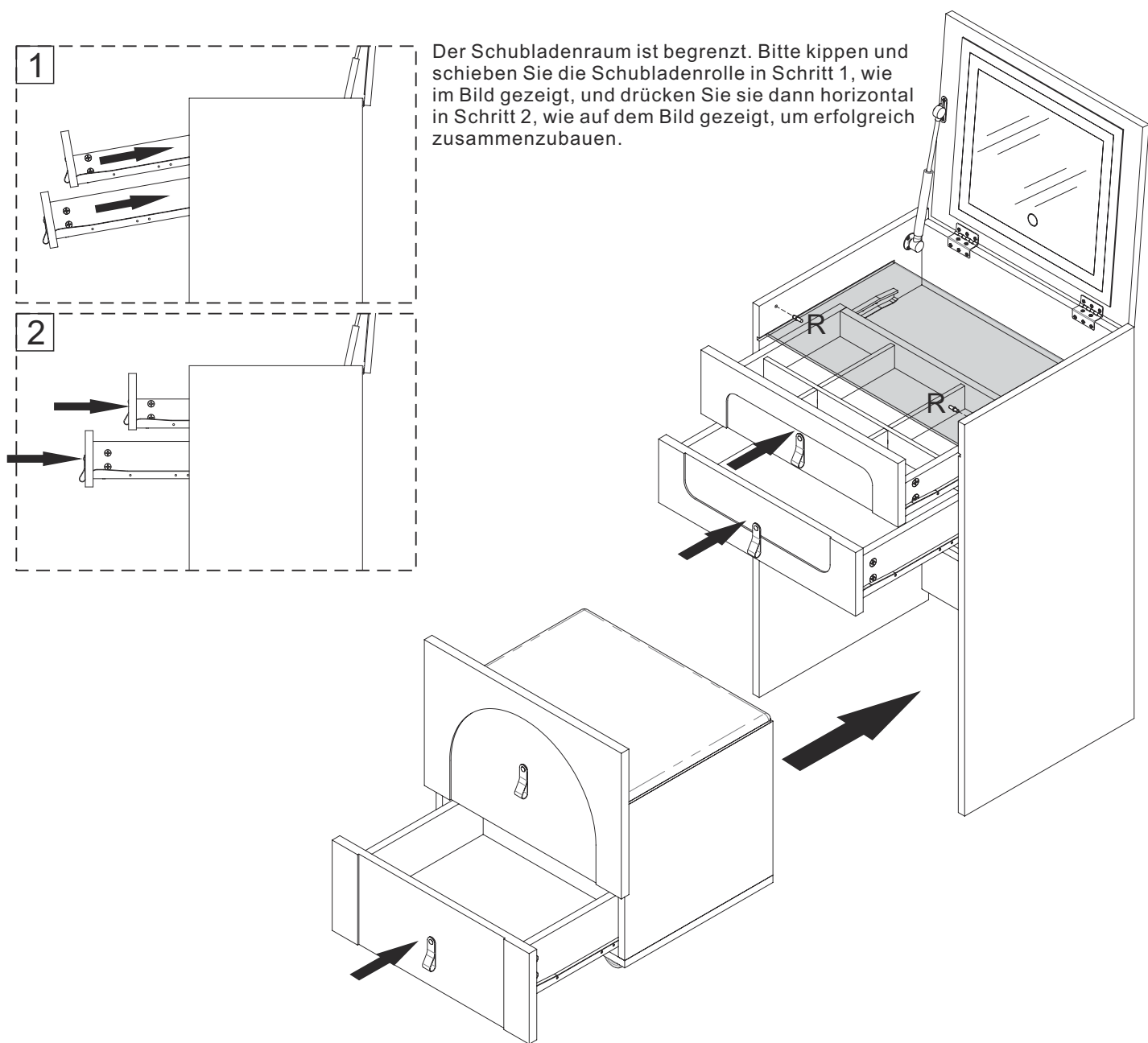
R



2



Der Schubladenraum ist begrenzt. Bitte kippen und schieben Sie die Schubladenrolle in Schritt 1, wie im Bild gezeigt, und drücken Sie sie dann horizontal in Schritt 2, wie auf dem Bild gezeigt, um erfolgreich zusammenzubauen.



# Verification of Compliance

**Verification No.:** TMC210319126-E  
**Name and address of Applicant:** **Shenzhen CWG Technology Co., Ltd**  
 5 / F, No.264 Baoshi East Road, Shiyan street, Bao'an District, Shenzhen,China 518108  
**Name and address of Manufacturer:** **Shenzhen CWG Technology Co., Ltd**  
 5 / F, No.264 Baoshi East Road, Shiyan street, Bao'an District, Shenzhen,China 518108  
**Product name:** **LED Strip**  
**Rated:** DC12V  
**Product model(s):** CWG-5050RGB-60D-12V , additional models reference attachment  
**Product trademark:** 创唯光

This verification confirms that the product meets the requirements of the following standard. The conformity was demonstrated based on following standard(s) listed by European Commission as harmonized with EMC Directive 2014/30/EU.

EN IEC 55015:2019+A11:2020  
 IEC 61547:2020

*The verification has been carried out in accordance with individual rules and conditions agreed with the applicant. Evaluation has been carried out in accordance with:*

**Test report(s) No.:** TMC210319126-E  
**Test conducted by:** TMC Testing Services (Shenzhen) Co., Ltd.  
**Verification issue date:** March 26, 2021

**Notes:**

*This verification refers to the above mentioned product and its conformity in regards of above mentioned standard(s) was proven on test sample.*

*This verification does not imply meeting all essential requirements, assessment of the series-production or any other restricted Notified Bodies conformity assessment procedure appropriate for the product.*

*This verification holder shall use this verification in connection to verification of conformity and technical data relevant for the product the verification was issued.*

**TMC Testing Services (Shenzhen) Co., Ltd.**

t:86-755-86642861 cert@tmc-lab.com www.tmc-lab.com

1st Floor, Block A1, Zone A, Xinshidai Gongrong Industrial Park, No. 2, Shihuan Road, Shiyan Street, Baoan District, Shenzhen, China





## Verification of Compliance

CWG-5050RGB-30D-12V, CWG-5050RGB-18D-12V, CWG-5050RGB-60D-24V,  
CWG-5050RGB-60D-5V, CWG-5050RGB-30D-5V, CWG-5050RGB-18D-5V,  
CWG-5050-60D-12V, CWG-5050-30D-12V, CWG-5050-60D-24V,  
CWG-HC5050RGB-60D-12V, CWG-HC5050RGB-30D-12V,  
CWG-HC5050RGB-60D-24V, CWG-HC5050-60D-12V, CWG-HC5050-30D-12V,  
CWG-HC5050-60D-24V, CWG-HC5050RGB-30D-5V, CWG-HC5050RGB-60D-5V,  
CWG-HC5050RGB-144D-5V, CWG-2835-60D-12V, CWG-2835-120D-12V,  
CWG-2835-60D-24V, CWG-2835-120D-24V, CWG-2835-60D-5V, CWG-2835-120D-5V

Note:

This attachment only valided with Verification No.: TMC210319126-E