

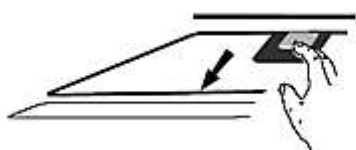
Einbau Kohlefilter

Kohlefilter: **CO2**

Vor Montage Netzstecker ziehen!

Kohlefilter nur im Umluftbetrieb verwenden!

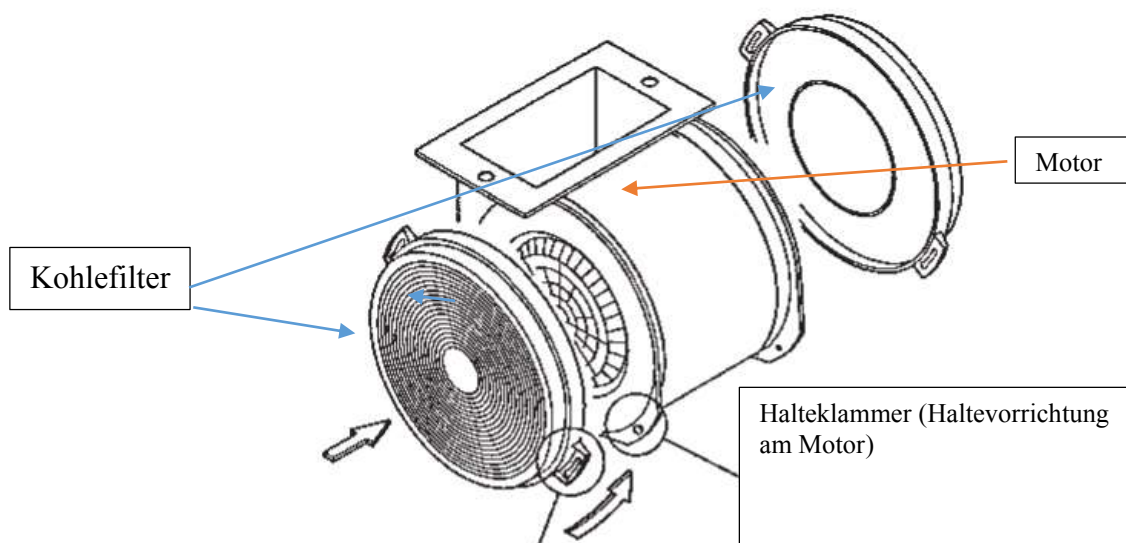
Schritt 1



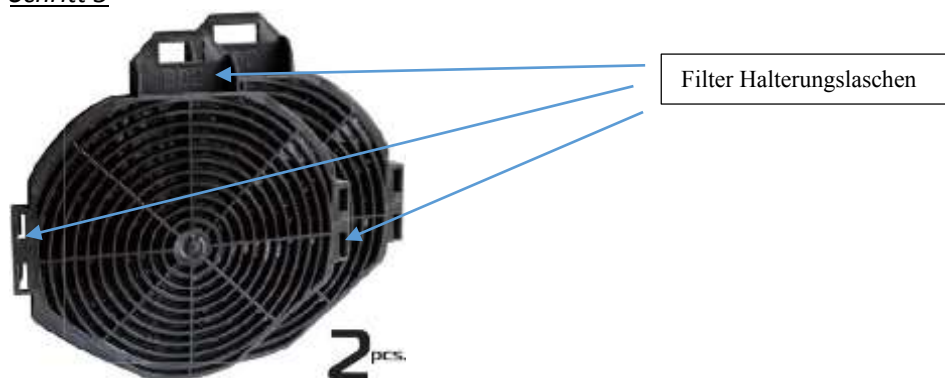
Entfernen Sie den/die Fettfilter. Die Kohlefilter werden auf den beiden Seiten des Motorgehäuses befestigt.

Schritt 2

Sollte sich die Netzanschlussdose innerhalb der Kaminverkleidung befinden, müssen Sie evtl. die Kaminverkleidung abbauen, um an die Anschlussdose heran zu kommen.



Schritt 3



Richten Sie die Haltevorrichtungen am Kohlefilter an denen am Motor aus und drücken Sie diese durch die Haltelaschen des Kohlefilters, bis der Filter einrastet.



Elektro-Haushaltsgroßgeräte
mit Qualität und Service

Schritt4

Befestigen Sie die Metall/Alu-Filter wieder.

Tip: Wechseln Sie die Kohlefilter (je nach Benutzung der Haube) alle drei bis sechs Monate. Reinigen Sie die Fettfilter regelmäßig für einen einwandfreien Betrieb des Motors)



Bestellen Sie die Kohlefilter unter
www.pkm-online.de



WARNUNG! Befestigen Sie den Kohlefilter sicher und ordnungsgemäß. Ansonsten kann sich der Kohlefilter lockern und somit Gefahren verursachen.

HINWEIS! Die Abzugsleistung verringert sich bei eingebauten Kohlefiltern. Kohlefilter sind nicht Teil des Lieferumfangs.