

**DE**

**BEDIENUNGSANLEITUNG**  
**HEIZLÜFTER**



DE Dieses Produkt ist nur für gut isolierte Räume oder für den gelegentlichen Gebrauch geeignet.

**Inhaltsverzeichnis**

**Hinweise zur Bedienungsanleitung** ..... 2

**Sicherheit**..... 2

**Informationen über das Gerät**..... 5

**Transport und Lagerung**..... 7

**Montage und Installation** ..... 7

**Bedienung**..... 8

**Fehler und Störungen**..... 10





**Wartung** ..... 11

**Technischer Anhang**..... 11

**Entsorgung**..... 13

**Hinweise zur Bedienungsanleitung**

**Symbole**

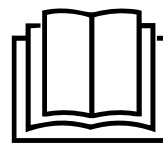
-  **Warnung vor elektrischer Spannung**  
Dieses Symbol weist darauf hin, dass Gefahren aufgrund von elektrischer Spannung für Leben und Gesundheit von Personen bestehen.
-  **Warnung vor heißer Oberfläche**  
Dieses Symbol weist darauf hin, dass Gefahren aufgrund von heißer Oberfläche für Leben und Gesundheit von Personen bestehen.
-  **Warnung**  
Das Signalwort bezeichnet eine Gefährdung mit einem mittleren Risikograd, die, wenn sie nicht vermieden wird, den Tod oder eine schwere Verletzung zur Folge haben kann.
-  **Vorsicht**  
Das Signalwort bezeichnet eine Gefährdung mit einem niedrigen Risikograd, die, wenn sie nicht vermieden wird, eine geringfügige oder mäßige Verletzung zur Folge haben kann.
- Hinweis**  
Das Signalwort weist auf wichtige Informationen (z. B. auf Sachschäden), aber nicht auf Gefährdungen hin.
-  **Info**  
Hinweise mit diesem Symbol helfen Ihnen, Ihre Tätigkeiten schnell und sicher auszuführen.



**Anleitung beachten**

Hinweise mit diesem Symbol weisen Sie darauf hin, dass die Bedienungsanleitung zu beachten ist.

Die aktuelle Fassung der Bedienungsanleitung und die EU-Konformitätserklärung können Sie unter folgendem Link herunterladen:



TFC 19 E



<https://hub.trotec.com/?id=42343>

TFC 20 E



<https://hub.trotec.com/?id=41300>

**Sicherheit**

**Lesen Sie diese Anleitung vor Inbetriebnahme / Verwendung des Gerätes sorgfältig durch und bewahren Sie die Anleitung immer in unmittelbarer Nähe des Aufstellortes bzw. am Gerät auf!**



**Warnung**

**Lesen Sie alle Sicherheitshinweise und Anweisungen.**

Versäumnisse bei der Einhaltung der Sicherheitshinweise und Anweisungen können elektrischen Schlag, Brand und / oder schwere Verletzungen verursachen.

**Bewahren Sie alle Sicherheitshinweise und Anweisungen für die Zukunft auf.**

Das Gerät kann von Kindern ab 8 Jahren sowie von Personen mit reduzierten physischen, sensorischen oder mentalen Fähigkeiten oder Mangel an Erfahrung und / oder Wissen benutzt werden, wenn sie beaufsichtigt oder bezüglich des sicheren Gebrauchs des Gerätes unterwiesen wurden und die daraus resultierenden Gefahren verstanden haben.

Kinder dürfen nicht mit dem Gerät spielen. Reinigung und Benutzer-Wartung dürfen nicht durch Kinder ohne Beaufsichtigung durchgeführt werden.



### Warnung

Kinder jünger als 3 Jahre sind fernzuhalten, es sei denn, sie werden ständig überwacht.  
Kinder ab 3 Jahren und jünger als 8 Jahre dürfen das Gerät nur ein- und ausschalten, wenn sie beaufsichtigt werden oder bezüglich des sicheren Gebrauchs des Gerätes unterwiesen wurden und die daraus resultierenden Gefahren verstehen, vorausgesetzt, dass das Gerät in seiner normalen Gebrauchslage platziert oder installiert ist.  
Kinder ab 3 Jahren und jünger als 8 Jahre dürfen nicht den Stecker in die Steckdose stecken, das Gerät nicht regulieren, das Gerät nicht reinigen und / oder nicht die Wartung durch den Benutzer durchführen.



### Warnung

Verwenden Sie das Gerät nicht in kleinen Räumen, wenn sich darin Personen befinden, die den Raum nicht selbstständig verlassen können und sich nicht unter ständiger Aufsicht befinden.

- Betreiben Sie das Gerät nicht in explosionsgefährdeten Räumen.
  - Betreiben Sie das Gerät nicht in aggressiver Atmosphäre.
  - Stellen Sie das Gerät aufrecht und standsicher auf.
  - Lassen Sie das Gerät nach einer Feuchtreinigung trocknen. Betreiben Sie es nicht im nassen Zustand.
  - Betreiben oder bedienen Sie das Gerät nicht mit feuchten oder nassen Händen.
  - Setzen Sie das Gerät keinem direkten Wasserstrahl aus.
  - Stecken Sie niemals Gegenstände oder Gliedmaßen in das Gerät.
  - Decken Sie das Gerät während des Betriebes nicht ab und transportieren Sie es nicht.
  - Entfernen Sie keine Sicherheitszeichen, Aufkleber oder Etiketten vom Gerät. Halten Sie alle Sicherheitszeichen, Aufkleber und Etiketten in einem lesbaren Zustand.
  - Setzen Sie sich nicht auf das Gerät.
  - Das Gerät ist kein Spielzeug. Halten Sie Kinder und Tiere fern. Verwenden Sie das Gerät nur unter Aufsicht.
  - Überprüfen Sie vor jeder Nutzung das Gerät, dessen Zubehör und Anschlusssteile auf mögliche Beschädigungen. Verwenden Sie keine defekten Geräte oder Geräteteile.
  - Stellen Sie sicher, dass alle sich außerhalb des Gerätes befindlichen Elektrokabel vor Beschädigungen (z. B. durch Tiere) geschützt sind. Verwenden Sie das Gerät niemals bei Schäden an Elektrokabeln oder am Netzanschluss!
  - Der Stromanschluss muss den Angaben im Kapitel Technische Daten entsprechen.
  - Stecken Sie den Netzstecker in eine ordnungsgemäß abgesicherte Netzsteckdose.
- Wählen Sie Verlängerungen des Netzkabels unter Berücksichtigung der Geräteanschlussleistung, der Kabellänge und des Verwendungszwecks aus. Rollen Sie Verlängerungskabel vollständig aus. Vermeiden Sie elektrische Überlast.
  - Ziehen Sie vor Wartungs-, Pflege- oder Reparaturarbeiten an dem Gerät das Netzkabel aus der Netzsteckdose, indem Sie es am Netzstecker anfassen.
  - Schalten Sie das Gerät aus und entfernen Sie das Netzkabel aus der Netzsteckdose, wenn Sie das Gerät nicht verwenden.
  - Nutzen Sie das Gerät niemals, wenn Sie Schäden an Netzstecker oder Netzkabel feststellen. Wenn die Netzanschlussleitung dieses Gerätes beschädigt wird, muss sie durch den Hersteller oder seinen Kundendienst oder eine ähnlich qualifizierte Person ersetzt werden, um Gefährdungen zu vermeiden. Defekte Netzkabel stellen eine ernsthafte Gefahr für die Gesundheit dar!
  - Beachten Sie bei der Aufstellung die Mindestabstände zu Wänden und Gegenständen sowie die Lager- und Betriebsbedingungen gemäß Kapitel Technische Daten.
  - Verwenden Sie das Gerät nicht in unmittelbarer Nähe von Vorhängen.
  - Stellen Sie sicher, dass Lufteinlass und Luftauslass frei sind.
  - Stellen Sie sicher, dass die Ansaugseite stets frei von Schmutz und losen Gegenständen ist.
  - Stellen Sie das Gerät nicht auf brennbarem Untergrund auf.
  - Lassen Sie das Gerät vor dem Transport und / oder Wartungsarbeiten abkühlen.
  - Benutzen Sie dieses Gerät nicht in der Nähe von Badewannen, Duschwannen, Schwimmb Becken oder anderen Gefäßen, die Wasser enthalten. Es besteht Stromschlaggefahr!
  - Das Gerät darf nicht unmittelbar unterhalb einer Wandsteckdose aufgestellt werden.

### Bestimmungsgemäße Verwendung

Dieses Produkt ist nur für gut isolierte Räume oder für den gelegentlichen Gebrauch geeignet.

Der Heizlüfter dient zum Heizen und Lüften von geschlossenen Räumen. Das Gerät ist für den Privatgebrauch konzipiert und für die gewerbliche Nutzung ungeeignet. Das Gerät ist besonders geeignet als Zusatzheizung. Das Gerät ist ausschließlich für die Bodenaufstellung vorgesehen.

**Bestimmungswidrige Verwendung**

- Stellen Sie das Gerät nicht auf nassem bzw. überschwemmtem Untergrund auf.
- Legen Sie keine Gegenstände, wie z. B. Kleidungsstücke, auf das Gerät.
- Verwenden Sie das Gerät nicht in der Nähe von Benzin, Lösungsmitteln, Lacken oder anderen leicht entflammaren Dämpfen, oder in Räumen, in denen diese aufbewahrt werden.
- Verwenden Sie das Gerät nicht im Freien.
- Verwenden Sie das Gerät nicht zum Beheizen von Fahrzeugen.
- Das Gerät darf nicht in der Nähe von Swimmingpools genutzt werden.
- Verwenden Sie das Gerät nicht in unmittelbarer Nähe von Waschbecken, Badewannen oder anderen Behältern, die Wasser enthalten.  
Tauchen Sie das Gerät niemals in Wasser ein.
- Beheizen Sie keine Räume mit weniger als 4 m<sup>3</sup> Rauminhalt. Es besteht Überhitzungsgefahr!
- Ein anderer Betrieb oder eine andere Bedienung als in dieser Anleitung aufgeführt ist unzulässig. Bei Nichtbeachtung erlischt jegliche Haftung und der Anspruch auf Gewährleistung.
- Eigenmächtige bauliche Veränderungen wie An- oder Umbauten am Gerät sind verboten.


**Personalqualifikation**

Personen, die dieses Gerät verwenden, müssen:

- sich der Gefahren bewusst sein, die beim Arbeiten mit Elektrogeräten in feuchter Umgebung entstehen.
- die Bedienungsanleitung, insbesondere das Kapitel Sicherheit, gelesen und verstanden haben.

Wartungstätigkeiten, die das Öffnen des Gehäuses erfordern, dürfen nur von Elektrofachbetrieben oder von Trotec durchgeführt werden.

**Symbole auf dem Gerät**

Symbole	Bedeutung
	Das Symbol am Gerät weist darauf hin, dass es nicht zulässig ist, Gegenstände (z. B. Handtücher, Kleidung etc.) über dem Gerät oder direkt davor aufzuhängen. Das Heizgerät darf nicht abgedeckt werden, um Überhitzung und Brandgefahr zu vermeiden!

**Restgefahren**



**Warnung vor elektrischer Spannung**

Arbeiten an elektrischen Bauteilen dürfen nur von einem autorisierten Fachbetrieb durchgeführt werden!



**Warnung vor elektrischer Spannung**

Entfernen Sie vor allen Arbeiten am Gerät den Netzstecker aus der Netzsteckdose!  
Ziehen Sie das Netzkabel aus der Netzsteckdose, indem Sie es am Netzstecker anfassen.



**Warnung vor heißer Oberfläche**

Teile dieses Gerätes können sehr heiß werden und zu Verbrennungen führen. Besonders Acht geben sollte man, wenn Kinder oder andere schutzbedürftige Personen anwesend sind!



**Warnung**

Es besteht Verbrennungsgefahr und Gefahr durch Stromschlag bei unsachgemäßer Handhabung. Verwenden Sie das Gerät ausschließlich bestimmungsgemäß!



**Warnung**

Von diesem Gerät können Gefahren ausgehen, wenn es von nicht eingewiesenen Personen unsachgemäß oder nicht bestimmungsgemäß eingesetzt wird! Beachten Sie die Personalqualifikationen!



**Warnung**

Das Gerät ist kein Spielzeug und gehört nicht in Kinderhände.



**Warnung**

Erstickenungsgefahr!  
Lassen Sie das Verpackungsmaterial nicht achtlos liegen. Es könnte für Kinder zu einem gefährlichen Spielzeug werden.



**Warnung**

Es besteht Brandgefahr bei unsachgemäßer Aufstellung.  
Stellen Sie das Gerät nicht auf brennbarem Untergrund auf.  
Stellen Sie das Gerät nicht auf hochflorigen Teppichböden auf.



**Warnung**

Das Gerät darf nicht abgedeckt werden, um Überhitzung und Brandgefahr zu vermeiden!

## Verhalten im Notfall

1. Schalten Sie das Gerät aus.
2. Trennen Sie im Notfall das Gerät von der Netzeinspeisung: Ziehen Sie das Anschlusskabel aus der Netzsteckdose, indem Sie es am Netzstecker anfassen.
3. Schließen Sie ein defektes Gerät nicht wieder an den Netzanschluss an.

## Überhitzungsschutz

Das Gerät verfügt über einen Sicherheitsthermostat, der bei Überhitzung (Überschreiten der Betriebstemperatur) des Gerätes aktiviert wird.

Wenn sich der Sicherheitsthermostat eingeschaltet hat, schaltet sich das Gerät aus.

Wenn das Gerät ausreichend abgekühlt ist, schaltet sich die Heizung wieder ein.

Suchen Sie nach der Ursache der Überhitzung.

Sollte der Sicherheitsthermostat bei Überhitzung nicht schalten, löst die Überhitzungssicherung aus. Das Gerät schaltet sich dann komplett aus. Wenden Sie sich in diesem Fall an den Kundendienst, um die Überhitzungssicherung austauschen zu lassen.

## Kippschutz

Das Gerät verfügt über einen Kippschutz. Der Kippschutz ist eine Sicherheitseinrichtung, welche die Brandgefahr bei versehentlichem Umkippen minimieren soll. Das Gerät schaltet sich aus, wenn es aus der aufrechten Position gebracht wird, z. B. wenn es umgestoßen wird.

Der Kippschutz schaltet das Gerät aus, sobald es einige Grad aus seiner senkrechten Position geneigt wird. Sobald das Gerät wieder senkrecht auf einer festen Fläche steht, kann es nach einigen Sekunden normal benutzt werden.

## Informationen über das Gerät

### Gerätebeschreibung

Das Keramikheizgerät dient zur Erzeugung und Verteilung von warmer Luft, z. B. für Innenräume.

Das Gerät erzeugt Wärme über eine Heizkeramik. Die Luft in der Umgebung der Heizkeramik wird erwärmt. Die erwärmte Luft wird mithilfe eines Ventilators in den Raum geblasen.

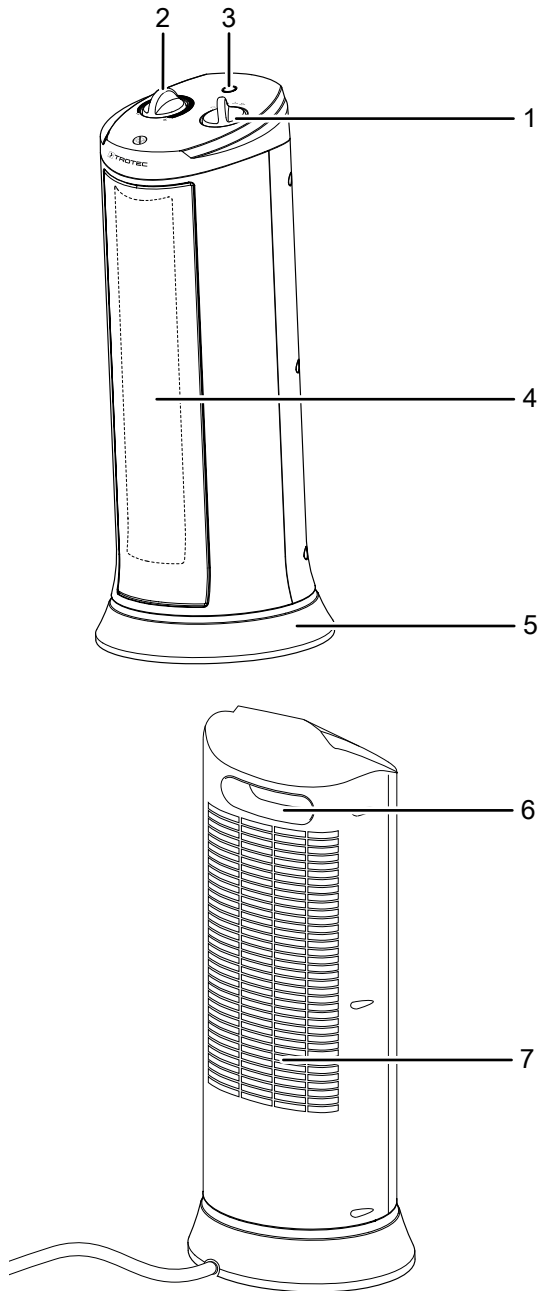
Das Gerät verfügt über einen integrierten Thermostat und erzeugt so einen konstanten Warmluftstrom.

Das Gerät verfügt zusätzlich über eine zuschaltbare Oszillation um 70° (TFC 19 E), bzw. 80° (TFC 20 E) für eine noch bessere Verteilung der warmen Luft im Raum.

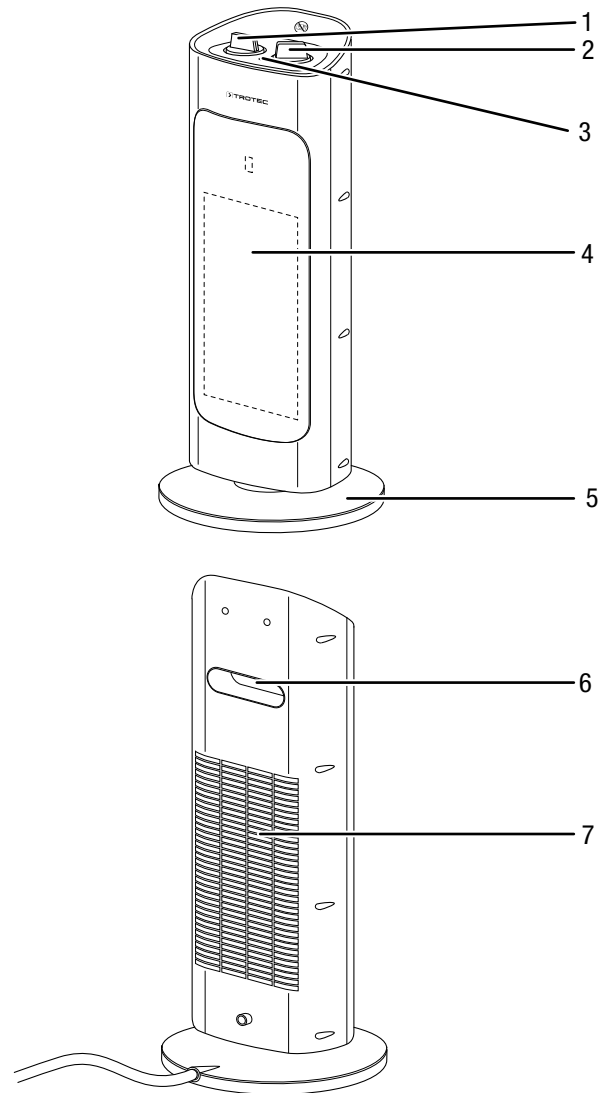
Das Gerät verfügt außerdem über einen Überhitzungsschutz und einen im Gerät integrierten Kippschutz.

**Gerätedarstellung**

**TFC 19 E**



**TFC 20 E**



Nr.	Bezeichnung
1	Funktionsschalter Heizstufen und Oszillation
2	Drehschalter Raumthermostat
3	Betriebsleuchte
4	Luftauslass
5	Standfuß
6	Transportgriff
7	Lufteinlass



## Transport und Lagerung

### Hinweis

Wenn Sie das Gerät unsachgemäß lagern oder transportieren, kann das Gerät beschädigt werden. Beachten Sie die Informationen zum Transport und zur Lagerung des Gerätes.

### Transport

Das Gerät ist zum leichteren Transport mit einem Handgriff versehen.

Beachten Sie folgende Hinweise **vor** jedem Transport:

- Schalten Sie das Gerät aus.
- Ziehen Sie das Netzkabel aus der Netzsteckdose, indem Sie es am Netzstecker anfassen.
- Benutzen Sie das Netzkabel nicht als Zugschnur.
- Lassen Sie das Gerät ausreichend abkühlen.

### Lagerung

Beachten Sie folgende Hinweise **vor** jeder Lagerung:

- Ziehen Sie das Netzkabel aus der Netzsteckdose, indem Sie es am Netzstecker anfassen.
- Lassen Sie das Gerät ausreichend abkühlen.

Halten Sie bei Nichtbenutzung des Gerätes die folgenden Lagerbedingungen ein:

- trocken und vor Frost und Hitze geschützt
- in aufrechter Position an einem vor Staub und direkter Sonneneinstrahlung geschützten Platz
- ggf. mit einer Hülle vor eindringendem Staub geschützt
- keine weiteren Geräte oder Gegenstände auf das Gerät stellen, um Beschädigungen am Gerät zu vermeiden

## Montage und Installation

### Lieferumfang

- 1 x Gerät
- 1 x Anleitung

### Gerät auspacken

1. Öffnen Sie den Karton und entnehmen Sie das Gerät.
2. Entfernen Sie die Verpackung vollständig vom Gerät.
3. Wickeln Sie das Netzkabel vollständig ab. Achten Sie darauf, dass das Netzkabel nicht beschädigt ist, und beschädigen Sie es beim Abwickeln nicht.

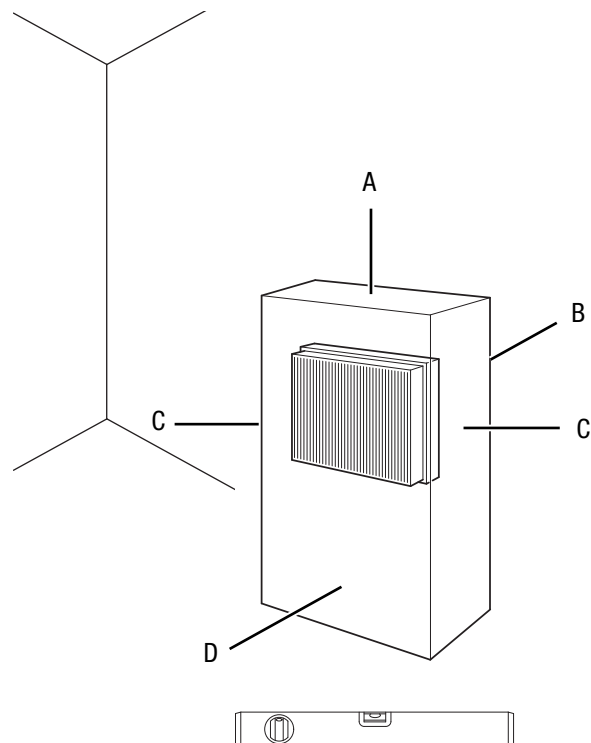
### Inbetriebnahme



#### Info

Bei erster Inbetriebnahme oder nach langer Nichtbenutzung kann es zur Geruchsbildung kommen.

Beachten Sie bei der Aufstellung des Gerätes die Mindestabstände zu Wänden und Gegenständen gemäß Kapitel Technische Daten.



- Vor der Wiederinbetriebnahme des Gerätes überprüfen Sie den Zustand des Netzkabels. Bei Zweifeln an dessen einwandfreiem Zustand rufen Sie den Kundendienst an.
- Vermeiden Sie Stolperstellen beim Verlegen des Netzkabels bzw. weiterer Elektrokabel, insbesondere bei Aufstellung des Gerätes in der Raummitte. Verwenden Sie Kabelbrücken.
- Stellen Sie sicher, dass Kabelverlängerungen vollständig aus- bzw. abgerollt sind.
- Achten Sie darauf, dass Vorhänge oder andere Gegenstände die Luftströmung nicht behindern.
- Stellen Sie das Gerät nicht direkt unterhalb einer Wandsteckdose auf.
- Stellen Sie sicher, dass das Gerät nicht mit Feuchtigkeit bzw. Wasser in Berührung kommen kann.

### Netzkabel anschließen

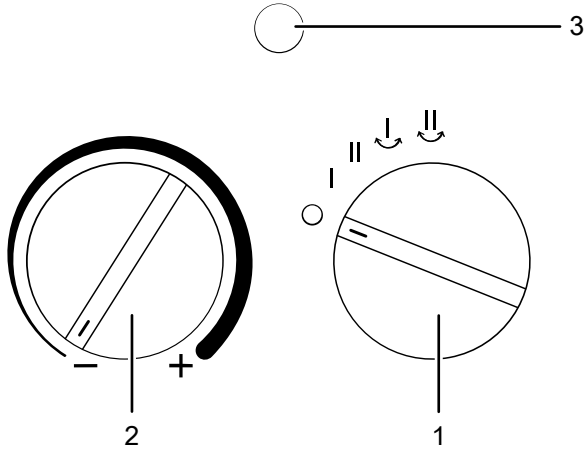
- Stecken Sie den Netzstecker in eine ordnungsgemäß abgesicherte Netzsteckdose.
- Achten Sie darauf, dass das Netzkabel hinter dem Gerät entlang geführt wird. Führen Sie das Netzkabel niemals vor dem Gerät entlang!

**Bedienung**

- Vermeiden Sie offene Türen und Fenster.

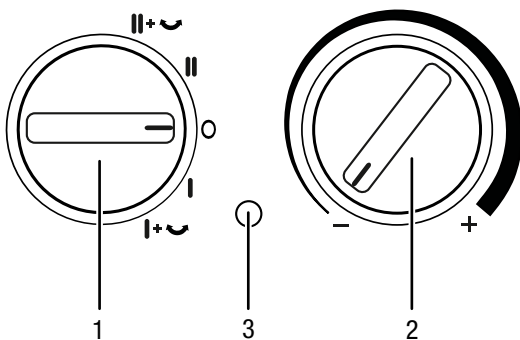
**Bedienfeld**

**TFC 19 E**



Nr.	Bezeichnung
1	Funktionsschalter Heizstufen und Oszillation <b>0</b> : AUS <b>I</b> : Heizstufe 1 (1200 W) <b>II</b> : Heizstufe 2 (2000 W) : Heizstufe 1 mit Oszillation : Heizstufe 2 mit Oszillation
2	Drehschalter Raumthermostat
3	Betriebsleuchte

**TFC 20 E**



Nr.	Bezeichnung
1	Funktionsschalter Heizstufen und Oszillation <b>0</b> : AUS <b>I</b> : Heizstufe 1 (1000 W) <b>II</b> : Heizstufe 2 (2000 W) : Heizstufe 1 mit Oszillation : Heizstufe 2 mit Oszillation
2	Drehschalter Raumthermostat
3	Betriebsleuchte

**Gerät einschalten**

Nachdem Sie das Gerät, wie im Kapitel Inbetriebnahme beschrieben, betriebsbereit aufgestellt haben, können Sie es einschalten.



**Info**

Das Gerät schaltet sich erst ein, wenn die Raumtemperatur unterhalb der am Raumthermostat eingestellten Temperatur liegt.

**Heizstufe einstellen**



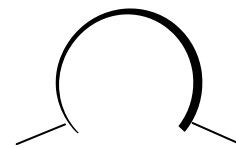
**Info**

Wählen Sie die kleine Leistung z. B. für einen kleinen Raum. Sollte diese nicht ausreichen, schalten Sie auf die hohe Stufe.

1. Stellen Sie den Funktionsschalter (1) auf die Position **I**.  
 ⇨ Die Betriebsleuchte (3) leuchtet.  
 ⇨ Das Gerät läuft auf Heizstufe 1.
2. Um die maximale Heizleistung zu erzielen, stellen Sie den Funktionsschalter (1) auf die Position **II**.  
 ⇨ Das Gerät läuft auf Heizstufe 2.

**Raumthermostat einstellen**

1. Stellen Sie den stufenlosen Drehschalter (2) des Raumthermostats auf die gewünschte Temperatur ein.



Niedrigste Stufe

Höchste Stufe

Um die ideale Thermostateinstellung zu finden, gehen Sie bitte wie folgt vor:

1. Stellen Sie den Thermostatregler auf die höchste Stufe.
2. Sobald die gewünschte Temperatur erreicht ist, drehen Sie den Thermostatregler langsam zurück, bis sich das Gerät ausschaltet.
3. Die Betriebsleuchte erlischt.  
 ⇨ Das Gerät behält nun automatisch das gewünschte Temperaturniveau bei.

Der Raumthermostat regelt die Raumtemperatur automatisch:

- Beim Überschreiten des eingestellten Wertes schaltet sich die Heizung ab.
- Beim Unterschreiten des eingestellten Wertes schaltet sich die Heizung automatisch wieder ein.



**Info**



Die gewünschte Raumtemperatur sollte höher sein als die aktuelle Raumtemperatur.

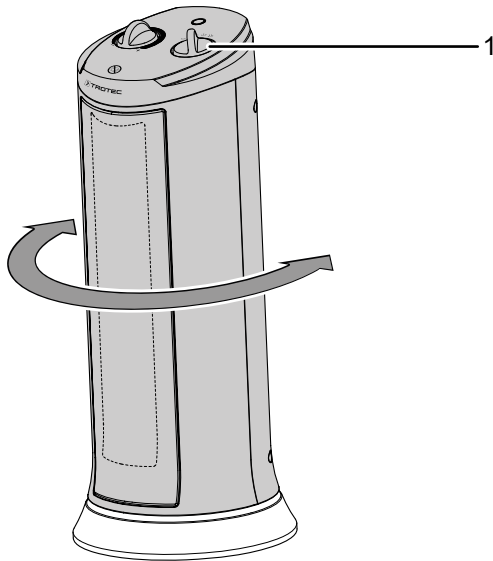


## Oszillation einstellen

Mit der Oszillationsfunktion erreichen Sie eine gleichmäßige Aufheizung.

### TFC 19 E

1. Stellen Sie den Funktionsschalter (1) auf die Position  bzw. .
  - ⇒ Die Oszillation ist eingeschaltet.
  - ⇒ Das Gerät heizt auf Heizstufe 1 bzw. Heizstufe 2.
  - ⇒ Das Gerät dreht sich um bis zu 70°.



2. Stellen Sie den Funktionsschalter (1) auf die Position **I** bzw. **II**, um die Oszillation wieder auszuschalten.

### Hinweis

Verstellen Sie den Schwenkmechanismus niemals von Hand. Der Mechanismus könnte Schaden nehmen. Benutzen Sie ausschließlich den Funktionsschalter, um die Belüftungsrichtung zu ändern.

### Außerbetriebnahme

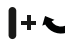
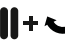


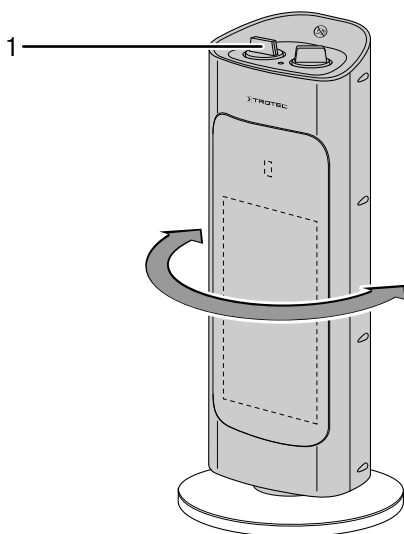
### Warnung vor elektrischer Spannung

Berühren Sie den Netzstecker nicht mit feuchten oder nassen Händen.

- Stellen Sie den Drehschalter (2) des Raumthermostats auf die niedrigste Stufe.
- Schalten Sie das Gerät aus, indem Sie den Funktionsschalter (1) auf die Position **0** drehen.
- Ziehen Sie das Netzkabel aus der Netzsteckdose, indem Sie es am Netzstecker anfassen.
- Lassen Sie das Gerät vollständig abkühlen.
- Reinigen Sie das Gerät gemäß dem Kapitel *Wartung*.
- Lagern Sie das Gerät gemäß dem Kapitel *Lagerung*.

### TFC 20 E

1. Stellen Sie den Funktionsschalter (1) auf die Position  bzw. .
  - ⇒ Die Oszillation ist eingeschaltet.
  - ⇒ Das Gerät heizt auf Heizstufe 1 bzw. Heizstufe 2.
  - ⇒ Das Gerät dreht sich um bis zu 80°.



## Fehler und Störungen



**Warnung vor elektrischer Spannung**  
**Tätigkeiten, die das Öffnen des Gehäuses erfordern, dürfen nur von autorisierten Fachbetrieben oder von Trotec durchgeführt werden.**

Das Gerät wurde während der Produktion mehrfach auf einwandfreie Funktion geprüft. Sollten dennoch Funktionsstörungen auftreten, so überprüfen Sie das Gerät nach folgender Auflistung.

### Das Gerät läuft nicht an:

- Überprüfen Sie den Netzanschluss.
- Überprüfen Sie Netzkabel und Netzstecker auf Beschädigungen.
- Überprüfen Sie die bauseitige Netzabsicherung.
- Überprüfen Sie die Raumtemperatur. Der Raumthermostat hat ggf. abgeschaltet, weil die gewünschte Raumtemperatur erreicht wurde.
- Der Motor ist ggf. defekt. Lassen Sie einen defekten Motor von einem Elektrofachbetrieb austauschen.
- Überprüfen Sie, ob das Gerät aufrecht auf einem ebenen Boden steht. Ggf. hat der Kippschutz ausgelöst, weil das Gerät umgestoßen wurde. Stellen Sie das Gerät immer auf einen geeigneten und vollflächigen Untergrund aufrecht auf.
- Der Raumthermostat ist ggf. defekt. Lassen Sie einen defekten Raumthermostat von einem Elektrofachbetrieb austauschen.
- Die Überhitzungssicherung hat ggf. ausgelöst. Lassen Sie eine elektrische Überprüfung von einem Elektrofachbetrieb oder von Trotec durchführen und die Überhitzungssicherung austauschen.
- Warten Sie 10 Minuten, bevor Sie das Gerät neu starten. Sollte das Gerät nicht anlaufen, lassen Sie eine elektrische Überprüfung von einem Fachbetrieb oder von Trotec durchführen.

### Das Gerät ist eingeschaltet, aber es heizt nicht:

- Überprüfen Sie die Raumtemperatur. Der Raumthermostat hat ggf. abgeschaltet, weil die gewünschte Raumtemperatur erreicht wurde.
- Überprüfen Sie, ob der Überhitzungsschutz ausgelöst hat, siehe Kapitel Sicherheit.
- Der Heizwiderstand ist ggf. durchgebrannt. Lassen Sie einen defekten Heizwiderstand von einem Elektrofachbetrieb austauschen.
- Der Raumthermostat ist ggf. defekt. Lassen Sie einen defekten Raumthermostat von einem Elektrofachbetrieb austauschen.

### Das Gebläse läuft nicht:

- Überprüfen Sie, ob das Gerät eingeschaltet ist.
- Überprüfen Sie den Netzanschluss.
- Überprüfen Sie Netzkabel und Netzstecker auf Beschädigungen.
- Der Ventilatormotor ist ggf. defekt. Lassen Sie einen defekten Ventilatormotor von einem Elektrofachbetrieb austauschen.

### Der Luftstrom ist reduziert:

- Überprüfen Sie den Lufteinlass und -auslass. Lufteinlass und -auslass müssen frei sein. Entfernen Sie ggf. Verschmutzungen. Beachten Sie die Mindestabstände zu Wänden und Gegenständen gemäß den technischen Daten.

### Das Gerät ist laut bzw. vibriert:

- Überprüfen Sie, ob das Gerät aufrecht und standsicher aufgestellt ist.

#### Hinweis

Warten Sie mindestens 3 Minuten nach allen Wartungs- und Reparaturarbeiten. Schalten Sie erst dann das Gerät wieder ein.

### Ihr Gerät funktioniert nach den Überprüfungen nicht einwandfrei?

Kontaktieren Sie den Kundendienst. Ggf. bringen Sie das Gerät zur Reparatur zu einem autorisierten Elektrofachbetrieb oder zu Trotec.

## Wartung

### Tätigkeiten vor Wartungsbeginn



#### Warnung vor elektrischer Spannung

Berühren Sie den Netzstecker nicht mit feuchten oder nassen Händen.

- Schalten Sie das Gerät aus.
- Ziehen Sie das Netzkabel aus der Netzsteckdose, indem Sie es am Netzstecker anfassen.
- Lassen Sie das Gerät vollständig abkühlen.



#### Warnung vor elektrischer Spannung

**Tätigkeiten, die das Öffnen des Gehäuses erfordern, dürfen nur von autorisierten Fachbetrieben oder von Trotec durchgeführt werden.**

### Gehäuse reinigen



#### Warnung vor elektrischer Spannung

Tauchen Sie das Gerät niemals unter Wasser!

Reinigen Sie das Gehäuse mit einem angefeuchteten, weichen, fusselfreien Tuch. Achten Sie darauf, dass keine Feuchtigkeit in das Gehäuse eindringt. Achten Sie darauf, dass keine Feuchtigkeit mit elektrischen Bauteilen in Kontakt kommen kann. Verwenden Sie keine aggressiven Reinigungsmittel, wie z. B. Reinigungssprays, Lösungsmittel, alkoholhaltige Reiniger oder Scheuermittel zum Befeuchten des Tuches.

Wischen Sie das Gehäuse nach der Reinigung trocken.

## Technischer Anhang

### Technische Daten

Parameter	Wert	
Modell	TFC 19 E	TFC 20 E
Heizleistung	Stufe 1: 1200 W Stufe 2: 2000 W	1000 W 2000 W
Arbeitsbereich	-5 °C bis +25 °C	-10 °C bis +25 °C
Netzanschluss	220 – 240 V / 50 Hz	
Leistungsaufnahme max.	2000 W	
Nennstromaufnahme	8,7 A	8,6 A
Netzabsicherung	10 A	10 A
Steckerart	CEE 7/17	
Kabellänge	1,5 m	1,5 m
Schalldruckpegel (1 m Abstand)	54 dB(A)	48 dB(A)
Schutzart	nein	IP20
Schutzklasse	II / □	
Überhitzungsschutz	85 °C	65 °C
Abmessungen (Tiefe x Breite x Höhe)	186 x 186 x 440 mm	200 x 200 x 520 mm
Mindestabstände zu Wänden und Gegenständen	A: oben: 100 cm B: hinten: 100 cm C: seitlich: 100 cm D: vorne: 100 cm	
Gewicht	2 kg	2,5 kg

Erforderliche Angaben zu elektrischen Einzelraumheizgeräten

Parameter	Wert / Angabe	
	TFC 19 E	TFC 20 E
<b>Wärmeleistung</b>		
Nennwärmeleistung $P_{nom}$	2 kW	2 kW
Mindestwärmeleistung (Richtwert) $P_{min}$	1,2 kW	1 kW
Maximale kontinuierliche Wärmeleistung $P_{max,c}$	2 kW	2 kW
<b>Hilfsstromverbrauch</b>		
Bei Nennwärmeleistung $e_{l,max}$	1,940 kW	NA
Bei Mindestwärmeleistung $e_{l,min}$	1,175 kW	NA
Im Bereitschaftszustand $e_{l,sb}$	NA	NA
<b>Art der Regelung der Wärmezufuhr</b>		
manuelle Regelung der Wärmezufuhr mit integriertem Thermostat	NEIN	NA
manuelle Regelung der Wärmezufuhr mit Rückmeldung der Raum- und/oder Außentemperatur	NEIN	NA
elektronische Regelung der Wärmezufuhr mit Rückmeldung der Raum- und/oder Außentemperatur	NEIN	NA
Wärmeabgabe mit Gebläseunterstützung	NEIN	NA
<b>Art der Wärmeleistung/Raumtemperaturkontrolle</b>		
einstufige Wärmeleistung, keine Raumtemperaturkontrolle	NEIN	NEIN
zwei oder mehr manuell einstellbare Stufen, keine Raumtemperaturkontrolle	NEIN	NEIN
Raumtemperaturkontrolle mit mechanischem Thermostat	JA	JA
mit elektronischer Raumtemperaturkontrolle	NEIN	NEIN
elektronische Raumtemperaturkontrolle und Tageszeitregelung	NEIN	NEIN
elektronische Raumtemperaturkontrolle und Wochentagsregelung	NEIN	NEIN
<b>Sonstige Regelungsoptionen</b>		
Raumtemperaturkontrolle mit Präsenzerkennung	NEIN	NEIN
Raumtemperaturkontrolle mit Erkennung offener Fenster	NEIN	NEIN
mit Fernbedienungsoption	NEIN	NEIN
mit adaptiver Regelung des Heizbeginns	NEIN	NEIN
mit Betriebszeitbegrenzung	NEIN	NEIN
mit Schwarzkugelsensor	NEIN	NEIN
Kontaktangaben	Trotec GmbH Grebener Straße 7 D-52525 Heinsberg	

NA = Nicht zutreffend

## Entsorgung



Das Symbol des durchgestrichenen Mülleimers auf einem Elektro- oder Elektronik-Altgerät besagt, dass dieses am Ende seiner Lebensdauer nicht im Hausmüll entsorgt werden darf. Zur kostenfreien Rückgabe stehen in Ihrer Nähe Sammelstellen für Elektro- und Elektronik-Altgeräte zur Verfügung. Die Adressen erhalten Sie von Ihrer Stadt- bzw. Kommunalverwaltung. Sie können sich auch auf unserer Webseite <https://de.trotec.com/shop/> über weitere, von uns geschaffene Rückgabemöglichkeiten informieren.

Durch die getrennte Sammlung von Elektro- und Elektronik-Altgeräten soll die Wiederverwendung, die stoffliche Verwertung bzw. andere Formen der Verwertung von Altgeräten ermöglicht sowie negative Folgen bei der Entsorgung der in den Geräten möglicherweise enthaltenen gefährlichen Stoffe auf die Umwelt und die menschliche Gesundheit vermieden werden.

Trotec GmbH

Grebener Str. 7  
D-52525 Heinsberg

☎ +49 2452 962-400

☎ +49 2452 962-200

✉ [info@trotec.com](mailto:info@trotec.com)

[www.trotec.com](http://www.trotec.com)