



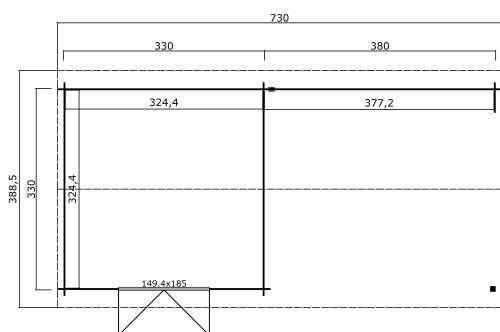
28
mm



3



12



VERPACKUNG: 1 PALETTE(N)



440 x 118 x 66 cm
997 kg



EAN 4743329235604

DIMENSIONEN

Fläche	22.85 m ²
Dachabmessungen	7.30 x 3.88 m
Rauminhalt m ³	≈ 52.75 m ³
Seitenwandhöhe	≈ 2.11 m
Firsthöhe	≈ 2.51 m
Vordach	≈ 29 cm

FENSTER & TÜR

1 x Doppeltür (SGC*)	149.4 x 195.7 cm
----------------------	------------------

*SGC: Classic mit Einachverglasung

DACH UND FUSSBODEN

Dachbretter	15x90 mm
Dachfläche	29.50 m ²
Dachwinkel	≈ 13.8 °

*Optional Dacheindeckung

STATISCHE BERECHNUNG

Berechnungsgrundlagen: EN 1995-1:2004/A1:2008

Typ: 2848150 - Madita

LASTANNAHMEN

Bitumenabdichtung als Dachschindeln $0,04 \text{ kN/m}^2$
Nut+Federbohlen, d=15 mm $0,09 \text{ kN/m}^2$

WIND- UND SCHNEELASTEN:

Schneelastzone

Bodenschneelast $s_k = 0,4 \text{ kN/m}^2$

Windzone

Referenzwind $g_{ref} = 0,32 \text{ kN/m}^2$

Kombinationen für Tragfähigkeit: $4 \text{ uls } (1+2)*1.20+3*1.50$

Baustoffe: C24

$g_M = 1.30$

$f_{v,k} = 2.50 \text{ MPa}$

$E_{0,05} = 7400.00 \text{ MPa}$

$f_{m,0,k} = 24.00 \text{ MPa}$

$f_{t,90,k} = 0.40 \text{ MPa}$

$G_{\text{moyen}} = 690.00 \text{ MPa}$

$f_{t,0,k} = 14.00 \text{ MPa}$

$f_{c,90,k} = 5.30 \text{ MPa}$

Service class: 1

$f_{c,0,k} = 21.00 \text{ MPa}$

$E_{0,\text{moyen}} = 11000.00 \text{ MPa}$

Beta c = 1.00



Querschnittswerte: 44x140 (Dachbalken)

$h_t = 14.0 \text{ cm}$

$b_f = 4.4 \text{ cm}$

$t_w = 2.2 \text{ cm}$

$t_f = 2.2 \text{ cm}$

$A_y = 14.73 \text{ cm}^2$

$I_y = 1006.13 \text{ cm}^4$

$W_{ely} = 143.73 \text{ cm}^3$

$A_z = 46.87 \text{ cm}^2$

$I_z = 99.38 \text{ cm}^4$

$W_{elz} = 45.17 \text{ cm}^3$

$A_x = 61.60 \text{ cm}^2$

$I_x = 318.8 \text{ cm}^4$

TRAGFÄHIGKEITSNACHWEISE

$\text{Sig}_{m,y,d} = M_Y/W_y = -0.77/143.73 = -5.33 \text{ MPa}$

$f_{m,y,d} = 11.23 \text{ MPa}$

$f_{v,d} = 1.15 \text{ MPa}$

$\text{Tau}_{z,d} = 1.5 * -1.03/61.60 = -0.25 \text{ MPa}$

Parameters

$k_{h,y} = 1.01$

$k_{\text{mod}} = 0.60$

$K_{\text{sys}} = 1.00$

$k_{\text{cr}} = 0.67$



$l_{\text{eff}} = 6.57 \text{ m}$

$\lambda_{\text{rel m}} = 1.41$

$\text{Sig}_{\text{cr}} = 12.15 \text{ MPa}$

$k_{\text{crit}} = 0.51$

Kontrolle des Ergebnisses:

$\text{Sig}_{m,y,d}/f_{m,y,d} = 5.33/11.23 = 0.47 < 1.00 \quad (6.11)$

$\text{Sig}_{m,y,d}/(k_{\text{crit}} * f_{m,y,d}) = 5.33/(0.51 * 11.23) = 0.94 < 1.00 \quad (6.33)$

$(\text{Tau}_{z,d}/k_{\text{cr}})/f_{v,d} = (0.25/0.67)/1.15 = 0.32 < 1.00 \quad (6.13)$

GEBRAUCHSTAUGLICHKEIT: DIE ZUL. VERFORMUNG WURDE MIT ANGESETZT



$u_{\text{fin},y} = 0.0 \text{ cm} < u_{\text{fin,max},y} = L/200.00 = 3.6 \text{ cm}$

$1(1+0.6)*1 + 1(1+0.6)*2 + 1(1+0.6)*3$

$u_{\text{fin},z} = 0.5 \text{ cm} < u_{\text{fin,max},z} = L/200.00 = 3.6 \text{ cm}$

$1(1+0.6)*1 + 1(1+0.6)*2 + 1(1+0.6)*3$

Holzträger OK !!!

Bei der Statik in der Anlage handelt es sich um eine statische Berechnung unseres Statikers aus Estland (nach Vorgaben der deutschen Gesetzgebung). Da unser Statiker jedoch nicht über eine deutsche Zulassung verfügt, ist diese Statik nicht rechtsgültig.