

# TEH 70 / TEH 100

DE

ORIGINALBETRIEBSANLEITUNG  
ELEKTROHEIZER



**Inhaltsverzeichnis**

**Hinweise zur Betriebsanleitung** ..... 2

**Sicherheit**..... 2

**Informationen über das Gerät**..... 5

**Transport und Lagerung**..... 6

**Montage und Installation** ..... 6

**Bedienung**..... 7

**Nachbestellbares Zubehör** ..... 8

**Fehler und Störungen**..... 8

**Wartung** ..... 9

**Technischer Anhang**..... 10

**Entsorgung**..... 13

**Konformitätserklärung** ..... 13

**Hinweise zur Betriebsanleitung**

**Symbole**



**Warnung vor elektrischer Spannung**

Dieses Symbol weist darauf hin, dass Gefahren aufgrund von elektrischer Spannung für Leben und Gesundheit von Personen bestehen.



**Warnung vor heißer Oberfläche**

Dieses Symbol weist darauf hin, dass Gefahren aufgrund von heißer Oberfläche für Leben und Gesundheit von Personen bestehen.



**Warnung**

Das Signalwort bezeichnet eine Gefährdung mit einem mittleren Risikograd, die, wenn sie nicht vermieden wird, den Tod oder eine schwere Verletzung zur Folge haben kann.



**Vorsicht**

Das Signalwort bezeichnet eine Gefährdung mit einem niedrigen Risikograd, die, wenn sie nicht vermieden wird, eine geringfügige oder mäßige Verletzung zur Folge haben kann.

**Hinweis**

Das Signalwort weist auf wichtige Informationen (z. B. auf Sachschäden) hin, aber nicht auf Gefährdungen.



**Info**

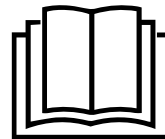
Hinweise mit diesem Symbol helfen Ihnen, Ihre Tätigkeiten schnell und sicher auszuführen.



**Anleitung beachten**

Hinweise mit diesem Symbol weisen Sie darauf hin, dass die Betriebsanleitung zu beachten ist.

Die aktuelle Fassung der Betriebsanleitung und die EU-Konformitätserklärung können Sie unter folgendem Link herunterladen:



TEH 70



<https://hub.trotec.com/?id=44020>

TEH 100



<https://hub.trotec.com/?id=44021>

**Sicherheit**

**Lesen Sie diese Anleitung vor Inbetriebnahme/Verwendung des Gerätes sorgfältig durch und bewahren Sie die Anleitung immer in unmittelbarer Nähe des Aufstellortes bzw. am Gerät auf!**



**Warnung**

**Lesen Sie alle Sicherheitshinweise und Anweisungen.**

Versäumnisse bei der Einhaltung der Sicherheitshinweise und Anweisungen können elektrischen Schlag, Brand und/oder schwere Verletzungen verursachen.

**Bewahren Sie alle Sicherheitshinweise und Anweisungen für die Zukunft auf.**

Dieses Gerät kann von Kindern ab 8 Jahren und darüber sowie von Personen mit verringerten physischen, sensorischen oder mentalen Fähigkeiten oder Mangel an Erfahrung und Wissen benutzt werden, wenn sie beaufsichtigt oder bezüglich des sicheren Gebrauchs des Gerätes unterwiesen wurden und die daraus resultierenden Gefahren verstehen.

Kinder dürfen nicht mit dem Gerät spielen. Reinigung und Benutzer-Wartung dürfen nicht von Kindern ohne Beaufsichtigung durchgeführt werden.



### Warnung

Kinder jünger als 3 Jahre sind von dem Gerät fernzuhalten, es sei denn, sie werden ständig überwacht.

Kinder ab 3 Jahren und jünger als 8 Jahre dürfen das Gerät nur ein- und ausschalten, wenn sie beaufsichtigt werden oder bezüglich des sicheren Gebrauchs des Gerätes unterwiesen wurden und die daraus resultierenden Gefahren verstehen, vorausgesetzt, dass das Gerät in seiner normalen Gebrauchslage platziert oder installiert ist.

Kinder ab 3 Jahren und jünger als 8 Jahre dürfen nicht den Stecker in die Steckdose stecken, das Gerät nicht regulieren, das Gerät nicht reinigen und/oder nicht die Wartung durch den Benutzer durchführen.



### Warnung

Verwenden Sie das Gerät nicht in kleinen Räumen, wenn sich darin Personen befinden, die den Raum nicht selbstständig verlassen können und sich nicht unter ständiger Aufsicht befinden.

- Betreiben Sie das Gerät nicht in explosionsgefährdeten Räumen oder Bereichen und stellen Sie es nicht dort auf.
  - Betreiben Sie das Gerät nicht in aggressiver Atmosphäre.
  - Stellen Sie das Gerät aufrecht und standsicher auf tragfähigem Untergrund auf.
  - Lassen Sie das Gerät nach einer Feuchtreinigung trocknen. Betreiben Sie es nicht im nassen Zustand.
  - Betreiben oder bedienen Sie das Gerät nicht mit feuchten oder nassen Händen.
  - Setzen Sie das Gerät keinem direkten Wasserstrahl aus.
  - Stecken Sie niemals Gegenstände oder Gliedmaßen in das Gerät.
  - Decken Sie das Gerät während des Betriebes nicht ab und transportieren Sie es währenddessen nicht.
  - Entfernen Sie keine Sicherheitszeichen, Aufkleber oder Etiketten vom Gerät. Halten Sie alle Sicherheitszeichen, Aufkleber und Etiketten in einem lesbaren Zustand.
  - Setzen Sie sich nicht auf das Gerät.
  - Das Gerät ist kein Spielzeug. Halten Sie Kinder und Tiere fern. Verwenden Sie das Gerät nur unter Aufsicht.
  - Überprüfen Sie vor jeder Nutzung das Gerät, dessen Zubehör und Anschlusssteile auf mögliche Beschädigungen. Verwenden Sie keine defekten Geräte oder Geräteteile.
  - Stellen Sie sicher, dass alle sich außerhalb des Gerätes befindlichen Elektrokabel vor Beschädigungen (z. B. durch Tiere) geschützt sind. Verwenden Sie das Gerät niemals bei Schäden an Elektrokabeln oder am Netzanschluss!
  - Der Netzanschluss muss den Angaben im dem Technischen Anhang entsprechen.
- Stecken Sie den Netzstecker in eine ordnungsgemäß abgesicherte Netzsteckdose.
  - Wählen Sie Verlängerungen des Netzkabels unter Berücksichtigung der Geräteanschlussleistung, der Kabellänge und des Verwendungszwecks aus. Rollen Sie Verlängerungskabel vollständig aus. Vermeiden Sie elektrische Überlast.
  - Ziehen Sie vor Wartungs-, Pflege- oder Reparaturarbeiten an dem Gerät das Netzkabel aus der Netzsteckdose, indem Sie es am Netzstecker anfassen.
  - Schalten Sie das Gerät aus und entfernen Sie das Netzkabel aus der Netzsteckdose, wenn Sie das Gerät nicht verwenden.
  - Nutzen Sie das Gerät niemals, wenn Sie Schäden an Netzstecker oder Netzkabel feststellen.  
Wenn das Netzkabel dieses Gerätes beschädigt wird, muss es durch den Hersteller oder seinen Kundendienst oder eine ähnlich qualifizierte Person ersetzt werden, um Gefährdungen zu vermeiden.  
Defekte Netzkabel stellen eine ernsthafte Gefahr für die Gesundheit dar!
  - Beachten Sie bei der Aufstellung die Mindestabstände zu Wänden und Gegenständen sowie die Lager- und Betriebsbedingungen gemäß dem Technischen Anhang.
  - Verwenden Sie das Gerät nicht in unmittelbarer Nähe von Vorhängen, Betten oder Sofas.
  - Stellen Sie sicher, dass Lufteinlass und Luftauslass frei sind.
  - Stellen Sie das Gerät nicht auf brennbarem Untergrund auf.
  - Verwenden Sie ausschließlich Originalersatzteile, da sonst kein funktions- und sicherheitsgerechter Betrieb gewährleistet ist.
  - Lassen Sie das Gerät vor dem Transport und/oder Wartungsarbeiten abkühlen.
  - Benutzen Sie dieses Gerät nicht in der Nähe von Badewannen, Duschwannen, Schwimmbecken oder anderen Gefäßen, die Wasser enthalten. Es besteht Stromschlaggefahr!

## Bestimmungsgemäße Verwendung

Verwenden Sie das Gerät zur Beheizung von geschlossenen Räumen oder von trockenen Außenbereichen, unter Einhaltung der technischen Daten. Das Gerät ist außerdem zum Trocknen, Enteisen und Lüften geeignet.

Zur bestimmungsgemäßen Verwendung gehören z. B. die

Beheizung von:

- Viehställen
- Gewächshäusern
- Winterbaustellen

Zur bestimmungsgemäßen Verwendung gehören z. B. die Enteisierung von Maschinen oder Rohrleitungen.

## Vorhersehbare Fehlanwendung

- Legen Sie keine Gegenstände, wie z. B. Kleidungsstücke, auf das Gerät.
- Verwenden Sie das Gerät nicht in der Nähe von Benzin, Lösungsmitteln, Lacken oder anderen leicht entflammaren Dämpfen oder in Räumen, in denen diese aufbewahrt werden.
- Das Gerät darf nicht in der Nähe von Swimmingpools genutzt werden.
- Verwenden Sie das Gerät nicht zum Beheizen von Fahrzeugen.
- Verwenden Sie das Gerät nicht in unmittelbarer Nähe von Waschbecken, Badewannen oder anderen Behältern, die Wasser enthalten.  
Tauchen Sie das Gerät niemals in Wasser ein.
- Stellen Sie das Gerät nicht auf nassem bzw. überschwemmtem Untergrund auf.
- Das Gerät darf nicht Feuchtigkeit oder Witterungseinflüssen (Regen, Sonne) ausgesetzt werden.
- Ein anderer Betrieb oder eine andere Bedienung als in dieser Anleitung aufgeführt ist unzulässig. Bei Nichtbeachtung erlischt jegliche Haftung und der Anspruch auf Gewährleistung.
- Eigenmächtige bauliche Veränderungen wie An- oder Umbauten am Gerät sind verboten.

## Personalqualifikation

Personen, die dieses Gerät verwenden, müssen:

- sich der Gefahren bewusst sein, die beim Arbeiten mit Elektrogeräten in feuchter Umgebung entstehen.
- die Betriebsanleitung, insbesondere das Kapitel Sicherheit, gelesen und verstanden haben.

Wartungstätigkeiten, die das Öffnen des Gehäuses erfordern, dürfen nur von Elektrofachbetrieben oder von Trotec durchgeführt werden.

## Elektrofachkraft

Ausgebildete Elektrofachkräfte müssen Elektro-Schaltpläne lesen und verstehen, elektrische Maschinen in Betrieb nehmen, warten und instand halten, Schalt- und Steuerschränke verdrahten, die Funktionstauglichkeit von elektrischen Komponenten gewährleisten und mögliche Gefahren im Umgang mit elektrischen und elektronischen Systemen erkennen können.

## Unterwiesene Person

Unterwiesene Personen wurden durch den Betreiber über die ihnen übertragenen Aufgaben und möglichen Gefahren bei unsachgemäßem Verhalten unterrichtet. Diese Personen dürfen das Gerät bedienen, transportieren sowie einfache Wartungstätigkeiten (Gehäuse reinigen, Gebläse reinigen) durchführen.

Das Gerät muss von unterwiesenem Personal betreut werden.

## Restgefahren



### Warnung vor elektrischer Spannung

Arbeiten an elektrischen Bauteilen dürfen nur von einem autorisierten Fachbetrieb durchgeführt werden!



### Warnung vor elektrischer Spannung

Entfernen Sie vor allen Arbeiten am Gerät den Netzstecker aus der Netzsteckdose!  
Berühren Sie den Netzstecker nicht mit feuchten oder nassen Händen.  
Ziehen Sie das Netzkabel aus der Netzsteckdose, indem Sie es am Netzstecker anfassen.



### Warnung vor heißer Oberfläche

Teile dieses Gerätes können sehr heiß werden und zu Verbrennungen führen. Besonders Acht geben sollte man, wenn Kinder oder andere schutzbedürftige Personen anwesend sind!



### Warnung

Es besteht Verbrennungsgefahr und Gefahr durch Stromschlag bei unsachgemäßer Handhabung. Verwenden Sie das Gerät ausschließlich bestimmungsgemäß!



### Warnung

Von diesem Gerät können Gefahren ausgehen, wenn es von nicht eingewiesenen Personen unsachgemäß oder nicht bestimmungsgemäß eingesetzt wird! Beachten Sie die Personalqualifikationen!



### Warnung

Das Gerät ist kein Spielzeug und gehört nicht in Kinderhände.



### Warnung

Erstickungsgefahr!  
Lassen Sie das Verpackungsmaterial nicht achtlos liegen. Es könnte für Kinder zu einem gefährlichen Spielzeug werden.



### Warnung

Es besteht Brandgefahr bei unsachgemäßer Aufstellung.  
Stellen Sie das Gerät nicht auf brennbarem Untergrund auf.  
Stellen Sie das Gerät nicht auf hochflorigen Teppichböden auf.



### Warnung

Das Gerät darf nicht abgedeckt werden, um Überhitzung und Brandgefahr zu vermeiden!

## Verhalten im Notfall

1. Schalten Sie das Gerät aus.
2. Trennen Sie im Notfall das Gerät von der Netzeinspeisung: Ziehen Sie das Netzkabel aus der Netzsteckdose, indem Sie es am Netzstecker anfassen.
3. Schließen Sie ein defektes Gerät nicht wieder an den Netzanschluss an.

## Überhitzungsschutz

Das Gerät verfügt über einen Überhitzungsschutz, der bei Überschreiten der Betriebstemperatur aktiviert wird.

Wenn der Überhitzungsschutz auslöst (6 Überhitzungselemente - eines pro Heizelement), dann schaltet sich das jeweilige Heizelement aus.

Der Ventilator läuft weiter, wenn der Überhitzungsschutz ausgelöst hat. Wenn das jeweilige Heizelement abgekühlt ist, schaltet es sich wieder ein.

### Hinweis

Damit der Überhitzungsschutz nicht ungewollt auslöst, darf dieses Gerät nicht an eine Steckdose angeschlossen werden, in der die Stromversorgung instabil ist oder die Steckdose abgeschaltet werden kann.



### Info

Installieren Sie als zusätzlichen Schutz einen Fehlerstromschutzschalters (RCD) mit einem Nenn-Restbetriebsstrom von höchstens 30 mA.

Gehen Sie wie in Kapitel Bedienung unter *Gerät ausschalten* beschrieben vor, um das Gerät auszuschalten.

## Informationen über das Gerät

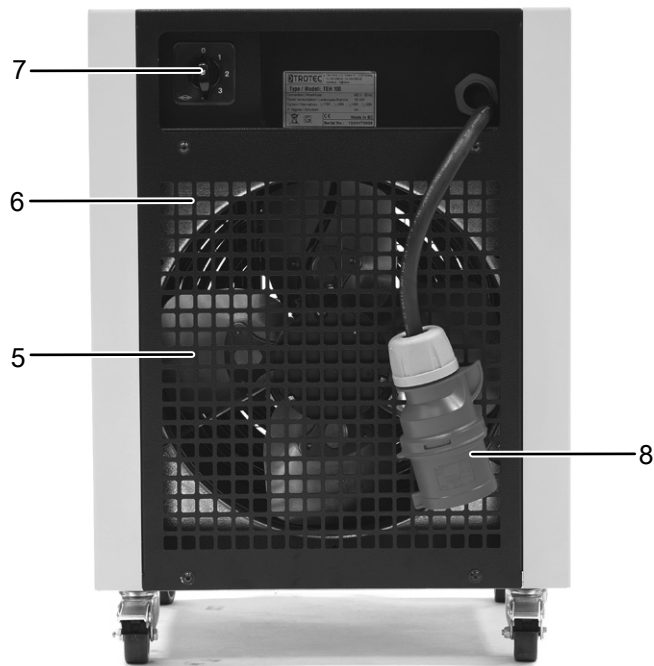
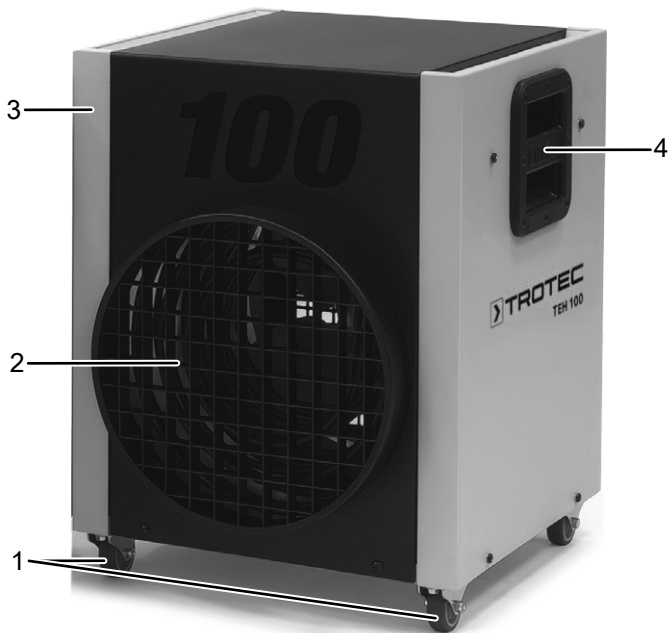
### Gerätebeschreibung

Das Gerät dient zur Erzeugung und Verteilung von warmer Luft, zur Beschleunigung von Trocknungsprozessen und zur Enteisung von gefrorenen Materialien. Es ist sowohl in geschlossenen Räumen als auch im trockenen Außenbereich verwendbar.

Durch eine Heizspirale wird Wärme erzeugt. Die Luft wird in der Umgebung der Heizspirale erwärmt und die erwärmte Luft wird durch den Ventilator in dem Raum verteilt. Das integrierte Thermostat ermöglicht eine 3-stufige Temperatureinstellung und stellt jeweils eine konstante Raumtemperatur sicher. Außerdem verfügt das Gerät über einen Überhitzungsschutz.

Das Gerät ist für große Belastungen ausgelegt und eignet sich somit für den Einsatz auf Baustellen (Beheizung und Bautrocknung), in Gewächshäusern oder in anderen gewerblichen Bereichen, z. B. zum Trocknen von Tonwaren. Außerdem ist das Gerät für den Dauerbetrieb ausgelegt.

**Gerätedarstellung**



Nr.	Bezeichnung
1	Transporträder
2	Luftauslass
3	Gehäuse
4	Transportgriff
5	Ventilator
6	Lufteinlass
7	Drehschalter <i>Temperatur</i>
8	Netzstecker

**Transport und Lagerung**

**Hinweis**

Wenn Sie das Gerät unsachgemäß lagern oder transportieren, kann das Gerät beschädigt werden. Beachten Sie die Informationen zum Transport und zur Lagerung des Gerätes.

**Transport**

Das Gerät ist zum leichteren Transport mit Transportrollen versehen.

Das Gerät ist zum leichteren Transport mit einem Handgriff versehen.

Beachten Sie folgende Hinweise **vor** jedem Transport:

- Schalten Sie das Gerät aus.
- Ziehen Sie das Netzkabel aus der Netzsteckdose, indem Sie es am Netzstecker anfassen.
- Benutzen Sie das Netzkabel nicht als Zugschnur.
- Lassen Sie das Gerät ausreichend abkühlen.

**Lagerung**

Beachten Sie folgende Hinweise **vor** jeder Lagerung:

- Ziehen Sie das Netzkabel aus der Netzsteckdose, indem Sie es am Netzstecker anfassen.
- Es sind bis zu 3 Geräte aufeinander stapelbar.
- Lassen Sie das Gerät ausreichend abkühlen.

Halten Sie bei Nichtbenutzung des Gerätes die folgenden Lagerbedingungen ein:

- trocken und vor Frost und Hitze geschützt
- in aufrechter Position an einem vor Staub und direkter Sonneneinstrahlung geschützten Platz
- ggf. mit einer Hülle vor eindringendem Staub geschützt
- Keine weiteren Geräte oder Gegenstände auf das Gerät stellen, um Beschädigungen am Gerät zu vermeiden

**Montage und Installation**

**Lieferumfang**

- 1 x Gerät
- 1 x Anleitung

**Inbetriebnahme**

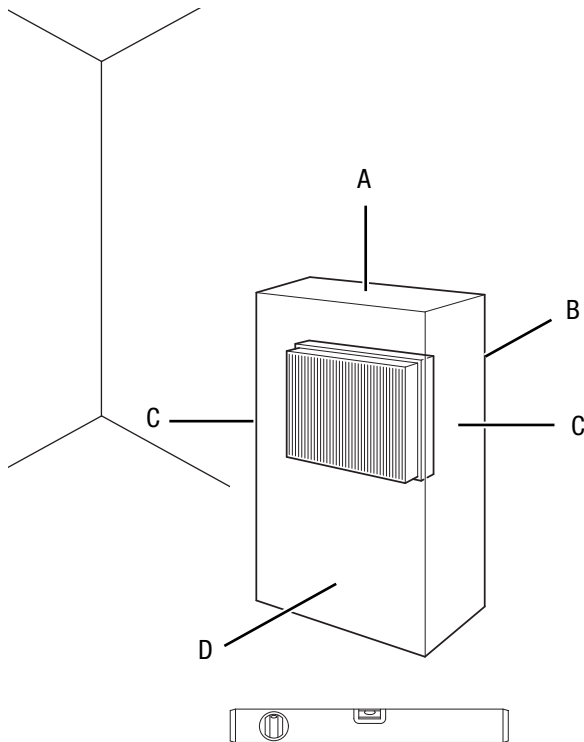


**Info**

Bei erster Inbetriebnahme oder nach langer Nichtbenutzung kann es zur Geruchsbildung kommen.



Beachten Sie bei der Aufstellung des Gerätes die Mindestabstände zu Wänden und Gegenständen gemäß dem Kapitel Technischer Anhang.



- Vor der Wiedereinbetriebnahme des Gerätes überprüfen Sie den Zustand des Netzkabels. Bei Zweifeln an dessen einwandfreiem Zustand rufen Sie den Kundendienst an.
- Das Gerät darf nur in Umgebungen mit nicht zu großer Staubentwicklung betrieben werden.
- Stellen Sie das Gerät aufrecht und standsicher auf.
- Stellen Sie die Transportrollen fest und sichern Sie so das Gerät gegen Wegrollen.
- Vermeiden Sie Stolperstellen beim Verlegen des Netzkabels bzw. weiterer Elektrokabel, insbesondere bei Aufstellung des Gerätes in der Raummitte. Verwenden Sie Kabelbrücken.
- Stellen Sie sicher, dass Kabelverlängerungen vollständig aus- bzw. abgerollt sind.
- Achten Sie darauf, dass Vorhänge oder andere Gegenstände die Luftströmung nicht behindern.
- Stellen Sie sicher, dass das Gerät nicht mit Feuchtigkeit bzw. Wasser in Berührung kommen kann.

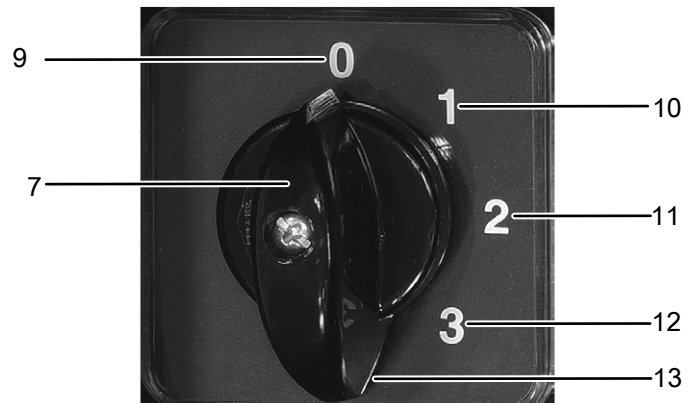
#### Netzkabel anschließen

- Stecken Sie den Netzstecker in eine ordnungsgemäß abgesicherte Netzsteckdose.
- Achten Sie darauf, dass das Netzkabel hinter dem Gerät entlang geführt wird. Führen Sie das Netzkabel niemals vor dem Gerät entlang!

## Bedienung

- Vermeiden Sie offene Türen und Fenster.
- Es sind bis zu 3 Geräte aufeinander stapelbar.

#### Bedienfeld



Nr.	Bezeichnung	Bedeutung
7	Drehschalter <i>Temperatur</i>	Gerät ein-/ausschalten Einstellen der Heizstufe
9	Position 0	Gerät ist ausgeschaltet
10	Position 1	Lüften (keine Temperaturerhöhung)
11	Position 2	Heizstufe 1
12	Position 3	Heizstufe 2
13	Position 4	Heizstufe 3

#### Gerät einschalten

Nachdem Sie das Gerät, wie im Kapitel Inbetriebnahme beschrieben, betriebsbereit aufgestellt haben, können Sie es einschalten.

1. Schalten Sie den Drehschalter *Temperatur* (7) in die gewünschte Position, um das Gerät einzuschalten.

#### Gerät ausschalten

1. Schalten Sie den Drehschalter *Temperatur* (7) in die Position 1 (10), bei der nur die Ventilation angeschaltet ist.
2. Lassen Sie den Ventilator laufen, bis sich das Gerät abgekühlt hat. Der Ventilatormotor stoppt automatisch.  
⇒ **Ziehen Sie niemals bei laufendem Ventilator den Netzstecker aus der Netzsteckdose, da das Gerät überhitzen könnte.**
3. Schalten Sie den Drehschalter *Temperatur* (7) in die Position 0 (9), um das Gerät auszuschalten.

## Außerbetriebnahme



### Warnung vor elektrischer Spannung

Berühren Sie den Netzstecker nicht mit feuchten oder nassen Händen.

1. Gehen Sie vor, wie unter *Gerät ausschalten* beschrieben.
2. Reinigen Sie das Gerät gemäß dem Kapitel *Wartung*.
3. Lagern Sie das Gerät gemäß dem Kapitel *Lagerung*.

## Nachbestellbares Zubehör



### Warnung

Benutzen Sie nur Zubehör und Zusatzgeräte, die in der Betriebsanleitung angegeben sind. Der Gebrauch anderer als in der Betriebsanleitung empfohlener Einsatzwerkzeuge oder anderen Zubehörs kann eine Verletzungsgefahr bedeuten.

Bezeichnung	Artikelnummer
Raumthermostat	6.100.007.011

## Fehler und Störungen

Das Gerät wurde während der Produktion mehrfach auf einwandfreie Funktion geprüft. Sollten dennoch Funktionsstörungen auftreten, so überprüfen Sie das Gerät nach folgender Auflistung.

### Das Gerät läuft nicht an:

- Überprüfen Sie den Netzanschluss.
- Überprüfen Sie Netzkabel und Netzstecker auf Beschädigungen.
- Überprüfen Sie die bauseitige Netzabsicherung.
- Der Motor ist ggf. defekt. Lassen Sie einen defekten Motor von einem Elektrofachbetrieb austauschen.
- Warten Sie 10 Minuten, bevor Sie das Gerät neu starten. Sollte das Gerät nicht anlaufen, lassen Sie eine elektrische Überprüfung von einem Fachbetrieb oder von Trotec durchführen.

### Das Gerät ist eingeschaltet, das Gebläse läuft, aber es heizt nicht:

- Überprüfen Sie, ob eine Heizstufe eingestellt ist.
- Überprüfen Sie, ob der Überhitzungsschutz ausgelöst hat (s. Kapitel *Sicherheit*).
- Der Heizwiderstand ist ggf. durchgebrannt. Lassen Sie einen defekten Heizwiderstand von einem Elektrofachbetrieb austauschen.
- Die Heizspirale ist ggf. defekt. Lassen Sie eine defekte Heizspirale von einem Elektrofachbetrieb austauschen.

### Das Gebläse läuft nicht:

- Überprüfen Sie, ob das Gerät eingeschaltet ist.
- Überprüfen Sie den Netzanschluss.
- Überprüfen Sie Netzkabel und Netzstecker auf Beschädigungen.
- Der Ventilatormotor ist ggf. defekt. Lassen Sie einen defekten Ventilatormotor von einem Elektrofachbetrieb austauschen.

### Das Gerät ist laut bzw. vibriert:

- Überprüfen Sie, ob das Gerät aufrecht und standsicher aufgestellt ist.
- Überprüfen Sie den Ventilator auf Verschmutzungen oder Beschädigungen.
- Lassen Sie den Motor von einem autorisierten Fachbetrieb oder von Trotec überprüfen, ggf. liegt ein Lagerschaden am Motor vor.
- Überprüfen Sie die Ventilatorblätter auf Verschmutzungen und reinigen Sie diese ggf. (s. Kapitel *Wartung*).
- Lassen Sie beschädigte Ventilatorblätter von einem Fachbetrieb oder von Trotec austauschen.

### Ihr Gerät funktioniert nach den Überprüfungen nicht einwandfrei?

Kontaktieren Sie den Kundendienst. Bringen Sie das Gerät ggf. zur Reparatur zu einem autorisierten Elektrofachbetrieb oder zu Trotec.



## Wartung

## Wartungsintervalle

Wartungs- und Pflegeintervall	vor jeder Inbetriebnahme	bei Bedarf	mindestens alle 2 Wochen	mindestens alle 4 Wochen	mindestens alle 6 Monate	mindestens jährlich
Ansaug- und Ausblasöffnungen auf Verschmutzungen und Fremdkörper prüfen, ggf. reinigen	X					
Ansauggitter auf Verschmutzungen und Fremdkörper prüfen, ggf. reinigen	X		X			
Außenreinigung		X				X
Sichtprüfung des Geräteinneren auf Verschmutzungen		X		X		
Auf Beschädigungen prüfen	X					
Befestigungsschrauben prüfen		X				X
Probelauf						X

## Wartungs- und Pflegeprotokoll

Gerätetyp: .....

Gerätenummer: .....

Wartungs- und Pflegeintervall	1	2	3	4	5	6	7	8	9	10	11	12	13	14	15	16
Ansaug- und Ausblasöffnungen auf Verschmutzungen und Fremdkörper prüfen, ggf. reinigen																
Ansauggitter auf Verschmutzungen und Fremdkörper prüfen, ggf. reinigen																
Außenreinigung																
Sichtprüfung des Geräteinneren auf Verschmutzungen																
Auf Beschädigungen prüfen																
Befestigungsschrauben prüfen																
Probelauf																
Bemerkungen																

1. Datum: .....	2. Datum: .....	3. Datum: .....	4. Datum: .....
Unterschrift: .....	Unterschrift: .....	Unterschrift: .....	Unterschrift: .....
5. Datum: .....	6. Datum: .....	7. Datum: .....	8. Datum: .....
Unterschrift: .....	Unterschrift: .....	Unterschrift: .....	Unterschrift: .....
9. Datum: .....	10. Datum: .....	11. Datum: .....	12. Datum: .....
Unterschrift: .....	Unterschrift: .....	Unterschrift: .....	Unterschrift: .....
13. Datum: .....	14. Datum: .....	15. Datum: .....	16. Datum: .....
Unterschrift: .....	Unterschrift: .....	Unterschrift: .....	Unterschrift: .....

**Tätigkeiten vor Wartungsbeginn**



**Warnung vor elektrischer Spannung**

Berühren Sie den Netzstecker nicht mit feuchten oder nassen Händen.

- Schalten Sie das Gerät aus.
- Ziehen Sie das Netzkabel aus der Netzsteckdose, indem Sie es am Netzstecker anfassen.
- Lassen Sie das Gerät vollständig abkühlen.



**Warnung vor elektrischer Spannung**  
**Tätigkeiten, die das Öffnen des Gehäuses erfordern, dürfen nur von autorisierten Fachbetrieben oder von Trotec durchgeführt werden.**

**Gehäuse reinigen**



**Warnung vor elektrischer Spannung**

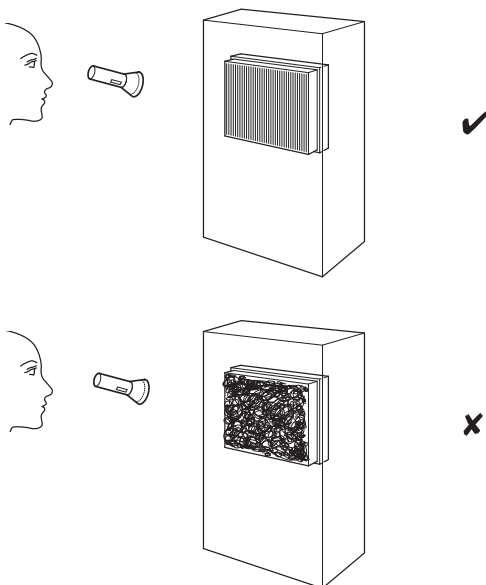
Tauchen Sie das Gerät niemals unter Wasser!

Reinigen Sie das Gehäuse mit einem angefeuchteten, weichen, fusselfreien Tuch. Achten Sie darauf, dass keine Feuchtigkeit in das Gehäuse eindringt. Achten Sie darauf, dass keine Feuchtigkeit mit elektrischen Bauteilen in Kontakt kommen kann. Verwenden Sie keine aggressiven Reinigungsmittel, wie z. B. Reinigungssprays, Lösungsmittel, alkoholhaltige Reiniger oder Scheuermittel zum Befeuchten des Tuches.

Wischen Sie das Gehäuse nach der Reinigung trocken.

**Sichtprüfung des Geräteinneren auf Verschmutzungen**

1. Leuchten Sie mit einer Taschenlampe in die Öffnungen des Gerätes.
2. Prüfen Sie das Geräteinnere auf Verschmutzungen.
3. Wenn Sie eine dichte Staubschicht erkennen, lassen Sie das Geräteinnere von einem Elektrofachbetrieb oder von Trotec reinigen.

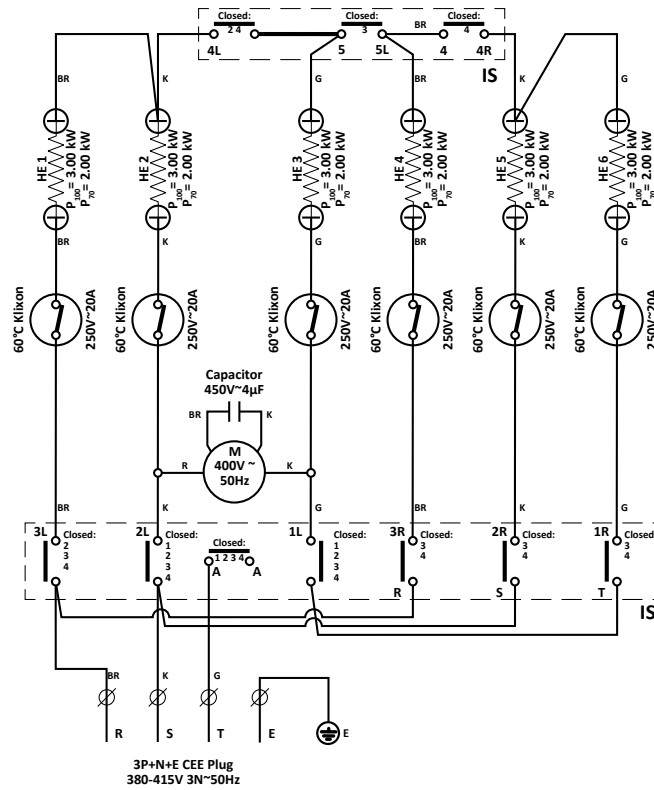


**Technischer Anhang**

**Technische Daten**

Parameter	Wert	
Modell	TEH 70	TEH 100
Heizleistung	12 kW (6 - 9 - 12 kW)	18 kW (6 - 13,5 - 18 kW)
Luftmenge nominal: effektiv:	1258 m <sup>3</sup> /h 712 m <sup>3</sup> /h	1785 m <sup>3</sup> /h 1400 m <sup>3</sup> /h
Temperaturerhöhung ΔT	50 °C	38 °C
Netzanschluss	380 -415 V 3~ / 50 Hz	380 - 415 V 3~ / 50 Hz
Nennstromaufnahme	18,2 A	27,3 A
Schalldruckpegel (1 m Abstand)	72 dB(A)	73 dB(A)
Abmessungen (Länge x Breite x Höhe)	465 x 425 x 555 mm	465 x 425 x 555 mm
Mindestabstände zu Wänden und Gegenständen	oben (A): 50 cm hinten (B): 50 cm seitlich (C): 50 cm vorne (D): 50 cm	50 cm 50 cm 50 cm 50 cm
Gewicht	29,5 kg	29,5 kg

## Schaltplan TEH 70 / TEH 100



### TAGS

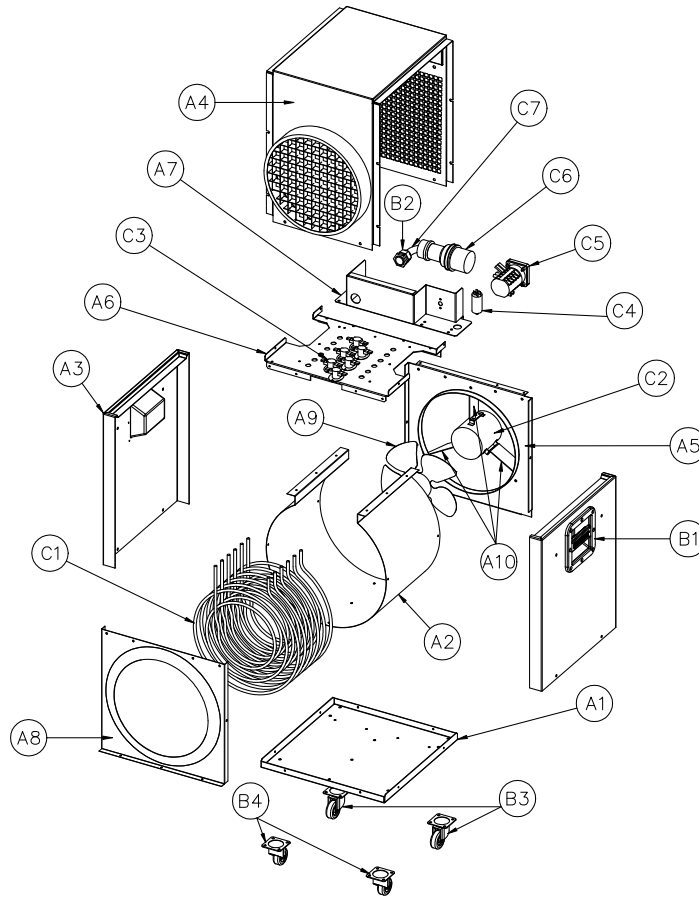
B - Blue	HE1- Heating element 1	IS- Industrial CAM switch
BR - Brown	HE2- Heating element 2	M- Fan motor
G - Grey	HE3- Heating element 3	SR-TCO- Self-resetting thermal cut-out
K - Black	HE4- Heating element 4	
R - Red	HE5- Heating element 5	
	HE6- Heating element 6	

**Ersatzteilübersicht TEH 70 / TEH 100**



**Info**

Die Positionsnummern der Ersatzteile unterscheiden sich von den in der Betriebsanleitung verwendeten Positionsnummern der Bauteile.



**Ersatzteilliste TEH 70 / TEH 100**

Nr.	Ersatzteil	Nr.	Ersatzteil
A1	Baseplate	B2	Cable Gland PG21
A2	Air flow duct	B3	Spinning Castor with Brake
A3	Yellow (RAL1021) Painted Side panel	B4	Loose Spinning Castor
A4	Black Painted Hood (Ø300mm Hose Connection)	C1	3kW Heating Element (TEH100) 2kW Heating Element (TEH70)
A5	Motor Fan Support	C2	Motor Fan
A6	Heating Element Base Plate	C4	4µF Starting Capacitor
A7	Black Painted Control Panel	C5	4 Positions 3ph. Cam Switch
A8	Air Outlet Protection Shield	C6	32A 3ph. Plug - IP44
A9	Ø300 Aluminium Fan Blade, Pitch 24° (TEH70) Ø300 Aluminium Fan Blade, Pitch 40° (TEH100)	C7	Supply Cable
A10	Motor Fan Brackets		
B1	ABS Trotec Grip		

## Entsorgung



Das Symbol des durchgestrichenen Mülleimers auf einem Elektro- oder Elektronik-Altgerät besagt, dass dieses am Ende seiner Lebensdauer nicht im Hausmüll entsorgt werden darf. Zur kostenfreien Rückgabe stehen in Ihrer Nähe Sammelstellen für Elektro- und Elektronik-Altgeräte zur Verfügung. Die Adressen erhalten Sie von Ihrer Stadt- bzw. Kommunalverwaltung. Für viele EU-Länder können Sie sich auch auf der Webseite <https://hub.trotec.com/?id=45090> über weitere Rückgabemöglichkeiten informieren. Ansonsten wenden Sie sich bitte an einen offiziellen, für Ihr Land zugelassenen Altgeräteverwerter.

Durch die getrennte Sammlung von Elektro- und Elektronik-Altgeräten soll die Wiederverwendung, die stoffliche Verwertung bzw. andere Formen der Verwertung von Altgeräten ermöglicht sowie negative Folgen bei der Entsorgung der in den Geräten möglicherweise enthaltenen gefährlichen Stoffe auf die Umwelt und die menschliche Gesundheit vermieden werden.

## Konformitätserklärung

Dies ist eine inhaltliche Wiedergabe der Konformitätserklärung. Die unterschriebene Konformitätserklärung finden Sie unter <https://hub.trotec.com/?id=44020>.

### Konformitätserklärung

Im Sinne der EG-Richtlinie Maschinen 2006/42/EG,  
Anhang II Teil 1 Abschnitt A

Hiermit erklären wir, die Trotec GmbH, dass die nachfolgend bezeichnete Maschine entwickelt, konstruiert und gefertigt wurde in Übereinstimmung mit den Anforderungen der EG-Richtlinie Maschinen i.d.F. 2006/42/EG.

**Produktmodell / Produkt:** TEH 70  
TEH 100

**Produkttyp:** Elektroheizer

**Baujahr ab:** 2021

### Einschlägige EU-Richtlinien:

- 2011/65/EU: 01.07.2011
- 2012/19/EU: 24.07.2012
- 2014/30/EU: 29.03.2014
- 2015/863/EU: 31.03.2015

### Angewandte harmonisierte Normen:

- EN 55014-1:2017
- EN 60335-2-30:2009/A1:2020
- EN 60335-2-30:2009/A11:2012
- EN 60335-2-30:2009/AC:2014
- EN 60335-2-30:2009/A12:2020

### Angewandte nationale Normen und technische

#### Spezifikationen:

- EN 55014-2:2015
- EN 61000-3-3:2013/A1:2019
- EN 60335-1:2012/A1:2019
- EN 60335-1:2012/A2:2019
- EN 60335-1:2012/A14:2019
- EN IEC 61000-3-11:2019

### Hersteller und Name des Bevollmächtigten der technischen Unterlagen:

Trotec GmbH  
Grebener Straße 7, D-52525 Heinsberg  
Telefon: +49 2452 962-400  
E-Mail: [info@trotec.de](mailto:info@trotec.de)

Ort und Datum der Ausstellung:

Heinsberg, den 18.10.2012

Detlef von der Lieck, Geschäftsführer

Trotec GmbH

Grebener Str. 7  
D-52525 Heinsberg

☎ +49 2452 962-400

☎ +49 2452 962-200

✉ [info@trotec.com](mailto:info@trotec.com)

[www.trotec.com](http://www.trotec.com)