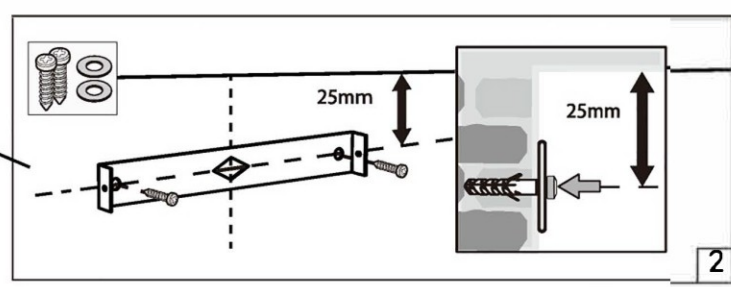
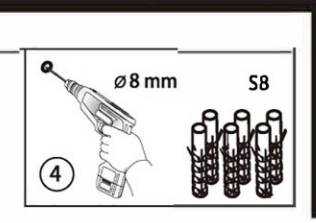
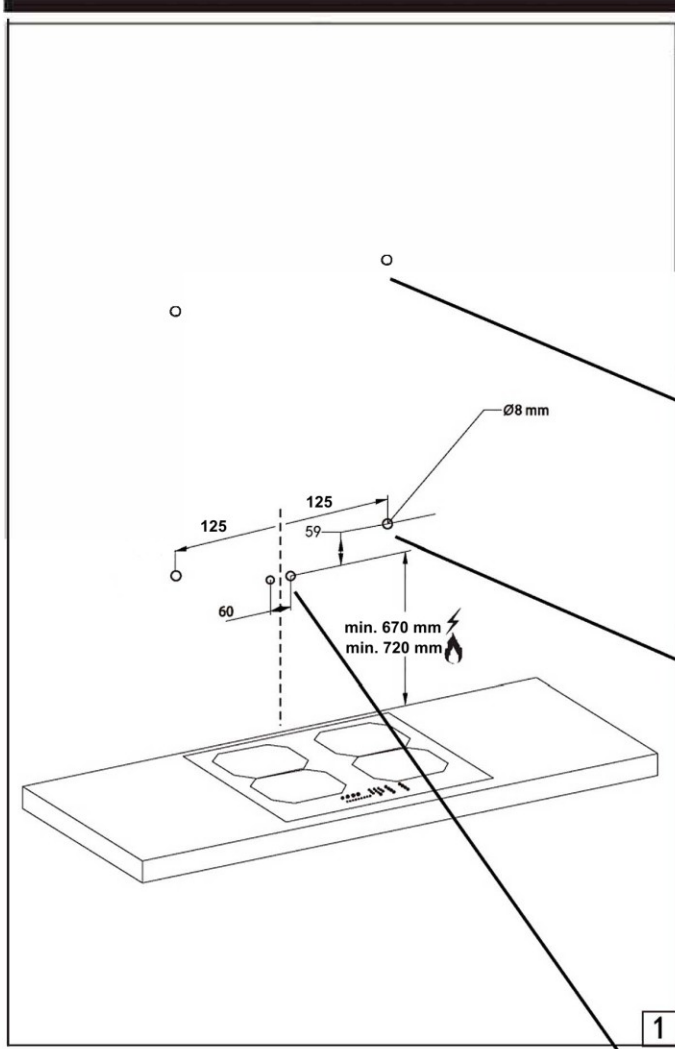
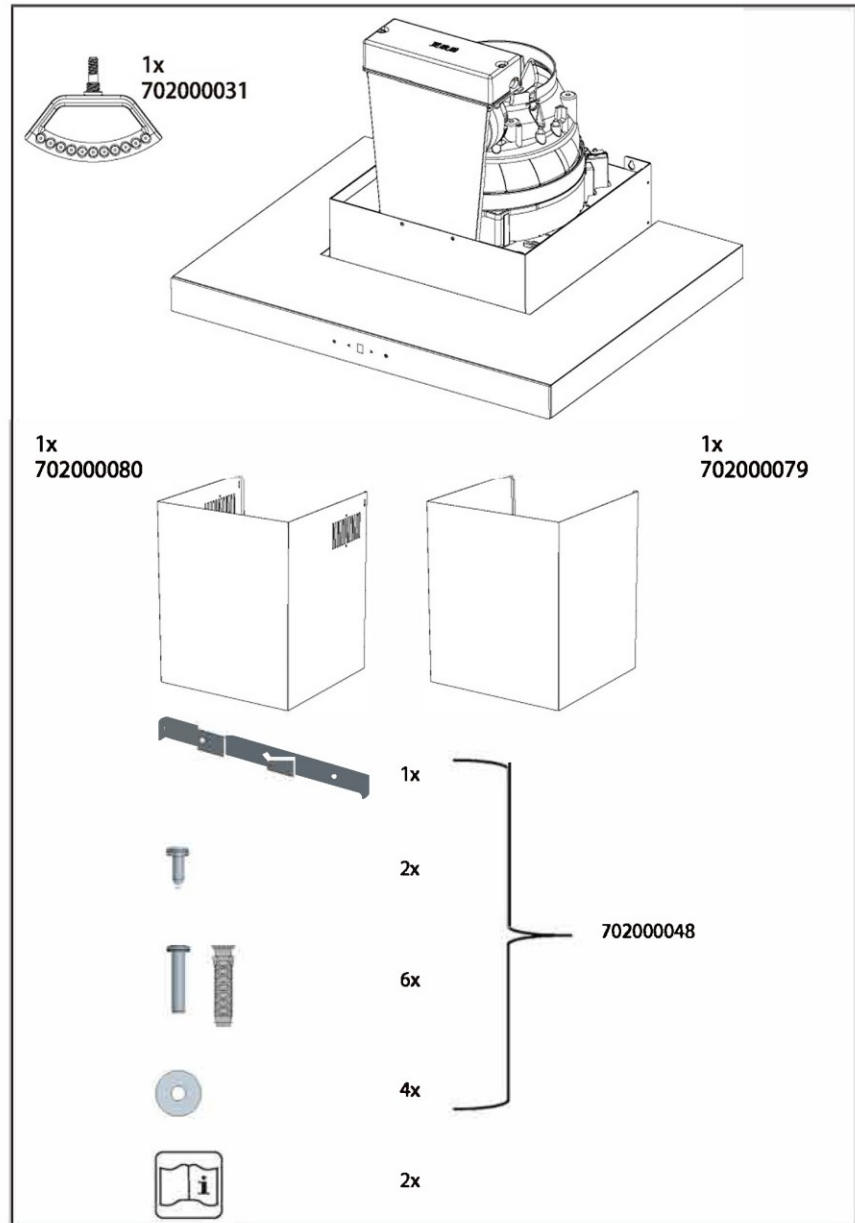
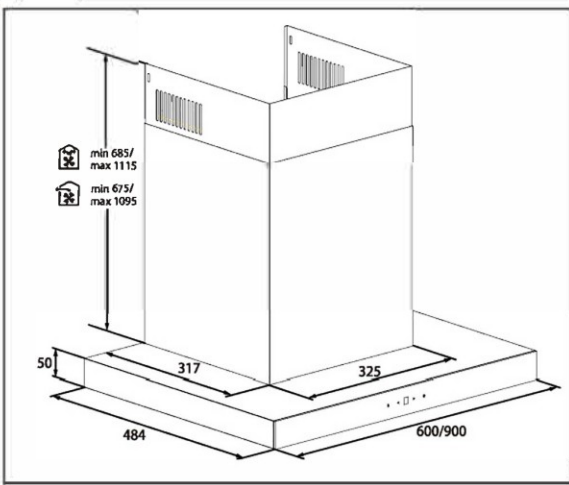
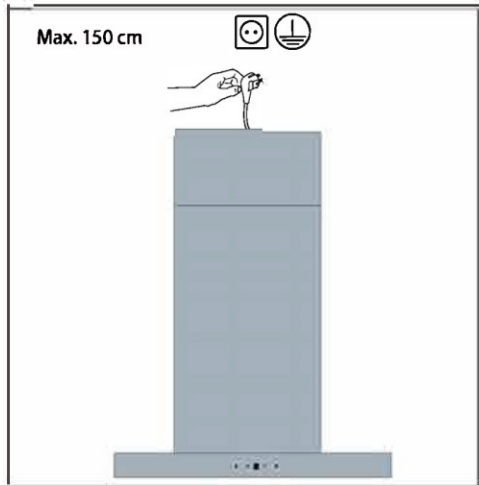
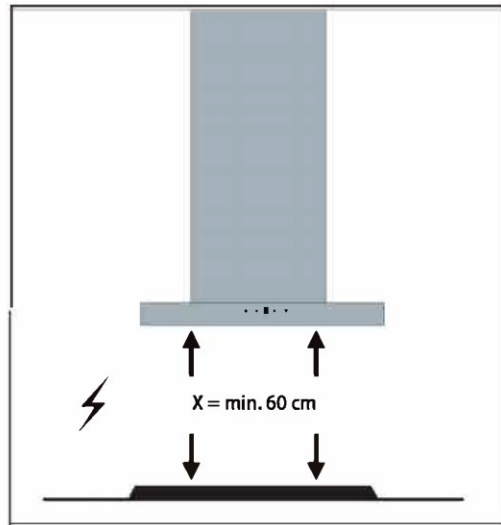
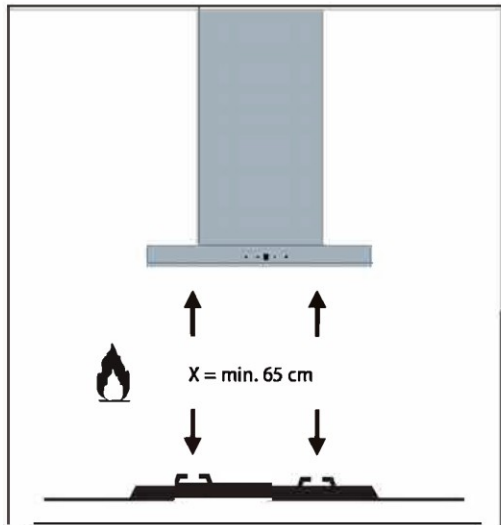
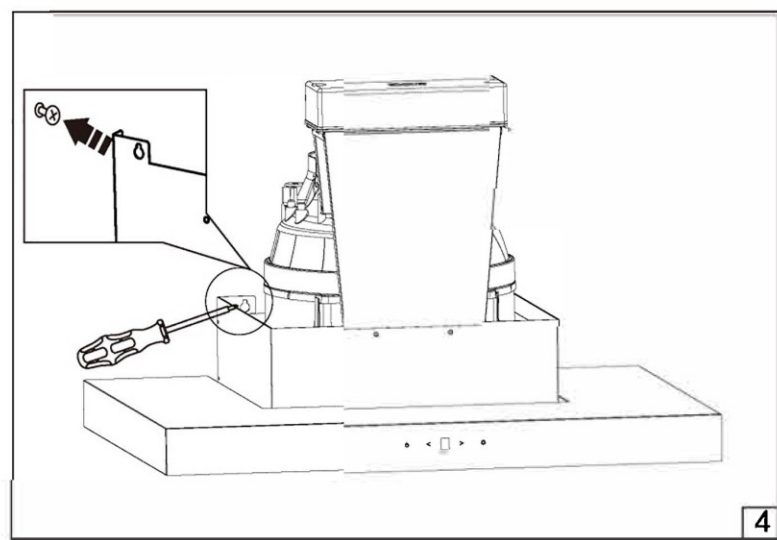
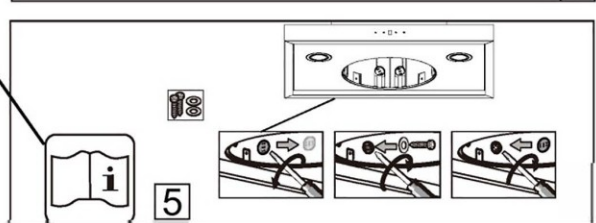
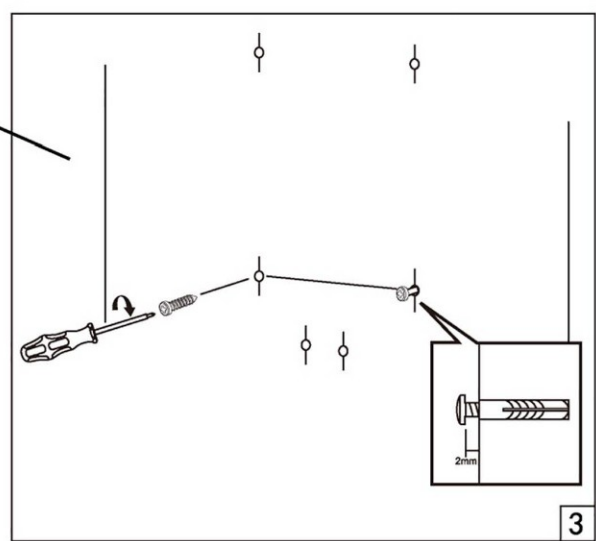
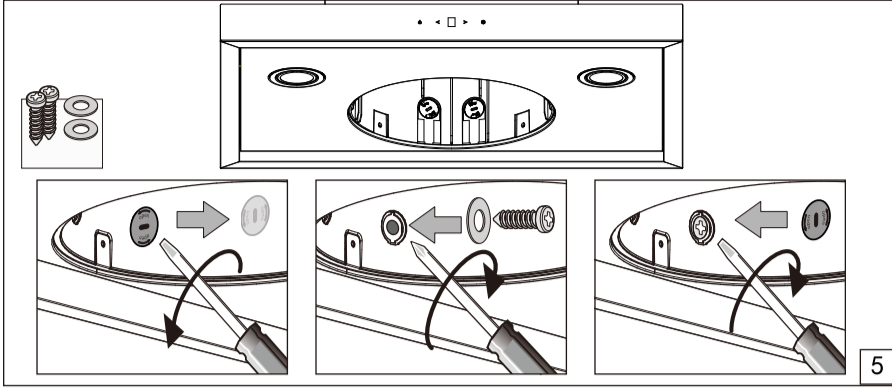


V/W/Hz ? →



Mindestabstand zur Raumdecke 25 mm





Beschreibung zu Bild 5

Mehr Stabilität durch zusätzliche Fixierung (2 Schrauben).

1. Auffangschale und Lüfterrad herausnehmen
2. Abdeckkappen abnehmen
3. Schrauben eindrehen
4. Abdeckkappen aufsetzen
5. Lüfterrad und Auffangbehälter wieder einsetzen.

