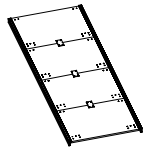


980893

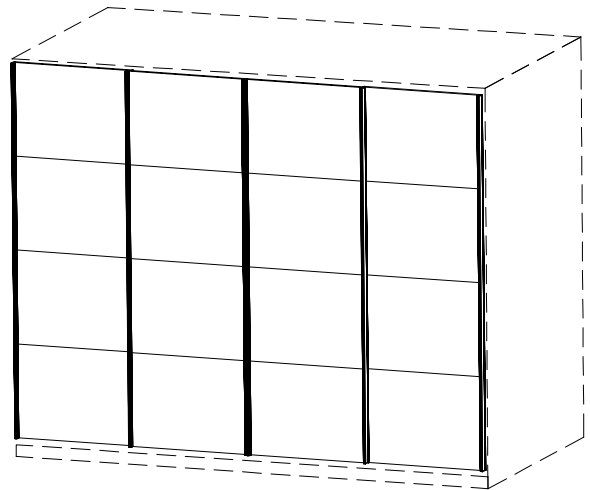
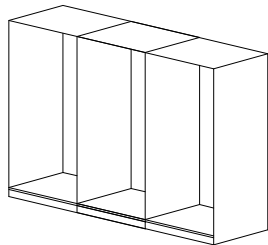
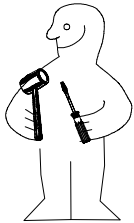
1.



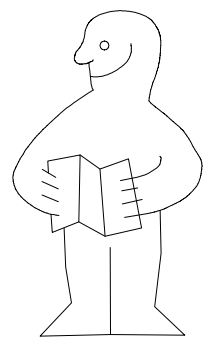
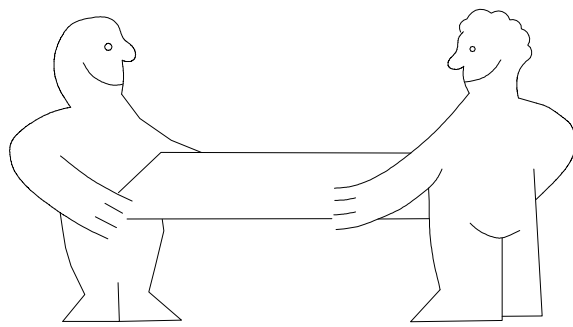
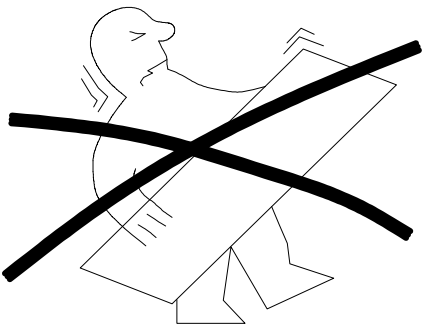
1.



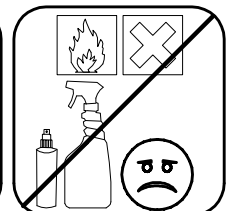
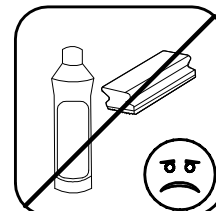
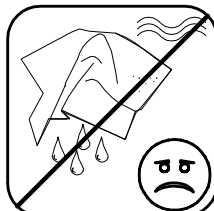
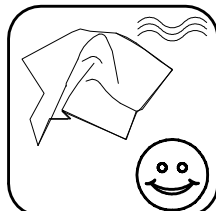
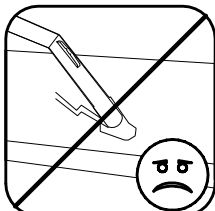
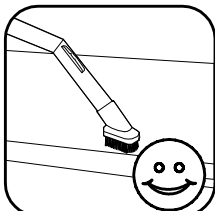
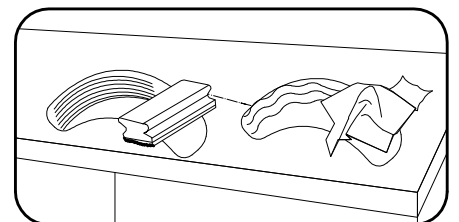
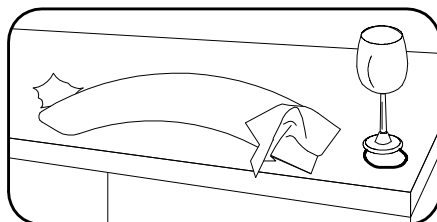
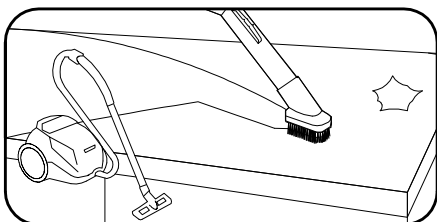
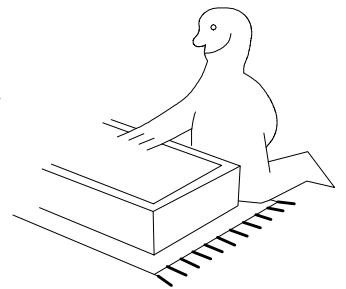
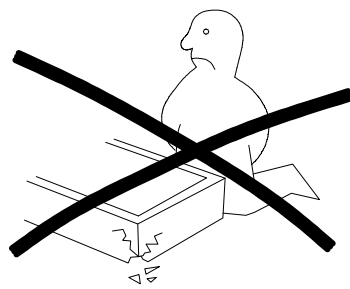
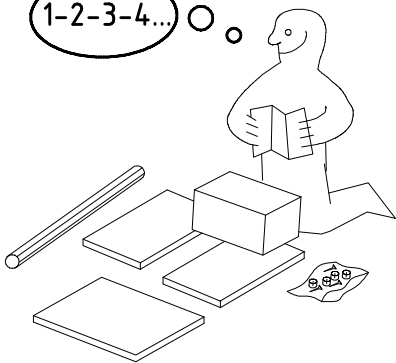
2.

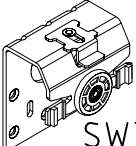

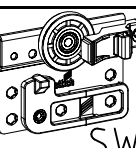
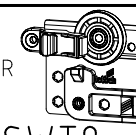
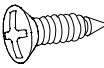


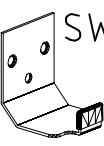
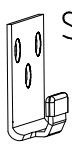
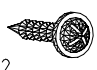
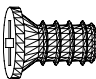
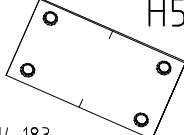
270 NSP Syncro NG

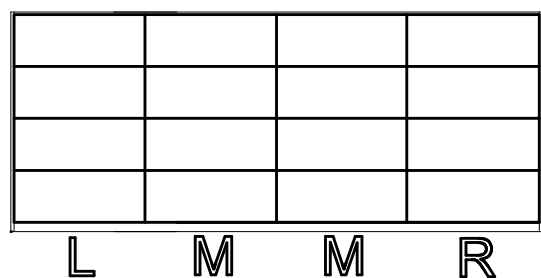
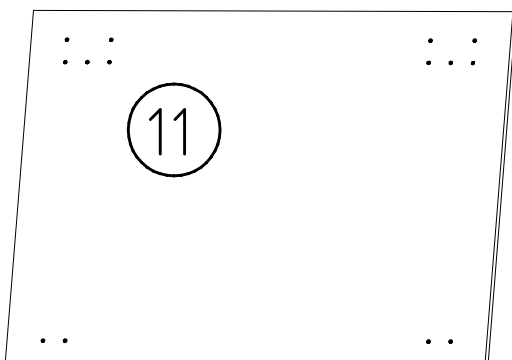
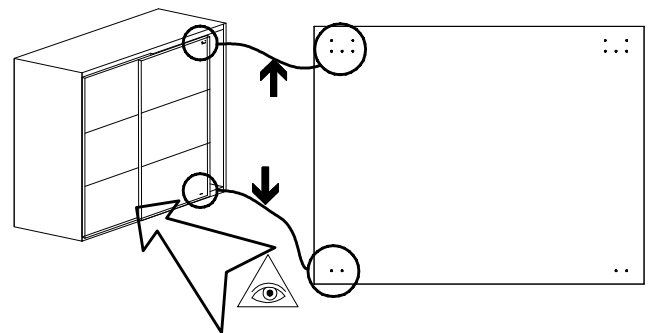
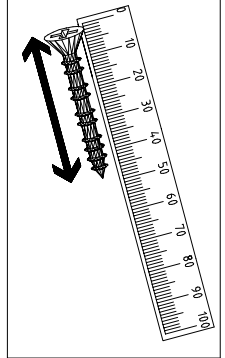
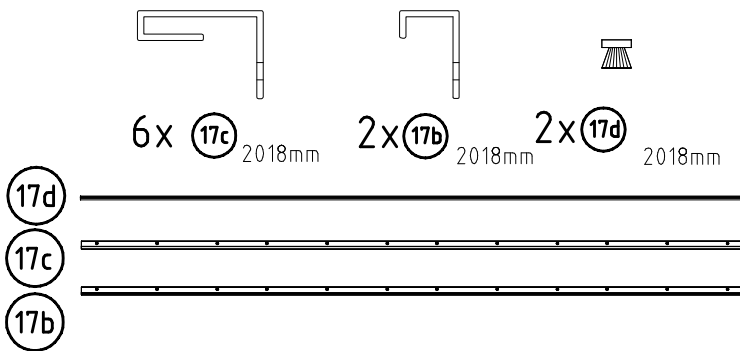
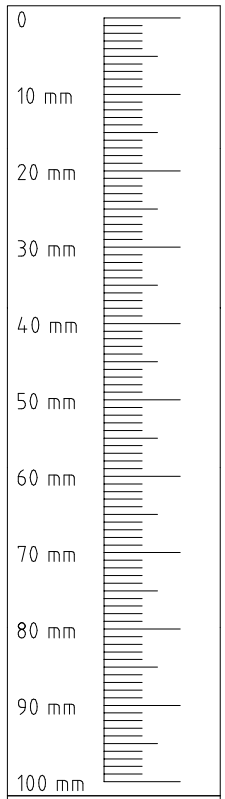
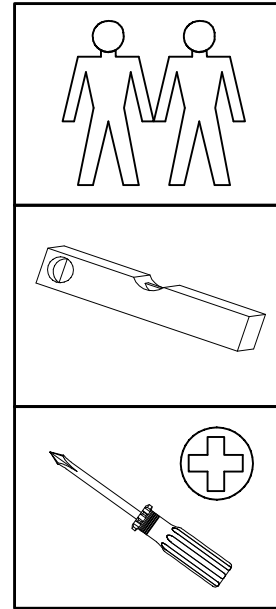


1-2-3-4... ○



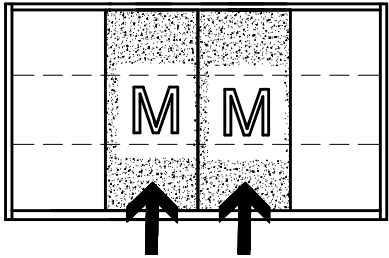
 SWT 1	4x
 SWT 2	2x
 SWT 8	1x
 SWT 9	1x
 G1	2x

 SWH 6	4x
 SWH 7	4x
 SP13 4 X 13mm 121 122	120x
 T2 6,3 x 10,5 mm 111 030	48x
 H5	12x



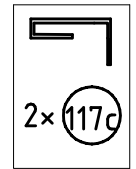
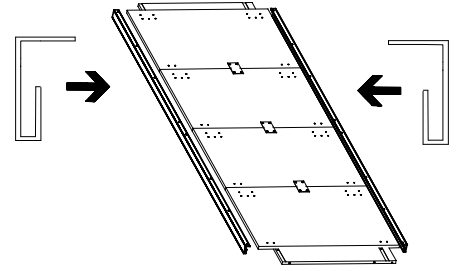
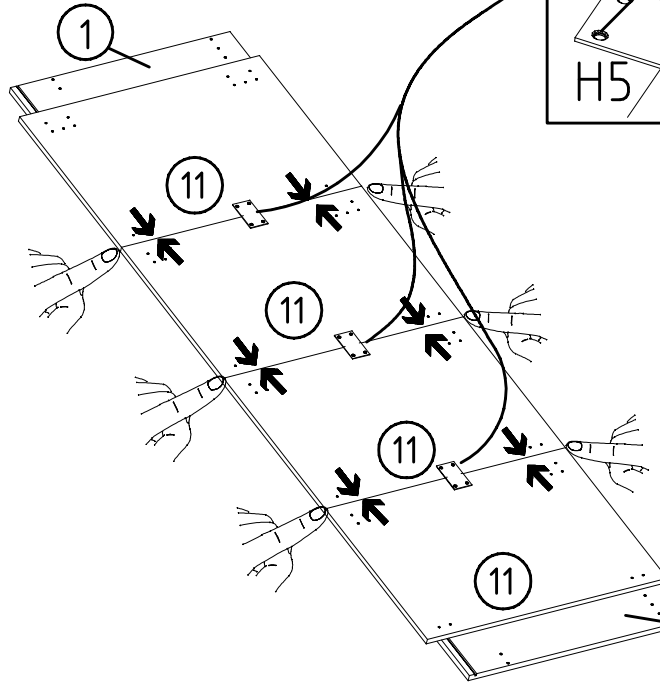
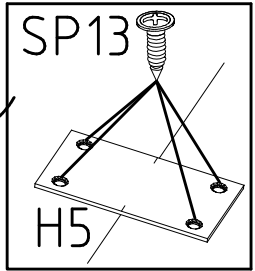
16x 694 x 504 x 15

1

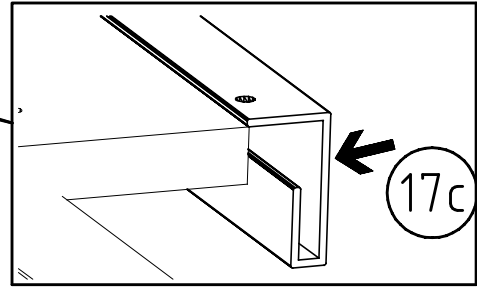
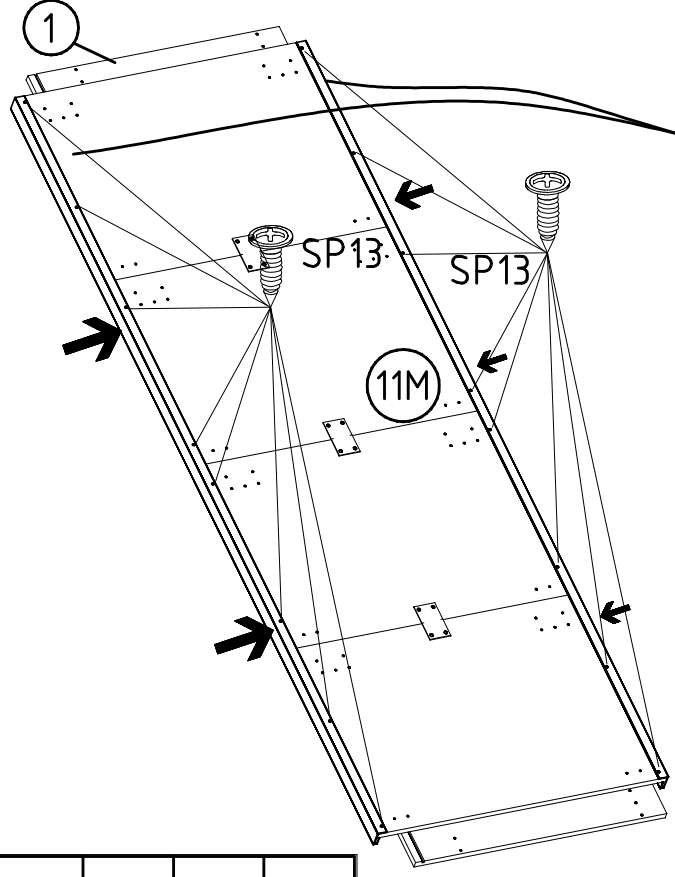


H5
4 X 13mm
SP13
114 183
121 122

Icons for a screw and a screwdriver.

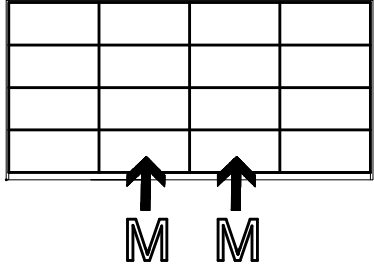


2

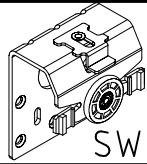


SP13
4 X 13mm
121 122

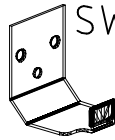
Icons for a screw and a screwdriver.



3



SWT 1



SWH 6

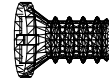
4 X 13mm

121 122

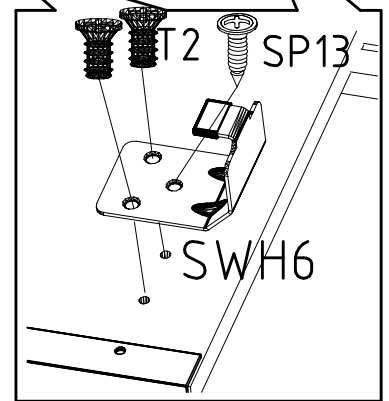
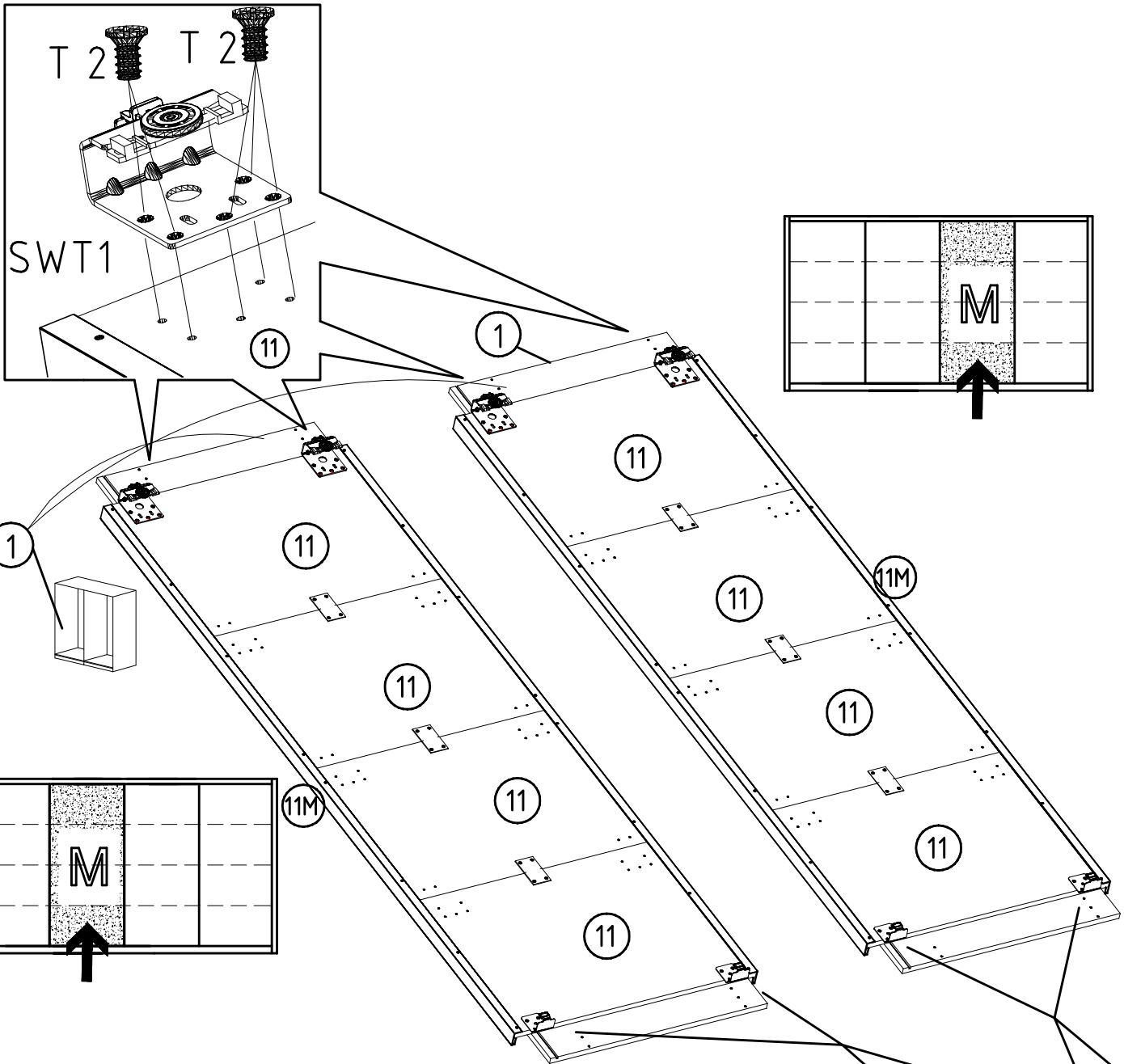
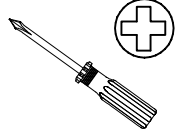


SP13

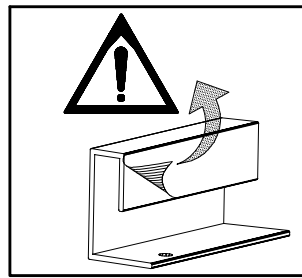
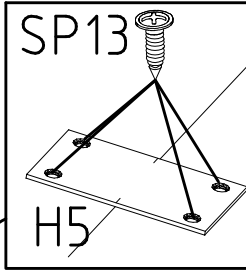
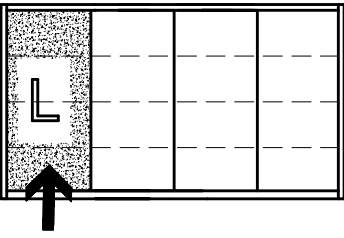
6,3 x 10,5 mm T2



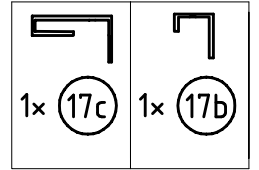
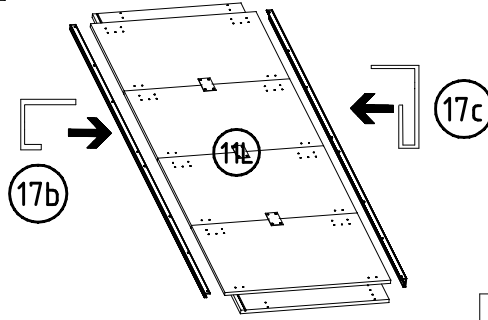
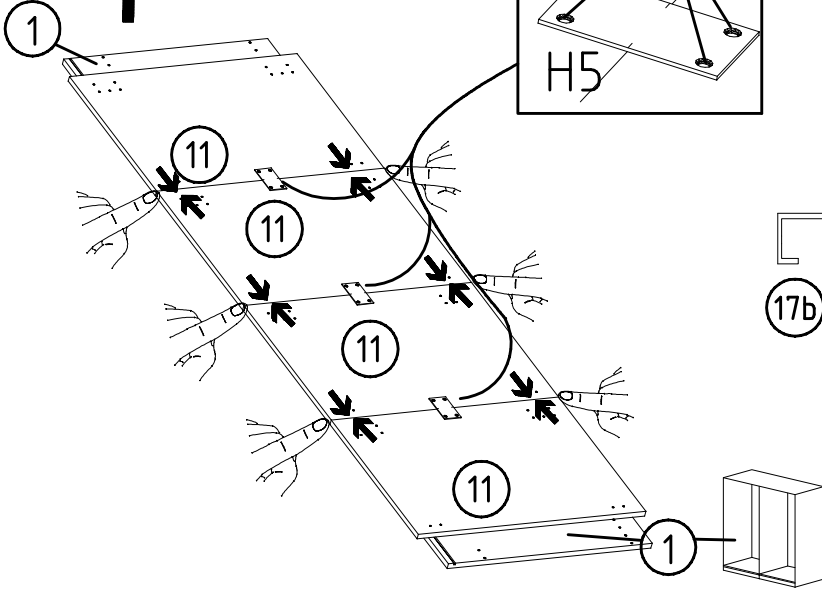
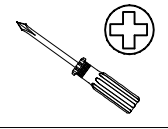
111 030



4

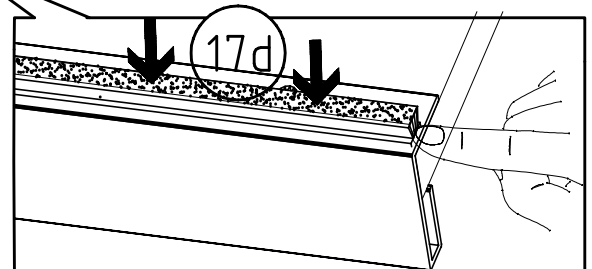
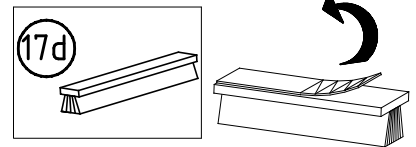
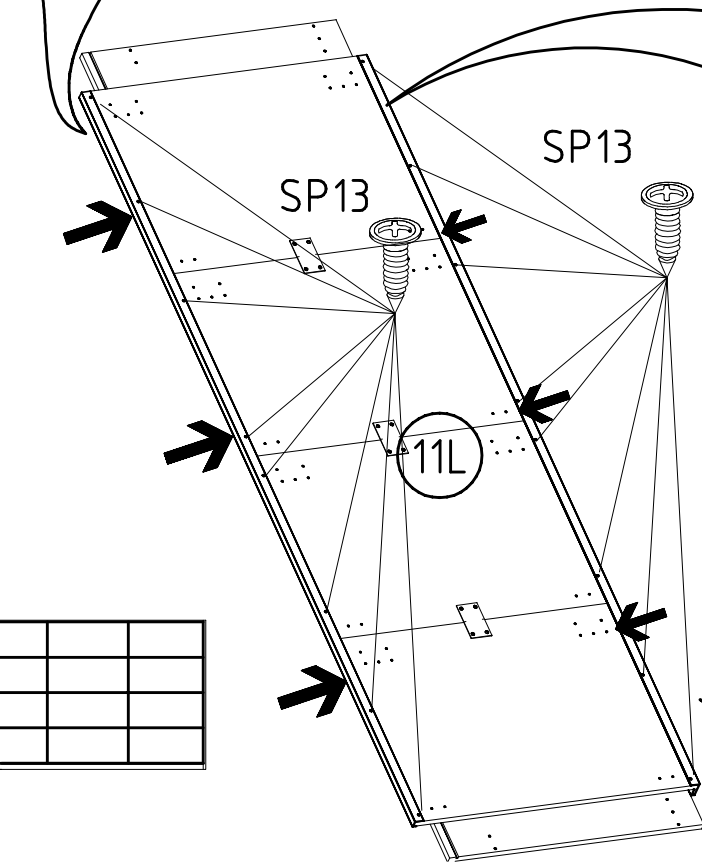
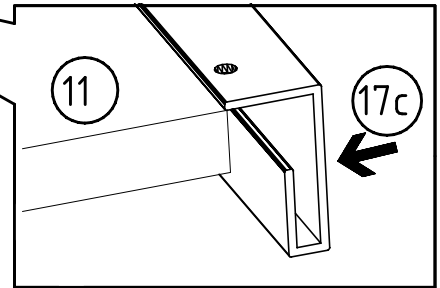
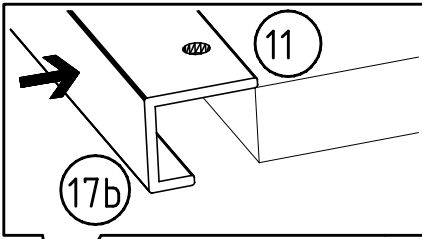


H5
4 X 13mm
114 183

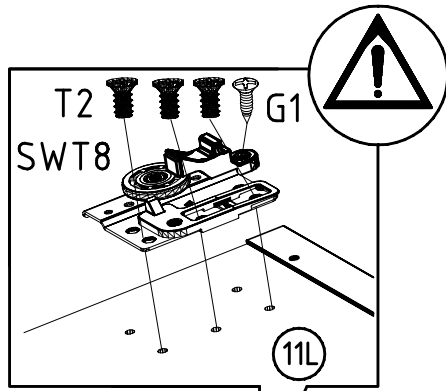
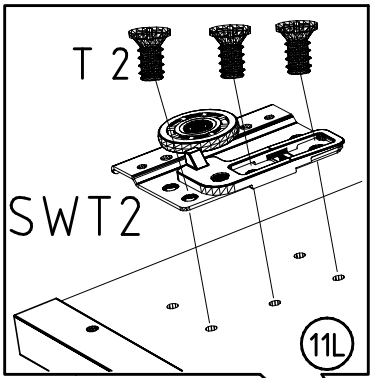


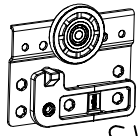
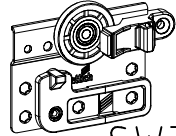
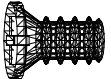
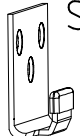
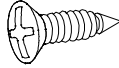

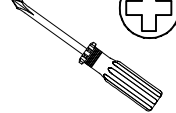

5

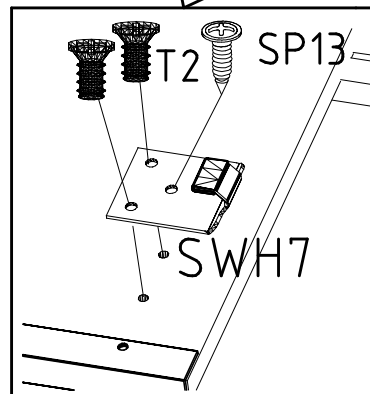
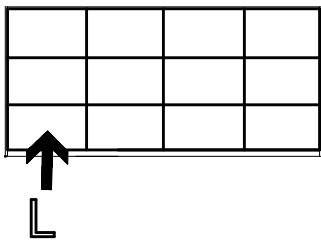
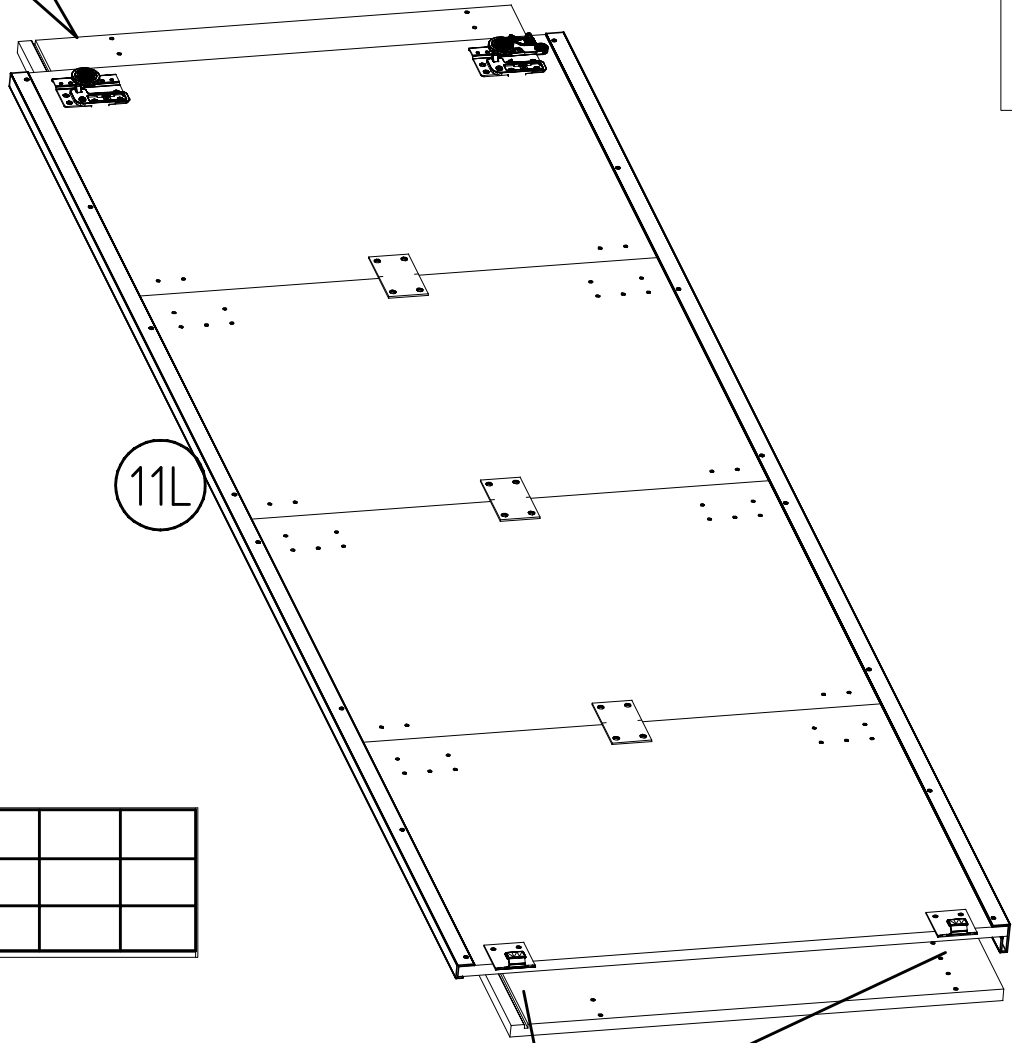
SP13
4 X 13mm
121 122



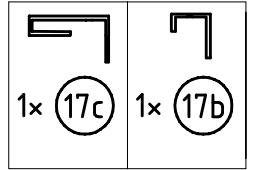
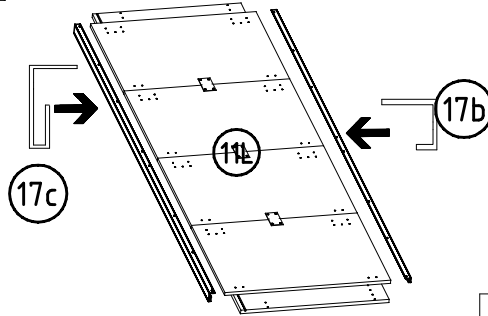
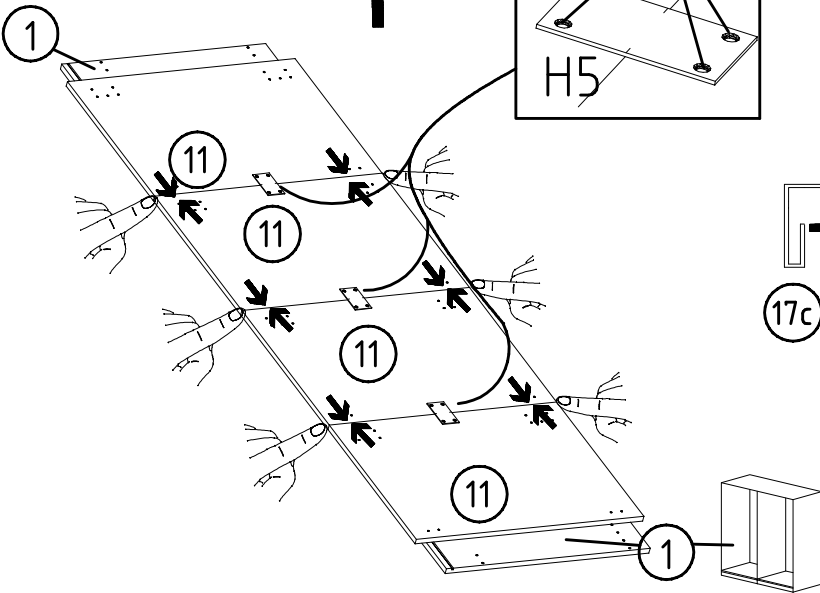
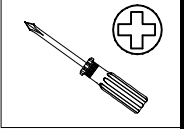
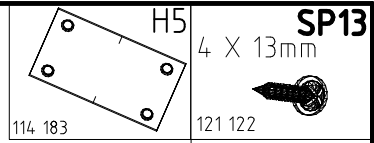
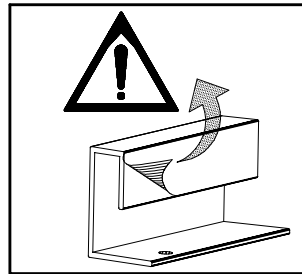
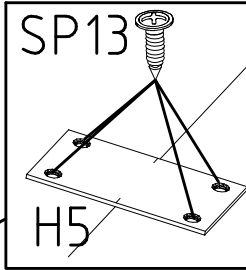
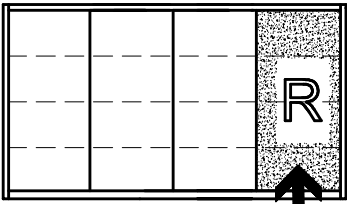
6



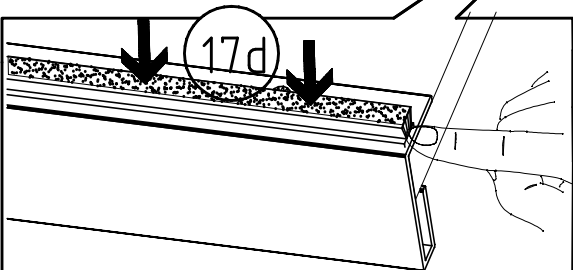
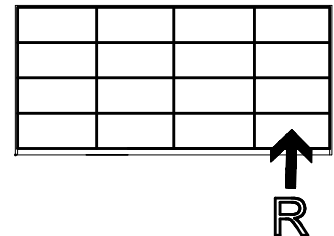
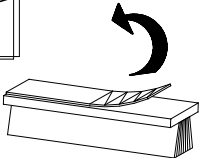
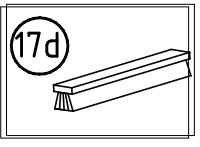
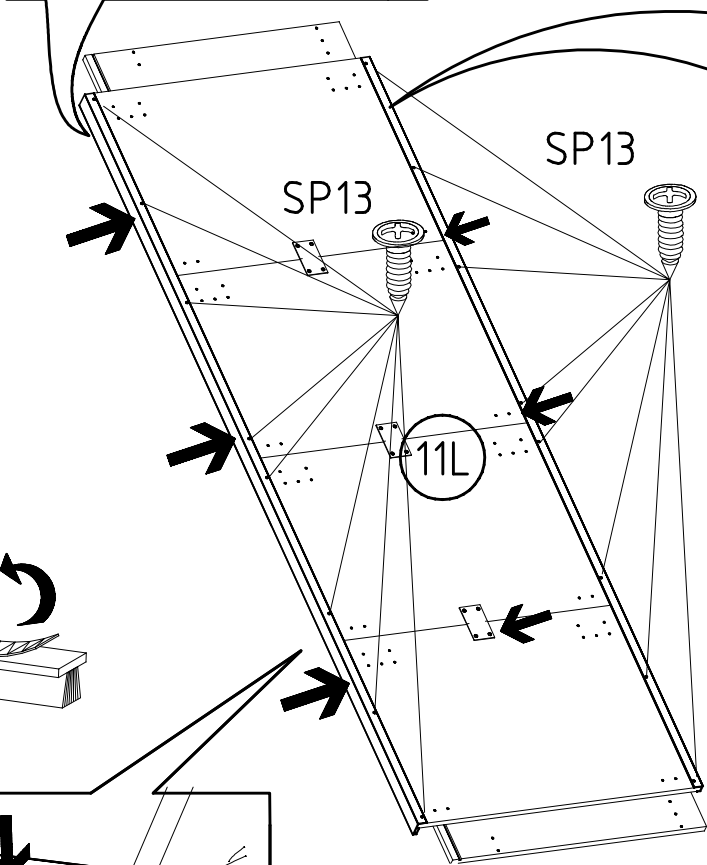
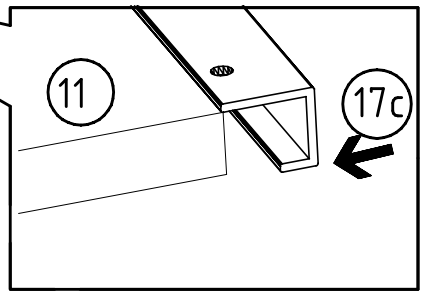
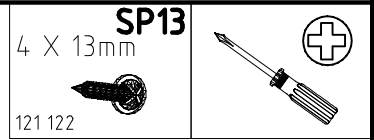
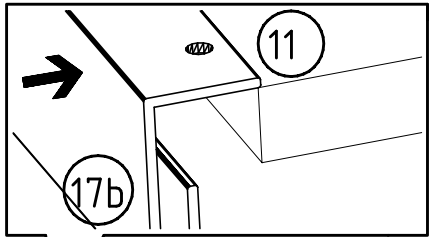
 SWT2	 SWT8
6,3 x 10,5 mm  T2 111 030	 SWH 7
3,5 x 15 mm  G1 121 370	4 X 13mm  SP13 121 122
 	



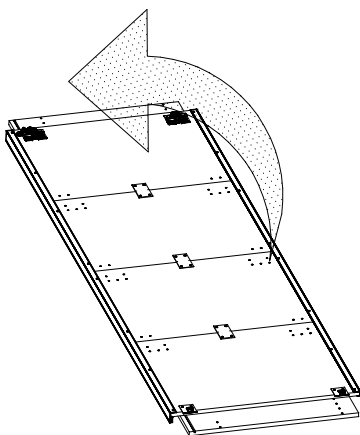
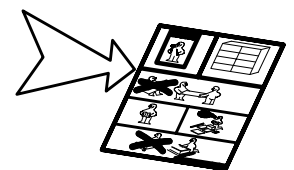
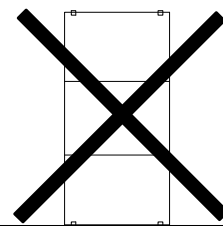
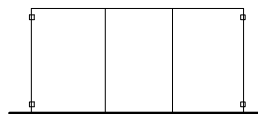
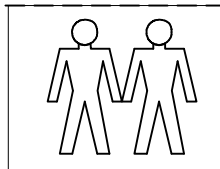
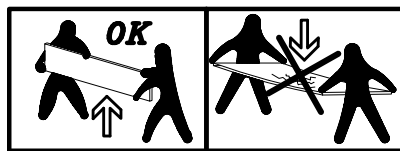
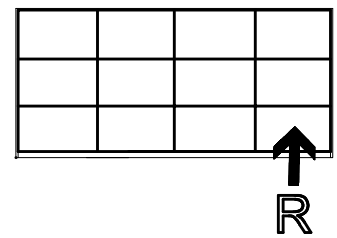
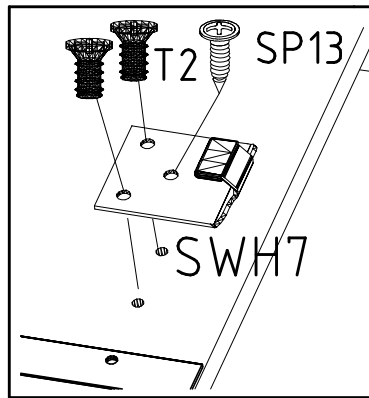
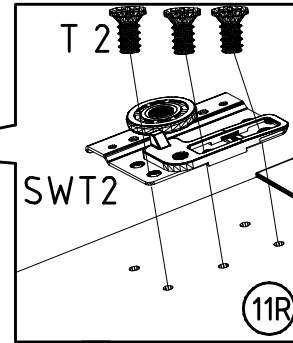
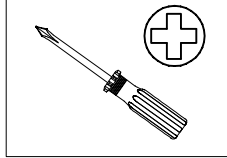
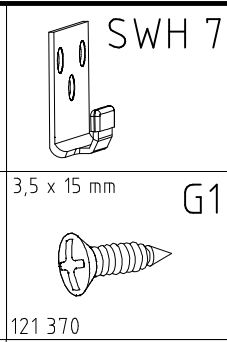
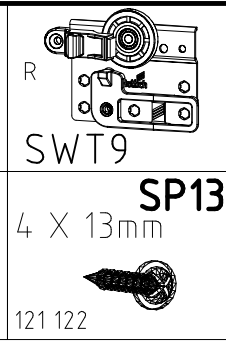
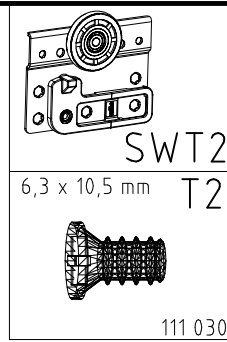
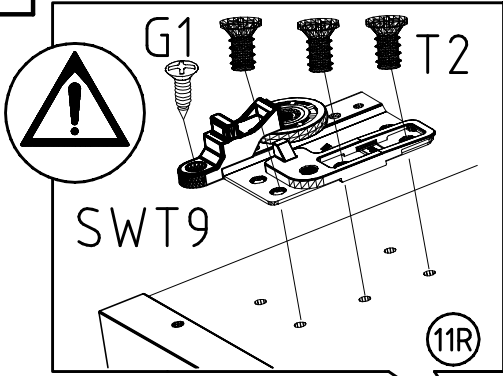
7

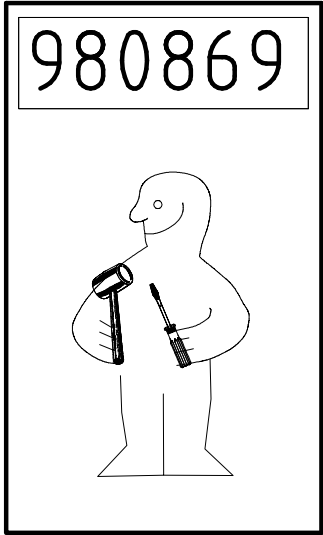


8

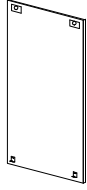


6

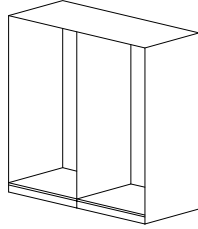




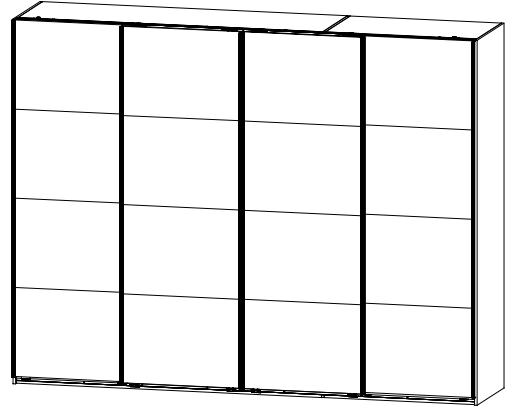
1.



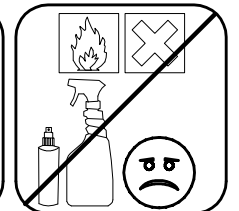
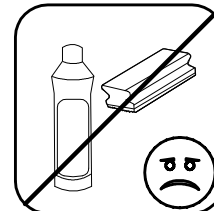
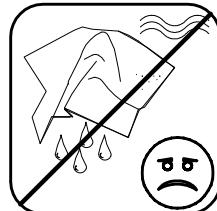
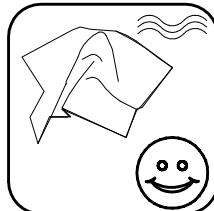
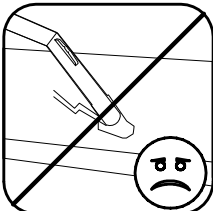
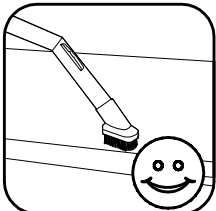
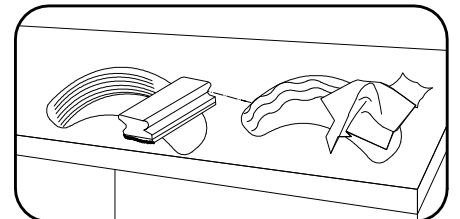
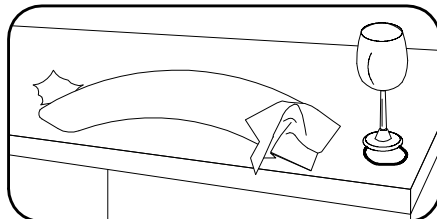
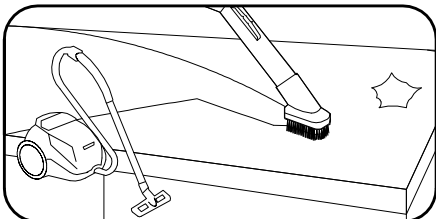
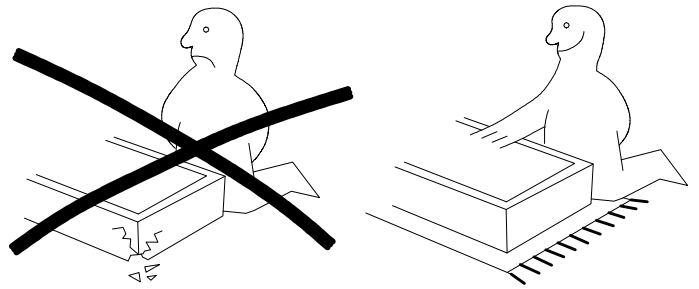
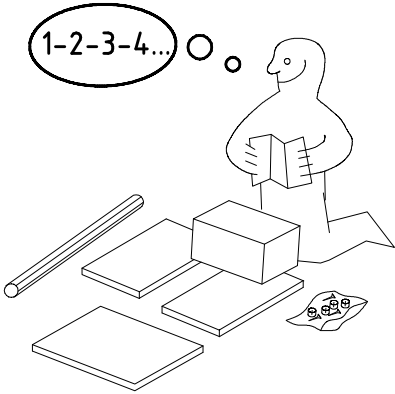
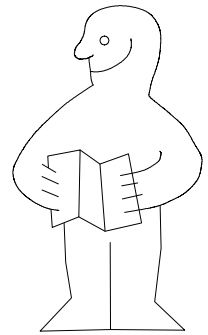
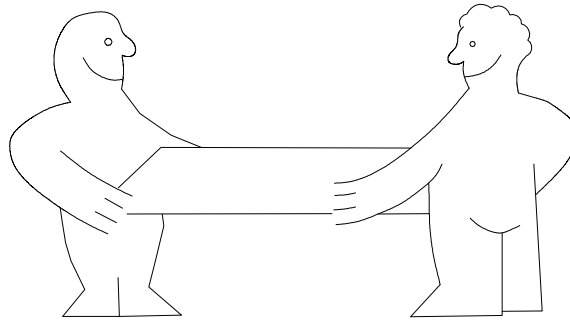
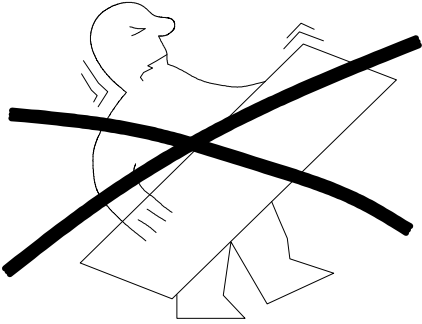
2.

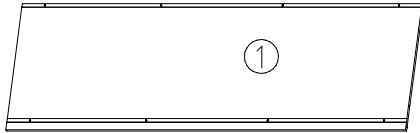
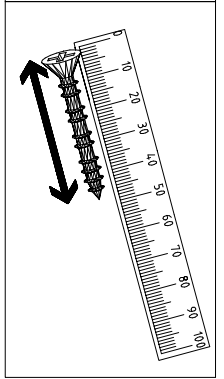
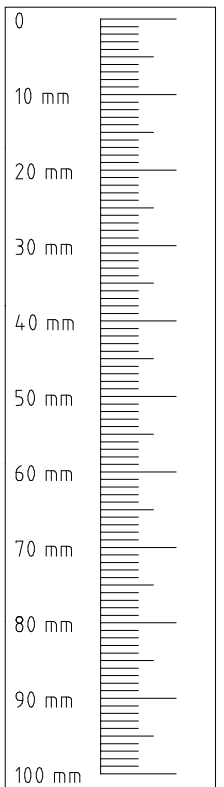
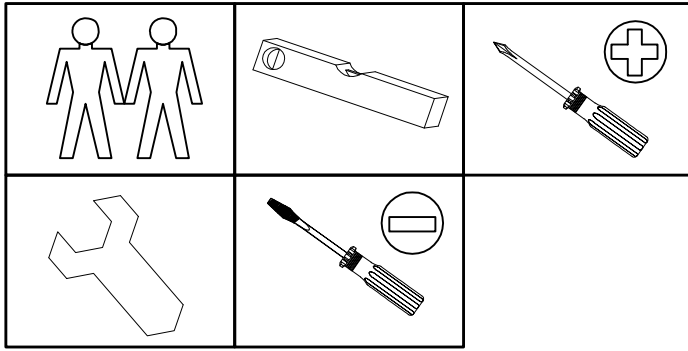


2.

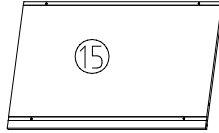


NSP 270 4tlg-4trg syncro

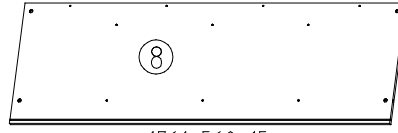




1761x560x15



873x560x15



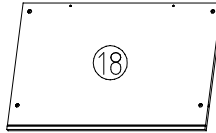
1761x560x15



1761x32x15



873x32x15



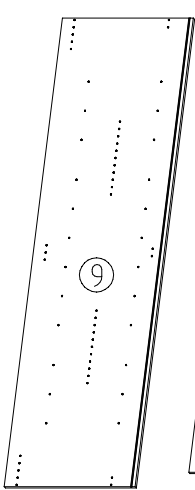
873x560x15



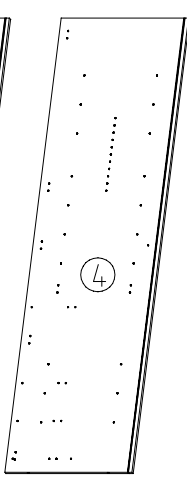
1761x32x15



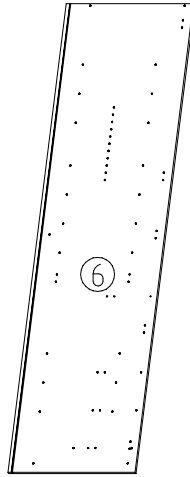
873x32x15



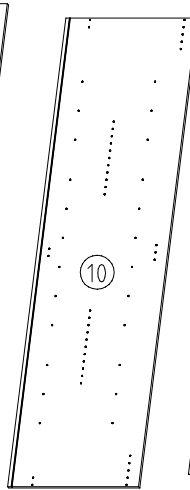
064x577x15



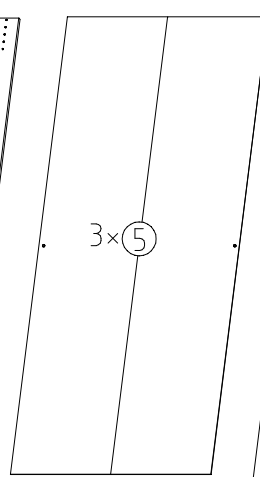
2001x560x15



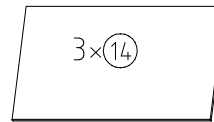
2064x560x15



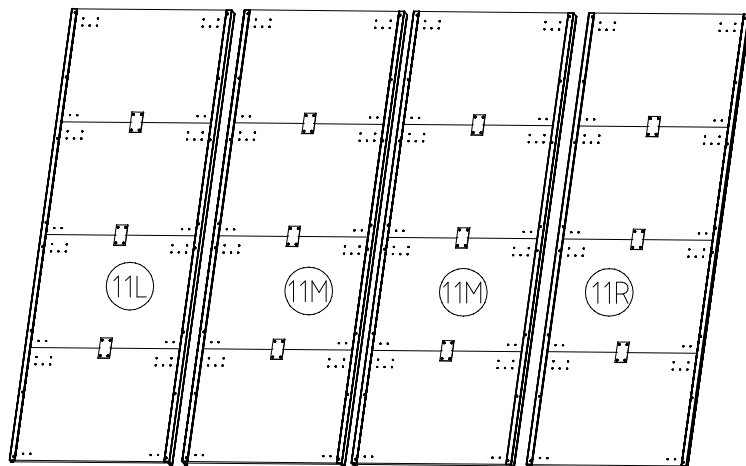
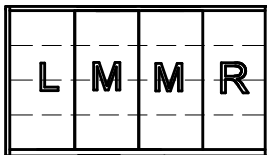
2064x577x15



2015x882x2,5



873x500x18

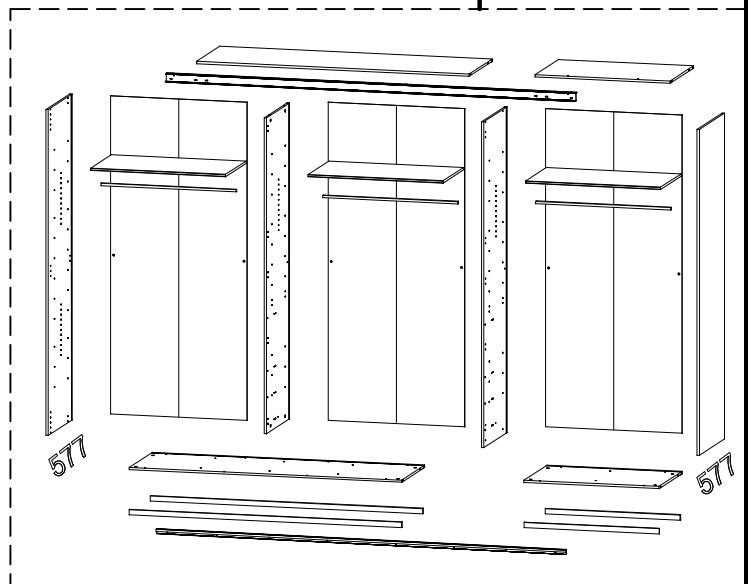


2018x694x15

2018x694x15

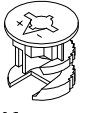
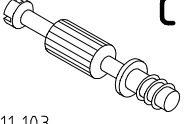
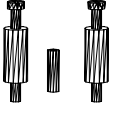
2018x694x15

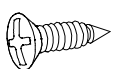
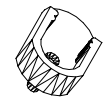
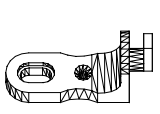
2018x694x15

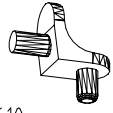
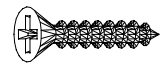
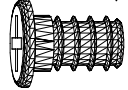



577

577

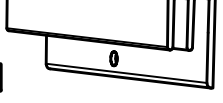
 111 102	A 20x
 111 103	C 12x
	F3 4x

3,5 x 15 mm  121 370	G1 12x
 117 001	K1 6x
 111 174	J1 6x

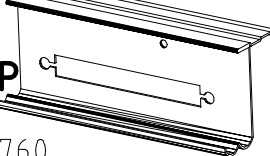
 111 610	L7 12x
3,5 x 35 mm  121 375	G14 14x
M6 x 11 mm  121 181	T6 6x

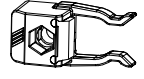
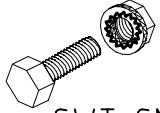
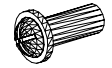
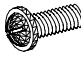
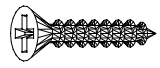
 870mm 112 402	K20 3x
---	------------------

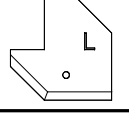
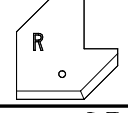
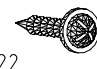
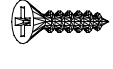
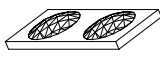
1x
FPN
1316/1760
2204/2648/3092/3536

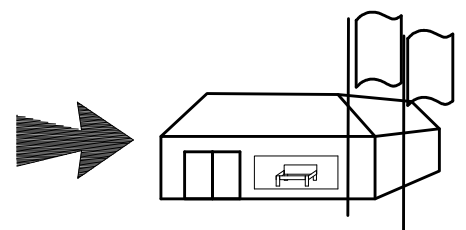
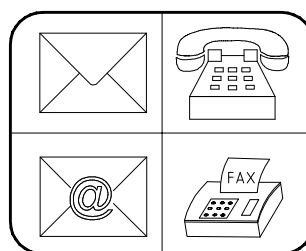
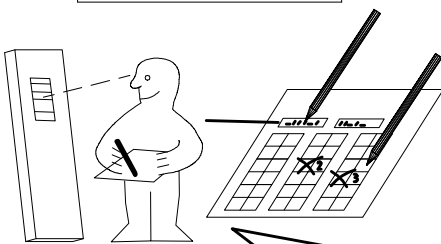
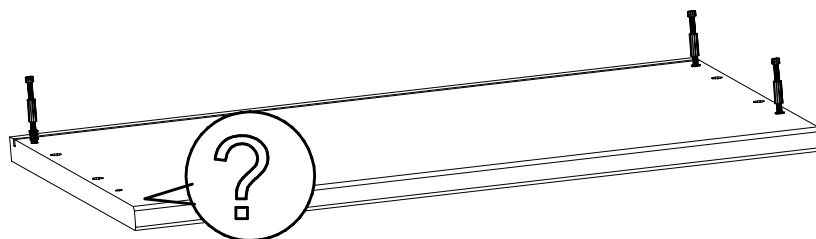
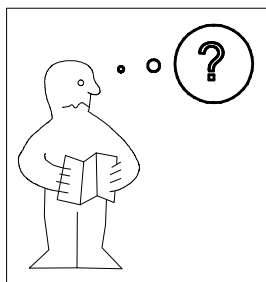


1x
NSP-LP
1316/1760
2204/2648/3092/3536
Syncro



SWT-ST  121 xxx	2x
 SWT-SM5 M4 x 13 mm 121 xxx	2x
 GH13 M4 x 13 mm 121 xxx	7x
 G43 M4 x 10 mm 121 xxx	7x
 G14 3,5 x 35 mm 121 375	2x

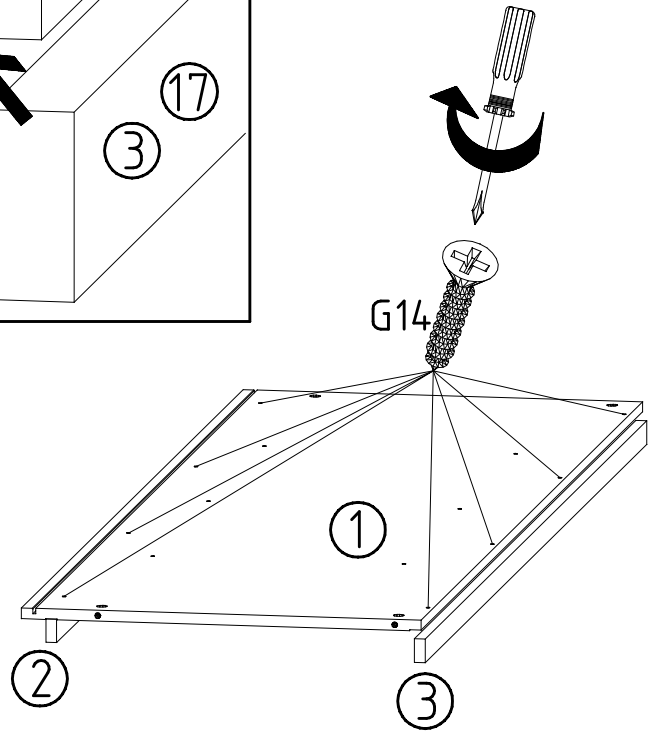
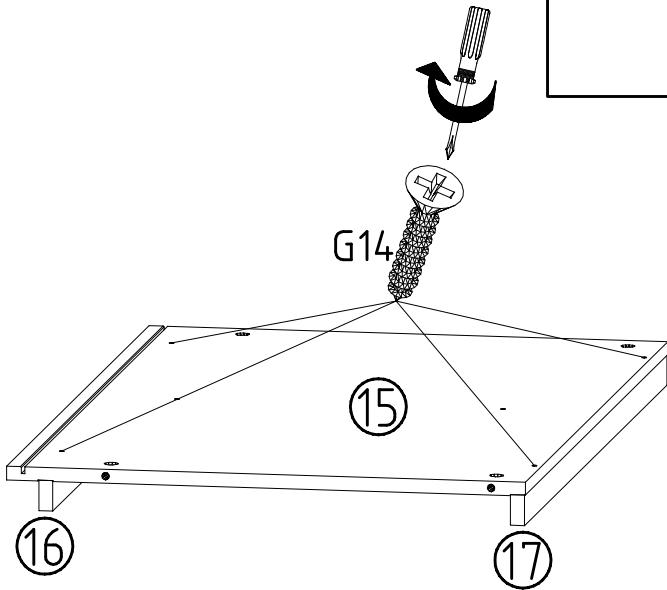
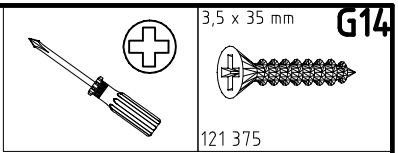
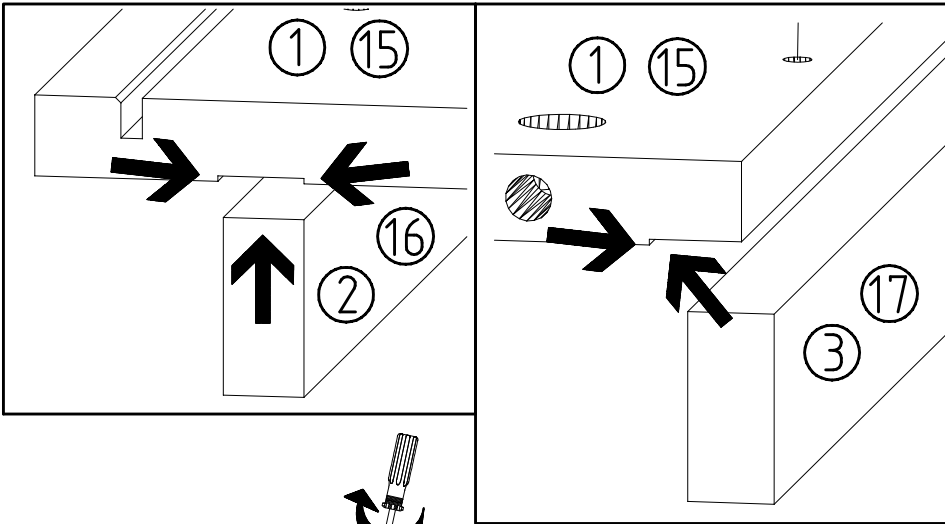
 L	1x
 R	1x
 SP13 4 X 13mm 121 122	7x
 G24 3,5 x 22 mm 121 004	10x
 KP8 352 302	4x



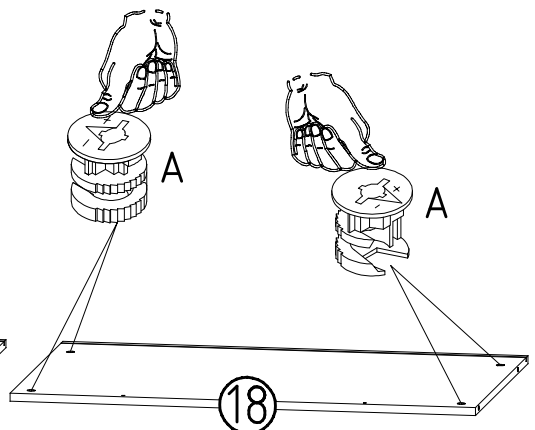
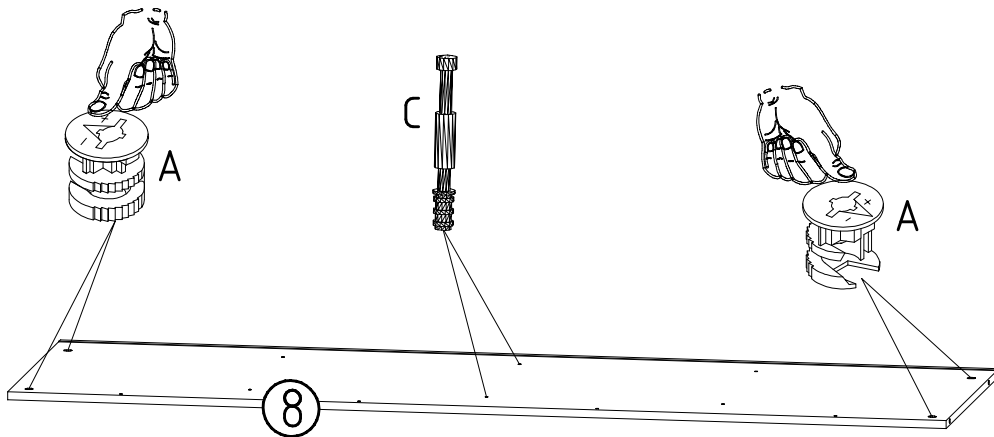
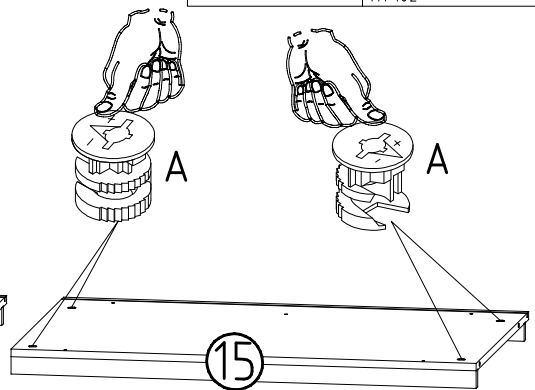
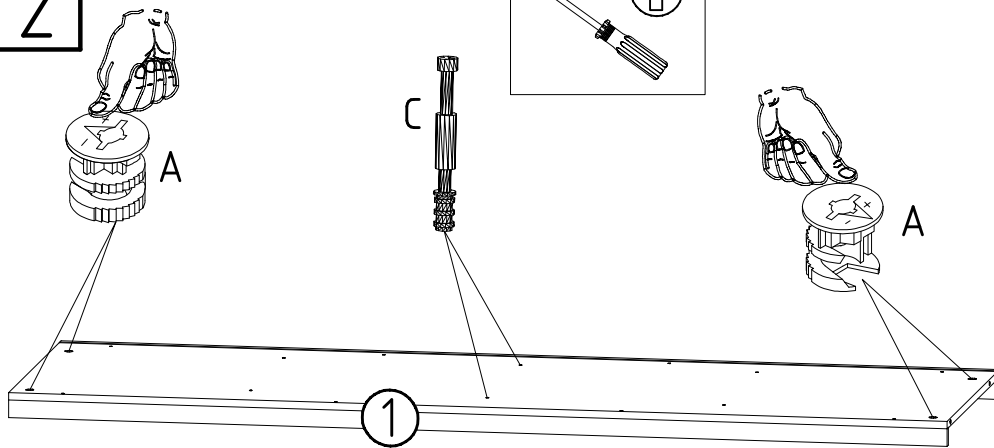
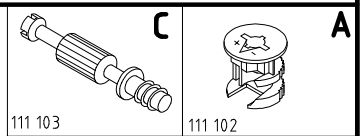
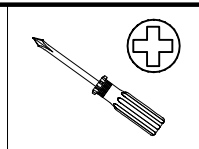
Auftrag/Order-No
No. de Commande

Kunde/Customer
Client

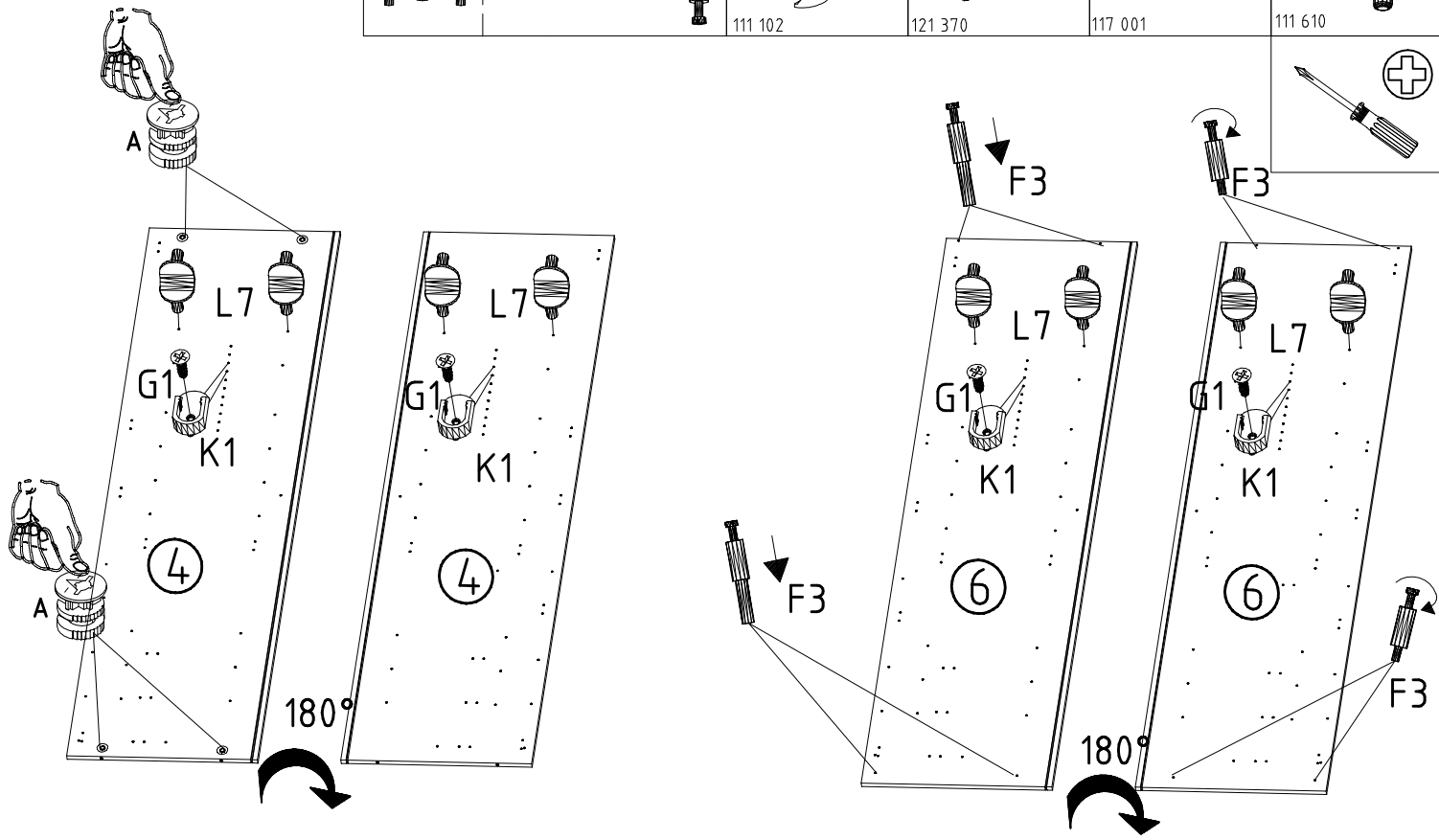
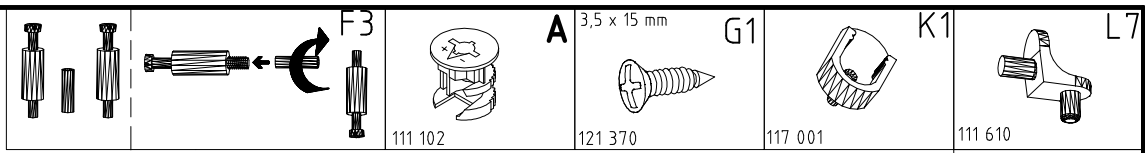
1



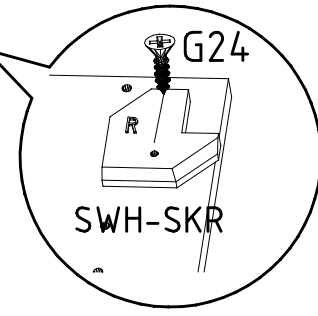
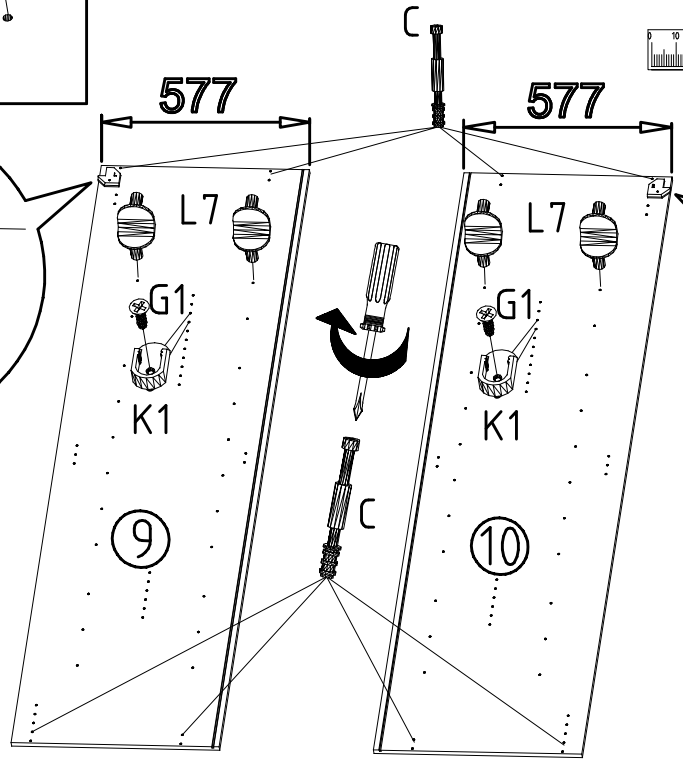
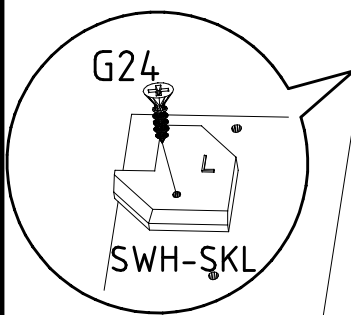
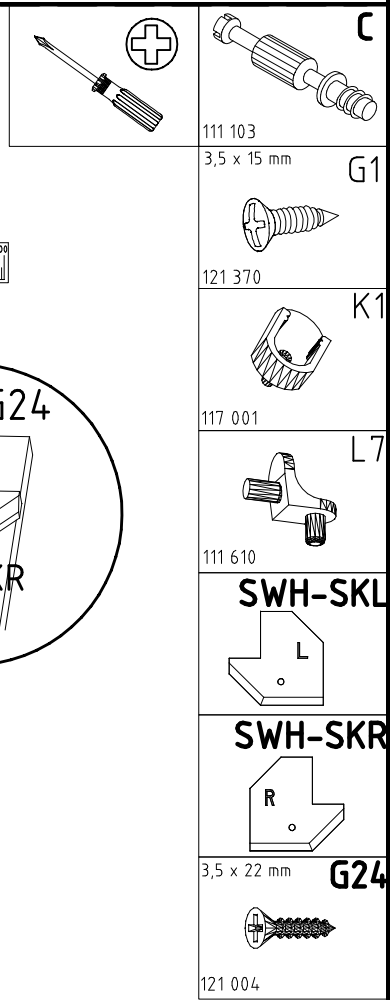
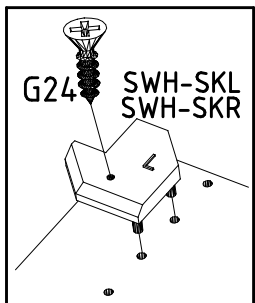
2



3



4



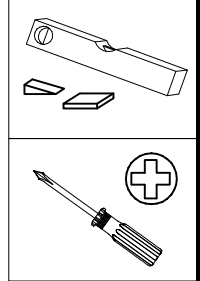
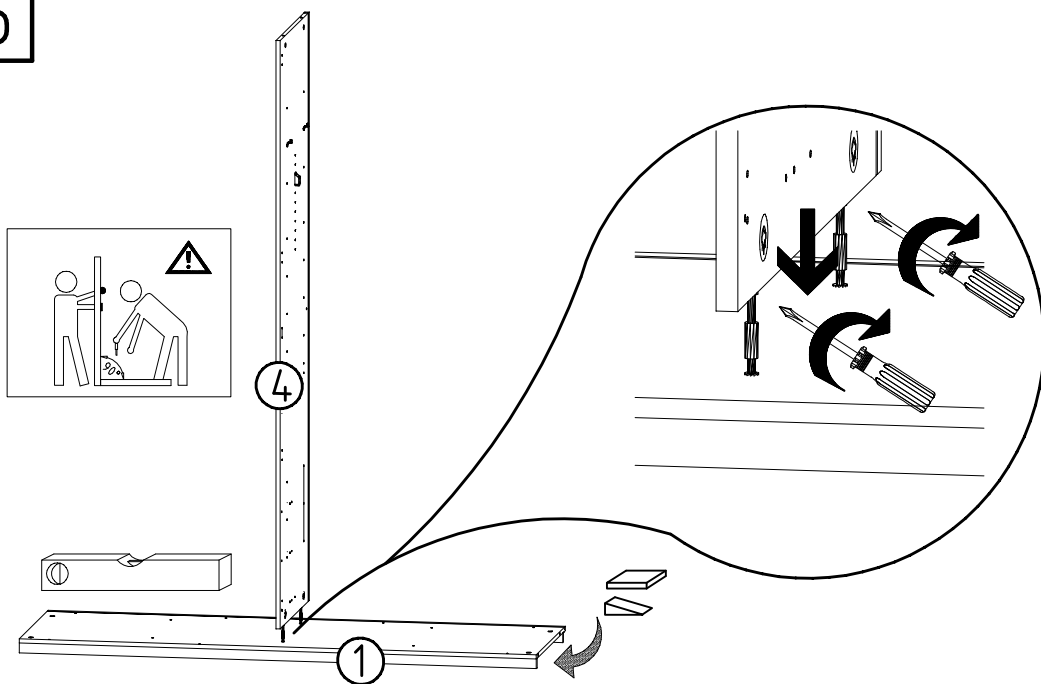
980869

29.02.16 / -

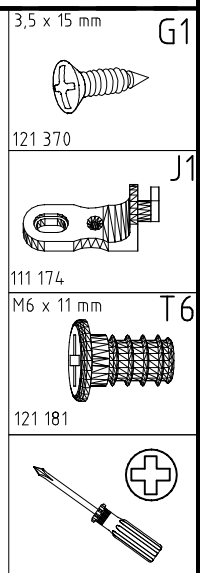
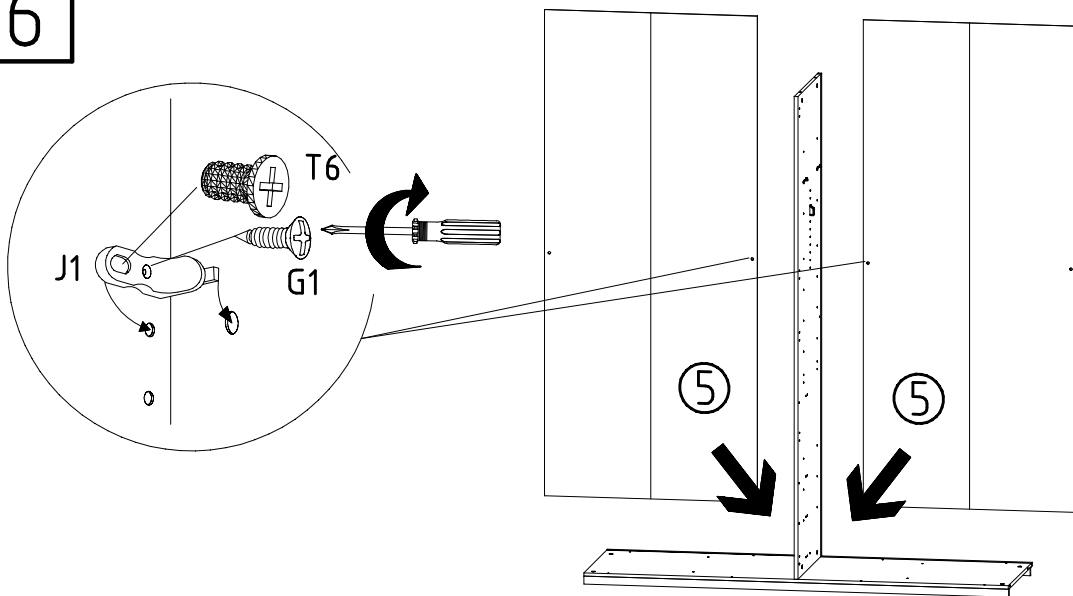
02 16

5/12

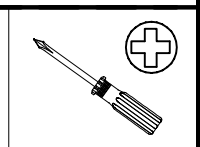
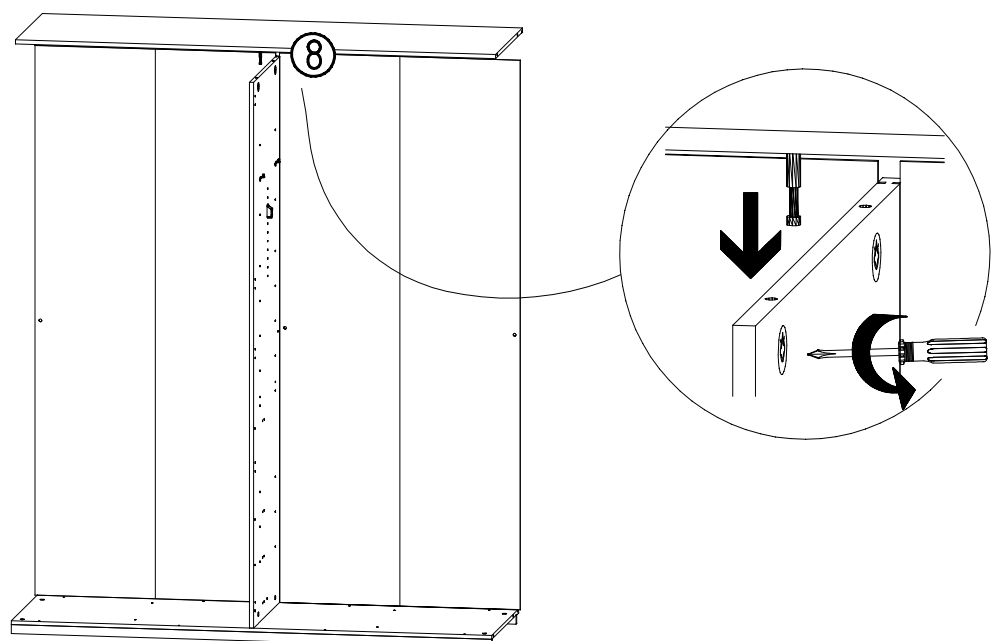
5



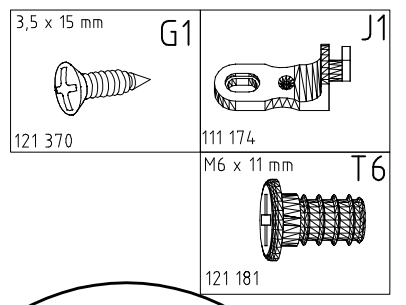
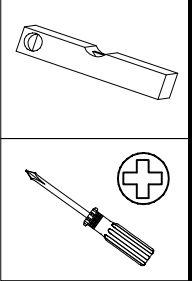
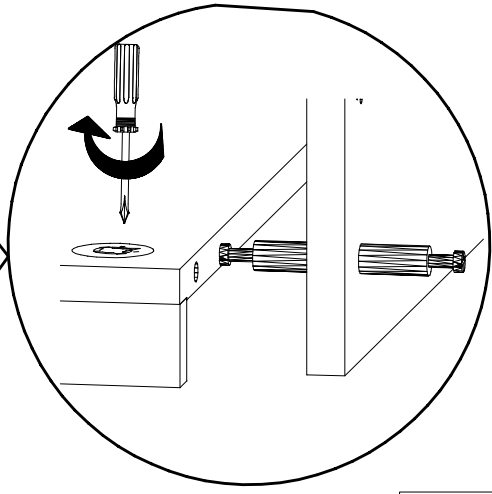
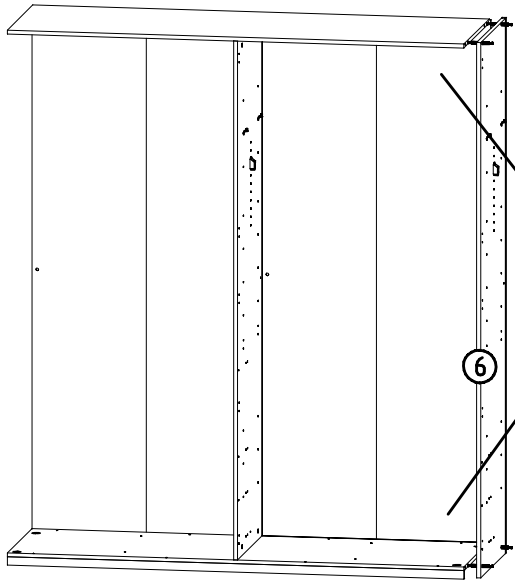
6



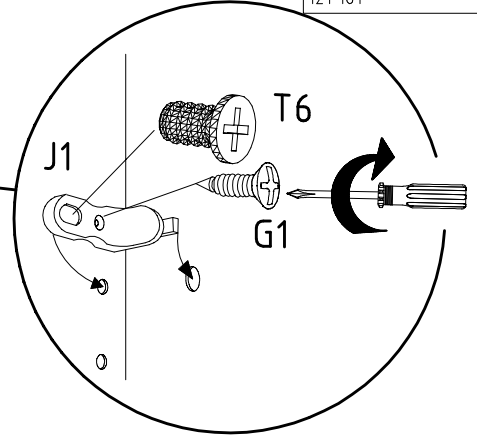
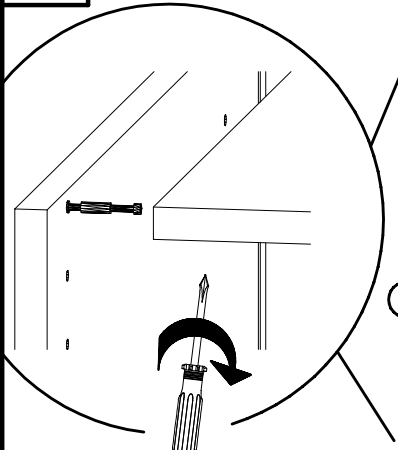
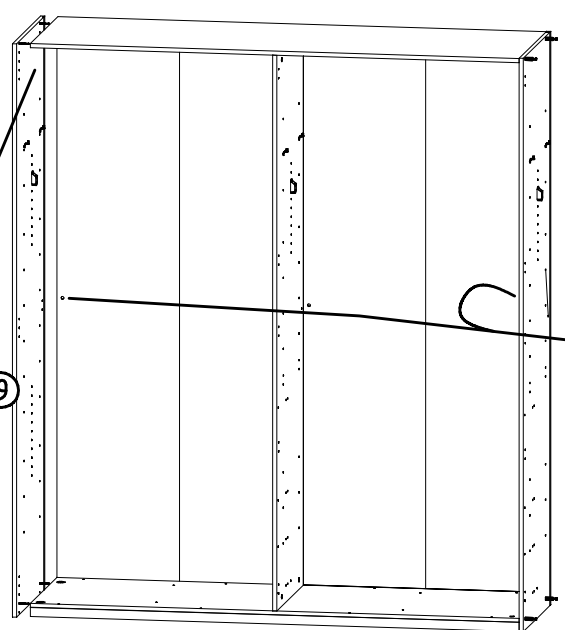
7



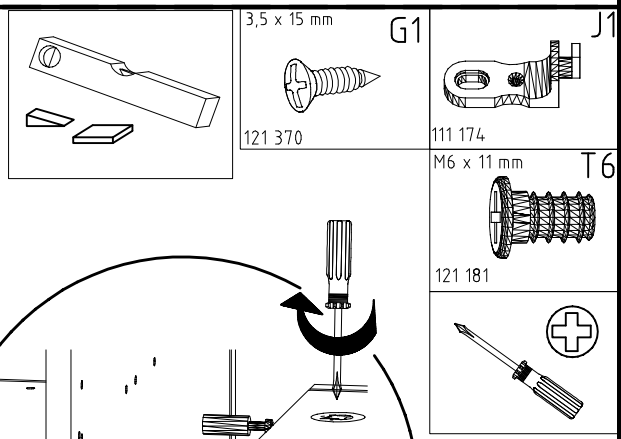
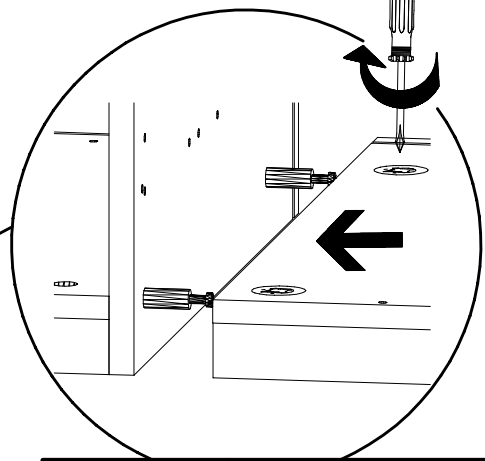
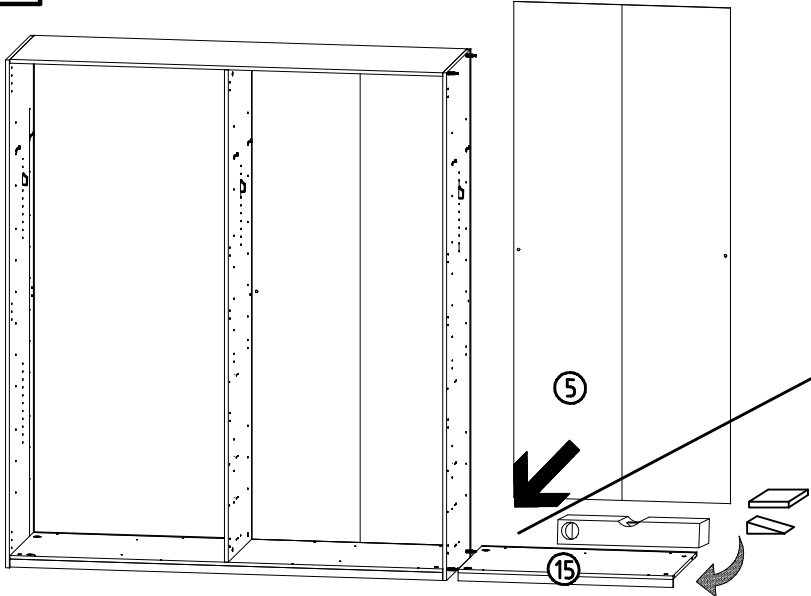
8



9



10



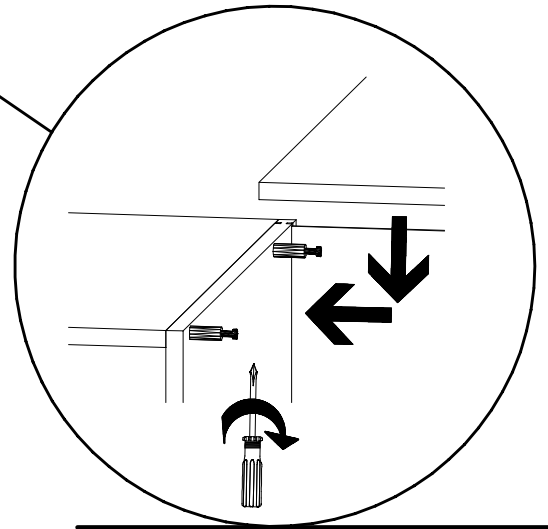
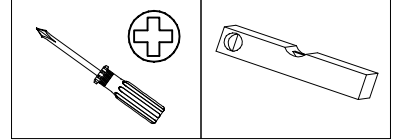
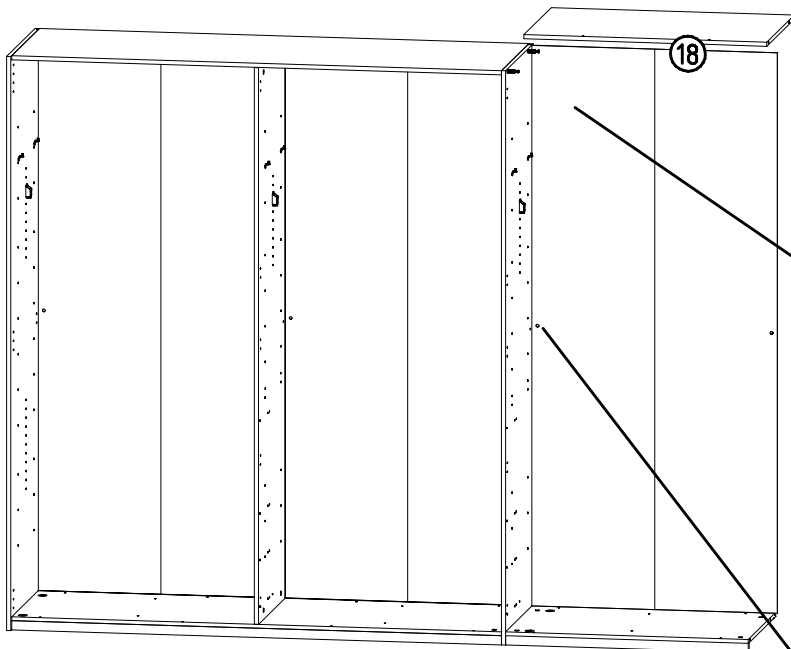
980869

29.02.16 / -

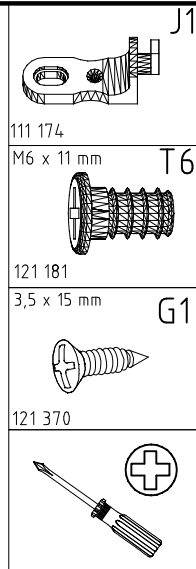
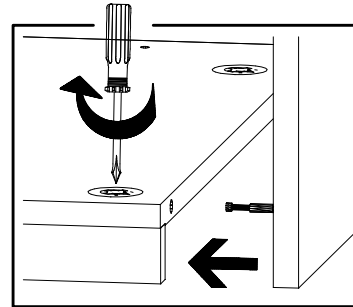
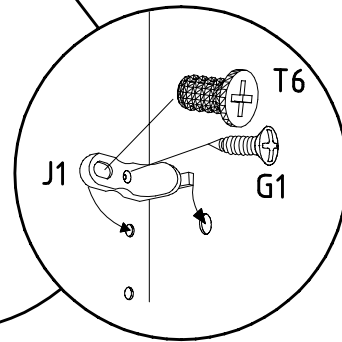
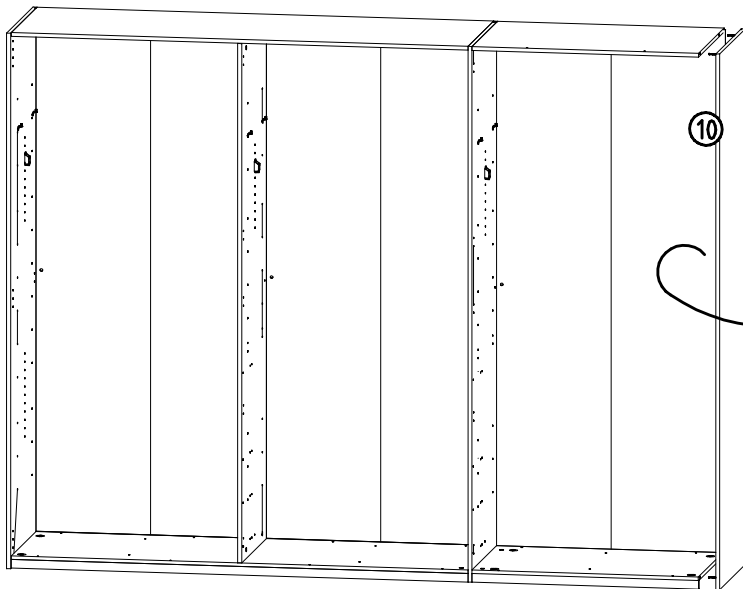
02 16

7/12

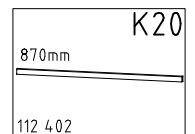
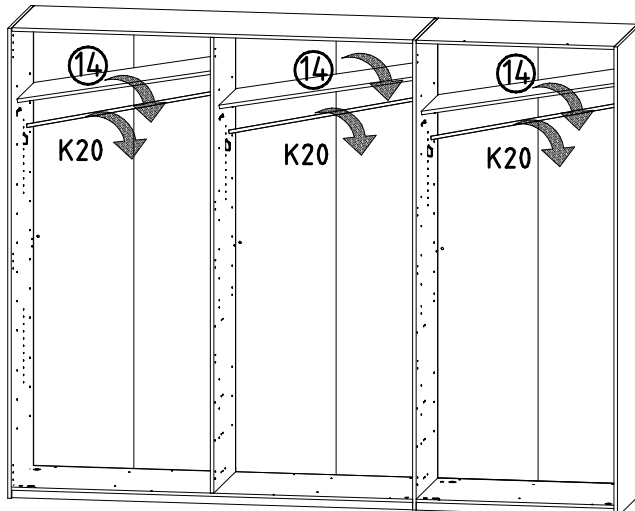
11



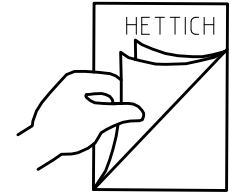
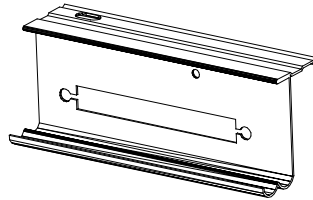
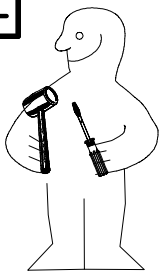
12



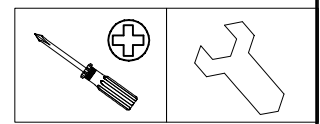
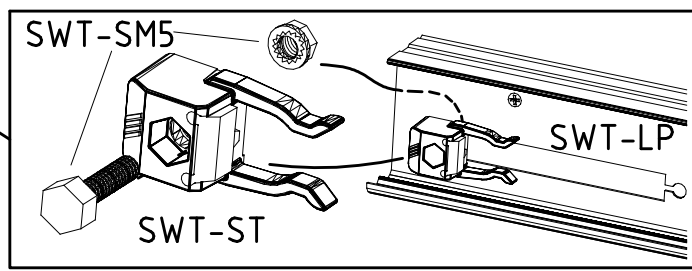
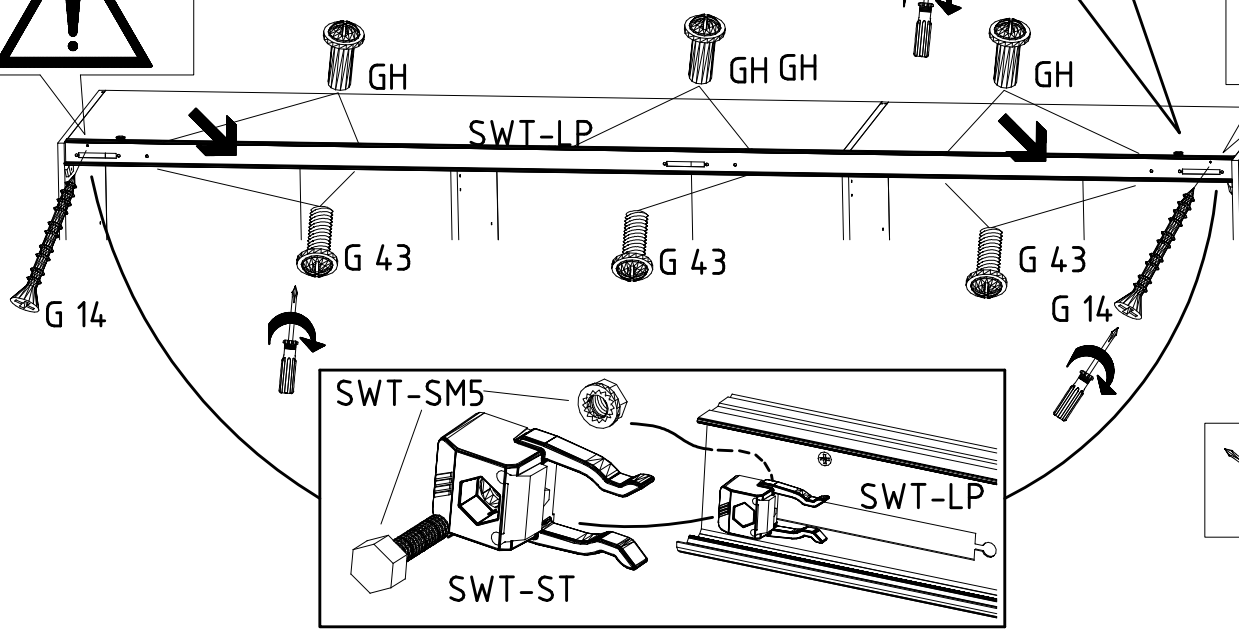
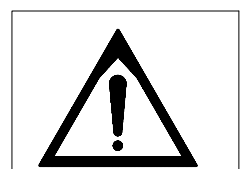
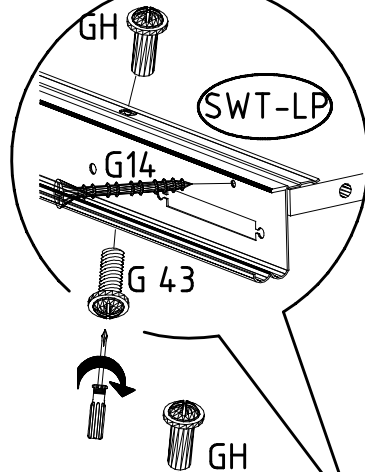
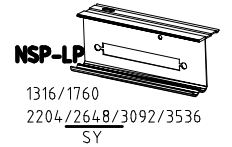
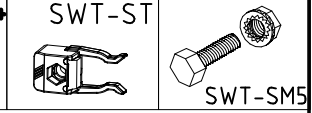
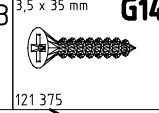
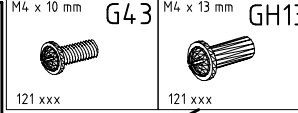
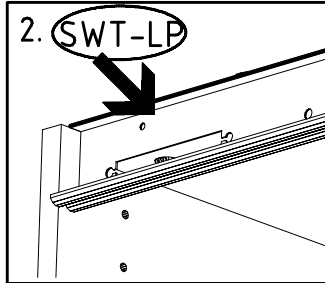
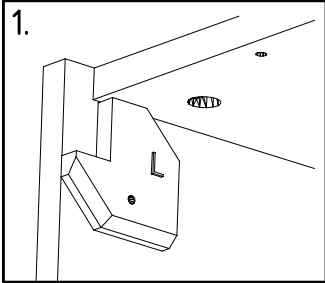
13



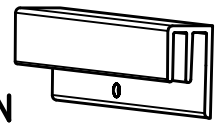
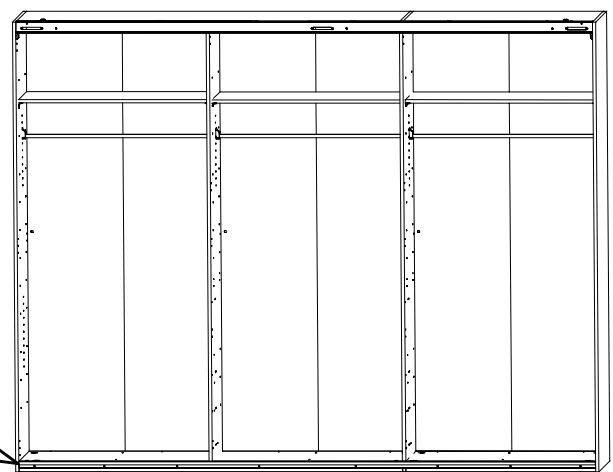
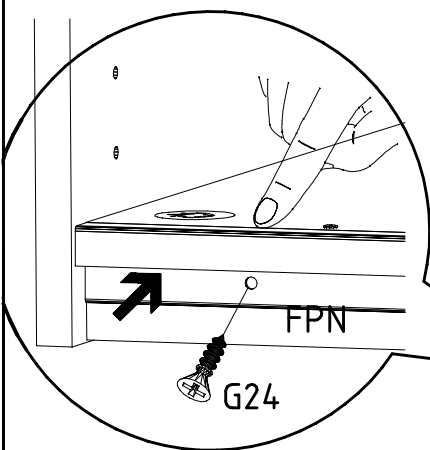
14



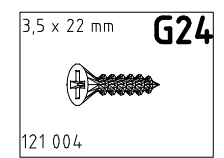
15



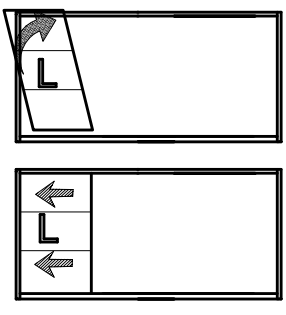
16



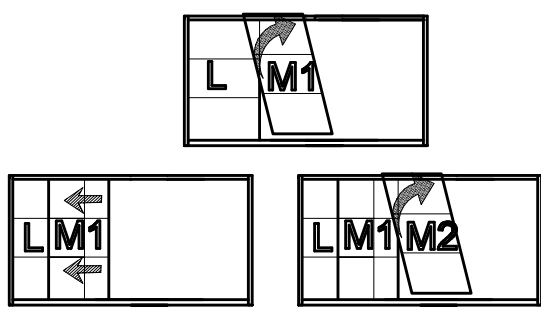
FPN
1316/1760
2204/2648/3092/3536



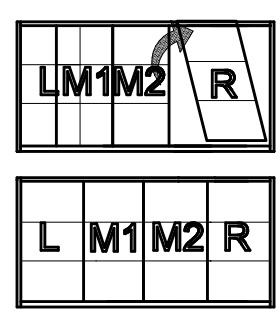
17



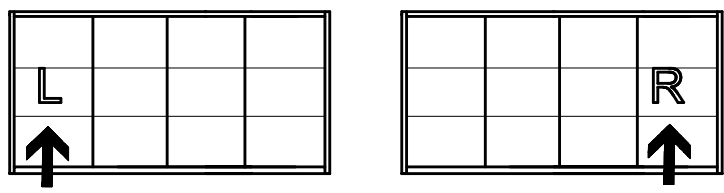
18



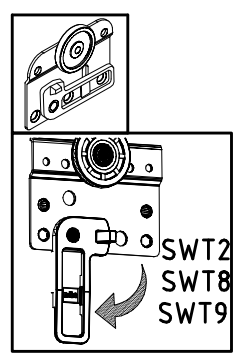
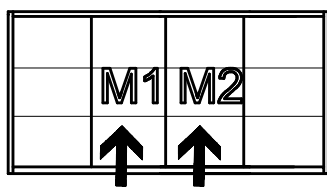
19



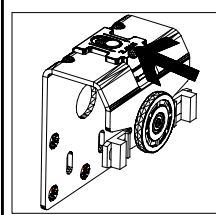
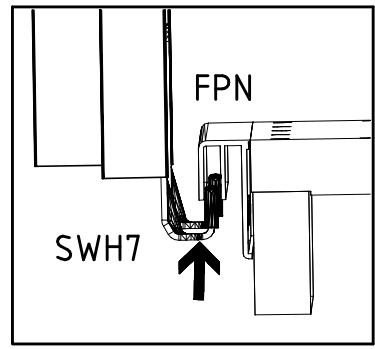
17 + 19



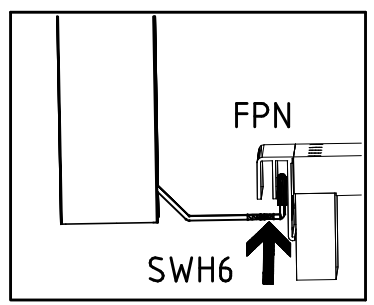
18



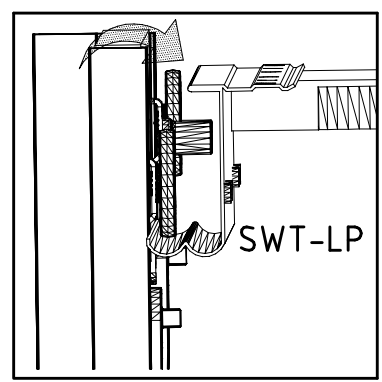
I.



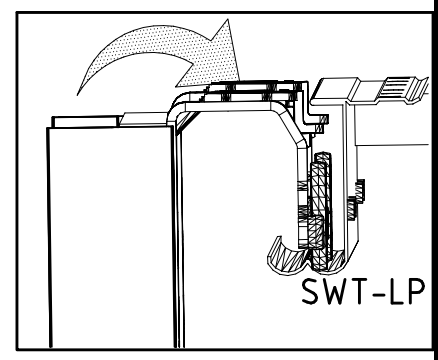
I.



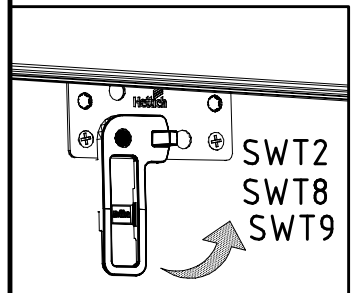
II.



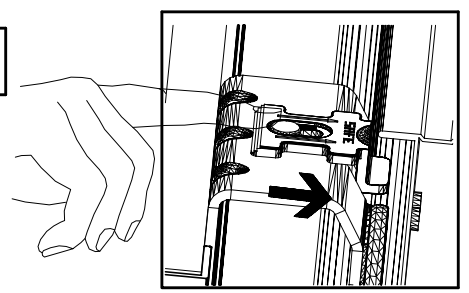
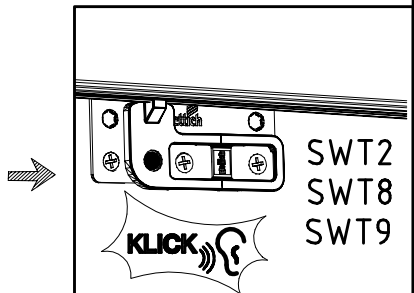
II.

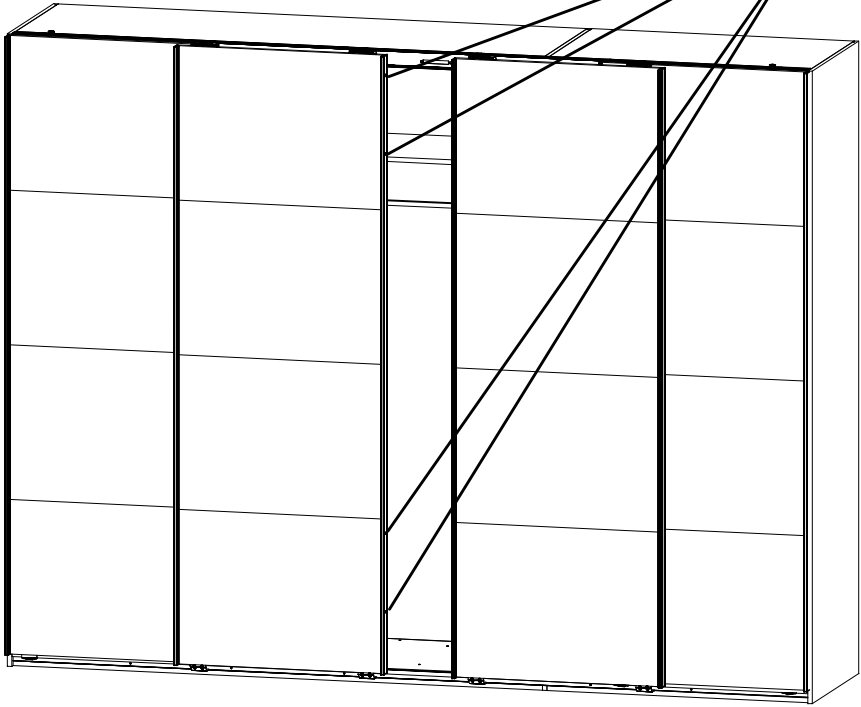
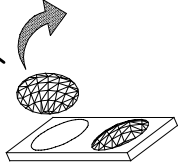
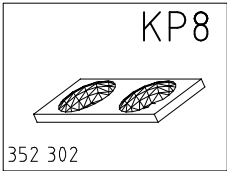
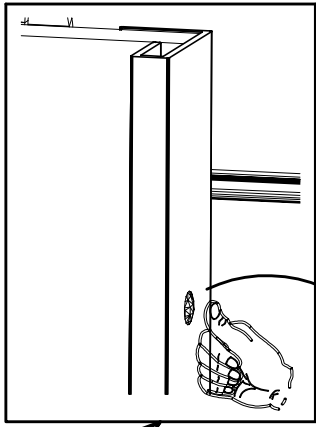


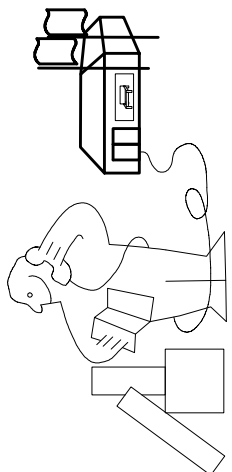
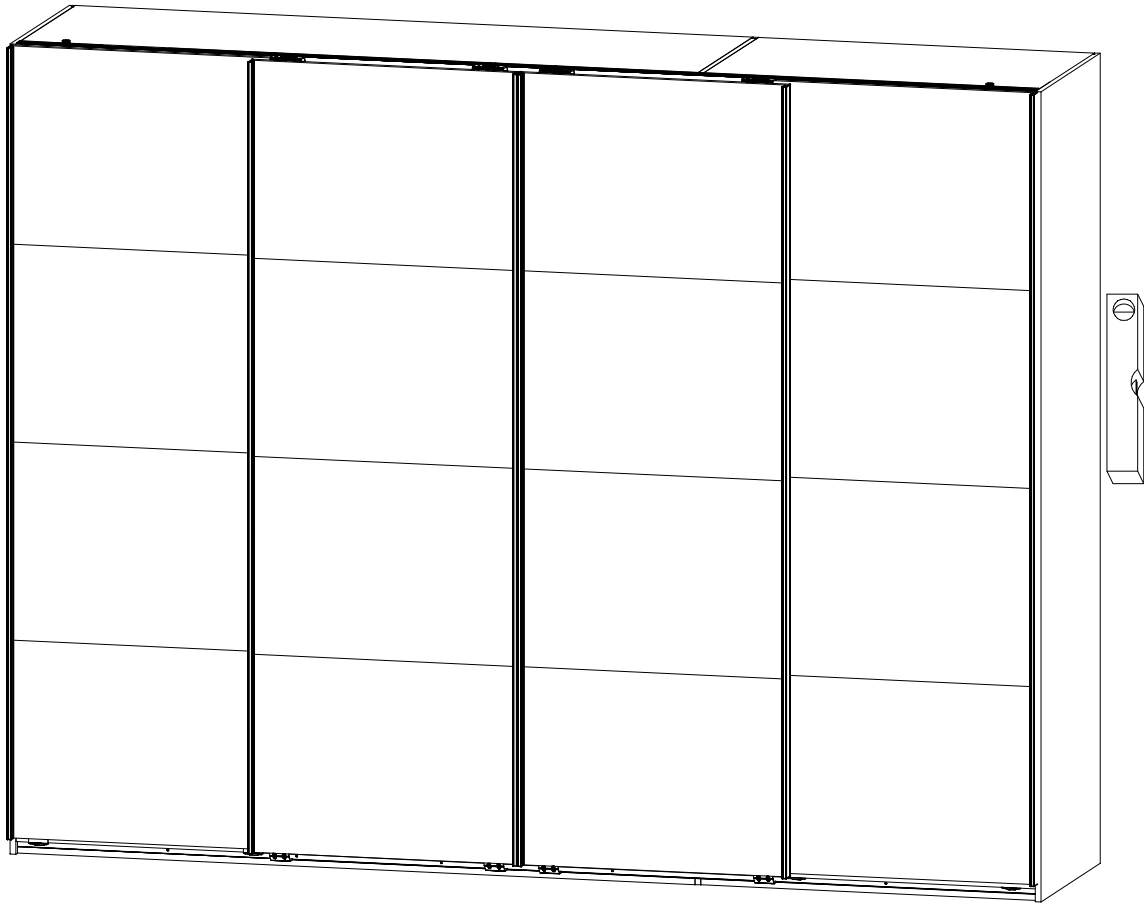
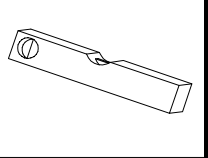
III.



III.

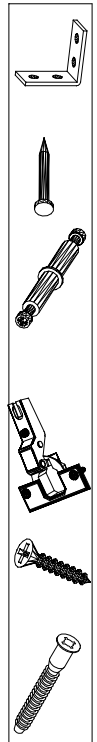
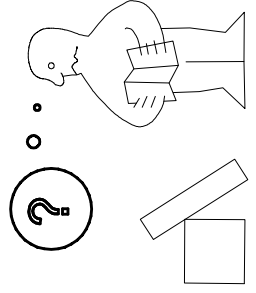






Modell/Model/Modèle

5.



(121 370)	(G 1)	(4x)

Änderungen die dem technischen Fortschritt geschuldet sind, behalten wir uns vor!
 Bei nicht vorschriftsmäßiger und/ oder nicht fachmännischer Montage wird bei Personen- und/ oder Sachschäden keinerlei Haftung übernommen.

WIMEX Wohnbedarf/ Import Export Handels GmbH/ Postfach 1407/ 49112 Georgsmarienhütte/ Germany
 Tel.:(+49) 054-01 8598 16/17 Fax.:(+49) 054-01 8598 33 Mail: service_H@wimex-online.com