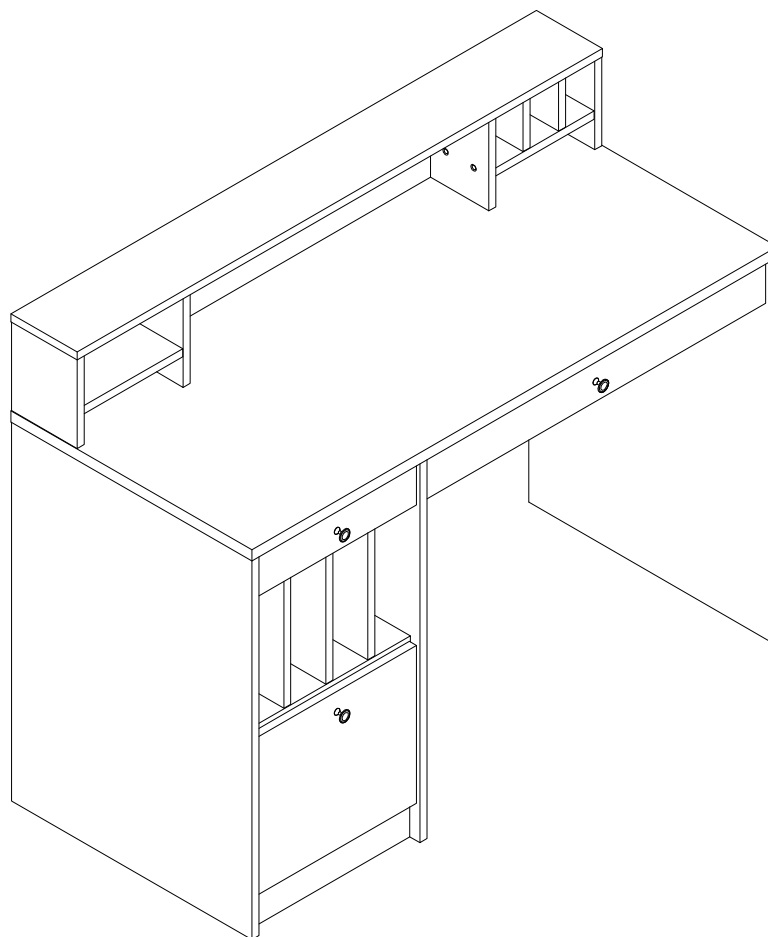
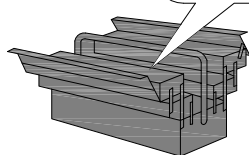
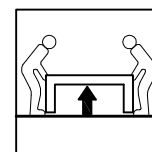
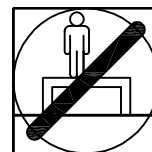
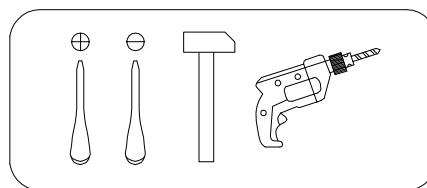
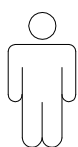
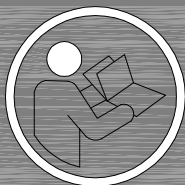


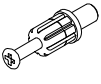


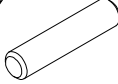

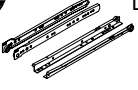
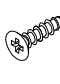

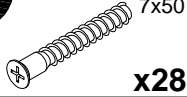


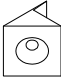
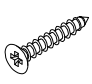
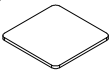

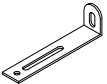




Art. Nr.2534 7219, 7645 7167, 5276 6536

LKZ 41164



- |                                       |                                   |
|---------------------------------------|-----------------------------------|
| <b>D</b> Montageanleitung             | <b>GB</b> Assembly instructions   |
| <b>FR</b> Notice de montage           | <b>IT</b> Istruzioni di montaggio |
| <b>NL</b> Handleiding voor de montage | <b>PL</b> Instrukcja montazu      |
| <b>CZ</b> Montážní návod              | <b>SK</b> Návod na montáž         |
| <b>HU</b> Szerelési útmutató          | <b>RO</b> Instrukțiuni de montaj  |
| <b>TR</b> Montaj talimati             | <b>RU</b> Инструкция по монтажу   |



0	<b>A</b> 090913 7x32 x48 	<b>B</b> 000146 15x12 x36 	<b>C</b> 090912 15x10 x12 	<b>D</b> 000151 8x35 x52 	<b>E</b> 100640 20x0.5 x12 	<b>F</b> 167333 L450 x3 
10	<b>G</b> 000767 3x13 x12 	<b>H</b> 000762 3.5x13 x12 	<b>I</b> 101608 7x50 x28 	<b>J</b> 201190 x3 	<b>K</b> 013794 M4x22 x3 	<b>L</b> 135021 x14 
20	<b>M</b> 000759 3x20 x16 	<b>N</b> 101777 70x50 x3 	<b>O</b> 098889 x12 	<b>P</b> 155999 x1 	<b>Q</b> 000754 3.5x16 x2 	<b>R</b> 013859 8x40 x1 
30	<b>S</b> 090185 4.5x45 x1 	<b>T</b> 238968 Places of Style x1 				
40						
50						
60						
70						
80						
90						
100						

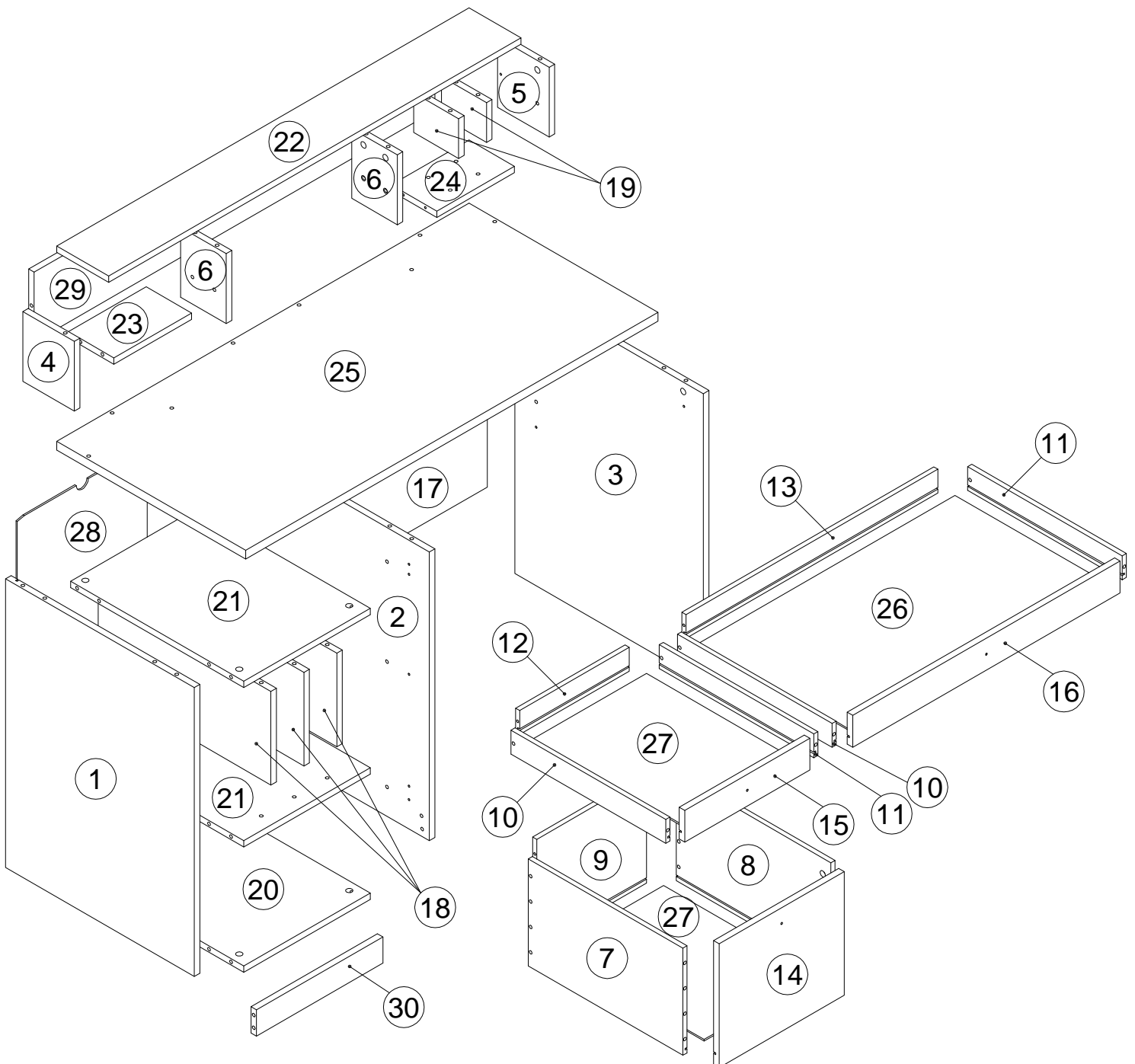
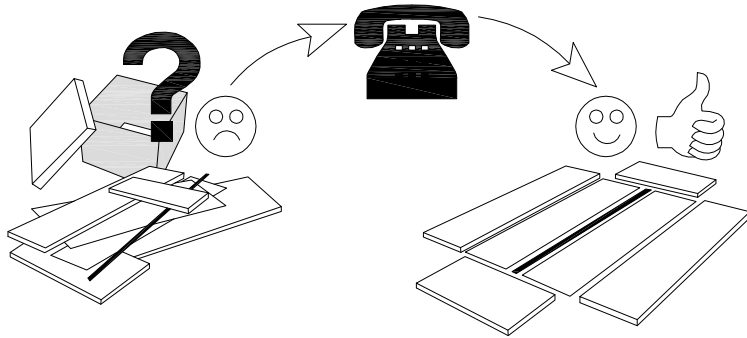
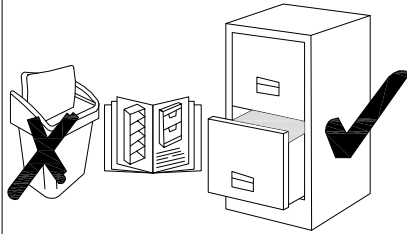
N	Size/MaB (mm)	Qty	✓	N	Size/MaB (mm)	Qty	✓
1	750x549x16	1		16	778x80x16	1	
2	750x549x16	1		17	782x400x16	1	
3	750x549x16	1		18	258x503x16	3	
4	176x150x16	1		19	100x131x16	2	
5	176x150x16	1		20	504x368x16	1	
6	176x133x16	2		21	504x368x16	2	
7	450x270x12	1		22	1200x151x16	1	
8	450x270x12	1		23	226x132x16	1	
9	319x270x12	1		24	226x132x16	1	
10	450x60x12	2		25	1200x550x22	1	
11	450x60x12	2		26	743x447x3	1	
12	319x60x12	1		27	447x329x3	2	
13	733x60x12	1		28	689x378x3	1	
14	364x312x16	1		29	1166x176x16	1	
15	364x80x16	1		30	368x66x16	1	

# Service - Dienstverlening - Serwis - Servis - Сервисная служба

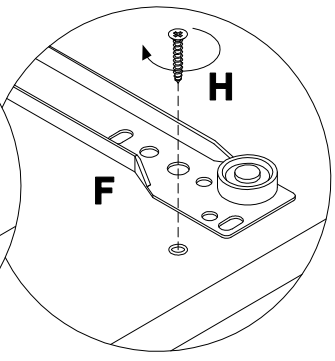
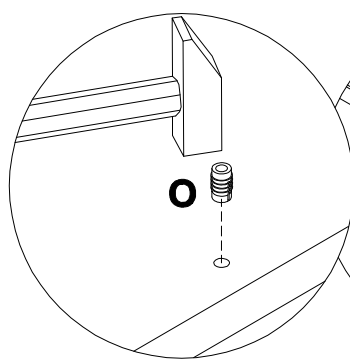
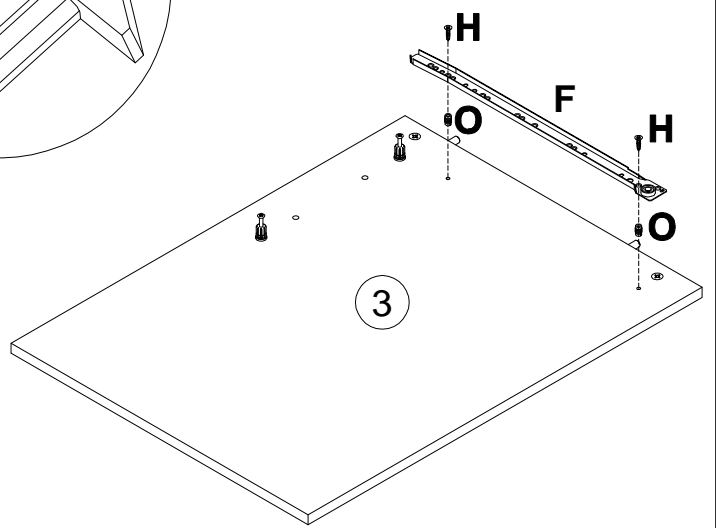
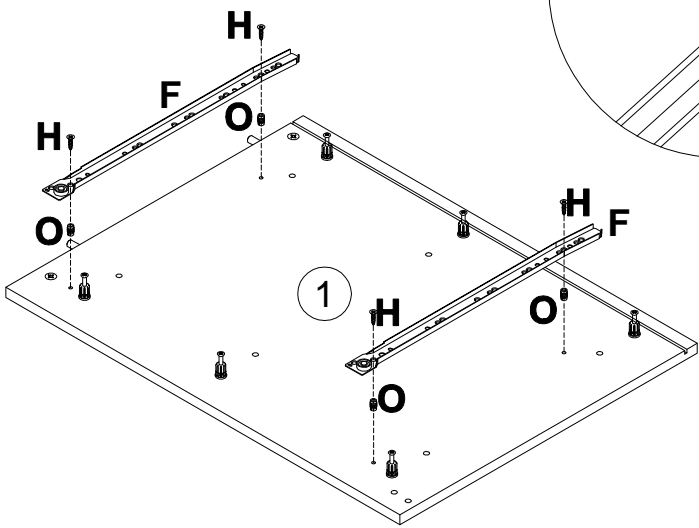
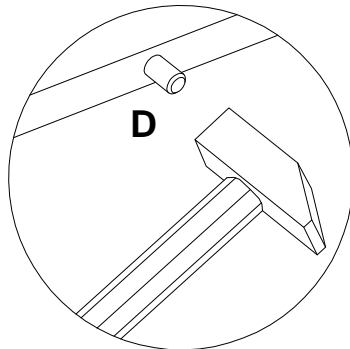
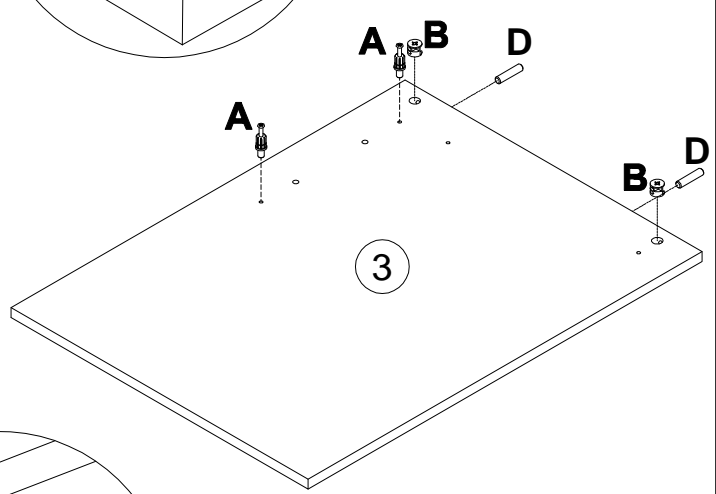
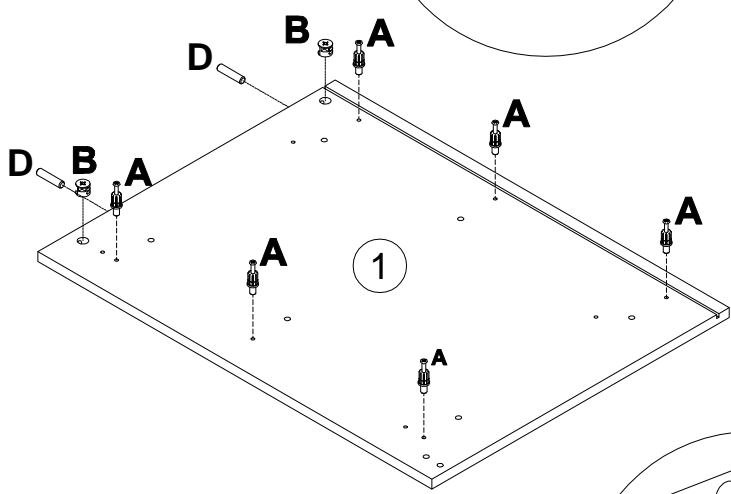
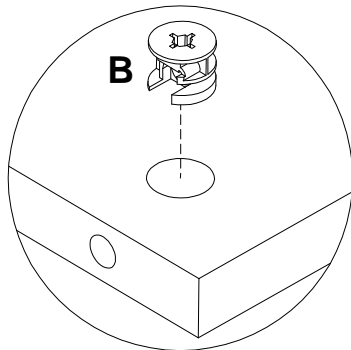
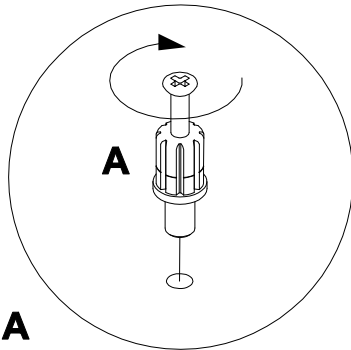
Name - Naam - Nazwa - Isim - Название

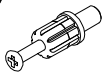




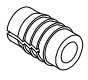
Nr. - No. - Номер

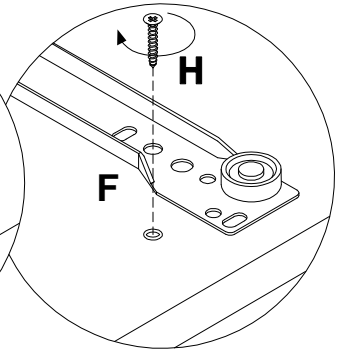
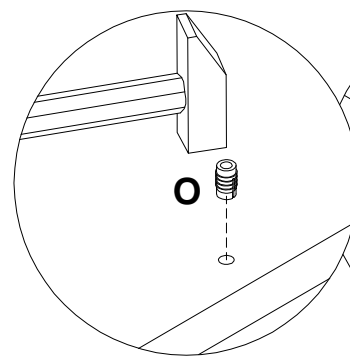
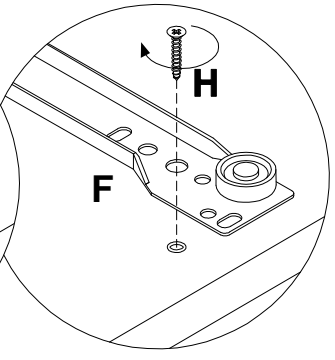
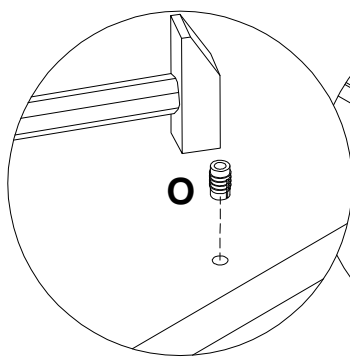
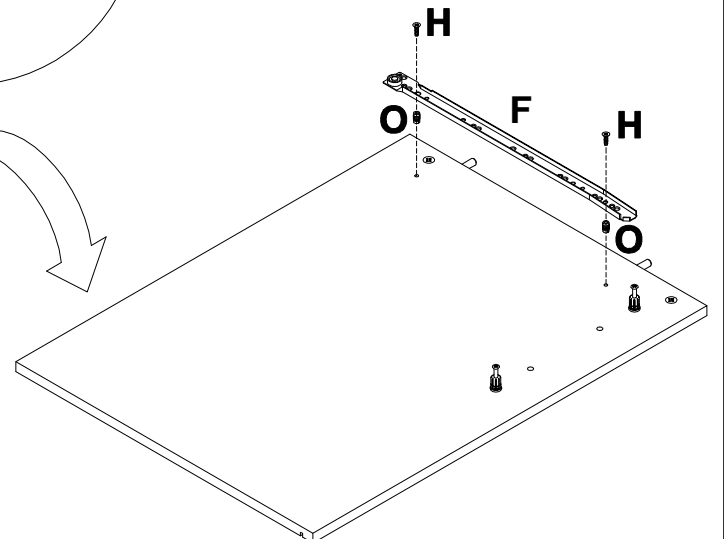
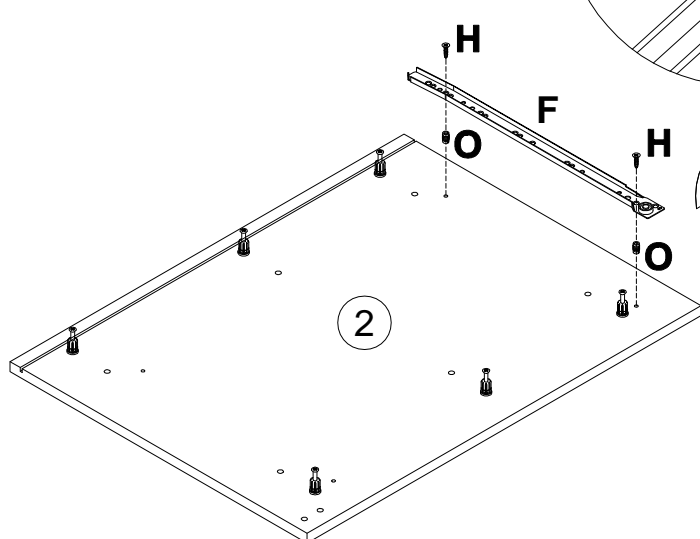
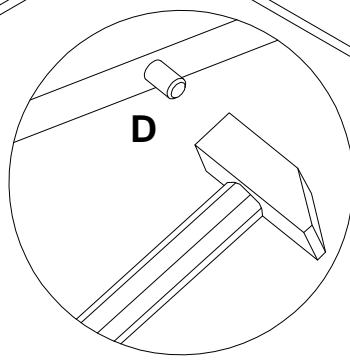
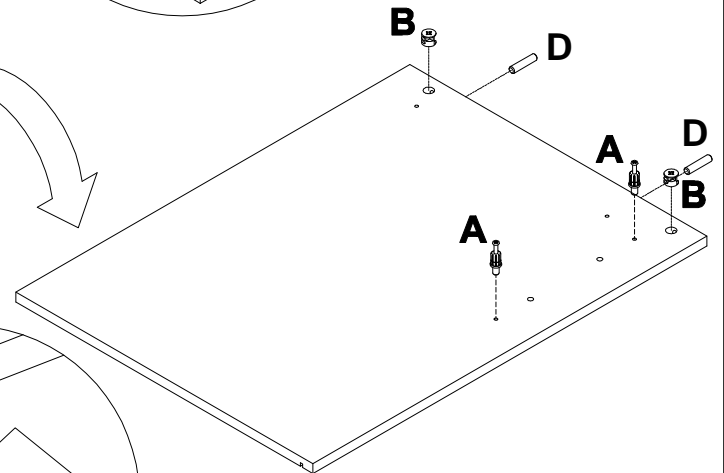
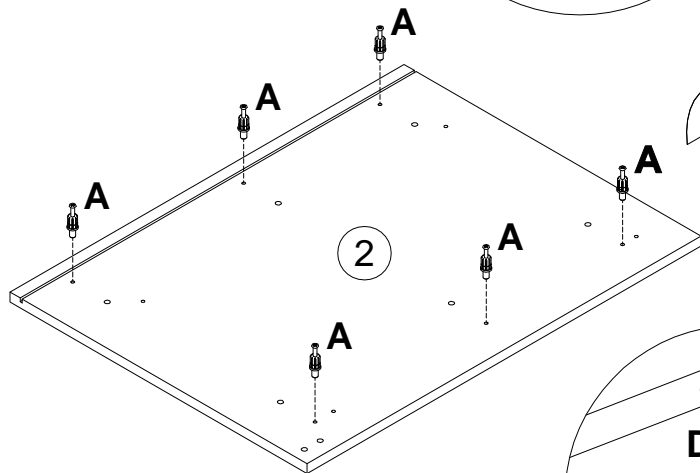
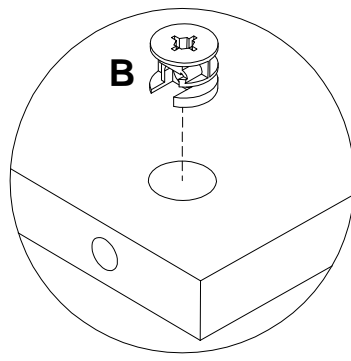
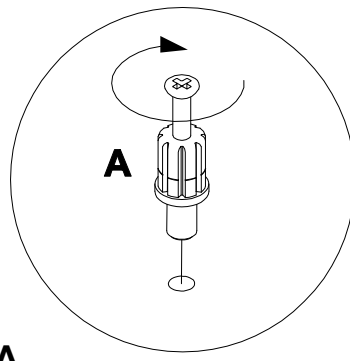
Typ - Type - Тип - Тип



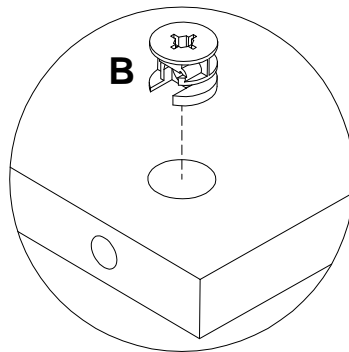
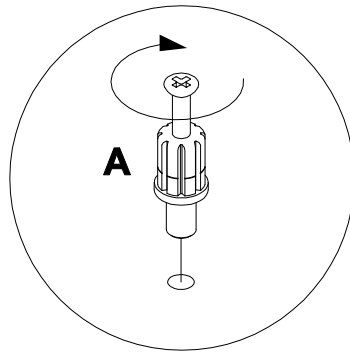
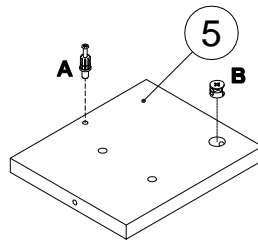
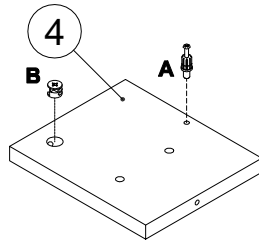
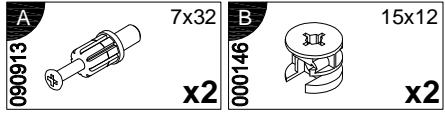
<b>A</b> 090913 7x32 x8	<b>B</b> 000146 15x12 x4	<b>D</b> 000151 8x35 x4	<b>F</b> 167333 L450 x3	<b>H</b> 000762 3.5x13 x6	<b>O</b> 098889 x6
----------------------------------	-----------------------------------	----------------------------------	----------------------------------	------------------------------------	--------------------------



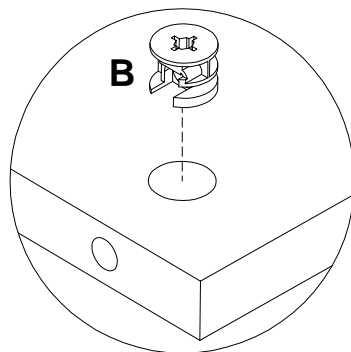
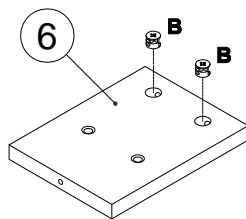
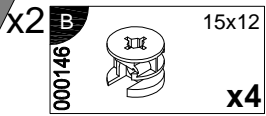
<b>A</b> 090913	 7x32 <b>x8</b>	<b>B</b> 000146	 15x12 <b>x2</b>	<b>D</b> 000151	 8x35 <b>x2</b>	<b>F</b> 167333	 L450 <b>x3</b>	<b>H</b> 000762	 3.5x13 <b>x6</b>	<b>O</b> 098889	 <b>x6</b>
--------------------	--	--------------------	---	--------------------	--	--------------------	--	--------------------	--	--------------------	--



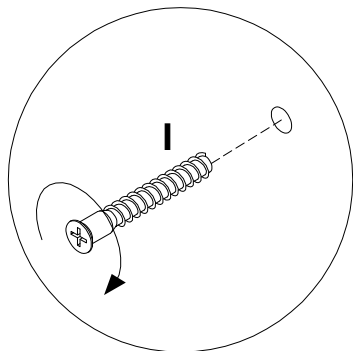
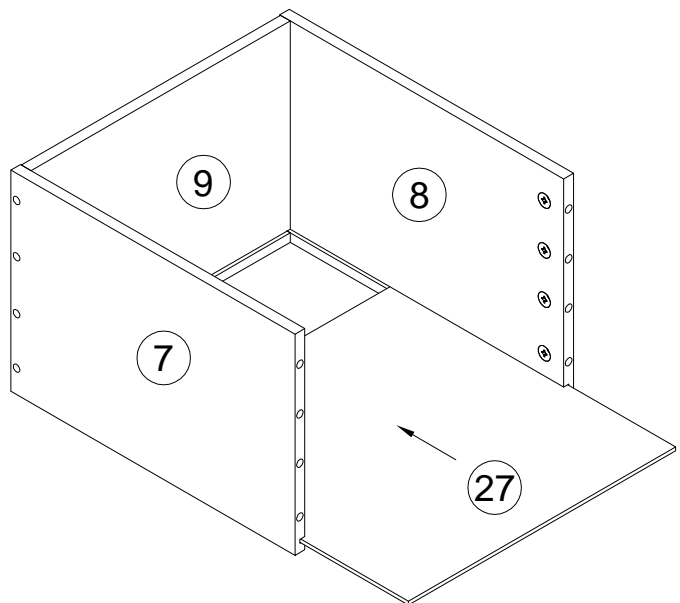
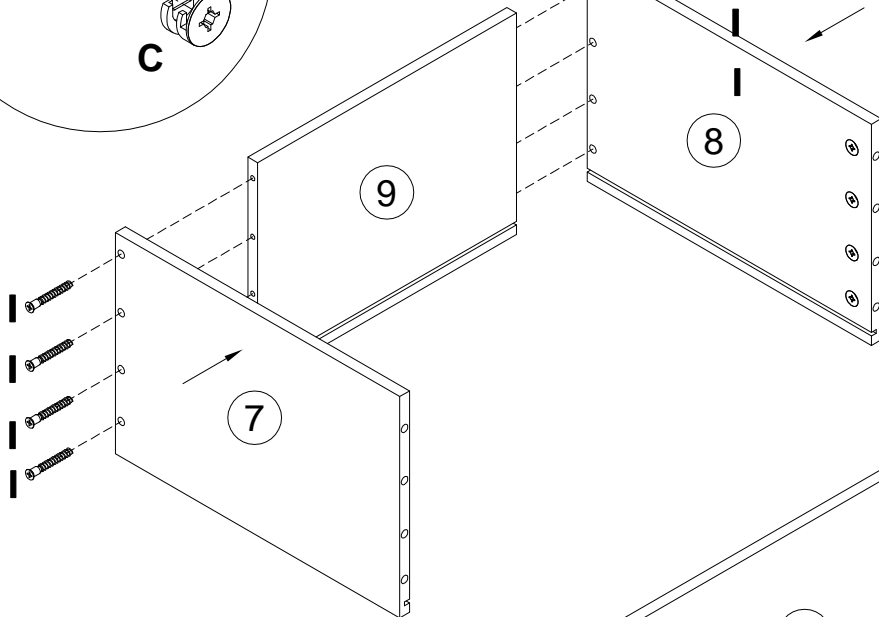
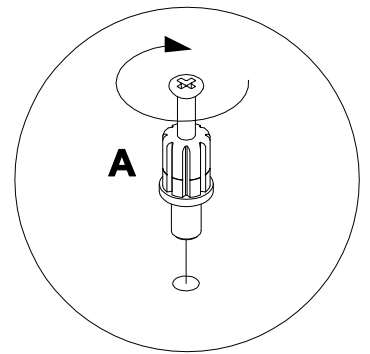
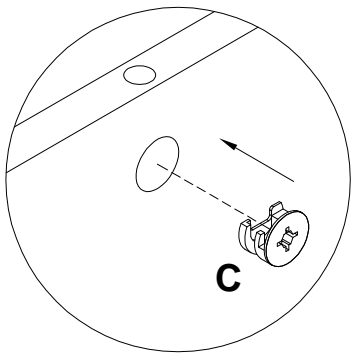
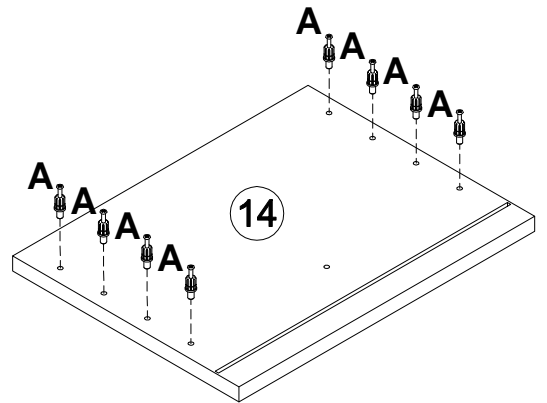
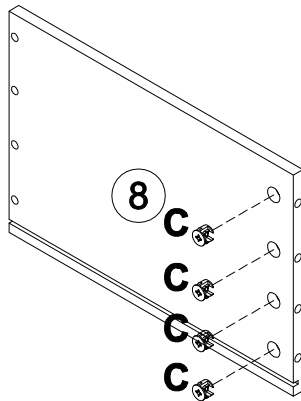
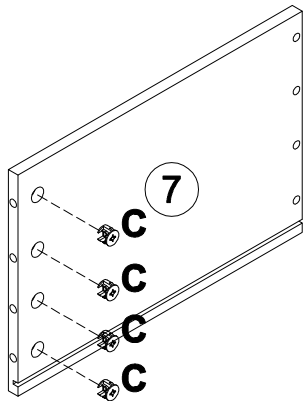
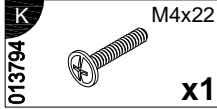
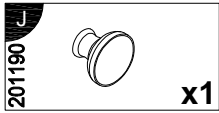
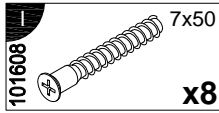
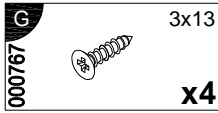
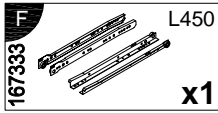
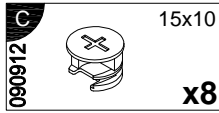
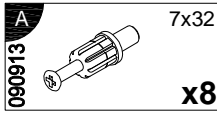
3

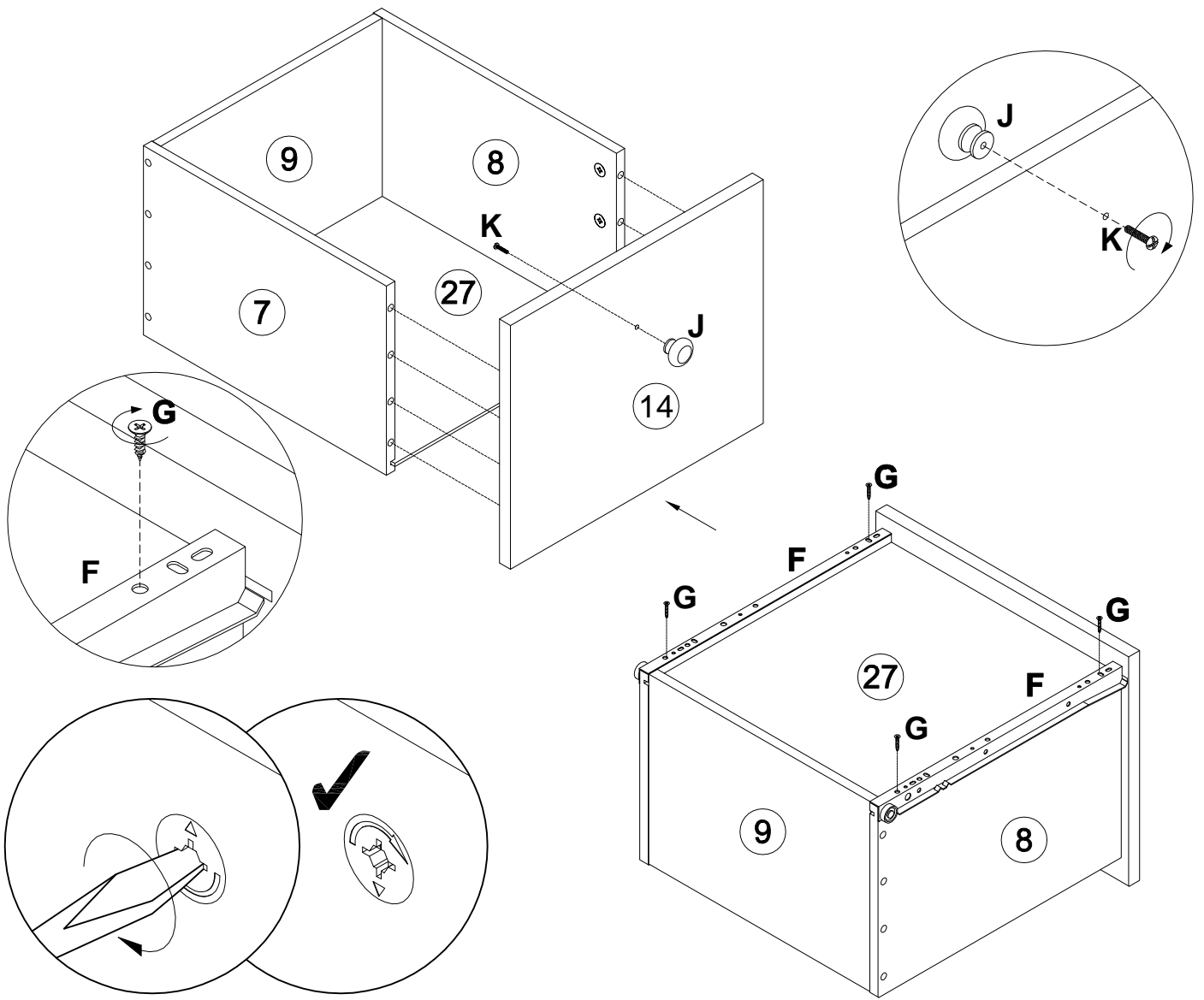


4



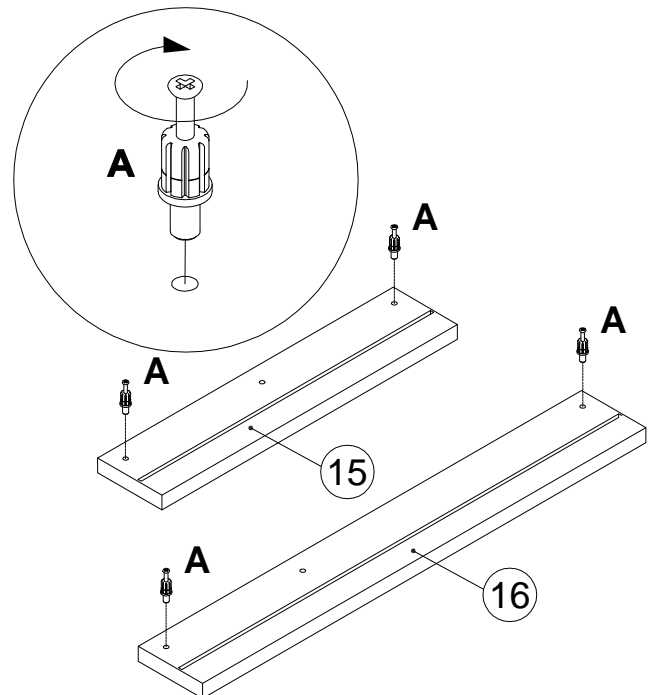
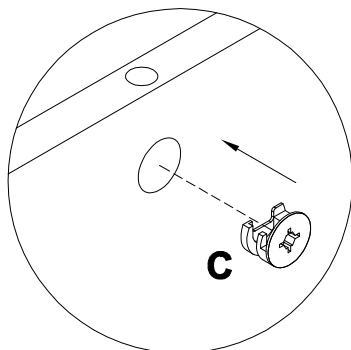
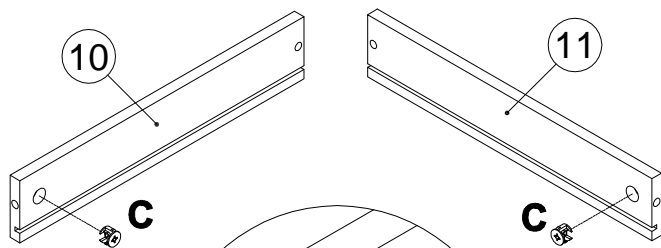
5





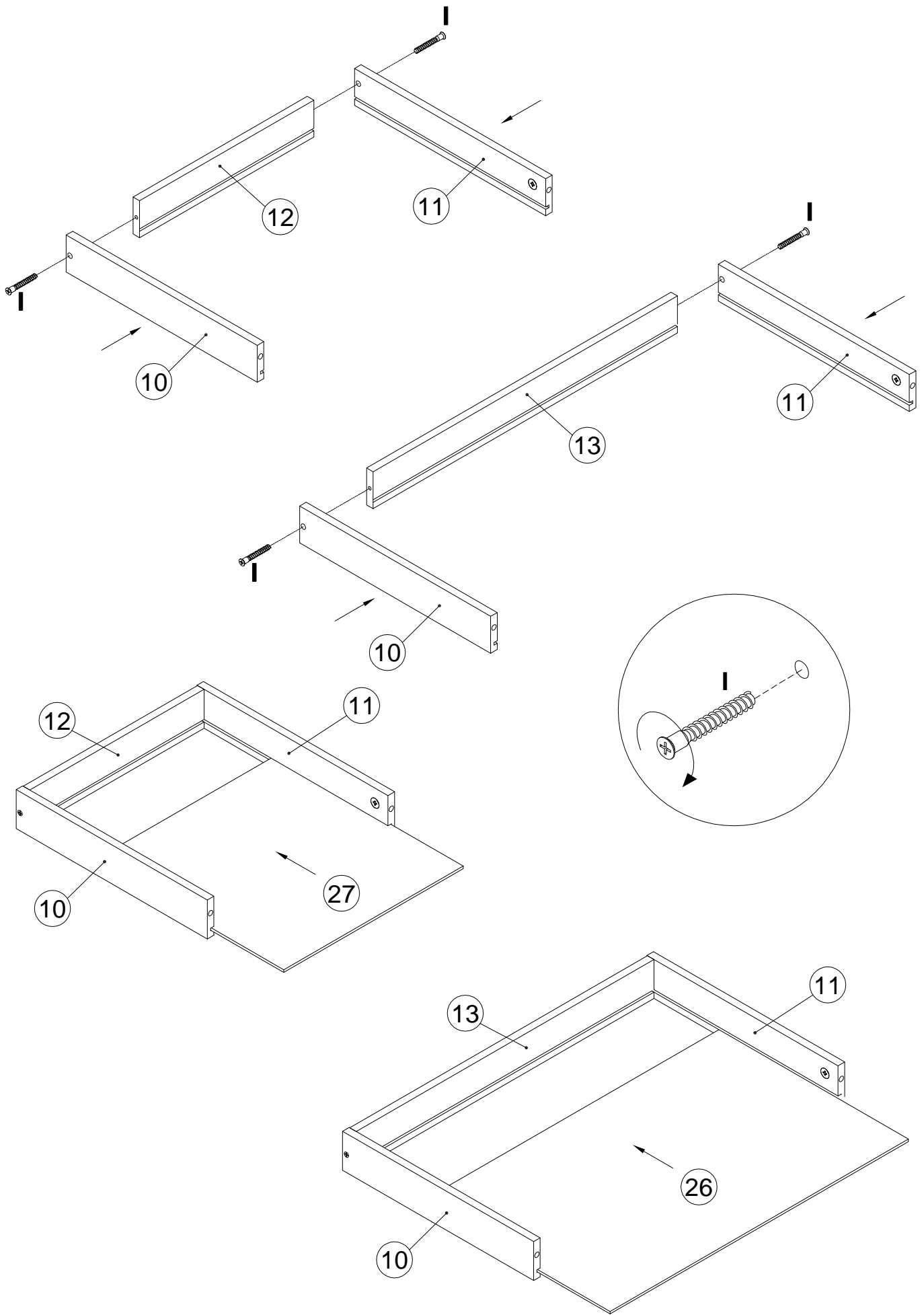
6

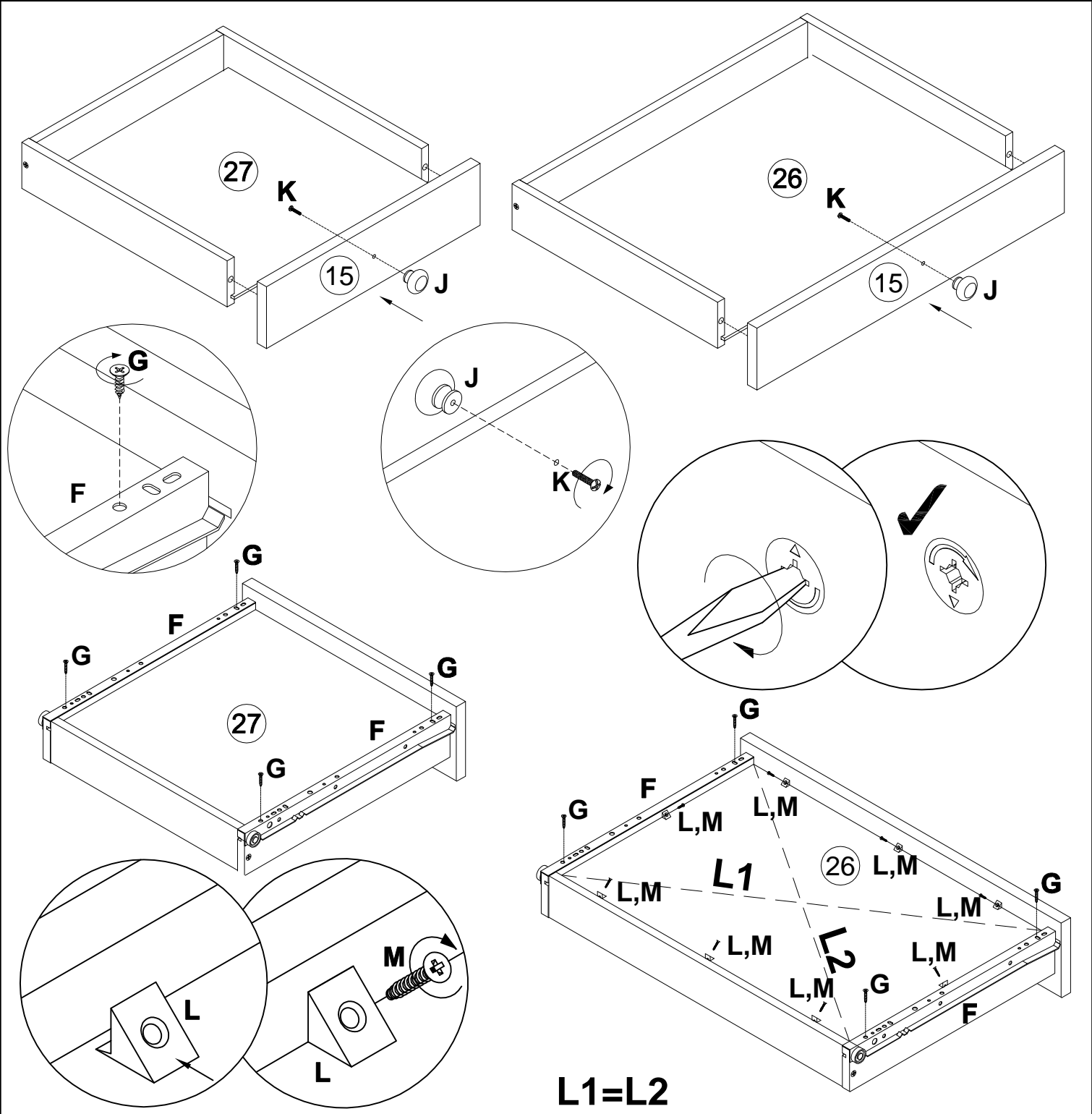
<b>A</b> 090913 7x32 x4	<b>C</b> 090912 15x10 x4	<b>F</b> 167333 L450 x2	<b>G</b> 000767 3x13 x8	<b>I</b> 101608 7x50 x4	<b>J</b> 201190 x2
<b>K</b> 013794 M4x22 x2	<b>L</b> 135021 x8	<b>M</b> 000759 3x20 x8			



8



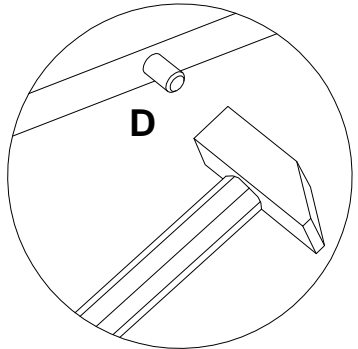
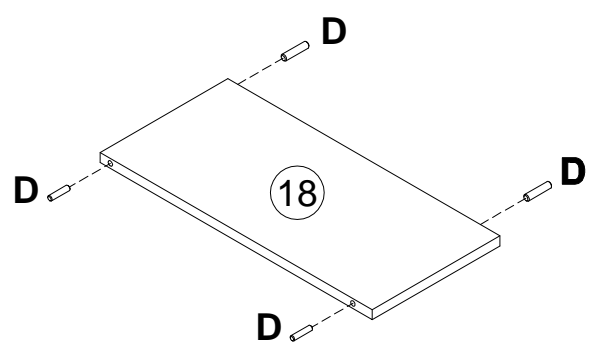




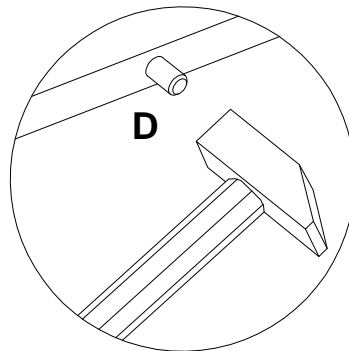
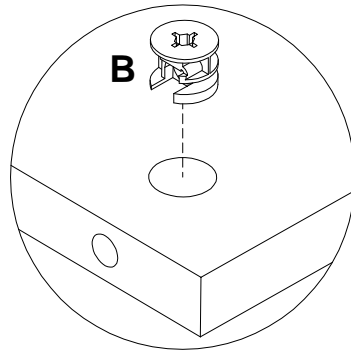
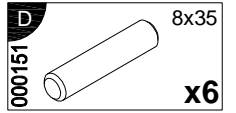
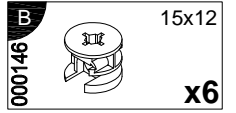
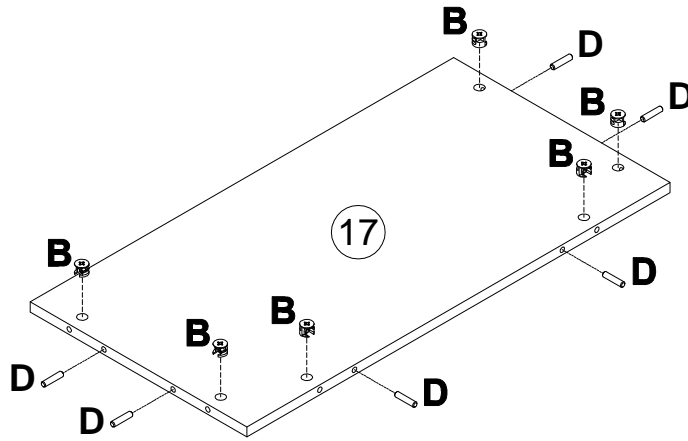
$L1=L2$

7 x3

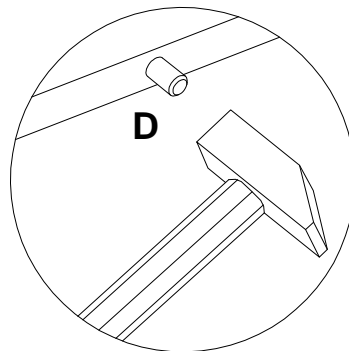
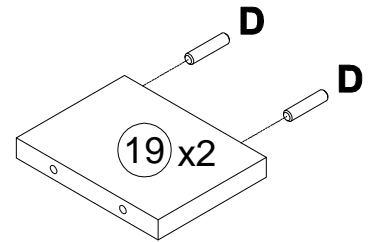
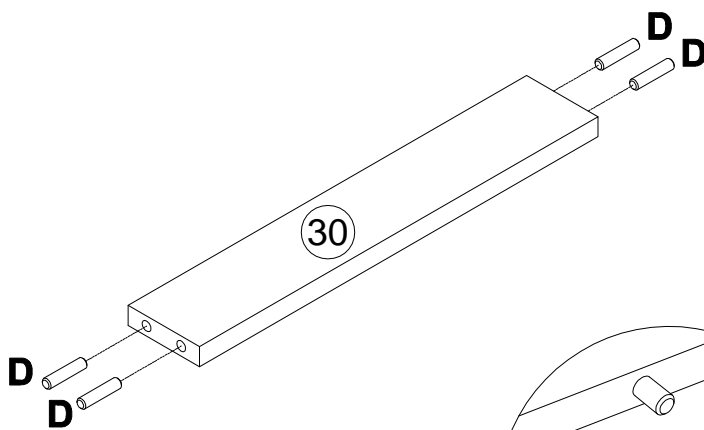
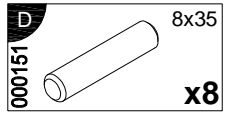
000151 D 8x35 x12




8




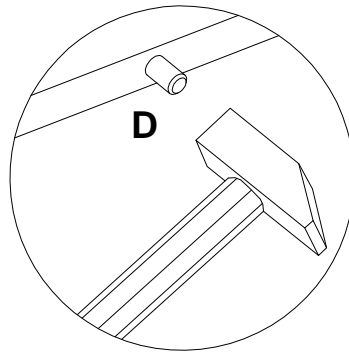
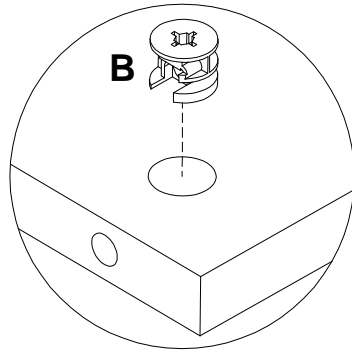
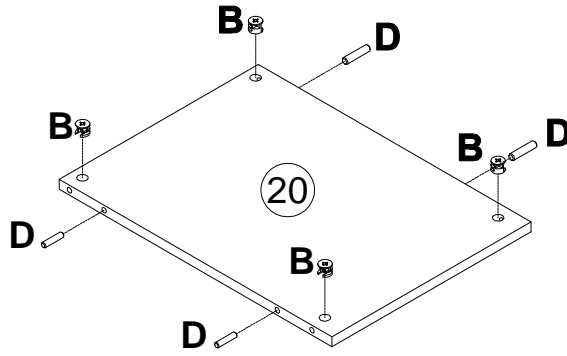
9



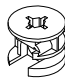
10


<b>B</b>	15x12
000146	 <b>x4</b>

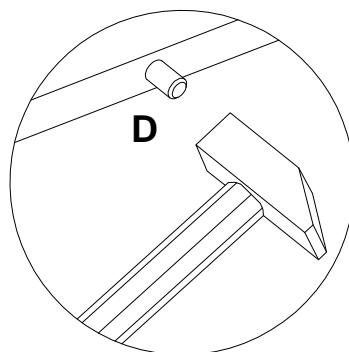
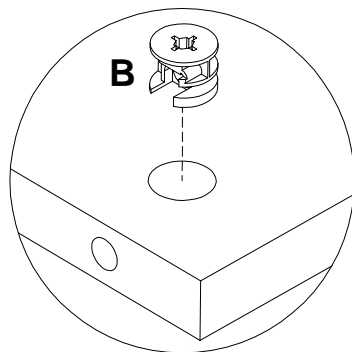
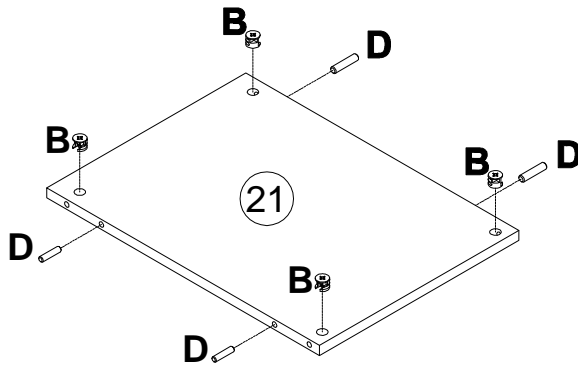
<b>D</b>	8x35
000151	 <b>x4</b>



11 x2

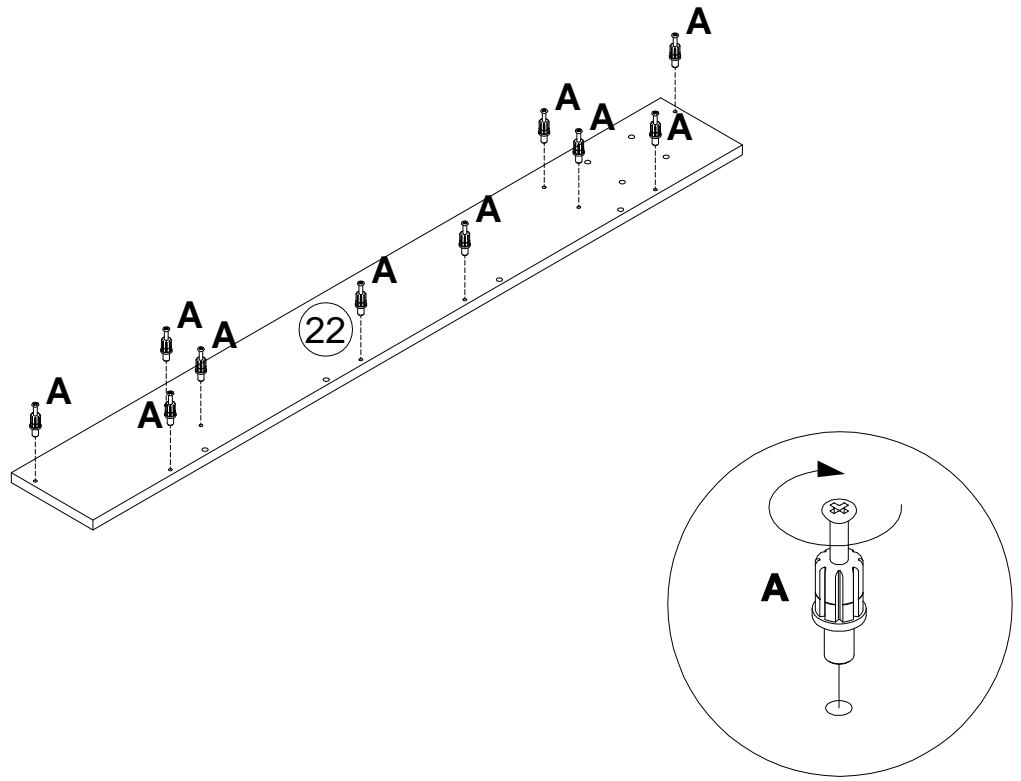
<b>B</b>	15x12
000146	 <b>x8</b>

<b>D</b>	8x35
000151	 <b>x8</b>



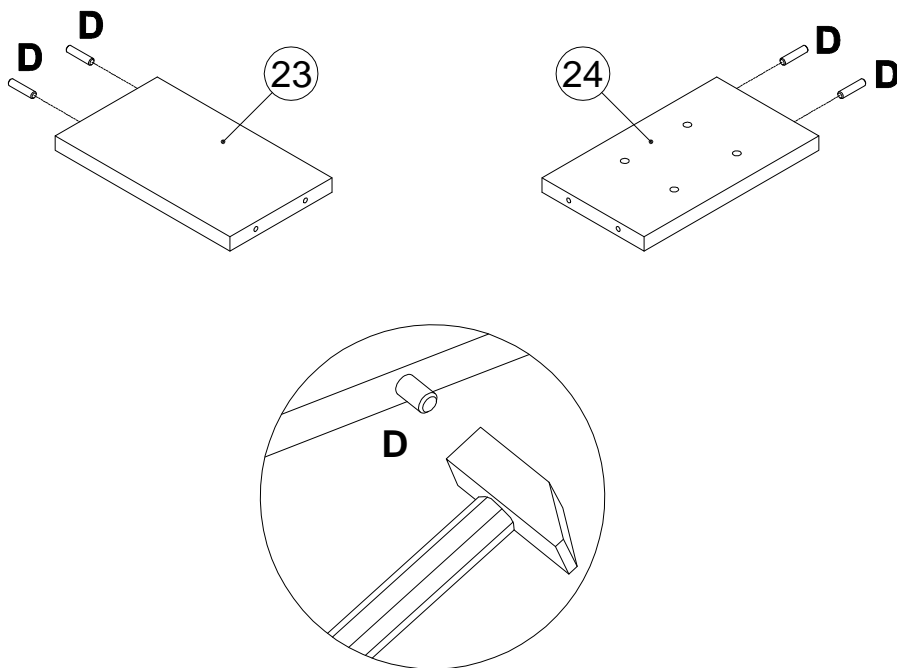
12

**A**  
090913 7x32  
**x10**

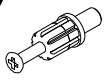


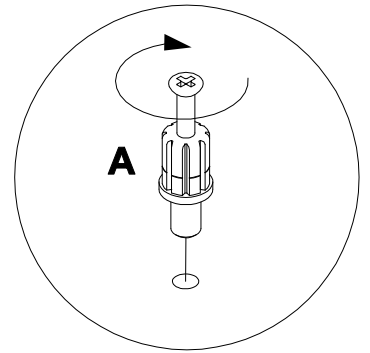
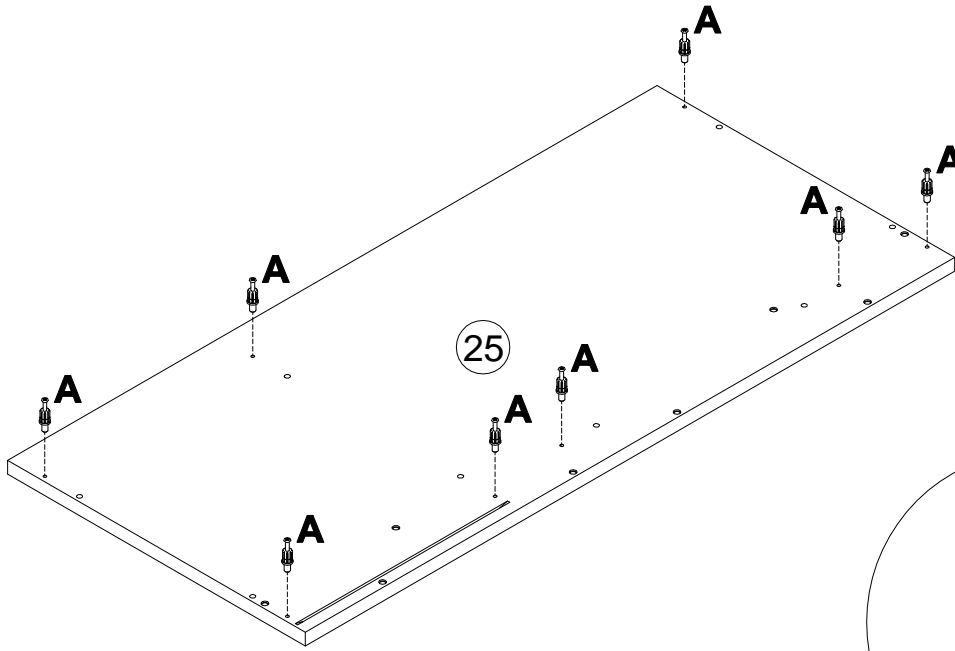
13 x2

**D**  
000151 8x35  
**x4**

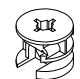



14

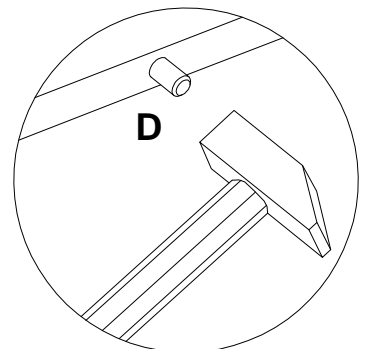
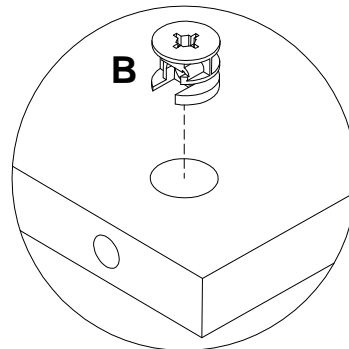
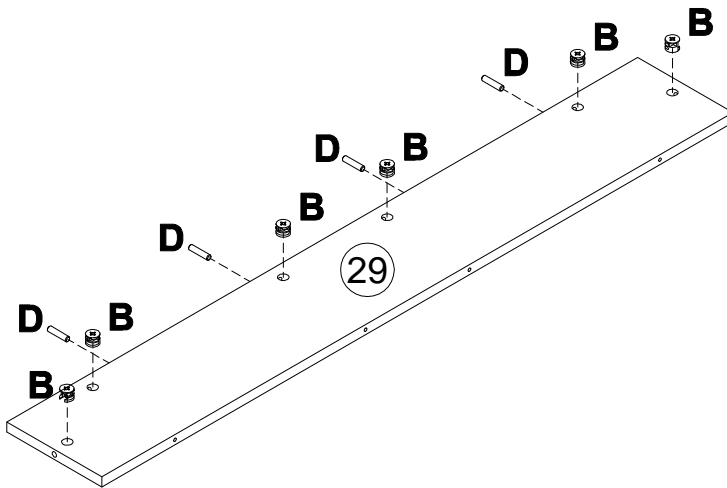
<b>A</b>		7x32
090913		<b>x8</b>



15

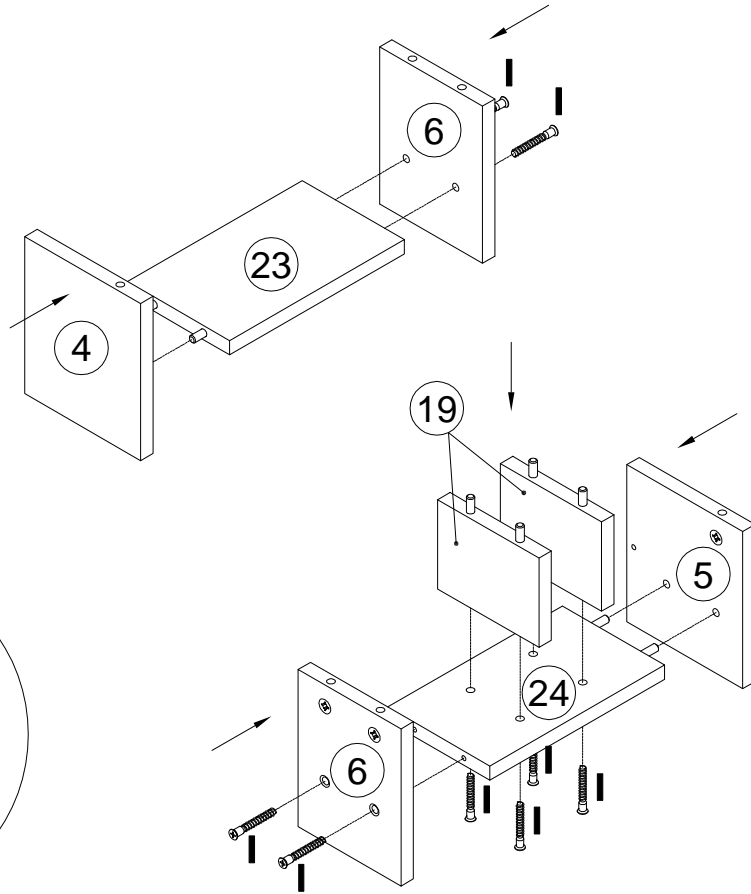
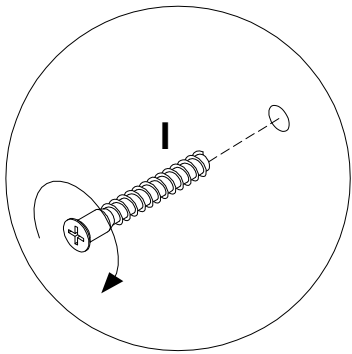
<b>B</b>		15x12
000146		<b>x6</b>

<b>D</b>		8x35
000151		<b>x4</b>

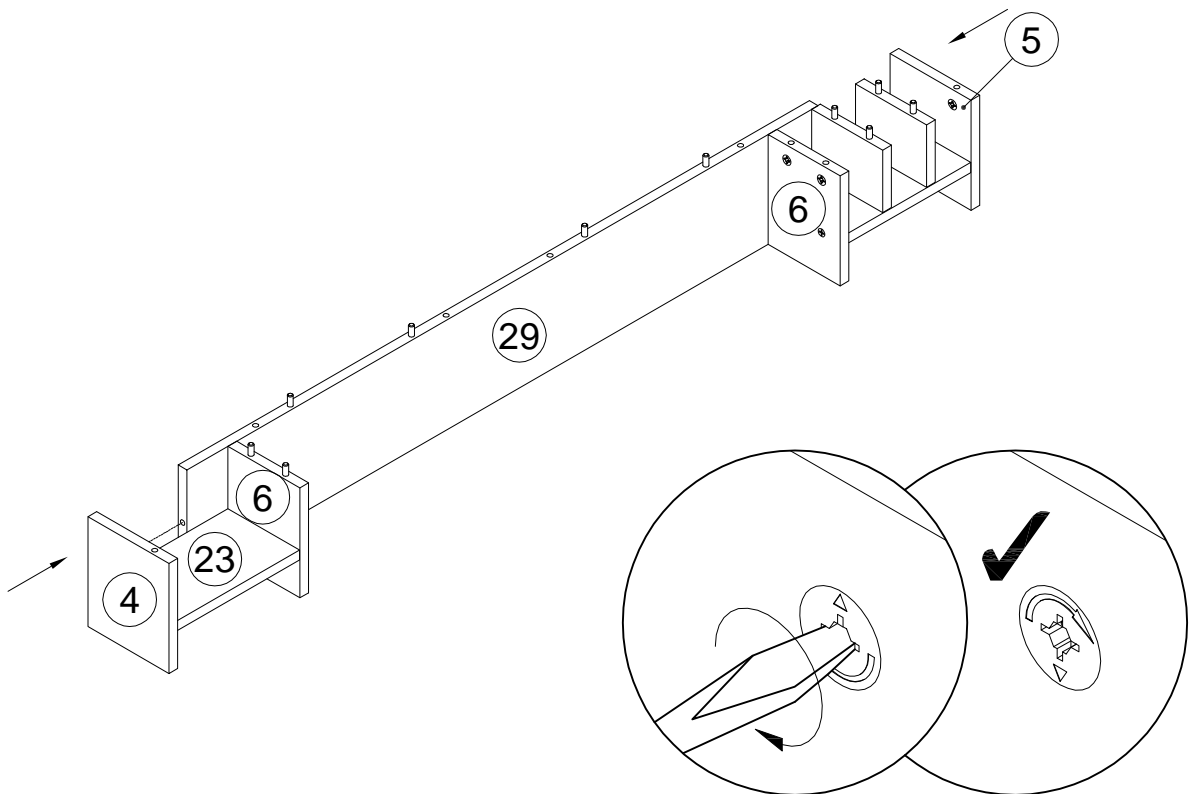


16

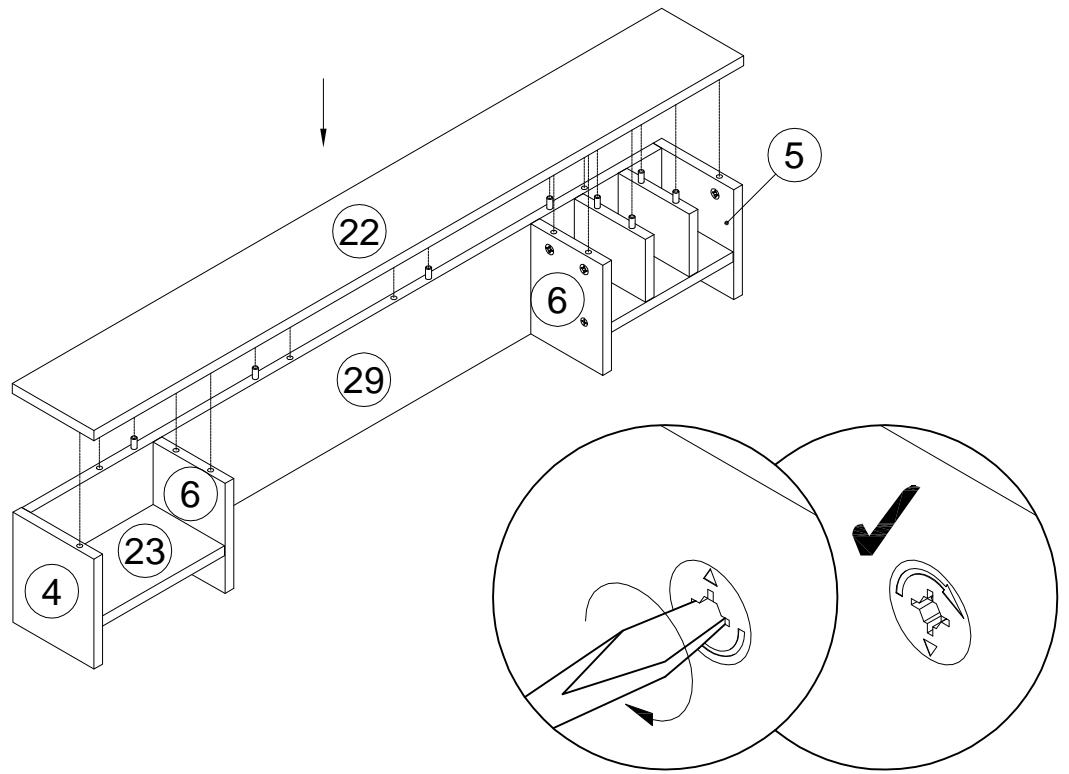
101608 7x50 x8



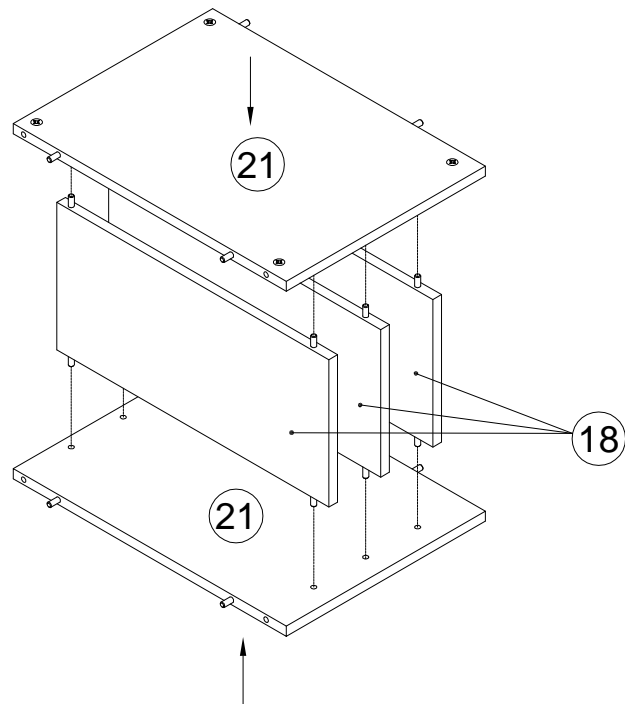
17



18



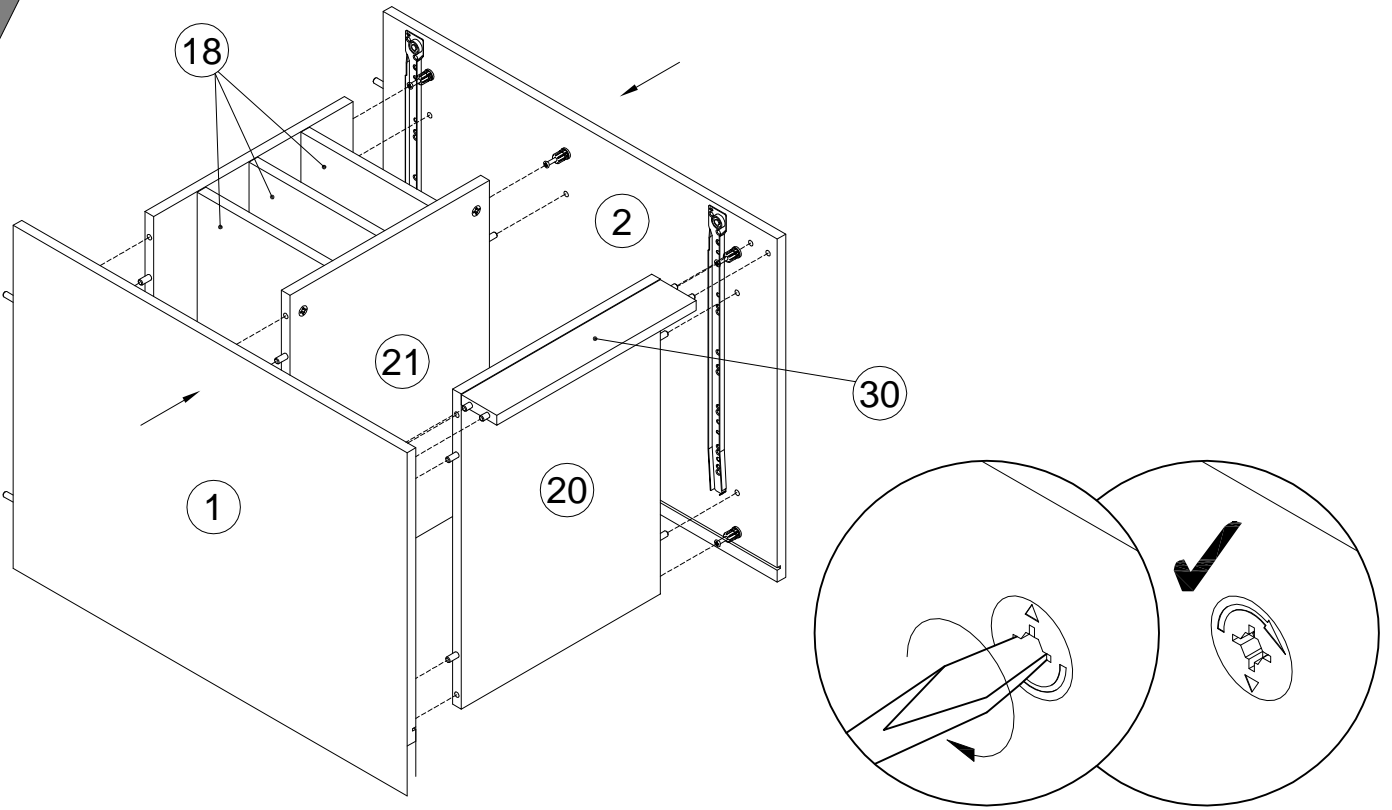
19



16

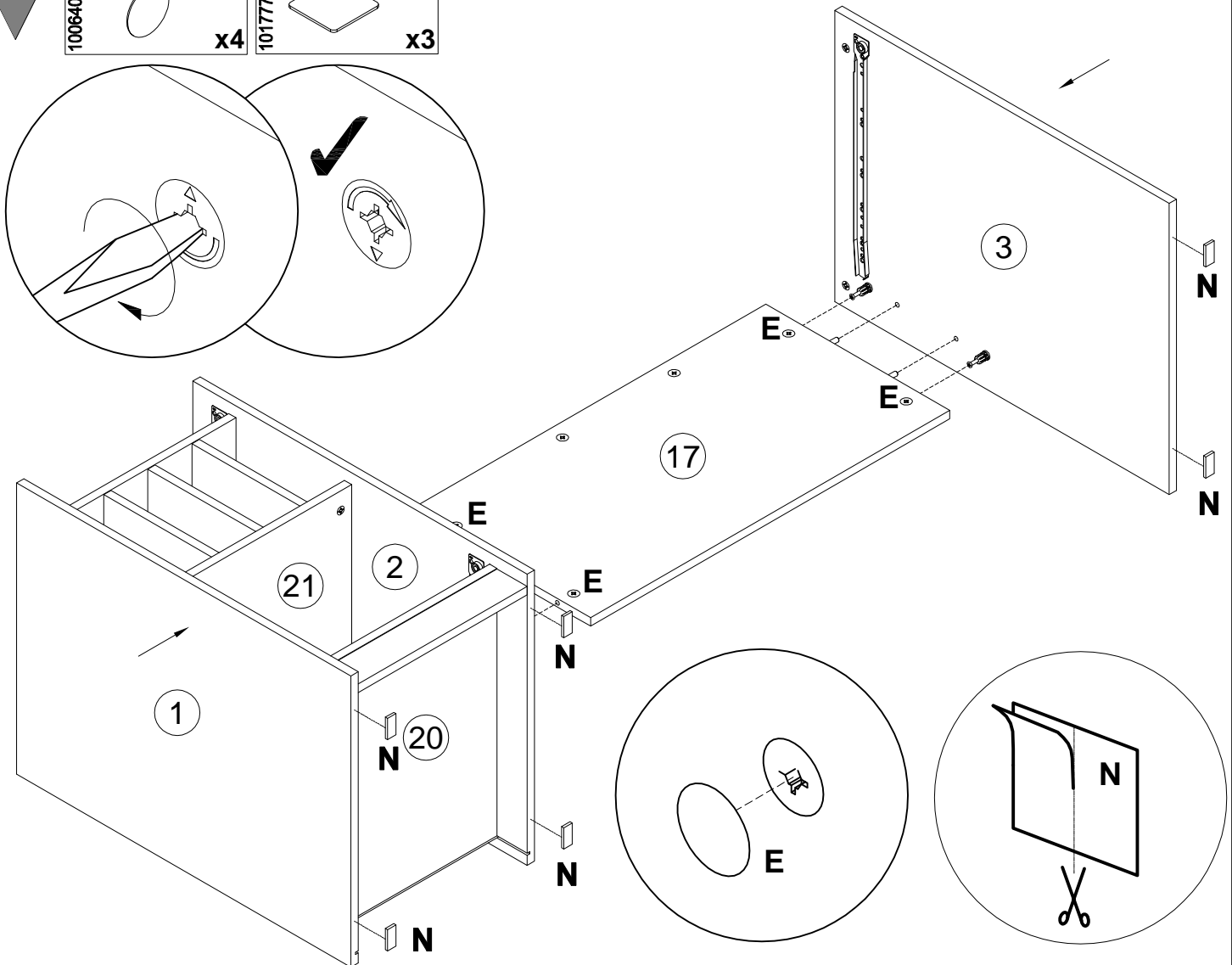


20



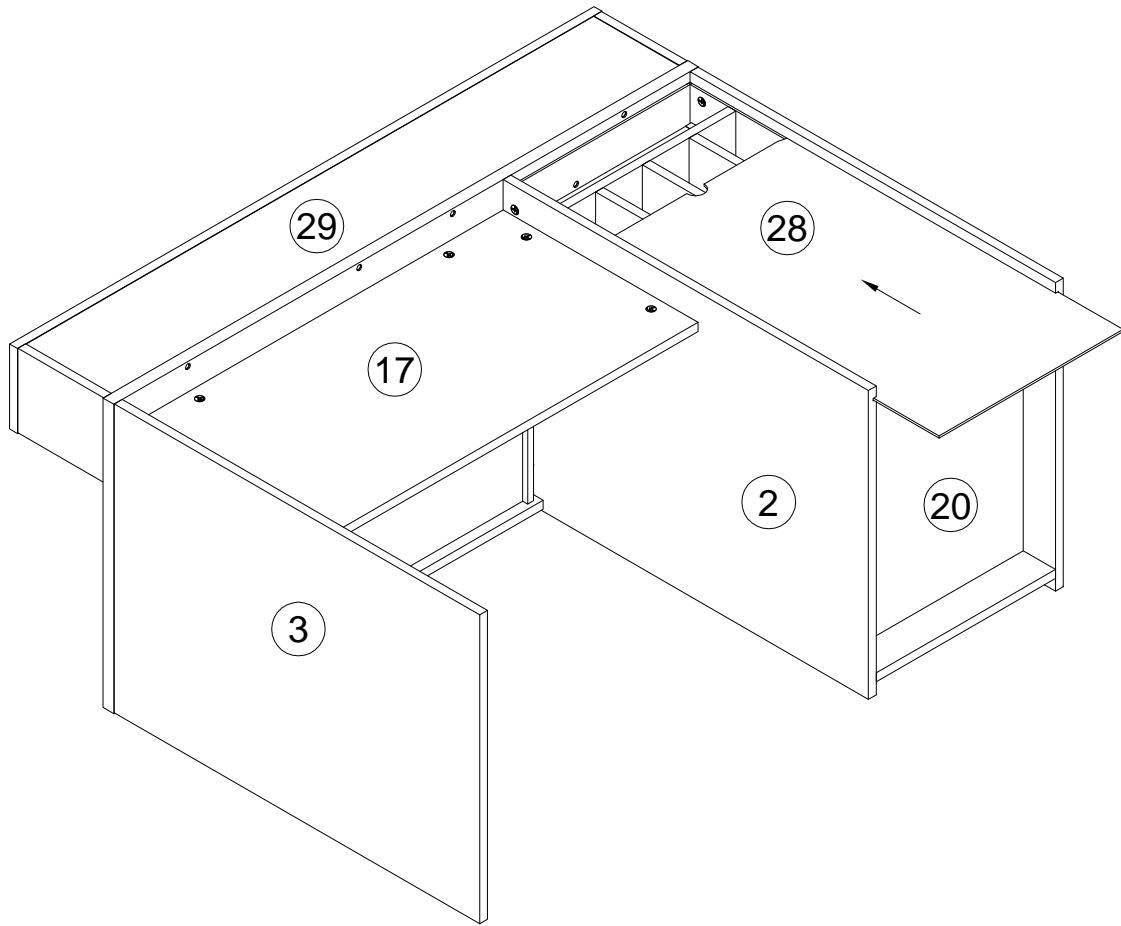
21

<b>E</b>	20x0.5	<b>N</b>	70x50
100640		101777	
	<b>x4</b>		<b>x3</b>



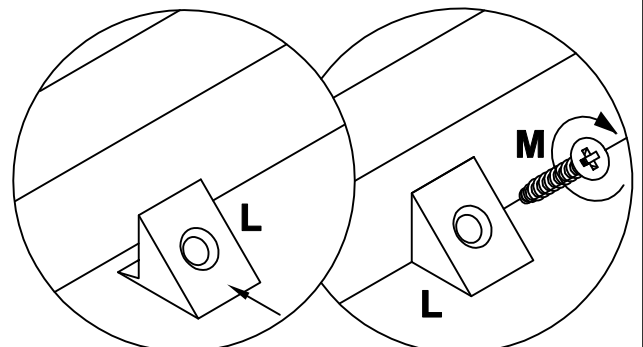
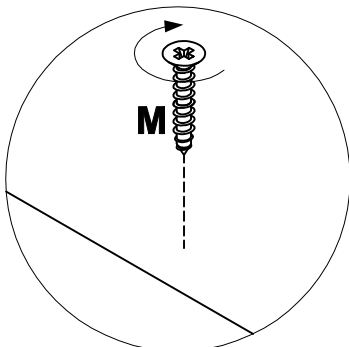
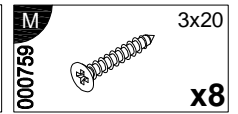
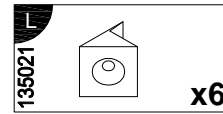
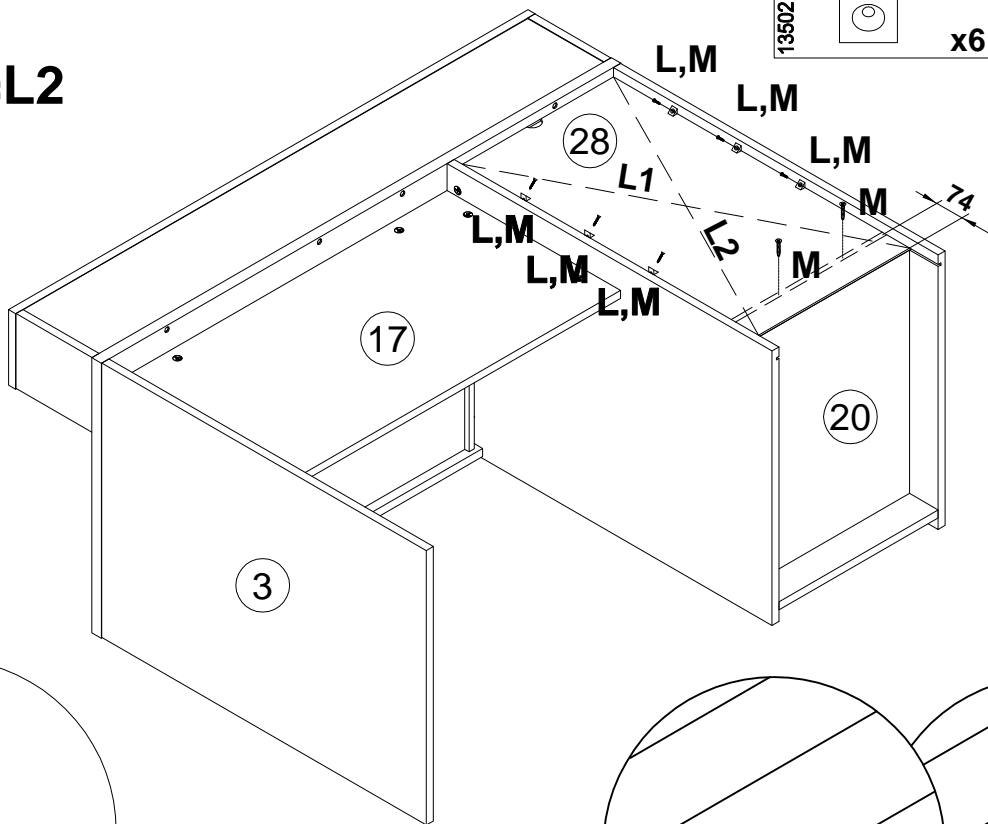


24

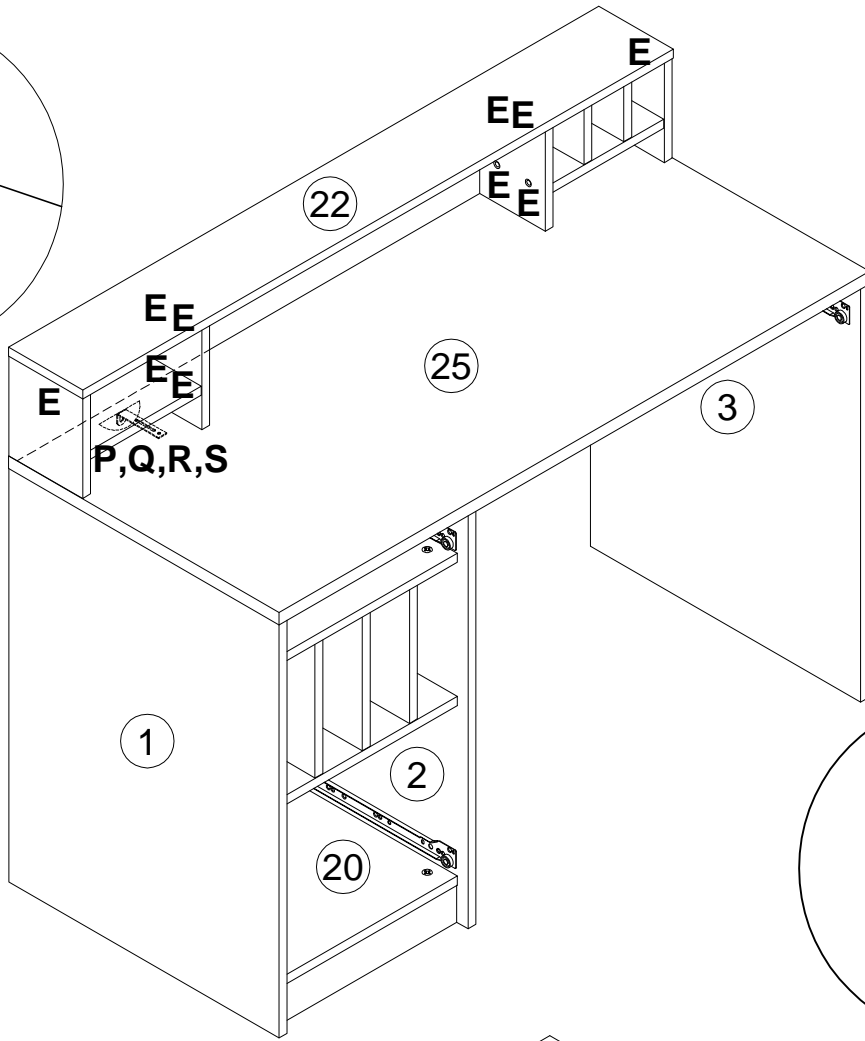
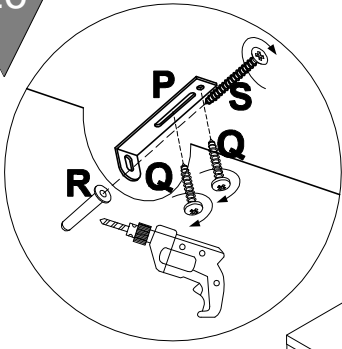



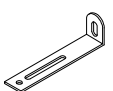



25

**L1=L2**



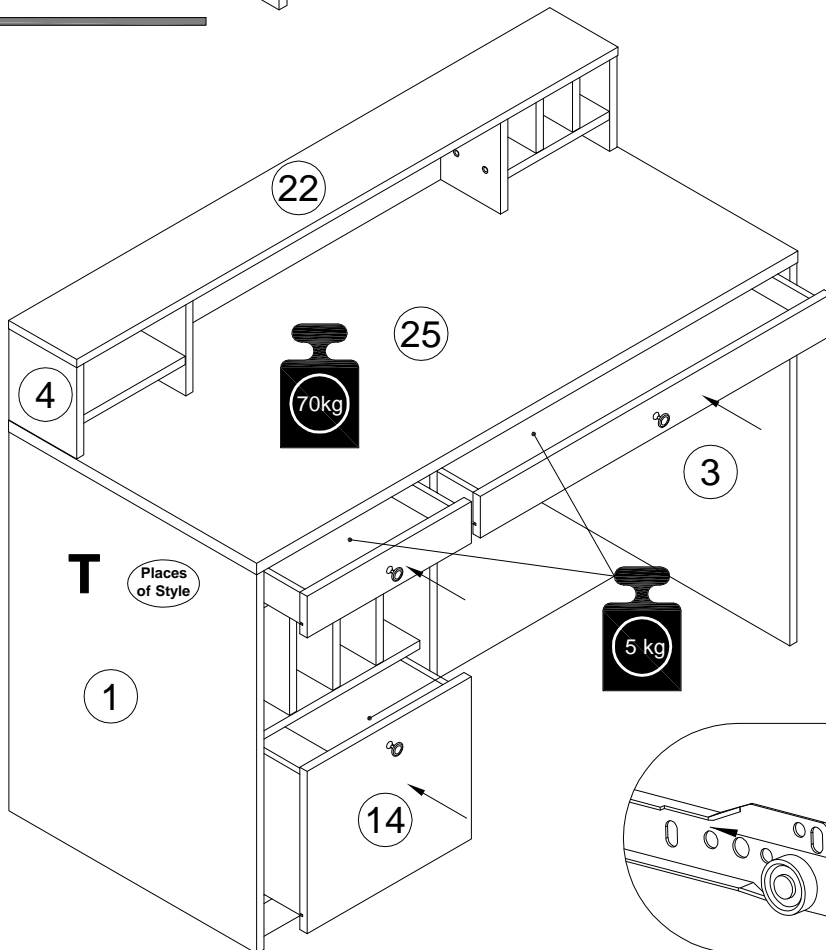
26

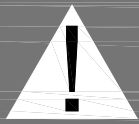


- 100640**  20x0.5 **x6**
- 155999**  **x1**
- 000754**  3.5x16 **x2**
- 013859**  8x40 **x1**
- 090185**  4.5x45 **x1**

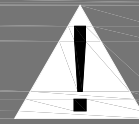
27

**239968** **T** **Places of Style** **x1**





Achtung • Attention • Attenzione  
Opgelet • Uwaga • Pozor • Figyelem  
Atenție • Dikkat • Внимание



(D)	Wandbefestigung dient als Kippschutz – unbedingt anbringen! Bei einigen Wandtypen kann ein Spezialdübel erforderlich sein!
(GB)	The wall fastening serves to prevent tipping – be absolutely sure to mount it! For certain wall types, a special wall plug may be necessary!
(FR)	La fixation murale sert de protection contre le basculement – à installer impérativement ! Pour certains types de murs il faut des chevilles spéciales !
(IT)	Il fissaggio alla parete serve da protezione anti-ribaltamento – attaccarla assolutamente ! Per alcune strutture di parete può essere necessario un tassello speciale !
(NL)	Bevestiging aan de muur dient als kantelbescherming – zeker en vast bevestigen ! Bij enkele muurtypes is een speciale plug misschien vereist !
(PL)	Mocowanie do ściany jest jednocześnie zabezpieczeniem przed przewróceniem – koniecznie zamontować! Do niektórych rodzajów ścian koniecznie zastosować specjalne kołki mocujące.
(CZ)	Montáž na stěnu slouží jako ochrana proti převrnutí – bezpodmienečně umístěte! Uněkterých typů stěn může být zapotřebí speciální hmoždinka !
(SK)	Upevnenie na stenu slúži ako ochrana proti prevráteniu – bezpodmienečne použite! Pre niektoré druhy stien môže byť potrebná špeciálna hmoždenka !
(HU)	A terméket a falhoz kel rögzíteni, különben az felborulhat! Egyes faltípusoknál speciális tiplit kell használni !
(RO)	Sistemul de fixare la perete serve ște ca protecție la răsturnare – de montat obligatoriu! Pentru unele tipuri de pereți este posibil să fie necesar un diblu special !
(TR)	Duvardaki sabitleme, devrilmeye karşı bir emniyet tedbiridir ve mutlaka monte edilmelidir! Bazı duvar tiplerinde bunun için özel bir dübel gereklidir !
(RU)	Обязательно установите крепление на стене во избежание опрокидывания ! Для некоторых типов стен может потребоваться специальный дюбель !