



ERST-HOLZ[®]

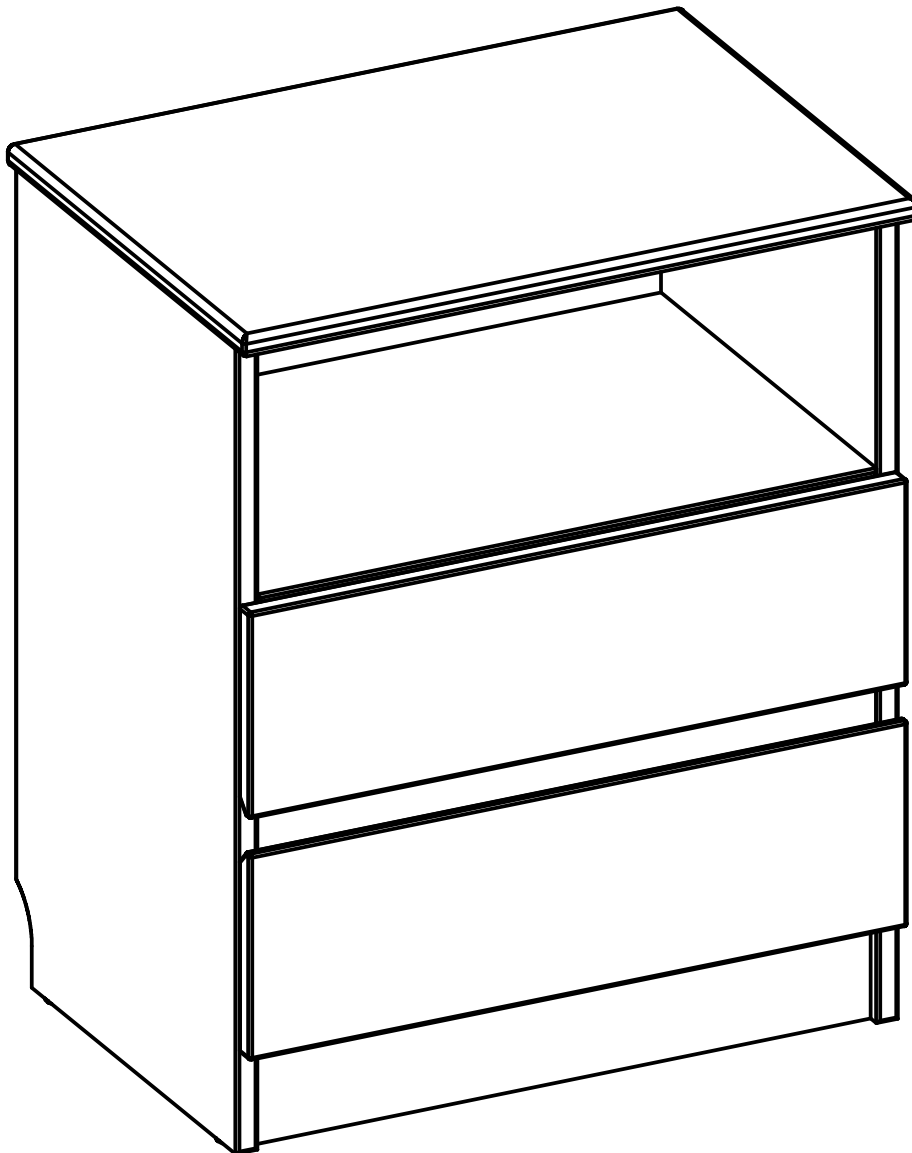
WWW.ERST-HOLZ.DE

Artikel-Nr.: 90.20-K45

Datum: 19.09.2022

Seite 01 von 04

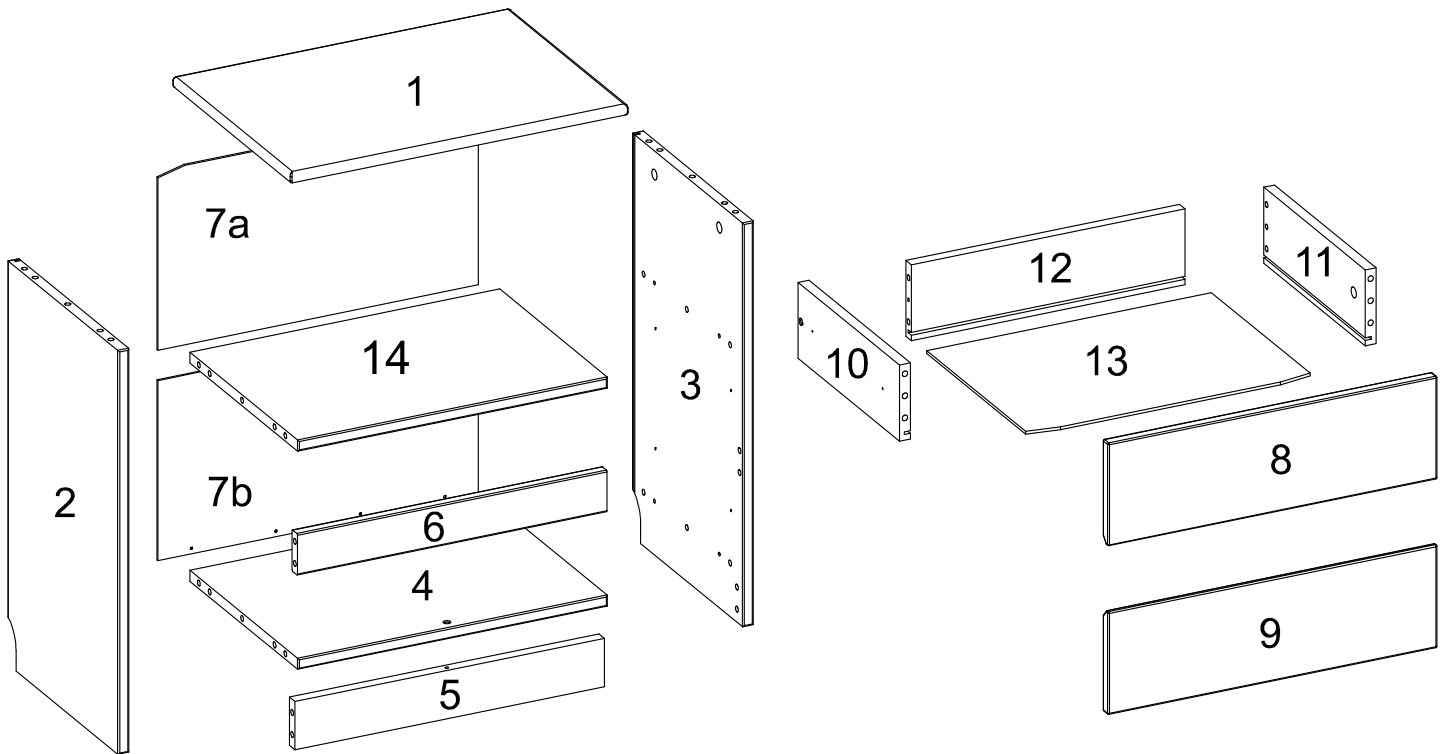
Montageanleitung



ERST-HOLZ[®] - die Marke für gute Holzprodukte

Steinhaus Handelsgesellschaft mbH & Co KG - Schauerödstr. 21 - 94152 Neuhaus - Tel.: 0 8503 924540

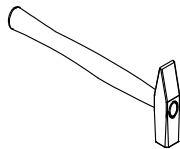
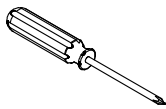
E-Mail: auftrag@erst-holz.de



Achtung!
 Bevor Sie die Schrauben, Dübel, Muttern in die dafür vorgesehenen Löcher stecken, prüfen Sie, ob sich gegebenenfalls noch Holzspäne in den Löchern befinden.



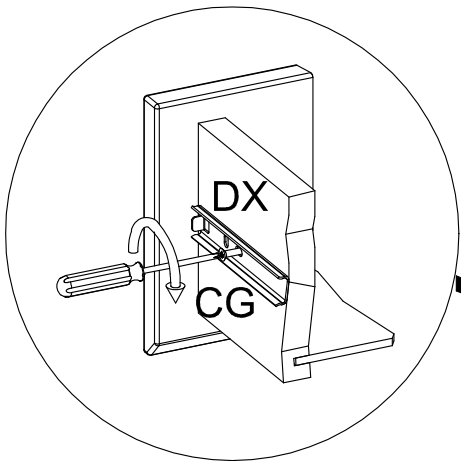
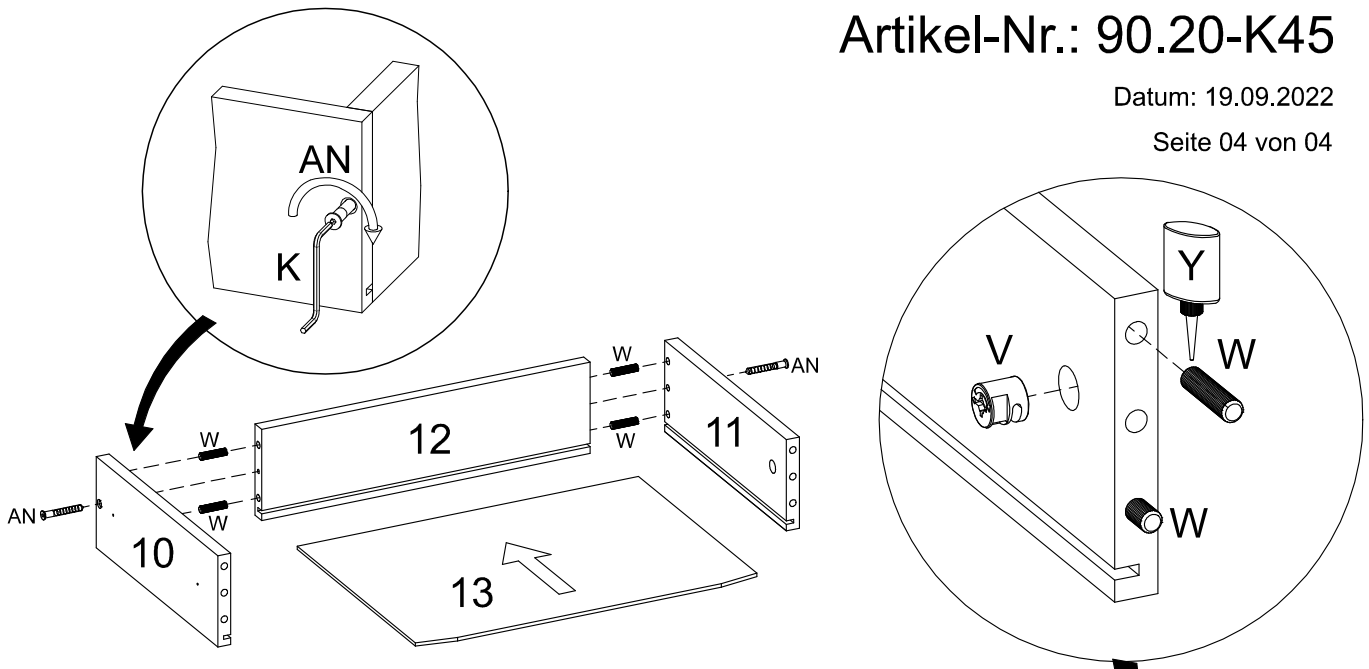
Sie benötigen zum Aufbau:



Teile-Nr	Bezeichnung	Anzahl
1	Deckel	1
2	linke Seitenwand	1
3	rechte Seitenwand	1
4	Boden	1
5	Sockel	1
6	Traverse	1
7a	Rückwand: oben	1
7b	Rückwand: unten	1
8	Schublade: Front oben	1
9	Schublade: Front unten	1
10	Schublade: linkes Seitenteil	2
11	Schublade: rechtes Seitenteil	2
12	Schublade: Hinterteil	2
13	Schublade: Boden	2
14	Ablage	1

K 1 Stück	V Ø12x15mm 16 Stück	W Ø8x35mm 42 Stück	Y 1 Stück	AN Ø7x50mm 5 Stück	CG Ø3,5x16 20 Stück	DV 4 Stück	DX 4 Stück
FF Ø6x38mm 16 Stück	FG L=445mm 1 Stück						

3



4

