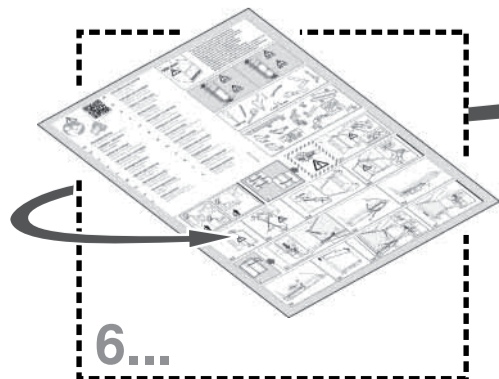
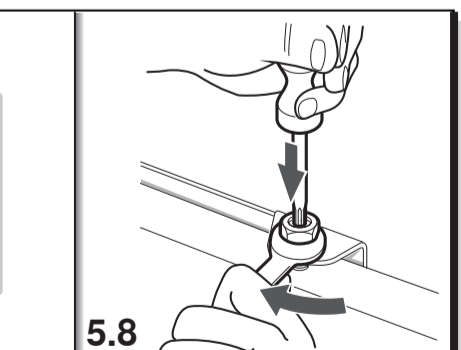
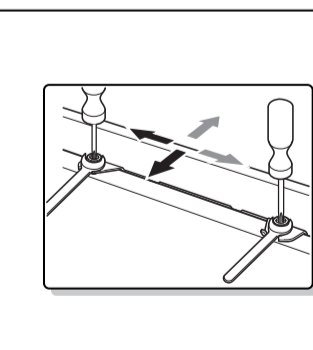
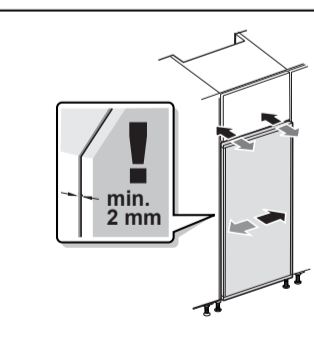
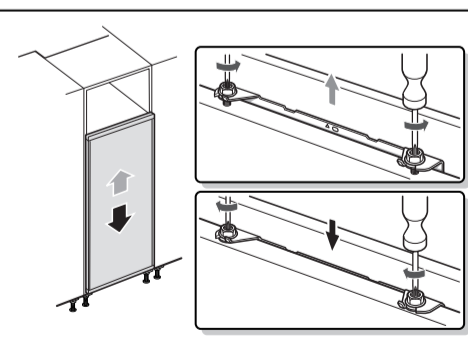
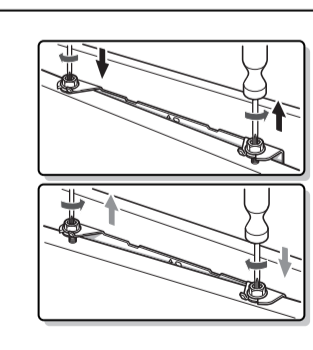
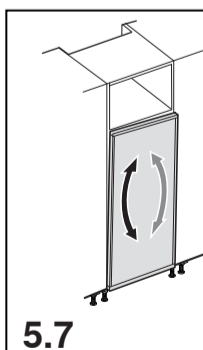
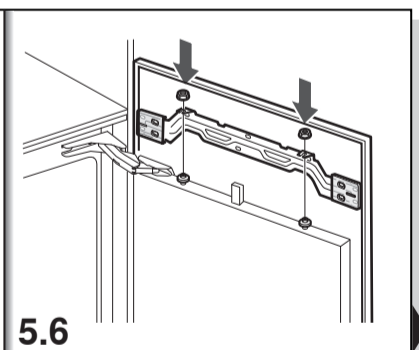
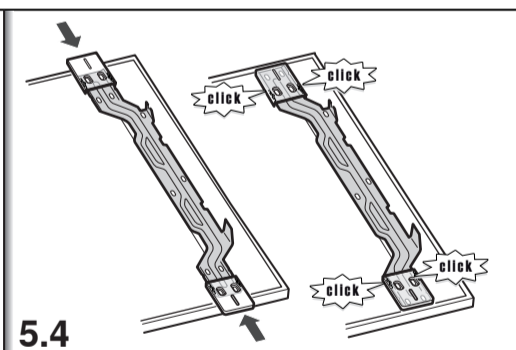
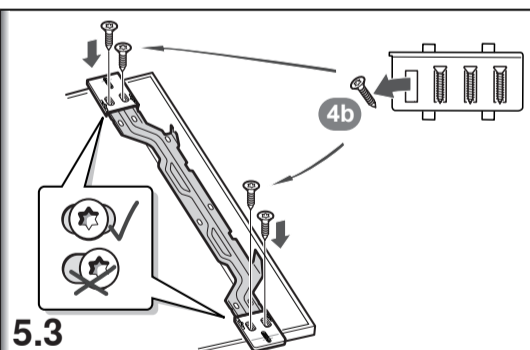
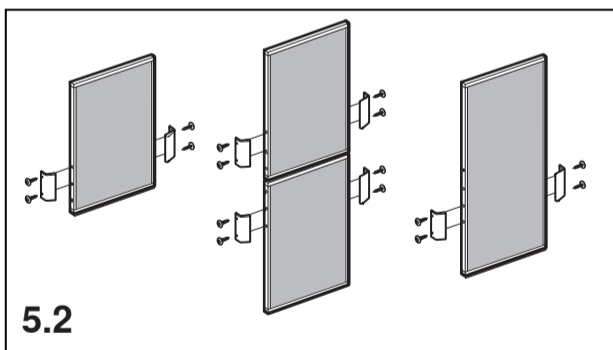
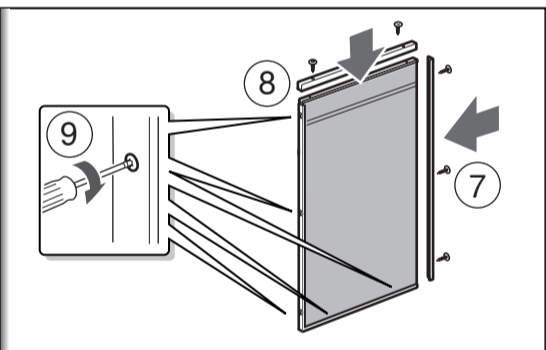
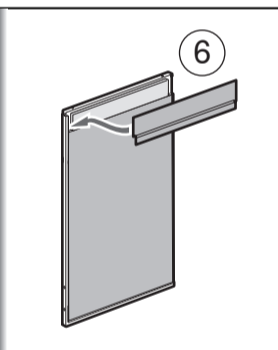
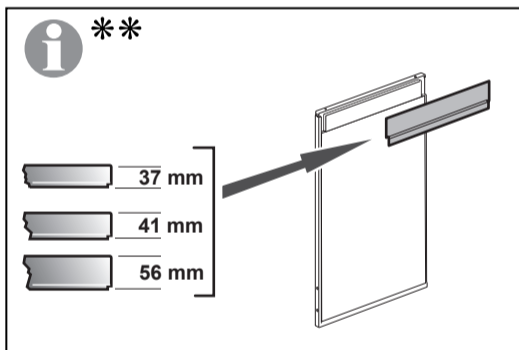
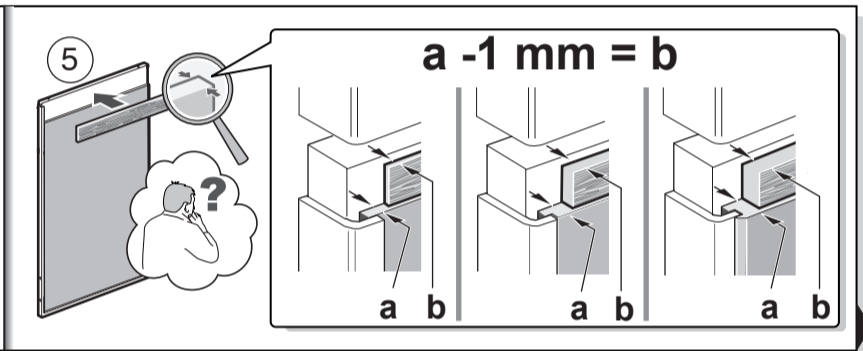
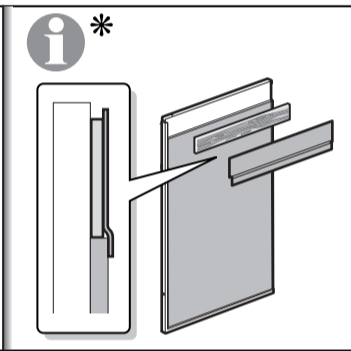
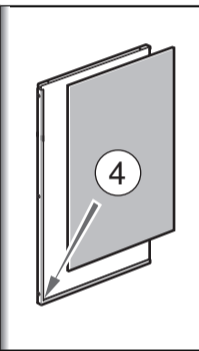
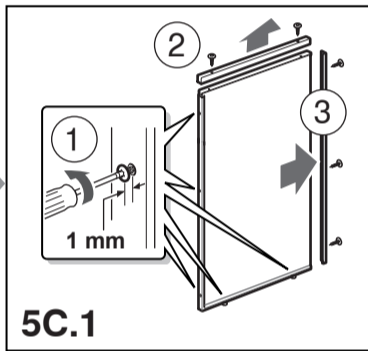
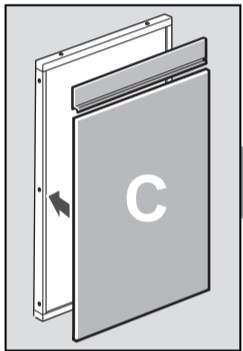
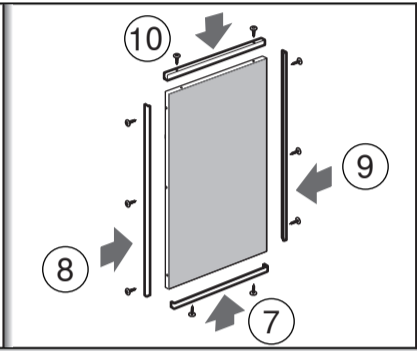
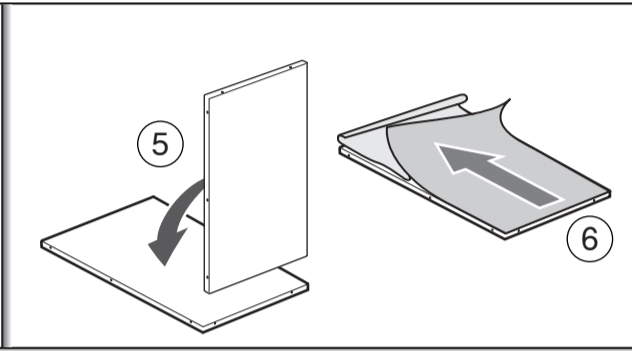
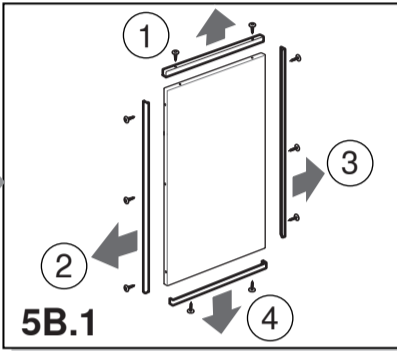
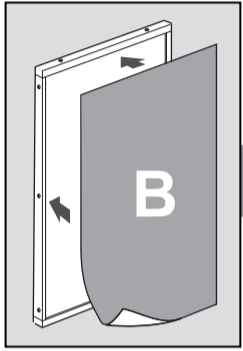
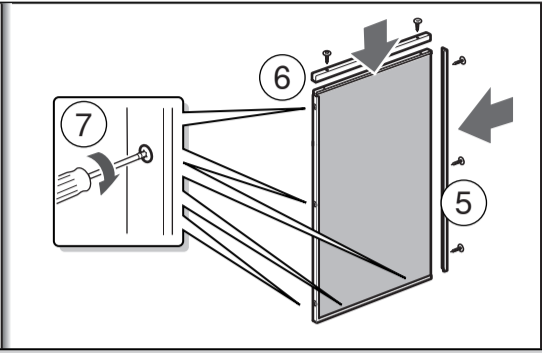
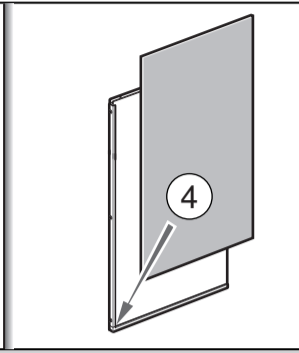
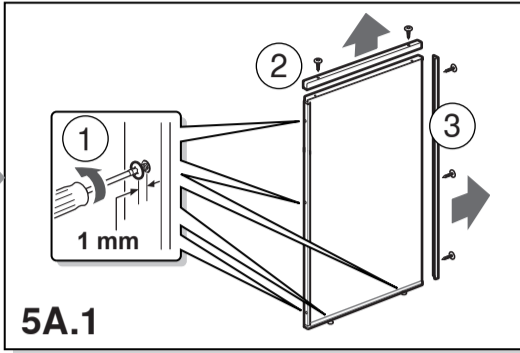
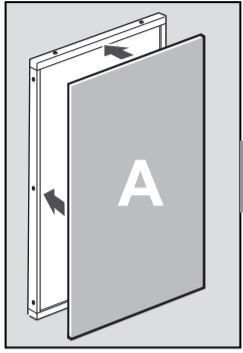


1 → 4.13

**i**

X	Y	Z
712 mm	697 mm x 581-1 mm	
874 mm	859 mm x 581-1 mm	
1021 mm	1006 mm x 581-1 mm	
1221 mm	1206 mm x 581-1 mm	



6...

de ⓘ \* b = Stärke des Hinterlegteils (nicht im Lieferumfang)

ⓘ \*\* Die Ausgleichsblende ist im Fachhandel erhältlich.

en ⓘ \* b = Strength of the backing part (not included in the product package)

ⓘ \*\* The trim panel is available from specialist outlets.

fr ⓘ \* b = Épaisseur de la pièce intercalaire (non comprise dans les fournitures)

ⓘ \*\* Le bandeau d'égalisation est en vente dans le commerce spécialisé.

it ⓘ \* b = Spessore dell'elemento posteriore (non compreso nella fornitura)

ⓘ \*\* Il pannello di compensazione è reperibile nel commercio specializzato.

nl ⓘ \* b = dikte van het achterzetstuk (niet meegeleverd)

ⓘ \*\* De egalisatiestrip is verkrijgbaar bij de speciaalzaak.