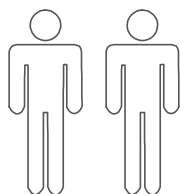

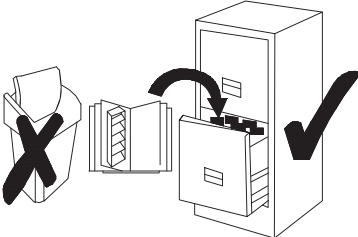
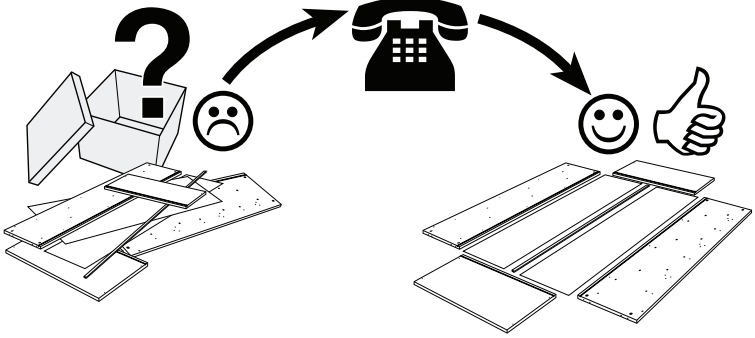


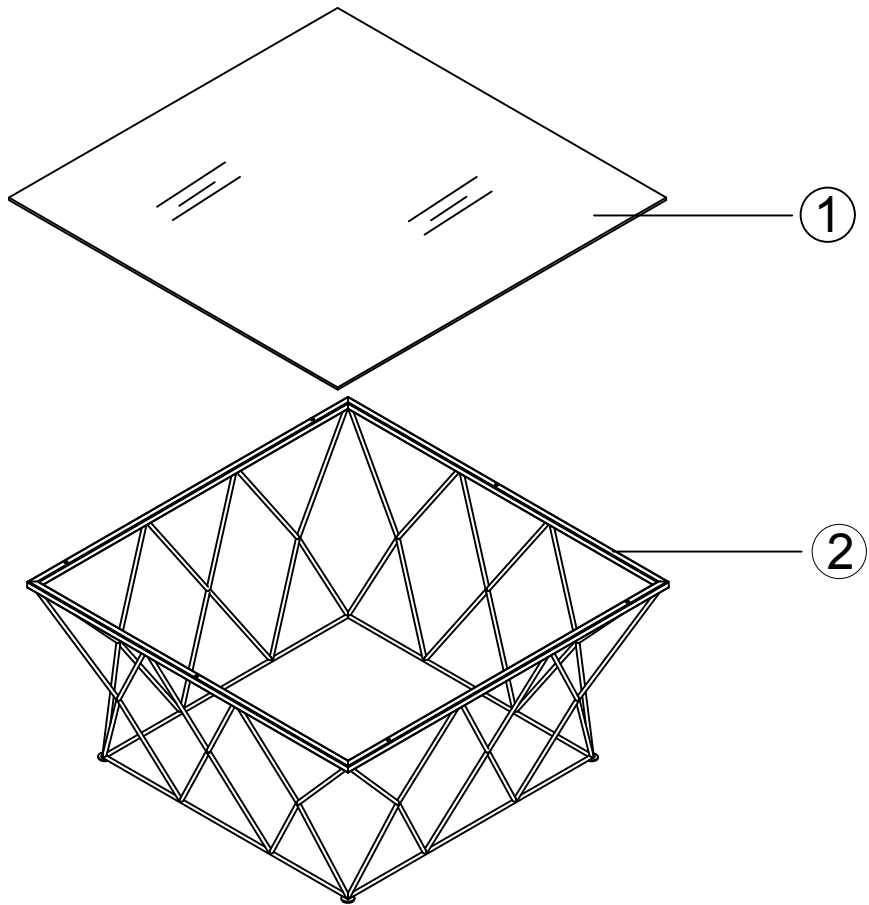
- | | | | |
|----|-----------------------------|----|-------------------------|
| Ⓓ | Montageanleitung | ⒼⒷ | Assembly instructions |
| ⒻⓇ | Notice de montage | ⒾⓉ | Istruzioni di montaggio |
| ⓃⓁ | Handleiding voor de montage | ⓅⓁ | Instrukcja montażu |
| ⒸⓏ | Montážní návod | ⓈⓀ | Návod na montáž |
| ⒽⓊ | Szerelési utmutató | Ⓡⓞ | Instrucțiuni de montaj |
| ⓉⓇ | Montaj talimatı | ⓇⓊ | Инструкция по монтажу |



Ausgabe:20211216

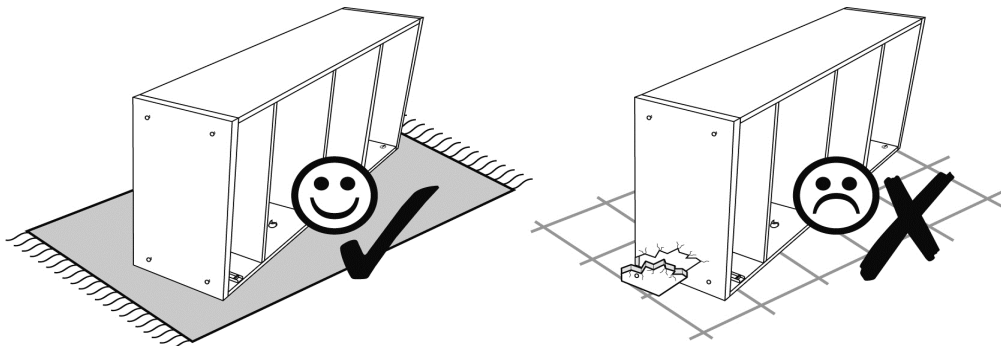


0
10
20
30
40
50
60
70
80
90
100
110
120
130
140
150
160
170
180
190
200


Service•Assistenza•Dienstverlening•Serwis Servis•Szerviz•Сервисная служба	
Name•Nom•Nome•Naam• Nazwa•Jméno•Názov•Név• Denimire•Isim•Название	
Nr.•No.•N°•Homep•Č•Sz	3180 1641 / 5347 1403 9853 8813
Typ•Type•Típ•Típus•Тіро• ТИП	
	
	

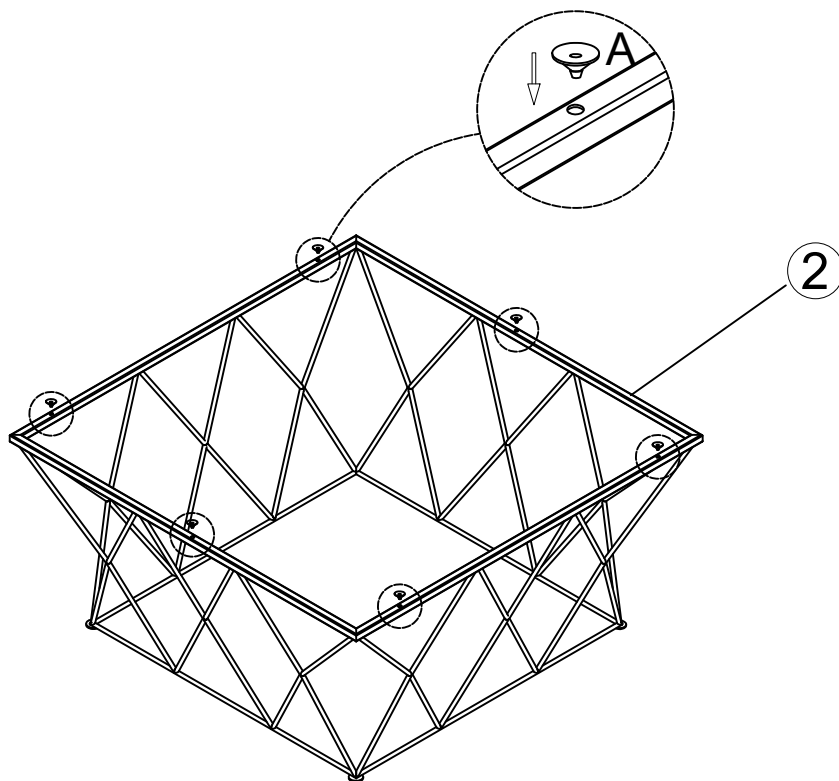


A	Ø15mm		X6
B	Ø18mm		X4

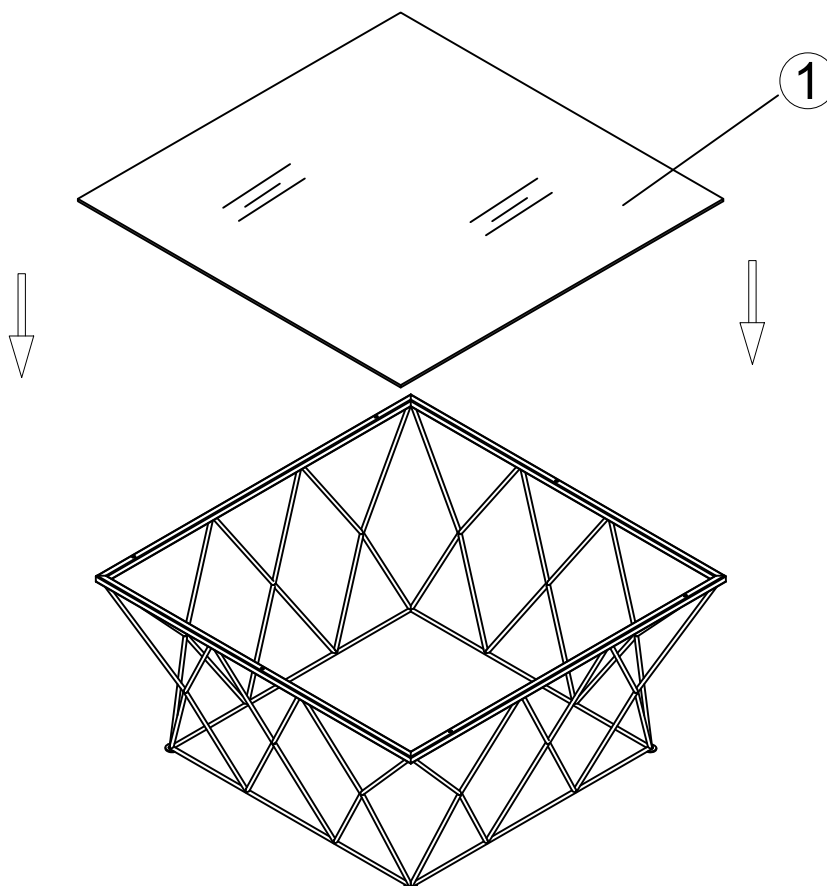


1

A	Ø15mm
	X6

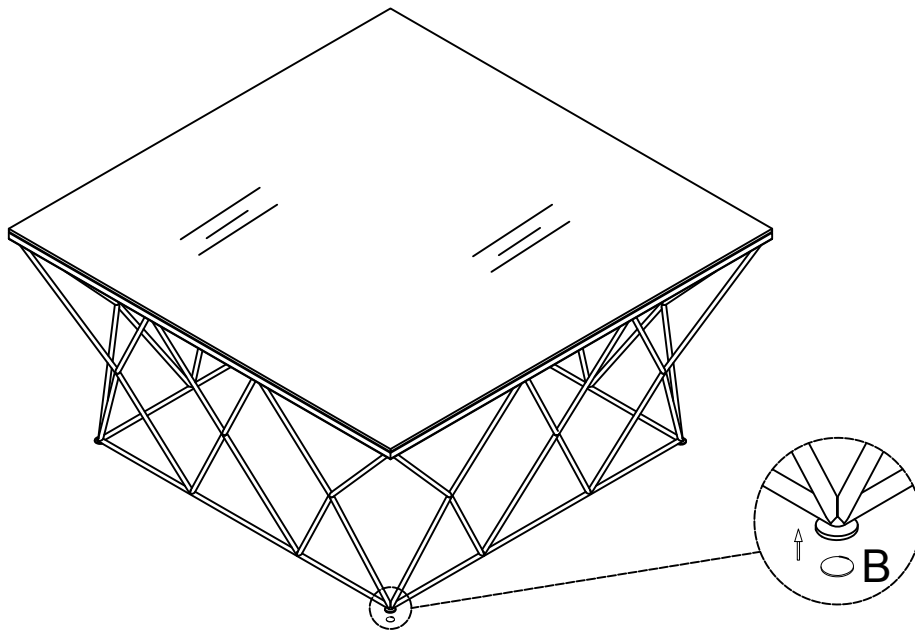


2



3

B Ø18mm
○ X4



4

