

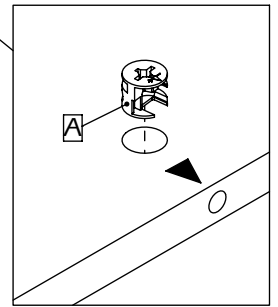
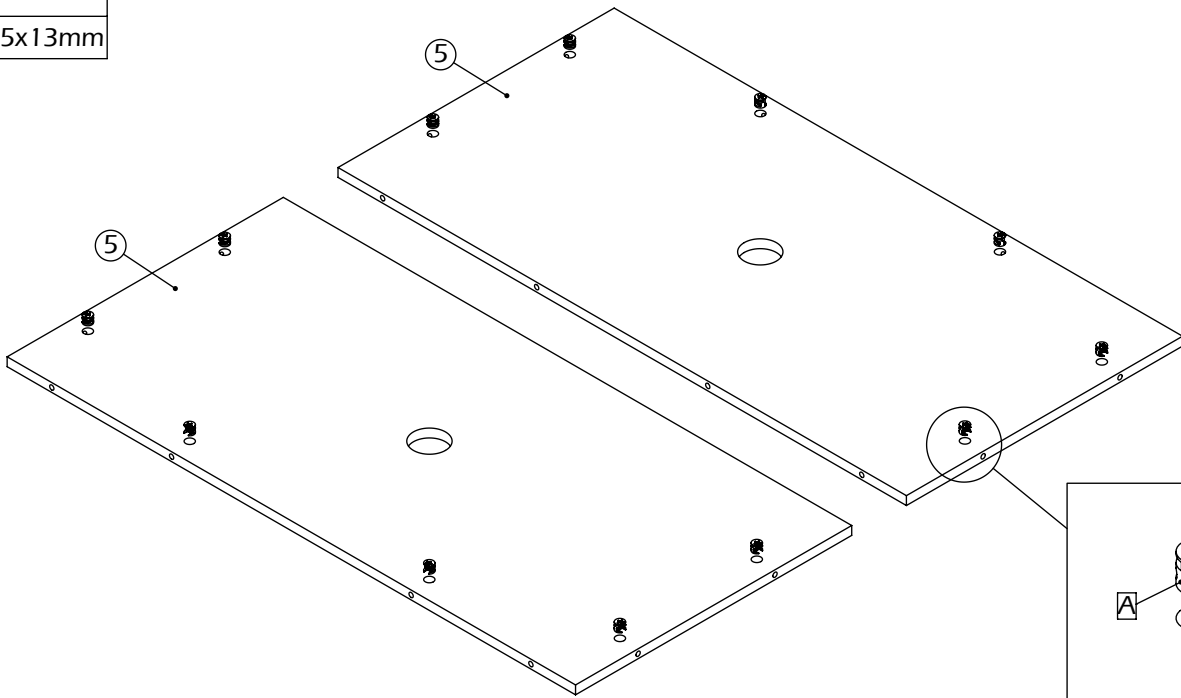
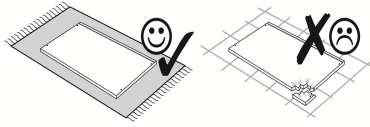
n°	x	mm
1	1	1103x400x19
2	1	1103x400x19
3	1	1034x398x19
4	1	1034x398x19
5	2	1063x517x16
6	3	340x300x16
7	2	548x548x16
8	1	1100x373x16
9	1	1063x380x16
10	1	1063x380x16
11	2	298x215x16
12	1	1010x320x19
13	1	1100x140x16
14	1	1032x355x4
15	1	357x140x12
16	1	357x140x12
17	1	1021x110x12

1

A - 12x



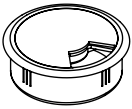
Ø15x13mm



2

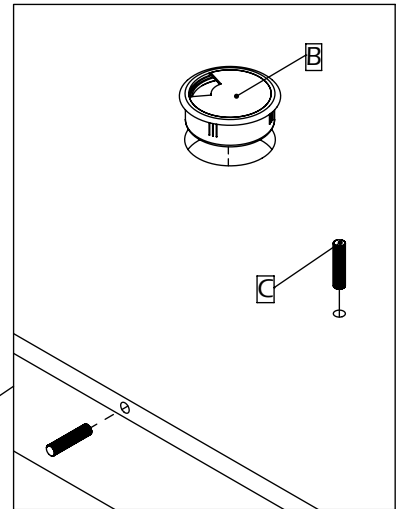
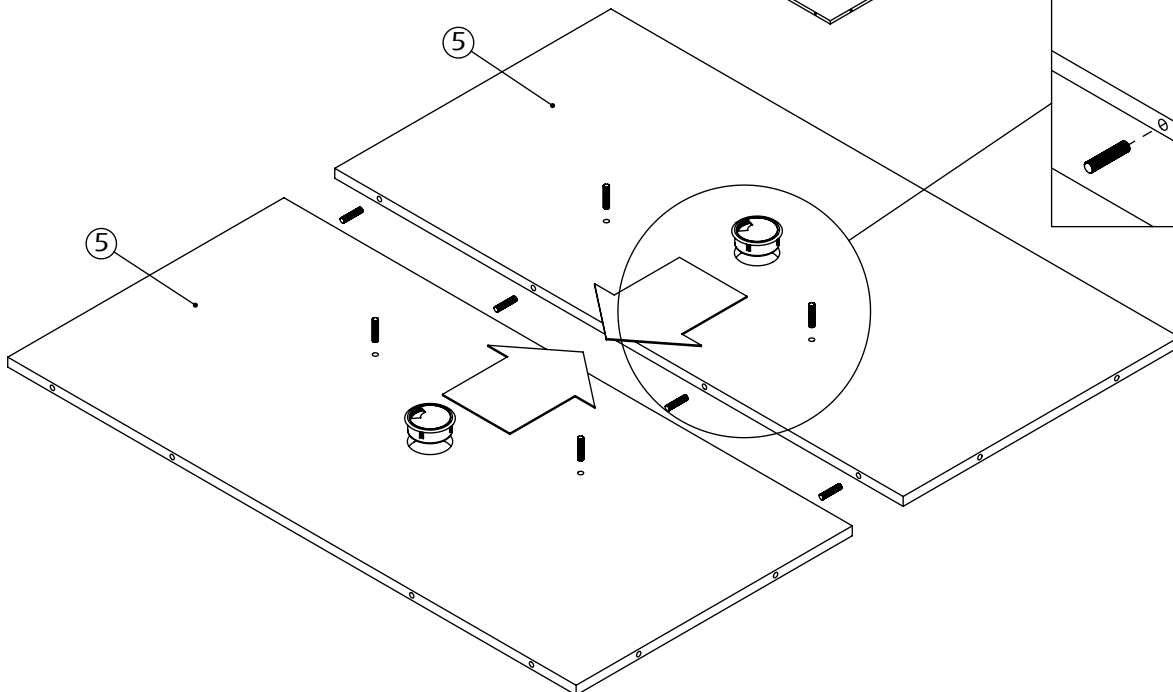
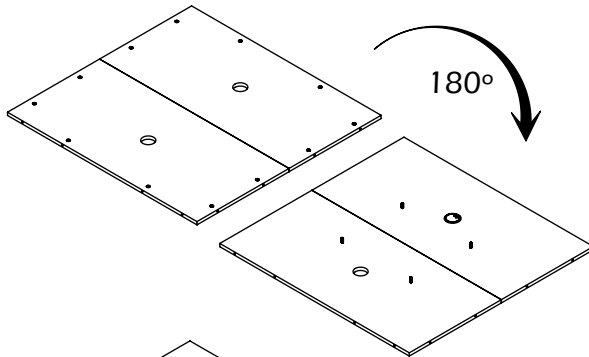
B - 2x

C - 8x





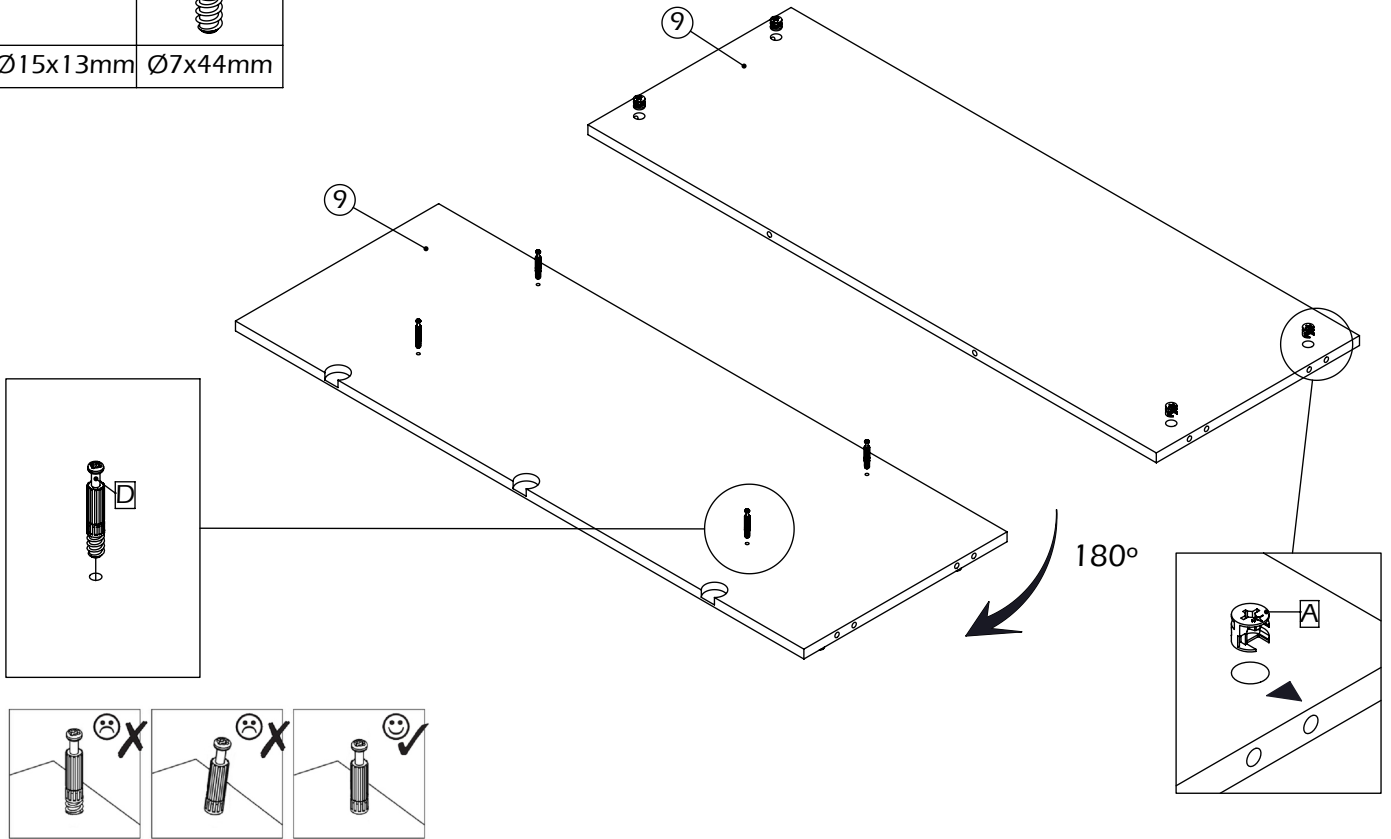
Ø60x24mm

Ø8x35mm



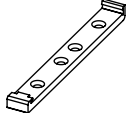



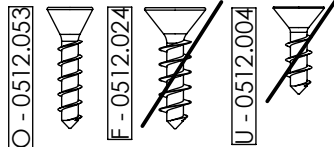
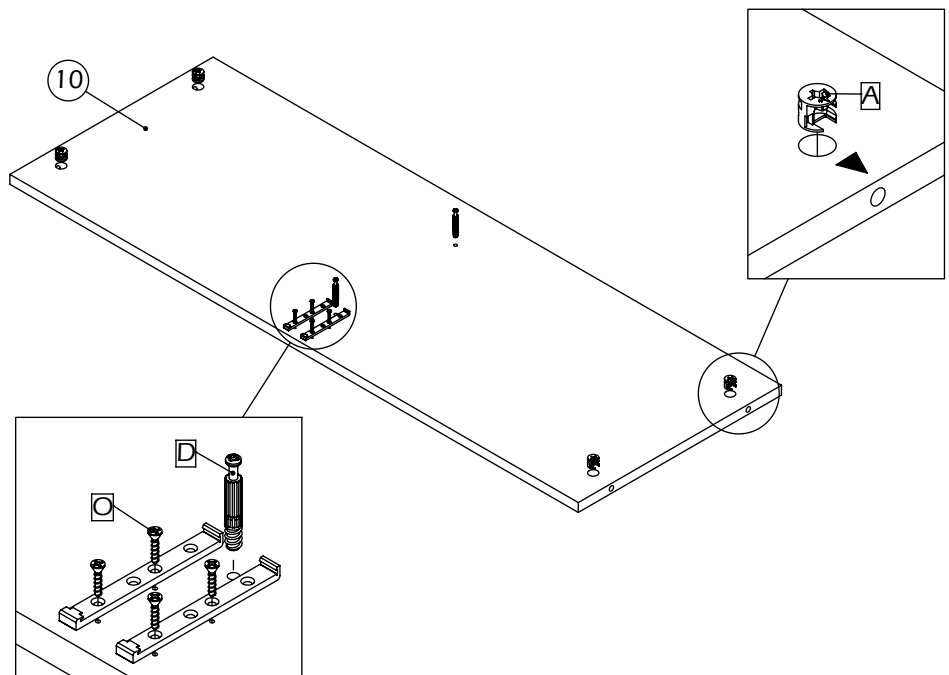
3

A - 4x 	D - 4x 
Ø15x13mm	Ø7x44mm

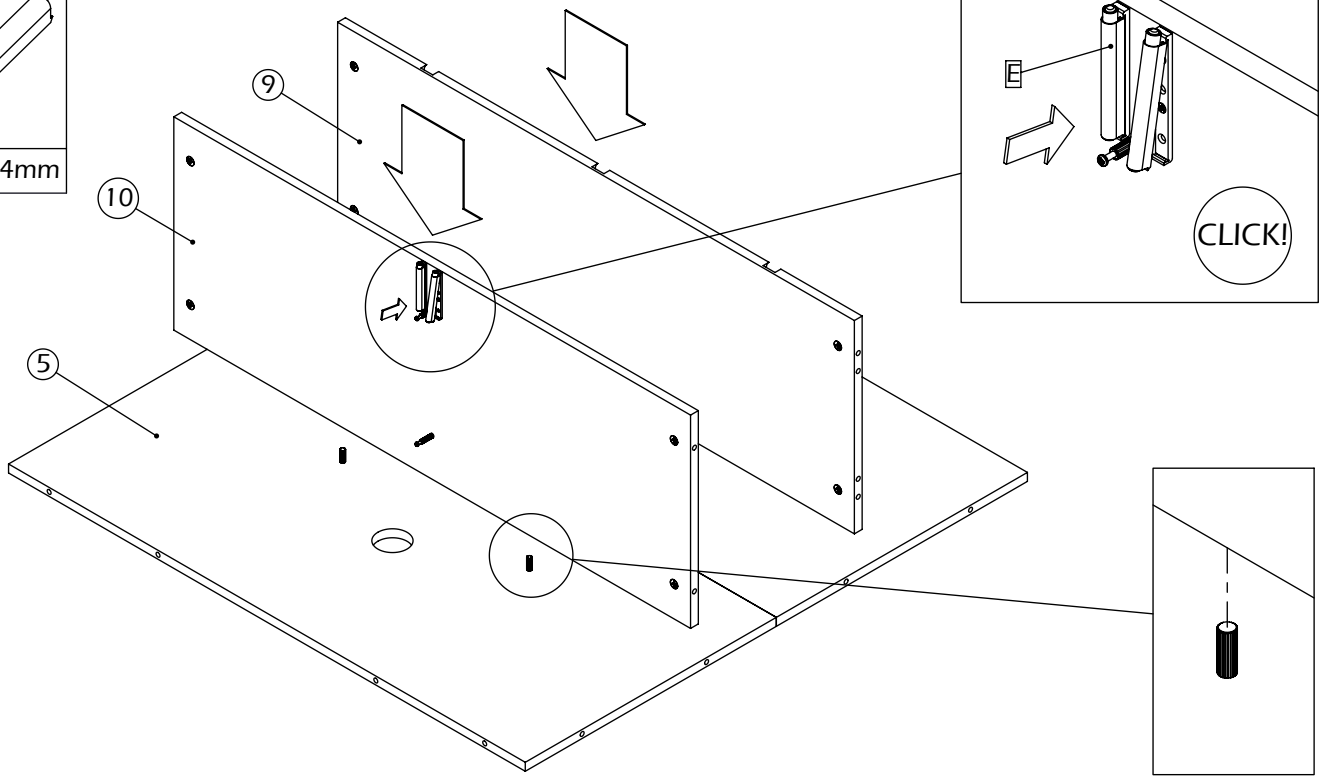
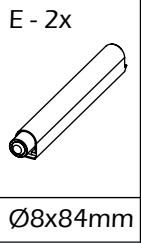


4

A - 4x 	D - 2x 	E - 2x 	O - 4x 
Ø15x13mm	Ø7x44mm	Ø9x82mm	Ø3,5x16mm

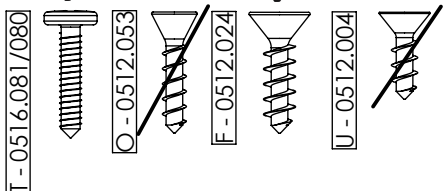
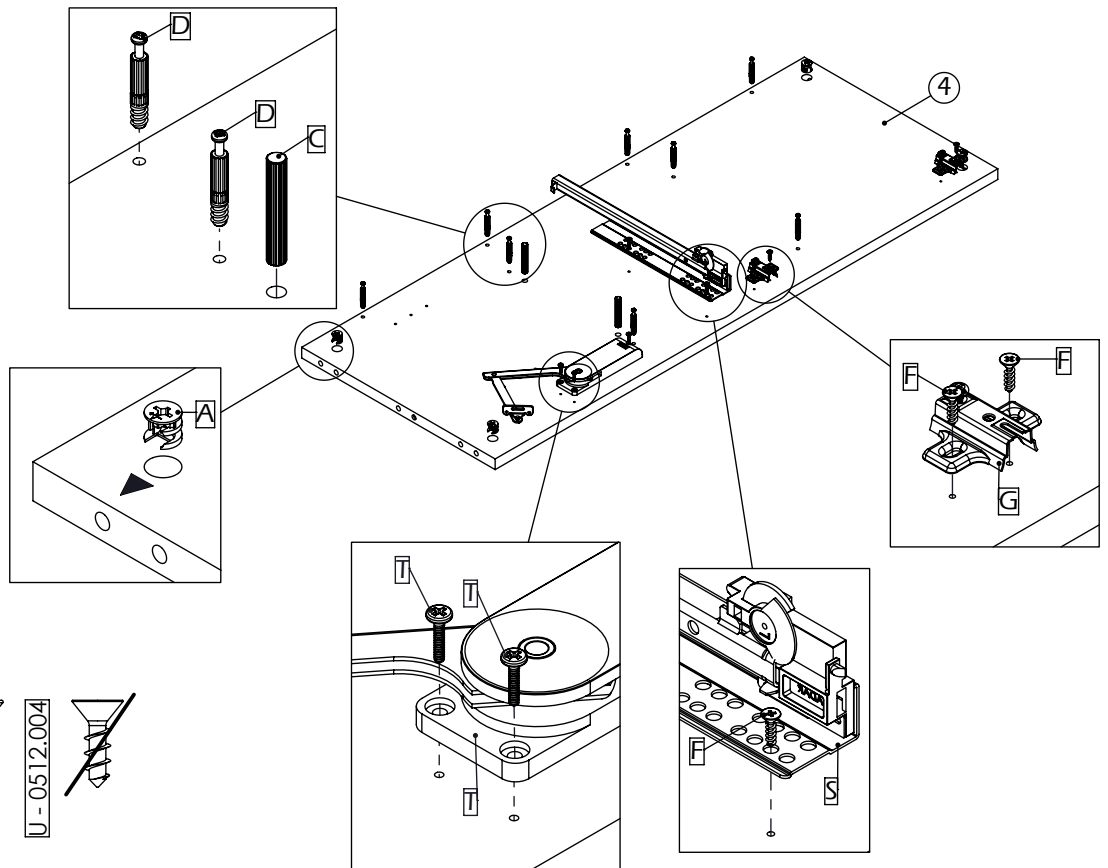


5


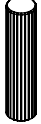



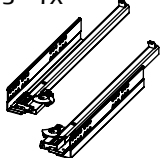
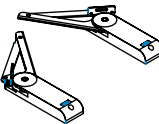


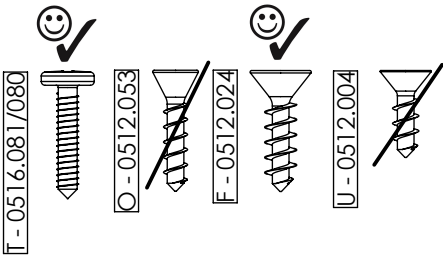
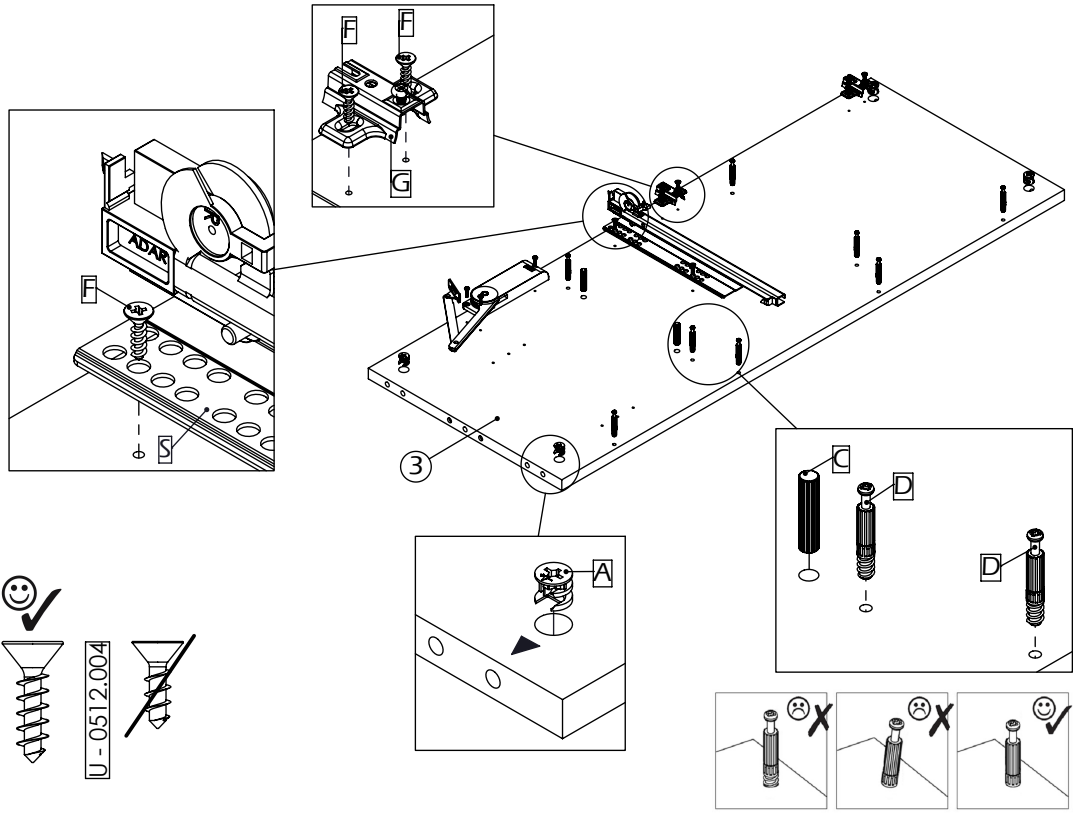
6

A - 4x	C - 2x	D - 8x	F - 6x	G - 2x	S - 1x	T - 1x / 3x
Ø15x13mm	Ø8x35mm	Ø7x44mm	Ø4x16mm	52x40x19mm	350x65x42mm	225x115x31 / Ø3x15mm

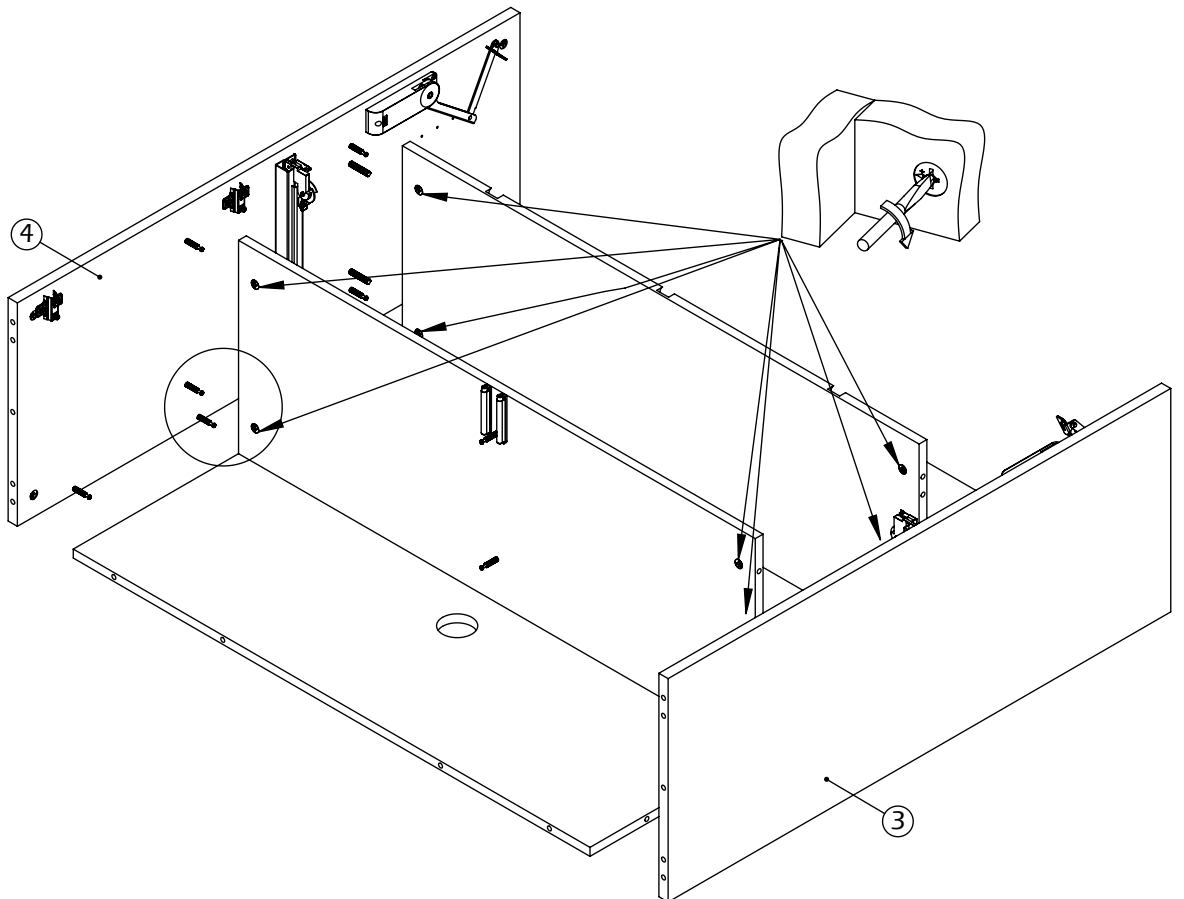


7

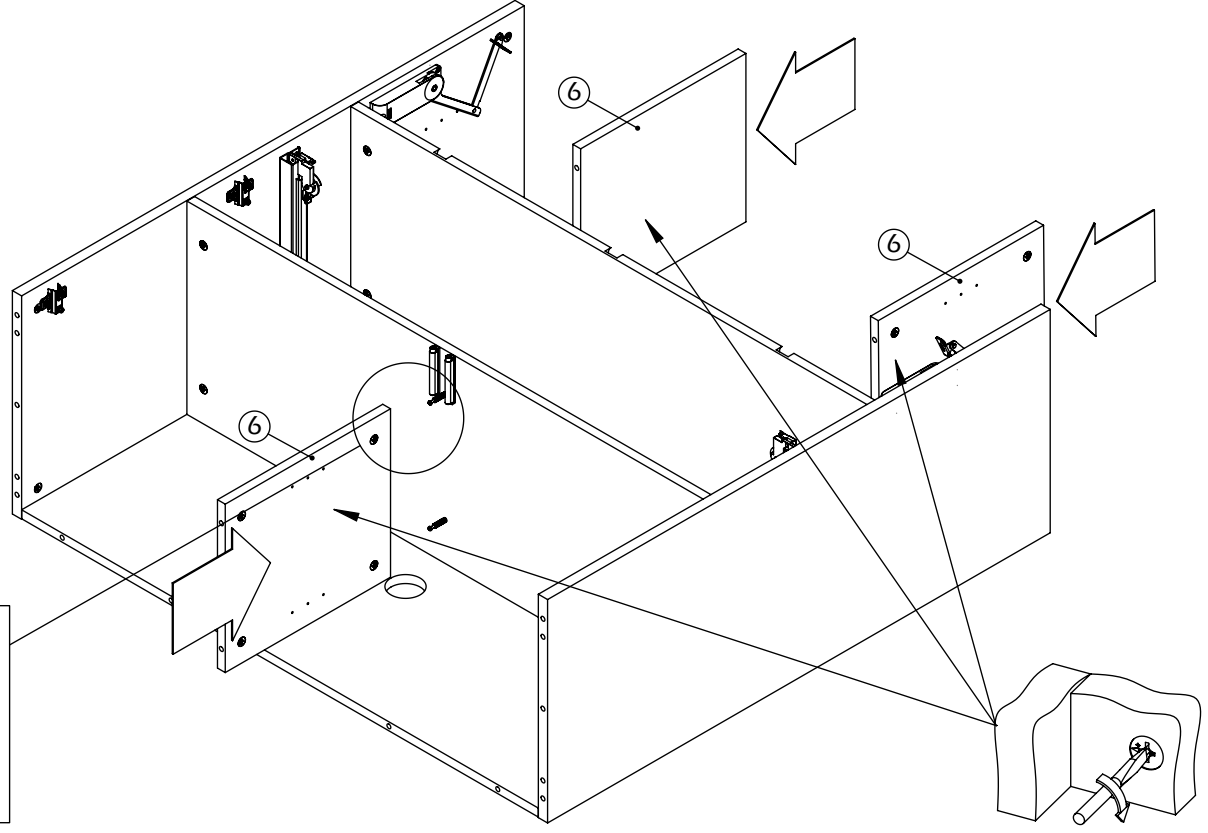
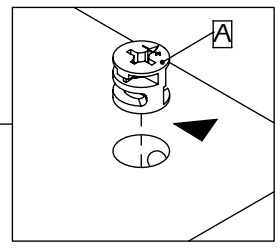
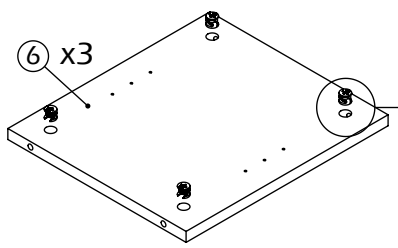
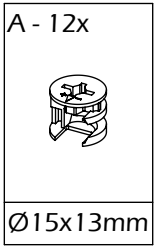
A - 4x 	C - 2x 	D - 8x 	F - 6x 	G - 2x 	S - 1x 	T - 1x / 6x 
Ø15x13mm	Ø8x35mm	Ø7x44mm	Ø4x16mm	52x40x19mm	350x65x42mm	225x115x31 / Ø3x15mm



8

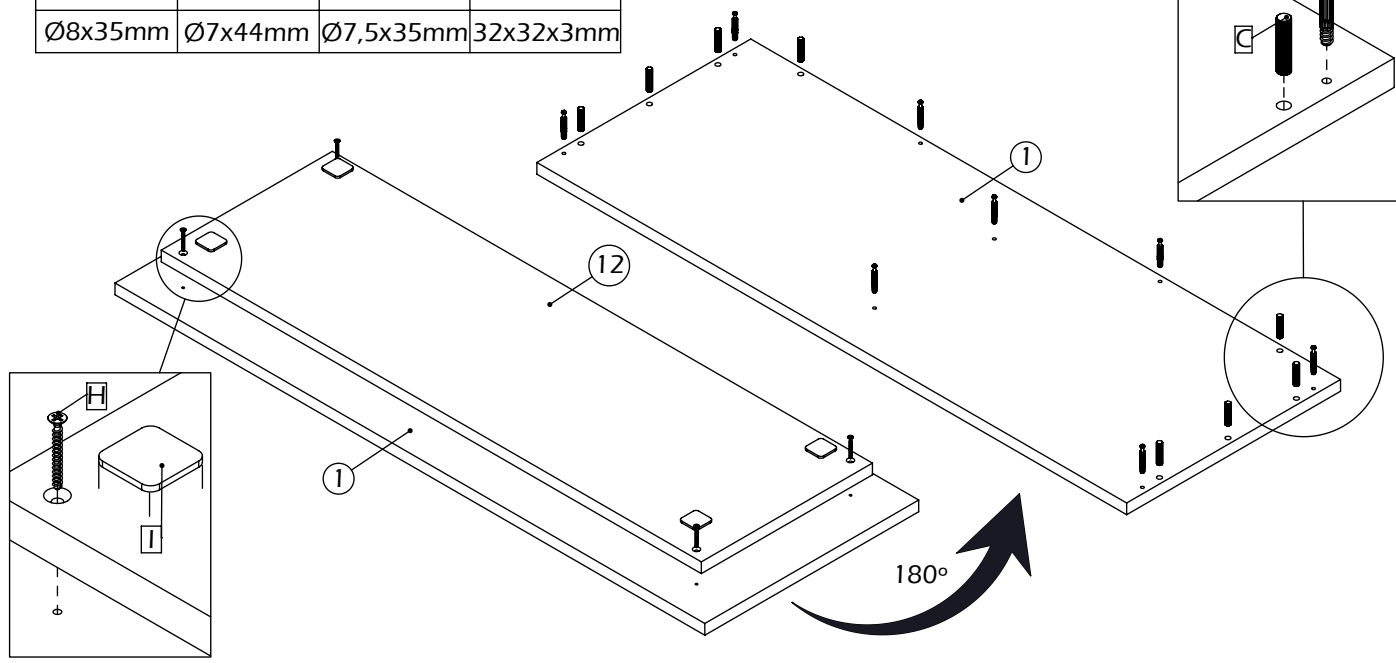
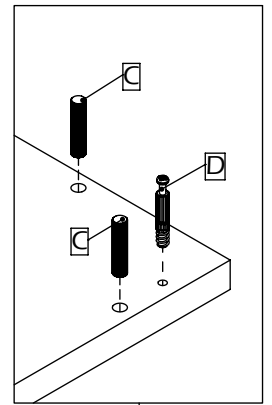
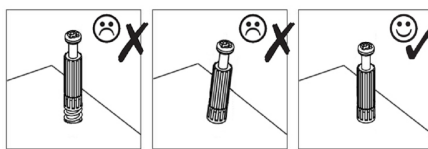


9

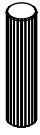



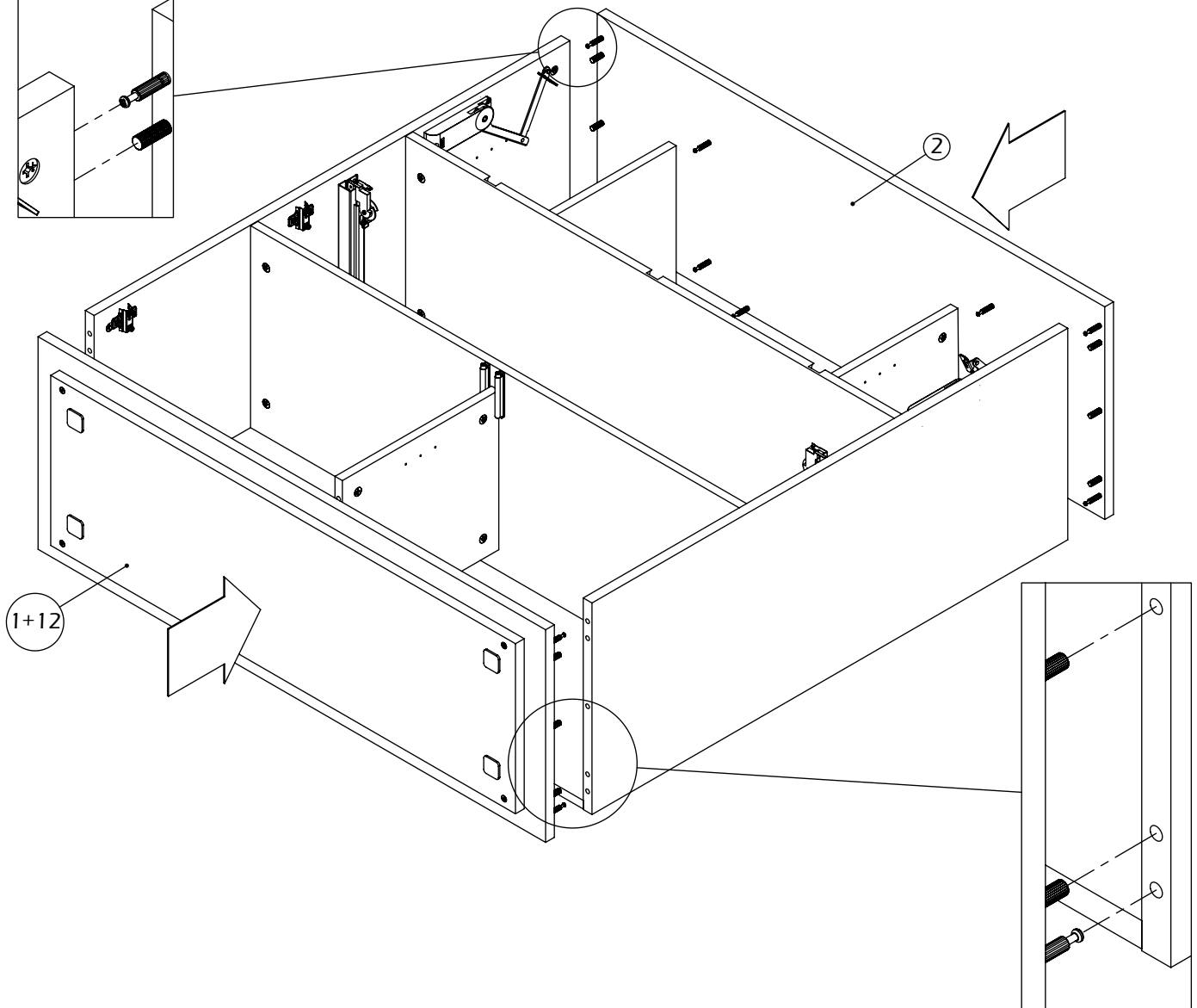
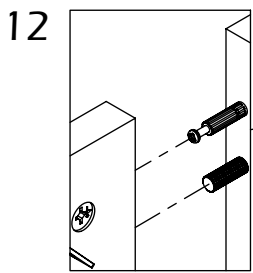
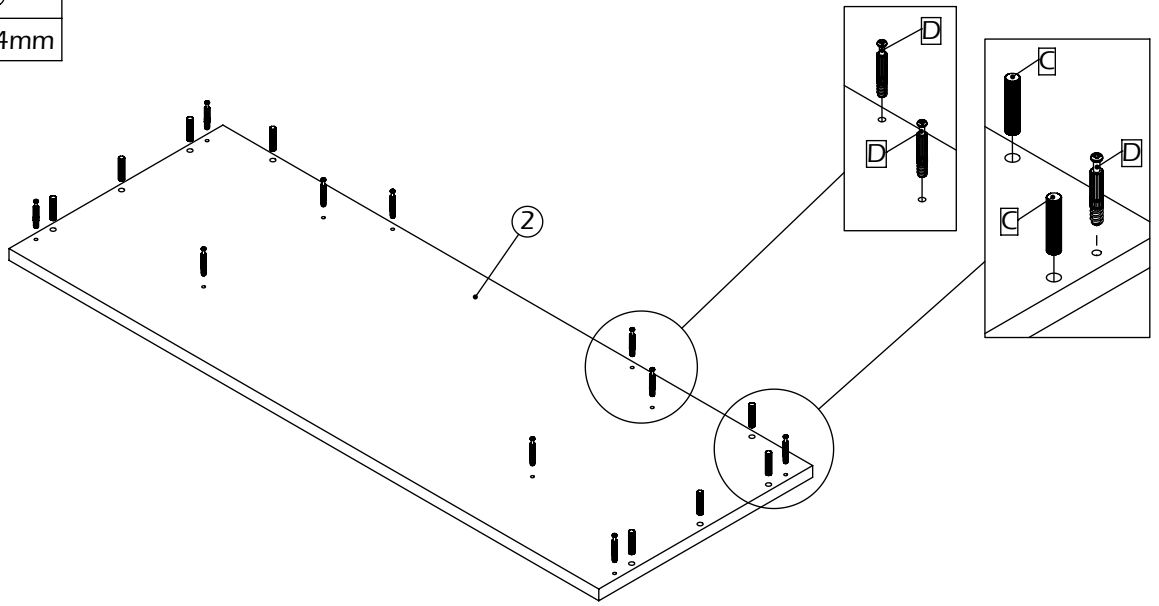
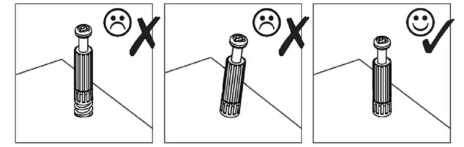
10

C - 8x	D - 8x	H - 4x	I - 4x
Ø8x35mm	Ø7x44mm	Ø7,5x35mm	32x32x3mm

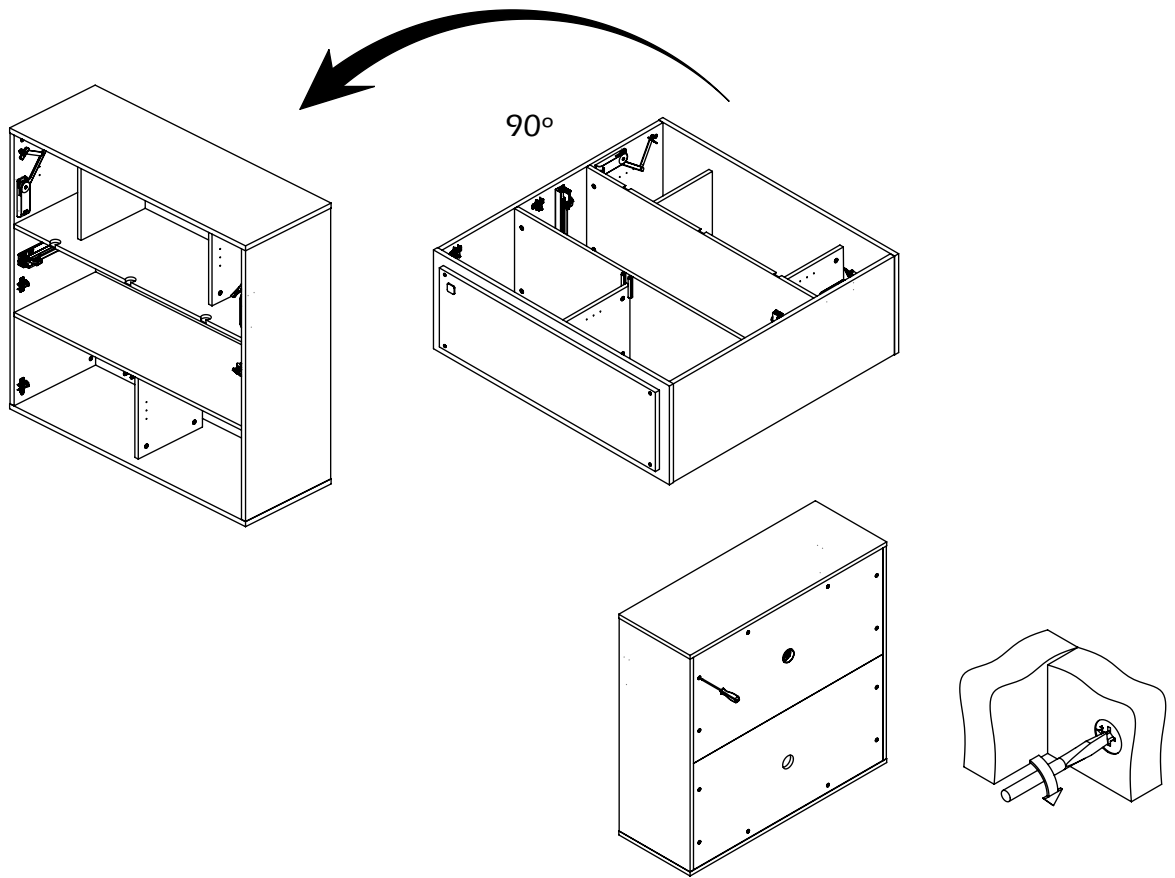


11


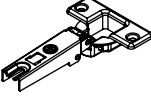
C - 8x	D - 10x
	
Ø8x35mm	Ø7x44mm

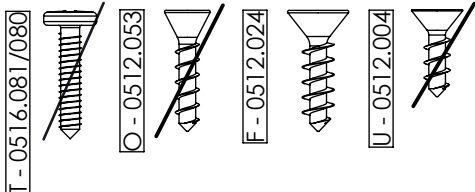
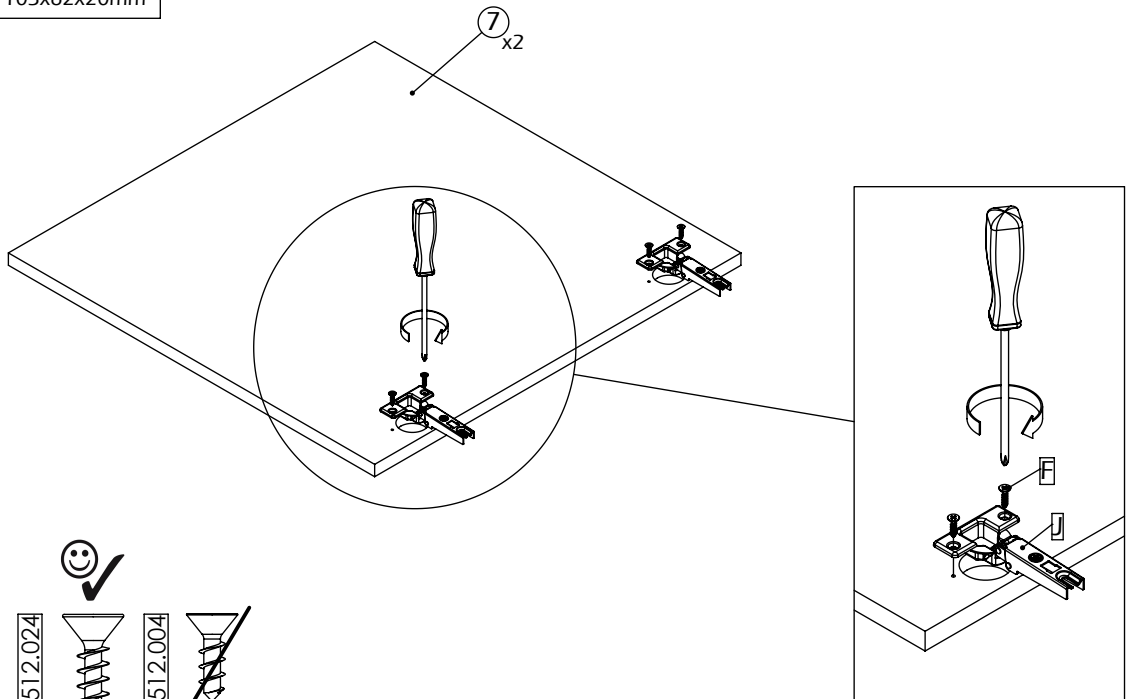


13



14

F - 8x	J - 4x
	
Ø4x16mm	103x62x20mm

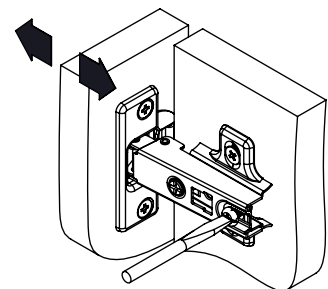
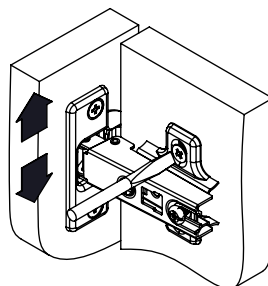
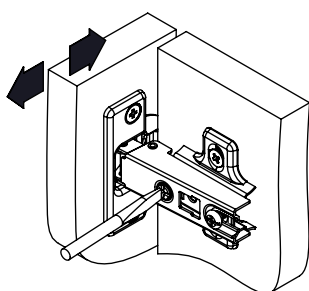
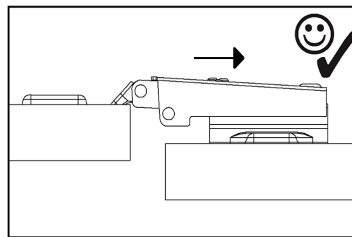
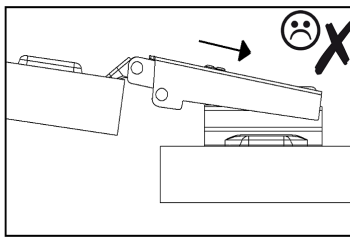
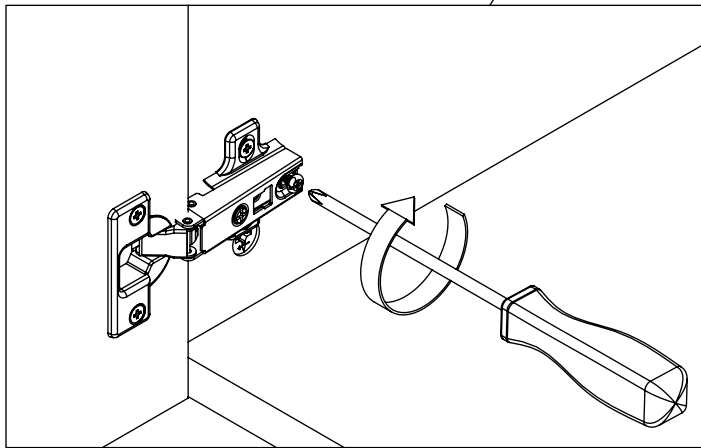
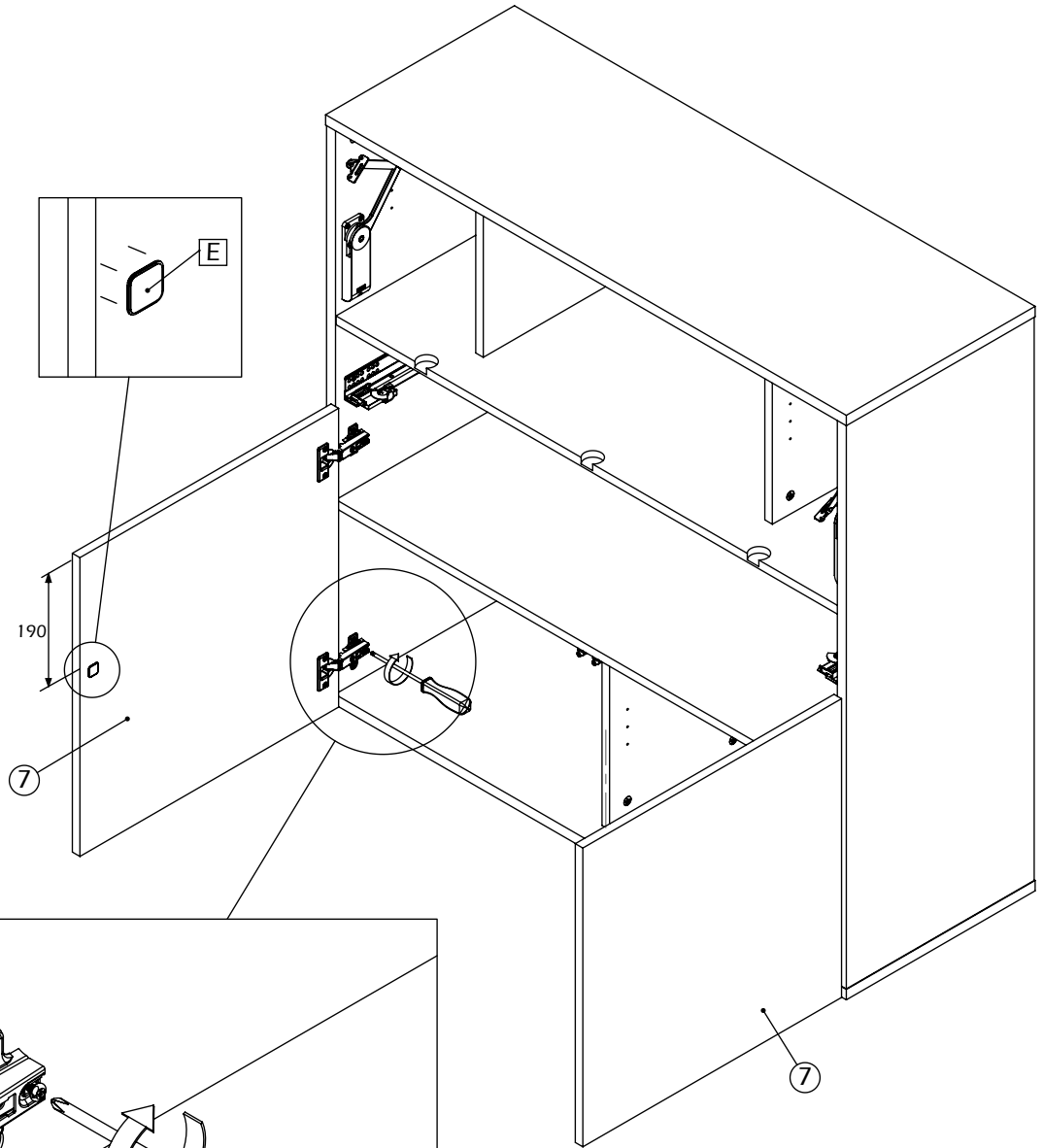


15


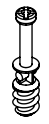
E - 2x

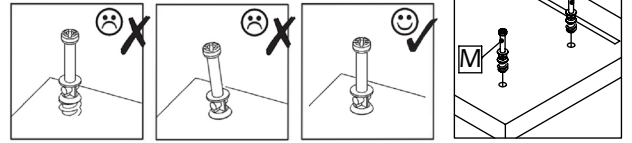
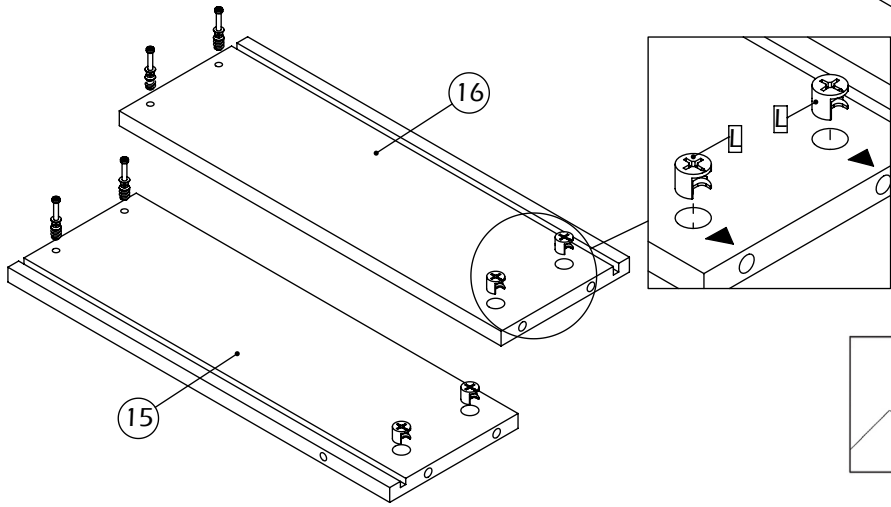
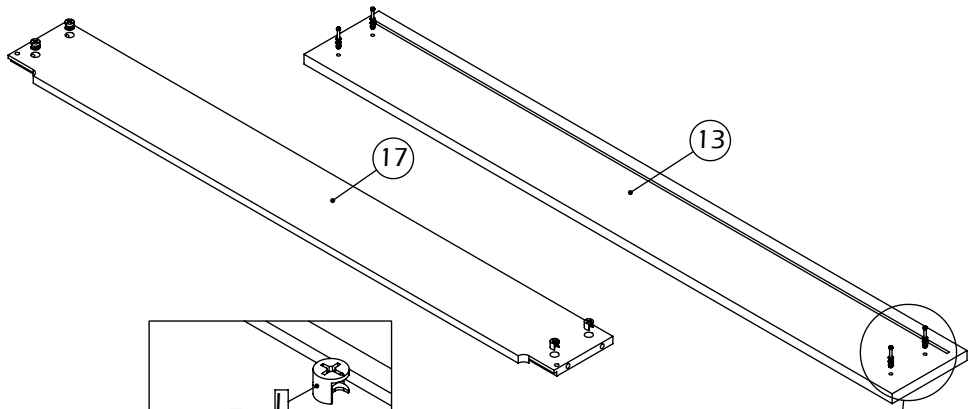


20x20x1mm

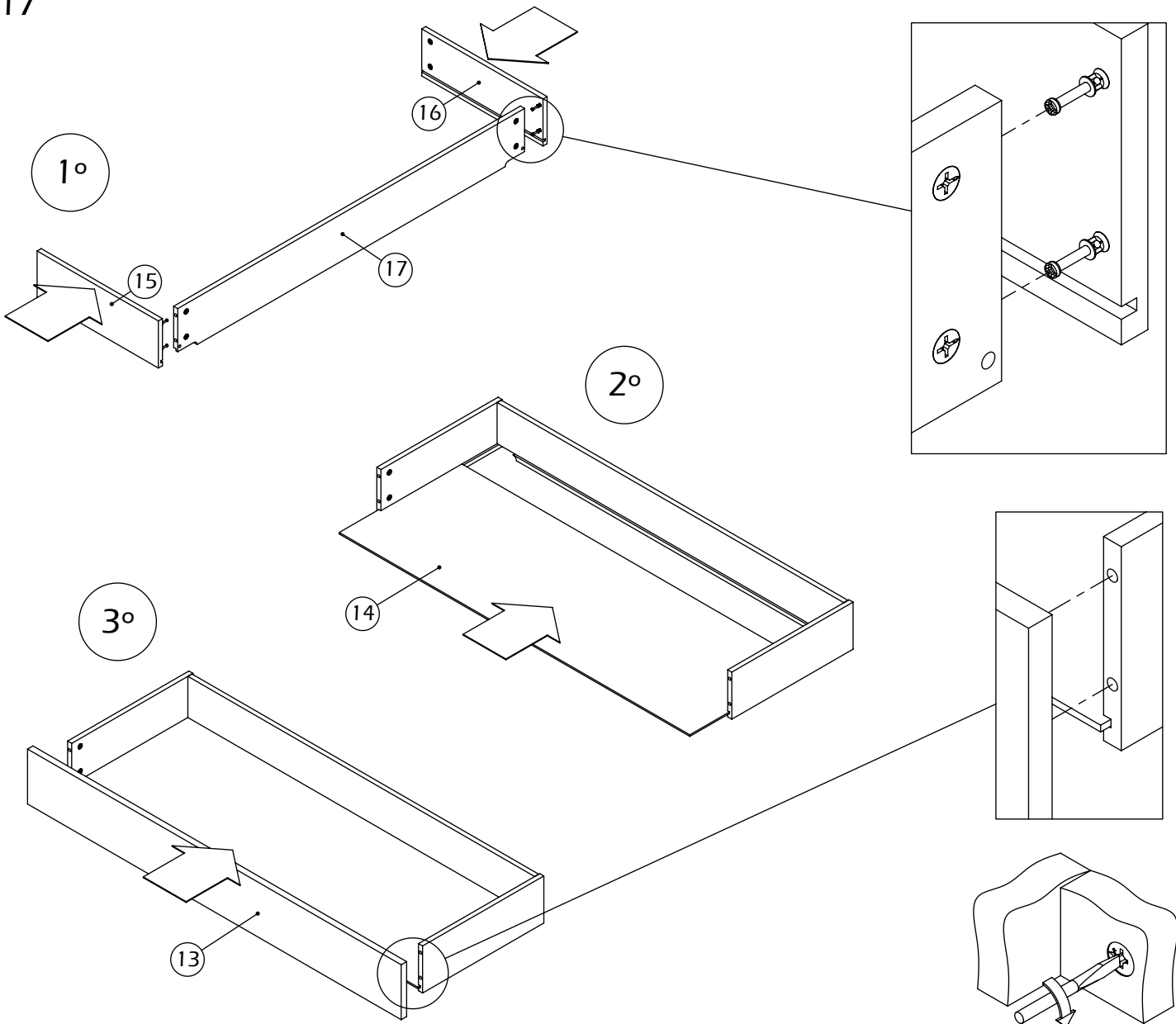


16

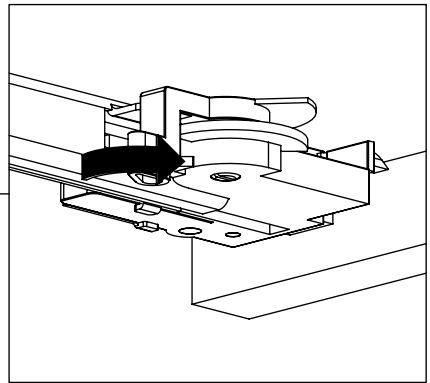
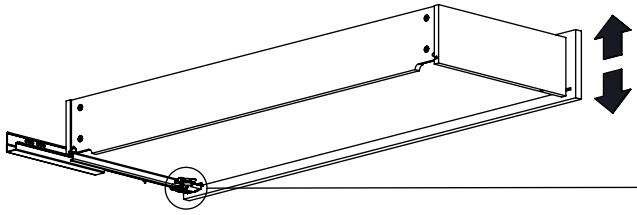
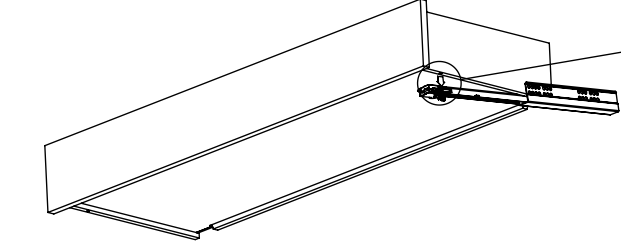
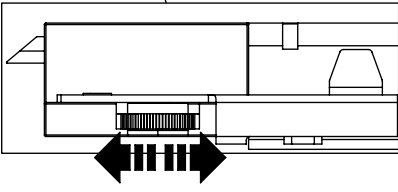
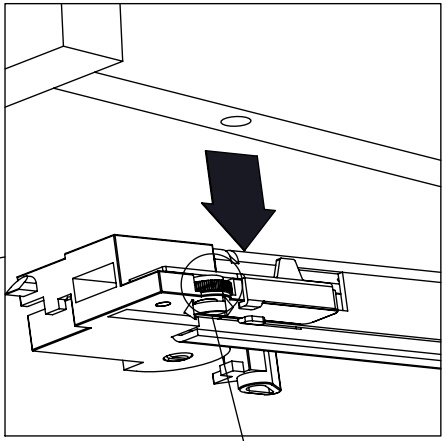
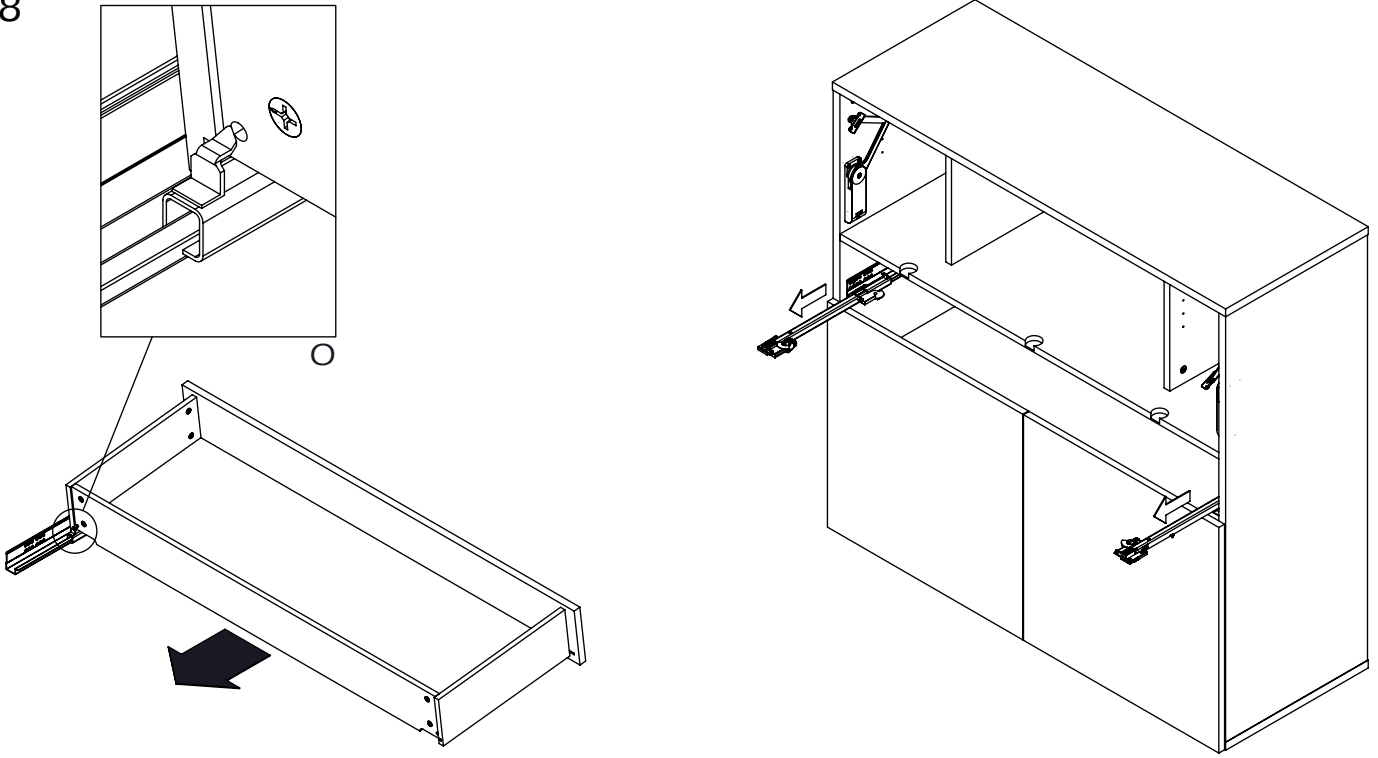
L - 8x 	M - 8x 
Ø12x10mm	Ø7x32mm





17

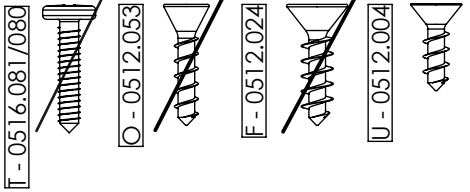
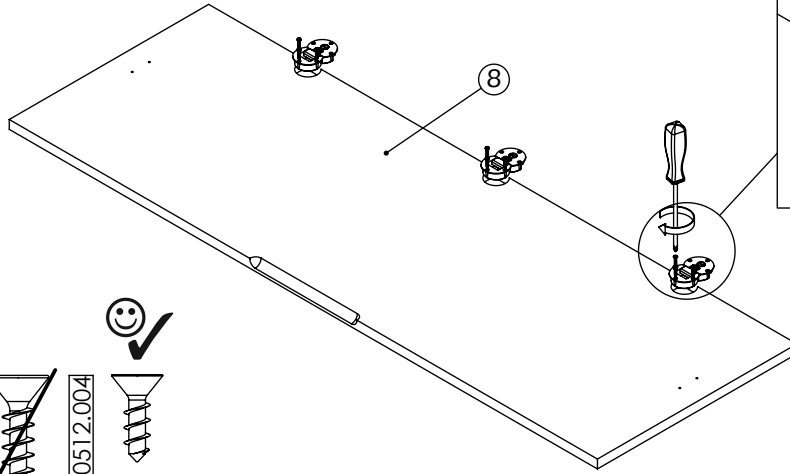
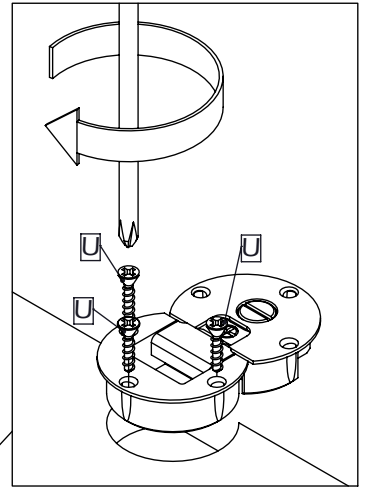
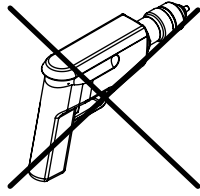


18




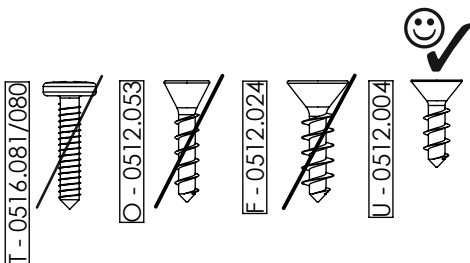
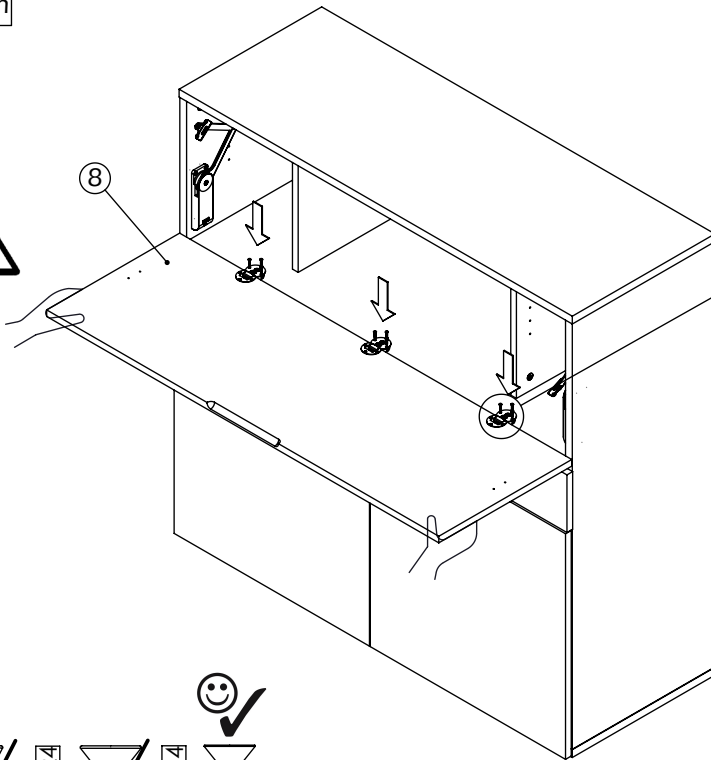
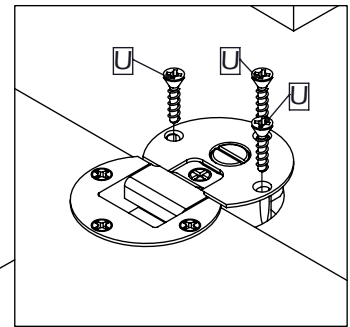
19


N - 3x 	U - 9x 
Ø20x27mm	Ø3,5x13mm

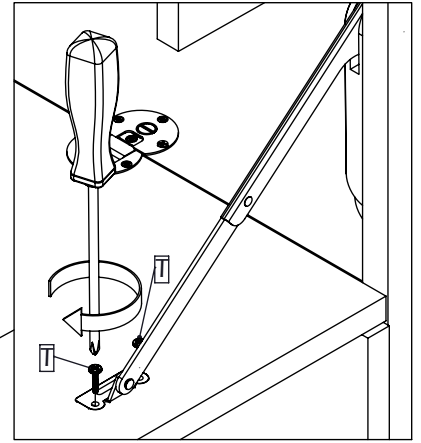
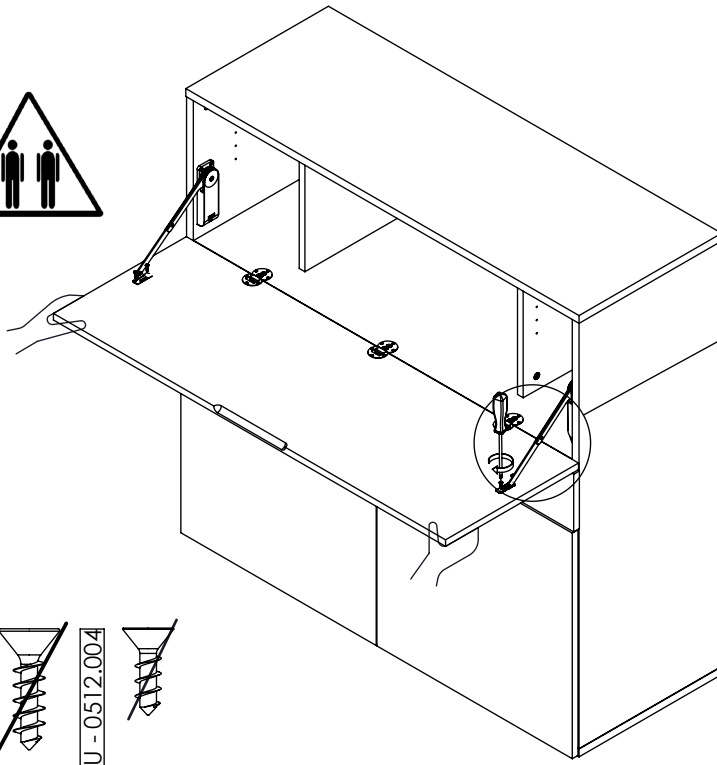
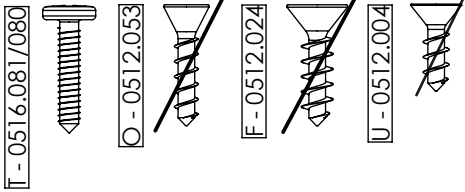


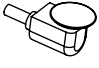
20

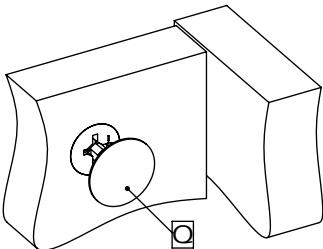
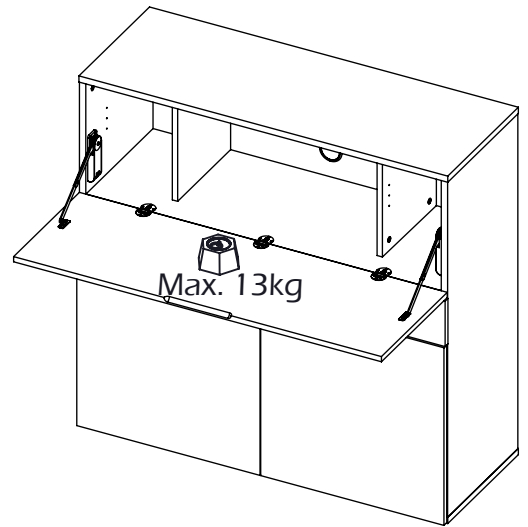
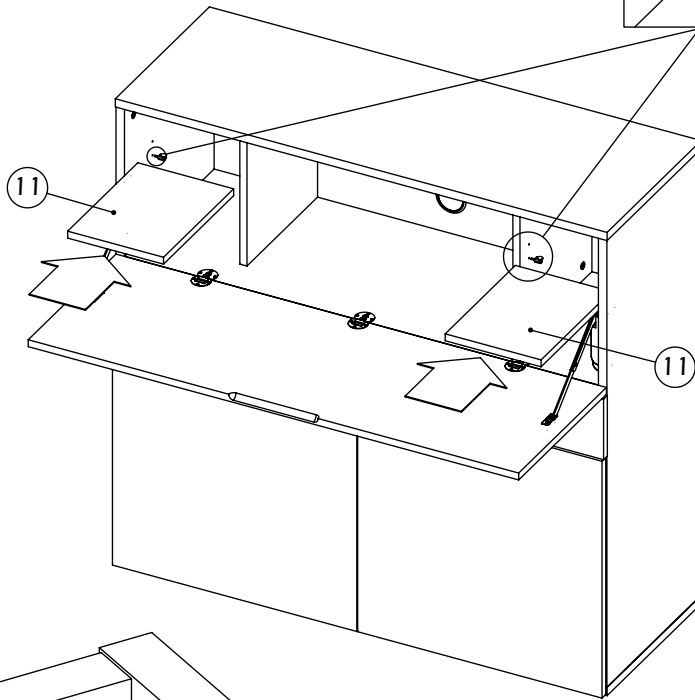
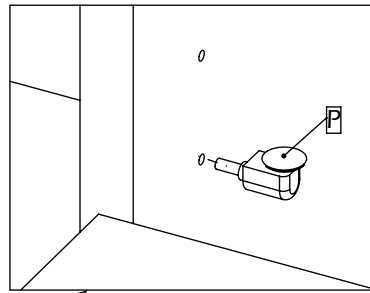
U - 9x 
Ø3,5x13mm

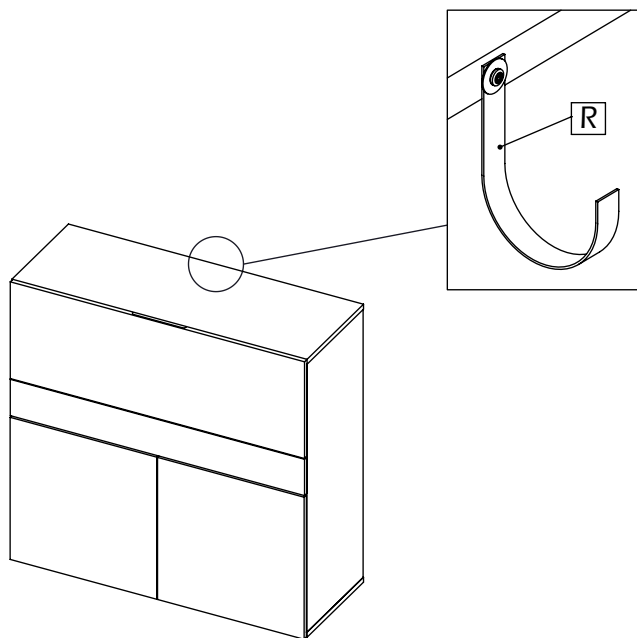


21 T-4x

 Ø3x15mm

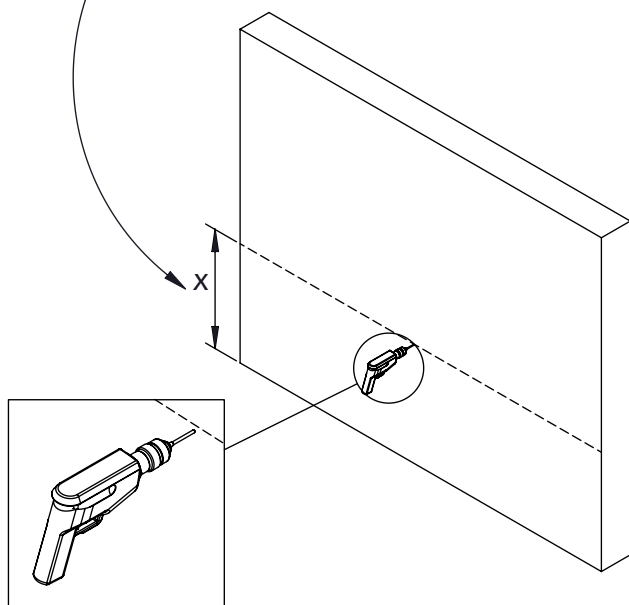
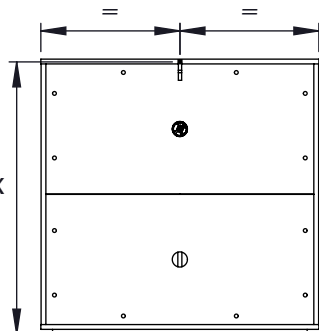
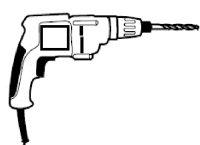


22 P-8x O-20x

 Ø12x23mm Ø20x0,5mm

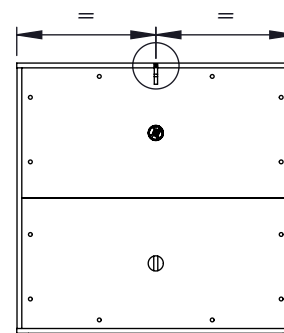
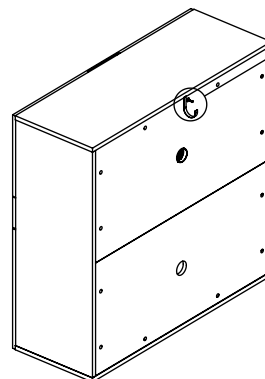
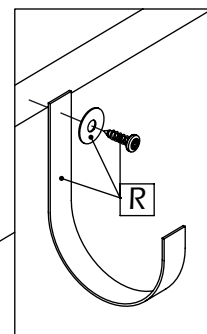
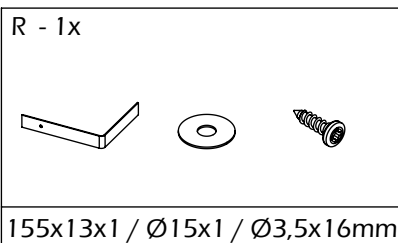




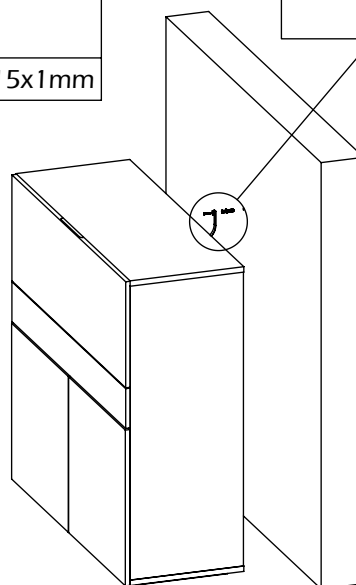
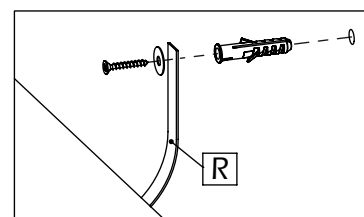
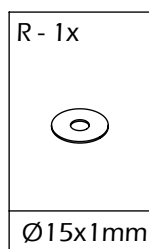
23



24



25



**Achtung • Attention • Attenzione • Opgelet • Uwaga • Pozor • Figyelem
Atenție • Dikkat • Внимание**



D	Wandbefestigung dient als Kippschutz – unbedingt anbringen! Bei einigen Wandtypen kann ein Spezialdübel erforderlich sein!	CZ	Montáž na stěnu slouží jako ochrana proti převrnutí – bezpodmínečně umístěte! U některých typů stěn může být zapotřebí speciální hmoždinka!
GB	The wall fastening serves to prevent tipping – be absolutely sure to mount it! For certain wall types, a special wall plug may be necessary!	SK	Upevnenie na stenu slúži ako ochrana proti prevráteniu – bezpodmienečne použite! Pre niektoré druhy stien môže byť potrebná špeciálna hmoždinka!
FR	La fixation murale sert de protection contre le basculement – à installer impérativement ! Pour certains types de murs il faut des chevilles spéciales !	HU	A terméket a falhoz kel rögzíteni, különben az felborulhat! Egyes faltípusoknál speciális tiplit kell használni!
IT	Il fissaggio alla parete serve da protezione anti-ribaltamento – attaccarla assolutamente! Per alcune strutture di parete può essere necessario un tassello speciale!	RO	Sistemul de fixare la perete servește ca protecție la răsturnare – de montat obligatoriu! Pentru unele tipuri de pereți este posibil să fie necesar un diblu special!
NL	Bevestiging aan de muur dient als kantelbescherming – zeker en vast bevestigen! Bij enkele muurtypes is een speciale plugmisschien vereist!	TR	Duvardaki sabitleme, devrilmeye karşı bir emniyet tedbiridir ve mutlaka monte edilmelidir! Bazı duvar tiplerinde bunun için özel bir dübel gerekli olabilir!
PL	Mocowanie do ściany jest jednocześnie zabezpieczeniem przed przewróceniem – koniecznie zamontować! Do niektórych rodzajów ścian koniecznie zastosować specjalne kolki mocujące.	RU	Обязательно установите крепление на стене во избежание опрокидывания! Для некоторых типов стен может потребоваться специальный дюбель!