

F.2410-41


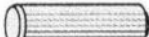




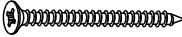






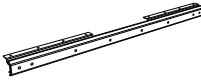


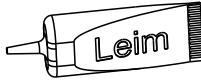
Platnost / Stand : 27.04.2023

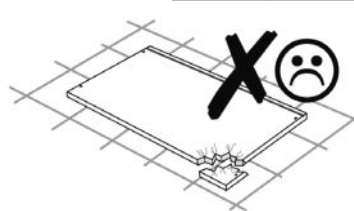
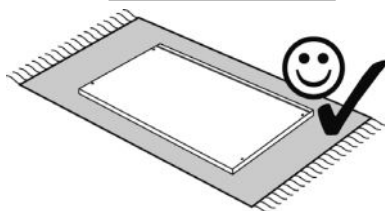
ASSEMBLY INSTRUCTIONS - AUFBAUANLEITUNG - INTRUKCJA MONTAŻU - MONTÁŽNÍ NÁVOD

1320



LIST OF FURNITURE HARDWARE - BESCHLAGTEILE - OKUCIE ŁĄCZĄCE - SPOJOVACÍ KOVÁNÍ

A  8x40 4x	B  10x40 12x	C  M8x40 4x	D  7x35 8x	E  M6x8 8x	F  10x14 8x
G  4x45 6x	H  4x16 32x	I  5 x 13 4x	J  2x	K  M6x20 4x	L  8x
M  4x	N  2x	O  3x60 1x	P  5x60 1x	R  1x	



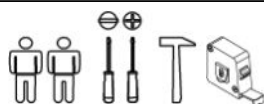
Here, you can measure the furniture hardware to recognise a certain part according to its size. All proportions are in millimetre.

Hier können Sie die Schrauben zur besseren Identifizierung nachmessen (alle Maßangaben in mm).

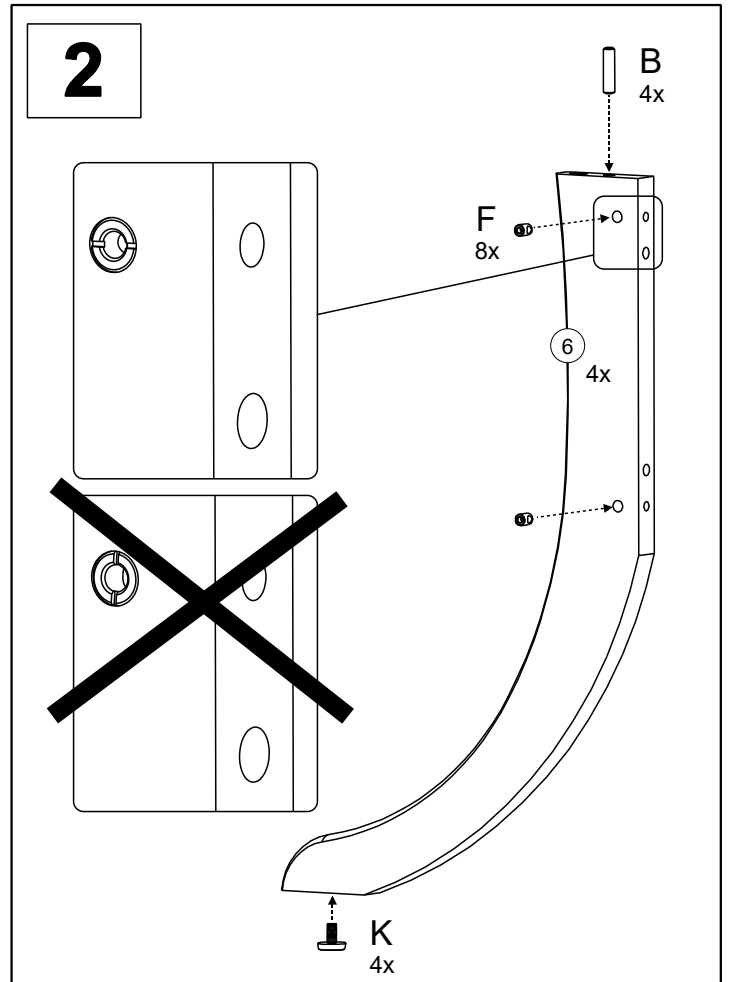
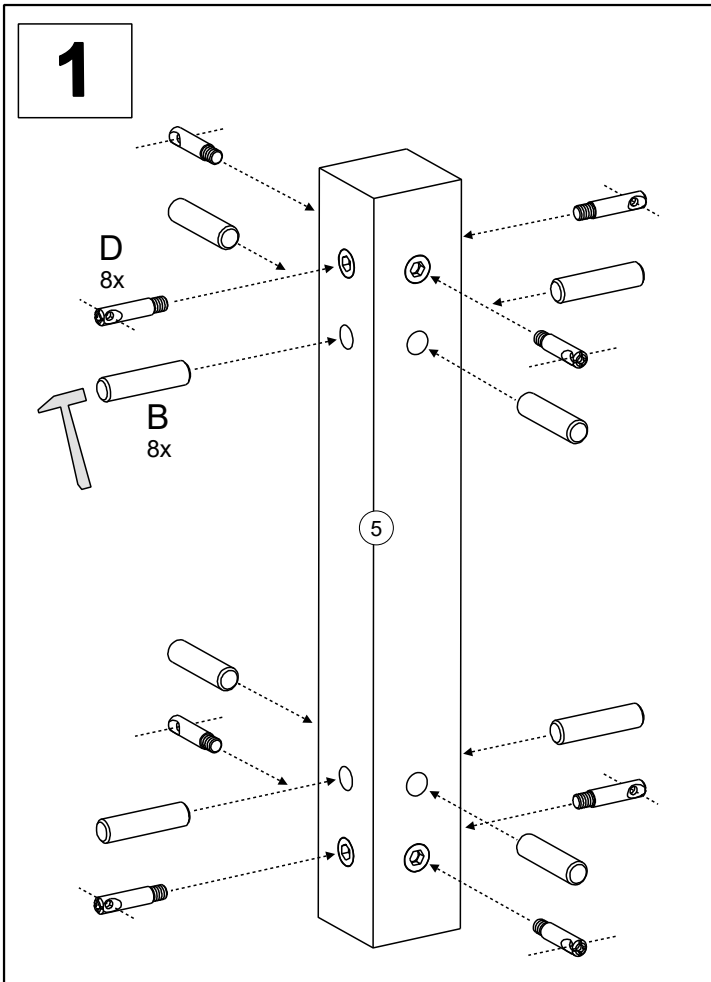
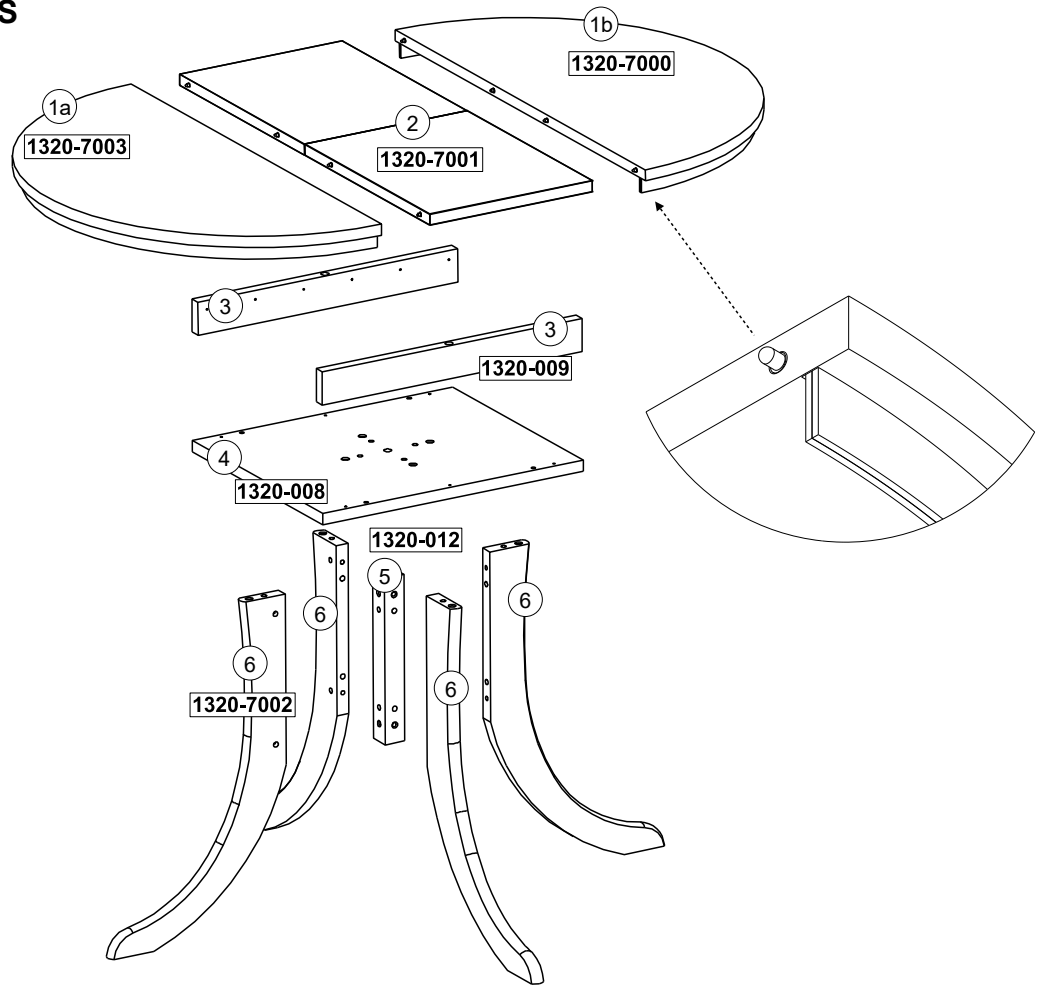
Tutaj mogą sobie Państwo zmierzyć okucie do dokładnego ustalenia rodzaju według rozmiarów. Wszystkie rozmiary podawane są w milimetrach.

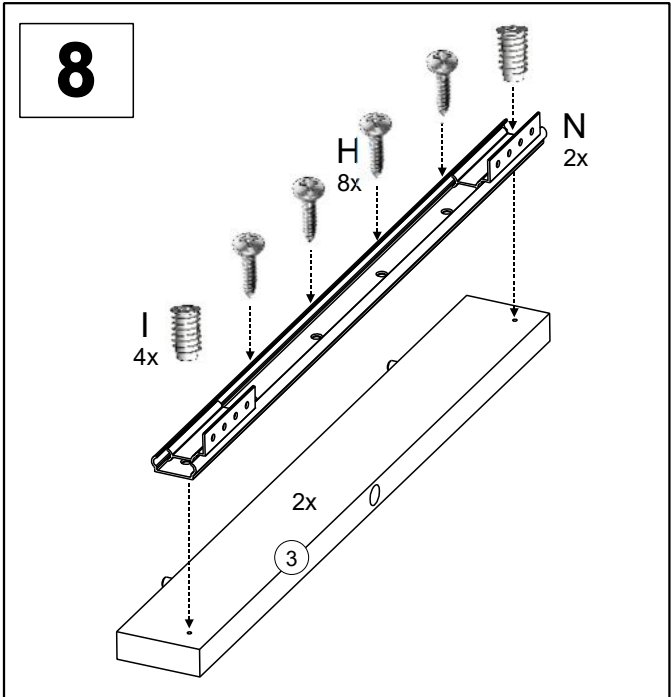
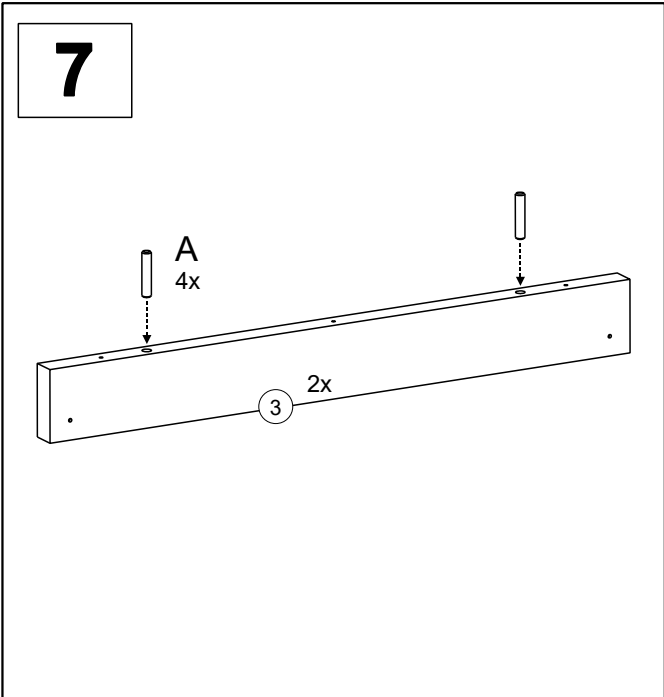
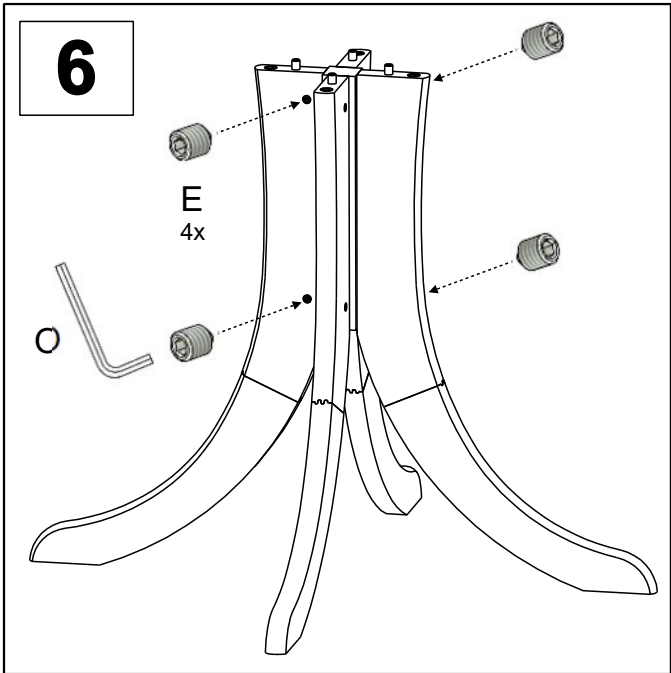
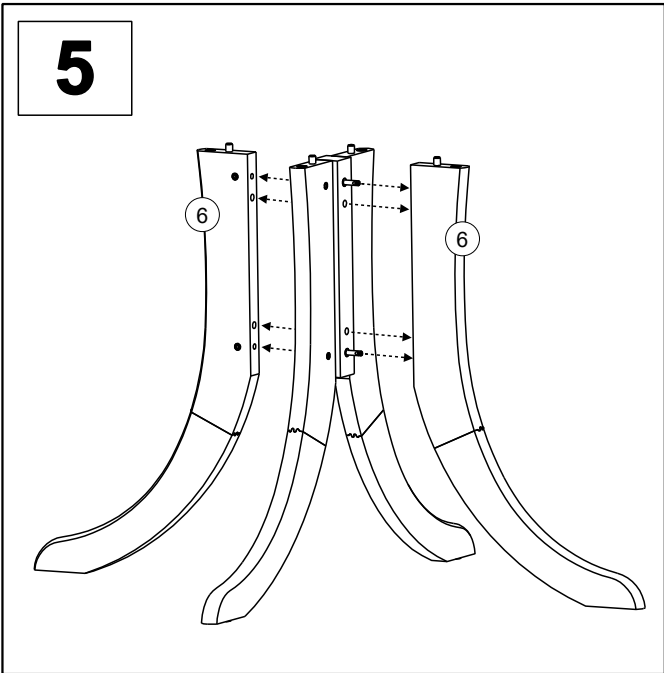
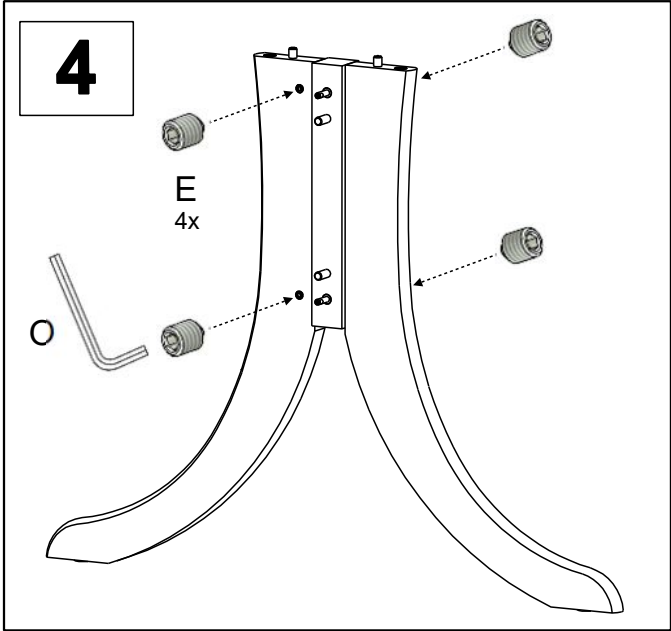
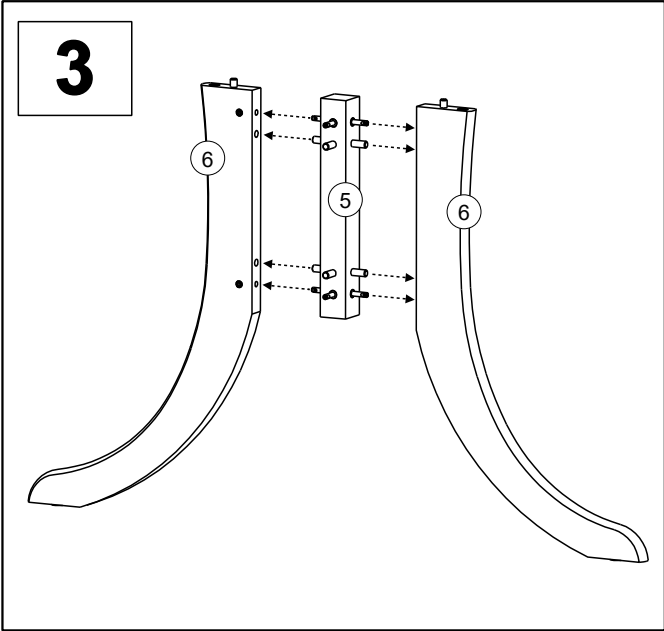
Zde si můžete změřit kování k přesnému určení typu dle velikosti. Všechny rozměry jsou uvedeny v milimetrech.

60 min.

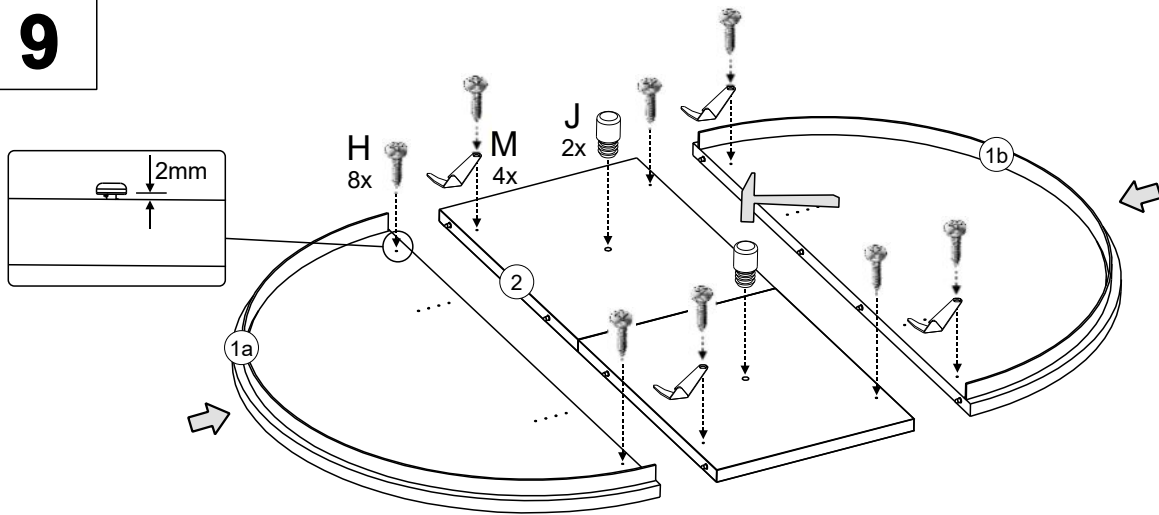


BENCH SECTIONS
BAUTEILE
CZĘŚCI
DÍLY

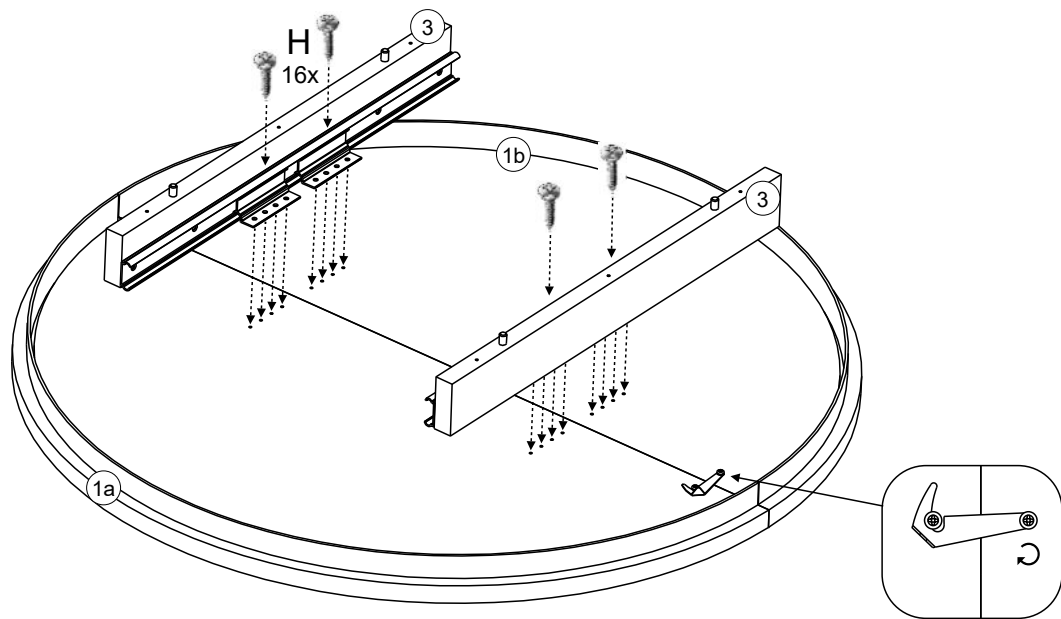




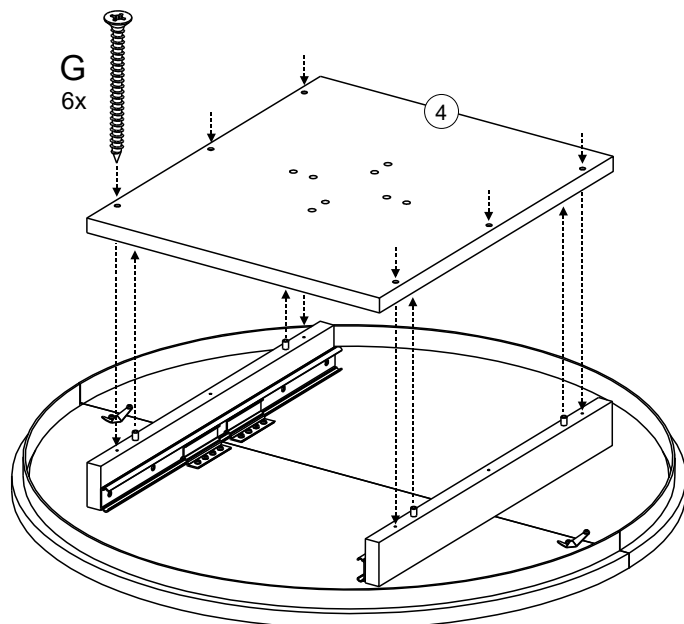
9



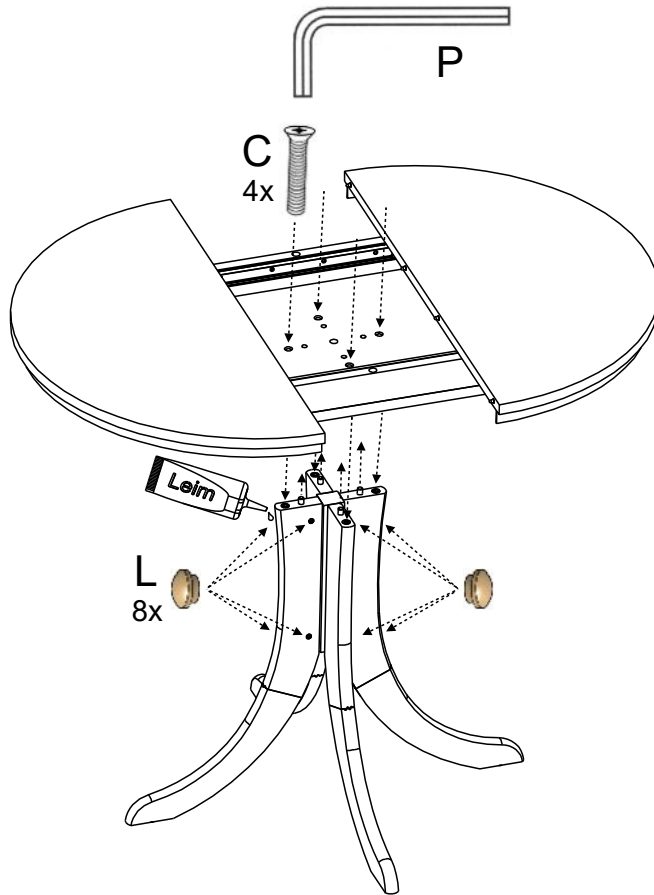
10



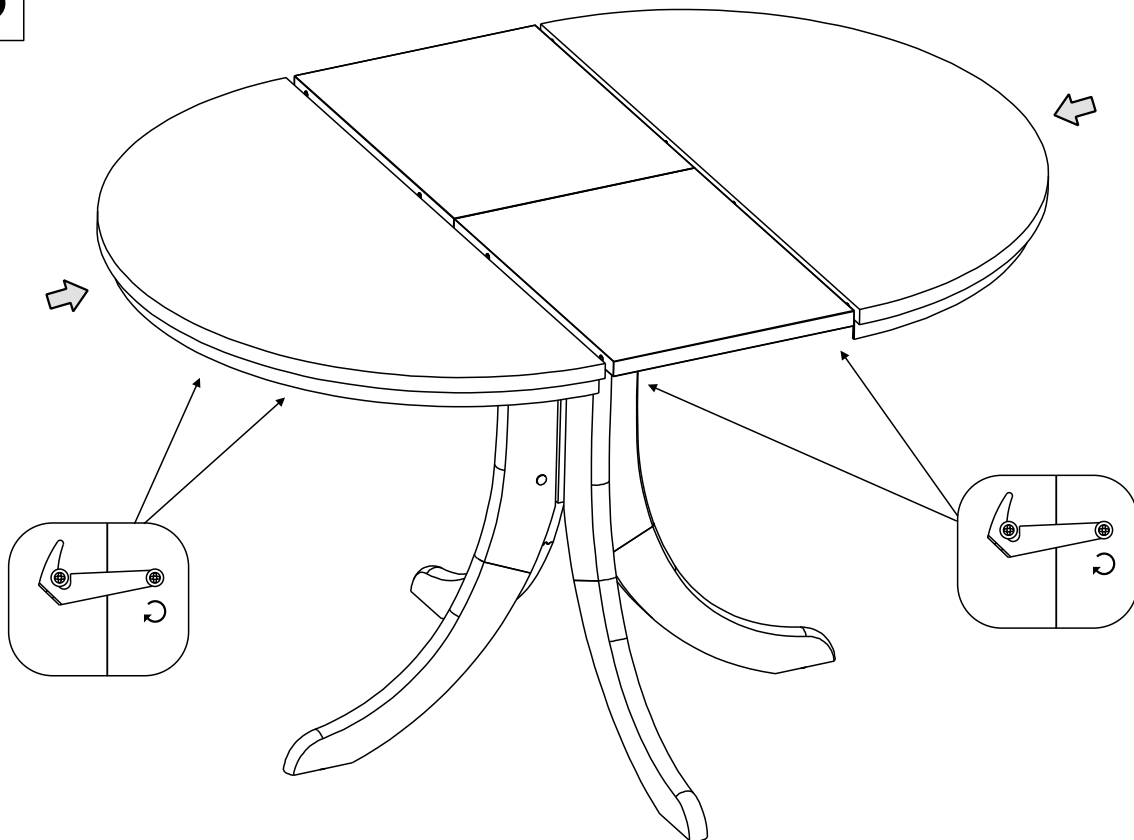
11



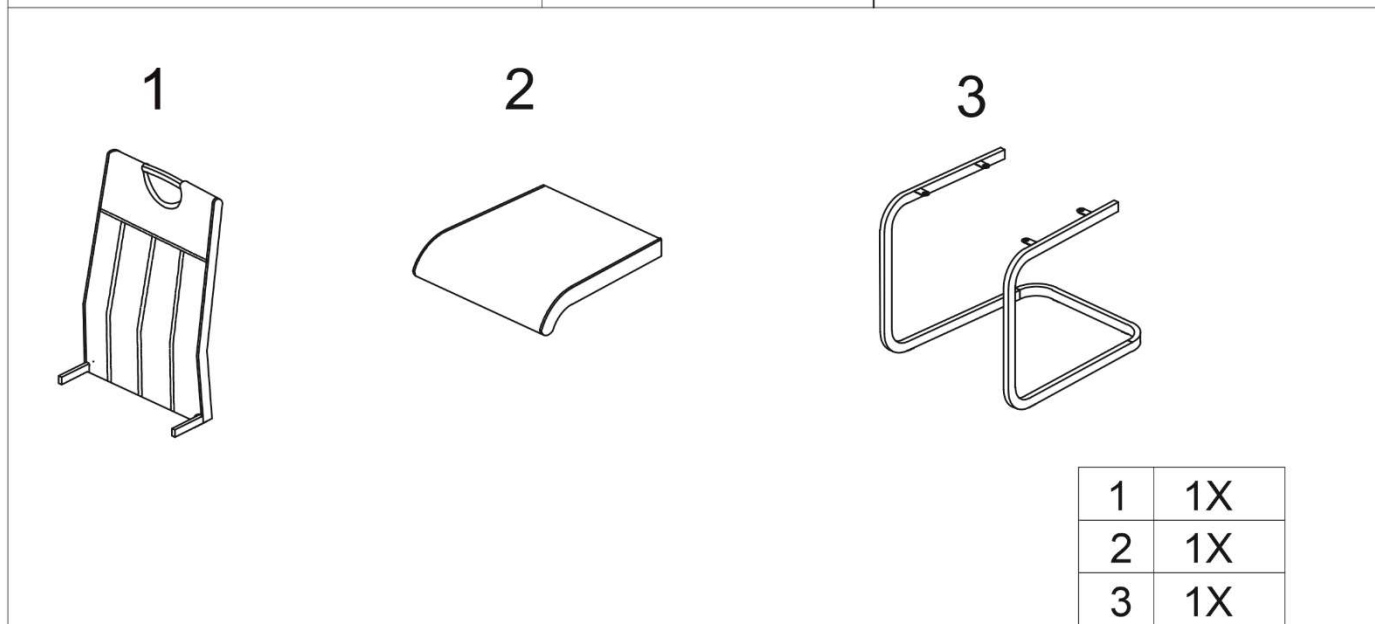
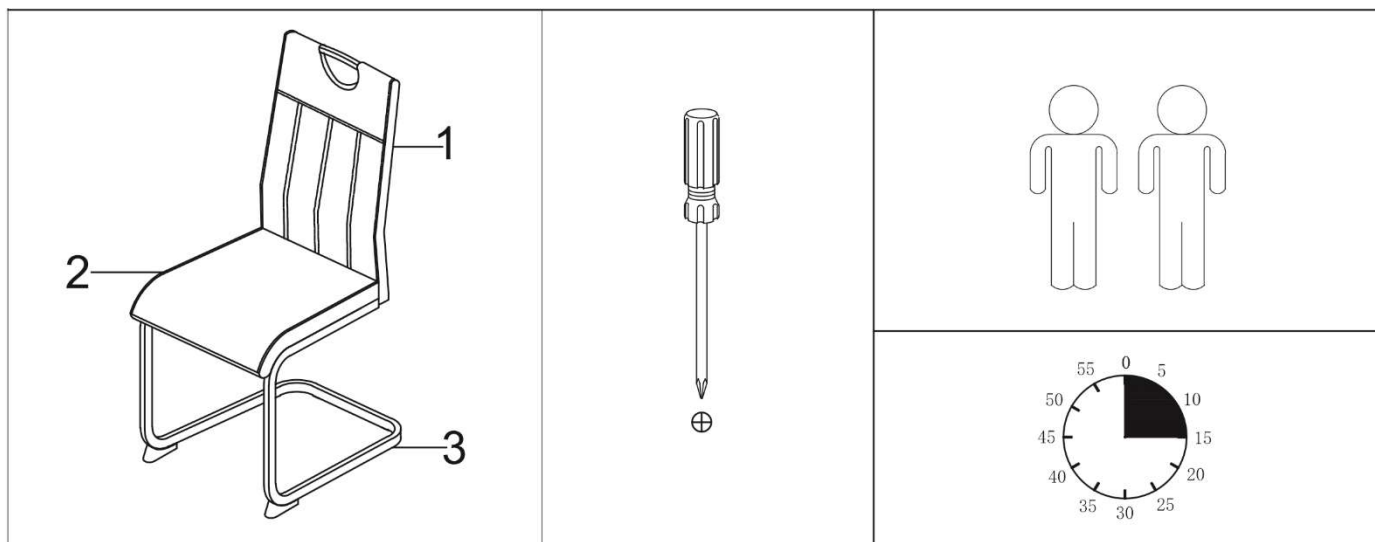
12



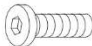






13



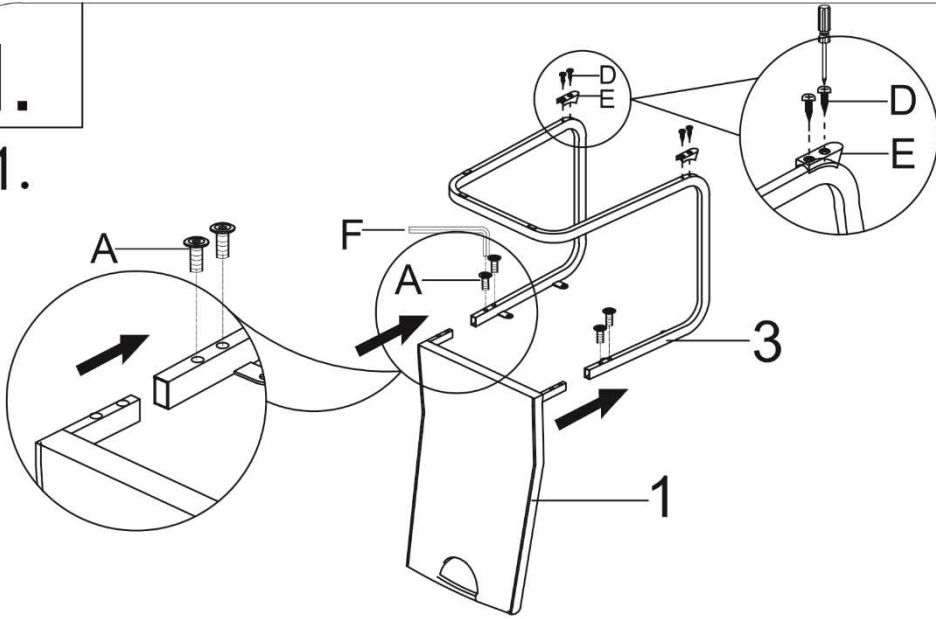
Typ: Nr. 086-8876



 <p>1/1</p>				
<p>A M6*12</p>  <p>4X</p>	<p>B M6*18</p>  <p>4X</p>	<p>C Ø18*Ø6.5*1.5</p>  <p>4X</p>	<p>D M4*20</p>  <p>4X</p>	<p>E</p>  <p>2X</p>
<p>F 4mm</p>  <p>1X</p>				

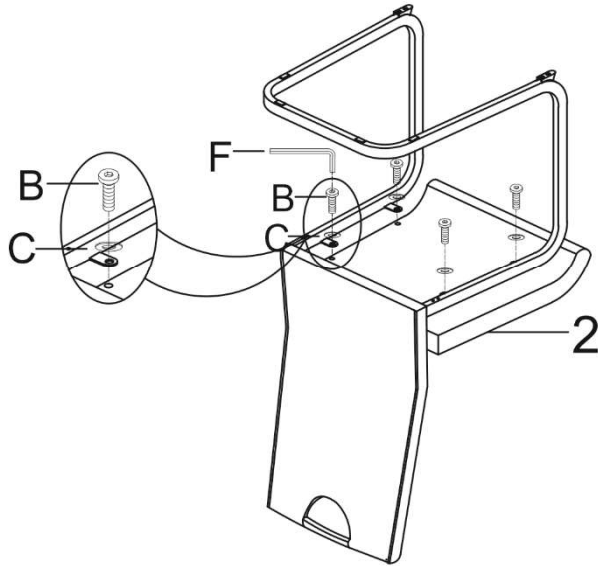
I.

1.



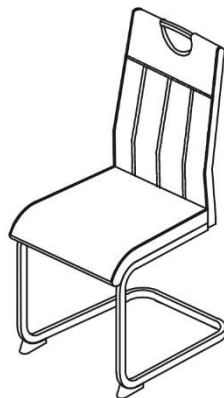
- A M6*12 4X
 - D M4*20 4X
 - E 2X
 - F 4mm 1X
- 75%

2.



- B M6*18 4X
 - C Ø18*Ø6.5*1.5 4X
 - F 4mm 1X
- 75%

3.



- F 4mm 1X
- 100%



LE TRI + FACILE



+



Séparez les éléments avant de trier