
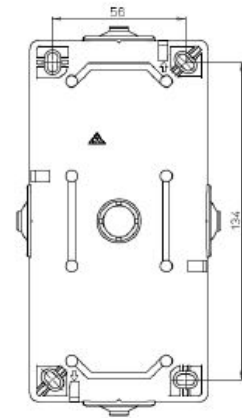
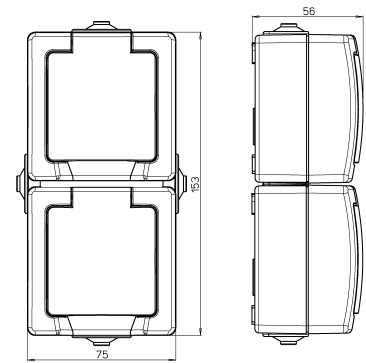


Art.-Nr.	VE	PG	EAN
136915009	5	115	 4 0082 24 6327 37

Aufputz-Feuchtraum 2-fach Schutzkontakt-Steckdose im Design NAUTIC und der Farbe anthrazit mit Klappdeckel und erhöhtem Berührungsschutz in senkrechter Ausführung. Nennspannung beträgt 250V~ und Nennstrom 16A. Schutzart IP44.



Technische Daten		136915009
Ausführung	Schutzkontakt	
Aufdruck/Kennzeichnung	ohne Aufdruck	
Anschlussart	Steckklemme	
Farbe	anthrazit	
Montageart	Aufputz	
Befestigungsart	Befestigung mit Schraube	
Werkstoff	Kunststoff	
Werkstoffgüte	Thermoplast	
Oberfläche	unbehandelt	
Ausführung der Oberfläche	matt	
Geeignet für Schutzart (IP)	IP44	
Schutzkontakt	Ja	
Schutzleiterkontakt rund	Nein	
Anzahl der aktiven Kontakte (rund)	2	
Mit Signallampe	Nein	
Mit eingebauter USB-Spannungsversorgung	Nein	
Anzahl der Einheiten	2	
Mit Klappdeckel	Ja	
Mit erhöhtem Berührungsschutz	Ja	
Textfeld/Beschriftungsfläche	Nein	
Transparent	Nein	
Abschließbar	Nein	
Auswurfmechanismus	Nein	
Isolierter Einbau	Nein	
Mit Funktionsbeleuchtung	Nein	
Mit Orientierungsbeleuchtung	Nein	
Überspannungsschutz	Nein	
Fehlerstromschutz	Nein	
Mit Feinsicherung	Nein	
Halogenfrei	Nein	
Antibakterielle Behandlung	Nein	
Mit Ein-/Ausschalter	Nein	
Mit Durchschleiffunktion	Nein	
Verdrehter Zentraleinsatz	Nein	

Technische Daten		136915009
Nennstrom	16A	
Nennspannung	250V	
Frequenz	-50Hz	
Für "erschwerte Bedingungen" (nach VDE)	Nein	
Gerätebreite	75mm	
Gerätehöhe	153mm	
Gerätetiefe	56mm	