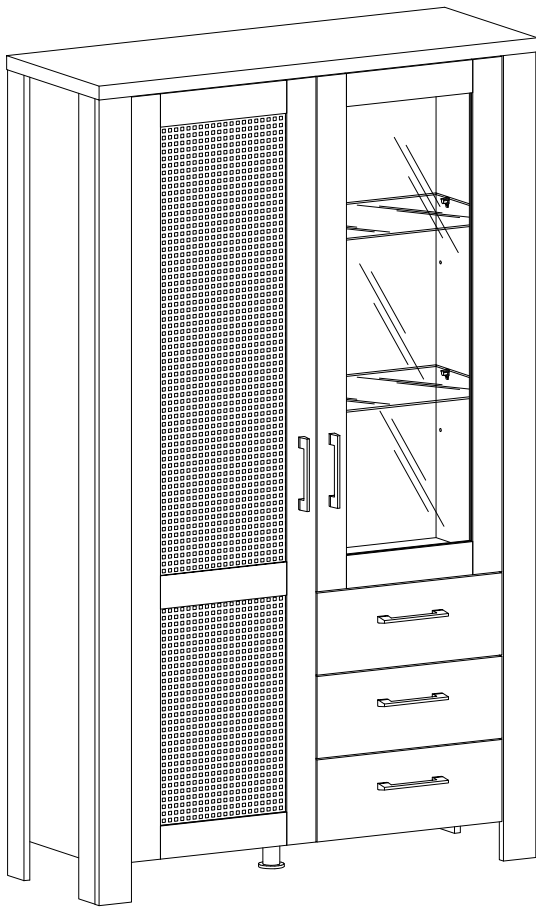


REPC-Nr.:

Service • Assistenza • Dienstverlening • Serwis
Servis • Szerviz • Сервисная служба

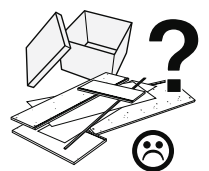
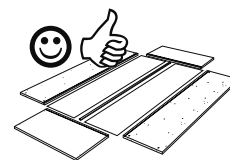
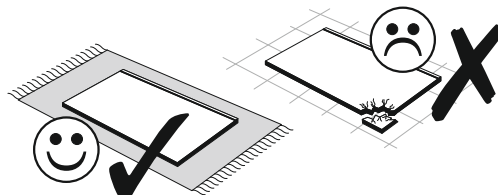
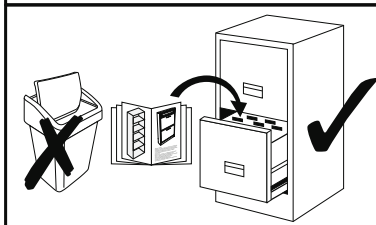
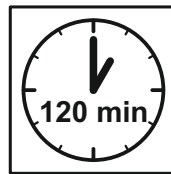
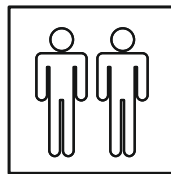
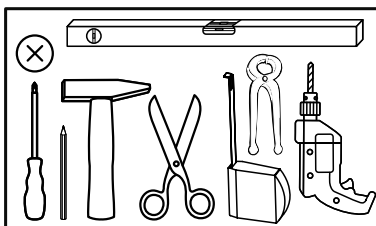


Artikel.-Nr.:

Montageanleitung.-Nr.:

0641-VR_13-1GL

MA1-00452



SCAN ME

Das Ersatzteil-Anforderungsformular finden Sie auf
The replacement parts requisition form you find on
<https://www.maeusbacher.de/ersatzteile/>

BT1-00543 Colli 1/3

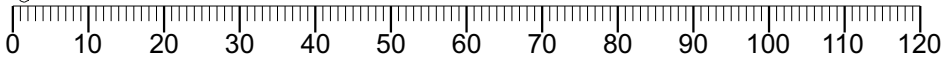
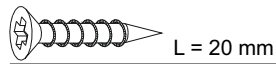
B02-10 64x ø15x12mm	B02-20 44x	B02-65 10x	B01-10 4x 6,3x50	B02-103 36x 8x30	B01-200 12x 6,3x13
B02-160 12x	B05-110 8x	B01-30 52x 3x16	B01-80 13x 3,5x13	B01-90 9x 3,5x20	B01-205 20x 6,3x25
B01-37 1x 4,5x25	B01-327 10x M4x19	B08-80 1x	B05-20 12x ø20mm		

BT1-00545 Colli 1/3

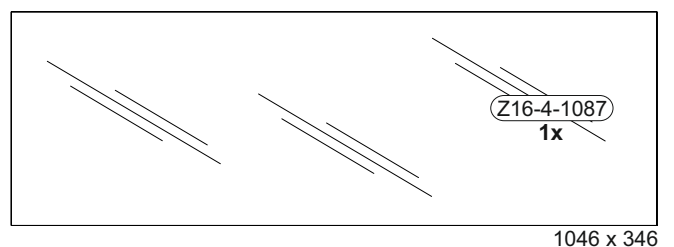
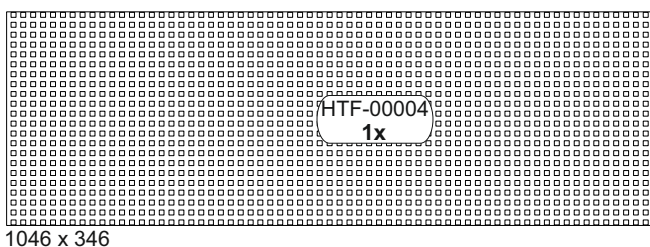
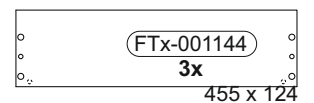
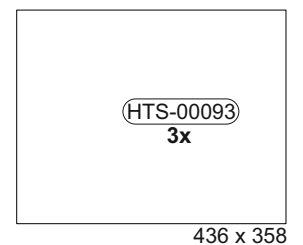
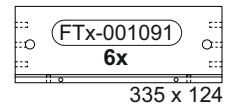
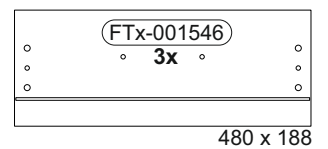
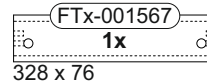
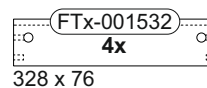
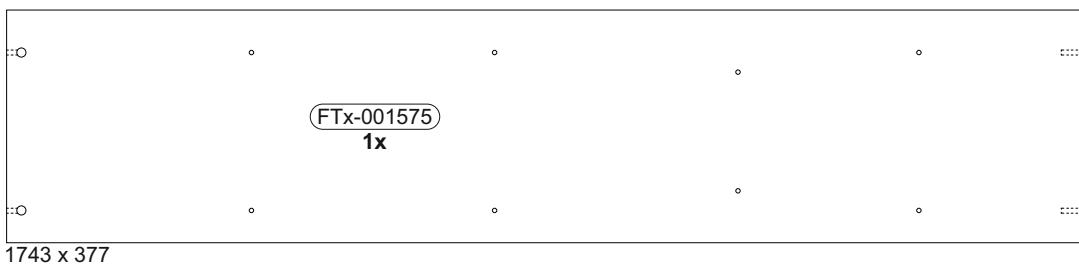
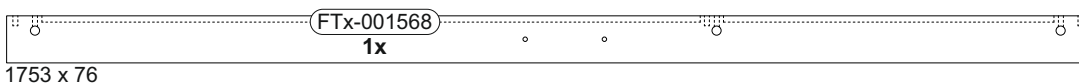
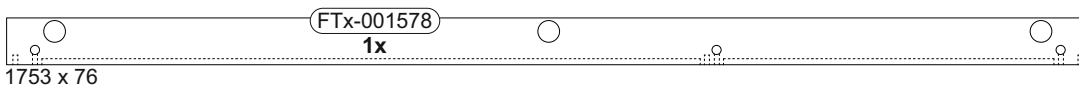
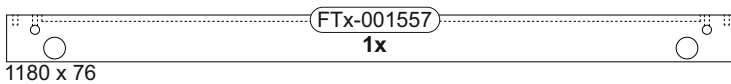
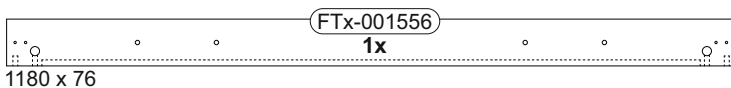
B05-185 6x	B05-190 3x	B06-416 5x	B05-20 25x ø20mm
---------------	---------------	---------------	------------------------

BT1-00544 Colli 1/3

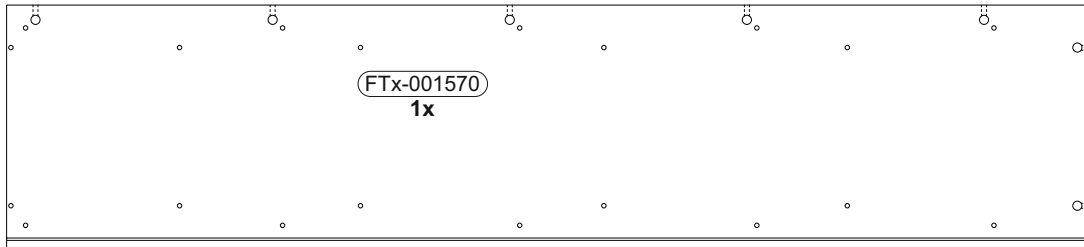
B03-64 5x	B03-63 5x	B03-07 2x
--------------	--------------	--------------



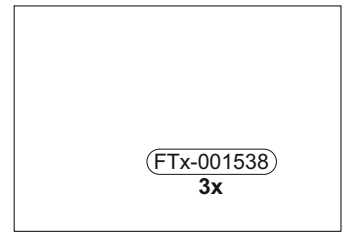
Colli 1/3



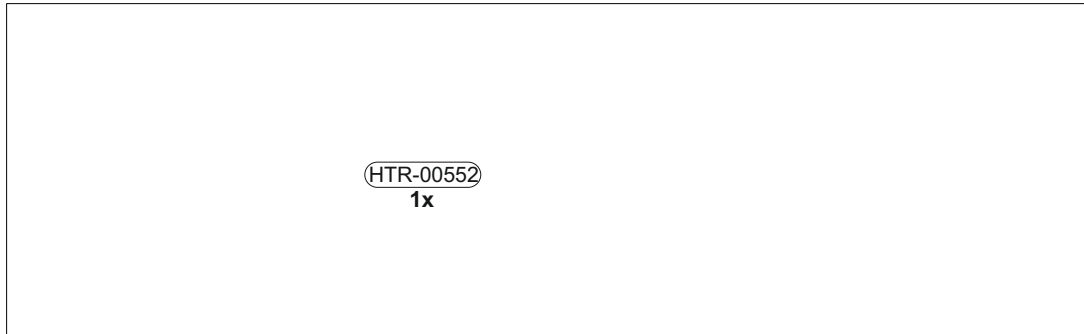
Colli 2/3



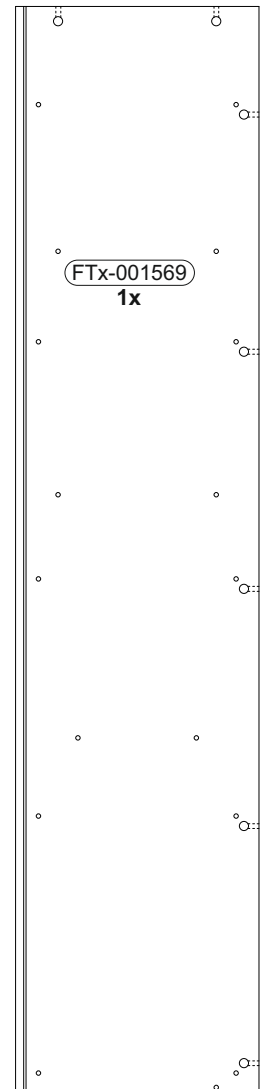
1758 x 394



529 x 365



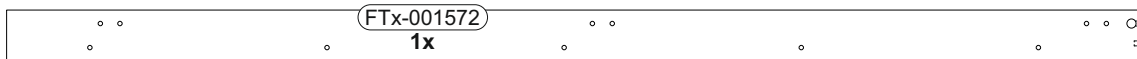
1763 x 541



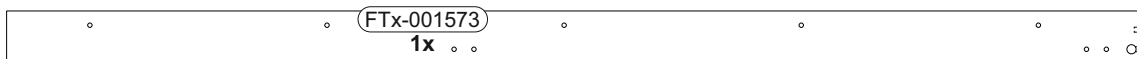
1758 x 394



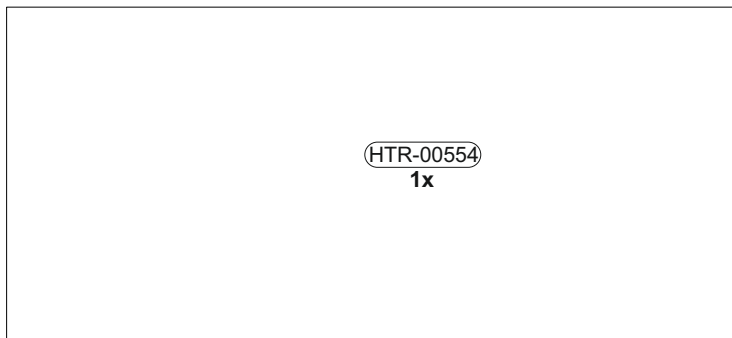
1846 x 74



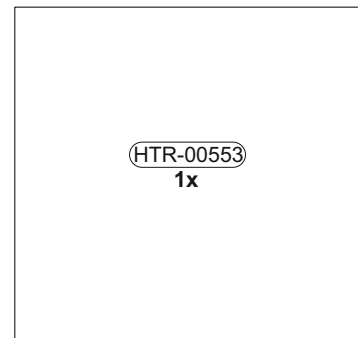
1846 x 84



1846 x 84

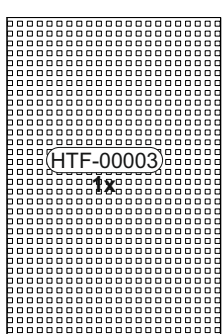


1189 x 541

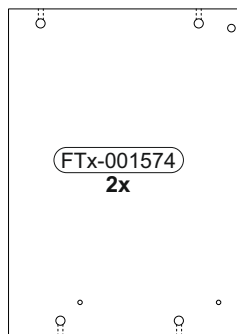


571 x 541

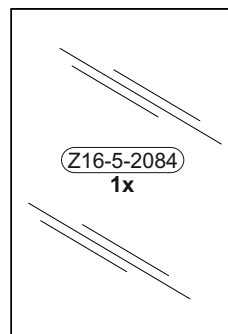
Colli 3/3



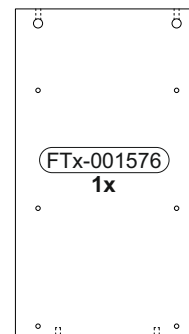
515 x 346



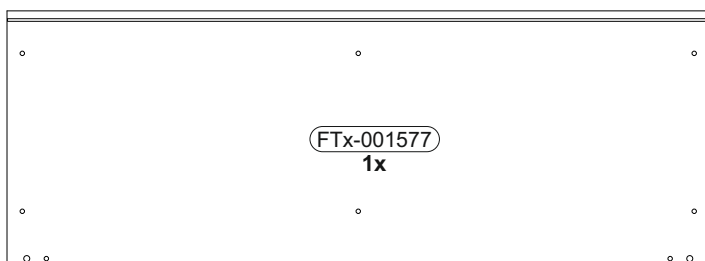
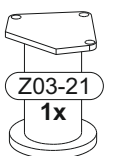
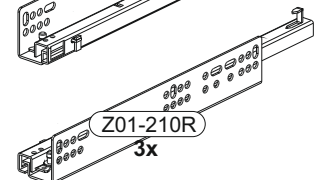
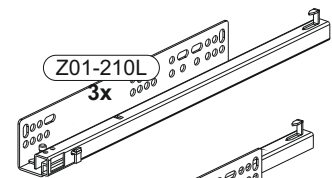
529 x 377



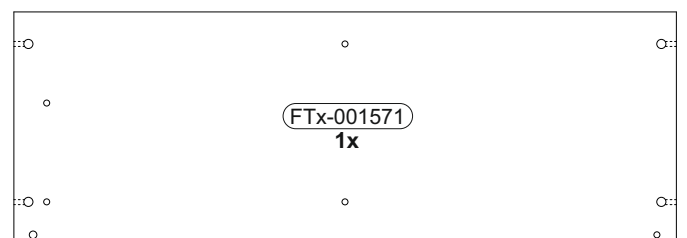
529 x 365



551 x 298

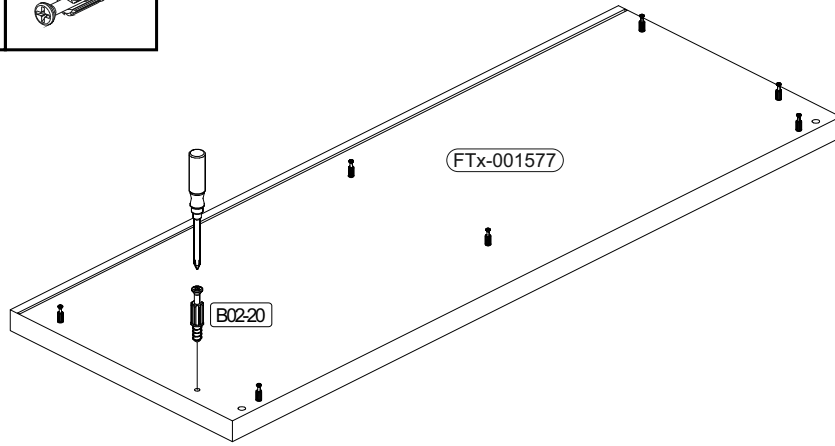
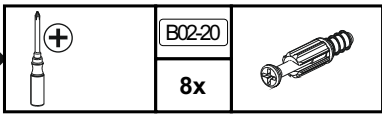


1138 x 416

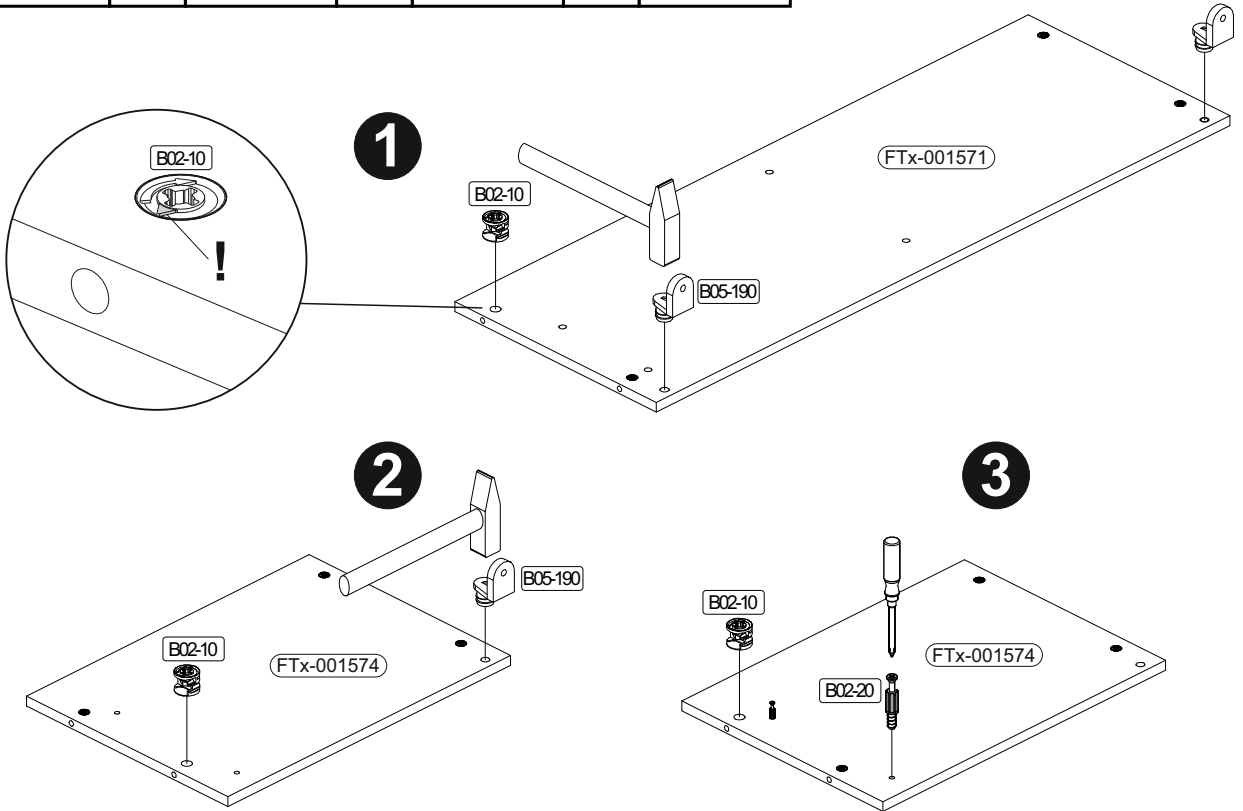
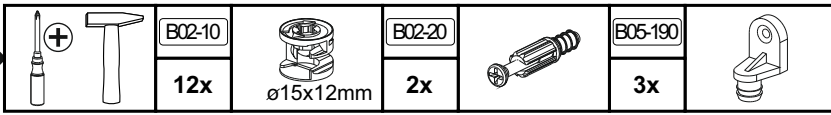


1073 x 377

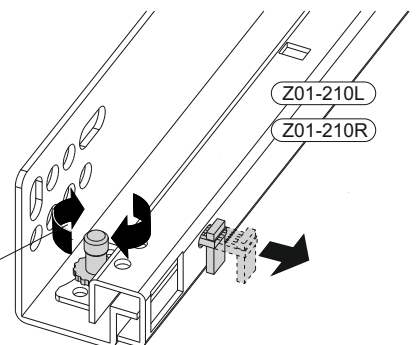
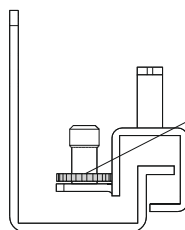
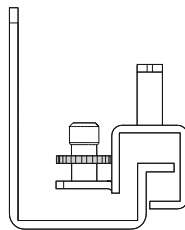
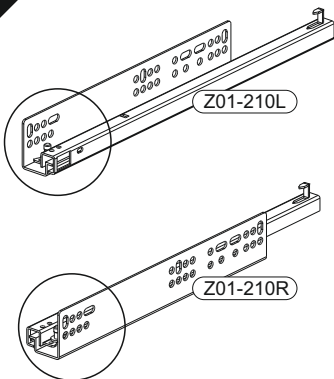
1



2

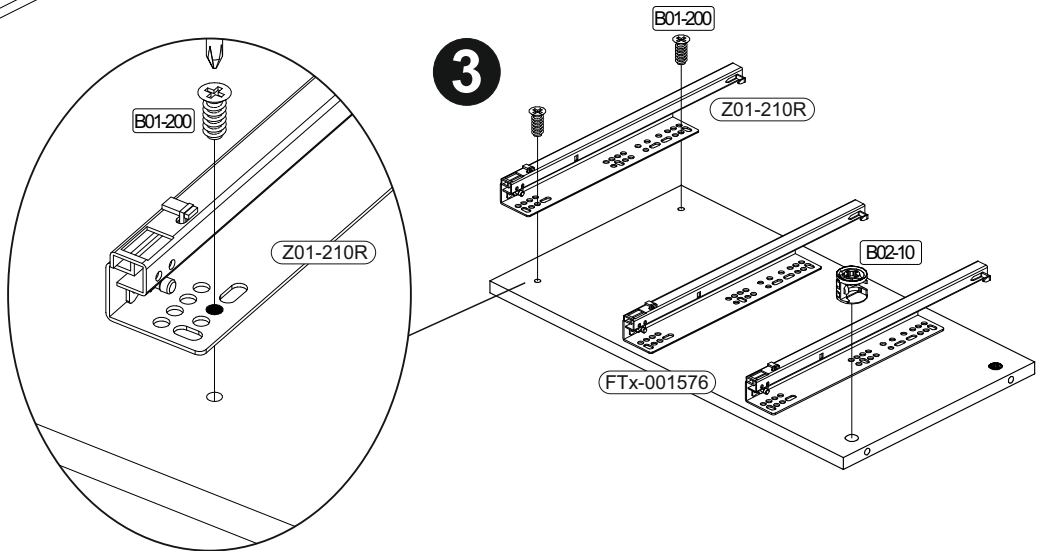
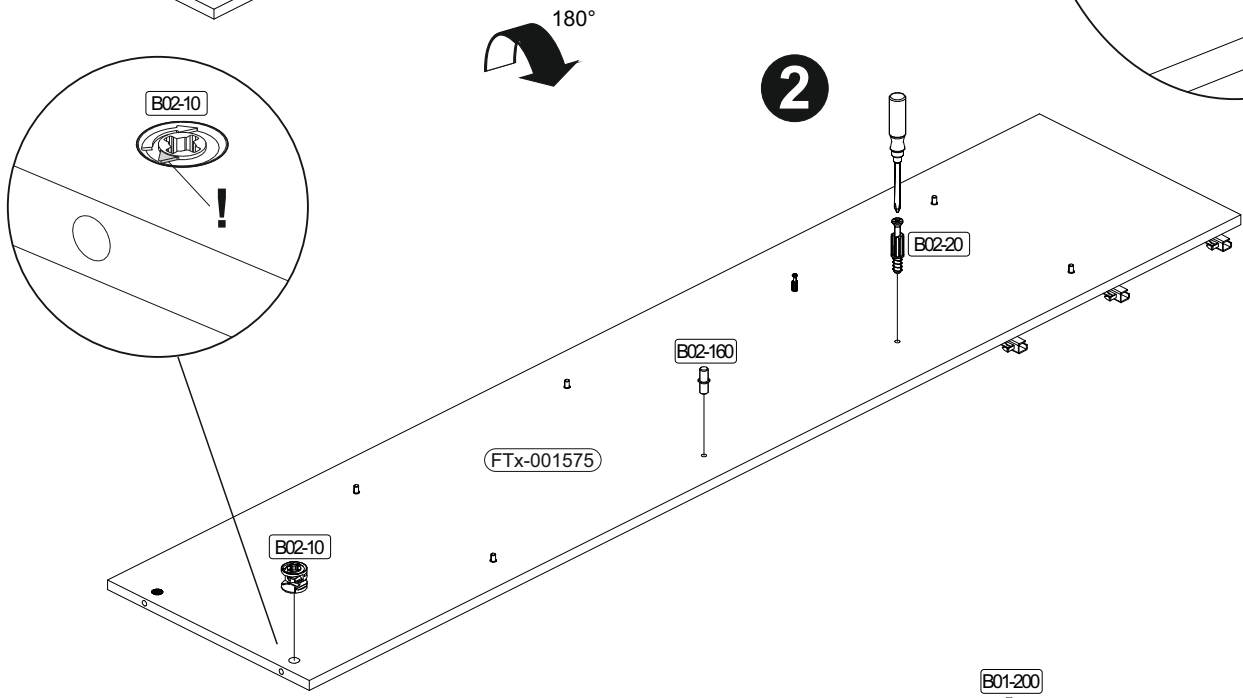
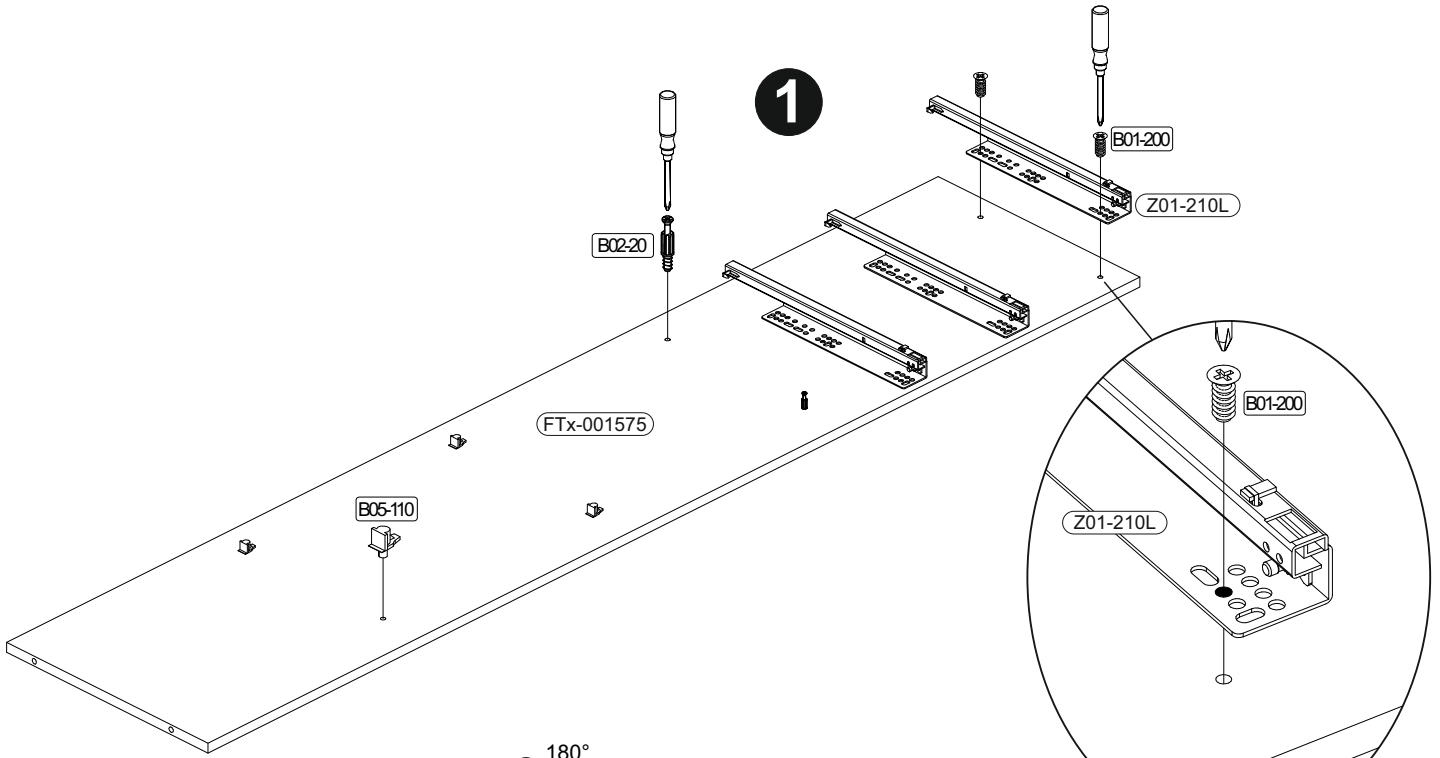


3



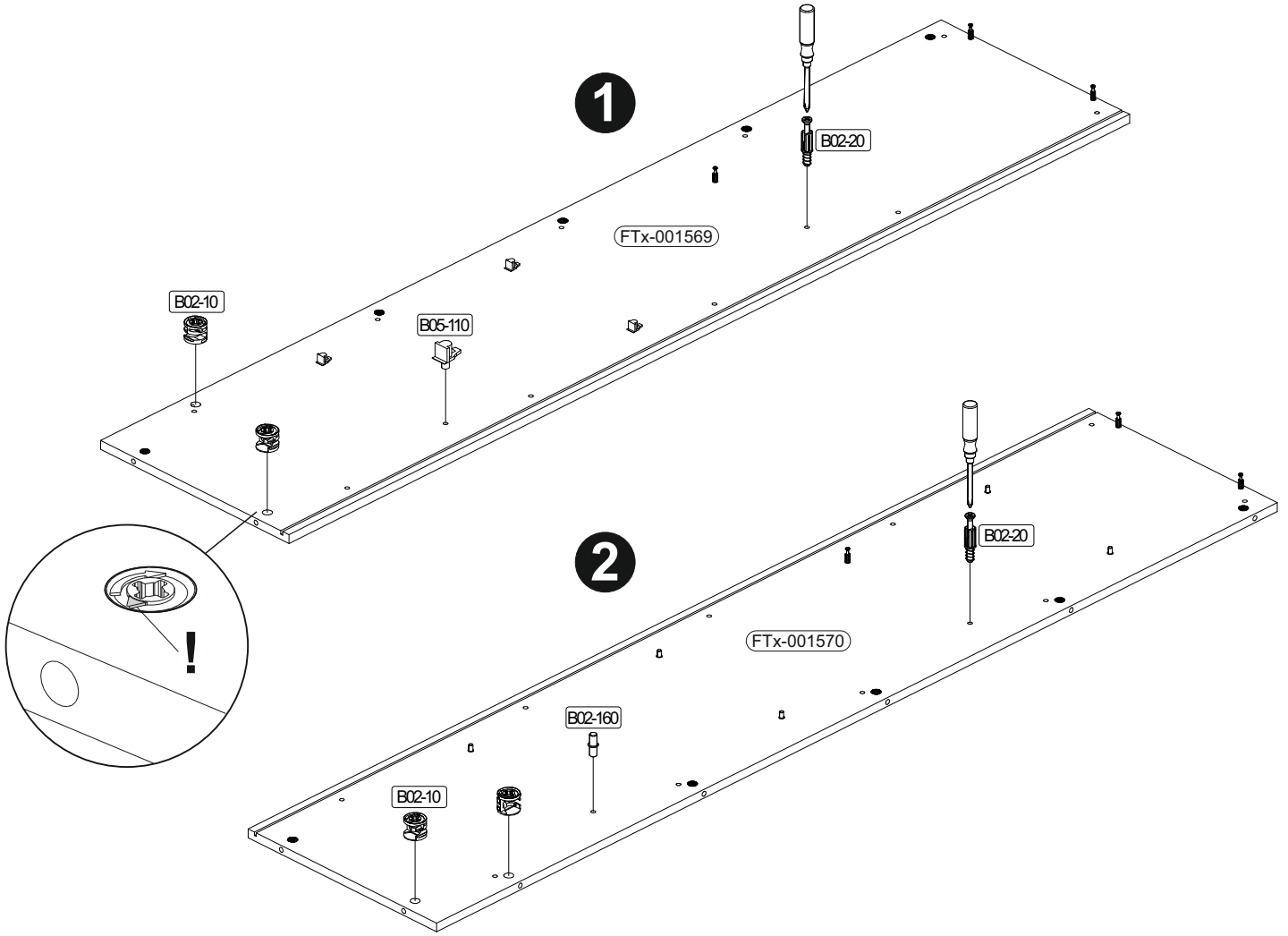
4

	4x	ø15x12mm	4x	12x	6,3x13	6x	4x	



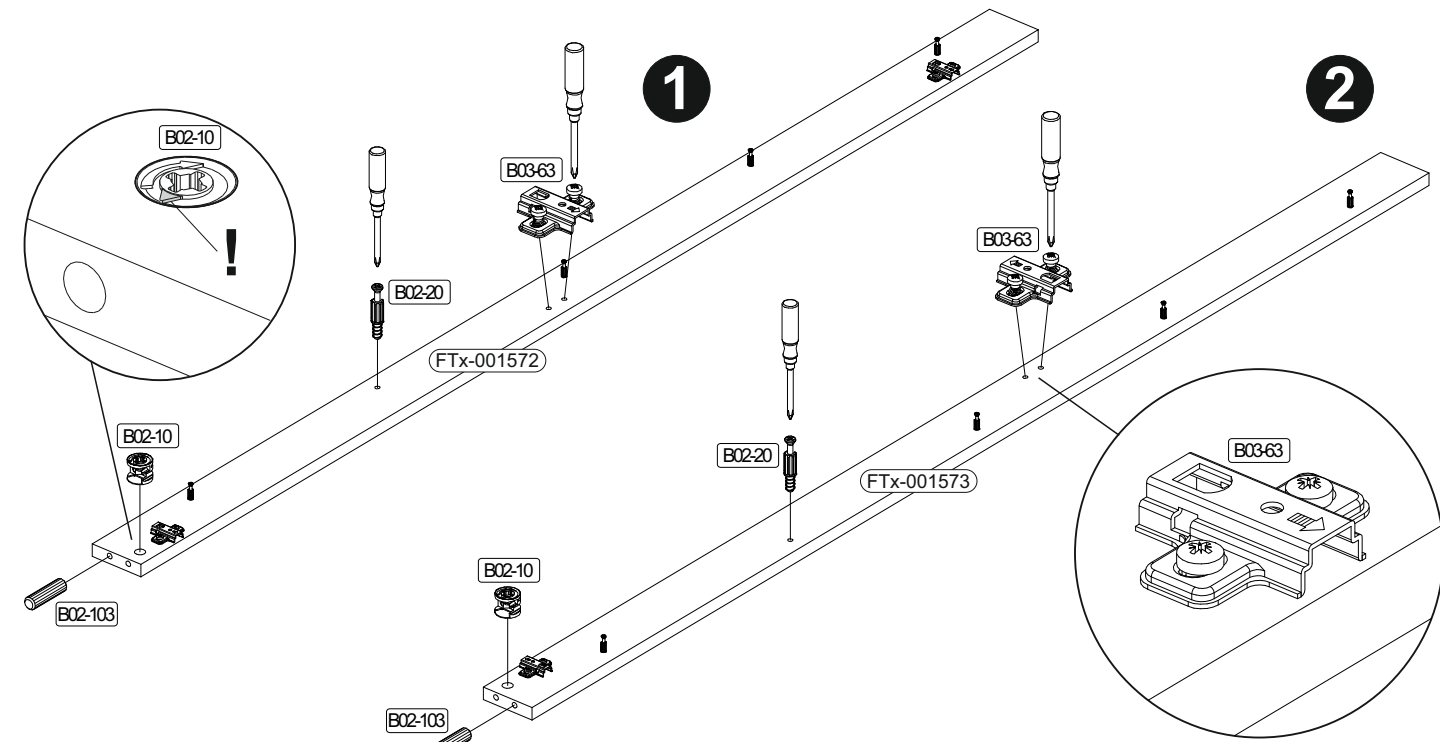
5

	B02-10		B02-20		B02-160		B05-110	
	14x	ø15x12mm	8x		6x		4x	



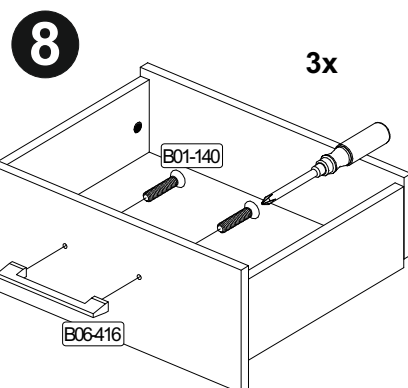
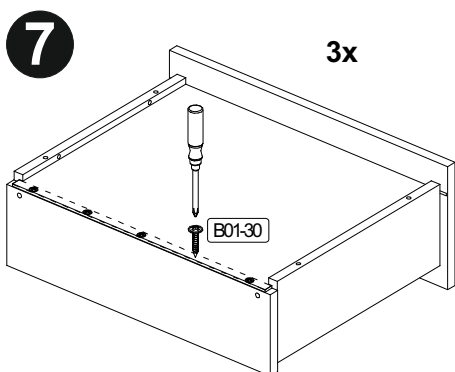
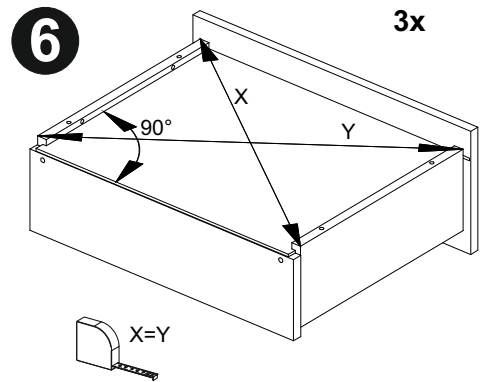
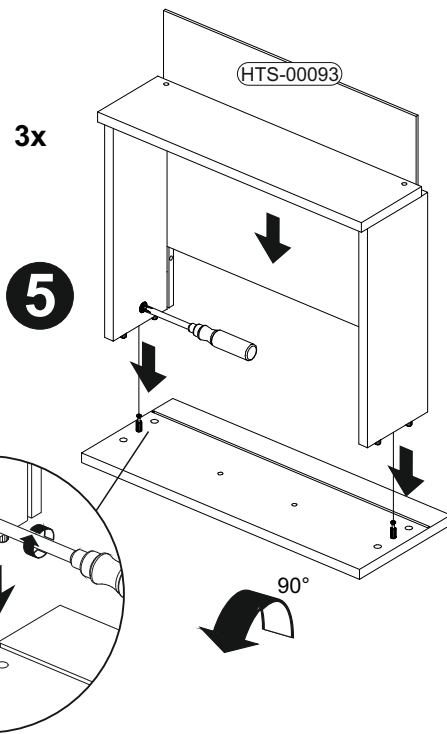
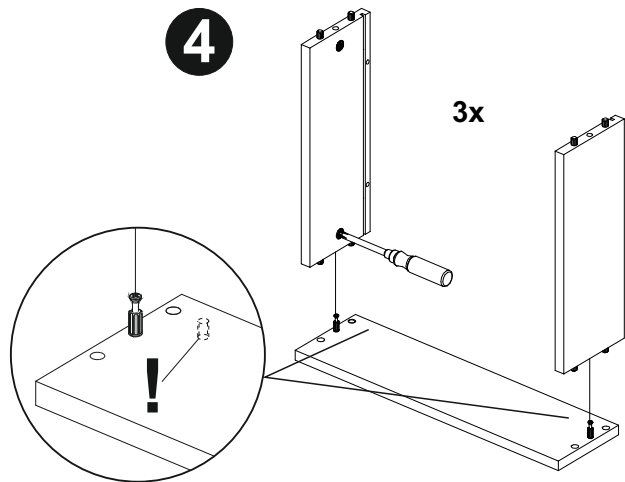
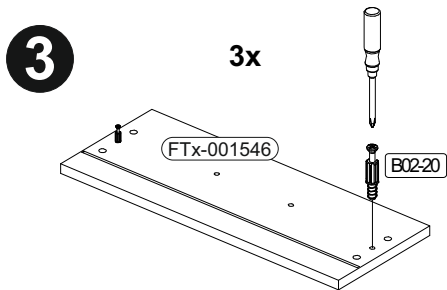
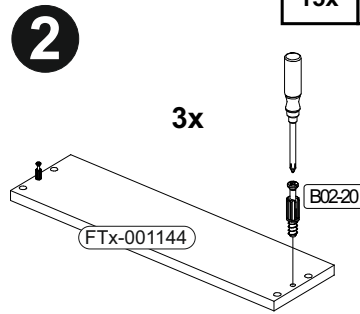
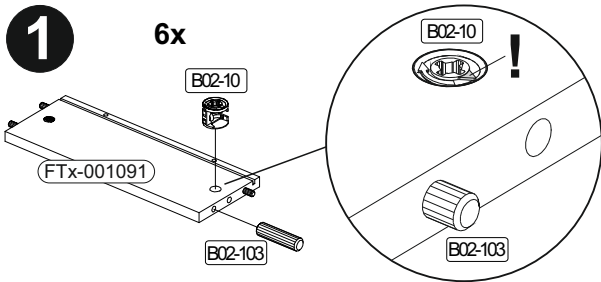
6

	B02-10		B02-20		B02-103		B03-63	
	2x	ø15x12mm	10x		2x	8x30	5x	



7

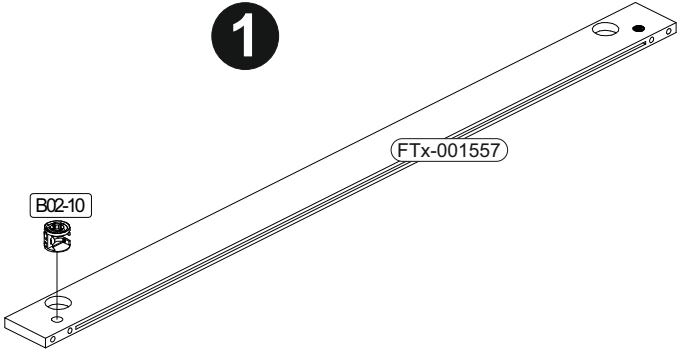
	B02-10 12x	 ø15x12mm	B02-20 12x	 B02-103 24x	 8x30	B06-416 3x		B01-327 6x	 M4x19
								B01-30 15x	 3x16



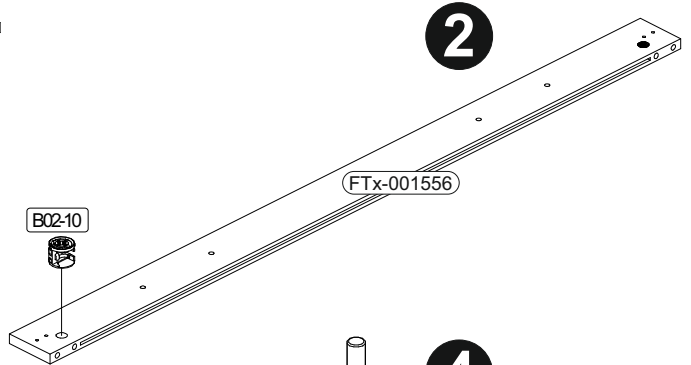
8

	8x	4x	4x	4x	8x30
		ø15x12mm			

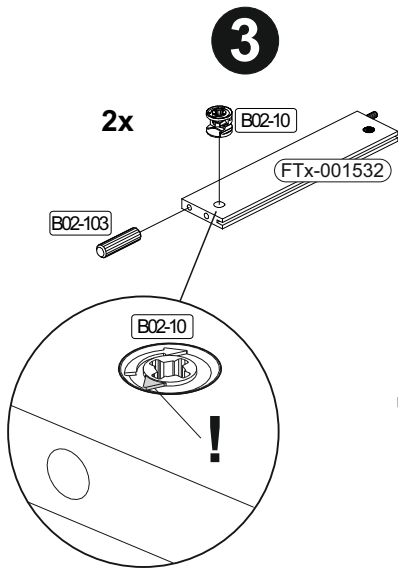
1



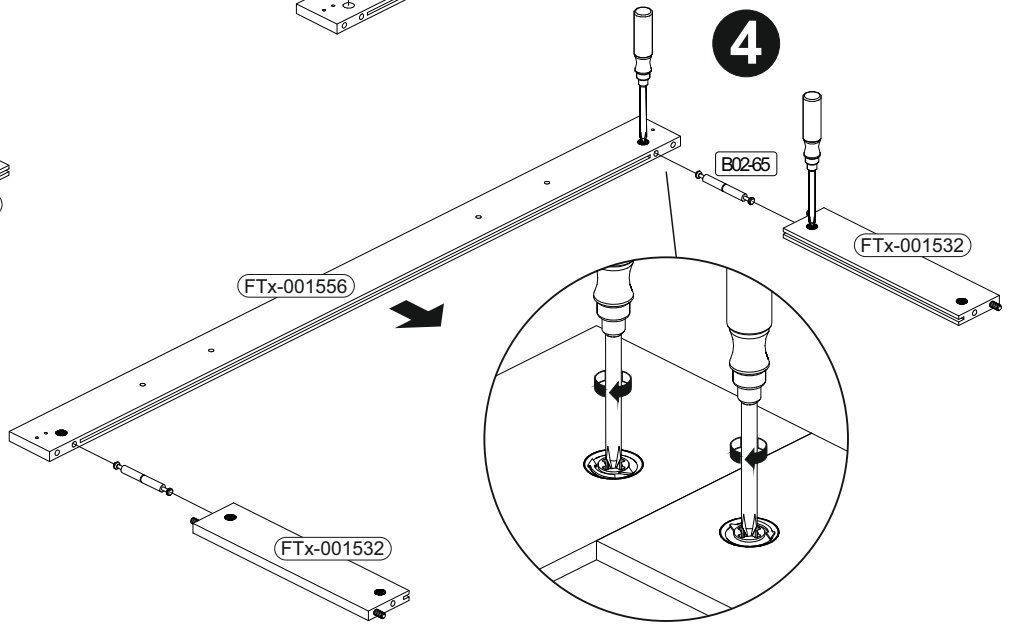
2



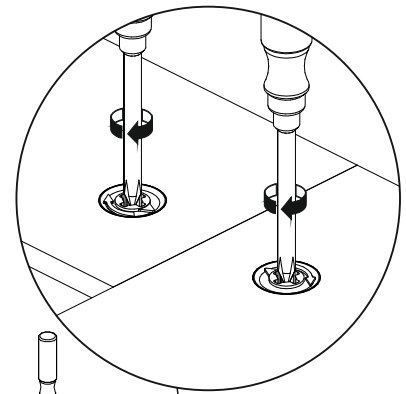
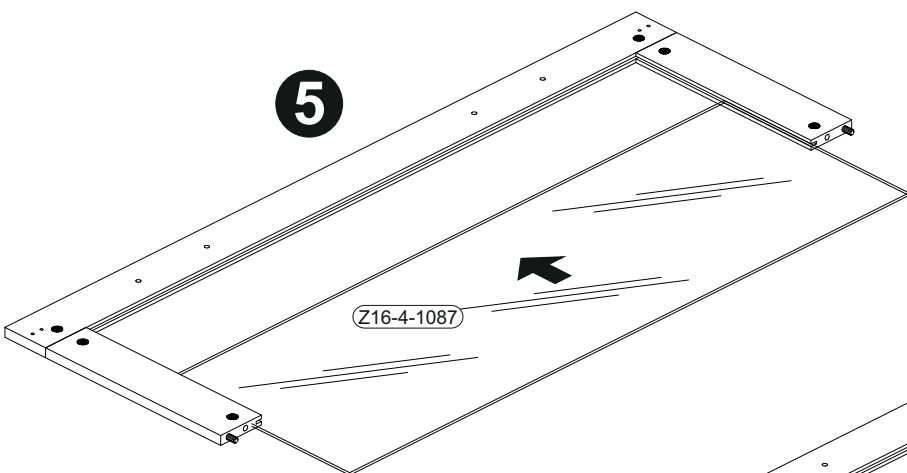
3



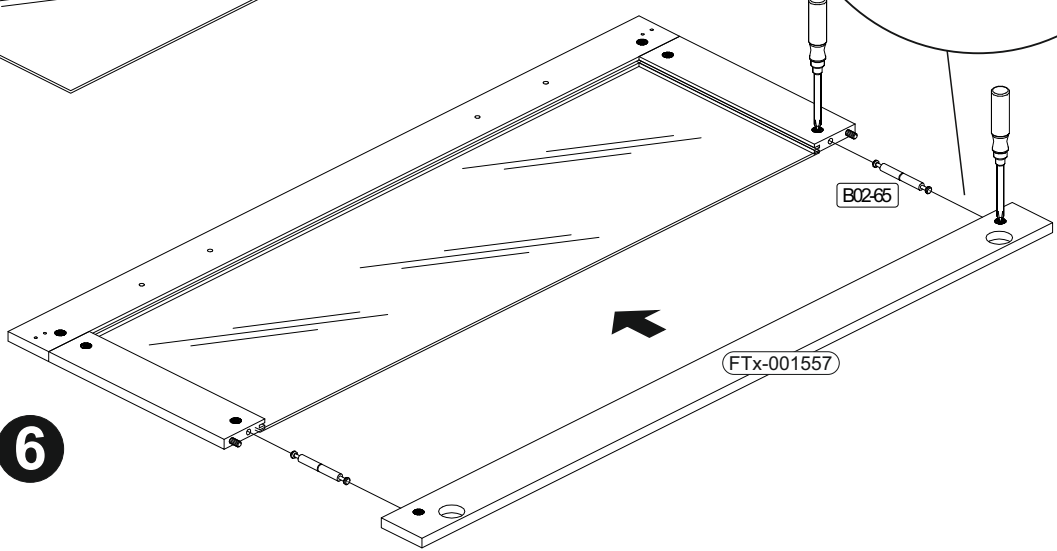
4



5

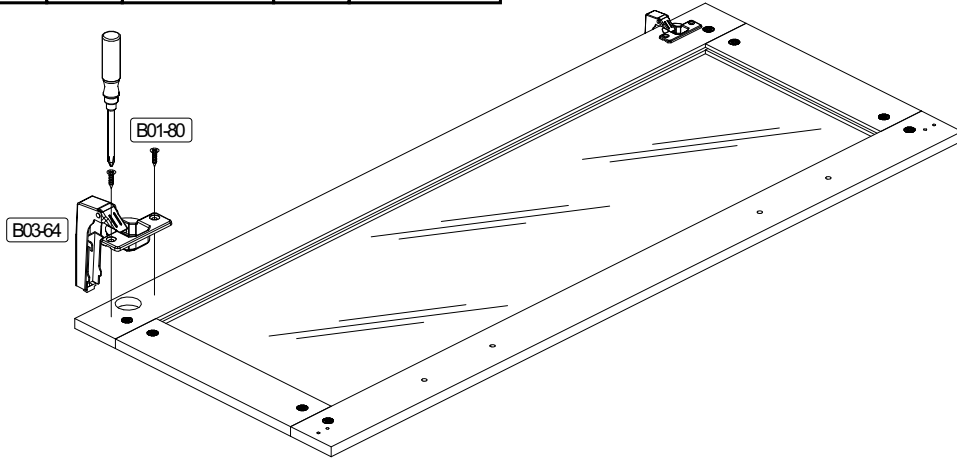


6



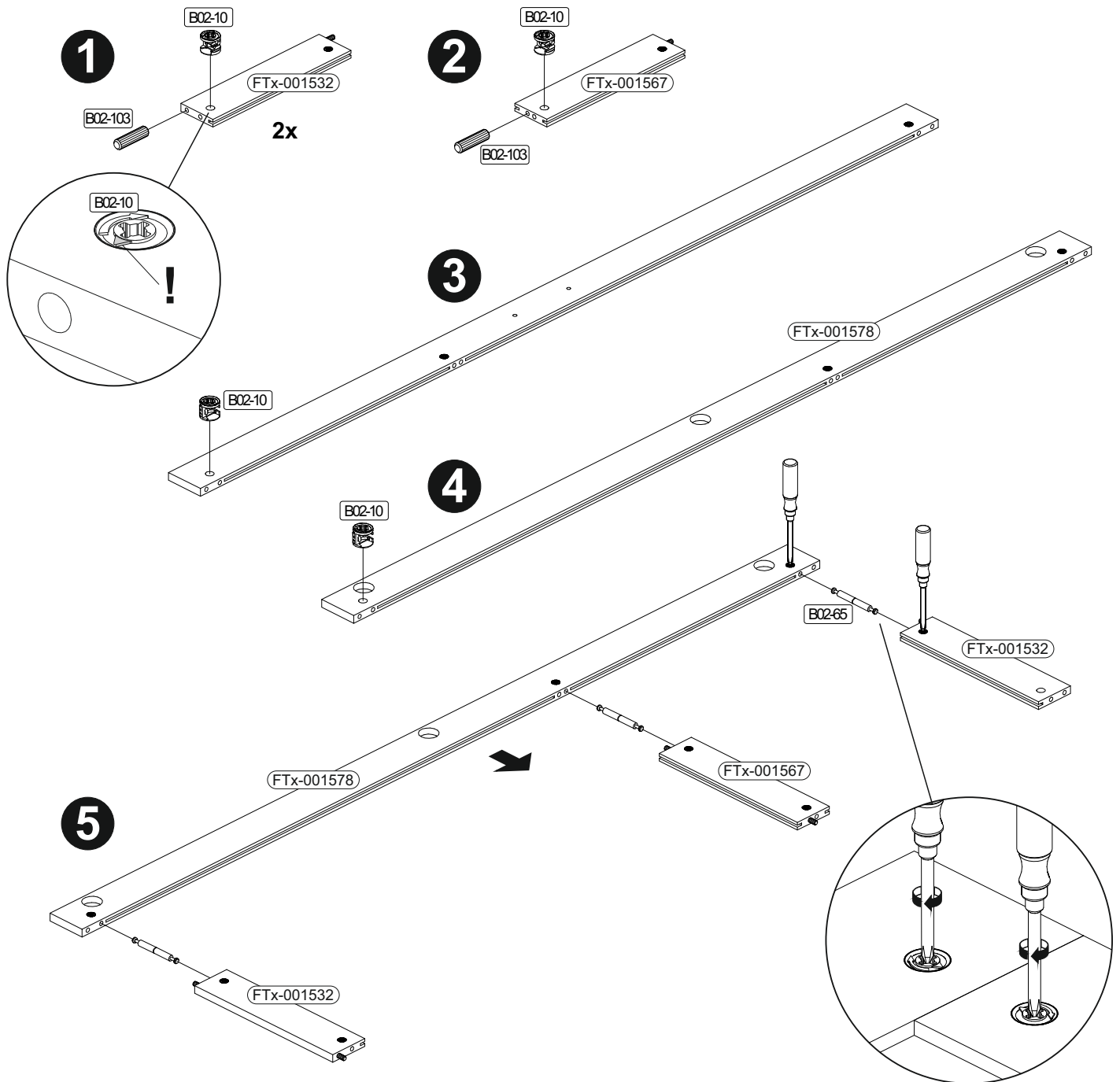
9

	B03-64		B01-80	
	2x		4x	3,5x13

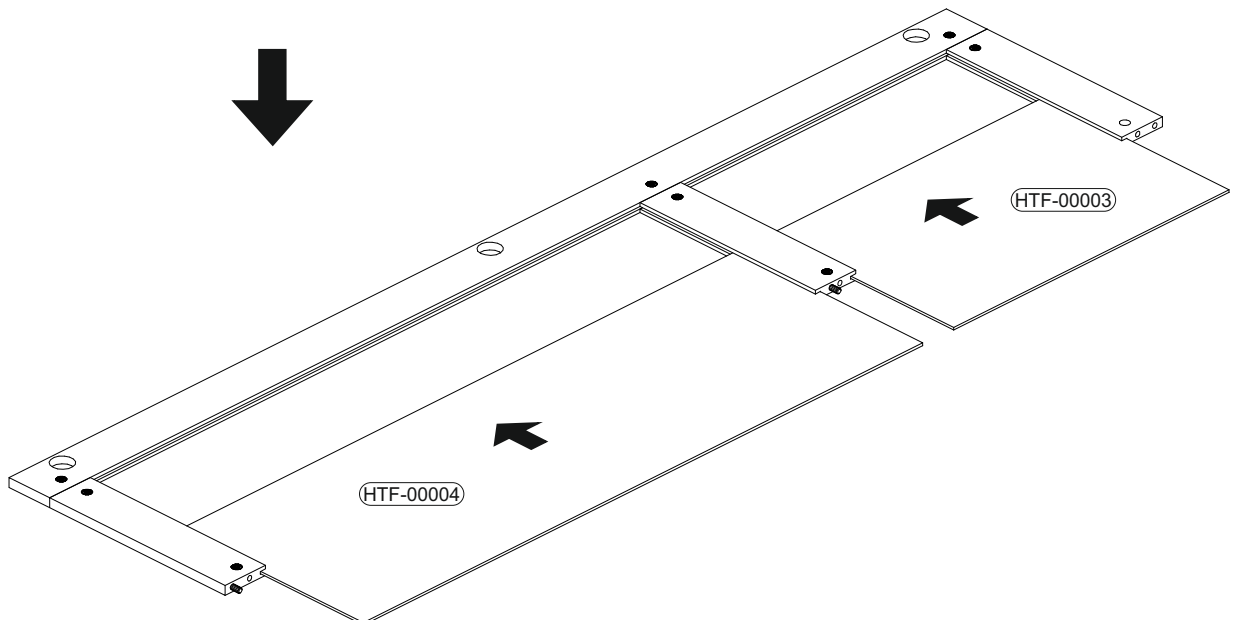
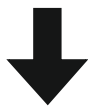
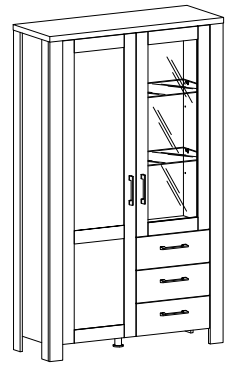
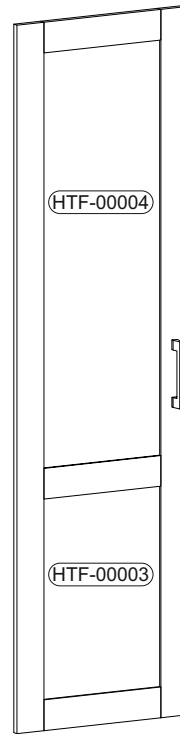
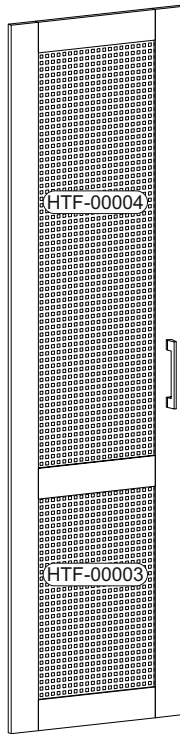
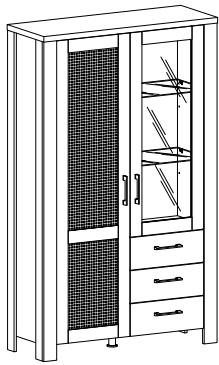
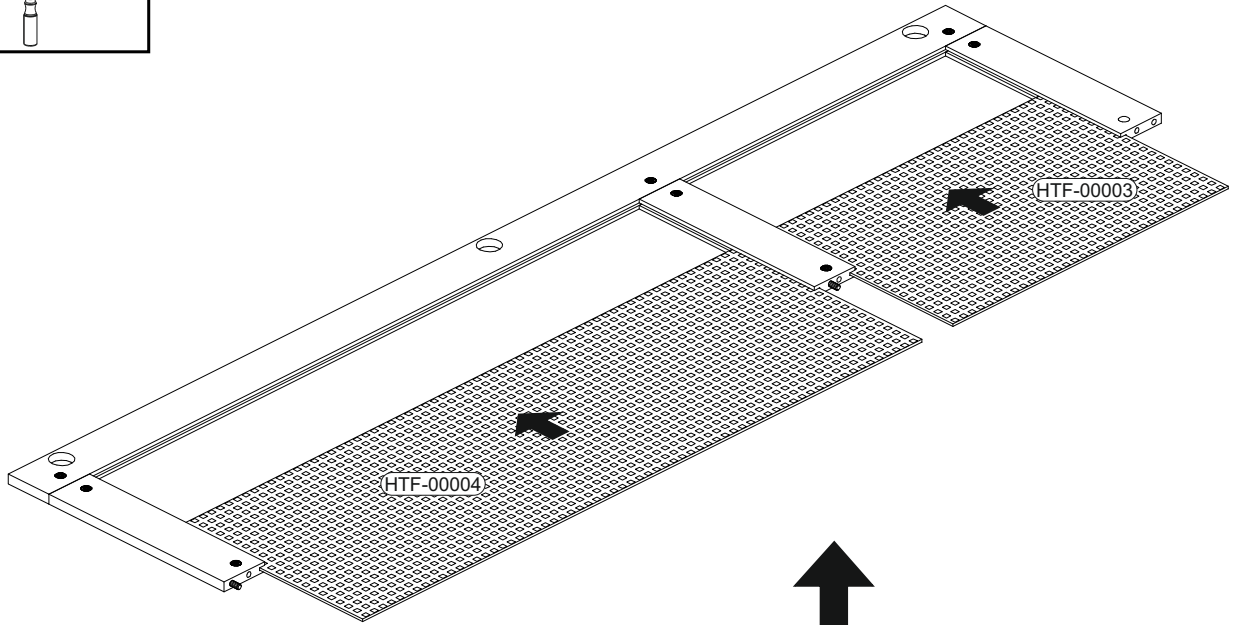
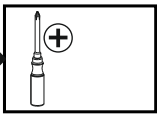


10

	B02-10		B02-65	B02-103	
	12x	ø15x12mm	3x	6x	8x30

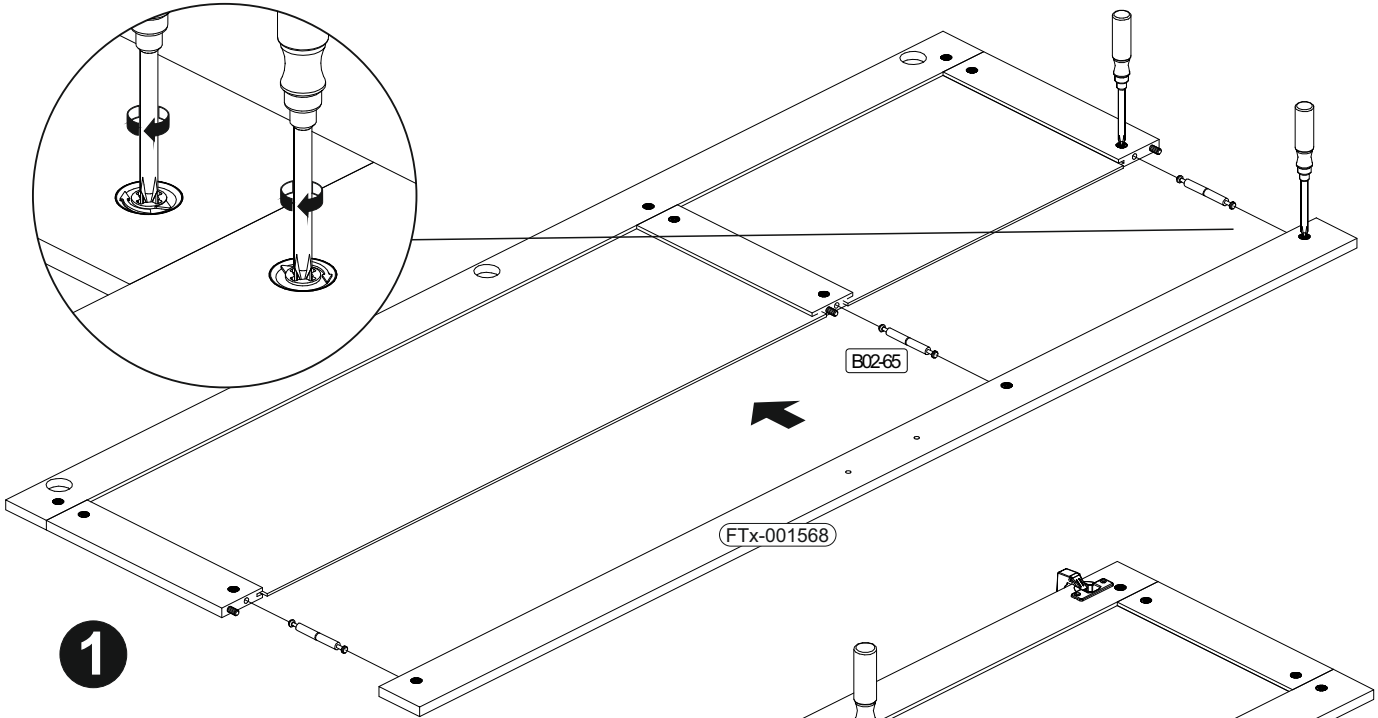


11

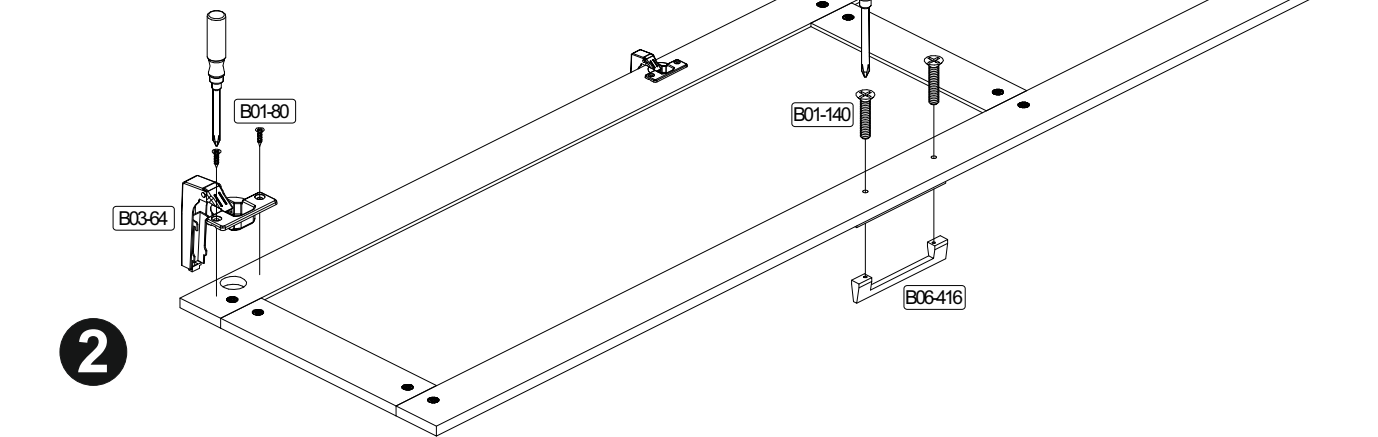


12

	B02-65		B03-64		B01-80		B06-416		B01-327	
	3x		3x		6x	3,5x13	1x		2x	M4x19

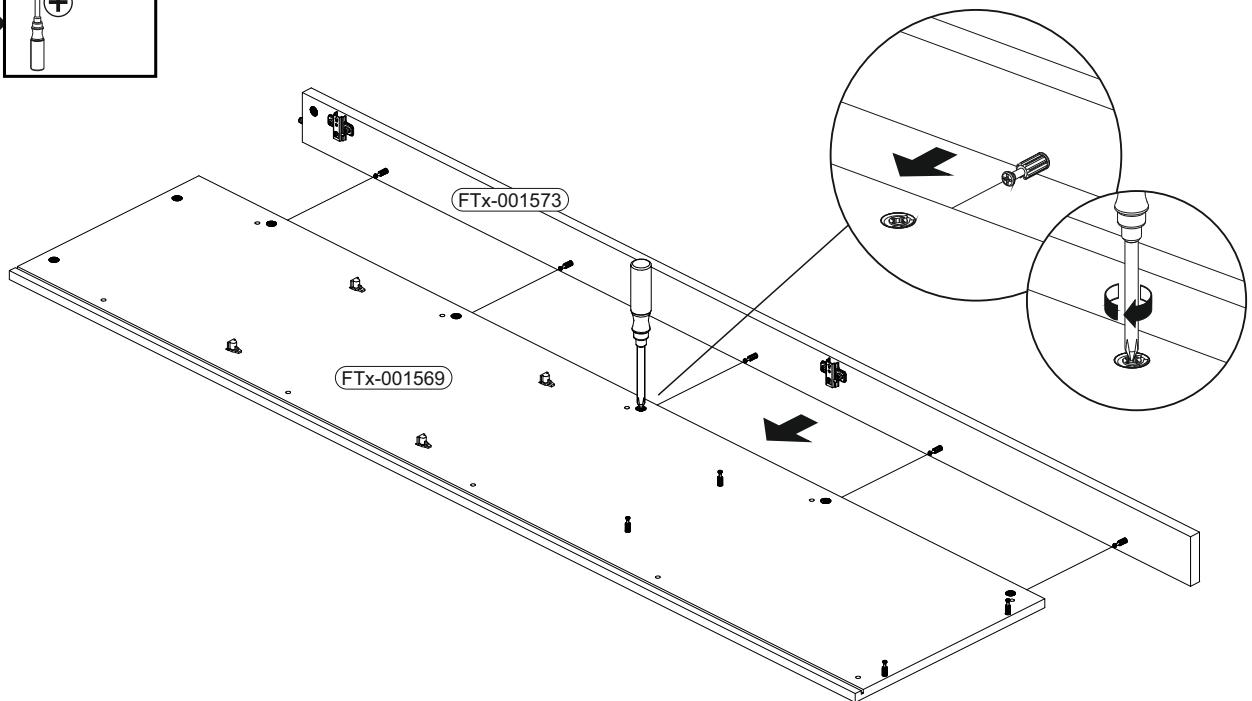
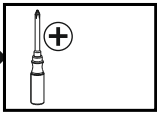


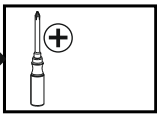
1

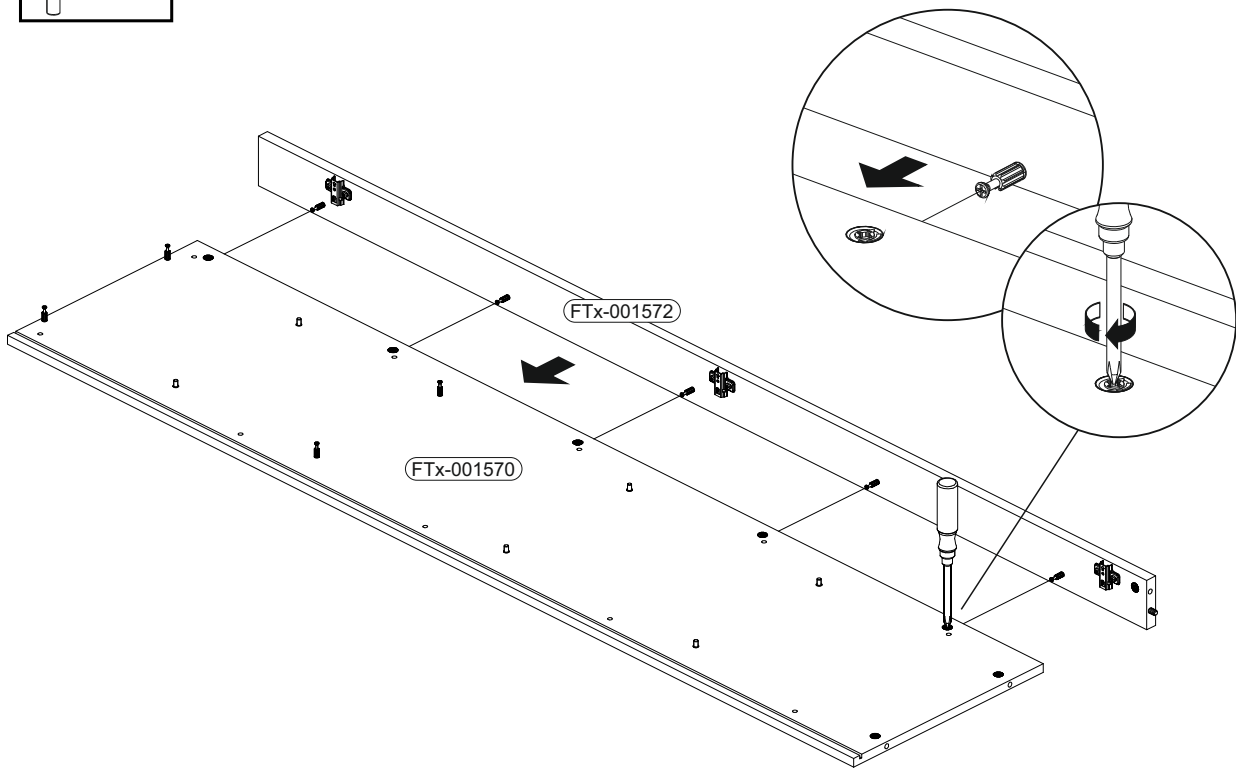


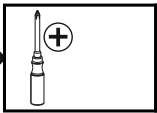
2

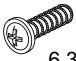
13

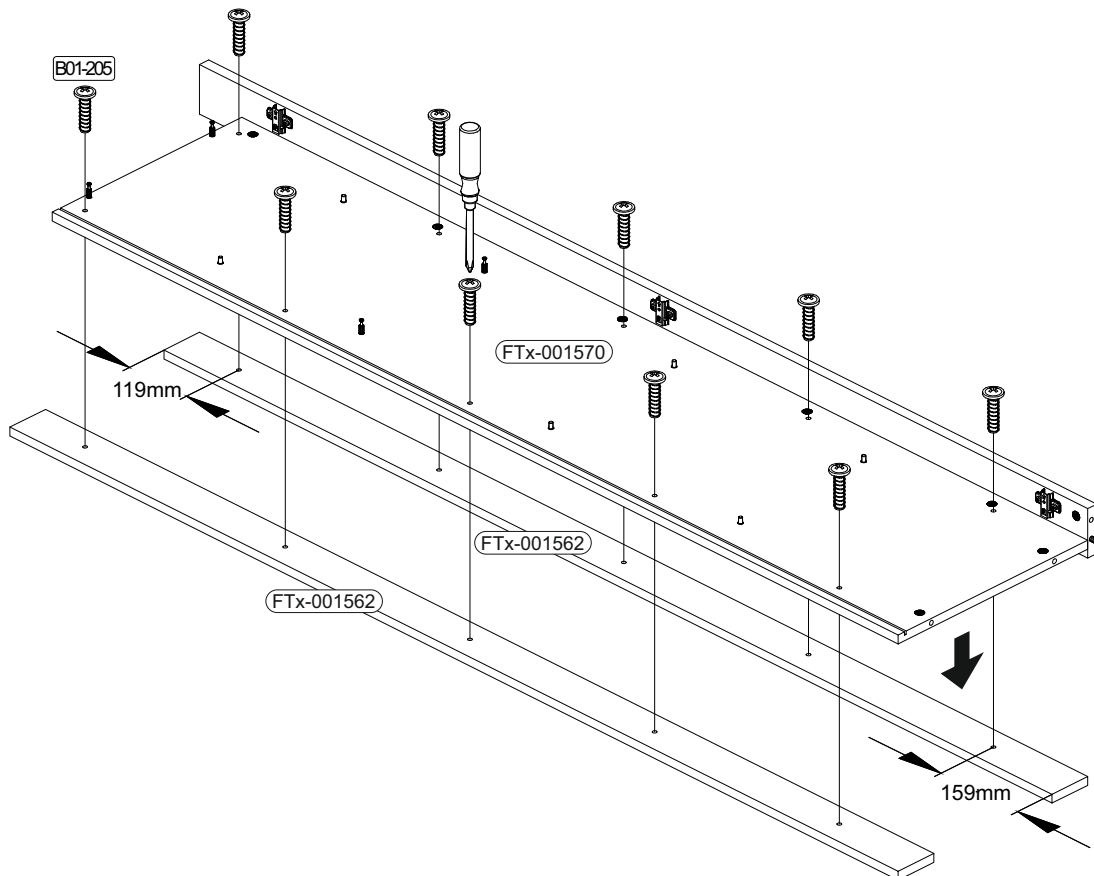


14 

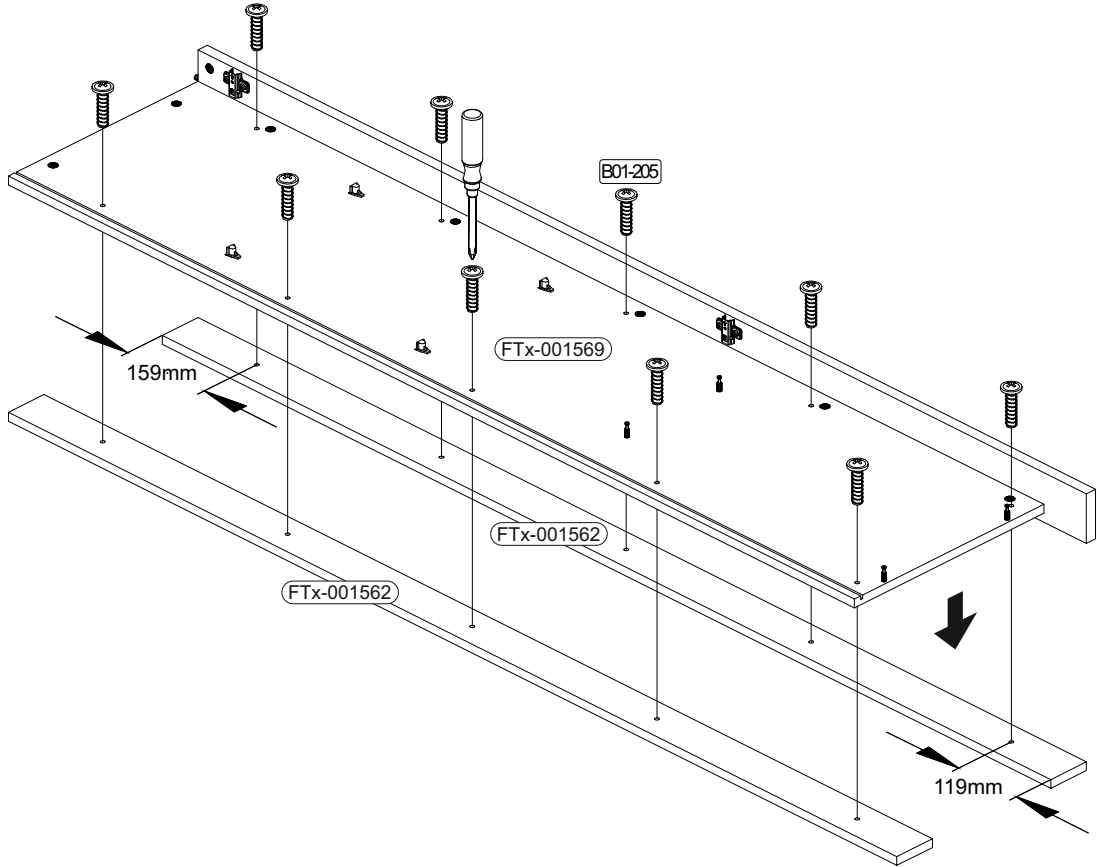
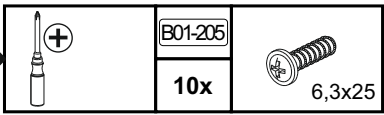


15 

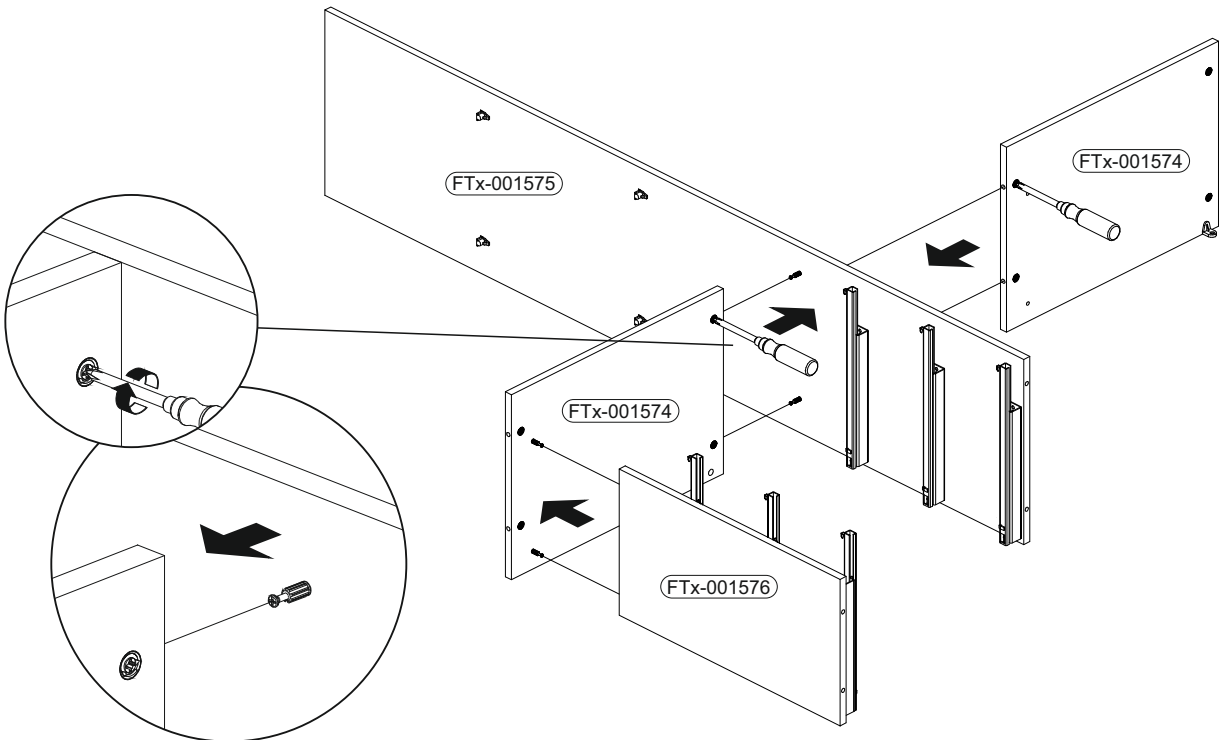
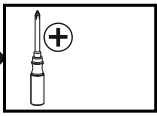
B01-205	
10x	6,3x25




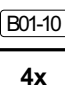
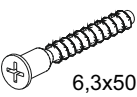
16



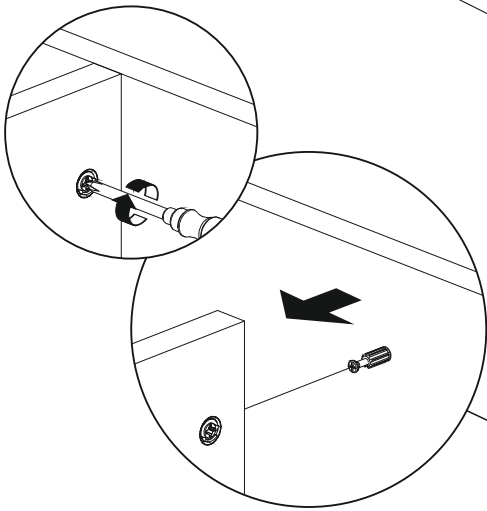
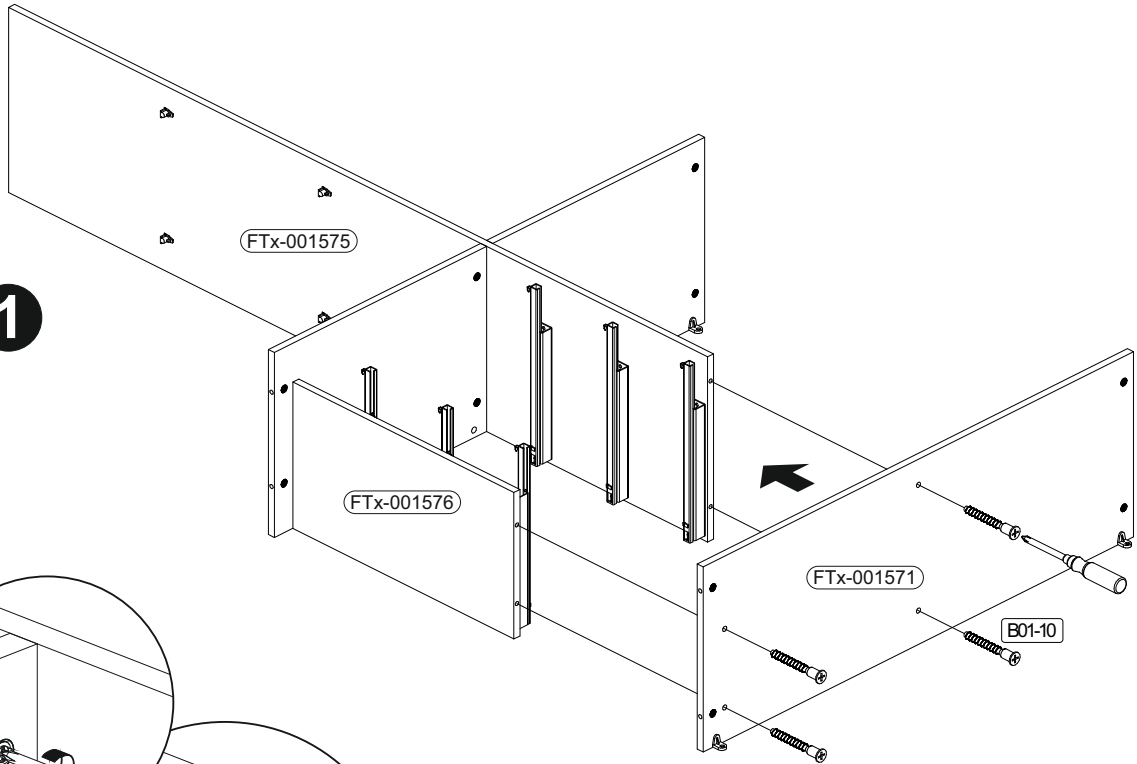
17



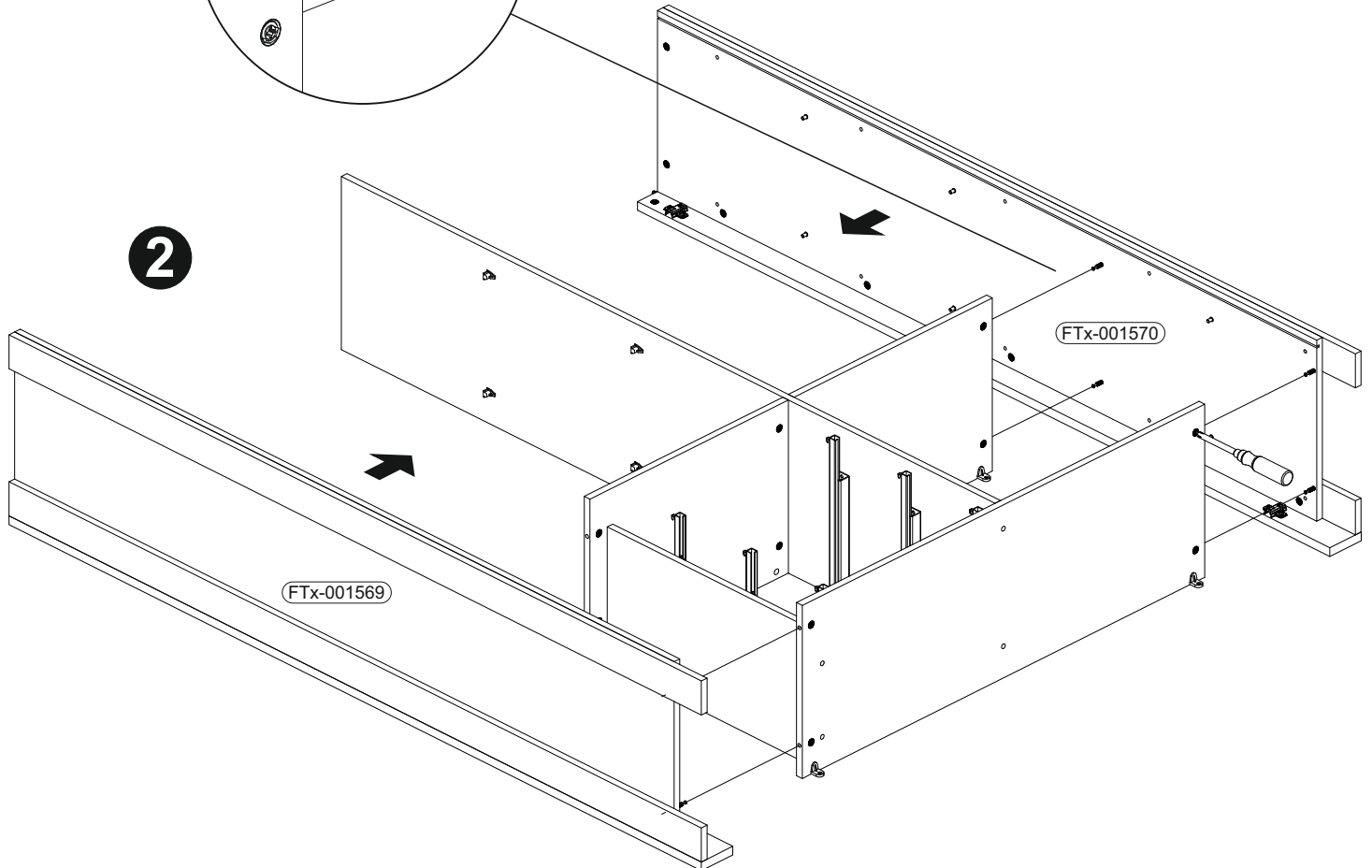
18

		
	B01-10	
4x		6,3x50

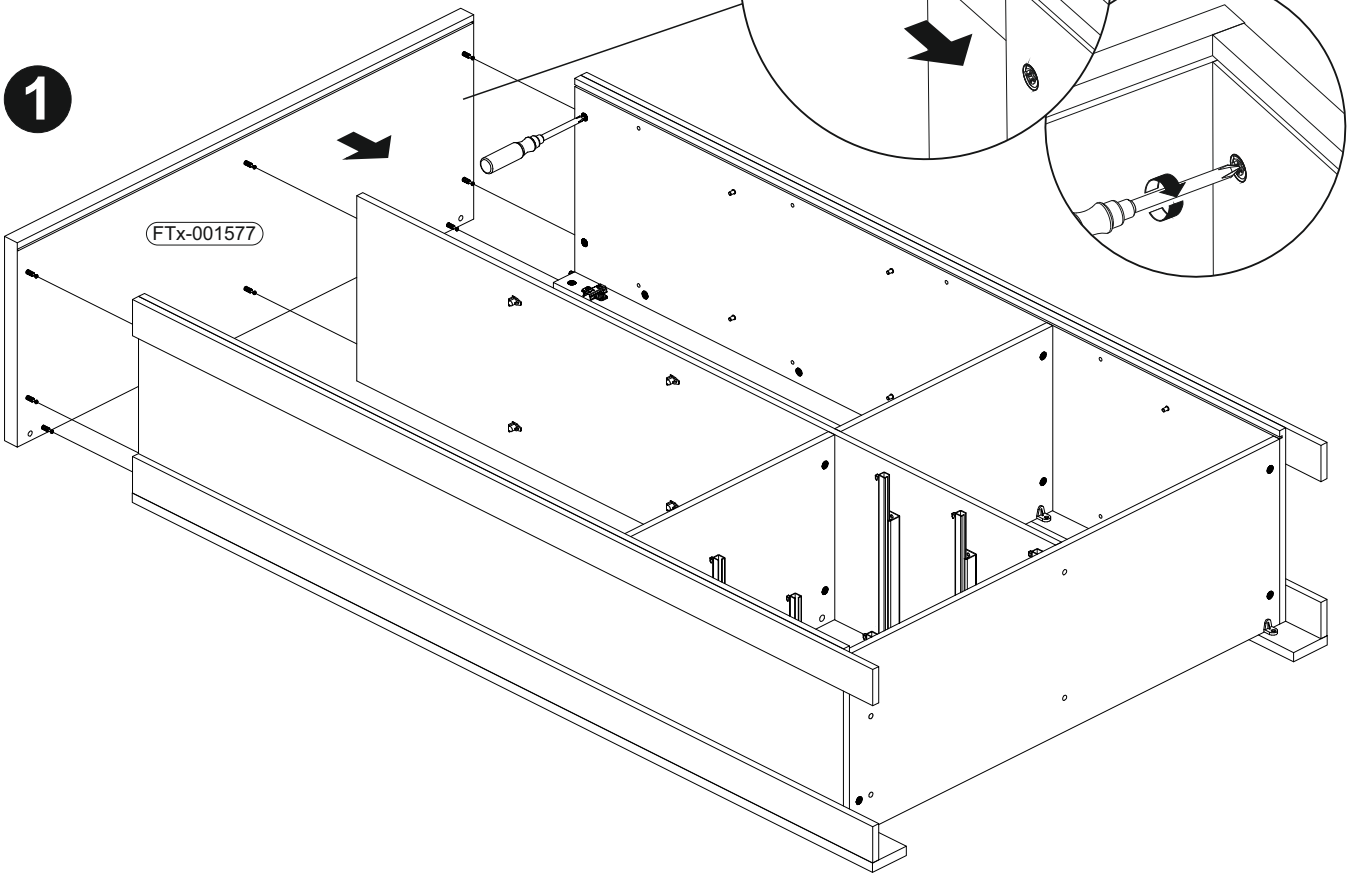
1



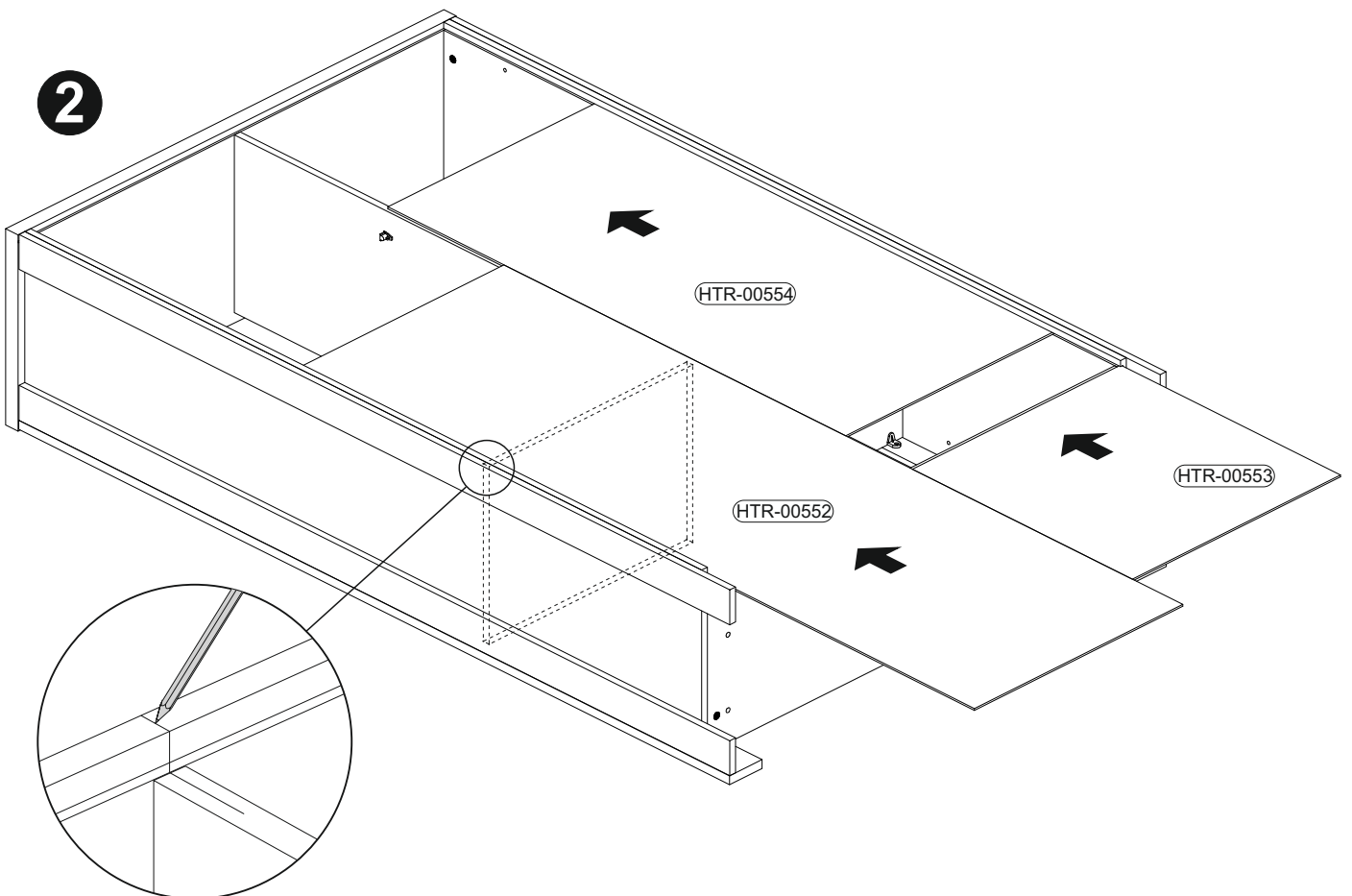
2



1



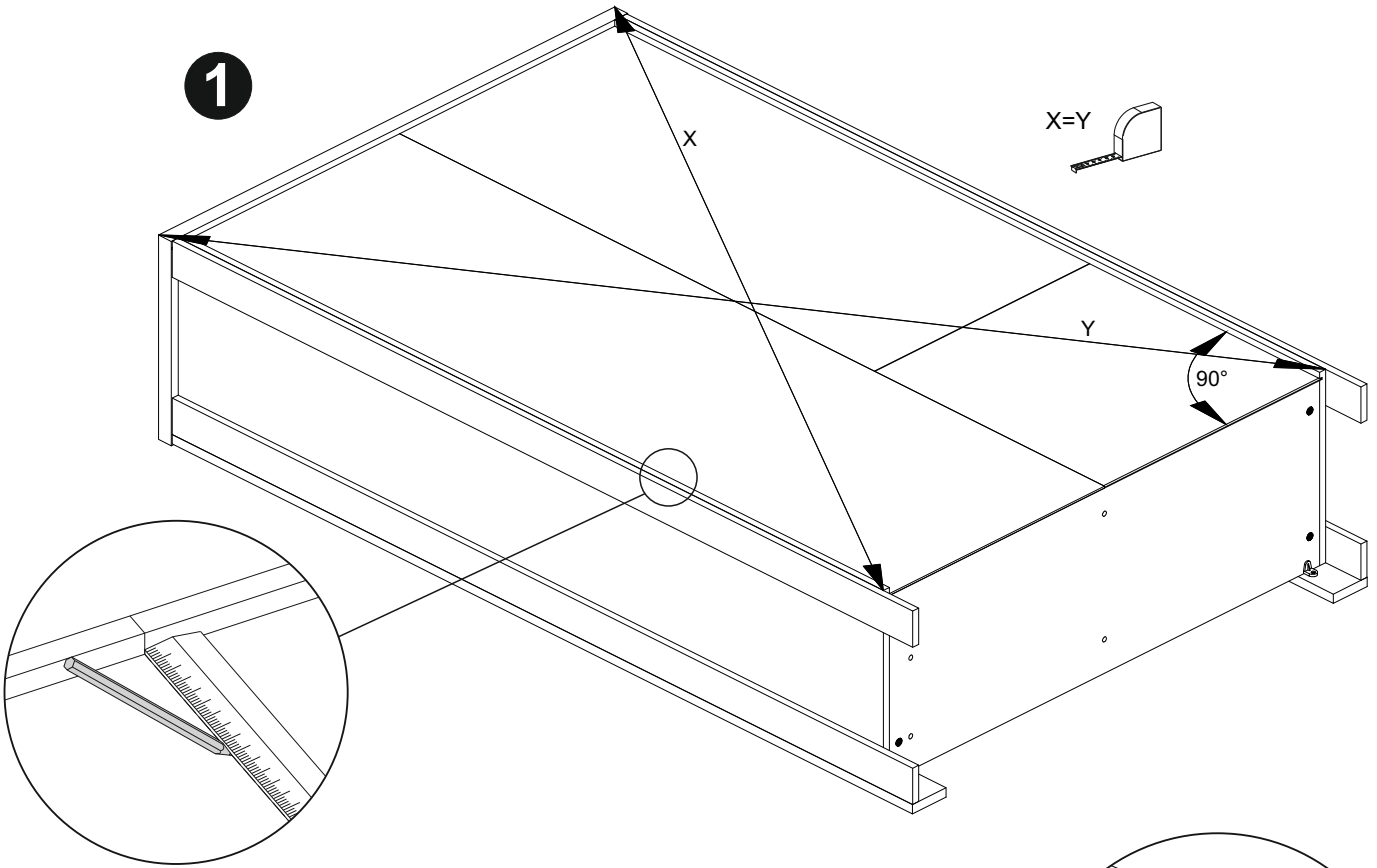
2



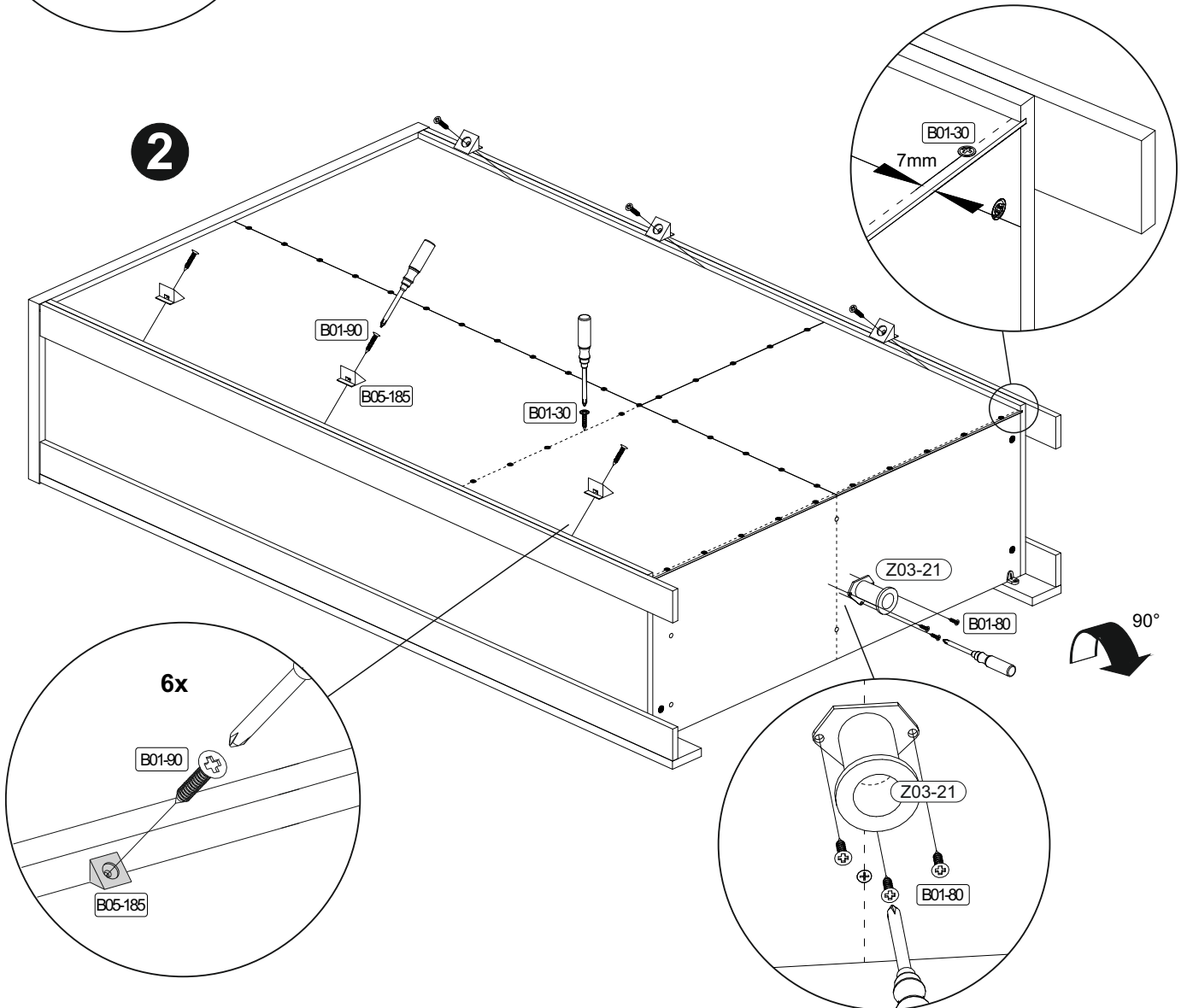
20

	B01-30	B01-80	B01-90	B05-185	
	37x	3x	6x	6x	
		3x16	3,5x13	3,5x20	

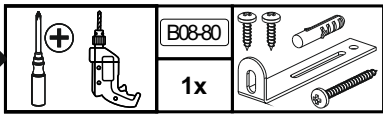
1



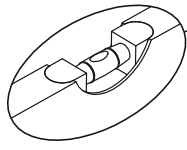
2



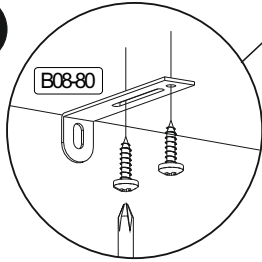
21



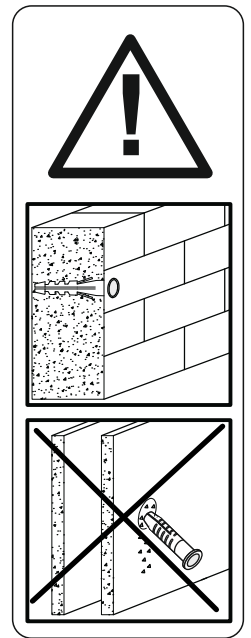
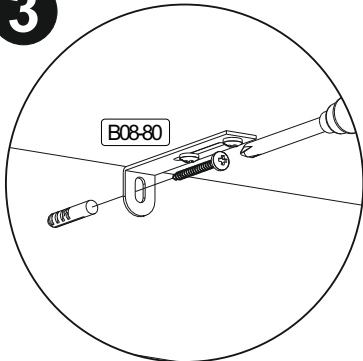
1



2





3

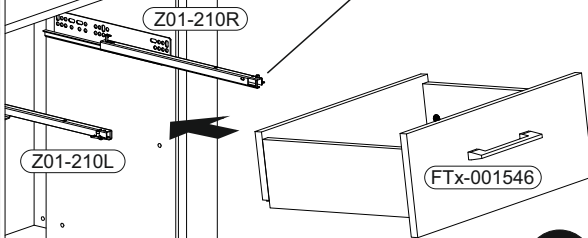
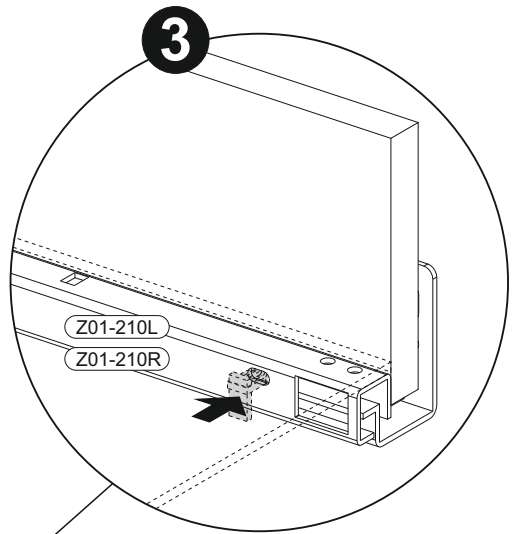
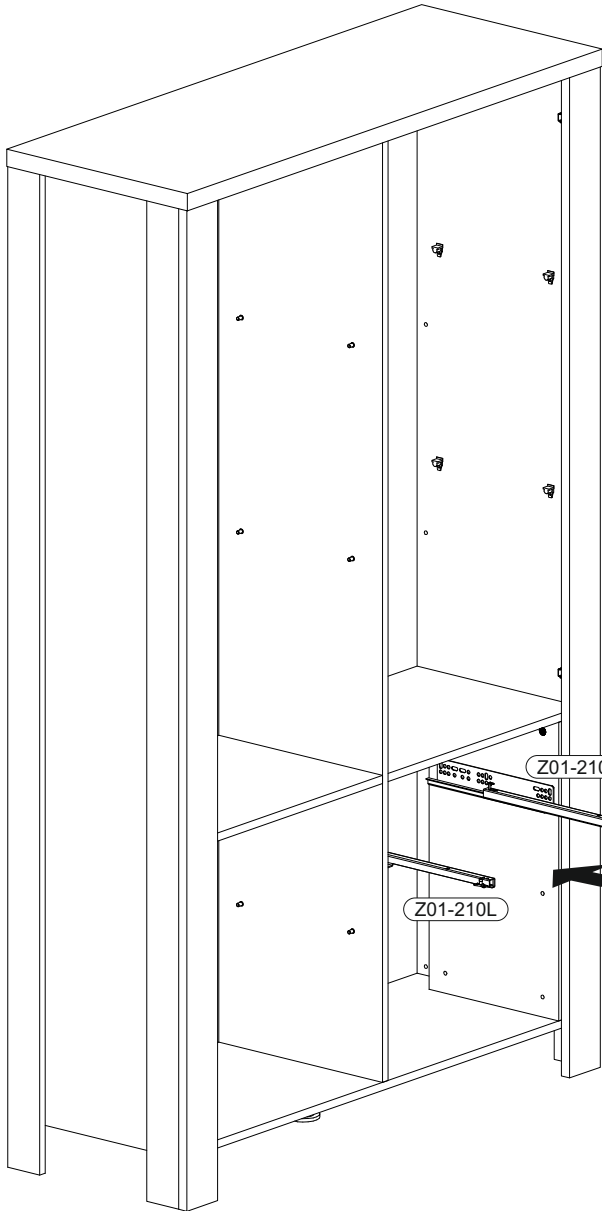
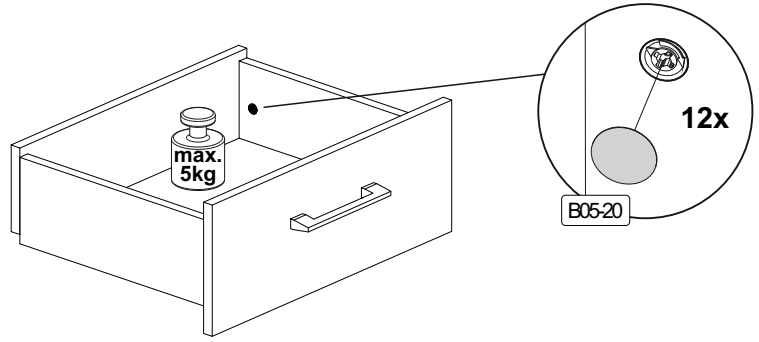


▶ SCAN ME

Achtung • Attention • Attenzione • Opgelet • Uwaga • Pozor • Figyelem • Atenție • Dikkat • Внимание	
(D)	Wandbefestigung dient als Kippschutz - unbedingt anbringen! Bei einigen Wandtypen kann ein Spezialdübel erforderlich sein!
(GB)	The wall fastening serves to prevent tipping - be absolutely sure to mount it! For certain wall types, a special wall plug may be necessary!
(FR)	La fixation murale sert de protection contre le basculement – à installer impérativement ! Pour certains types de murs il faut des chevilles spéciales !
(TR)	Duvardaki sabitleme, devrilmeye karşı bir emniyet tedbiridir ve mutlaka monte edilmelidir! Bazı duvar tiplerinde bunun için özel bir dübel gerekli olabilir!
(IT)	Il fissaggio alla parete serve da protezione anti-ribaltamento – attaccarla assolutamente! Per alcune strutture di parete può essere necessario un tassello speciale!
(NL)	Bevestiging aan de muur dient als kantelbescherming – zeker en vast bevestigen! Bij enkele muurtypes is een speciale plug misschien vereist!
(RU)	Обязательно установите крепление на стене во избежание опрокидывания! Для некоторых типов стен может потребоваться специальный дюбель!
(CZ)	Montáž na stěnu slouží jako ochrana proti převrnutí – bezpodmínečně umístěte! U některých typů stěn může být zapotřebí speciální hmoždinka!
(HU)	A termék a falhoz kel rögzíténi, különben az felborulhat! Egyes faltípusoknál speciális tiplit kell használni!
(RO)	Sistemul de fixare la perete servește ca protecție la răsturnare - de montat obligatoriu! Pentru unele tipuri de pereți este posibil să fie necesar un diblu special!
(PL)	Mocowanie do ściany jest jednocześnie zabezpieczeniem przed przewróceniem – koniecznie zamontować! Do niektórych rodzajów ścian koniecznie zastosować specjalne kołki mocujące.
(SK)	Upevnenie na stenu slúži ako ochrana proti prevráteniu – bezpodmienečne použite! Pre niektoré druhy stien môže byť potrebná špeciálna hmoždinka!

22

	B05-20	
	12x	ø20mm



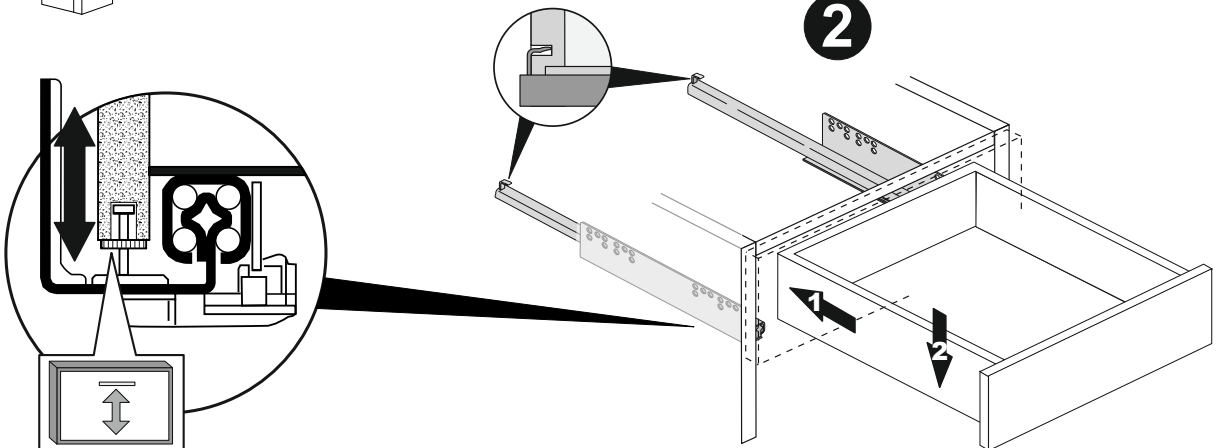
3x

1

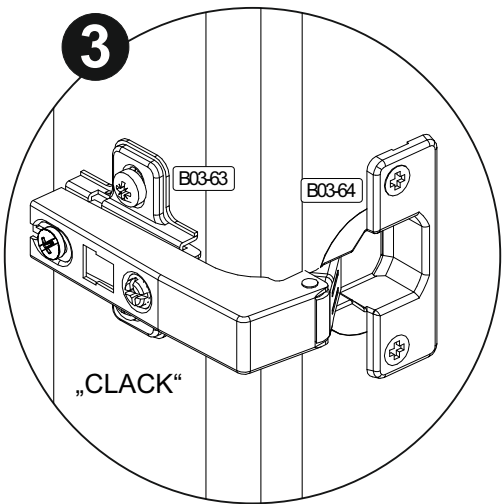
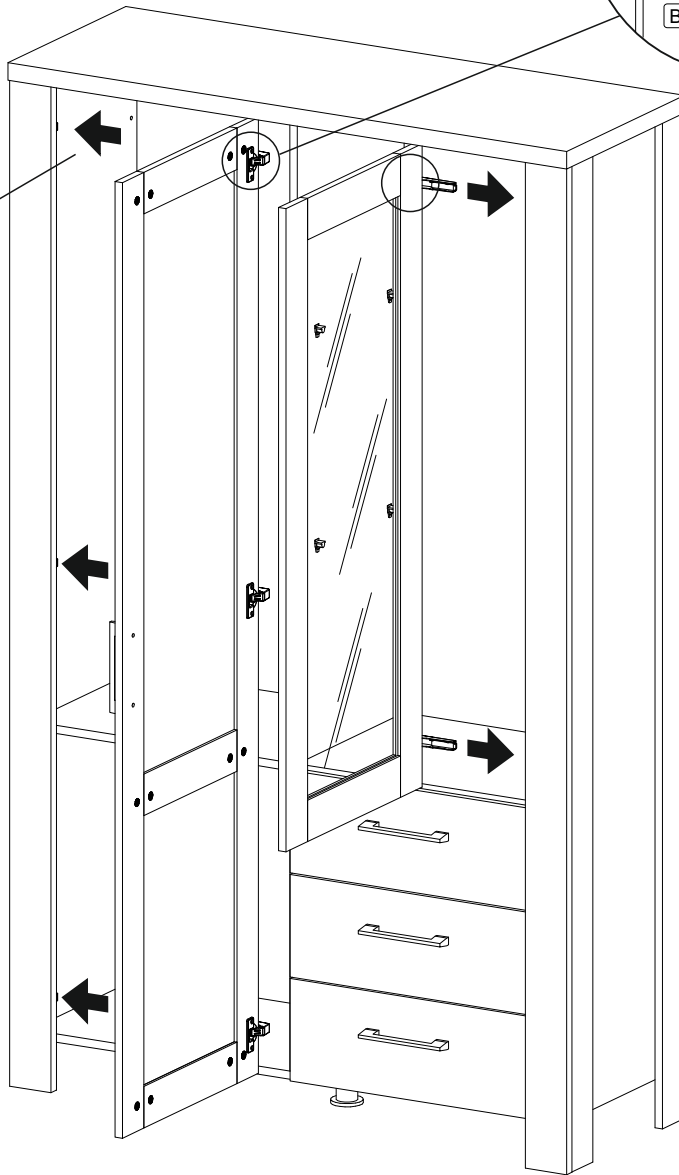
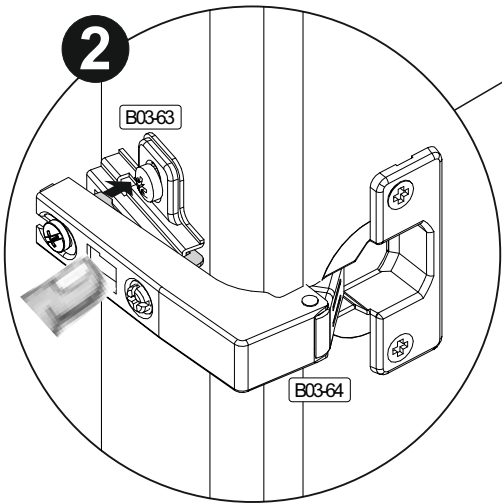
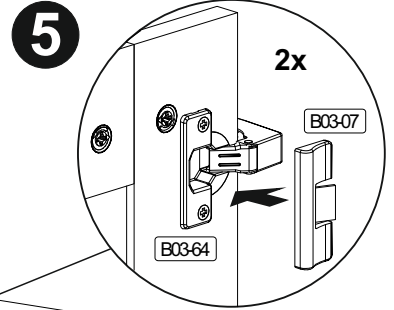
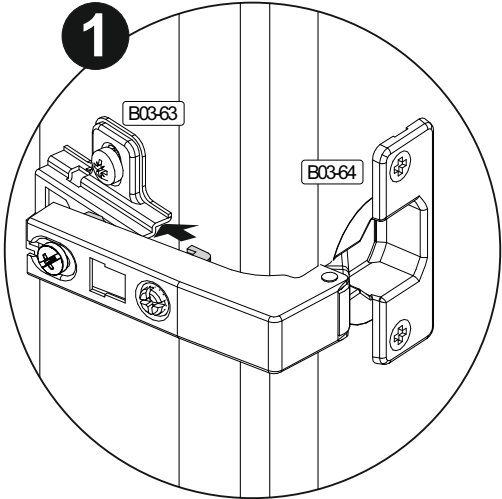
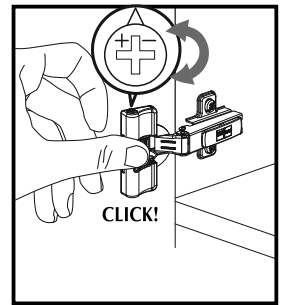
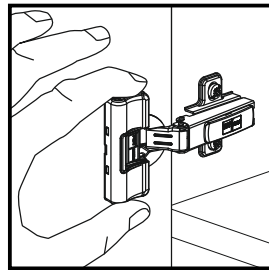
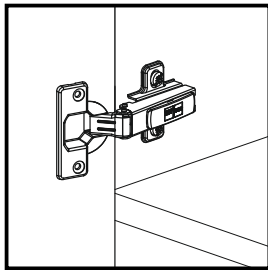
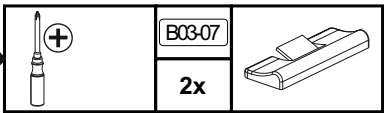
2



▶ SCAN ME



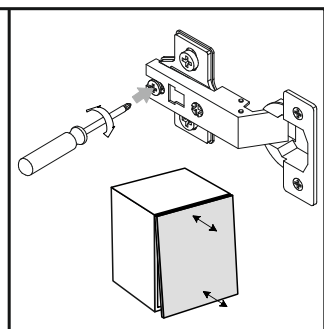
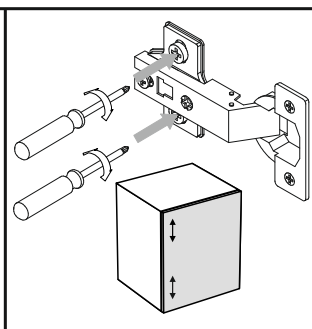
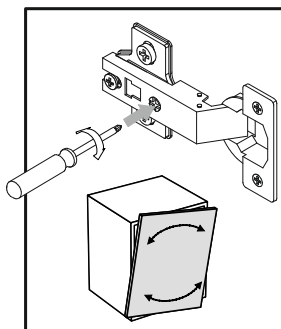
23



4

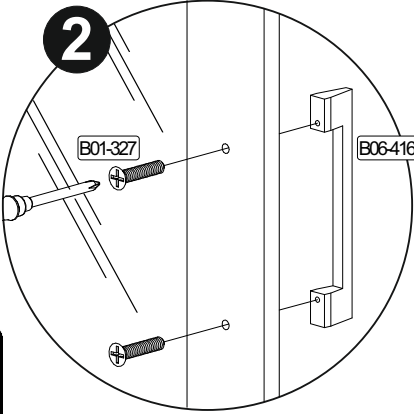
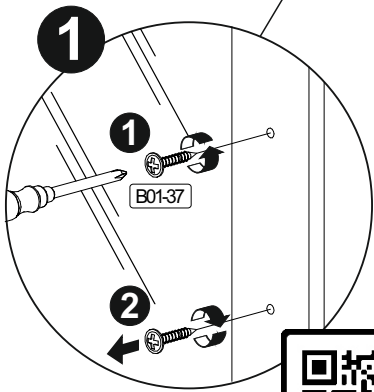
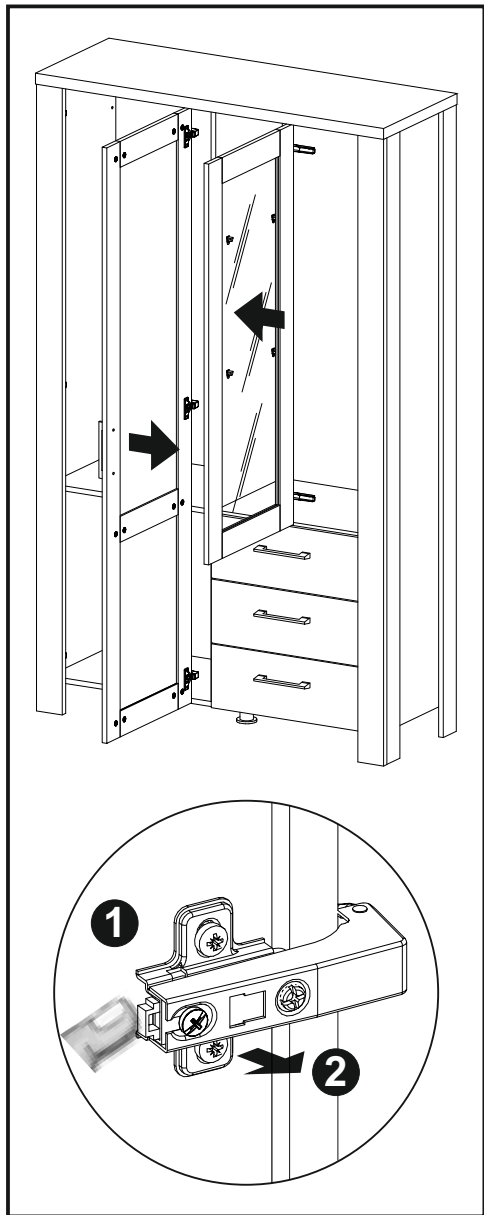
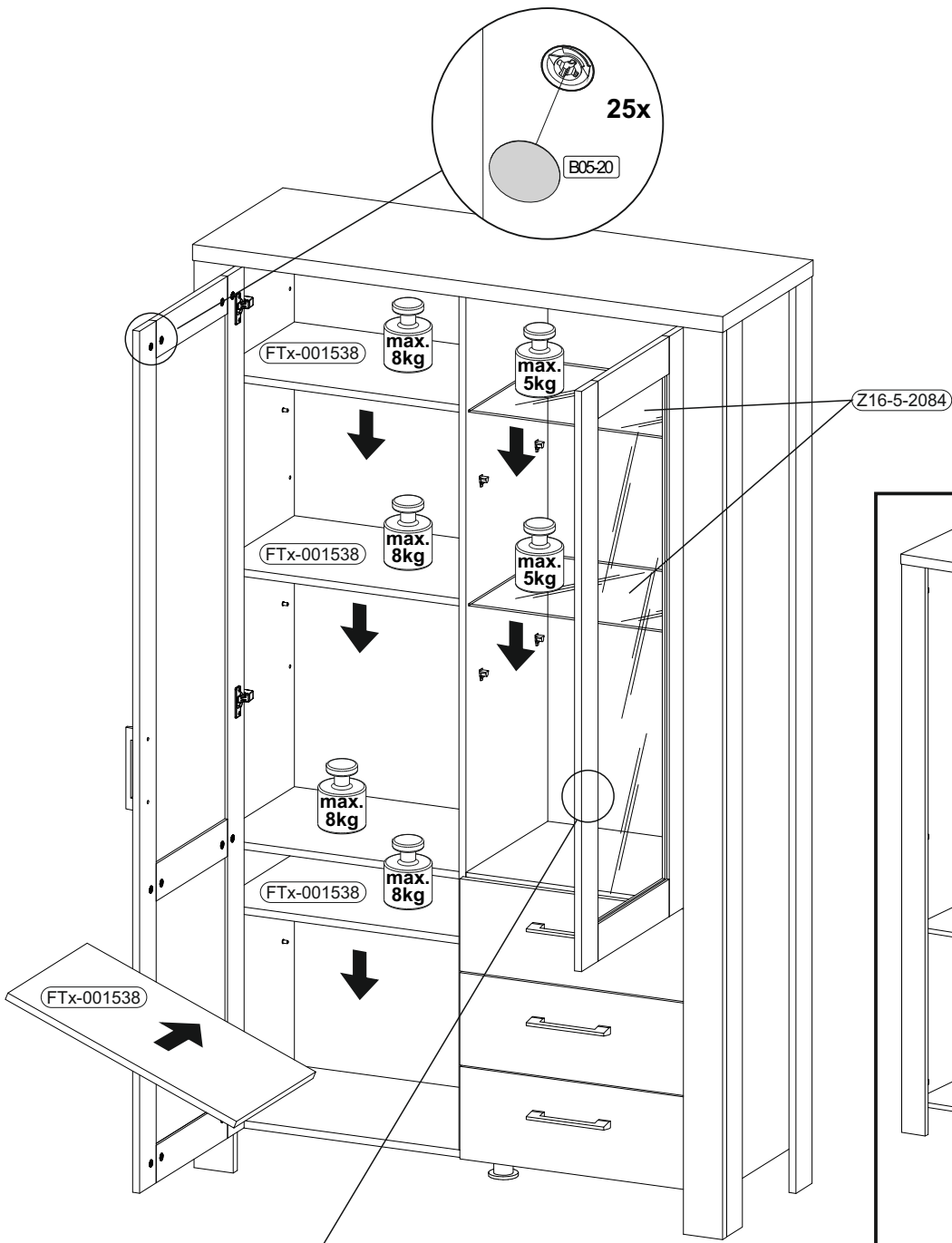


SCAN ME



24

	B06-416		B01-37		B01-327		B05-20	
	1x		1x	4,5x25	2x	M4x19	25x	ø20mm



▶ SCAN ME