

aufbauanleitung
instructions
notice de montage

Tojo™

cargo

design: Dirk Frömchen



1.

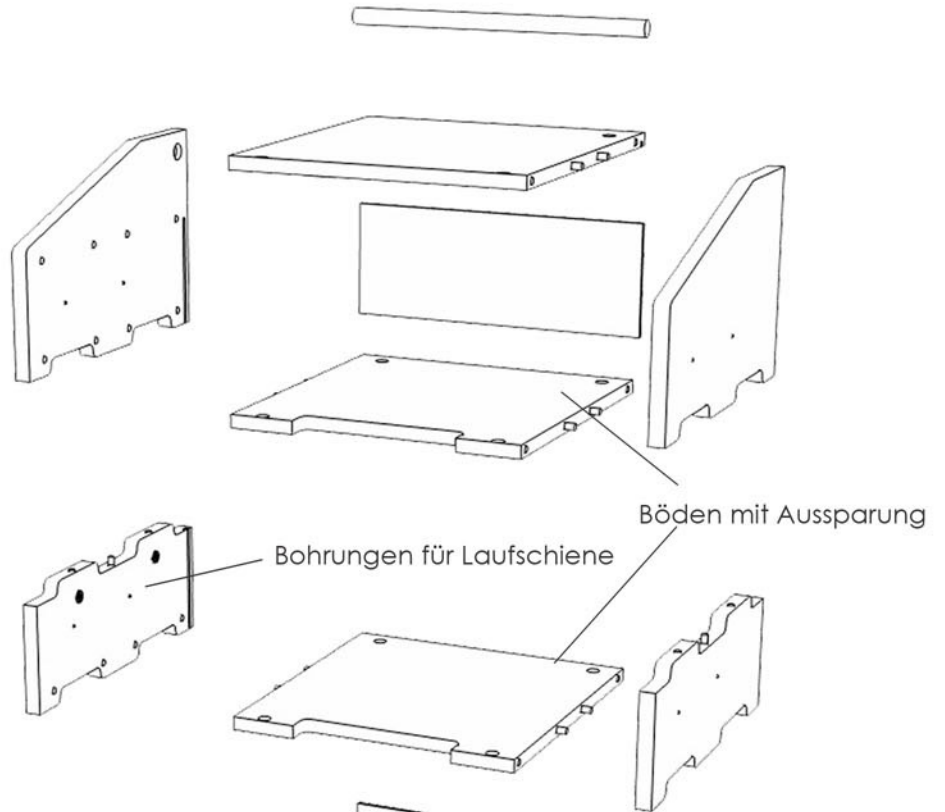


Laufschiene mit beiliegenden Schrauben an den Seitenteilen befestigen.

2.



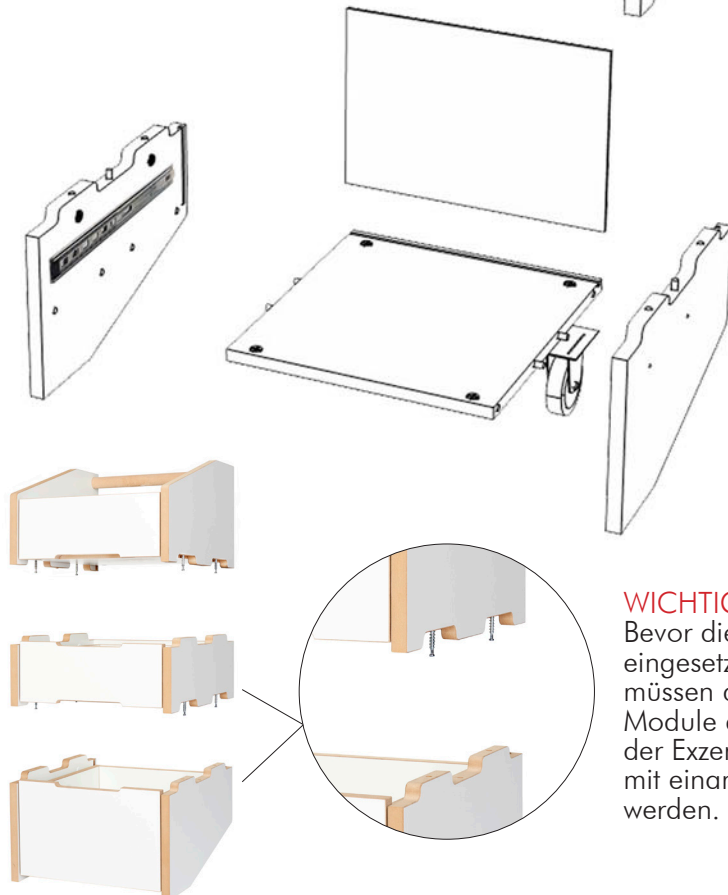
Verbindungsstifte in die vorbereiteten Gewindelöcher einschrauben (Uhrzeigersinn).



3.



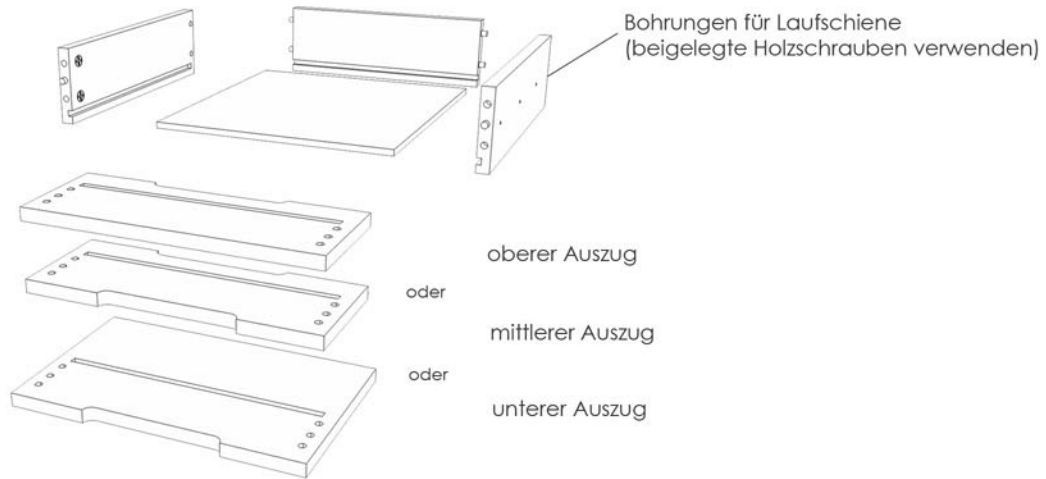
Exzenterverbinder in alle vorgesehenen Bohrungen eindrücken
(Pfeilmarkierung berücksichtigen, zeigt zur Lochöffnung!)
Nach dem Zusammenstecken der Teile erfolgt eine Drehung dieser (Uhrzeigersinn), wodurch die Teile fixiert werden.



WICHTIG
Bevor die Schubladen eingesetzt werden, müssen die einzelnen Module durch Drehen der Exzenterverbinder mit einander fixiert werden.

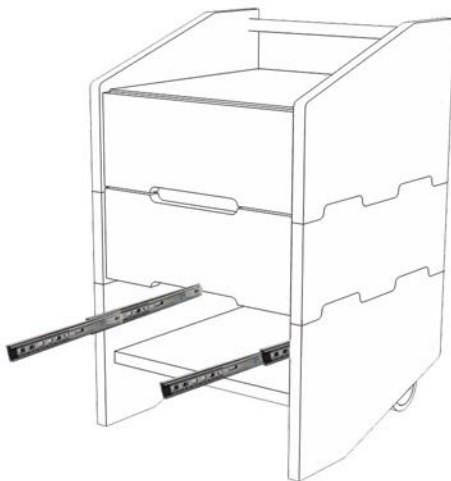
4.

Kastenmontage



5.1

Schienen ausziehen



5.2

Kasten einschieben und festschrauben

