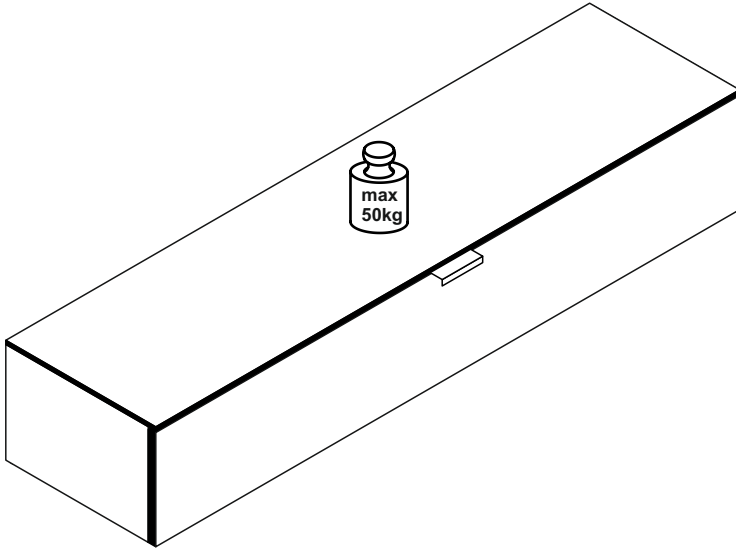
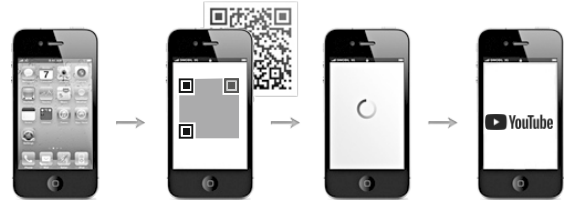




- | | | |
|---|--|--|
| (D) Videounterstützte Montageanleitung | (GB) Video-assisted assembly instructions | (FR) Instructions de montage assistées par vidéo |
| (TR) Video destekli kurulum talimatları | (IT) Istruzioni di montaggio video-assistite | (NL) Video-ondersteunde montage-instructies |
| (RU) инструкция по монтажу с помощью видеосигнала | (CZ) Instalační pokyny podporované videem | (HU) Video-támogatott telepítési utasítások |
| (RO) Instrucțiuni de instalare acceptate video | (PL) Instrukcje montażu wspomagane sygnałem wizyjnym | (SK) Inštaláčn  pokyny podporované videom |

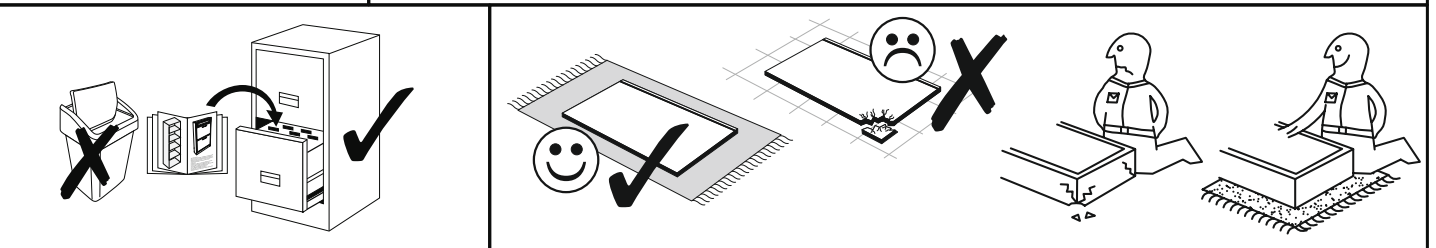


0617-LB_001-162x35

Lowboard

REPC-Nr.:




Service • Assistenza • Dienstverlening • Serwis
Servis • Szerviz • Сервисная служба

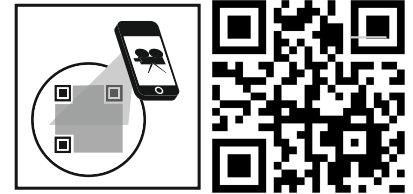


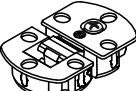
Das Ersatzteil-Anforderungsformular finden Sie auf <https://www.maeusbacher.de/ersatzteile/>

BT1-00005 Colli 1/1


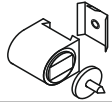
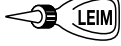

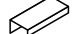
B01-123		B02-173		
16x	4x15	8x		











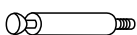
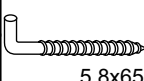

BT1-00168 Colli 1/1

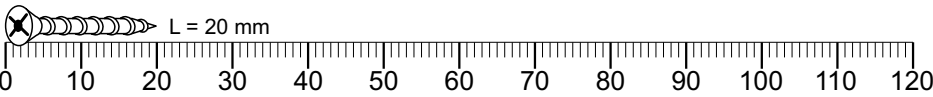
B03-235	
4x	

BT1-00166 Colli 1/1

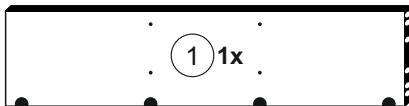
B02-103		B03-225		B05-130		B05-185		B06-425	
8x	8x30	1x		2x		4x		1x	

BT1-00170 Colli 1/1

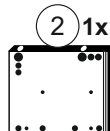
B01-30		B01-65		B01-90		B01-200		B01-330		B01-351	
24x	3x16	25x	3x13	4x	3.5x20	2x	6.3x13	8x	M4x10	16x	M4
B02-10		B02-20		B02-24		B08-40		B08-70			
16x		8x		8x		4x	5.8x65	4x	ø8		



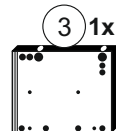
Colli 1/1



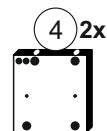
1584 x 377
FTx-000273



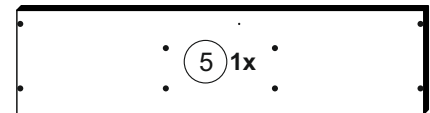
320 x 394
FTx-000276



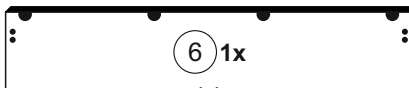
320 x 394
FTx-000277



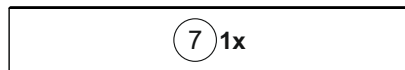
305 x 296
FTx-000279



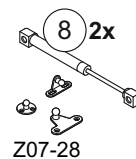
1615 x 411
FTx-000275



1612 x 316
FTx-000280



1596 x 260
HTR-00416




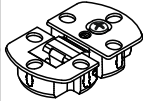


Z07-28

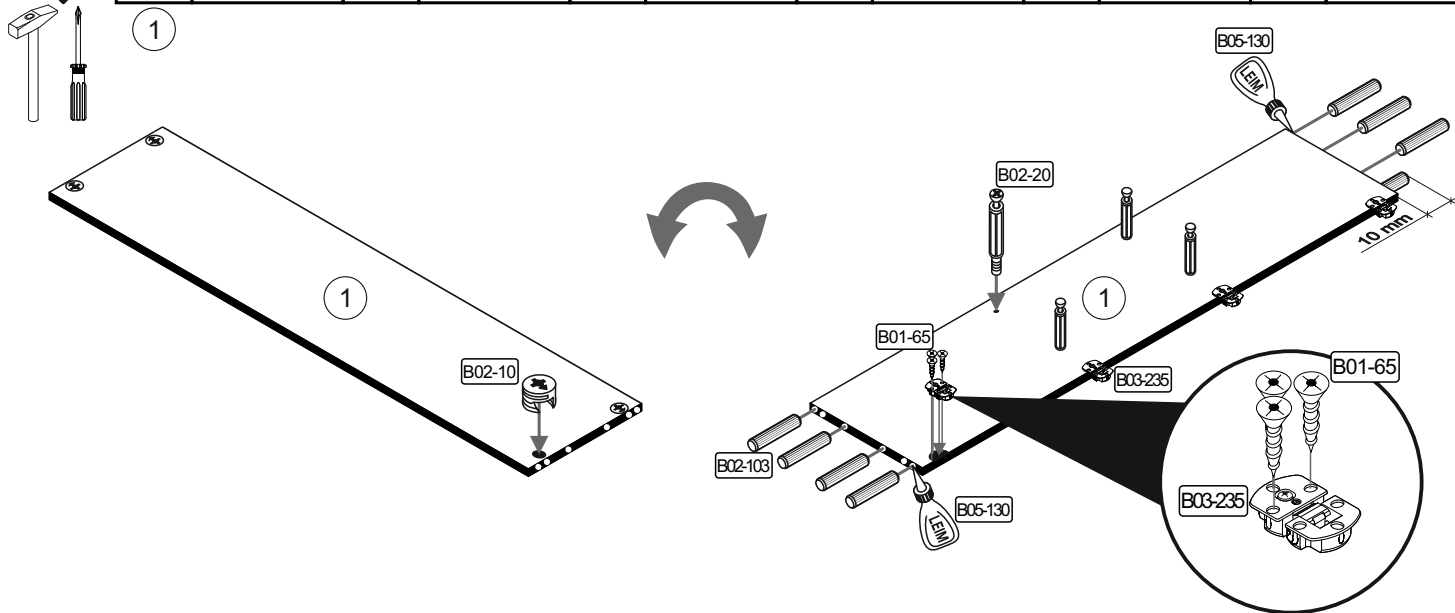





Z08-10

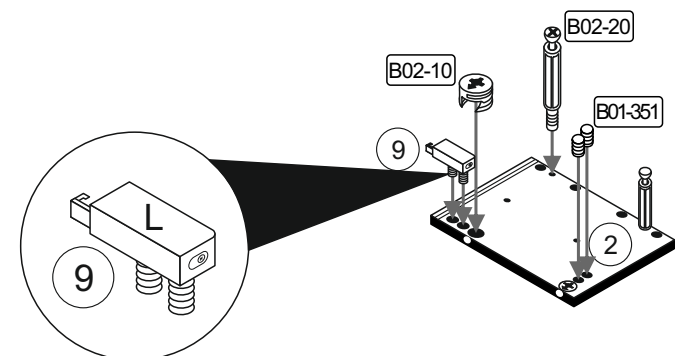





Z08-20

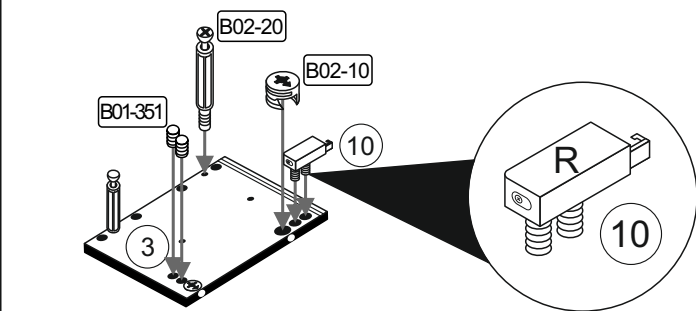
1	B02-103 8x	 8x30	B05-130 1x	LEIM 4x	B03-235 4x	 12x	B01-65 3x13	B02-20 4x	 4x	B02-10 4x	
----------	---------------	--	---------------	------------	---------------	---	----------------	--------------	--	--------------	--




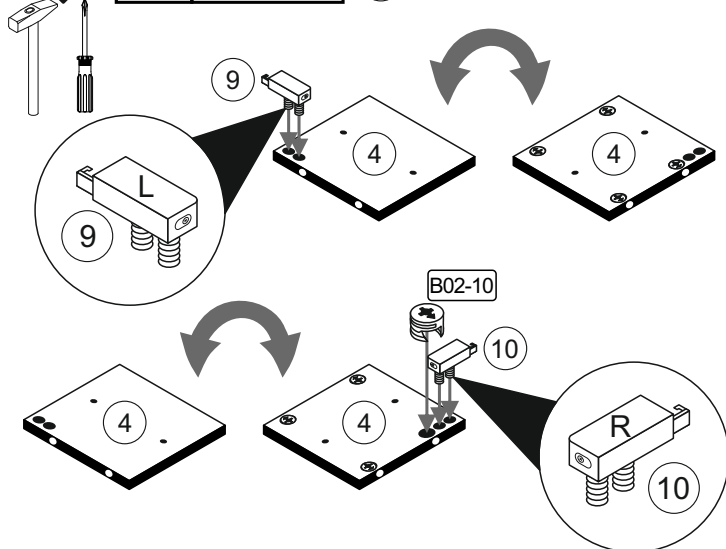
2	B02-10 2x		B02-20 2x	
	B01-351 2x		(2)	(9)
		M4		

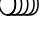
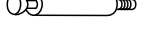

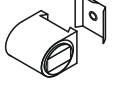


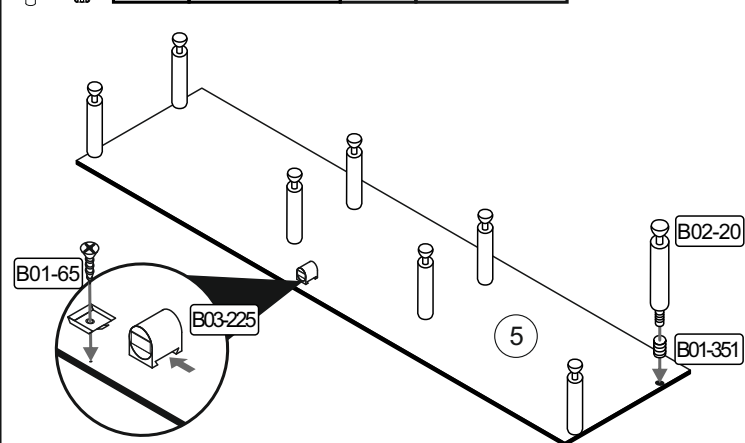
3	B02-10 2x		B02-20 2x	
	B01-351 2x		(3)	(10)
		M4		



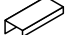




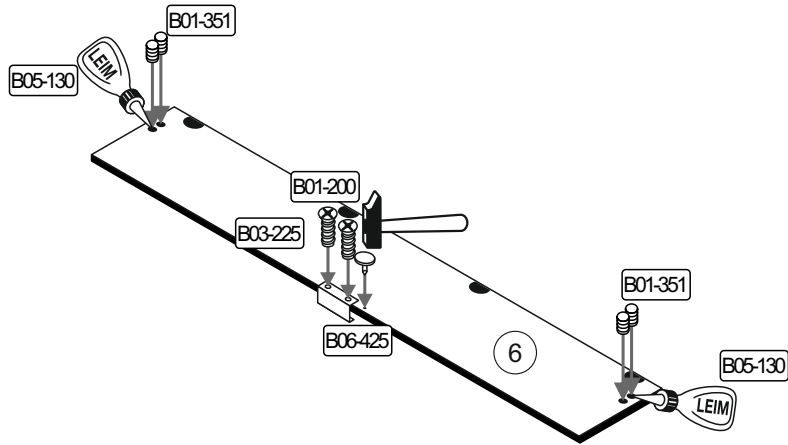
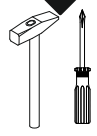
4	B02-10 8x		(4)	(9)
			(10)	




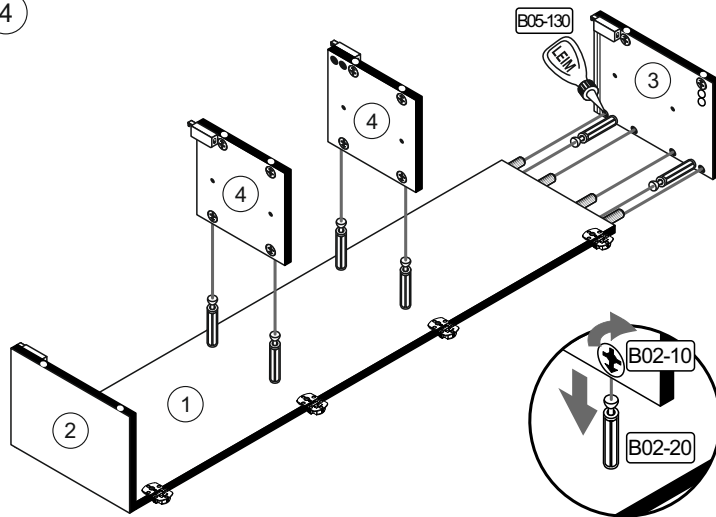
5	B01-351 8x		B02-24 8x		(5)
		M4			
	B01-65 1x		B03-225 1x		
		3x13			



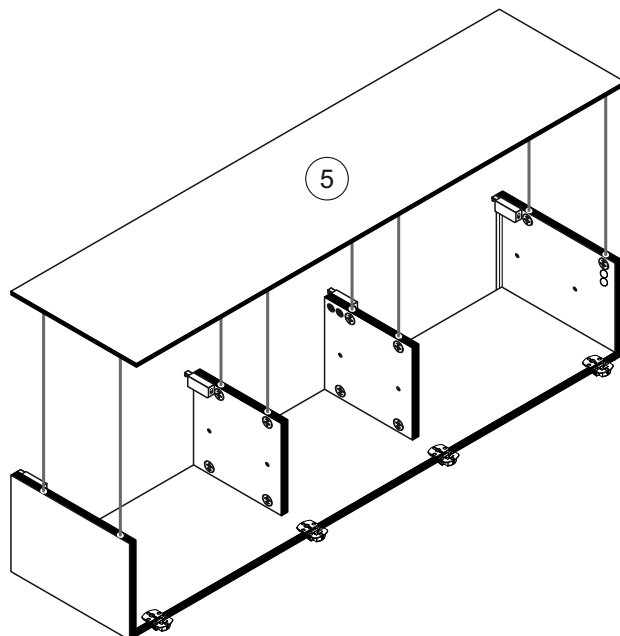
6	B01-351		B03-225		B06-425		B01-200		B05-130		6
	4x	M4	1x	1x	1x	2x	6,3x13	1x			





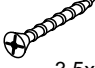
7	B05-130		1	2
	1x		3	4



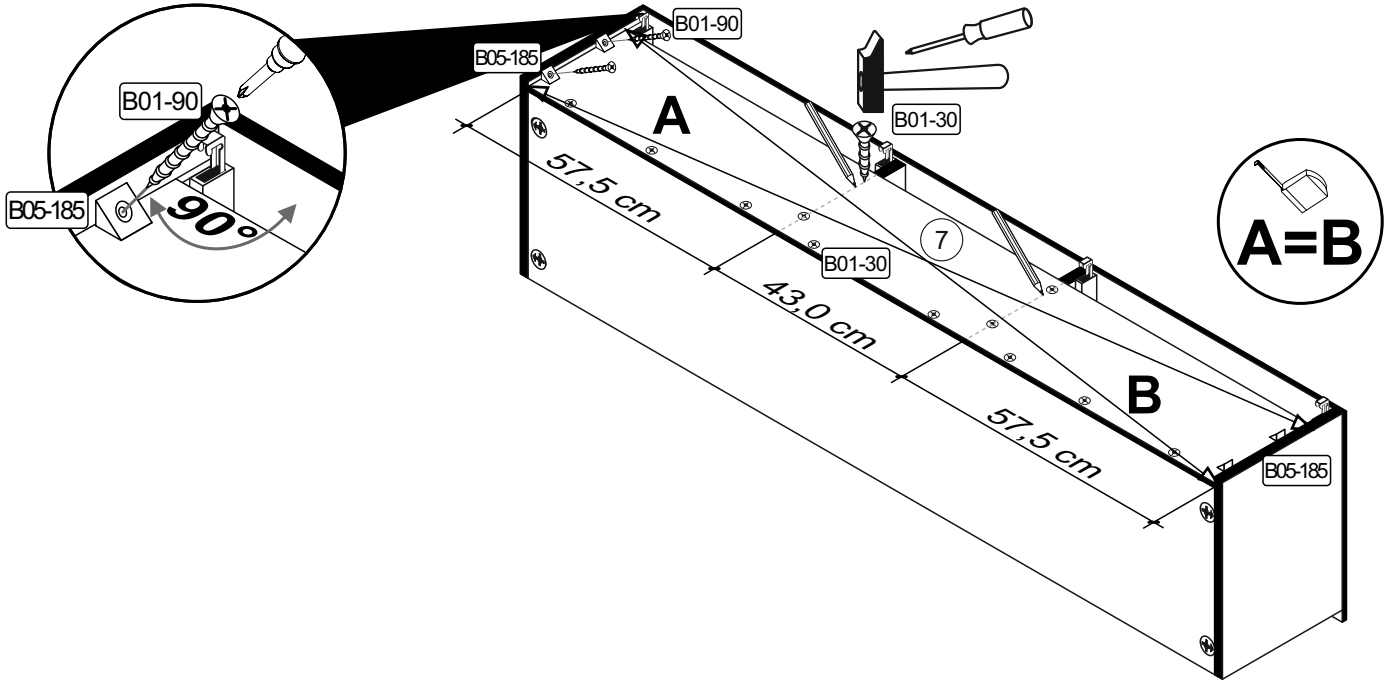
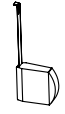
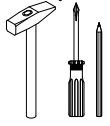
8	5
---	---




9

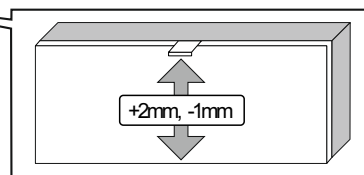
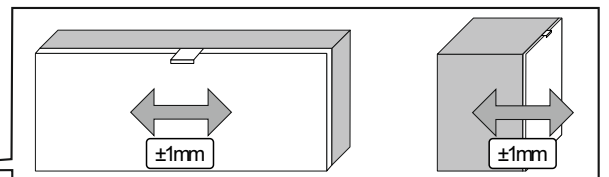
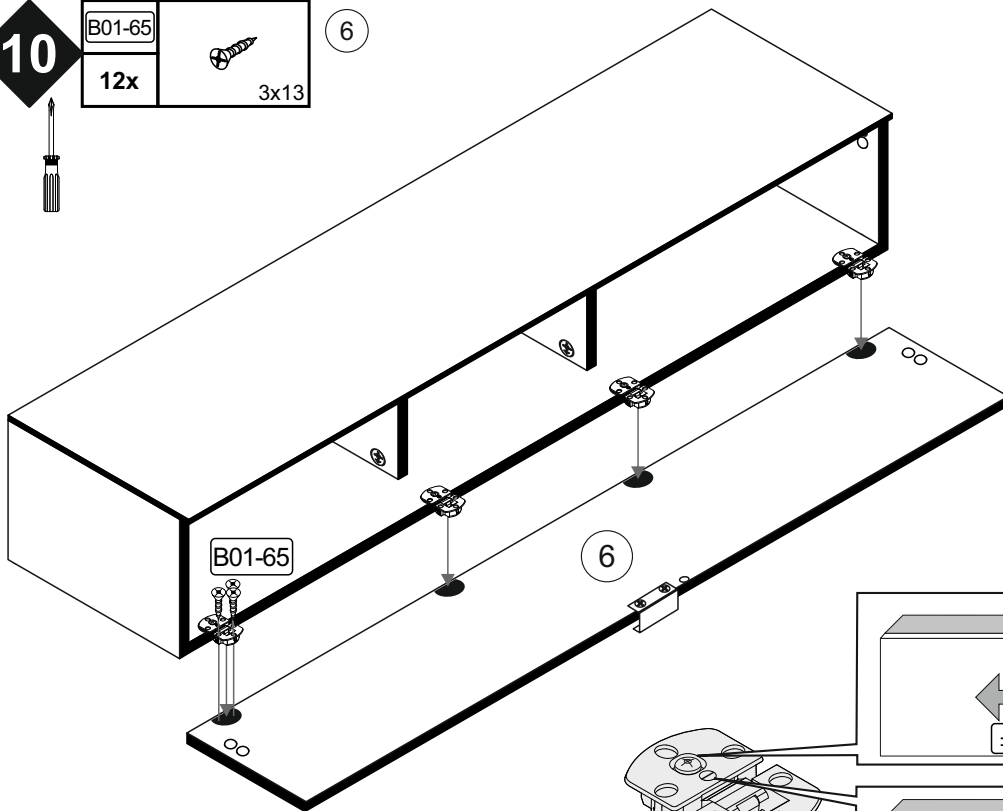
B01-30		B05-185		B01-90	
24x	3x16	4x	4x	4x	3,5x20

(7)





10

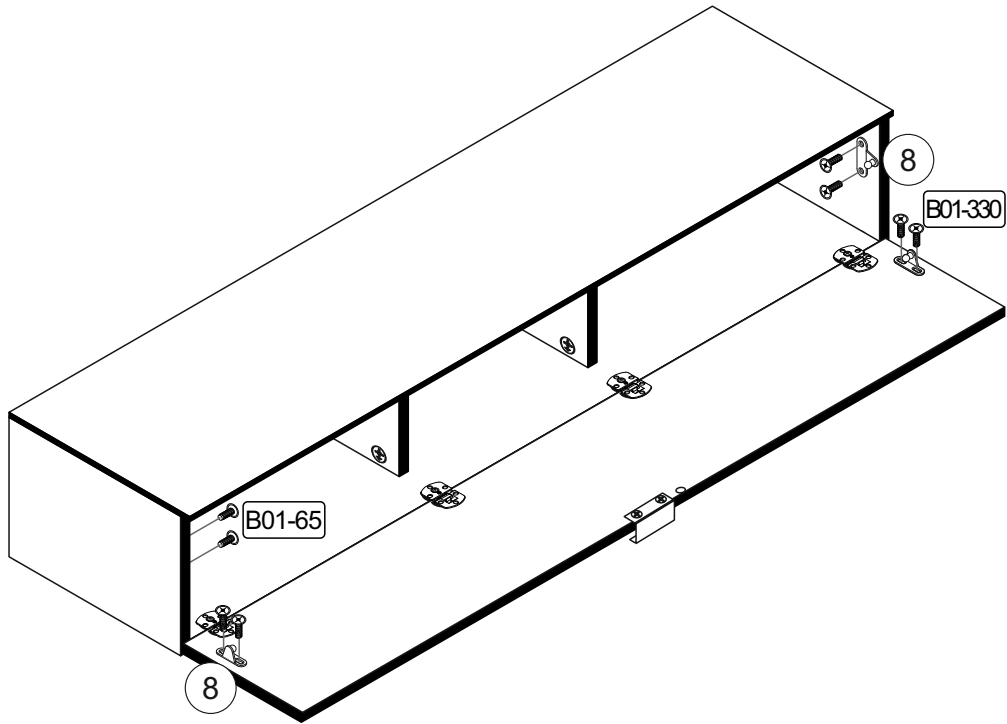
B01-65		(6)
12x	3x13	



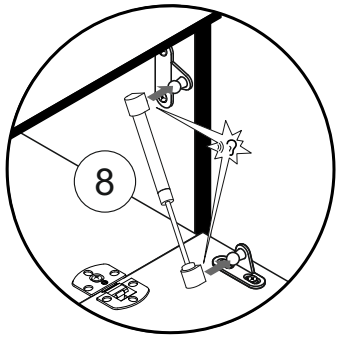
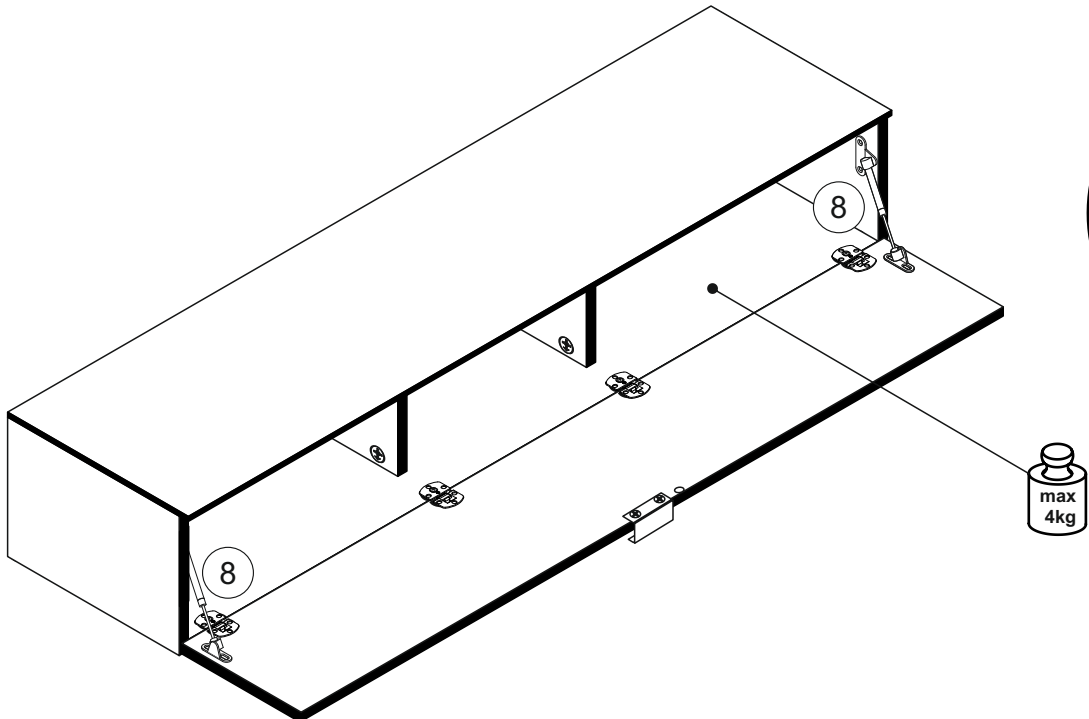
11

B01-330		8
8x		








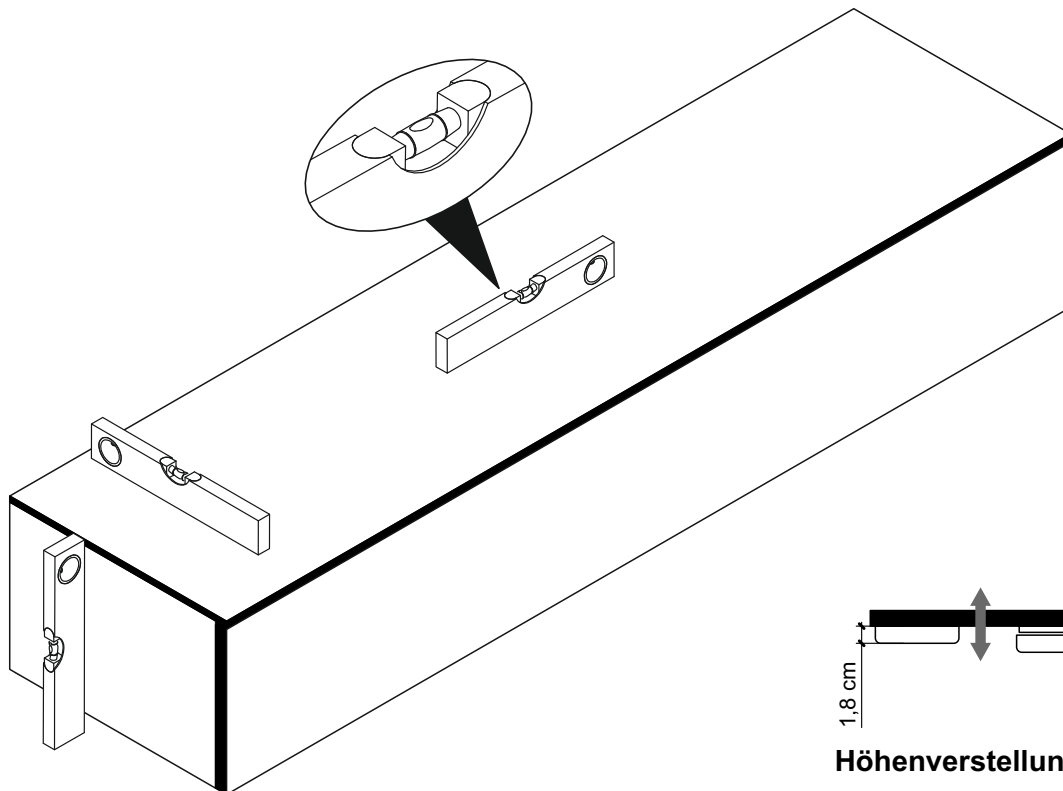
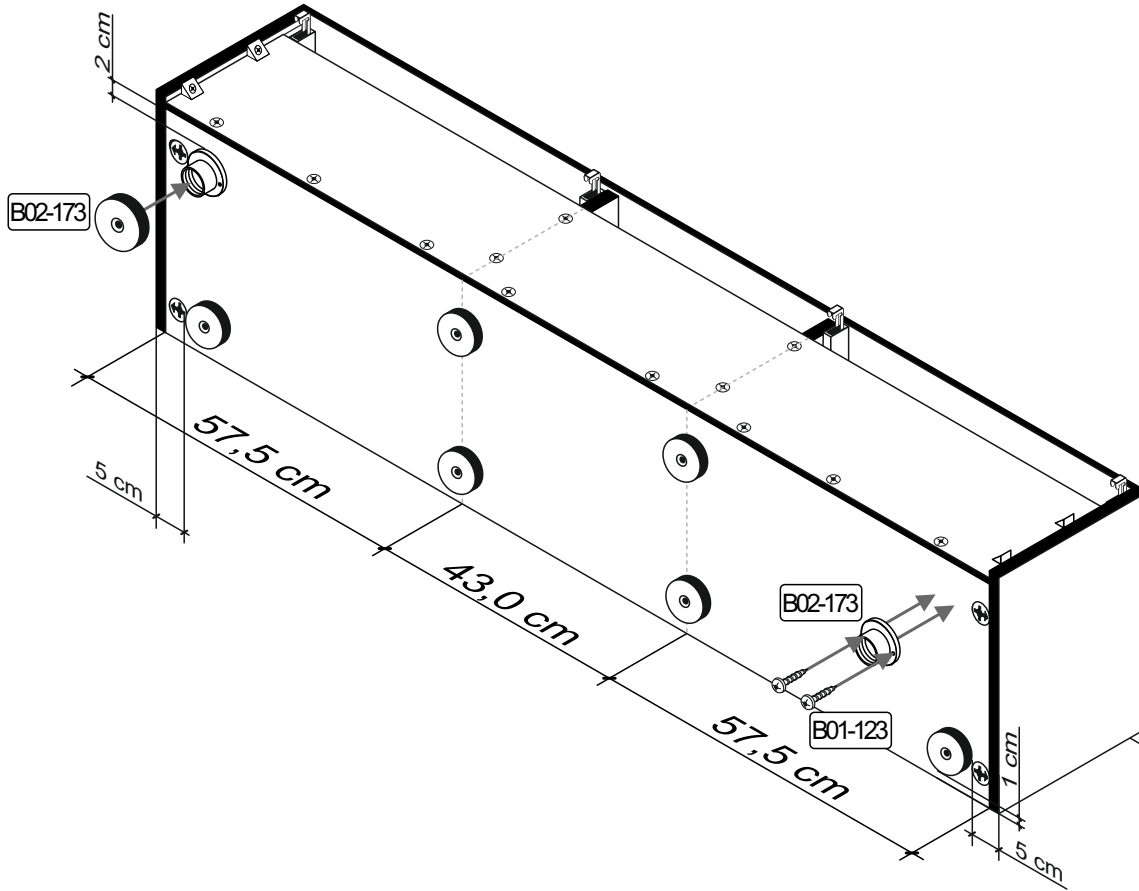
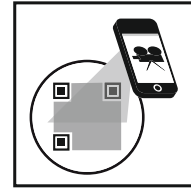
12



13.1

Optional Lowboard aufstellen

B01-123		B02-173		
16x	4x15	8x		

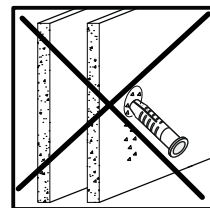
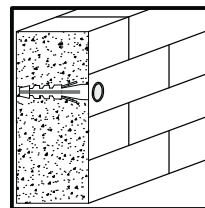
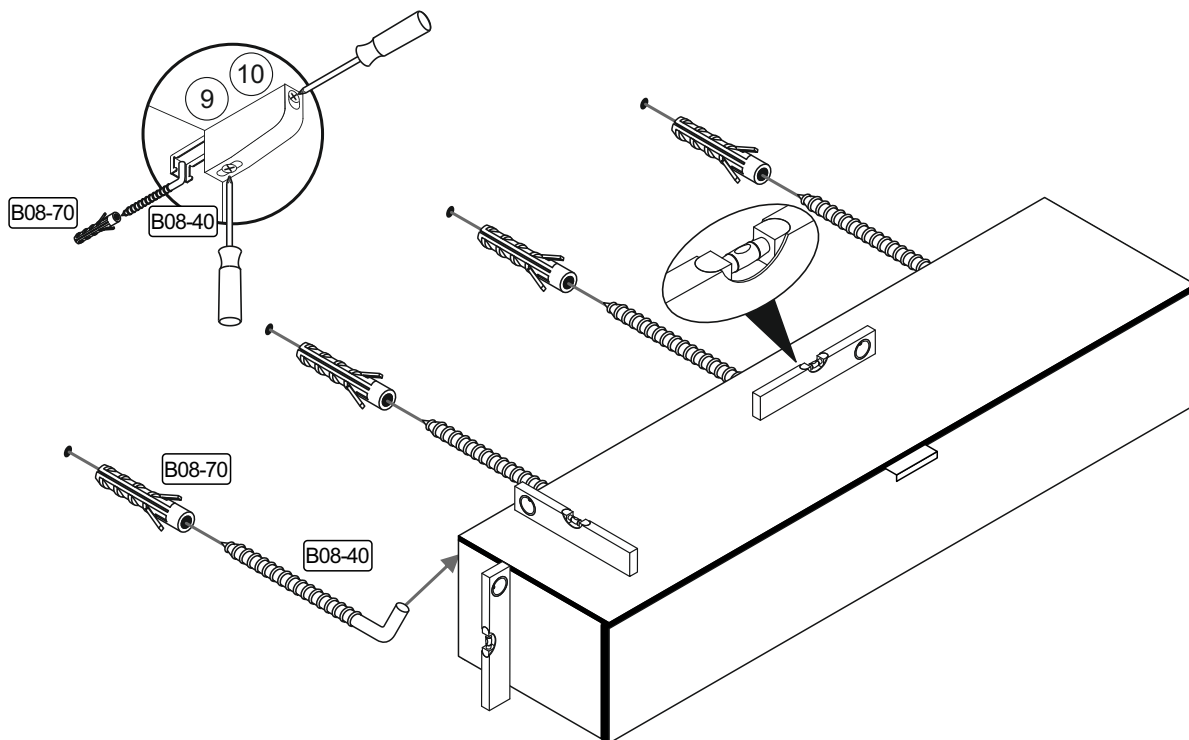


Höhenverstellung der MöbelfüÙe

13.2

Optional Hängeschrank

B08-40		B08-70	
4x	5,8x65	4x	Ø8



Achtung • Attention • Attenzione • Opgelet • Uwaga • Pozor • Figyelem • Atenție • Dikkat • Внимание	
(D)	Wandbefestigung dient als Kippschutz - unbedingt anbringen! Bei einigen Wandtypen kann ein Spezialdübel erforderlich sein!
(GB)	The wall fastening serves to prevent tipping - be absolutely sure to mount it! For certain wall types, a special wall plug may be necessary!
(FR)	La fixation murale sert de protection contre le basculement – à installer impérativement ! Pour certains types de murs il faut des chevilles spéciales !
(TR)	Duvardaki sabitleme, devrilmeye karşı bir emniyet tedbiridir ve mutlaka monte edilmelidir! Bazı duvar tiplerinde bunun için özel bir dübel gerekli olabilir!
(IT)	Il fissaggio alla parete serve da protezione anti-ribaltamento – attaccarla assolutamente! Per alcune strutture di parete può essere necessario un tassello speciale!
(NL)	Bevestiging aan de muur dient als kantelbescherming – zeker en vast bevestigen! Bij enkele muurtypes is een speciale plug misschien vereist!
(RU)	Обязательно установите крепление на стене во избежание опрокидывания! Для некоторых типов стен может потребоваться специальный дюбель!
(CZ)	Montáž na stěnu slouží jako ochrana proti převrnutí – bezpodmínečně umístěte! U některých typů stěn může být zapotřebí speciální hmoždinka!
(HU)	A terméket a falhoz kel rögzíteni, különben az felborulhat! Egyes faltípusoknál speciális tiplit kell használni!
(RO)	Sistemul de fixare la perete servește ca protecție la răsturnare - de montat obligatoriu! Pentru unele tipuri de pereți este posibil să fie necesar un diblu special!
(PL)	Mocowanie do ściany jest jednocześnie zabezpieczeniem przed przewróceniem – koniecznie zamontować! Do niektórych rodzajów ścian koniecznie zastosować specjalne kołki mocujące.
(SK)	Upevnenie na stenu slúži ako ochrana proti prevráteniu – bezpodmienečne použite! Pre niektoré druhy stien môže byť potrebná špeciálna hmoždinka!