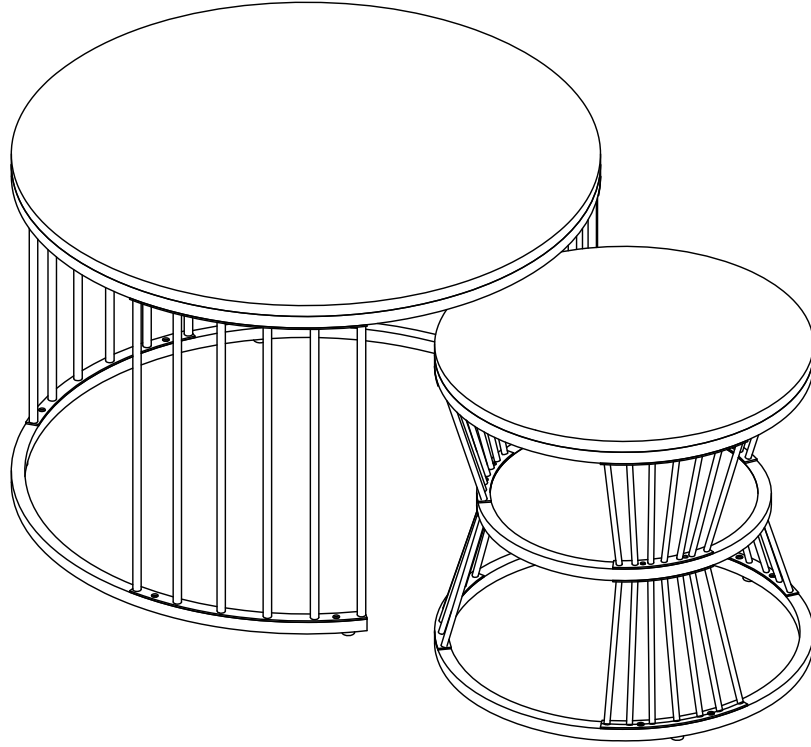
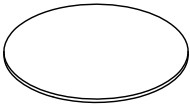
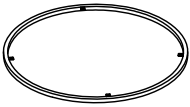
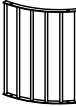








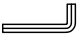
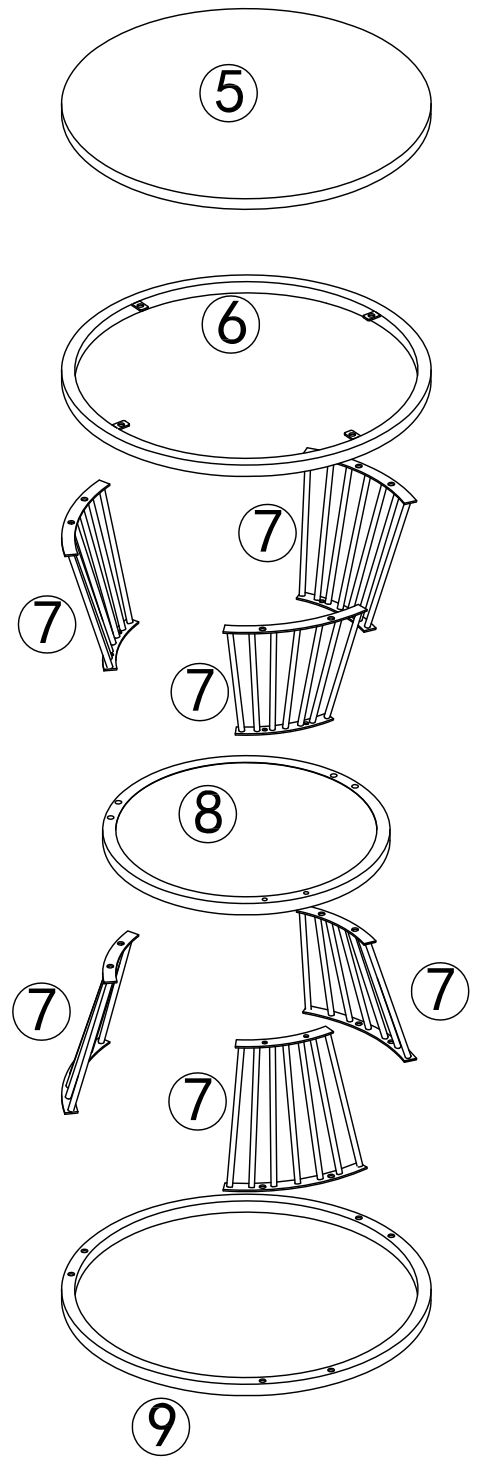
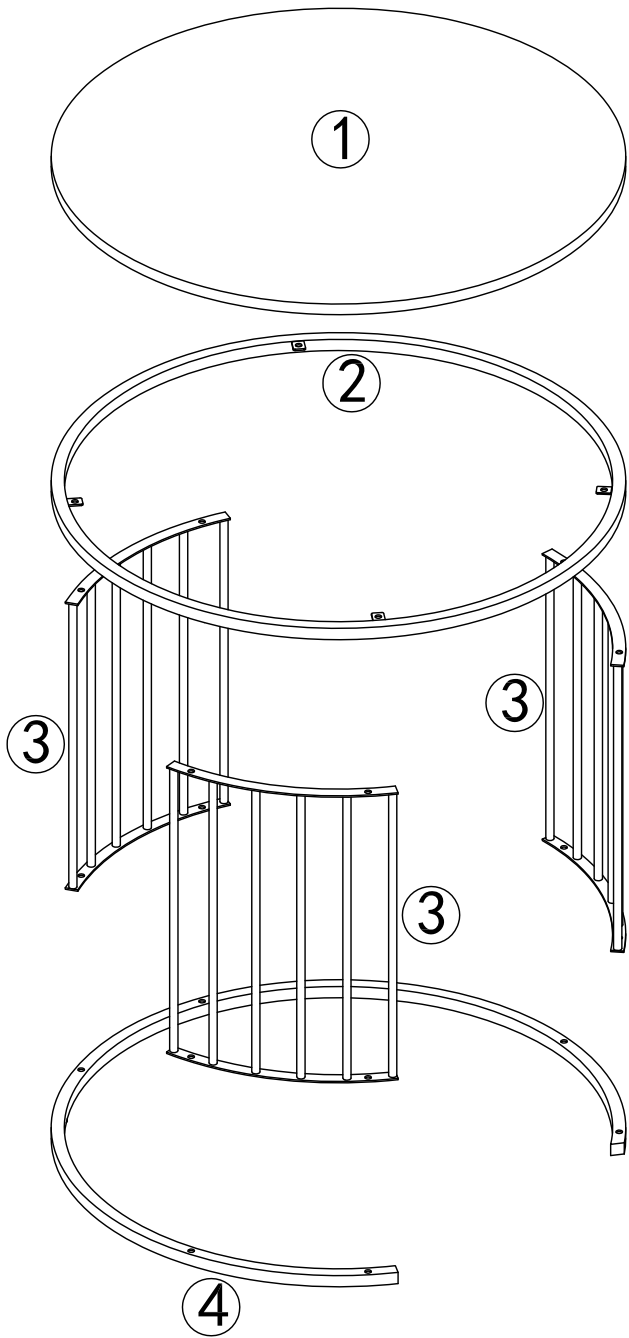


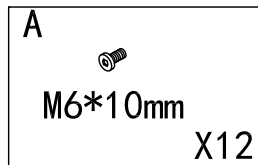
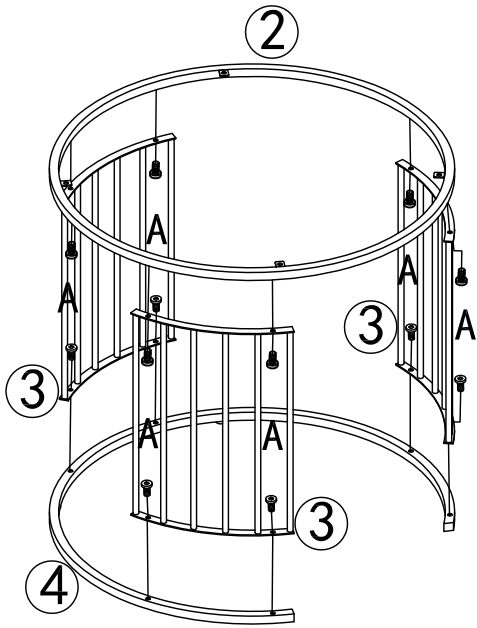
WF296678



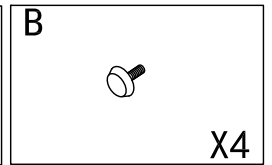
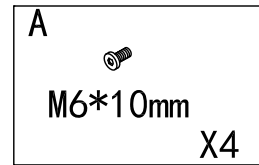
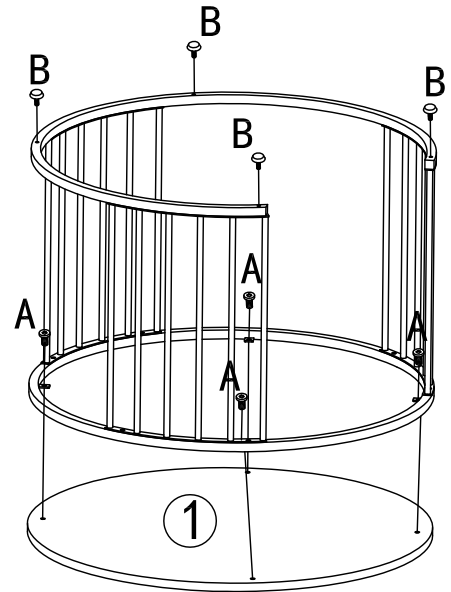
<p>①</p>  <p>X1</p>	<p>②</p>  <p>X1</p>	<p>③</p>  <p>X3</p>	<p>④</p>  <p>X1</p>	<p>⑤</p>  <p>X1</p>
<p>⑥</p>  <p>X1</p>	<p>⑦</p>  <p>X6</p>	<p>⑧</p>  <p>X1</p>	<p>⑨</p>  <p>X1</p>	<p>A</p>  <p>M6*10mm</p> <p>X44</p>
<p>B</p>  <p>X8</p>	<p>C</p>  <p>M4</p> <p>X1</p>			



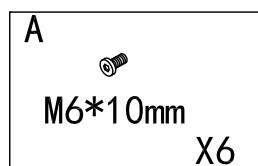
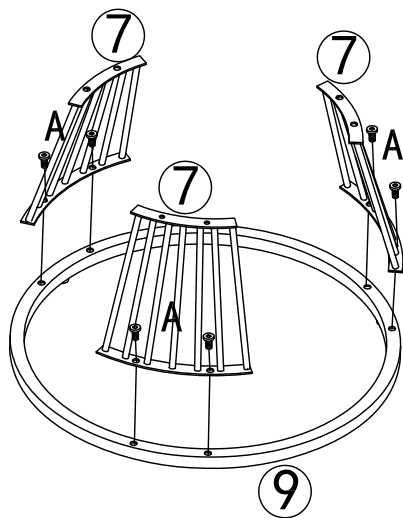
STEP 1



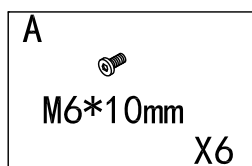
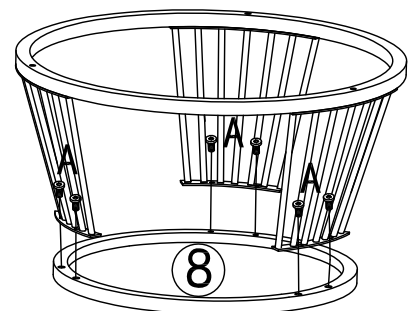
STEP 2



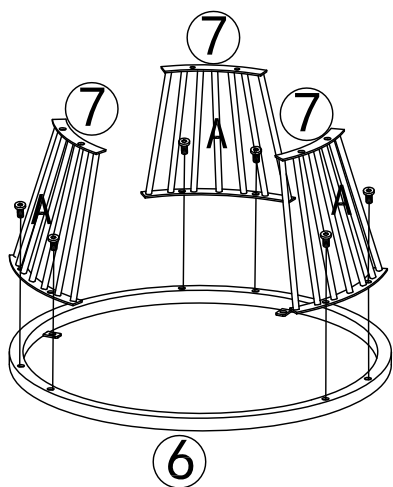
STEP 3




STEP 4

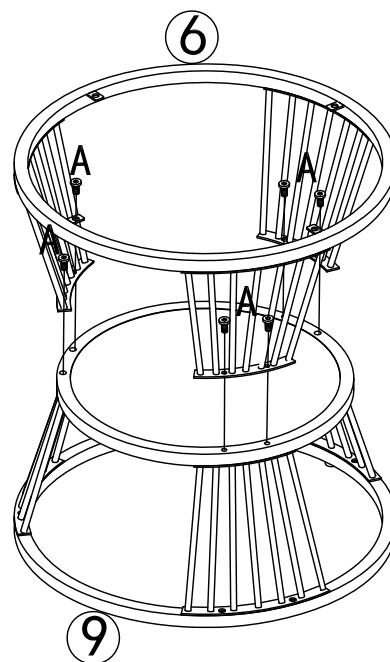



STEP 5



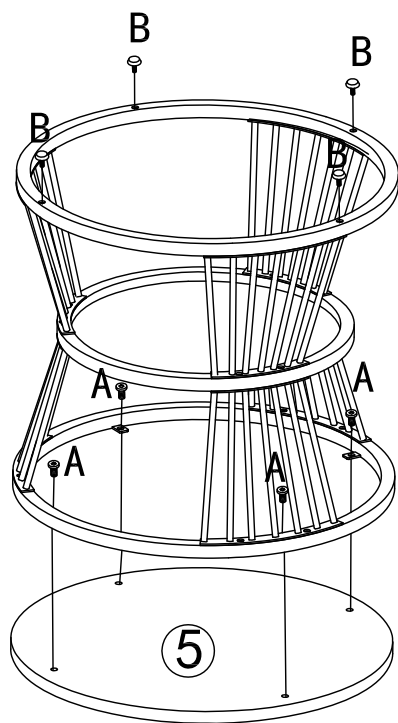
A 
M6*10mm
X6


STEP 6




A 
M6*10mm
X6

STEP 7



A 
M6*10mm
X4

B 
X4

STEP 8

