

# ASSEMBLY INSTRUCTIONS MONTAGEANLEITUNGEN

BEFORE STARTING, REFER  
TO THE ASSEMBLING ADVICE  
IN ANNEX

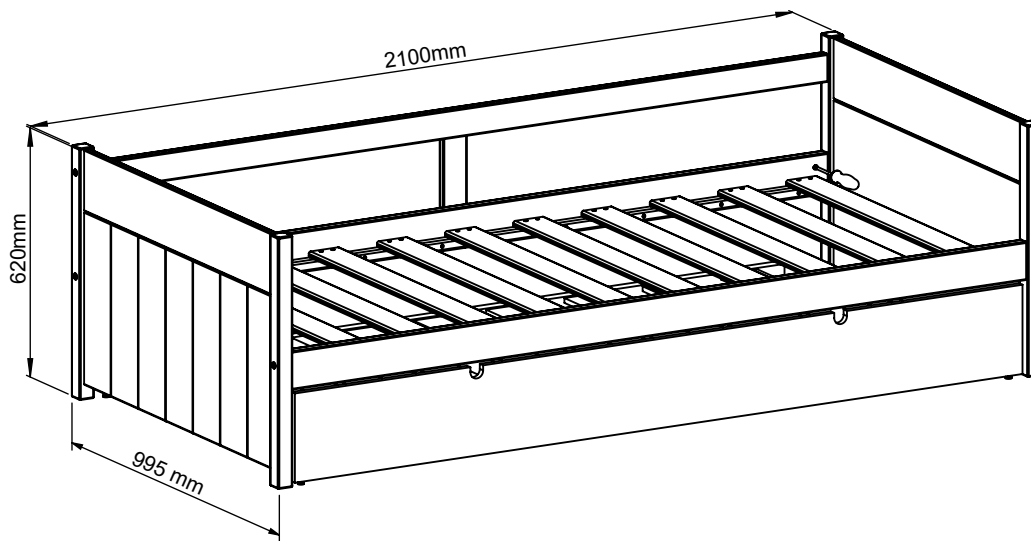
BEVOR SIE BEGINNEN, REFERENZ  
ZUR MONTAGEHINWEISE  
IM ANHANG



**THIS BED IS NOT SUITABLE  
FOR CHILDREN UNDER  
6 YEARS OLD**

**DIESES BETT IST NICHT FÜR  
KINDER UNTER 6 JAHREN  
GEEIGNET**

## 2254191U



### IMPORTANT- READ CAREFULLY- FOR FUTURE REFERENCE STORE

The manufacturer's installation and operating instructions are mandatory to note.

This bed is intended for children from 6 years old

This bed is not a toy. never hang in bed

For example, never tie or hang anything  
this bed that do not belong to the bed

Hooks, ropes, lights or belts, never hang out of bed

The recommended mattress size for this bed is 90x200cm.  
and the thickness of the mattress is 15cm.

### WICHTIG- SORGFÄLTIG LESEN- FÜR SPÄTERES NACHSCHLAGEN AUFBEWAHREN

Die Montage- und Gebrauchsanweisung des Herstellers ist zwingend zu beachten.

Dieses Bett ist für Kinder ab 6 Jahren bestimmt

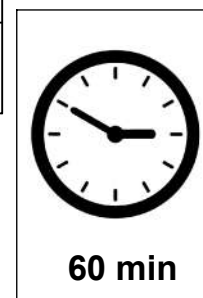
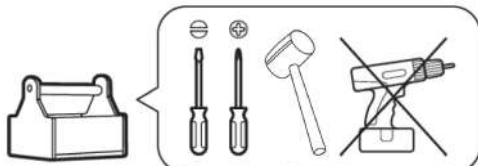
Dieses Bett ist kein Spielzeug. nie im Bett hängen

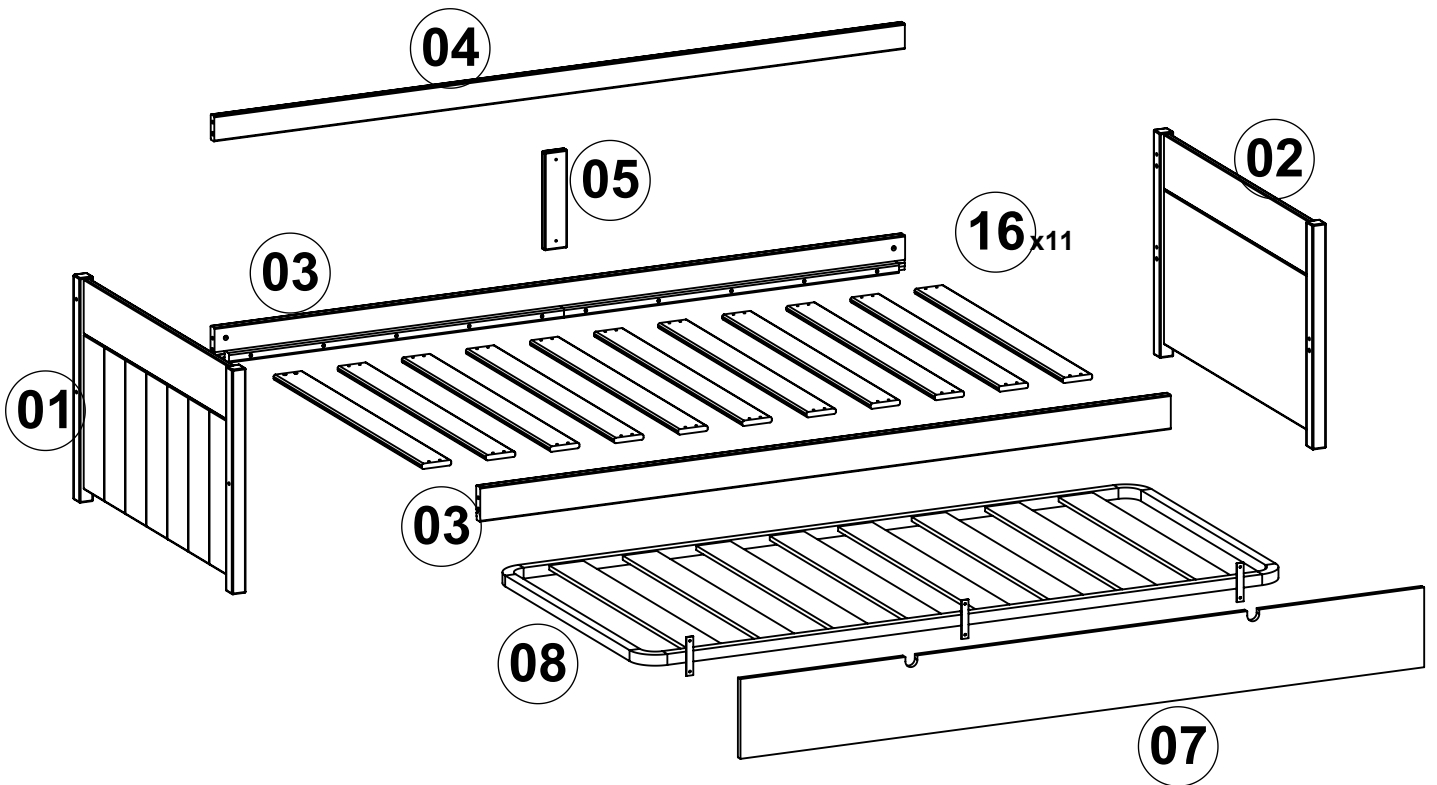
Binden oder hängen Sie beispielsweise niemals Gegenstände an  
dieses Bett, die nicht zum Bett gehören

Haken, Seile, Lichter oder Gürtel, niemals aus dem Bett hängen

Die empfohlene Größe der Matratze für dieses Bett beträgt 90x200cm.  
und die Dicke der Matratze 15cm.

1/3	1040x710x100	24 G.W.Kg	23 N.W.Kg
2/3	2110x335x50	16 G.W.Kg	15 N.W.Kg
3/3	1900x900x50	11 G.W.Kg	11 N.W.Kg

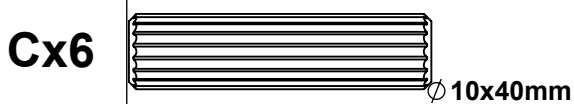
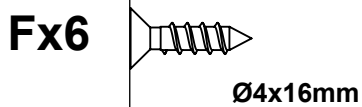
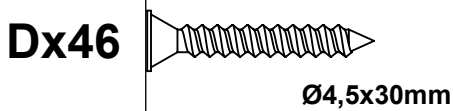
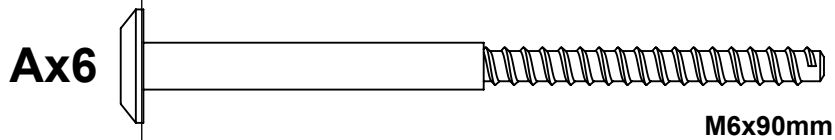
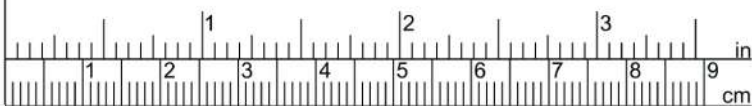




1/3	2/3	3/3
<b>1x PIECE 01</b> <b>1x PIECE 02</b> <b>1x PIECE 05</b> <b>11x PIECE 16</b>  Hardware + Assembly Instruction Montageanleitungen	<b>2x PIECE 03</b> <b>1x PIECE 04</b> <b>1x PIECE 07</b>	<b>1x PIECE 08</b>

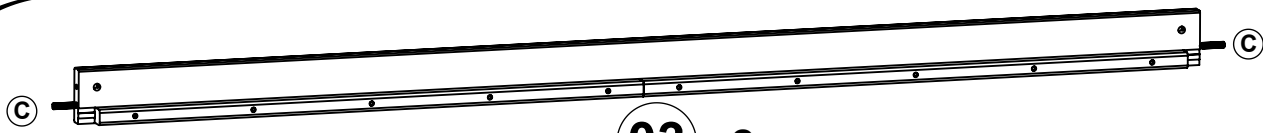
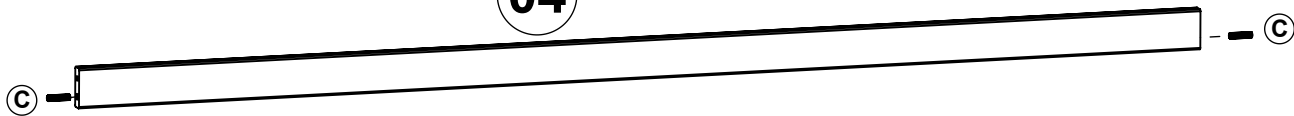
<b>01</b>		<b>01pc</b>	<b>02</b>		<b>01pc</b>	<b>03</b>		<b>11pc</b>
<b>04</b>		<b>01pc</b>	<b>05</b>		<b>01pc</b>	<b>16</b>		<b>11pc</b>
<b>07</b>		<b>01pc</b>	<b>08</b>		<b>01pc</b>			

<b>B</b>		<b>x6</b>	<b>E</b>		<b>x1</b>
<b>H</b>		<b>x6</b>	<b>G</b>		<b>x4</b>

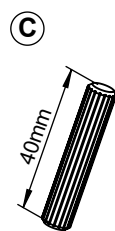
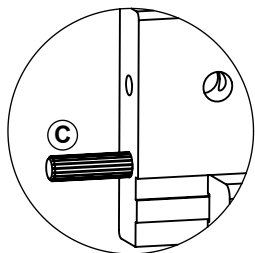


01

04

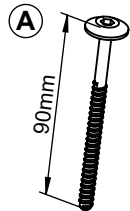
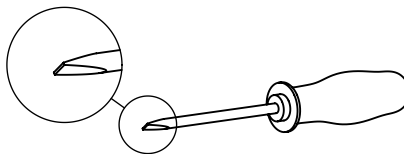
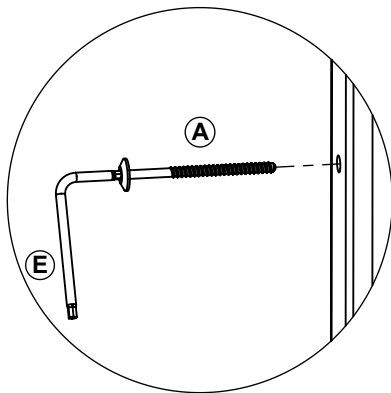


03 x2

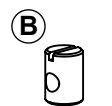


x6

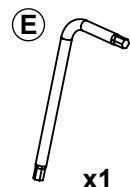
02



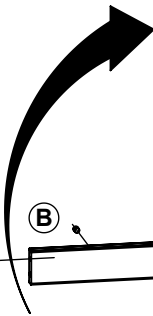
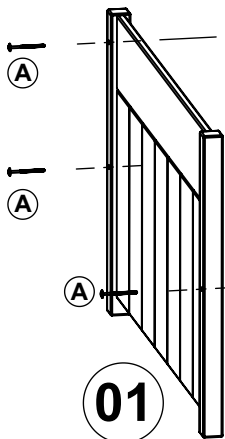
x3



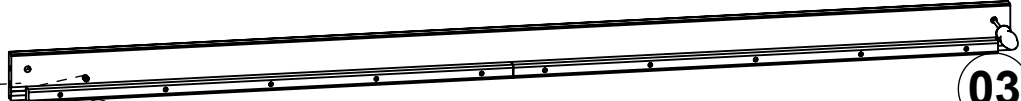
x3



x1



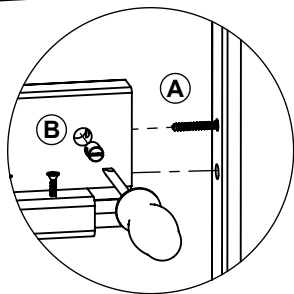
04



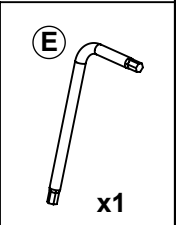
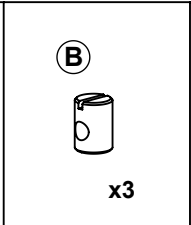
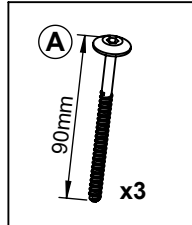
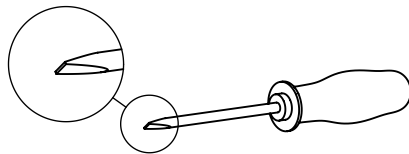
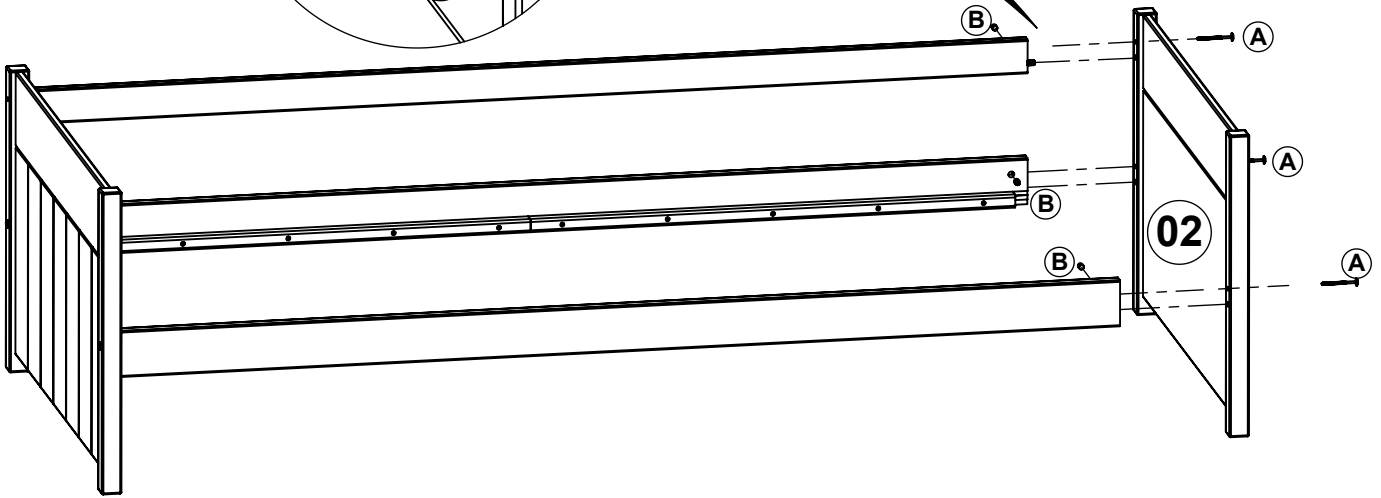
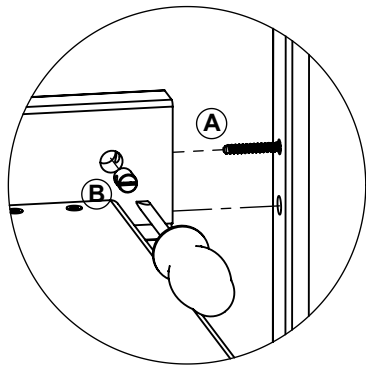
03



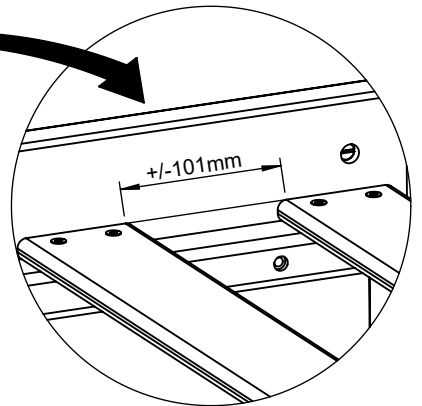
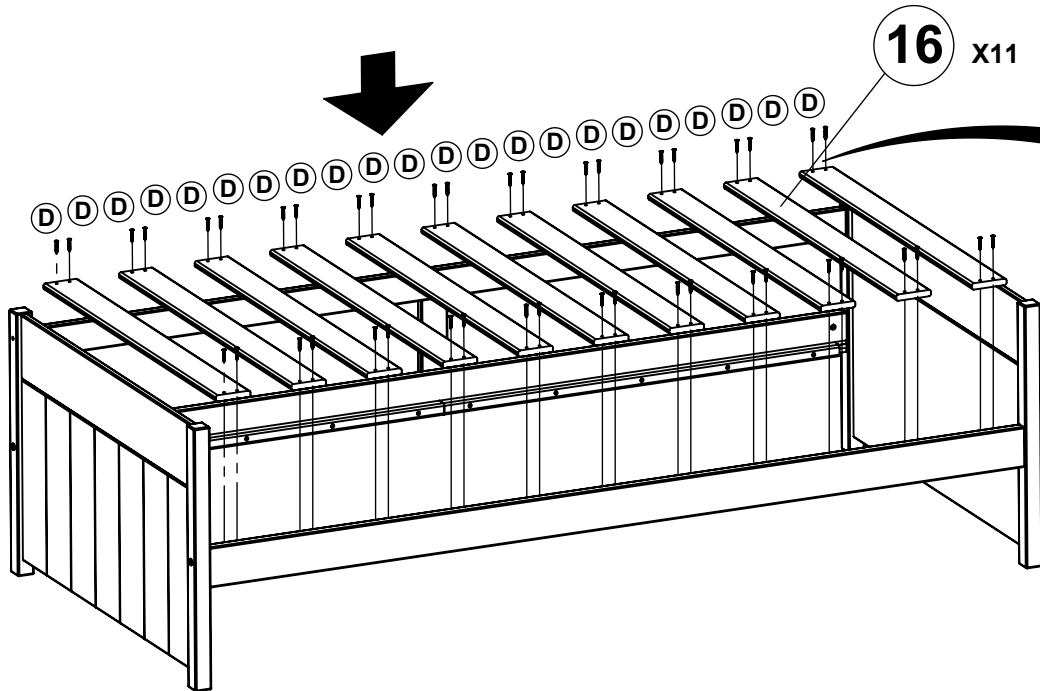
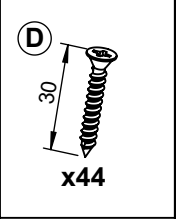
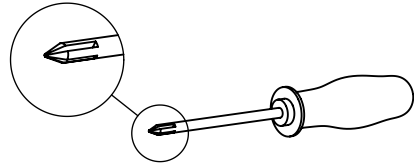
03



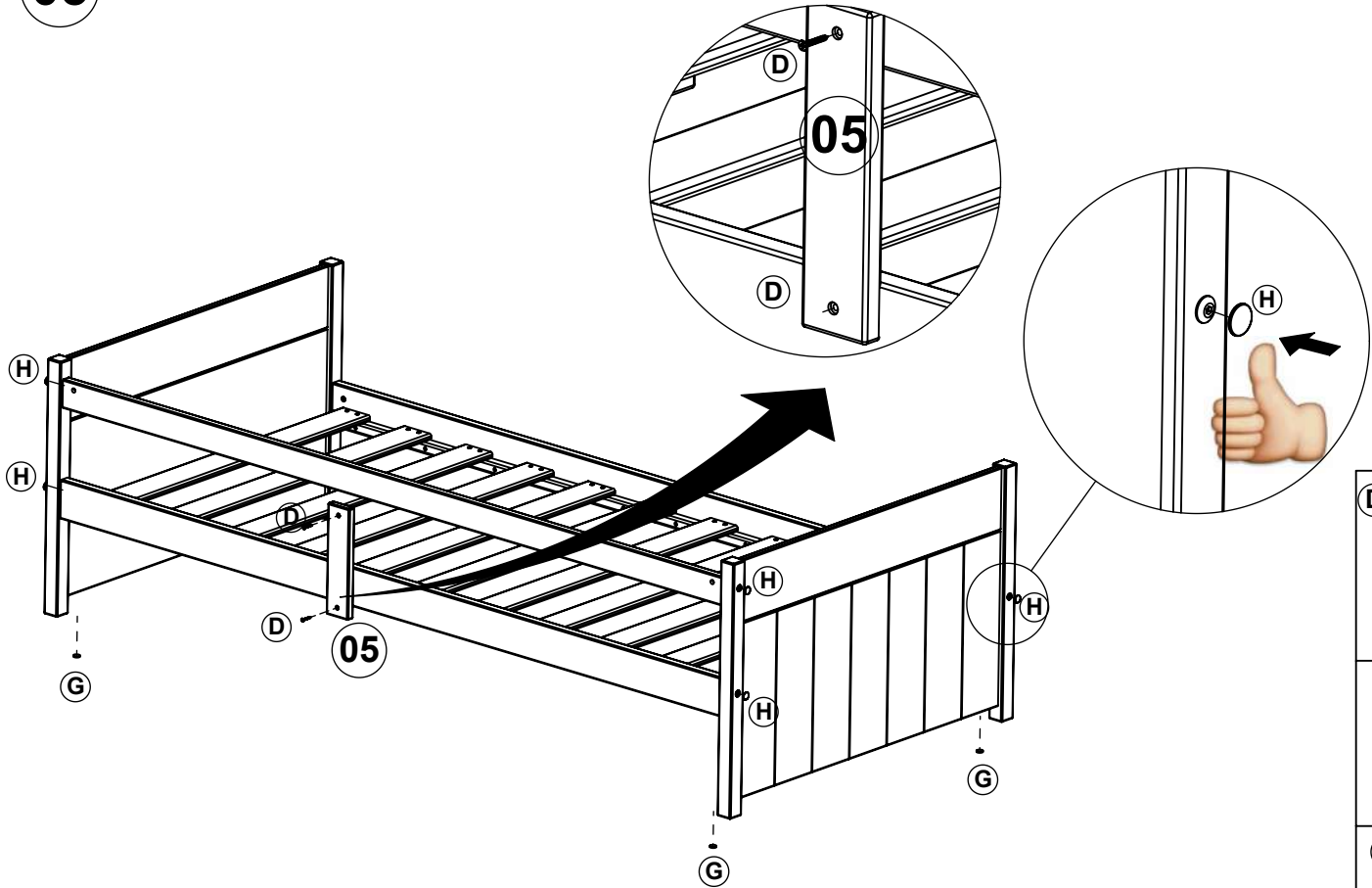
03

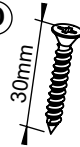





04



05



- D**  30mm  
x2
- G**  x4
- H**  x6
- F**  R4  
16mm  
x6

06



**EN:** TO ASSEMBLE THE NEST BED TO THE FRONT PIECE, START FIRST BY CENTRAL PLATEN (1°) AND AFTERWARDS ASSEMBLE THE ENDS (2 AND 3).

**DE:** UM DAS NEST AM VORDEREN TEIL ZUSAMMENZUBAUEN, BEGINNEN SIE ZUERST MIT EINER ZENTRALEN PLATTE (1°) UND NACHDEM ZUSAMMENBAUEN DER ENDEN (2 UND 3).

