



(D) Videounterstützte  
Montageanleitung

(TR) Video destekli kurulum  
talimatları

(RU) инструкция по  
монтажу с помощью  
видеосигнала

(RO) Instrucțiuni de instalare  
acceptate video

(GB) Video-assisted  
assembly instructions

(IT) Istruzioni di montaggio  
video-assistite

(CZ) Instalační pokyny  
podporované videem

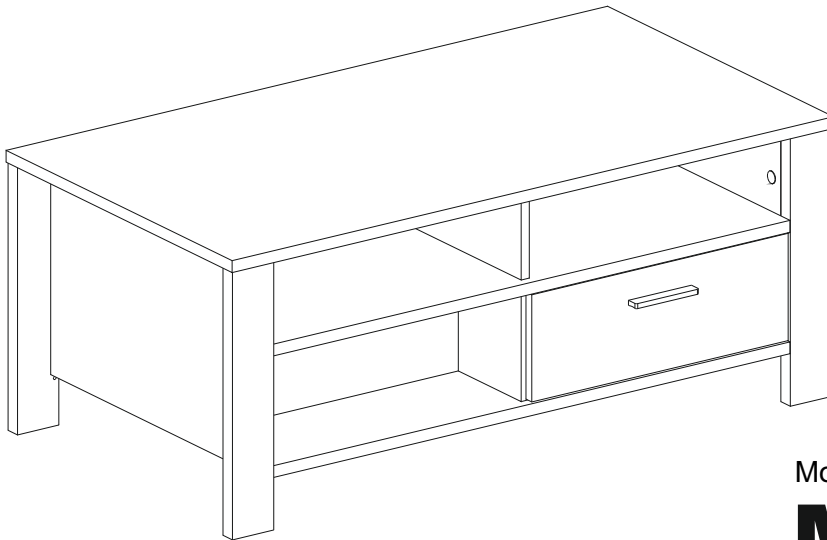
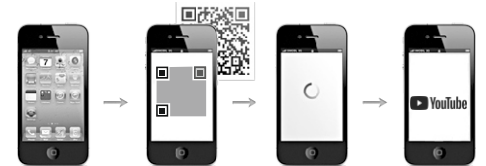
(PL) Instrukcje montażu  
wspomagane sygnałem  
wizyjnym

(FR) Instructions de montage  
assistées par vidéo

(NL) Video-ondersteunde  
montage-instructies

(HU) Video-támogatott  
telepítési utasítások

(SK) Inštalčné pokyny  
podporované videom



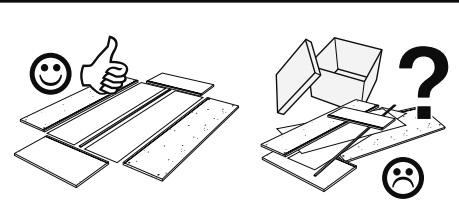
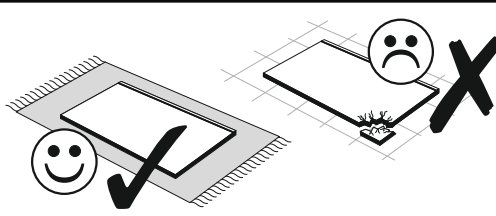
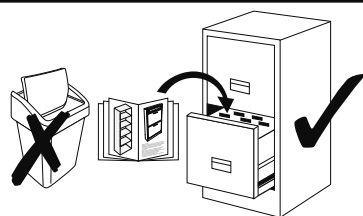
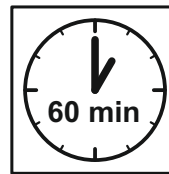
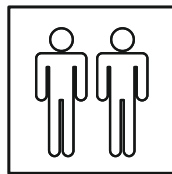
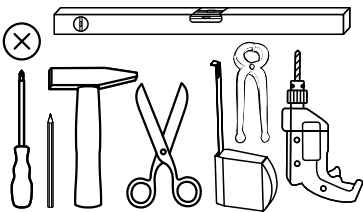
Montageanleitungs.-Nr.:

# MA1-00146

# Couchtisch

REPC-Nr.:

**Service • Assistenza • Dienstverlening • Serwis  
Servis • Szerviz • Сервисная служба**



SCAN ME

Das Ersatzteil-Anforderungsformular finden Sie auf  
The replacement parts requisition form you find on  
<https://www.maeusbacher.de/ersatzteile/>

## BT1-00391 Colli 1/2

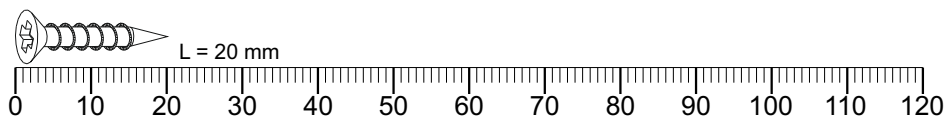
B02-10 28x ø15x12mm	B02-20 36x	B02-103 22x 8x30	B01-329 4x M4x22	B01-200 8x 6,3x13
B01-30 10x 3x16	B01-10 2x 6,3x50	B02-08 8x ø15x10mm	B01-70 4x 3x30	B01-33 3x 4,0x17



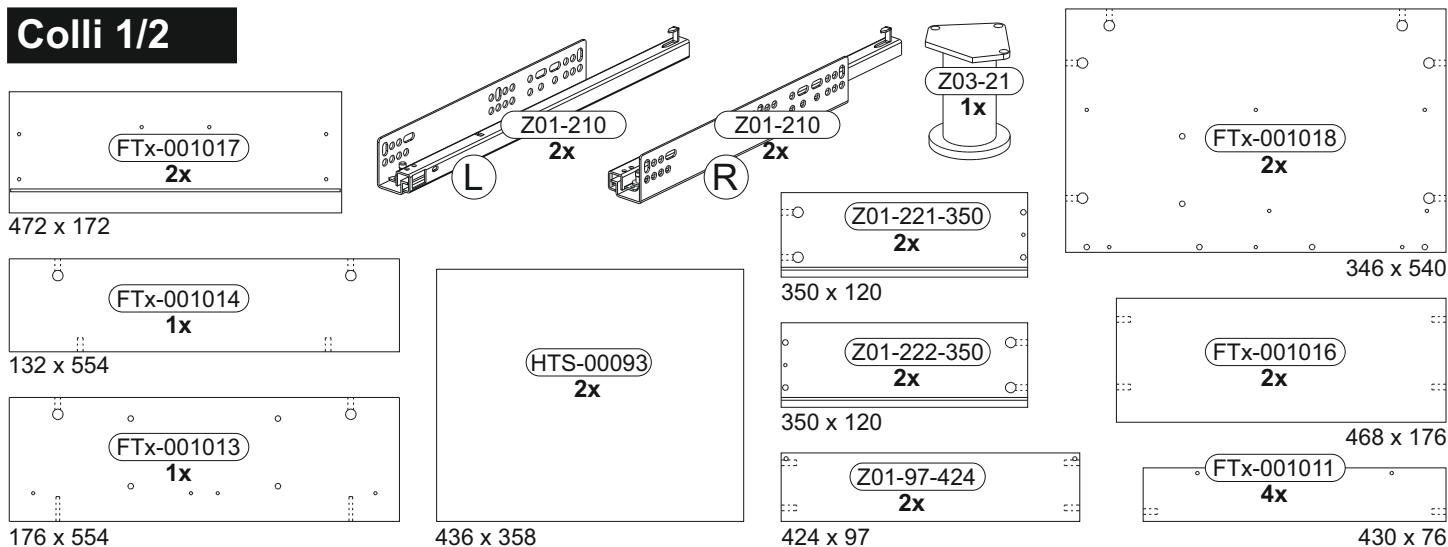
▶ SCAN ME

## BT1-00392 Colli 1/2

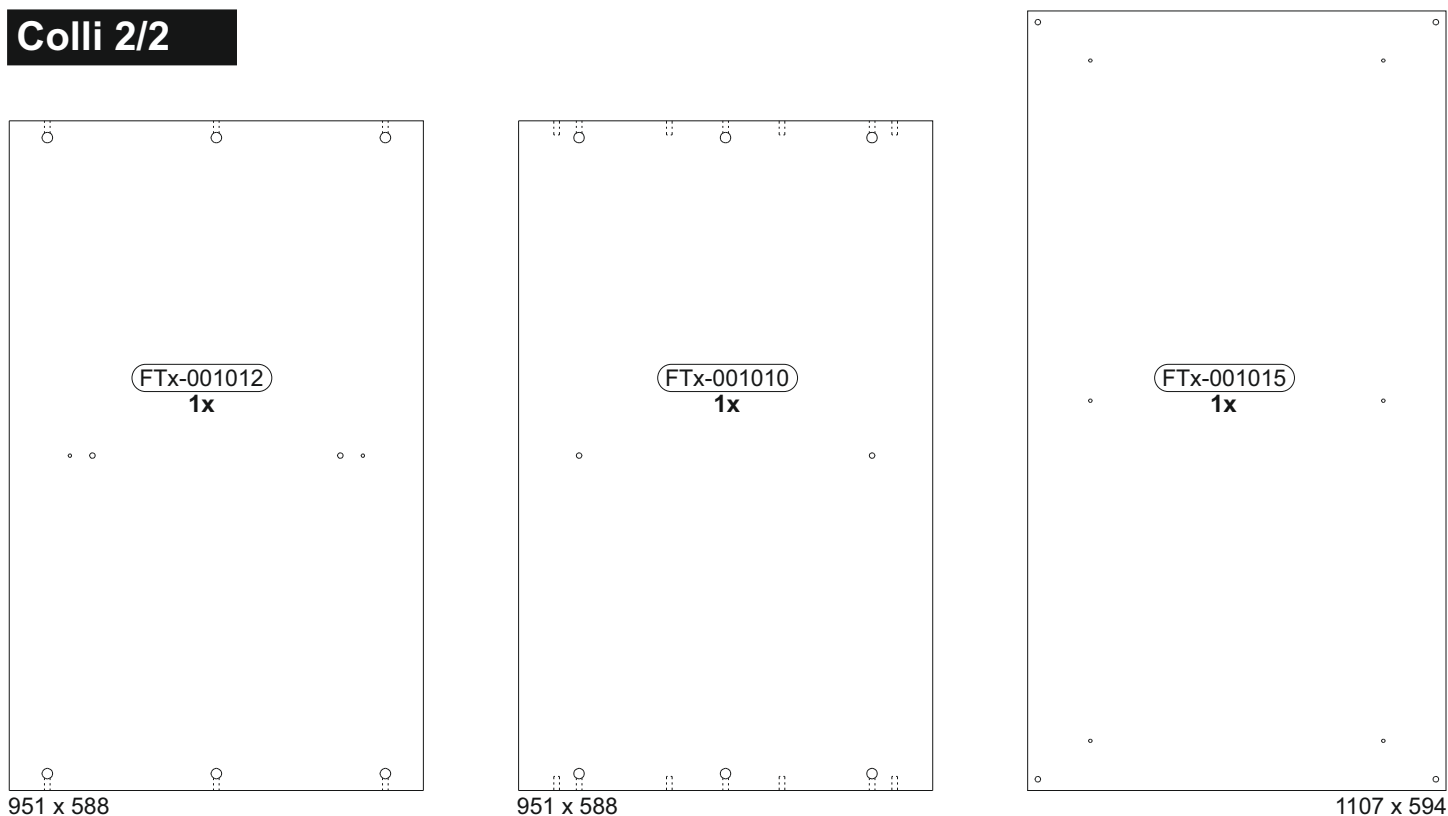
B05-02 10x ø20mm	B05-02 K1002 2x ø20mm	B05-130 2x	Leim	B06-440 2x
------------------------	--------------------------------	---------------	------	---------------



## Colli 1/2



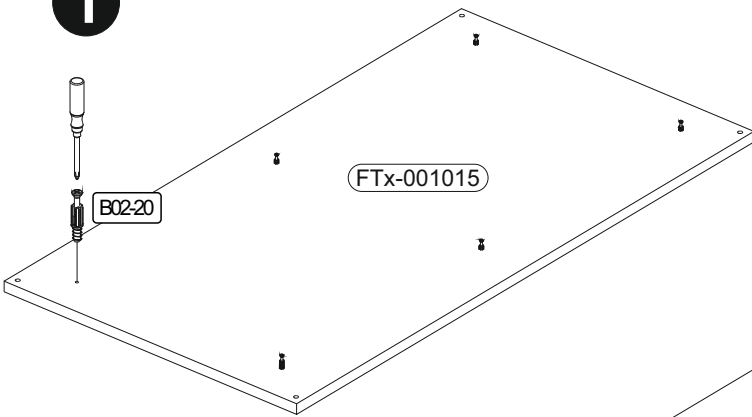
## Colli 2/2



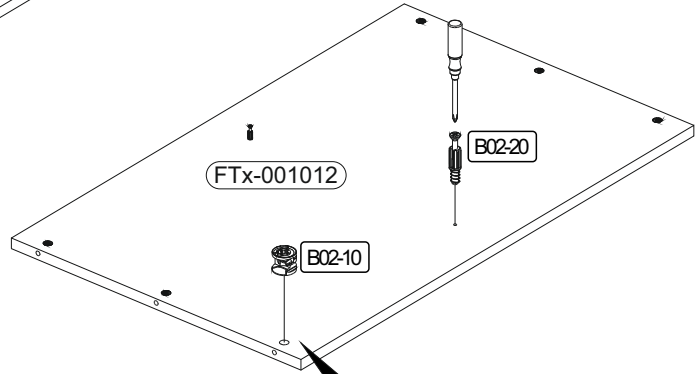
**1**

	12x	ø15x12mm	8x	8x	8x30	1x

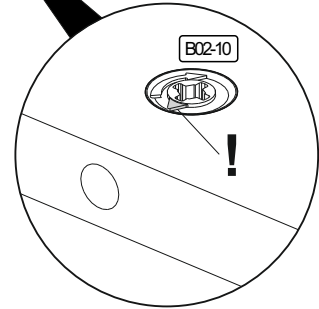
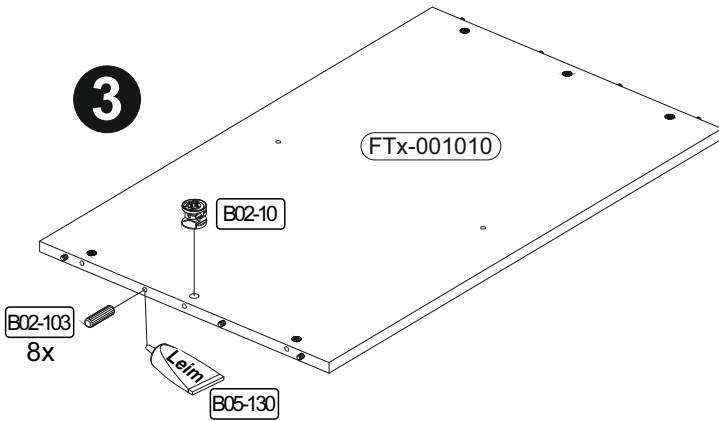
**1**



**2**



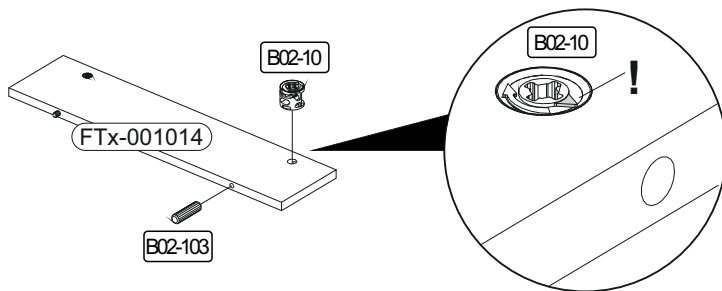
**3**



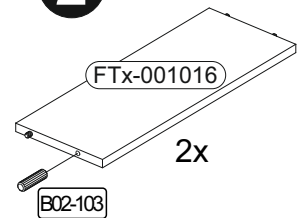
**2**

	2x	ø15x12mm	8x	14x	8x30

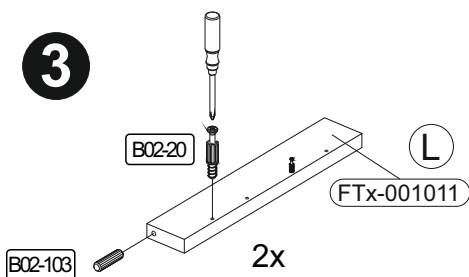
**1**



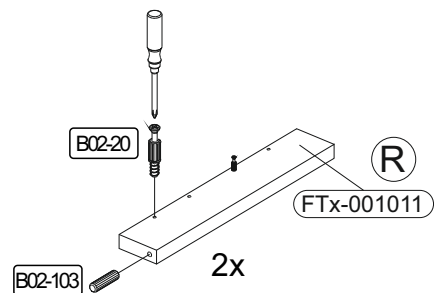
**2**



**3**

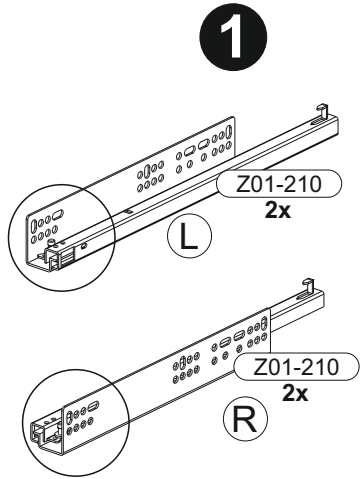


**4**

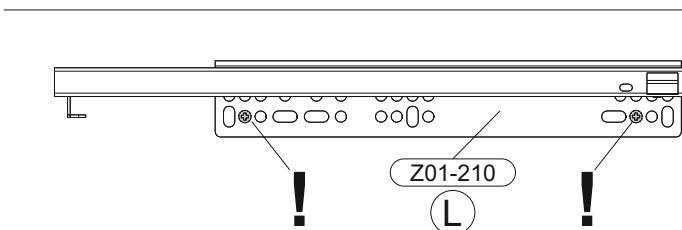
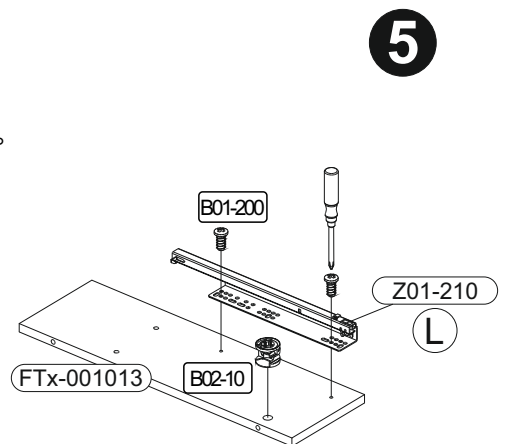
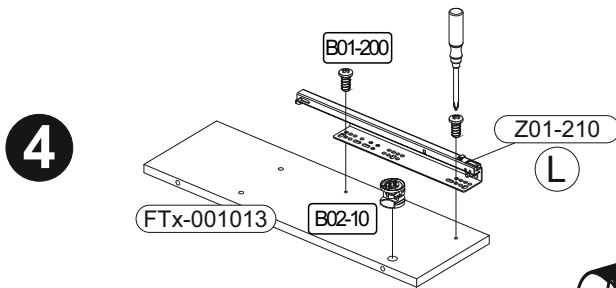
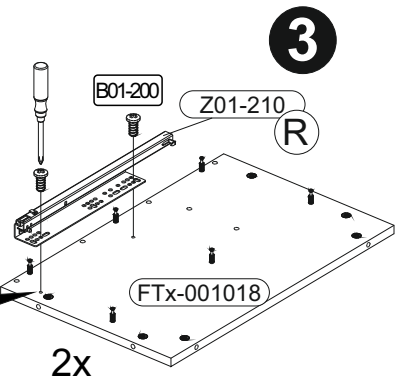
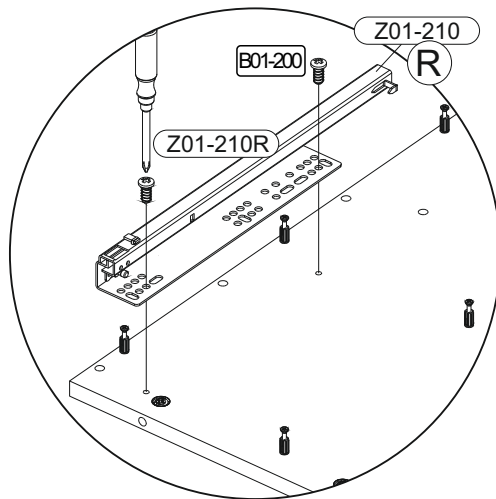
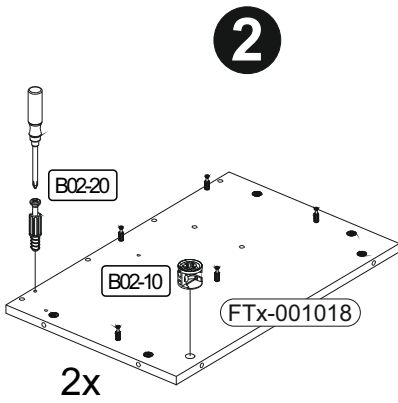
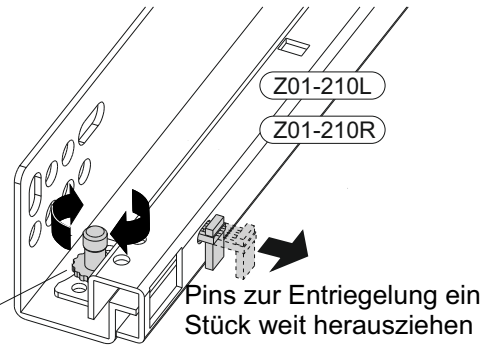
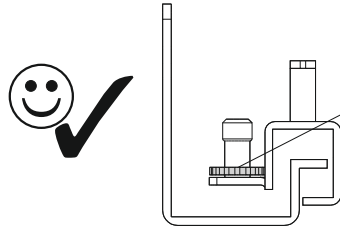


**3**

	14x	ø15x12mm	12x	8x	6,3x13



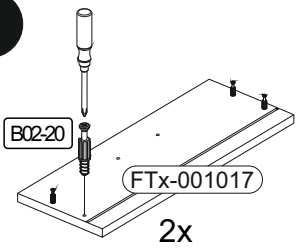
Die Stellräder, die der Höhenverstellung dienen nach ganz unten drehen



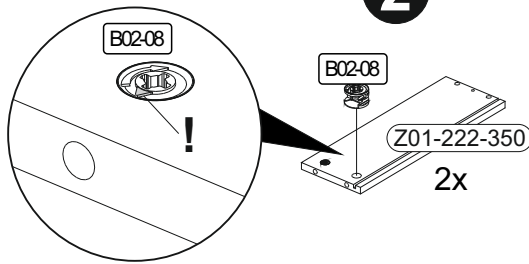
**4**

	B01-329 4x	 M4x22 10x	B01-30 3x16	B06-440 2x		B02-08 8x	 ø15x10mm 8x	B02-20 8x	 3x30
								B01-70 4x	

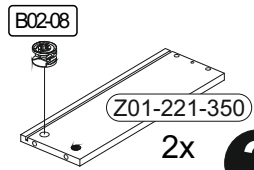
**1**



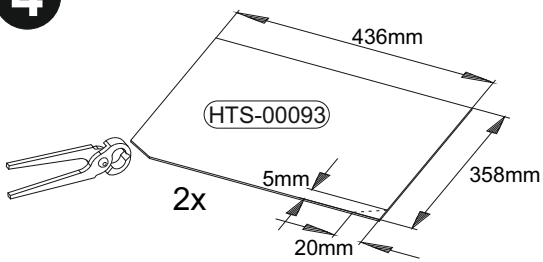
**2**



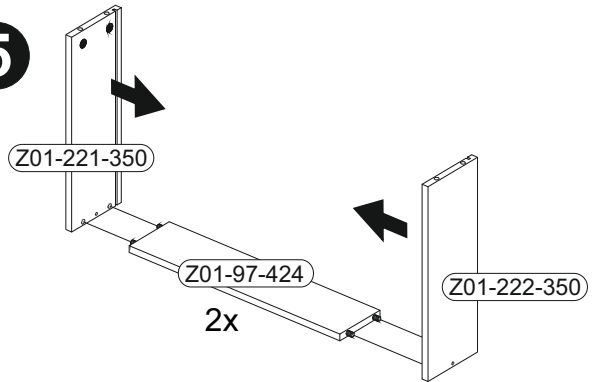
**3**



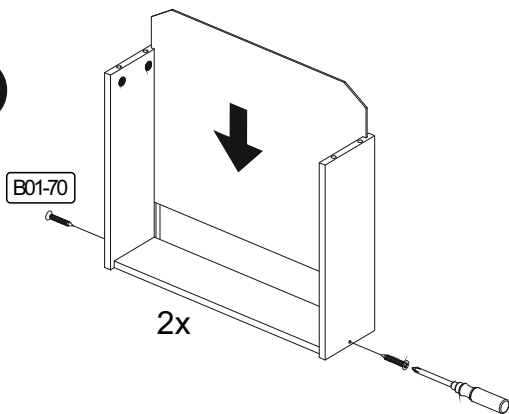
**4**



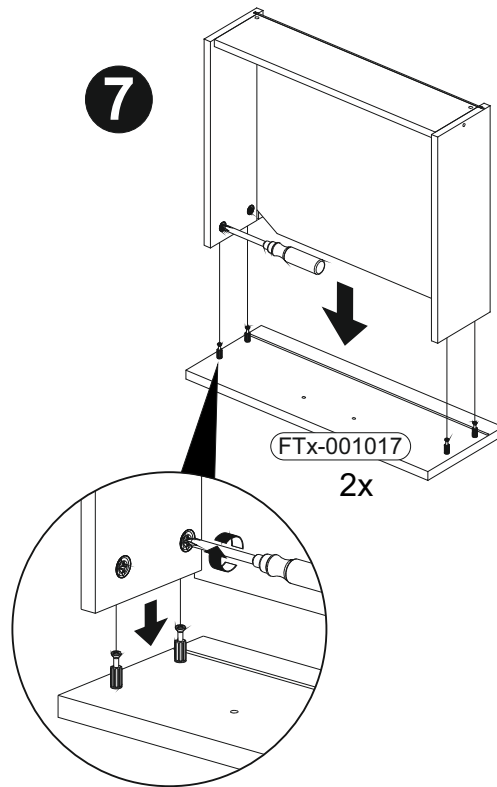
**5**



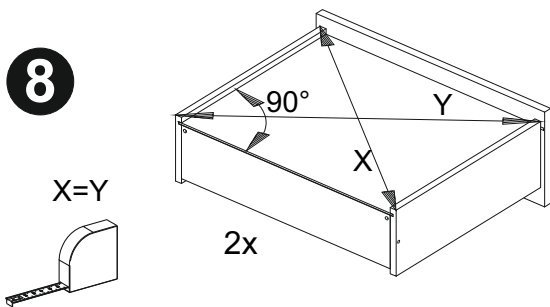
**6**



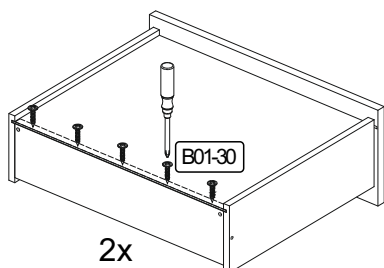
**7**



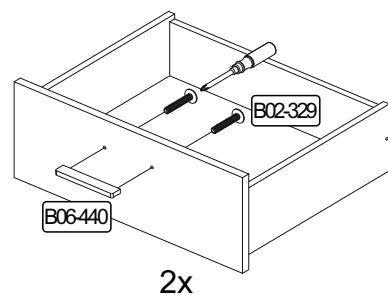
**8**






**9**

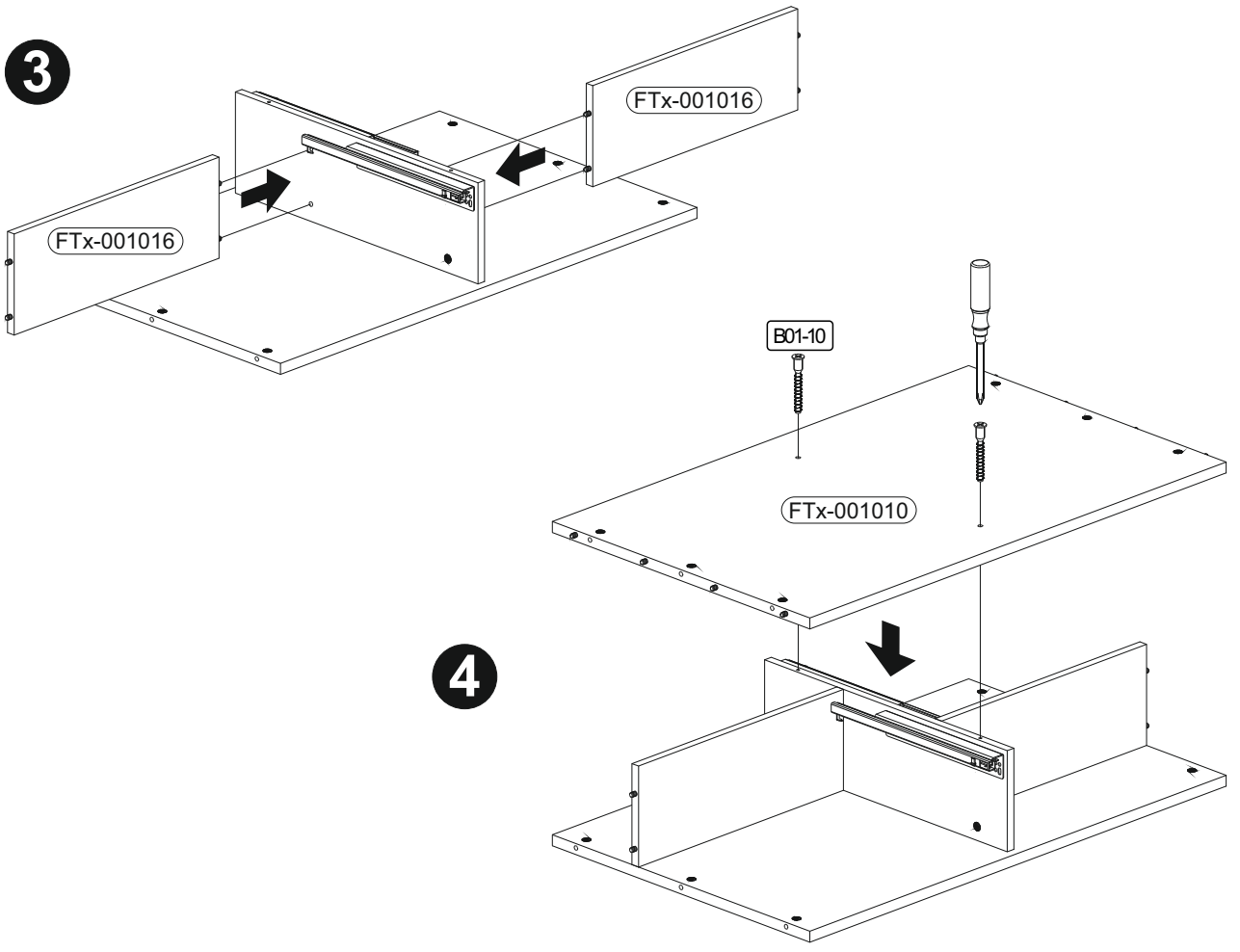
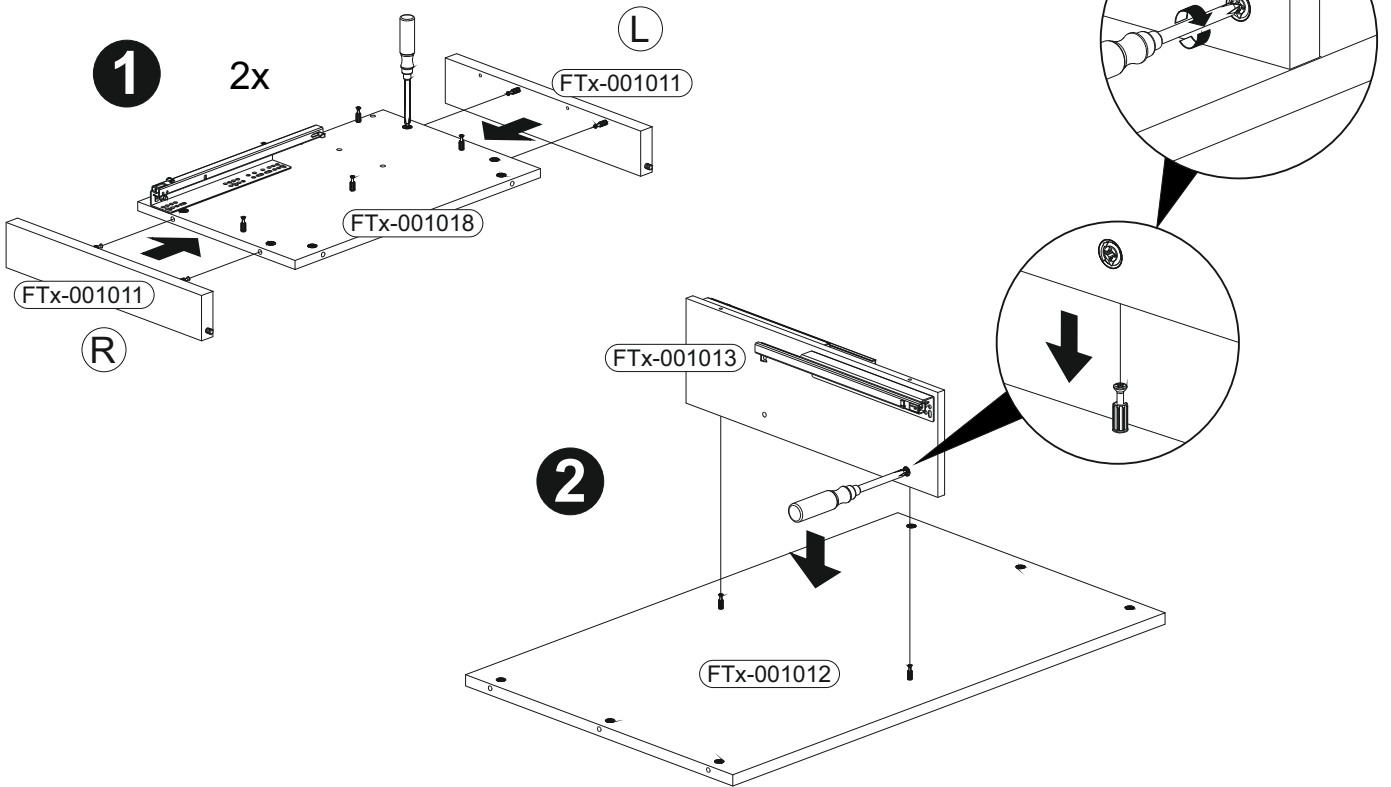


**10**






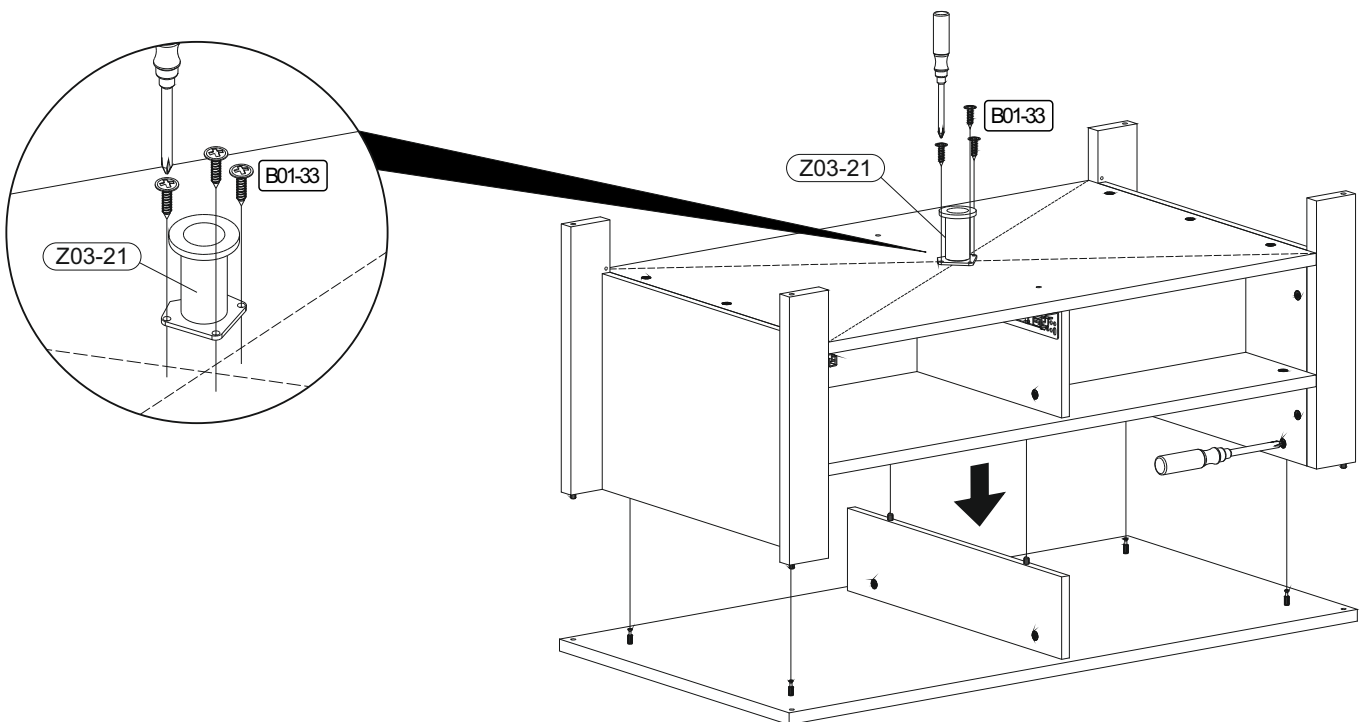
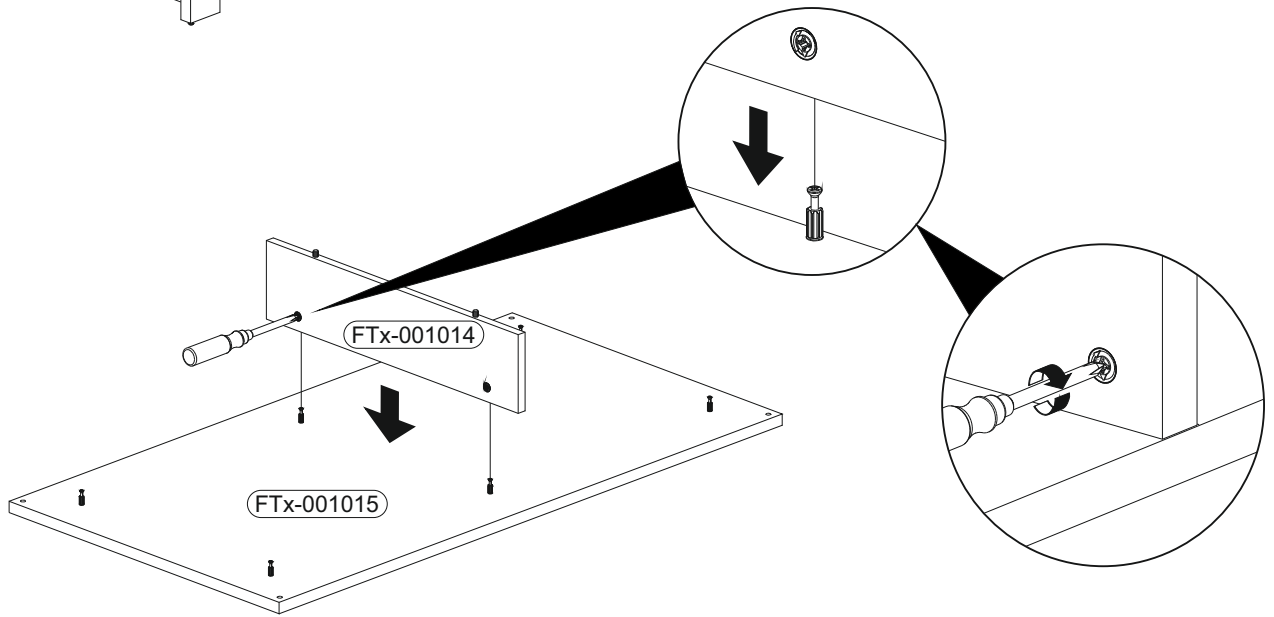
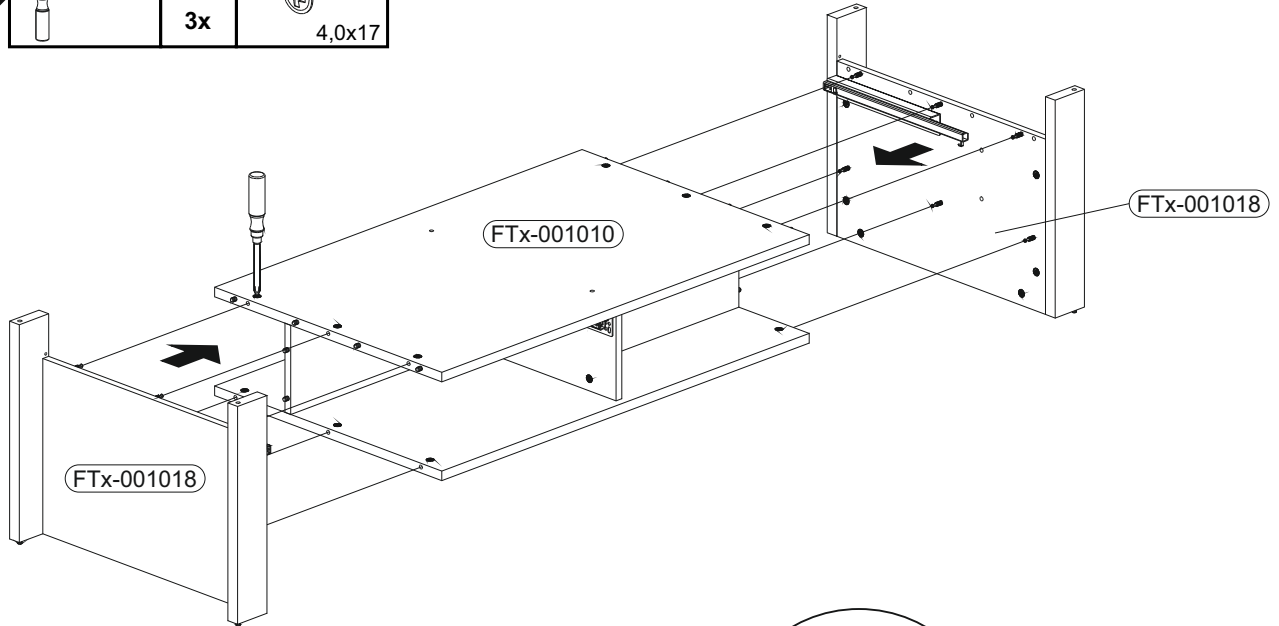
5

	
B01-10	
2x	6,3x50



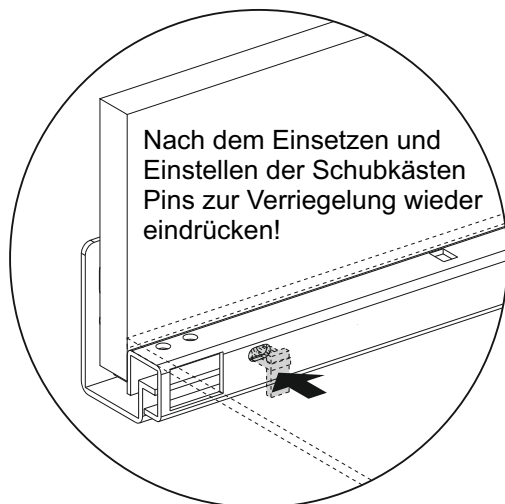
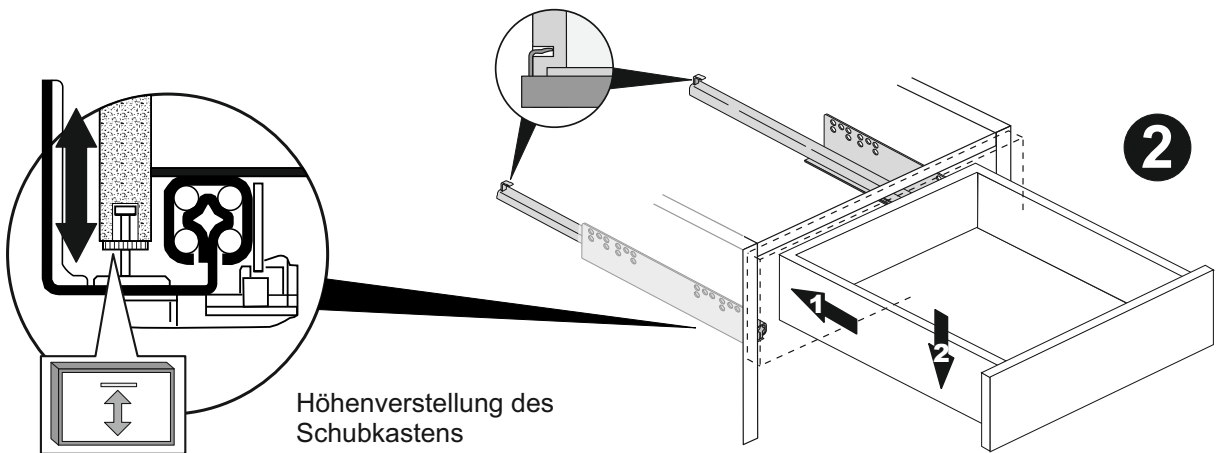
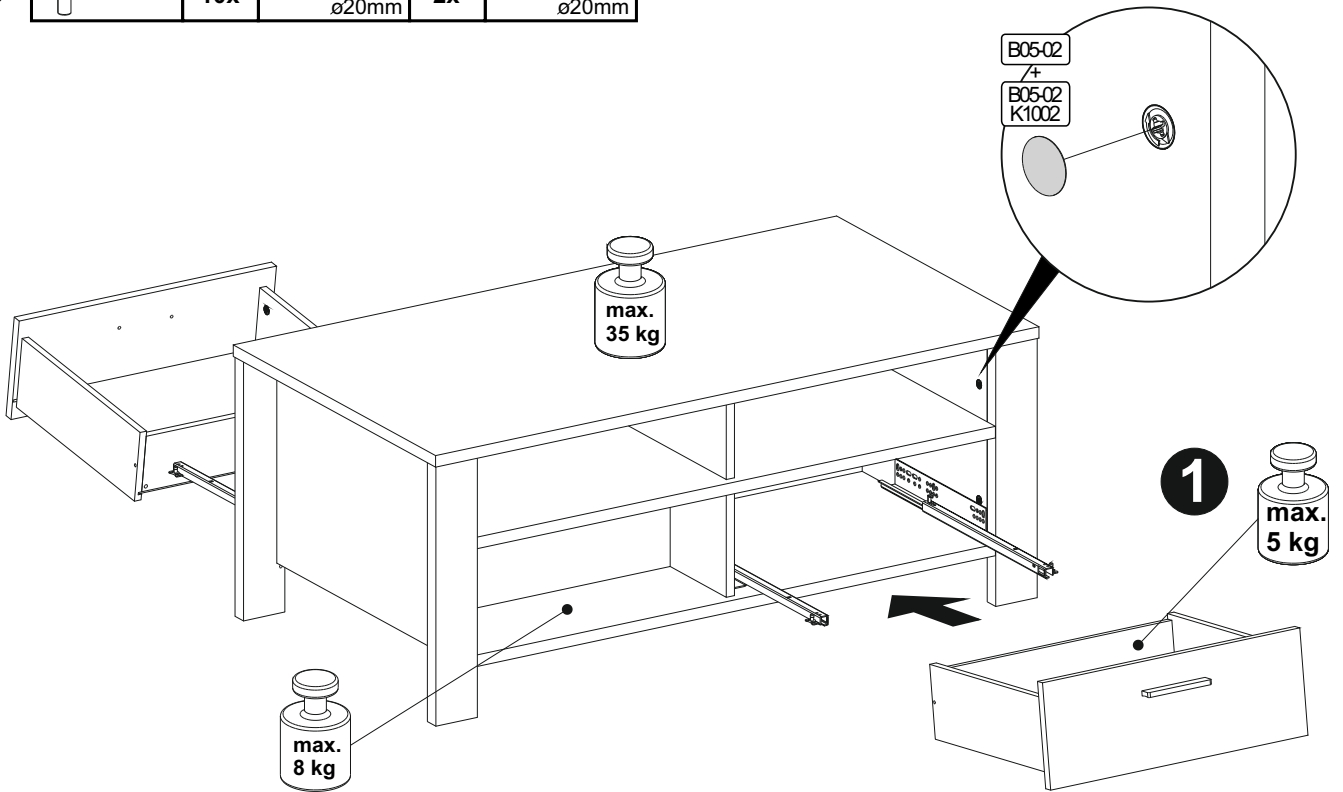
6

		B01-33	
		3x	4.0x17



7

	B05-02		B05-02 K1002	
10x		ø20mm	2x	ø20mm



▶ SCAN ME