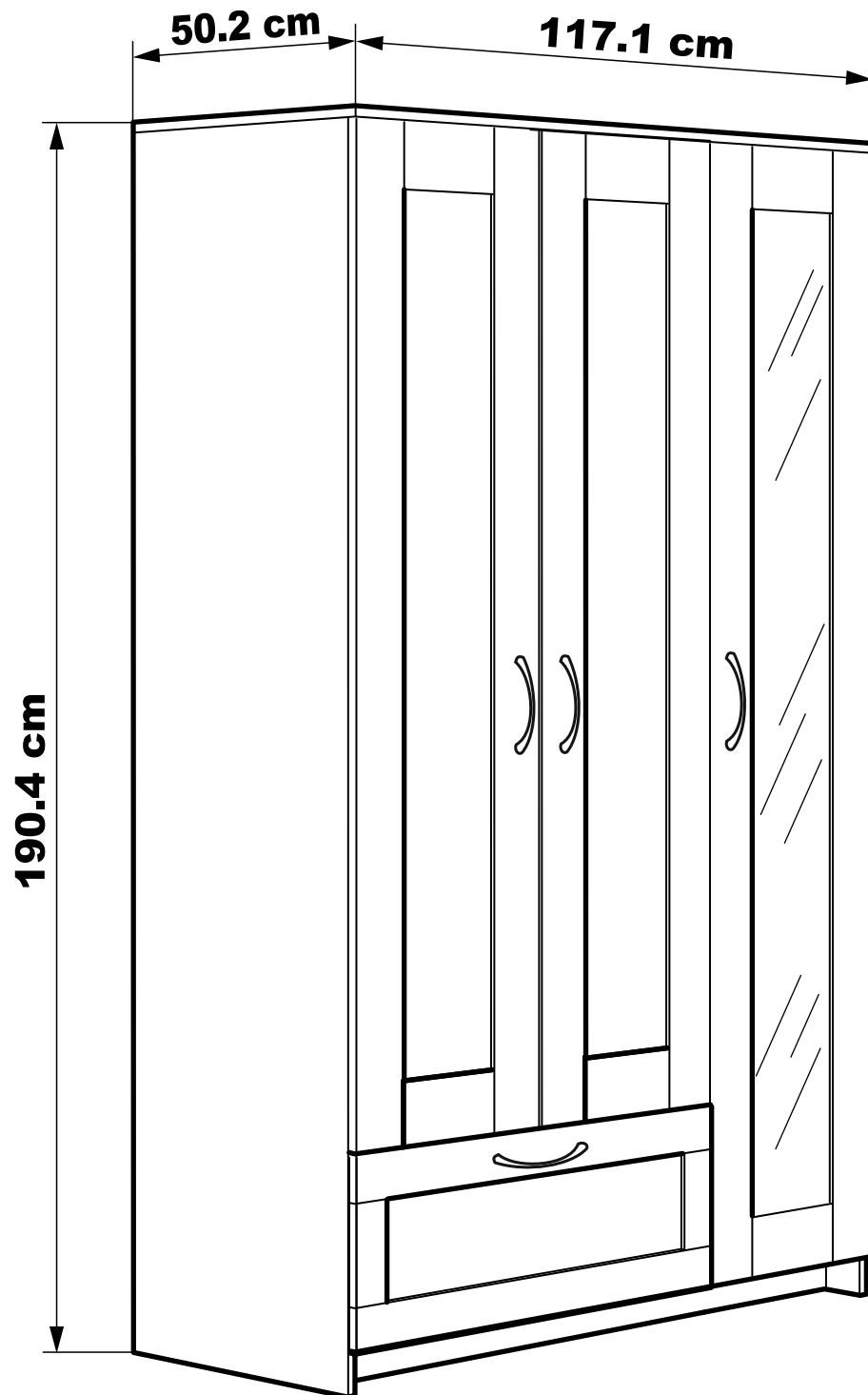
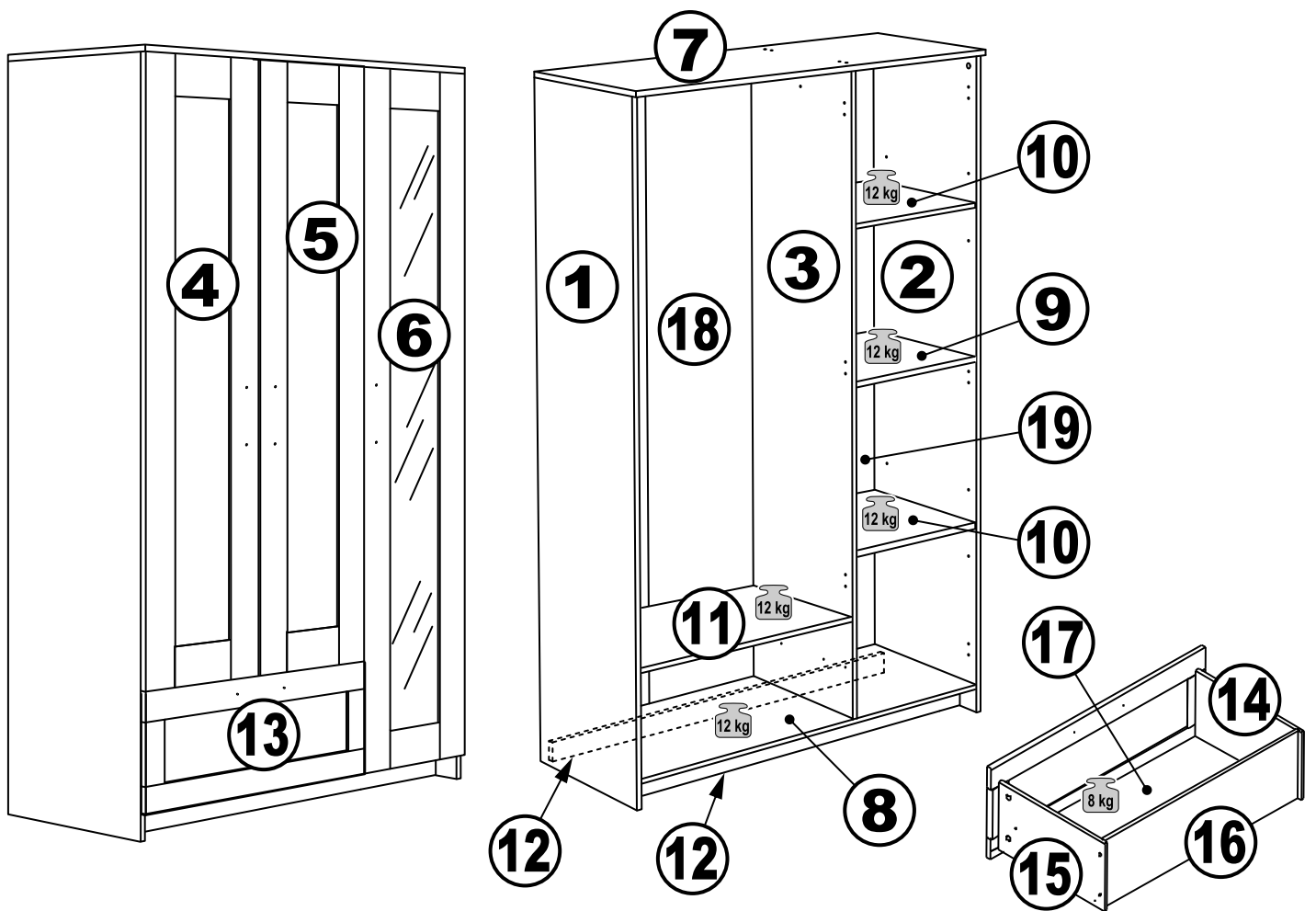




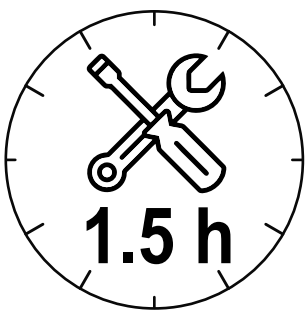
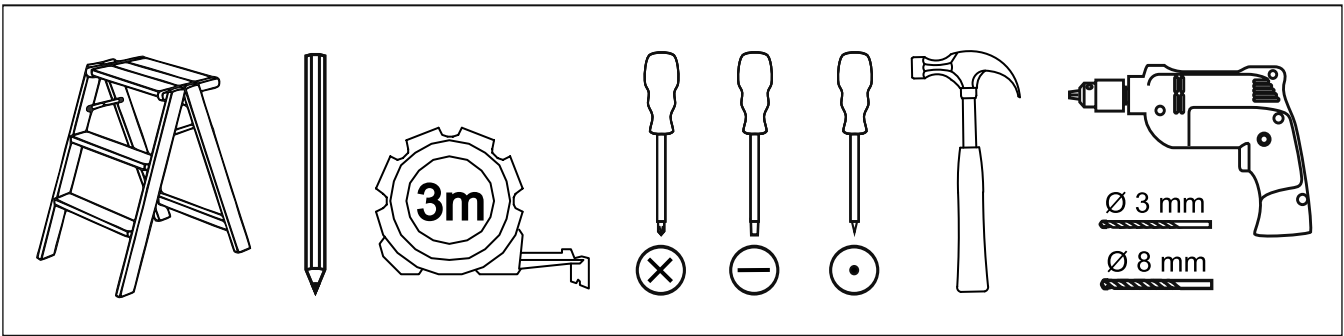
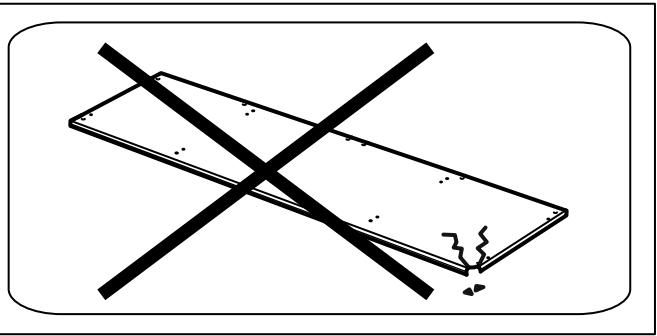
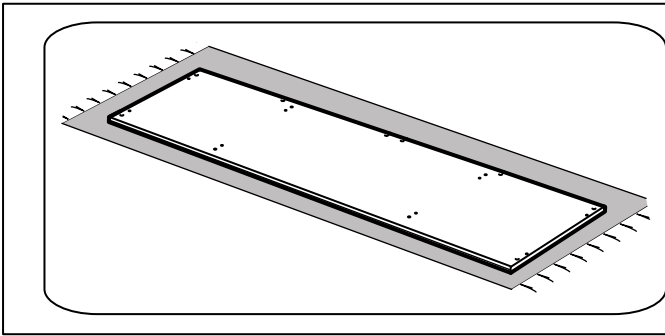
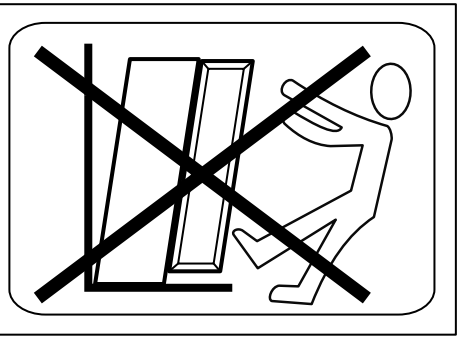
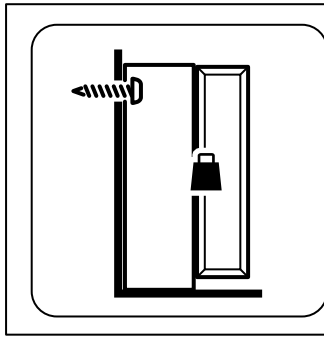
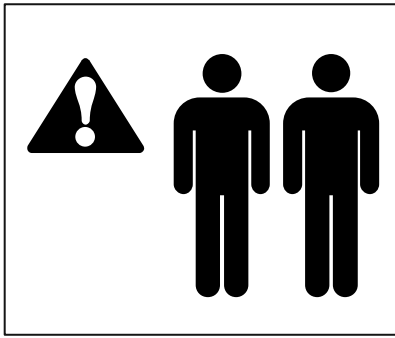
SALIAS

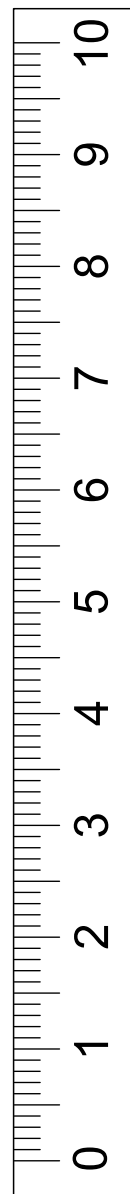
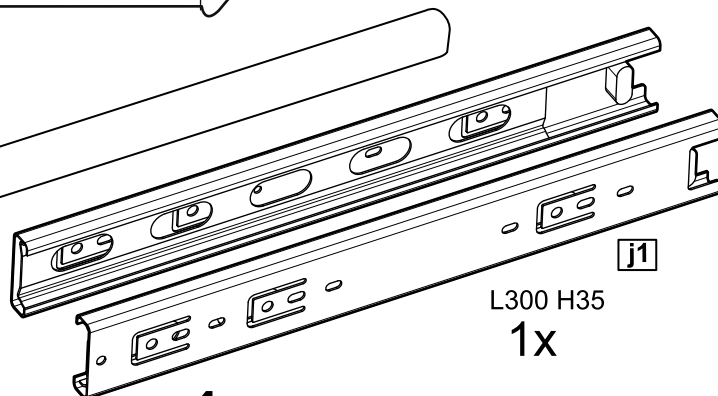
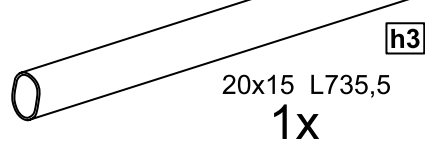
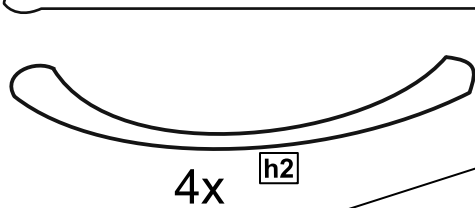
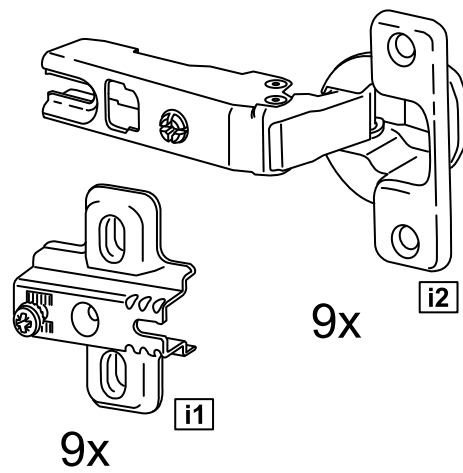
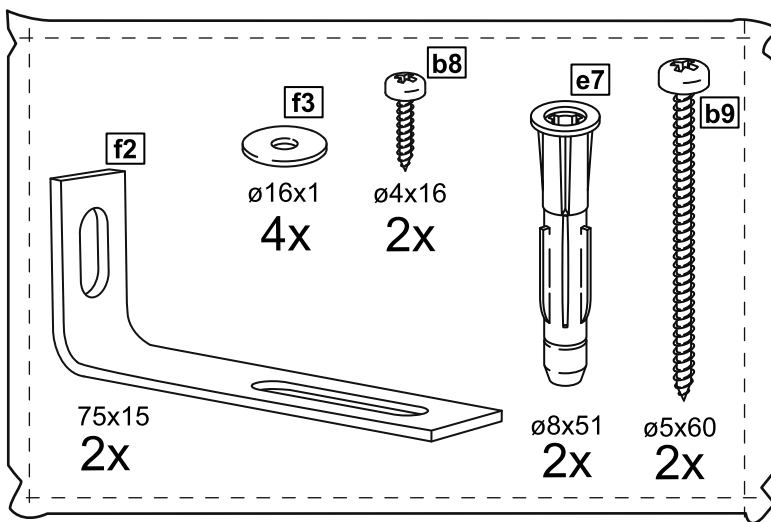
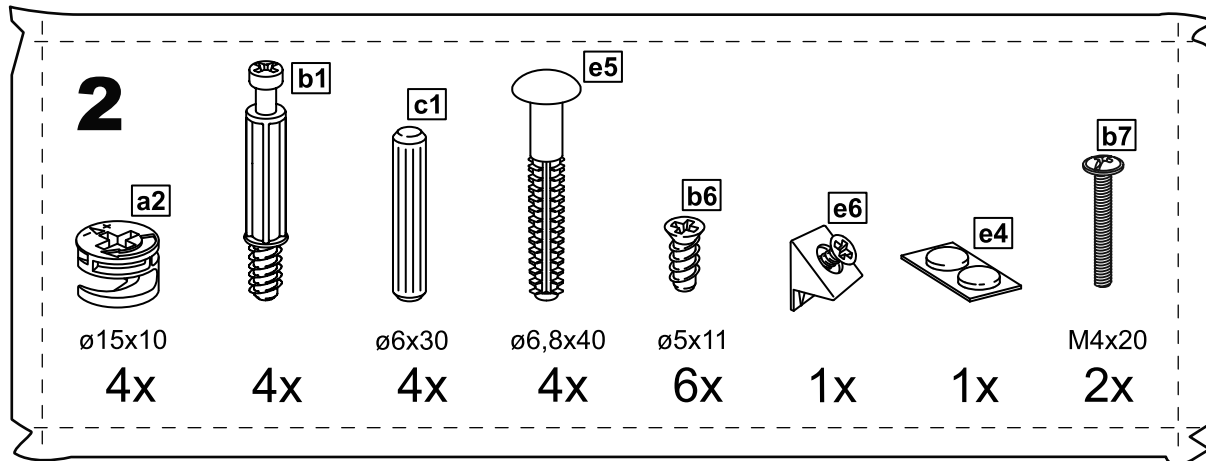
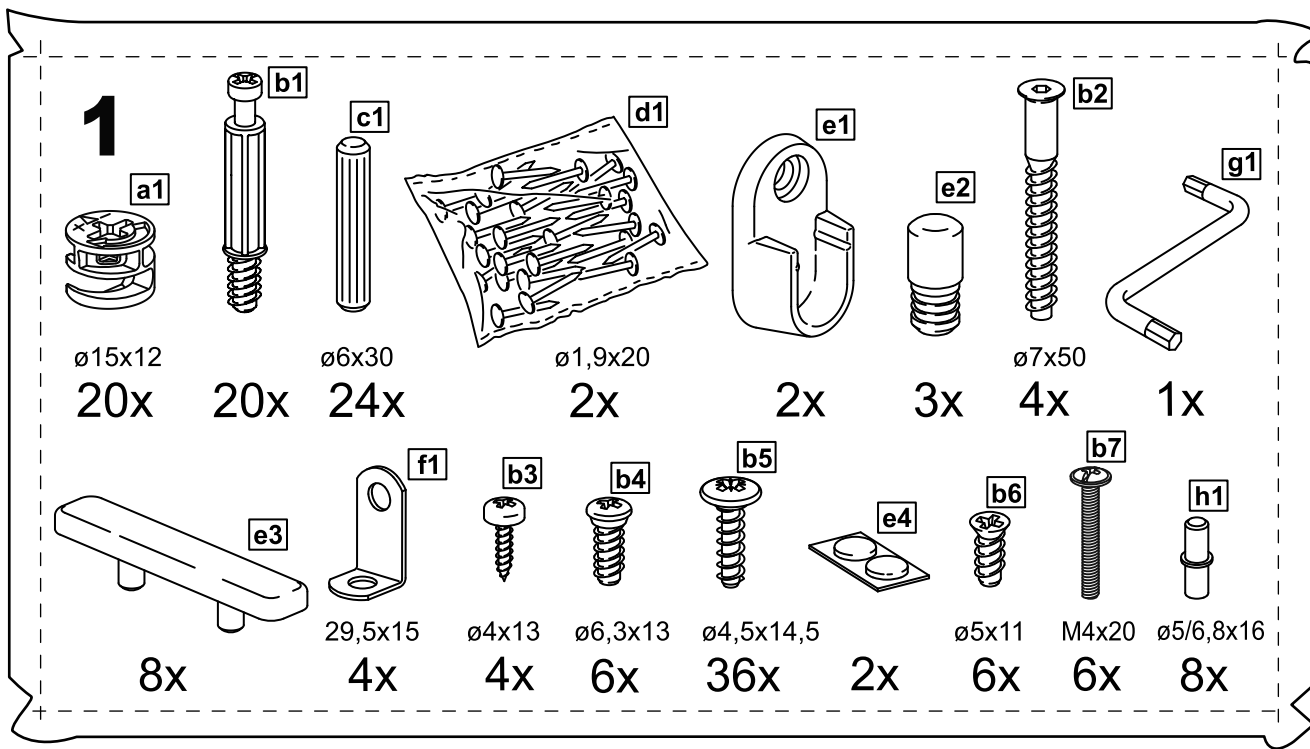


Art. № 58-948-17

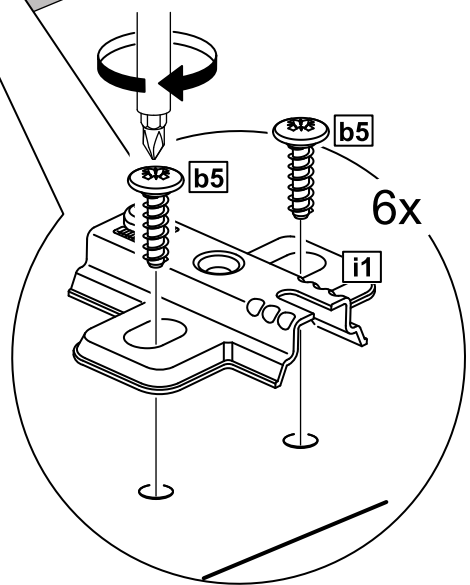
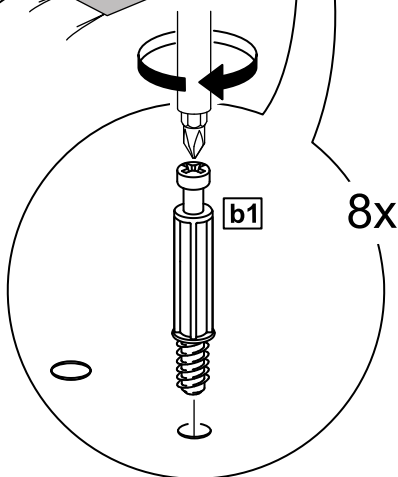
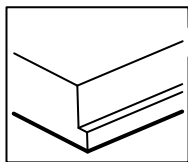
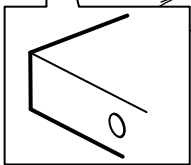
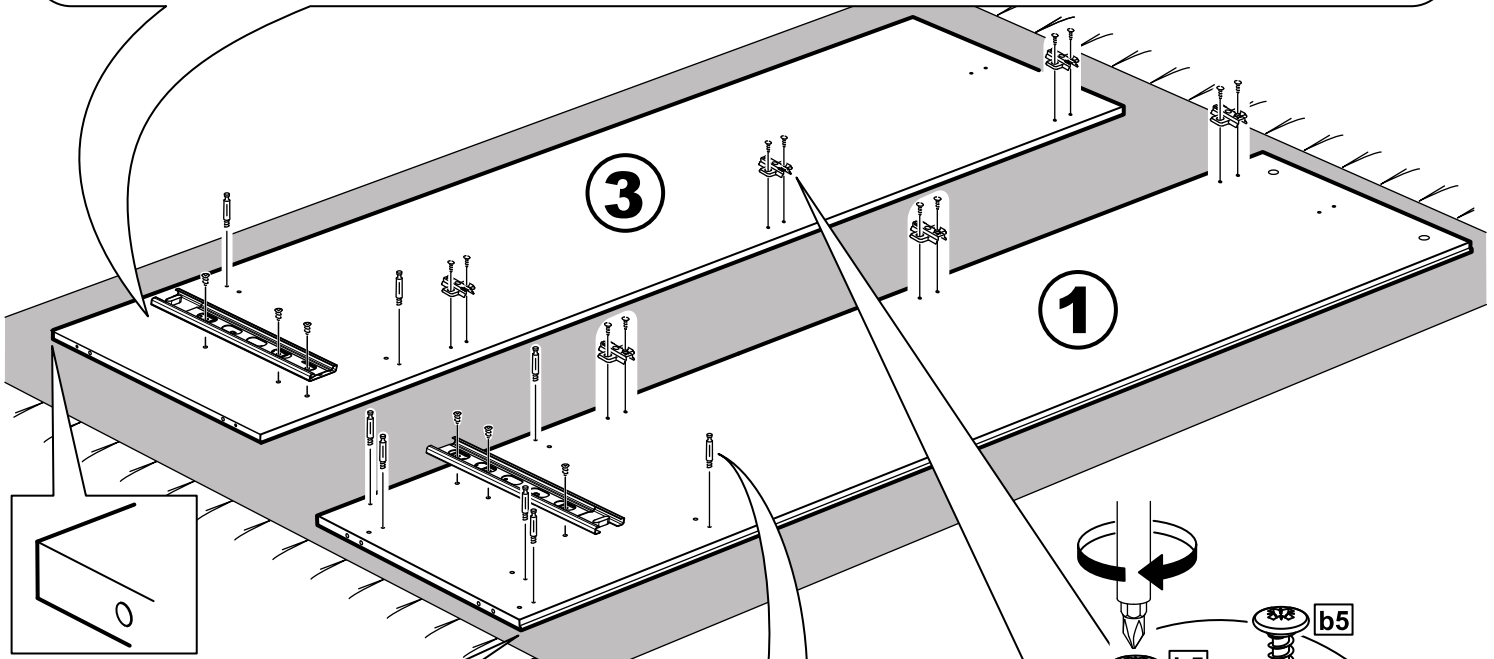
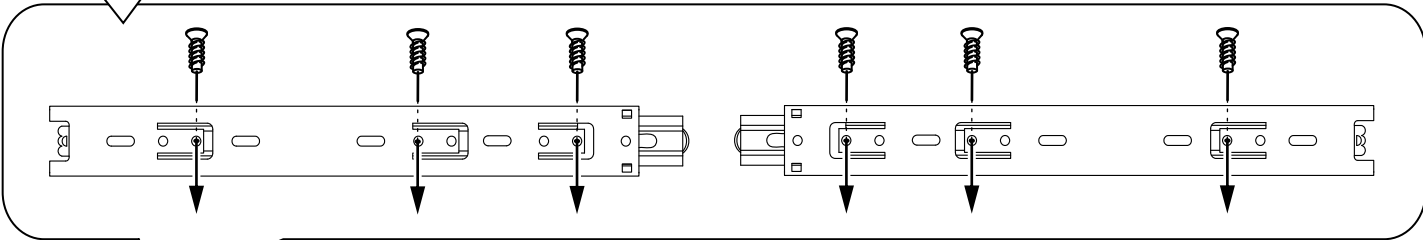
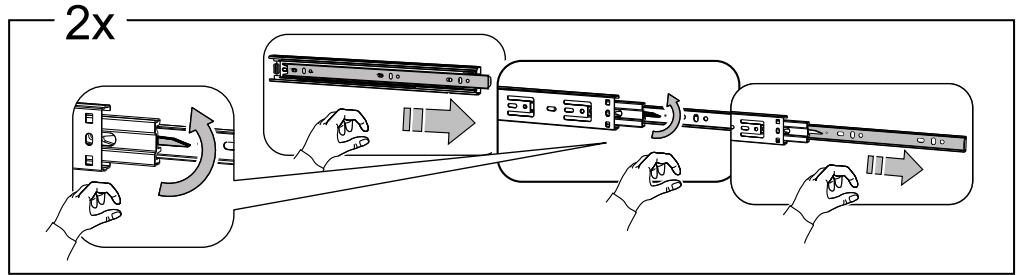
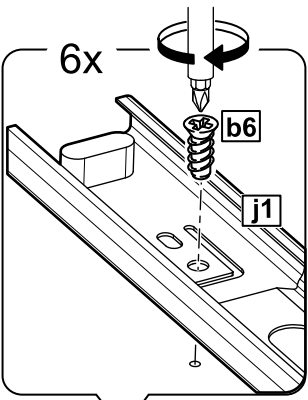
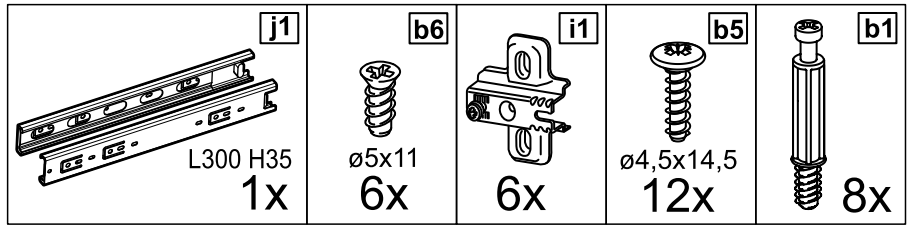
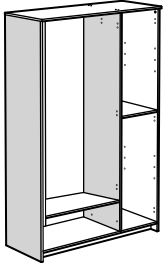


| № | PCS |  |  |
|----|-----|---|---|
| 1 | 1 | 2 | 1884×482×16 |
| 2 | 1 | 3 | 1884×482×16 |
| 3 | 1 | 2 | 1810,5×477,5×16 |
| 4 | 1 | 3 | 1525×387×16 |
| 5 | 1 | 3 | 1525×387×16 |
| 6 | 1 | 2 | 1816×387×16 |
| 7 | 1 | 1 | 1171×502×16 |
| 8 | 1 | 1 | 1137×476,5×16 |
| 9 | 1 | 1 | 373×476,5×16 |
| 10 | 2 | 1 | 372×476,5×16 |
| 11 | 1 | 1 | 748×476,5×16 |
| 12 | 2 | 3 | 1137×57×16 |
| 13 | 1 | 1 | 777×285×16 |
| 14 | 1 | 1 | 385×206×12 |
| 15 | 1 | 1 | 385×206×12 |
| 16 | 1 | 1 | 705×206×12 |
| 17 | 1 | 3 | 710×374×3 |
| 18 | 1 | 2 | 1835×768×2,5 |
| 19 | 1 | 3 | 1835×390×2,5 |



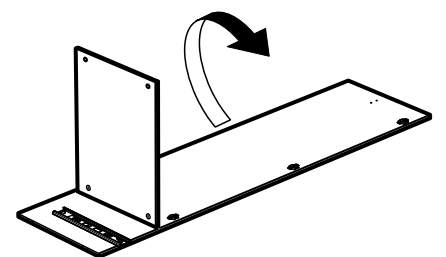
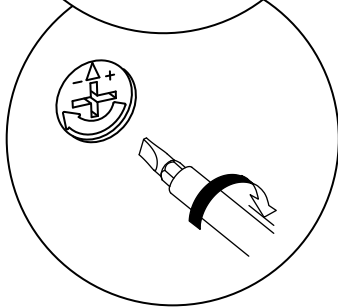
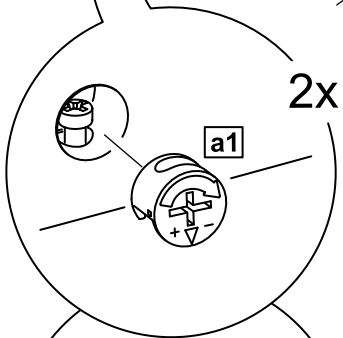
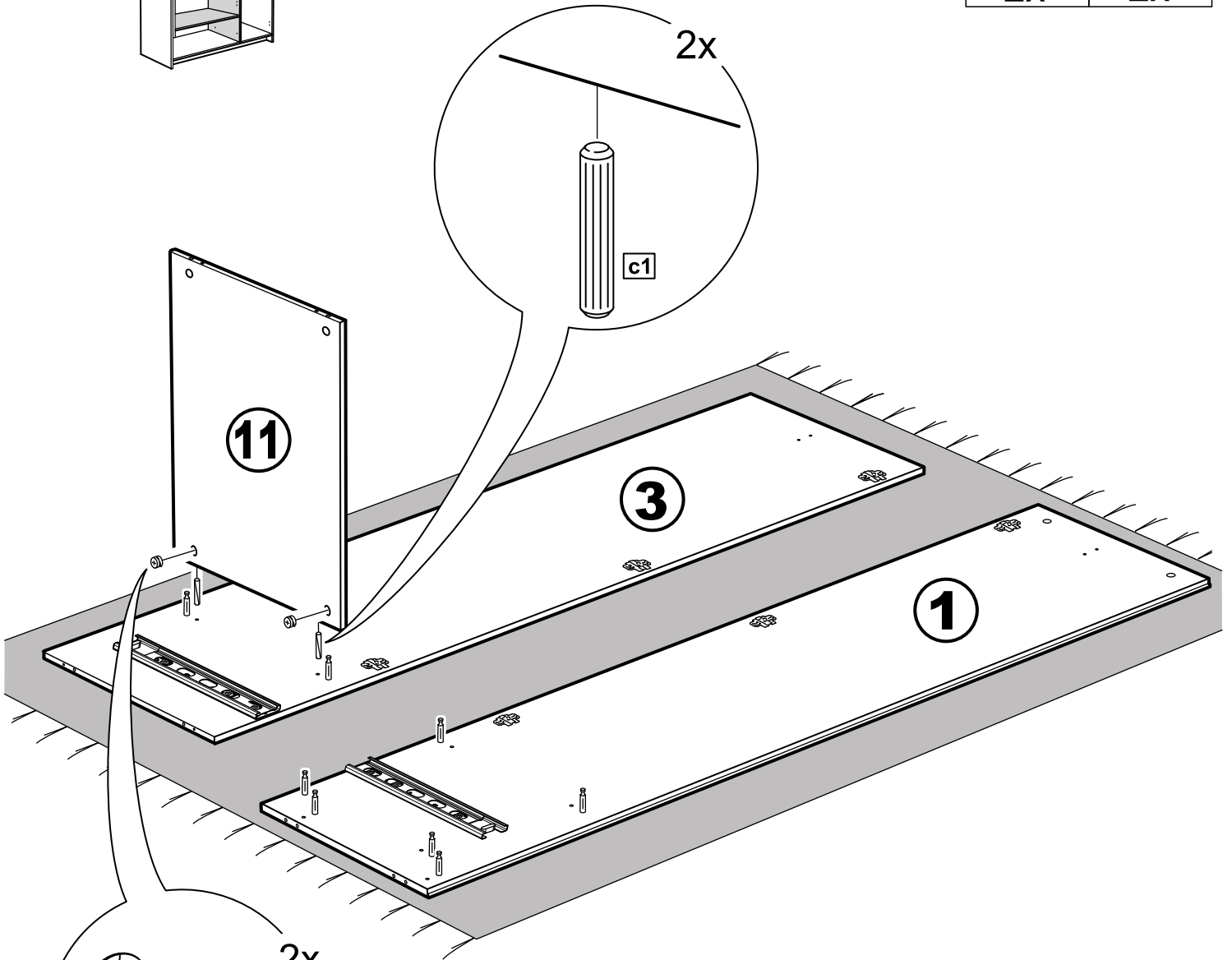
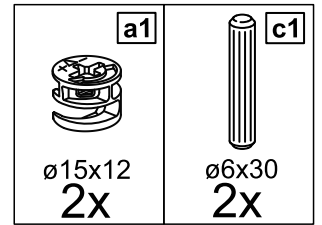
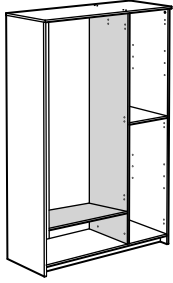


1

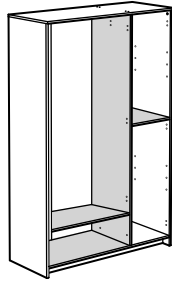




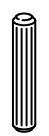

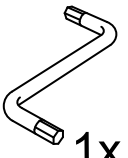
5

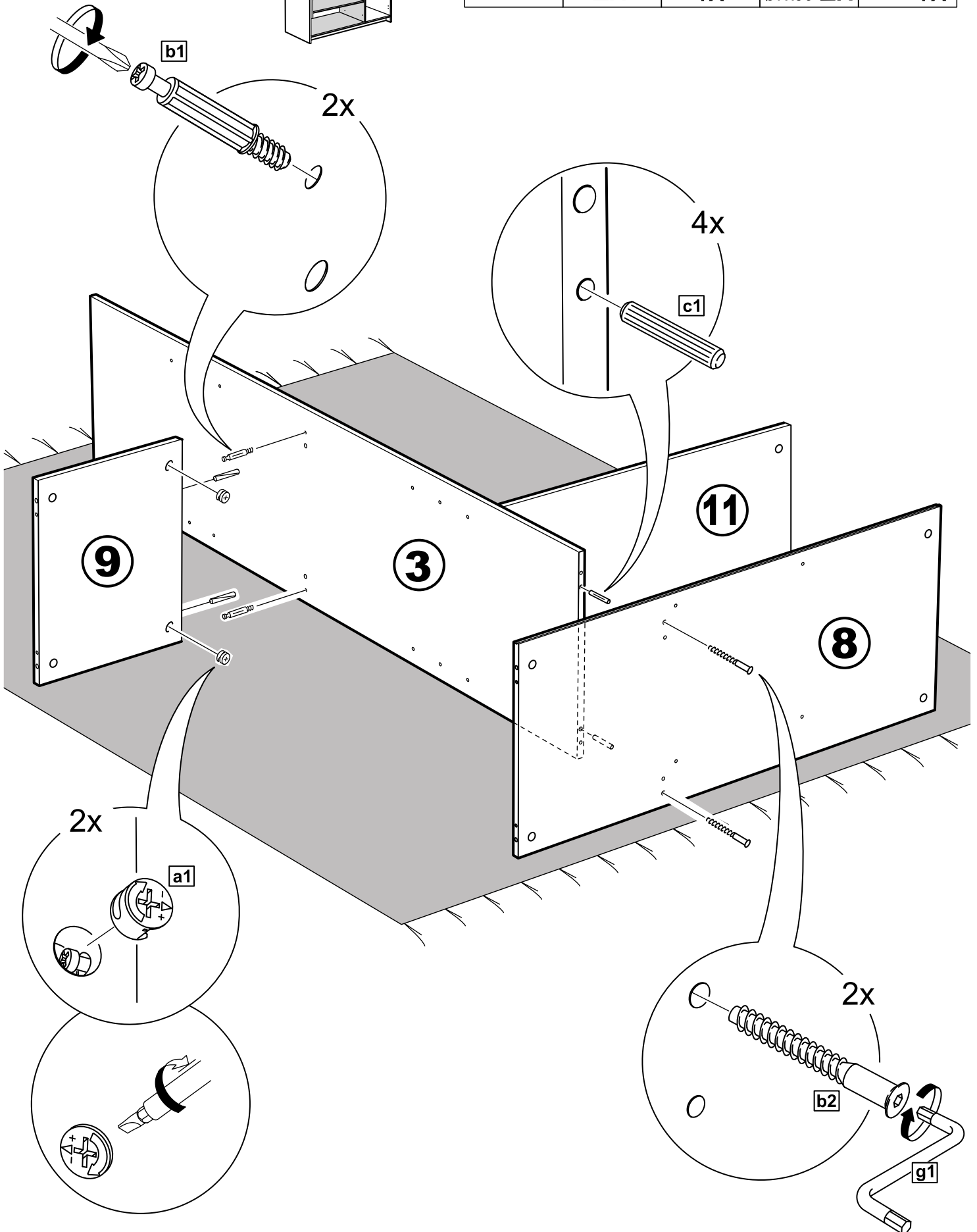
2



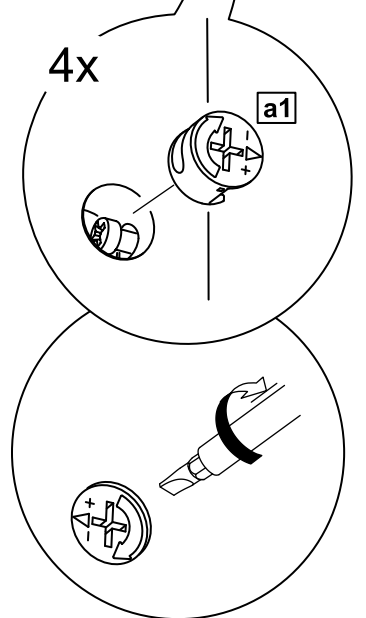
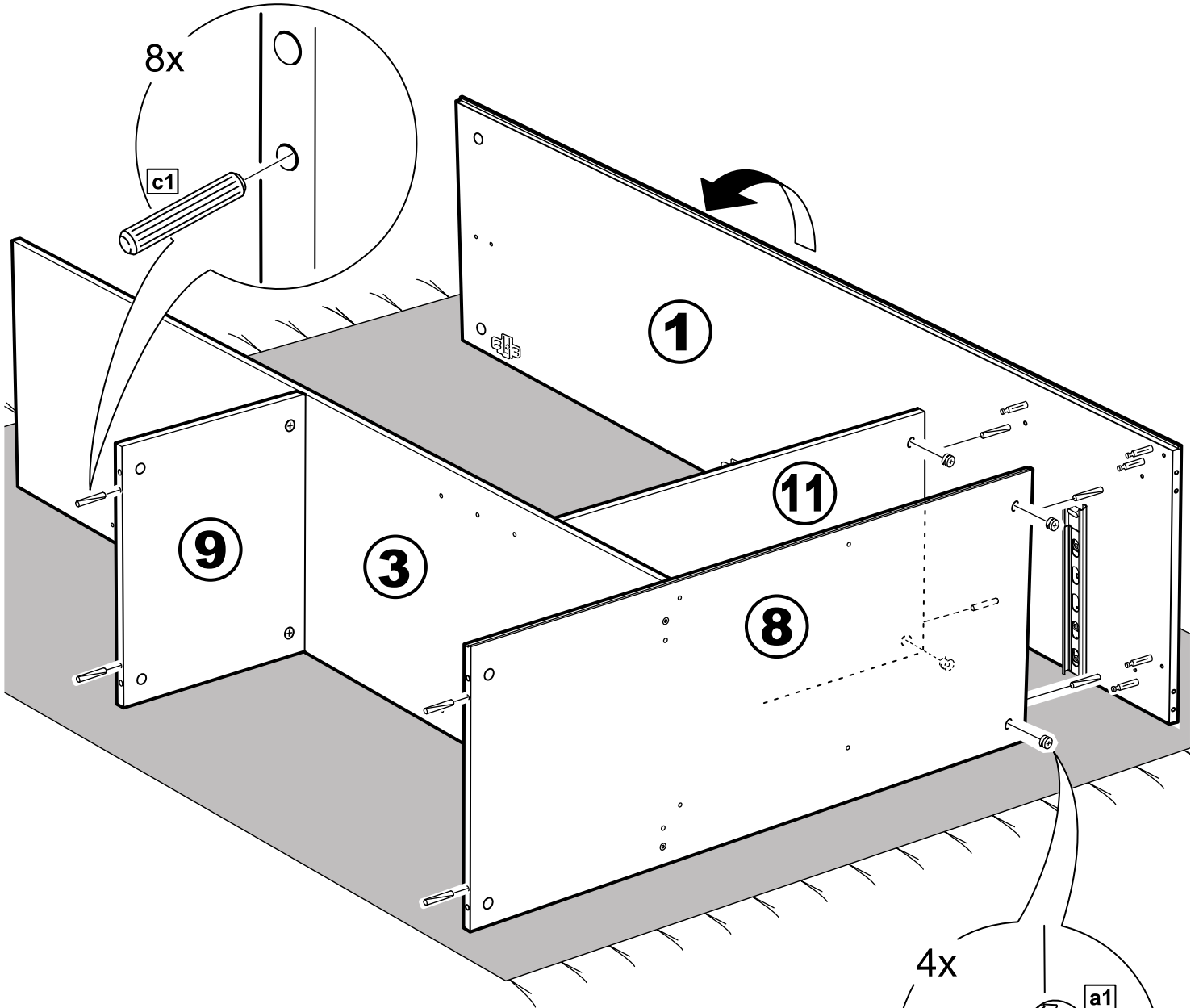
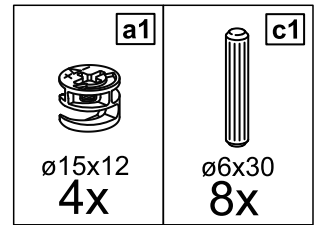
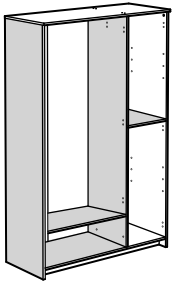
3



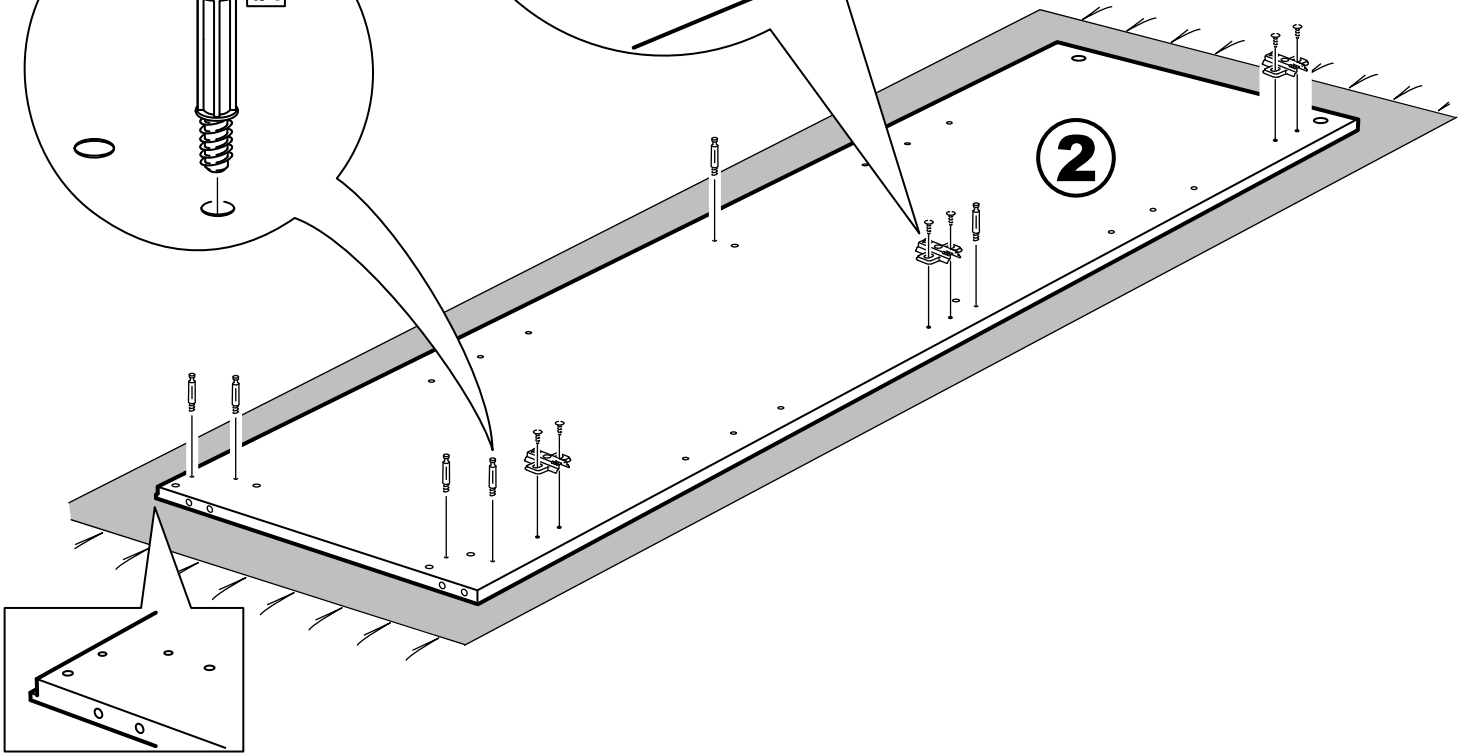
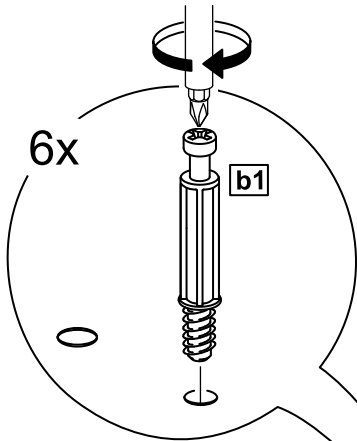
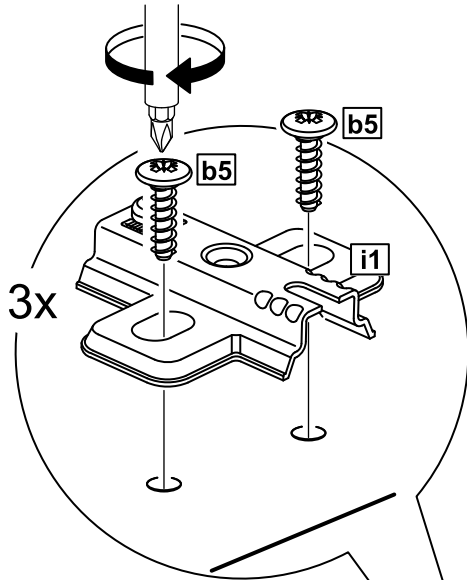
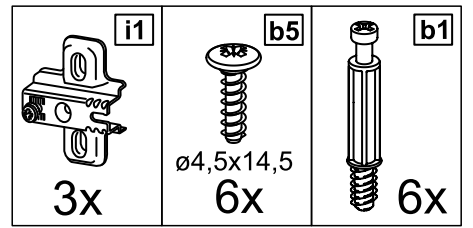
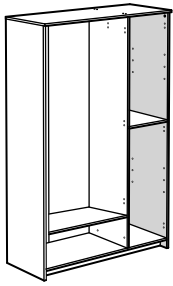
| | | | | |
|--|--|---|---|---|
|  b1 2x |  a1 ø15x12 2x |  c1 ø6x30 4x |  b2 ø7x50 2x |  g1 1x |
|--|--|---|---|---|



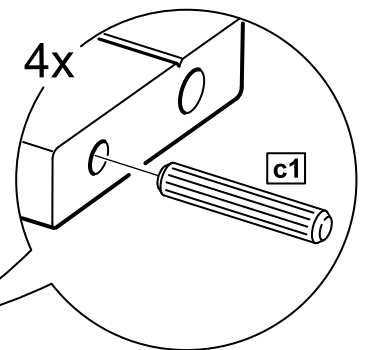
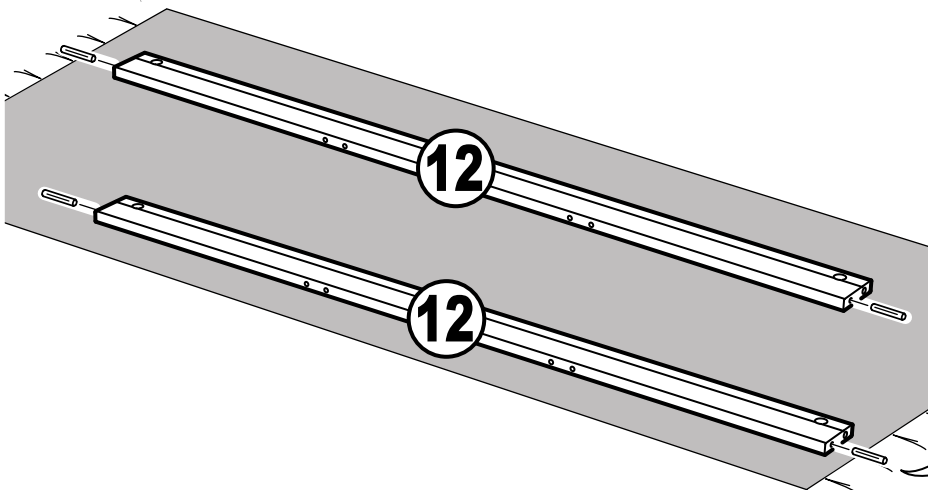
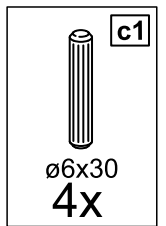
4

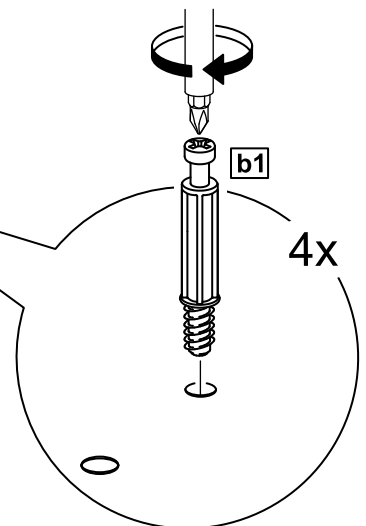
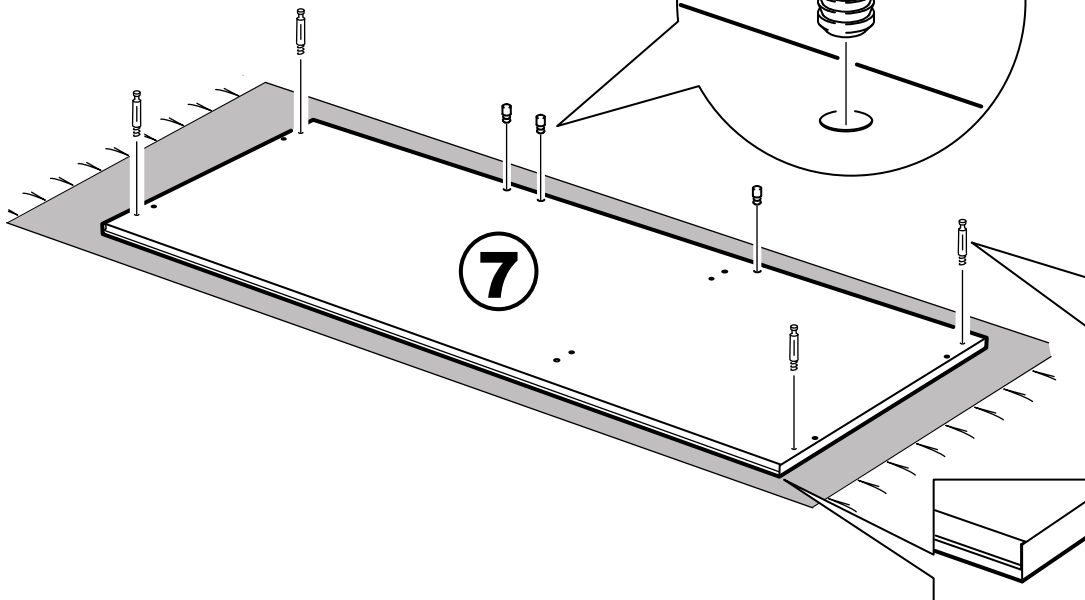
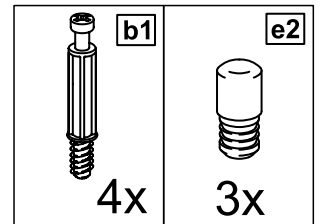
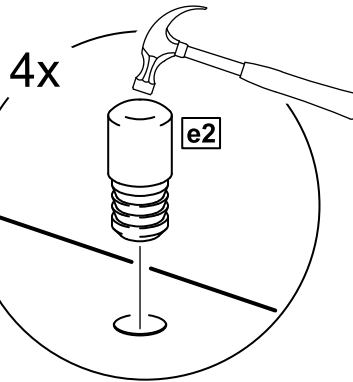
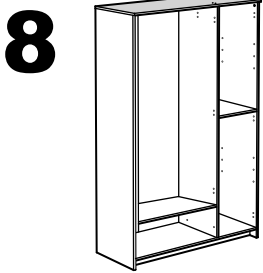
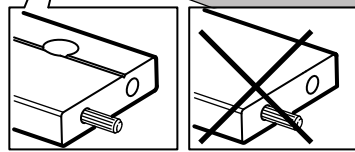
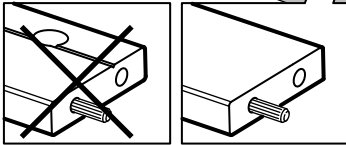
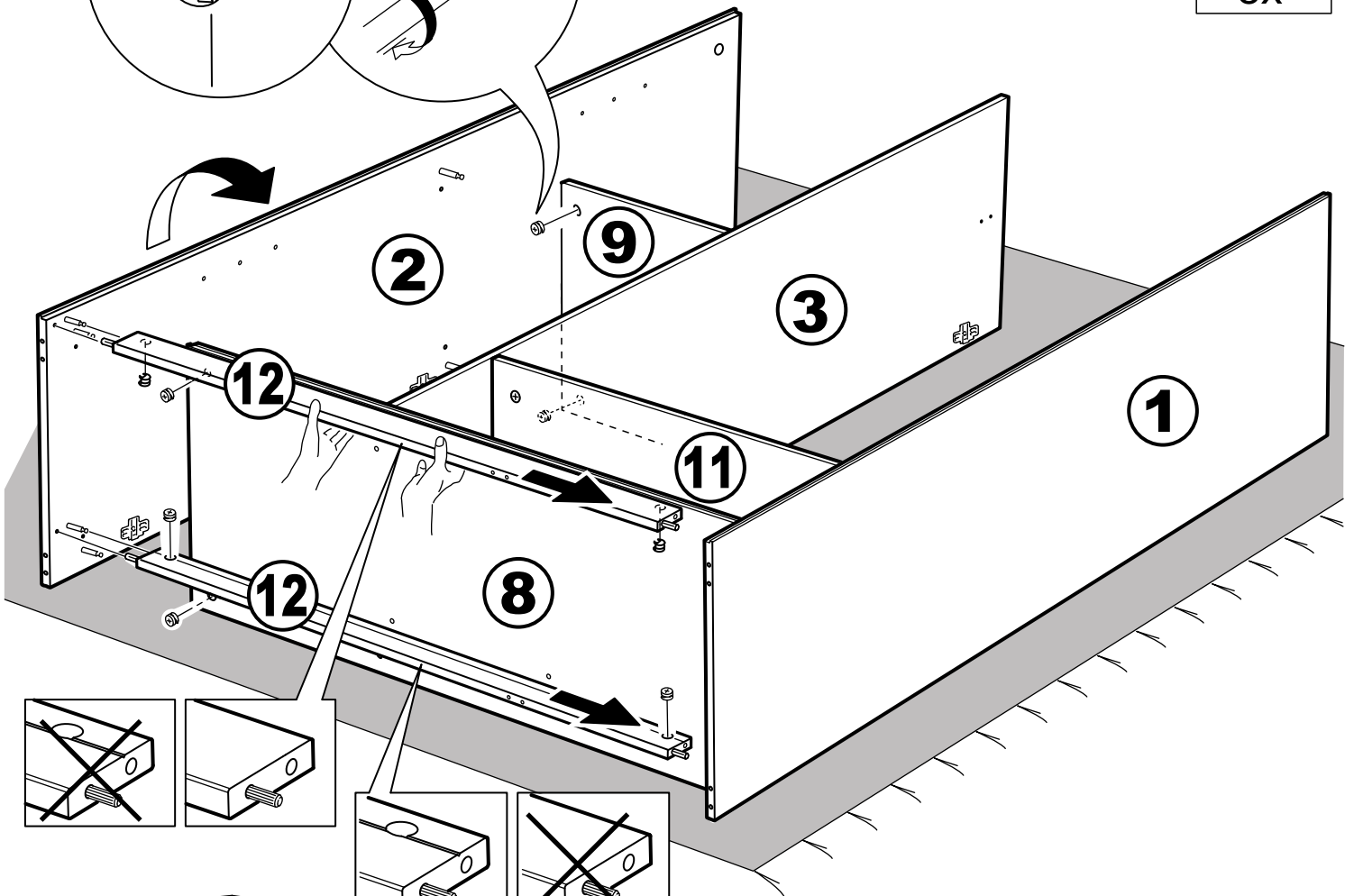
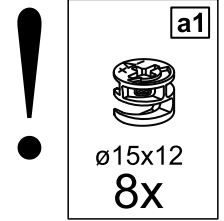
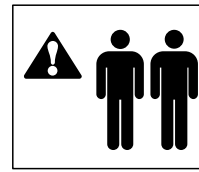
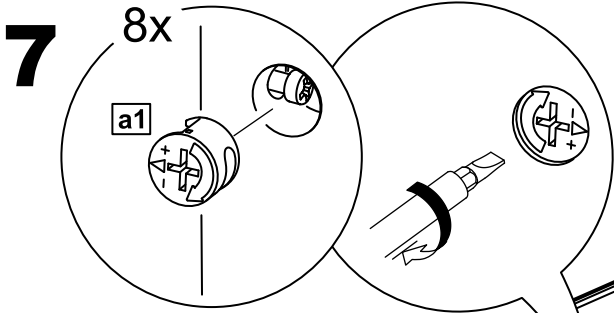


5

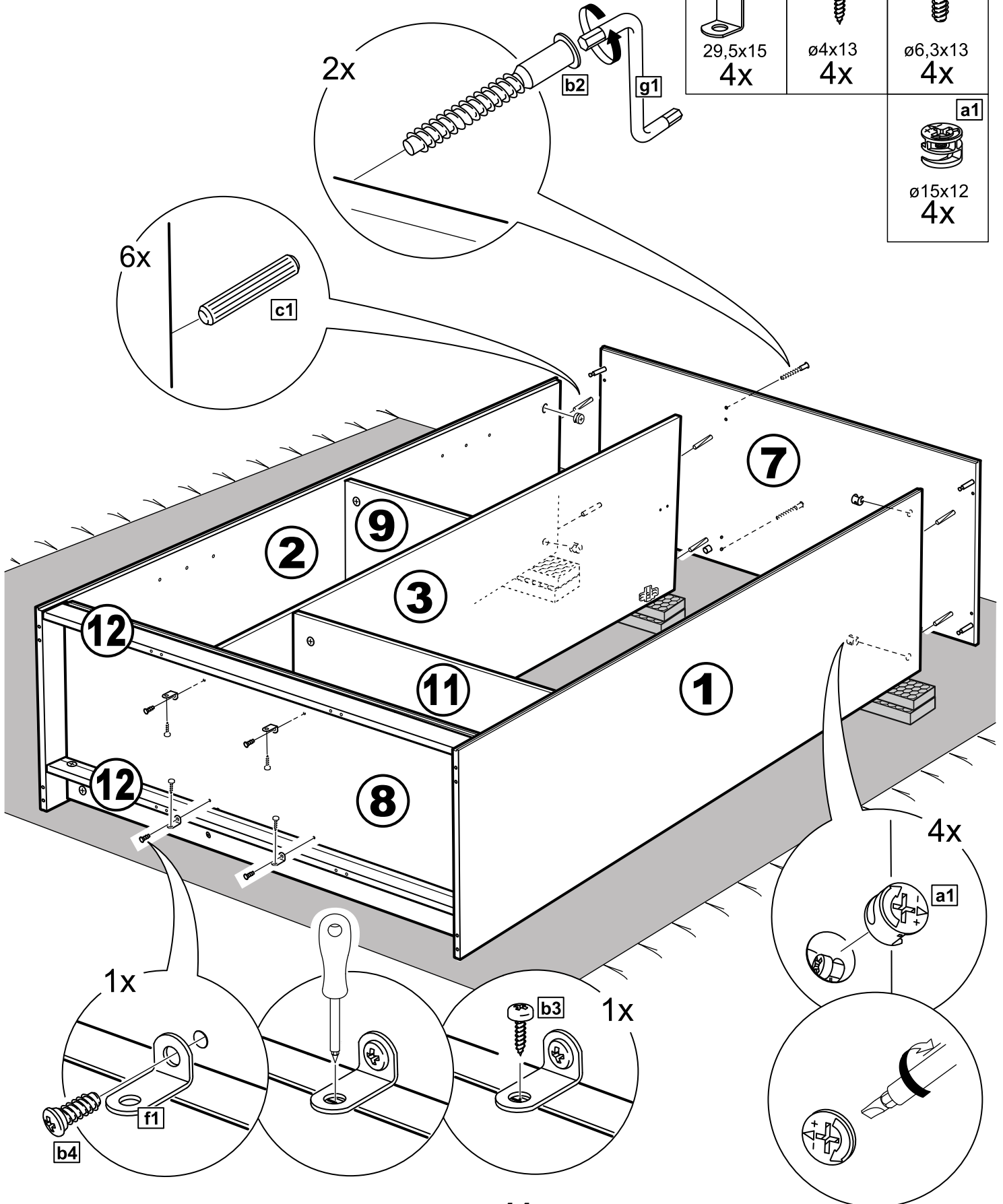
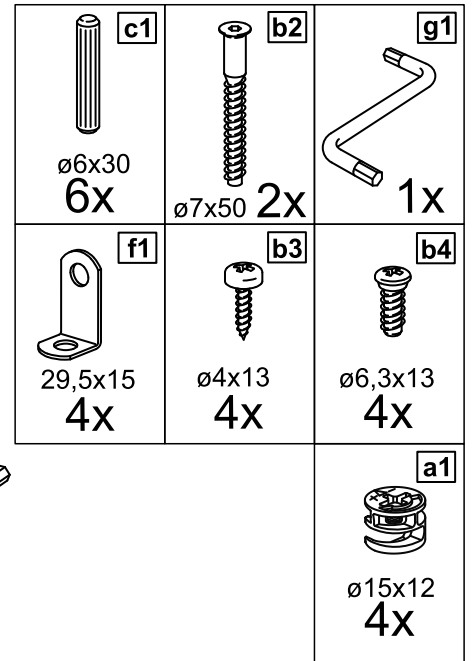
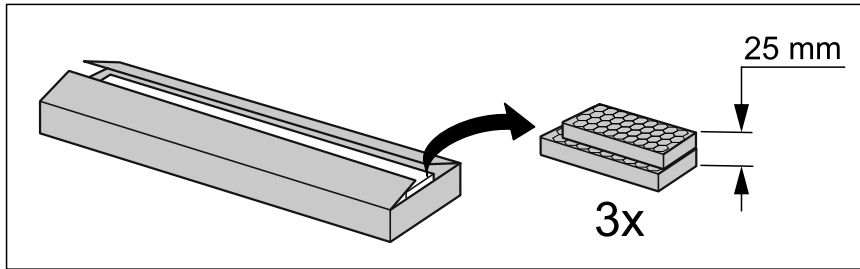


6

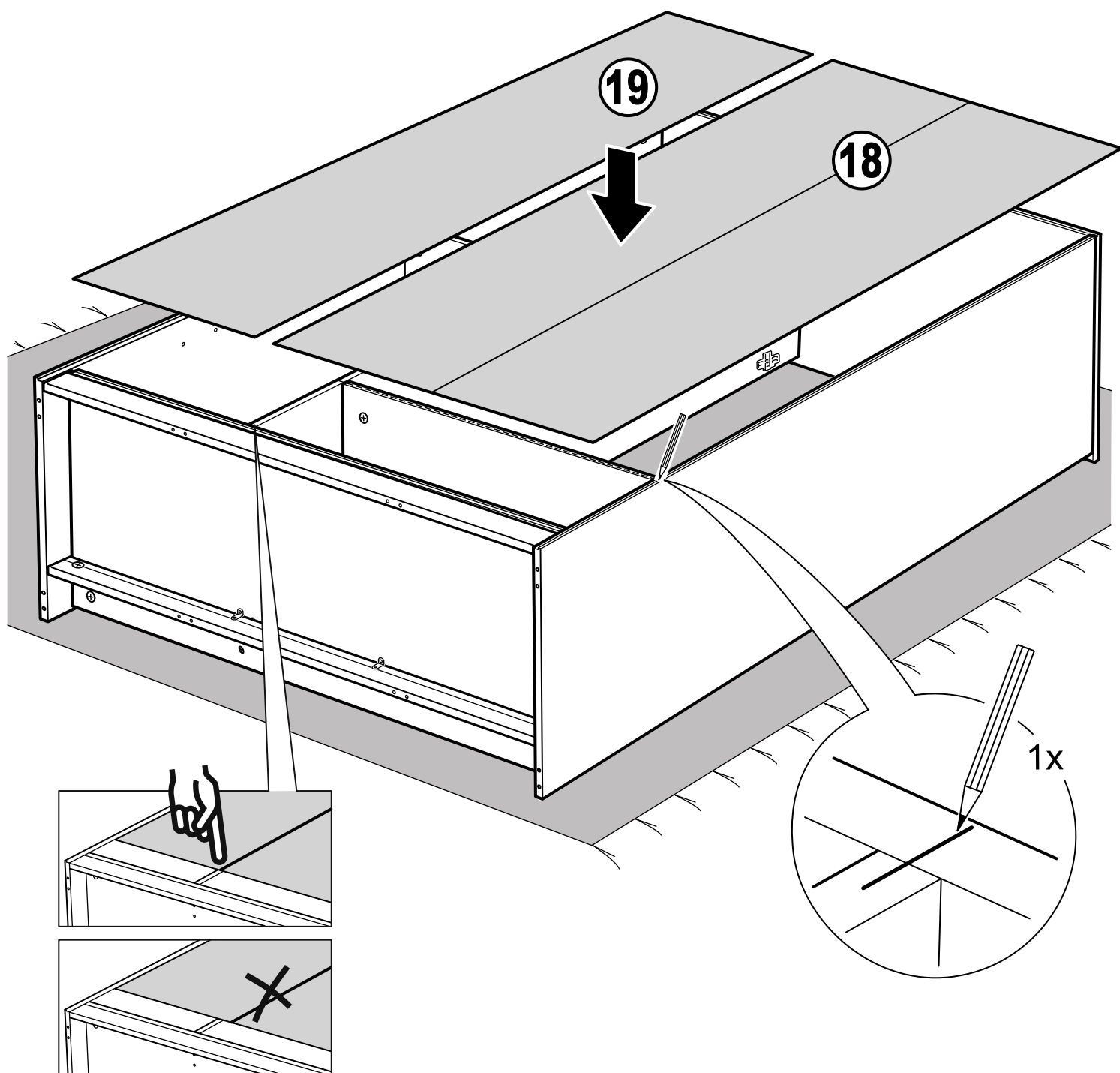




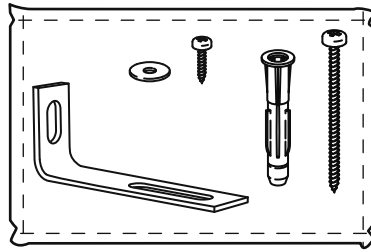
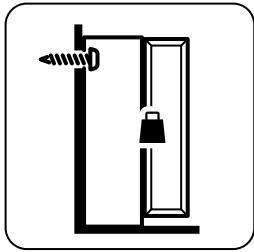
9



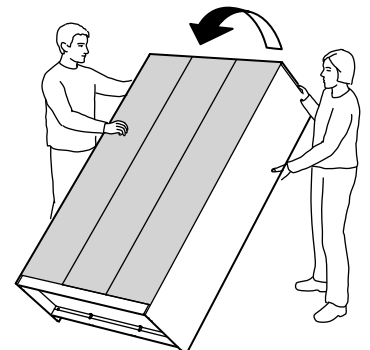
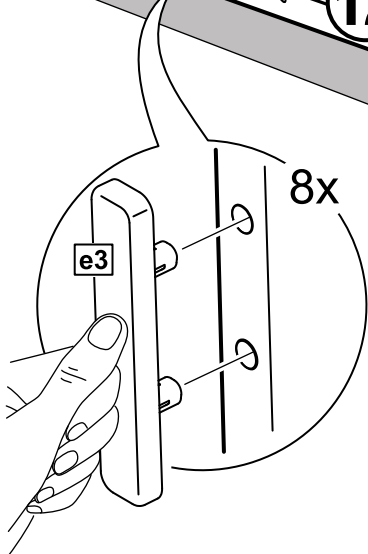
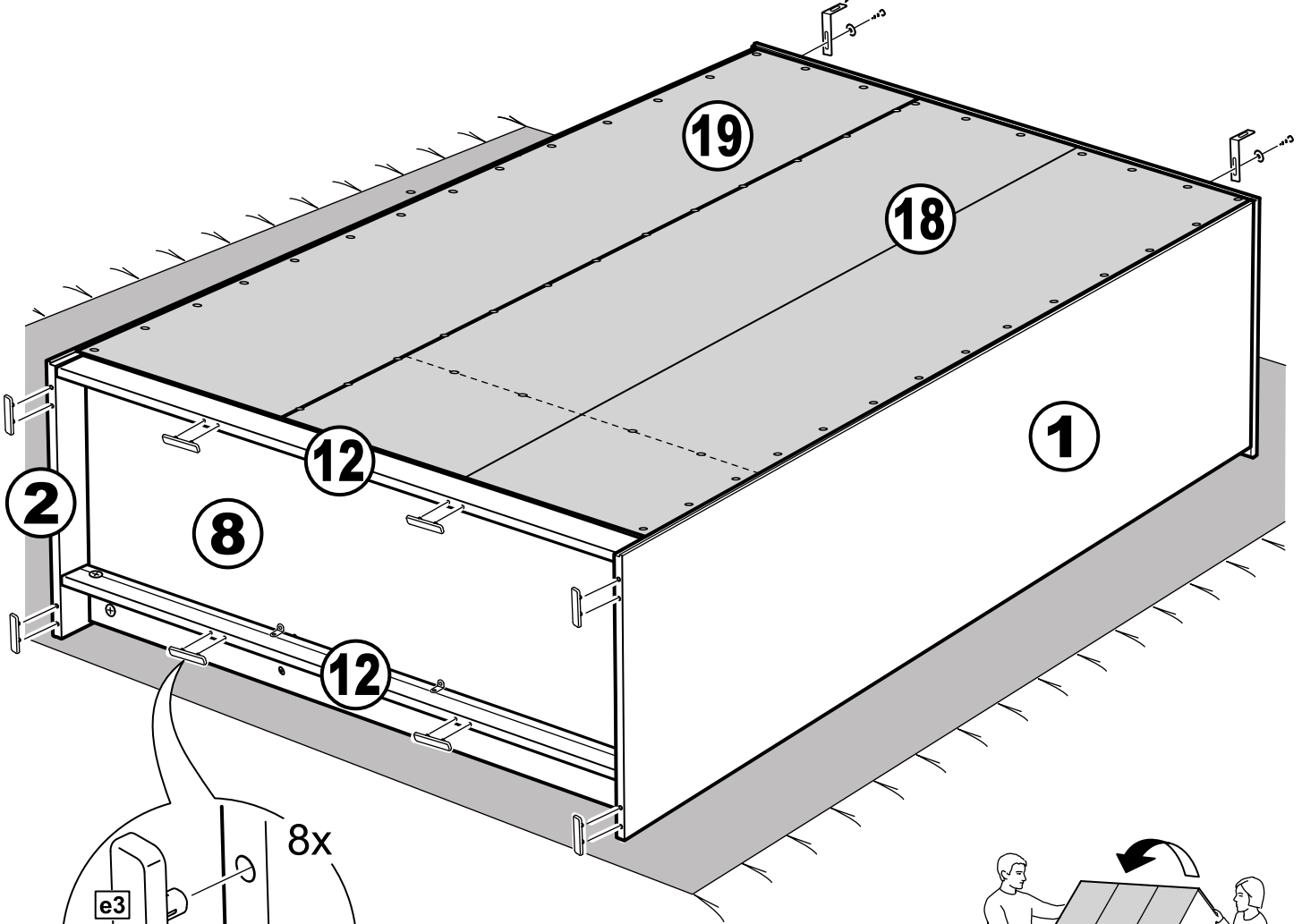
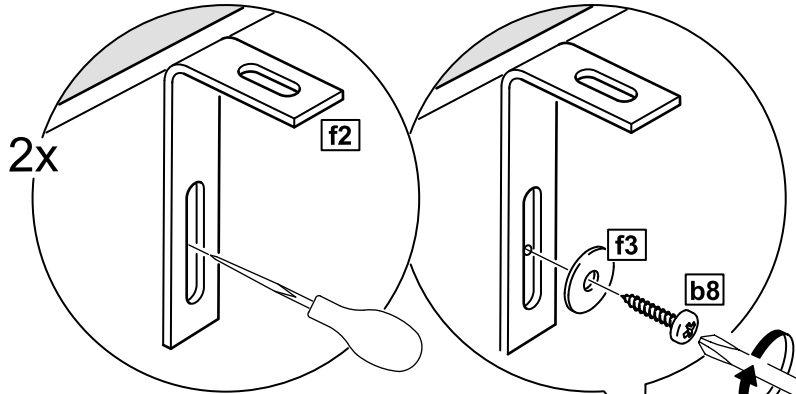
10



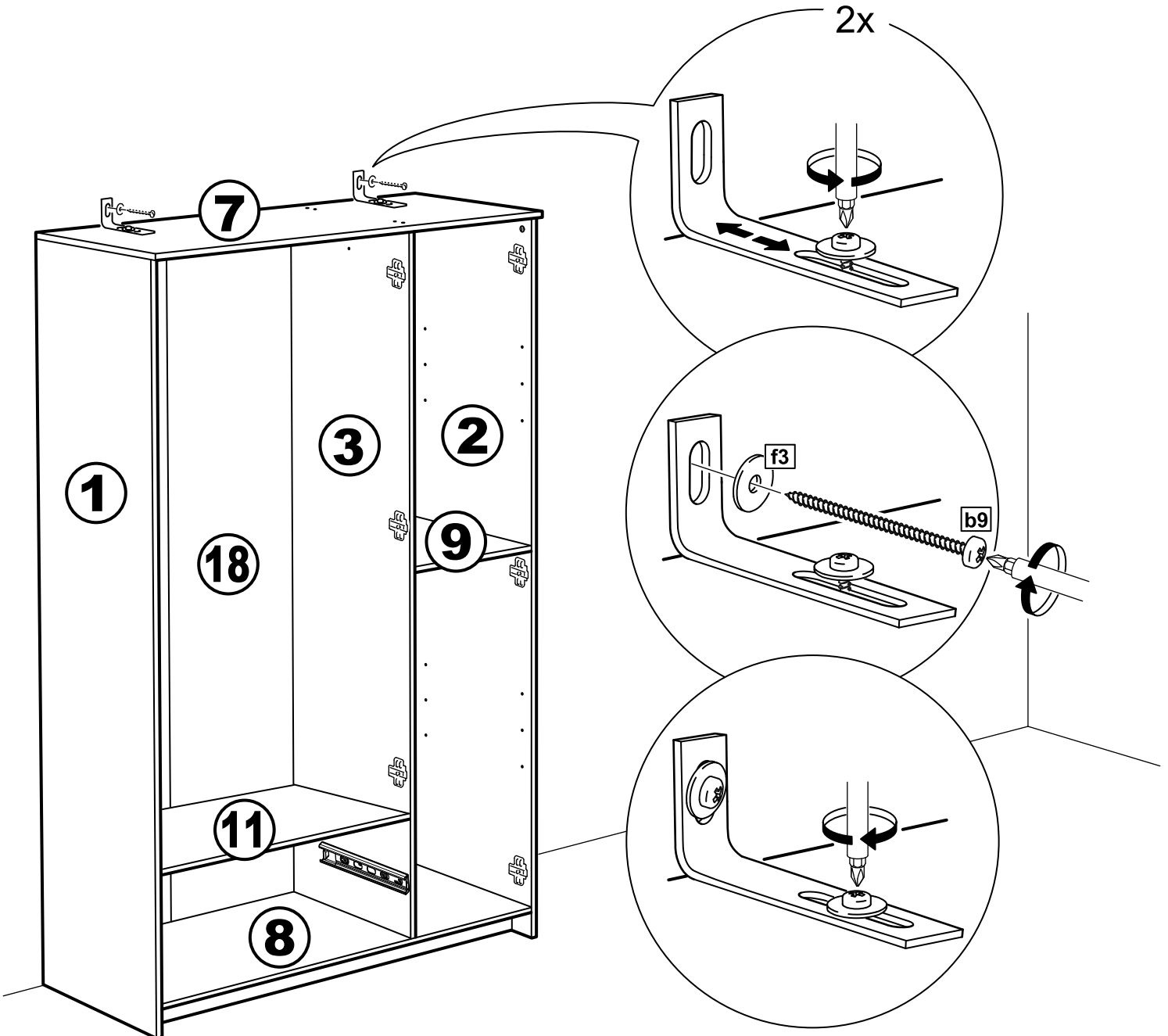
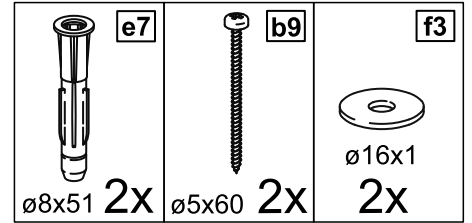
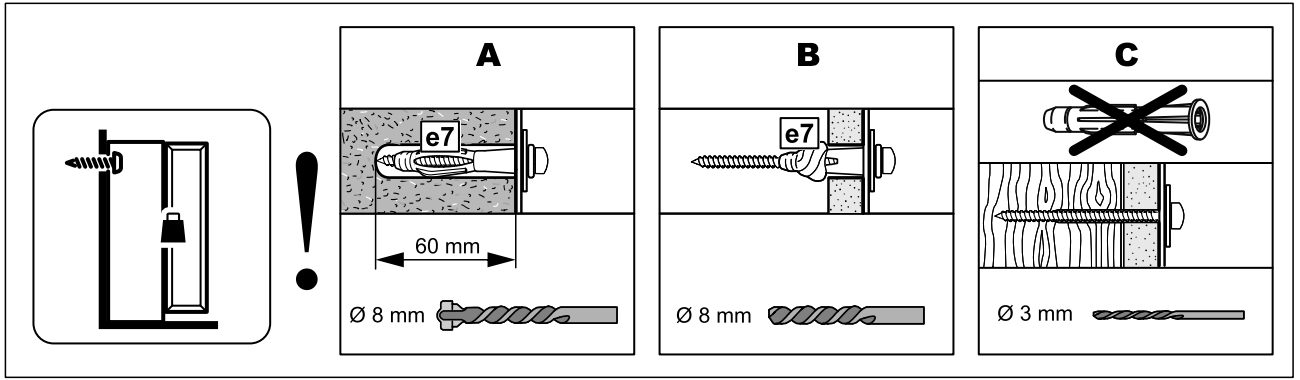
12

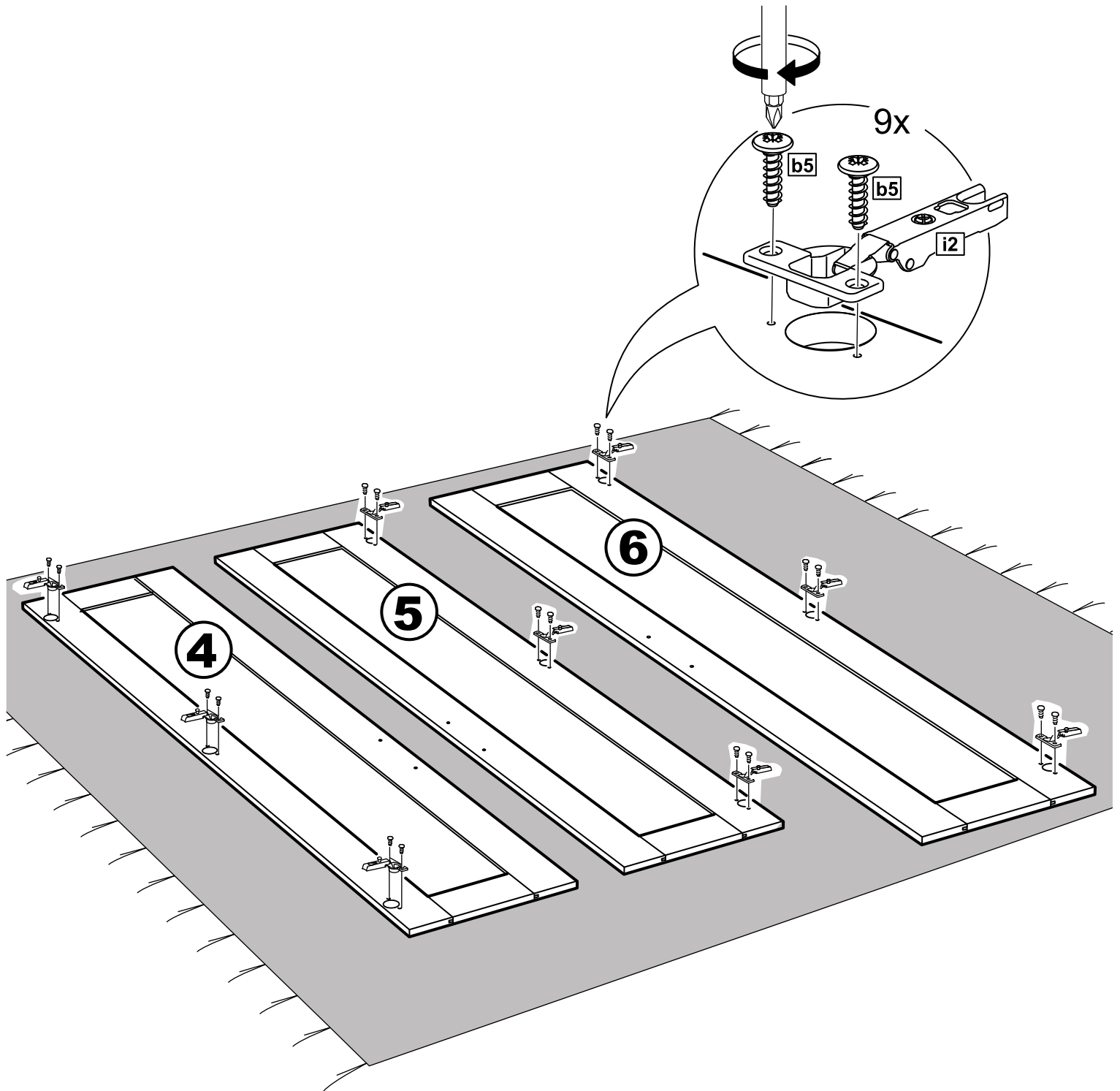
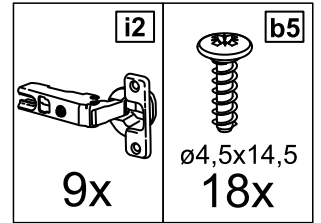


| | |
|-----------------|-----------------|
| ø4x16 2x | ø16x1 2x |
| 75x15 2x | 8x |

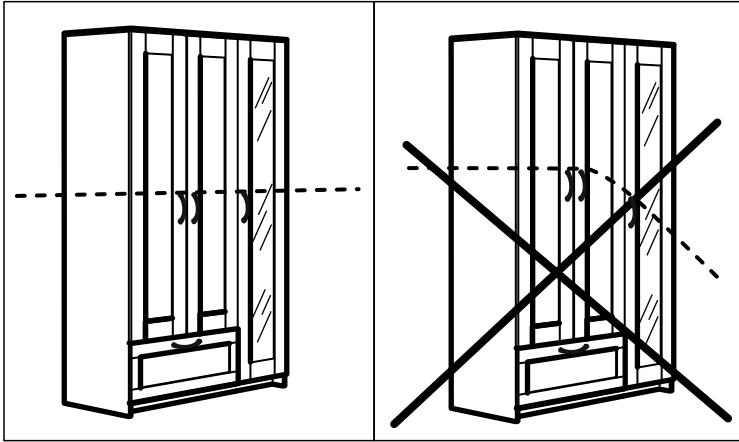




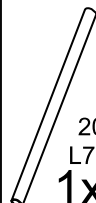

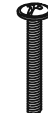

13

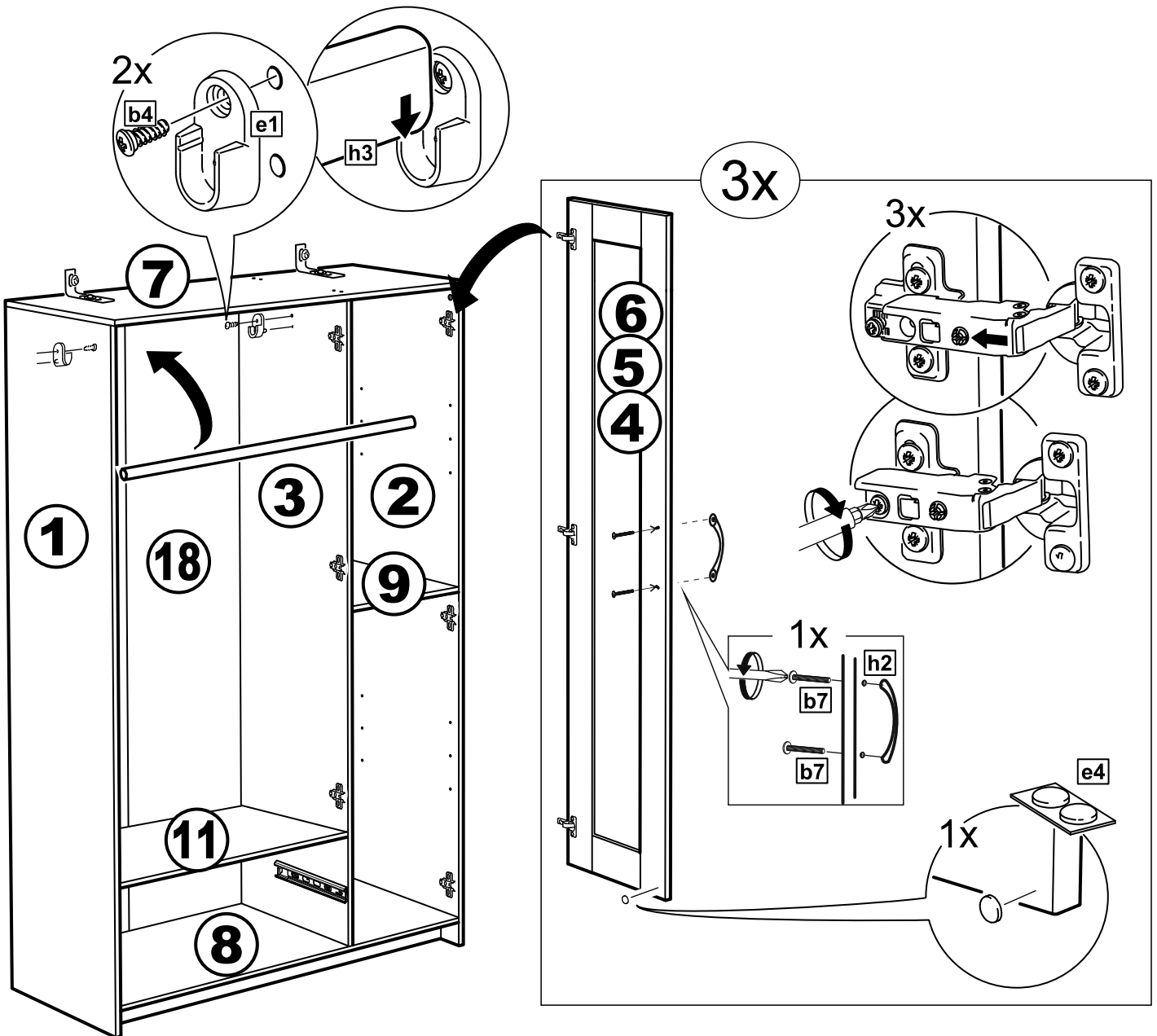


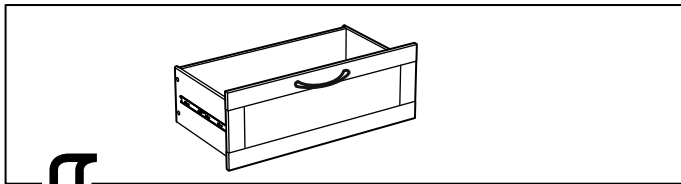


15

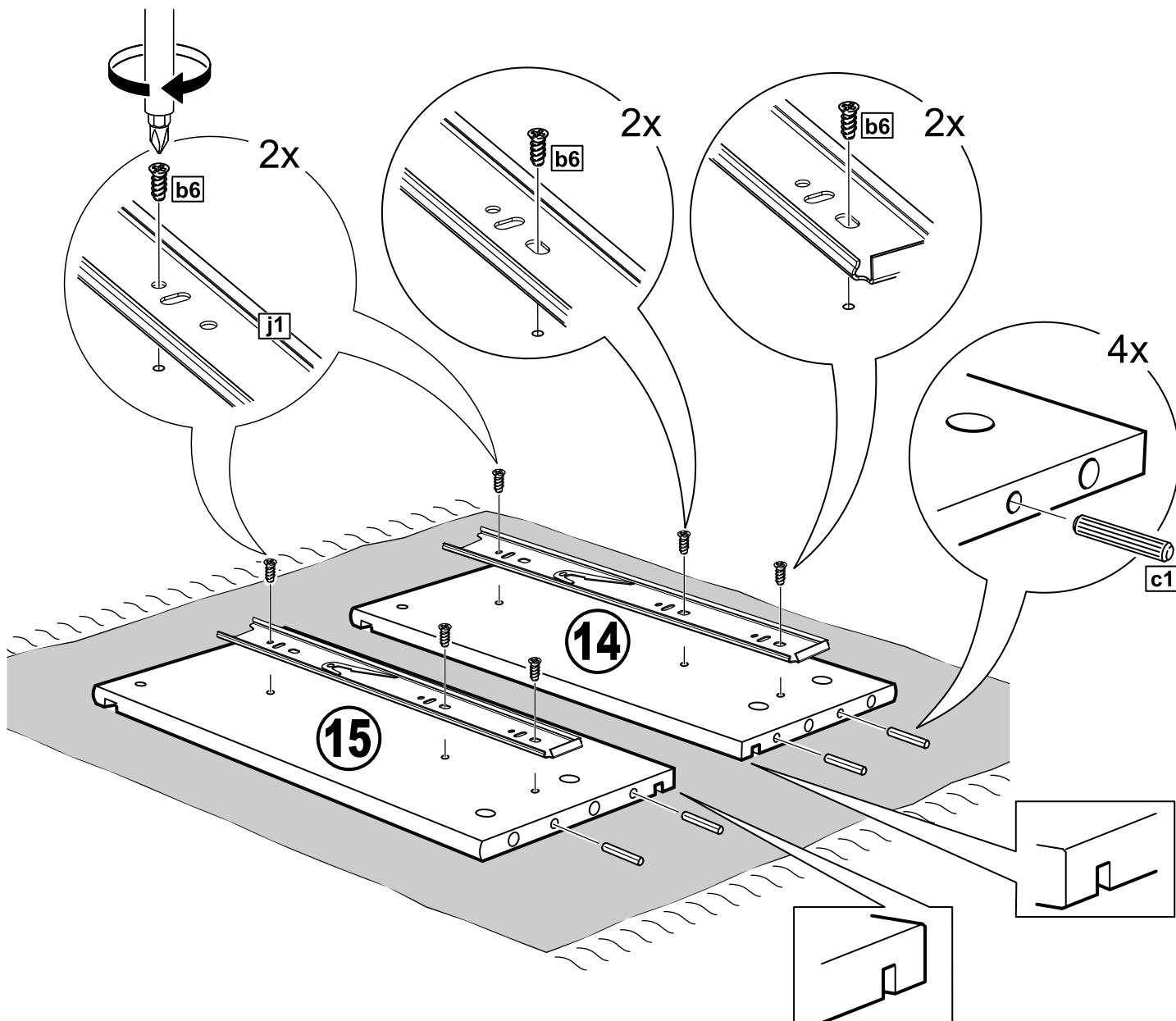
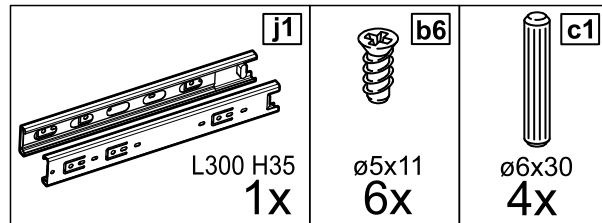


| | | |
|---|--|---|
|  2x |  ø6,3x13 2x |  20x15 L735,5 1x |
|  3x |  M4x20 6x |  2x |

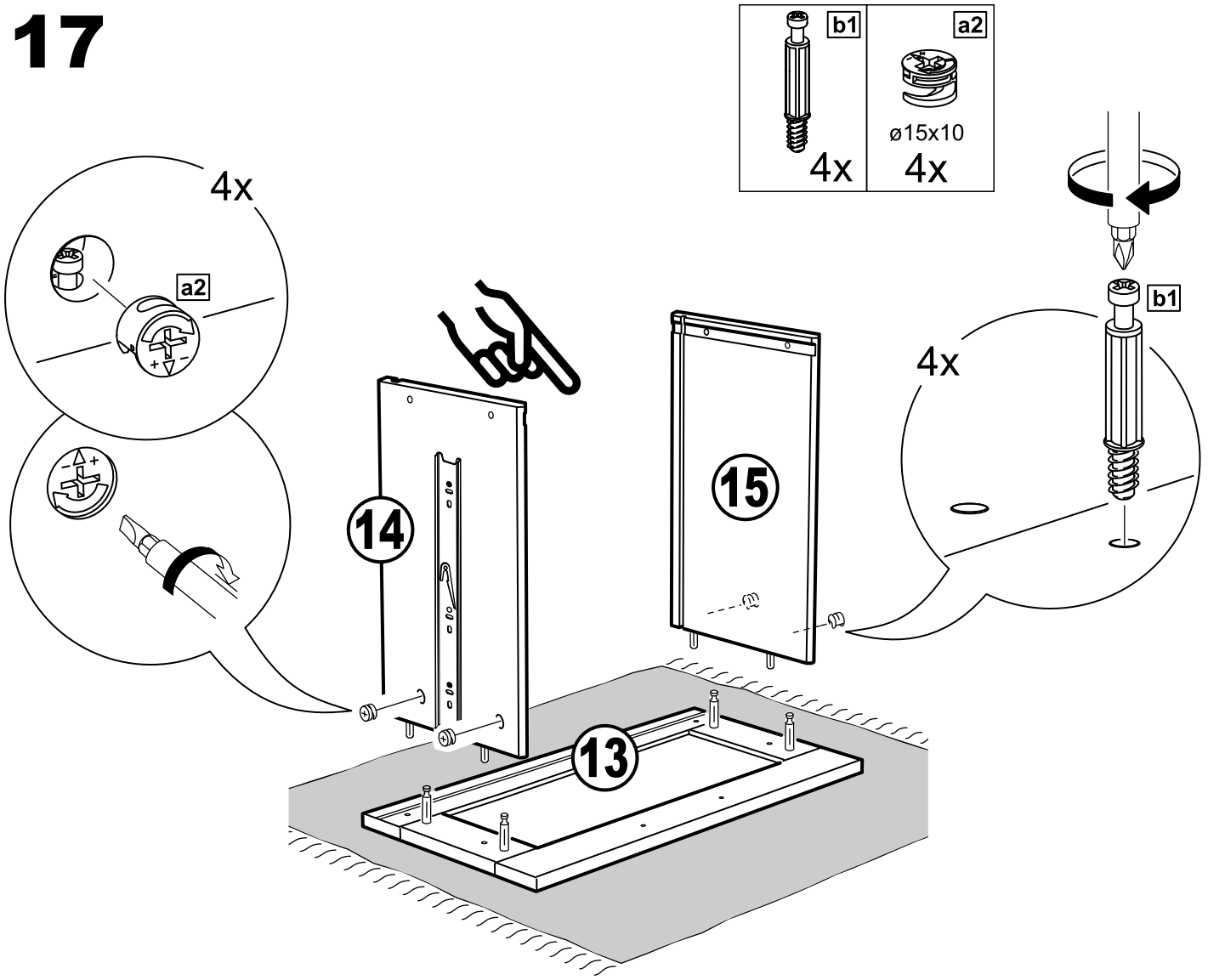




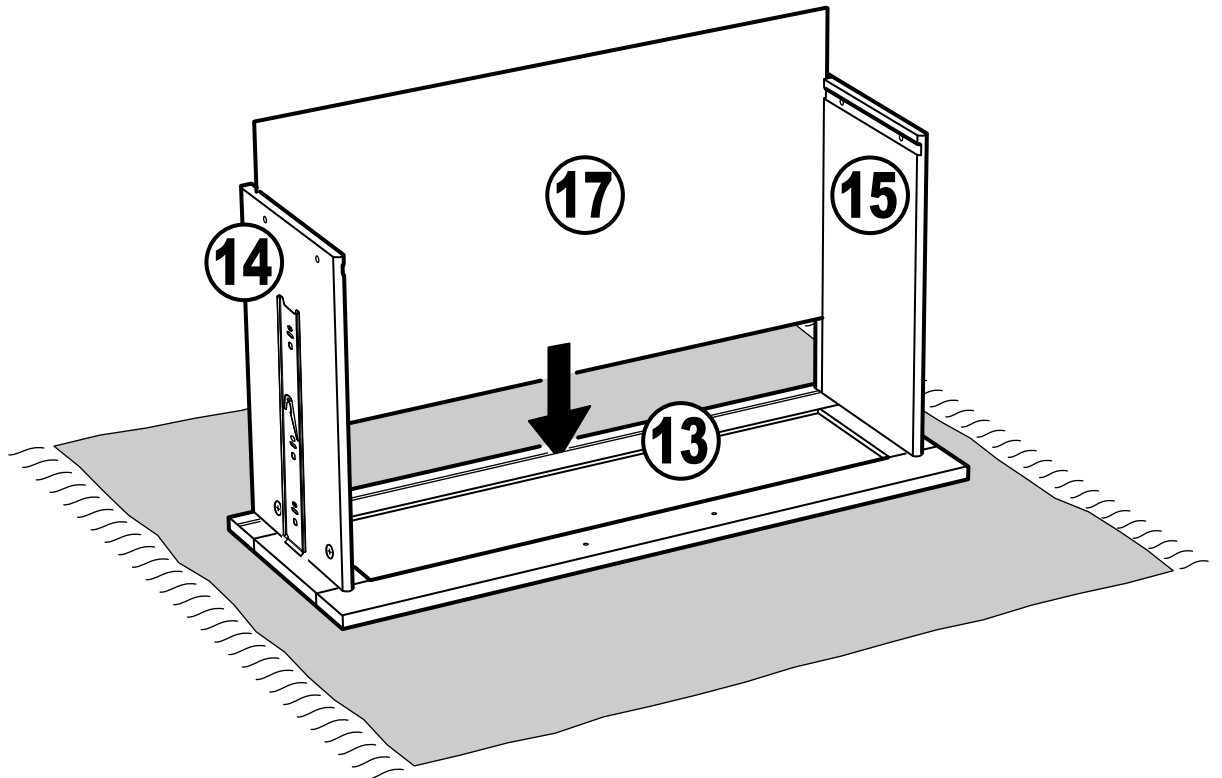
↓
16



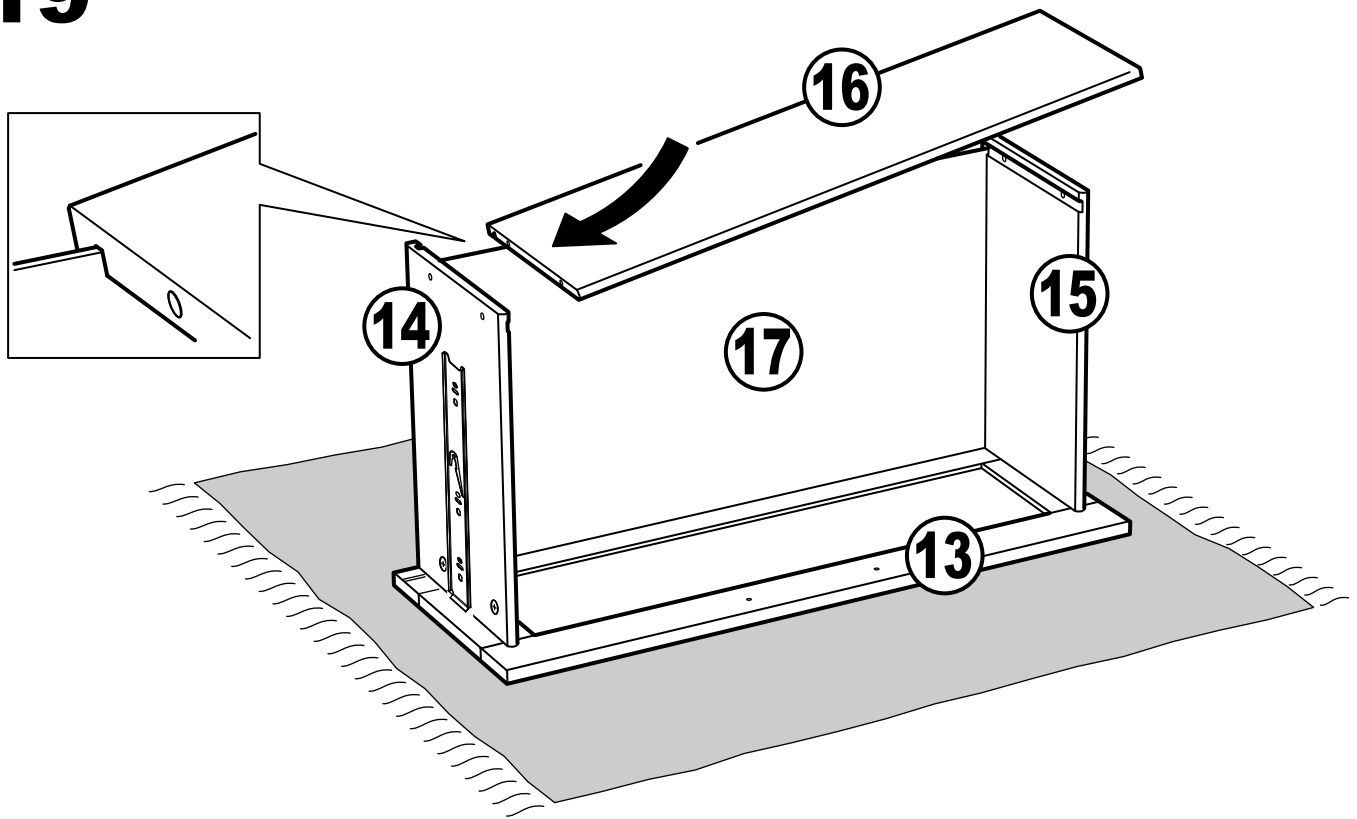
17



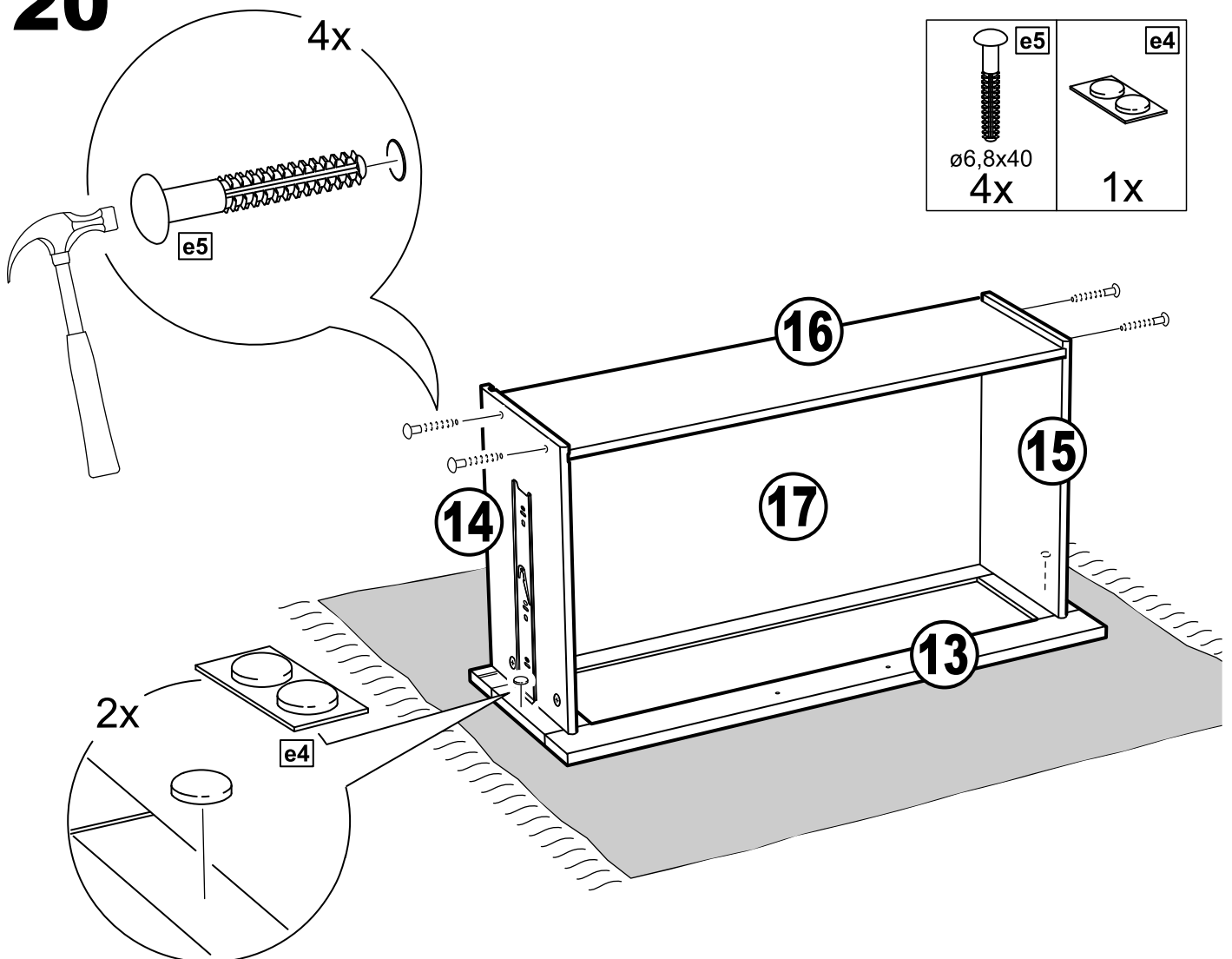
18



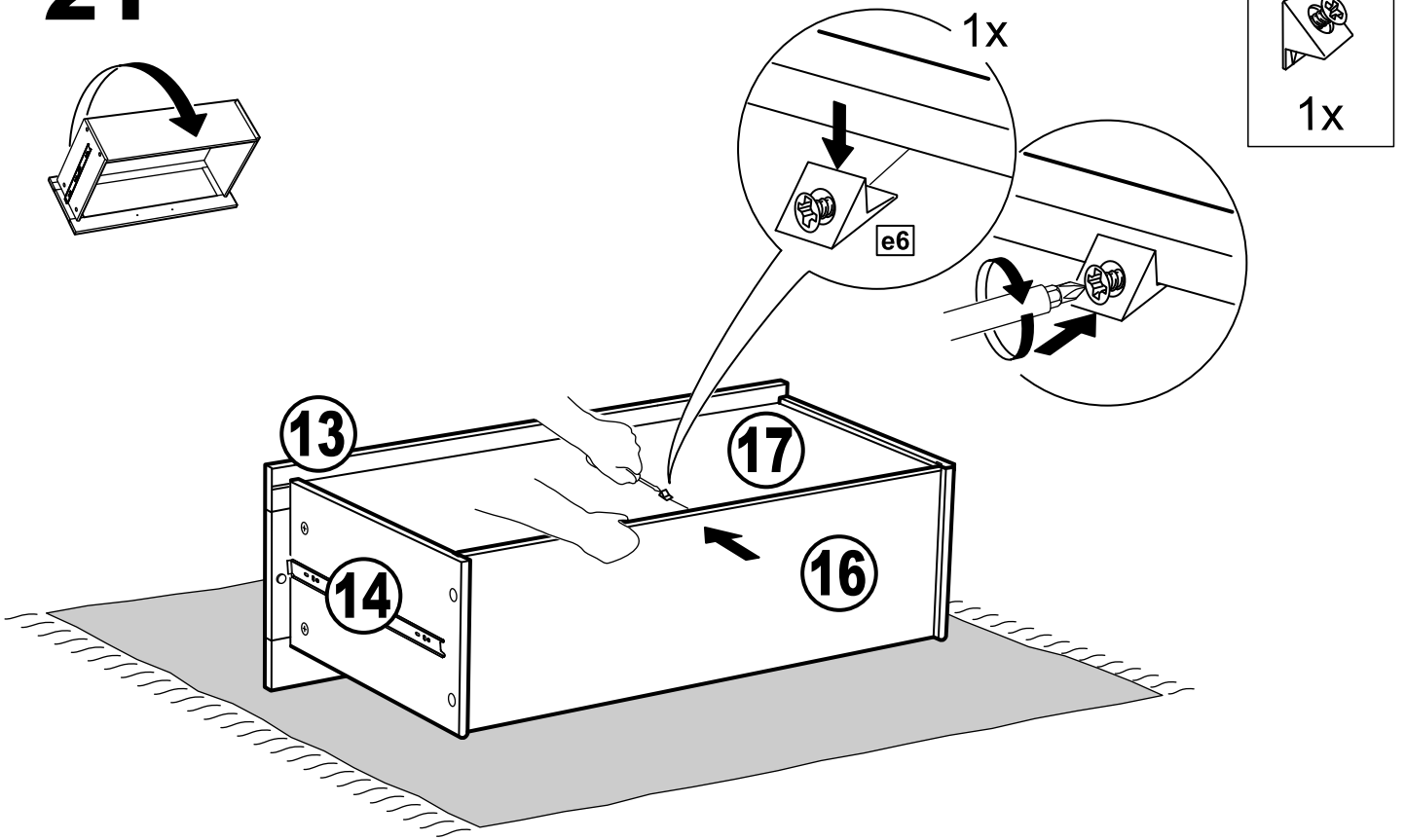
19



20



21



22

