

Assembly Instructions / Navodila za montažo/Montageanleitungen

NEGARA



① X1



② X1



③ X2



M8 X 20

④ X8



M6 X 20

⑤ X2



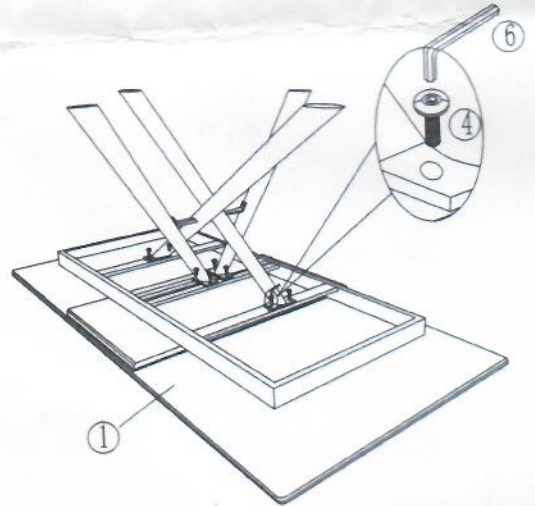
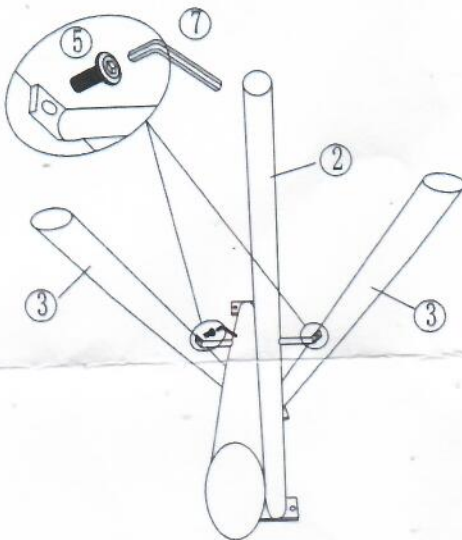
5#

⑥ X1



4#

⑦ X1



● ATTENTION: WHEN YOU ASSEMBLE, PLS DON'T TIGHTEN EACH SCREW UNTIL ALL SCREWS ARE LINED UP WITH THE FRAME.

● ACHTUNG: BEI DER MONTAGE BITTE NICHT JED SCHRAUBE ANZIEHEN, BIS ALLE SCHRAUBEN MIT DEM RAHMEN AUSGERICHTET SIND.

● POZOR: MED MONTAŽO NE PRIVIJTE VSEH VIJAKOV, DOKLER NISO VSI PORAVNANI Z OKVIRJEM.

