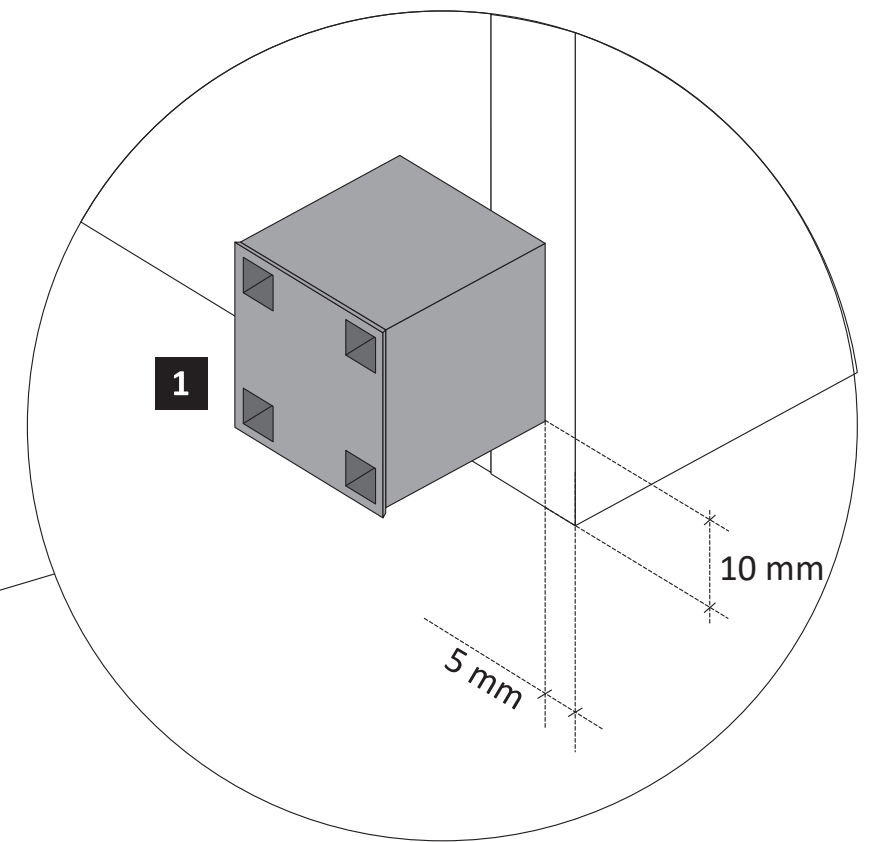
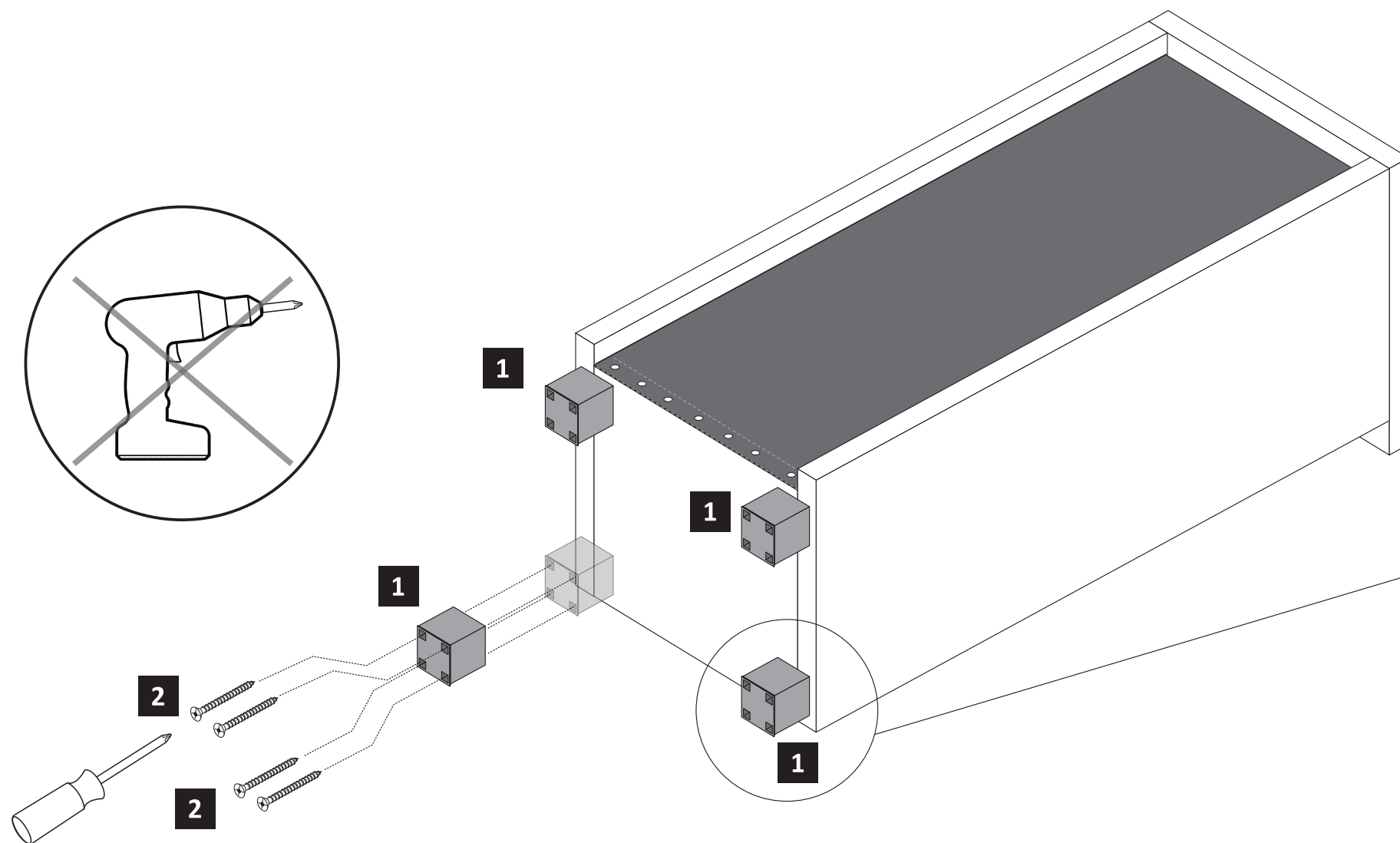
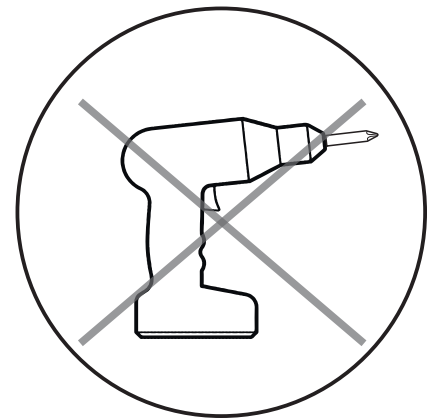
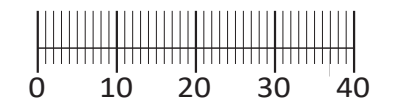
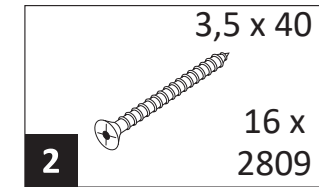
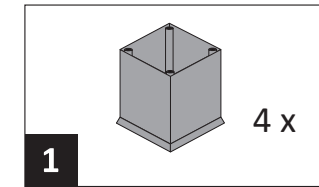
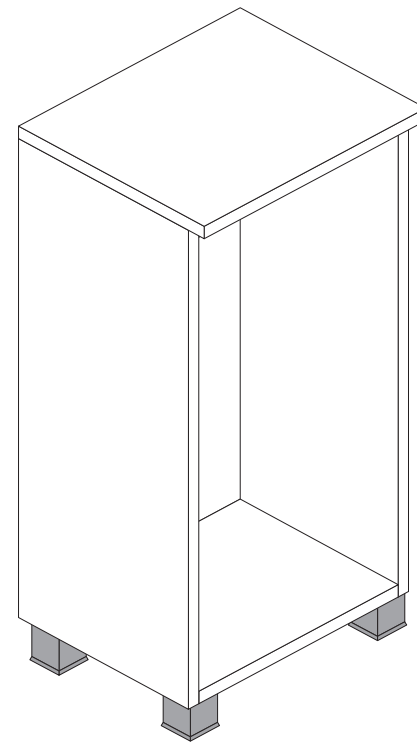
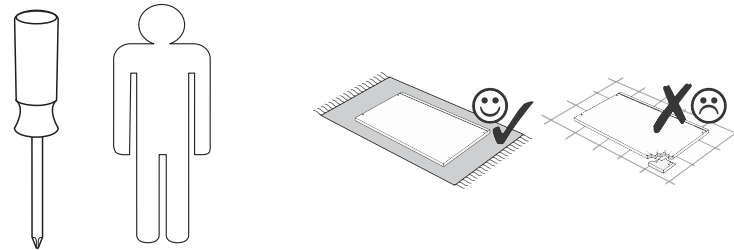




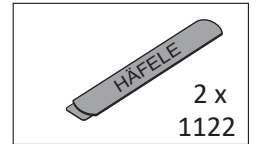
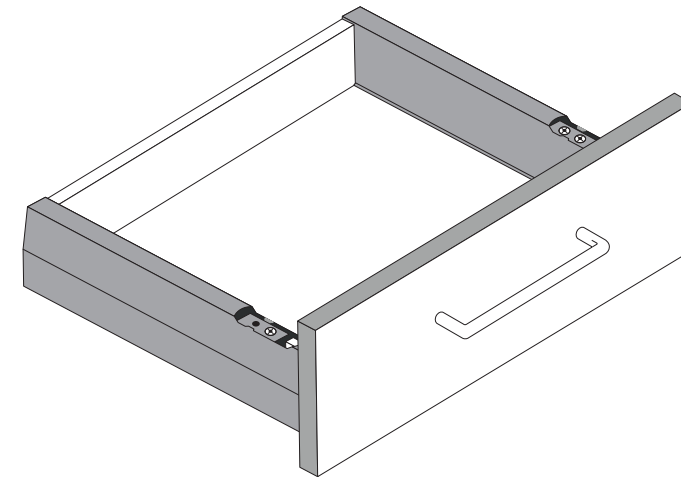
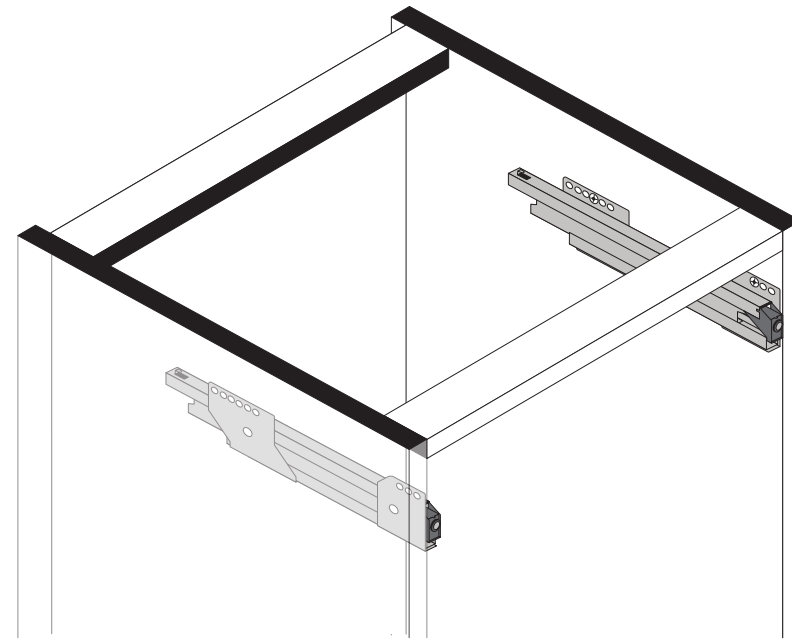
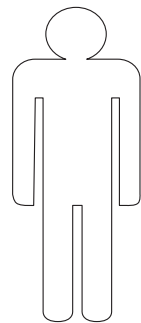
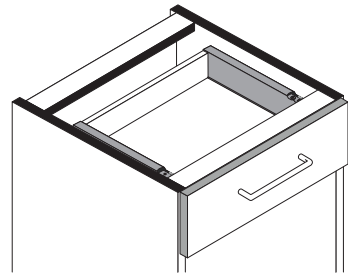
89931.330



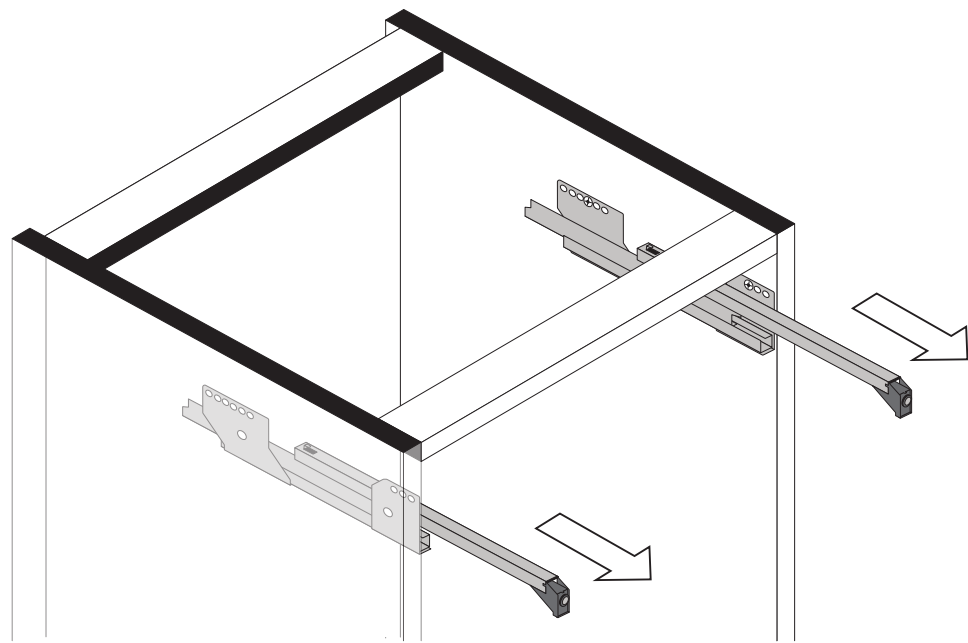


Montageanleitung Einbau der Schubkasten

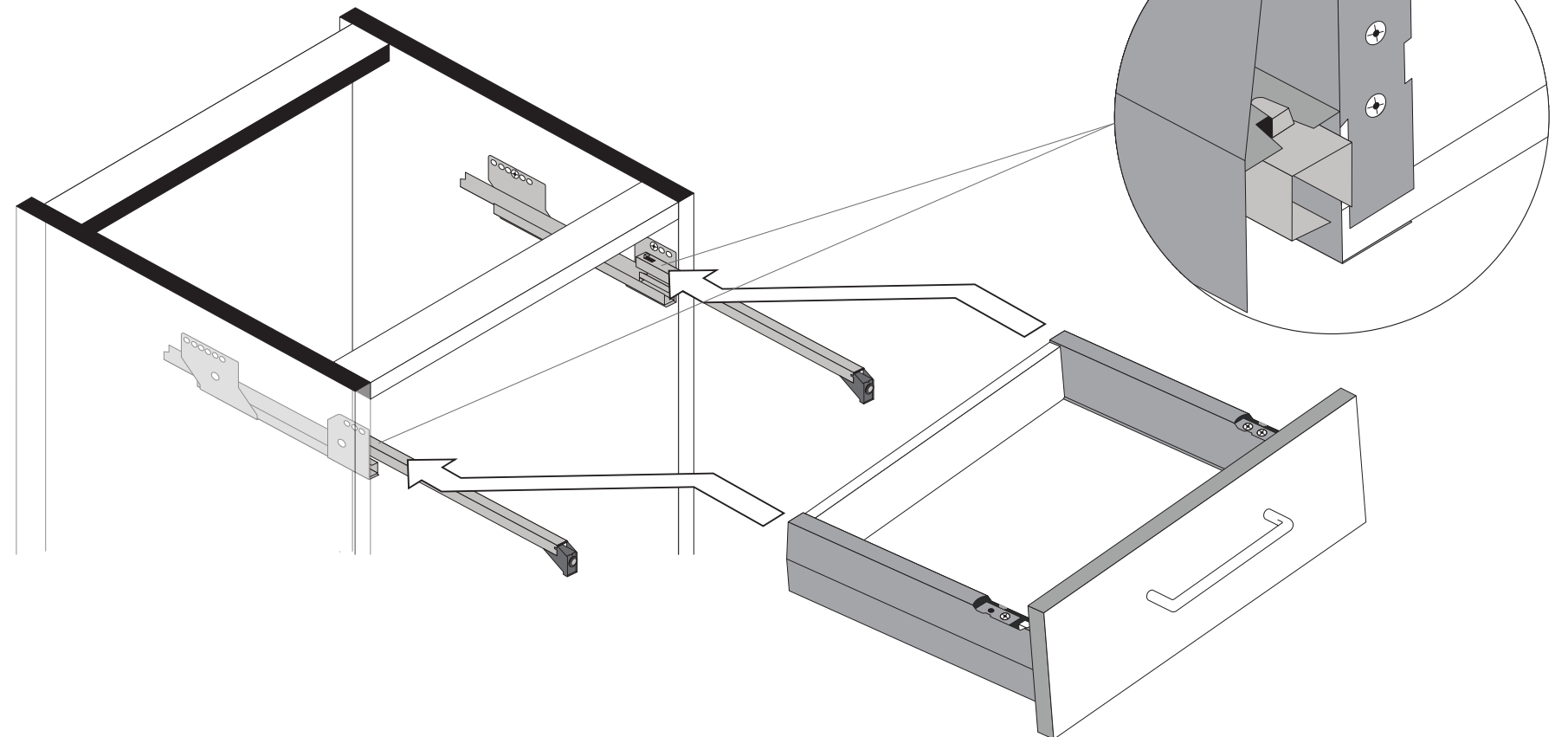
89944.330



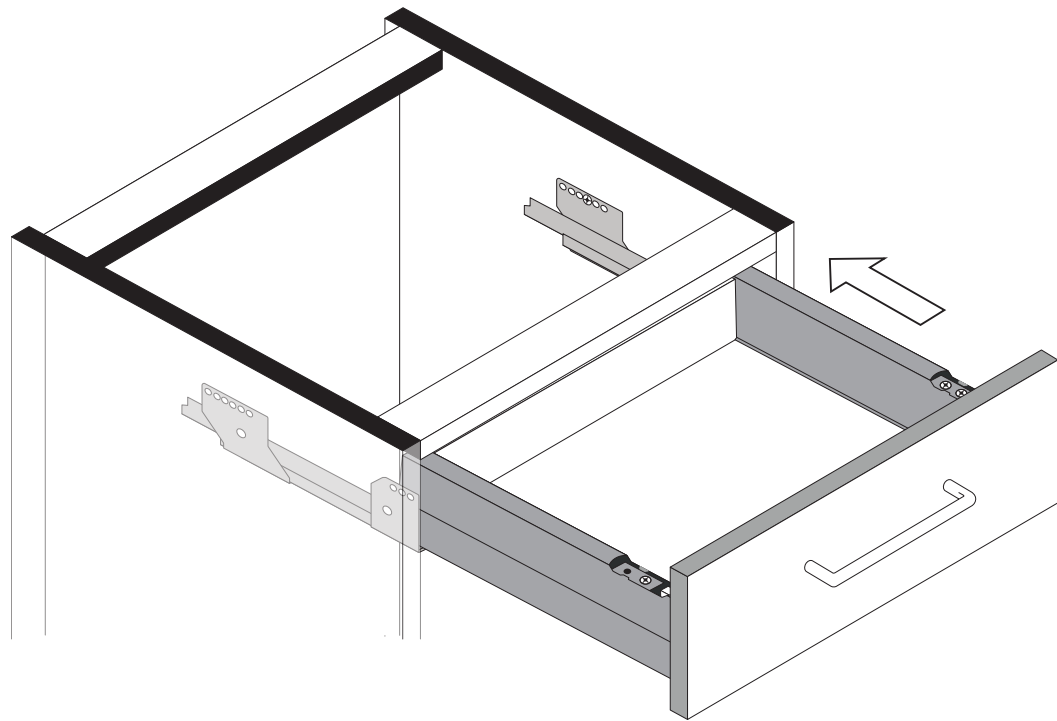
1



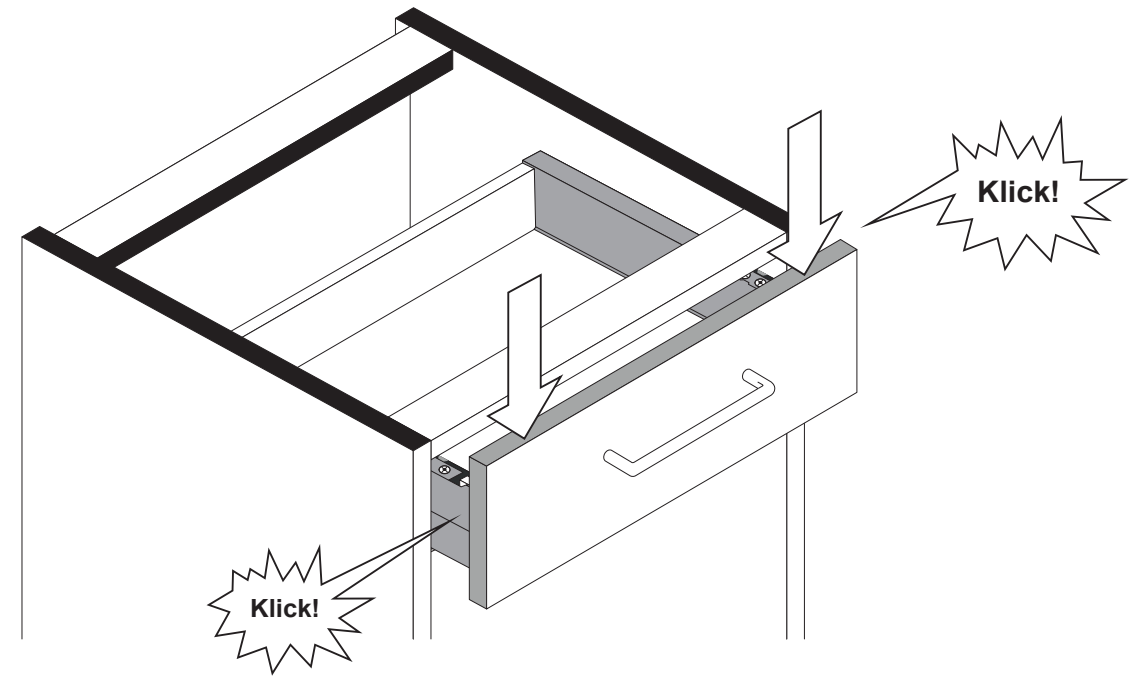
2



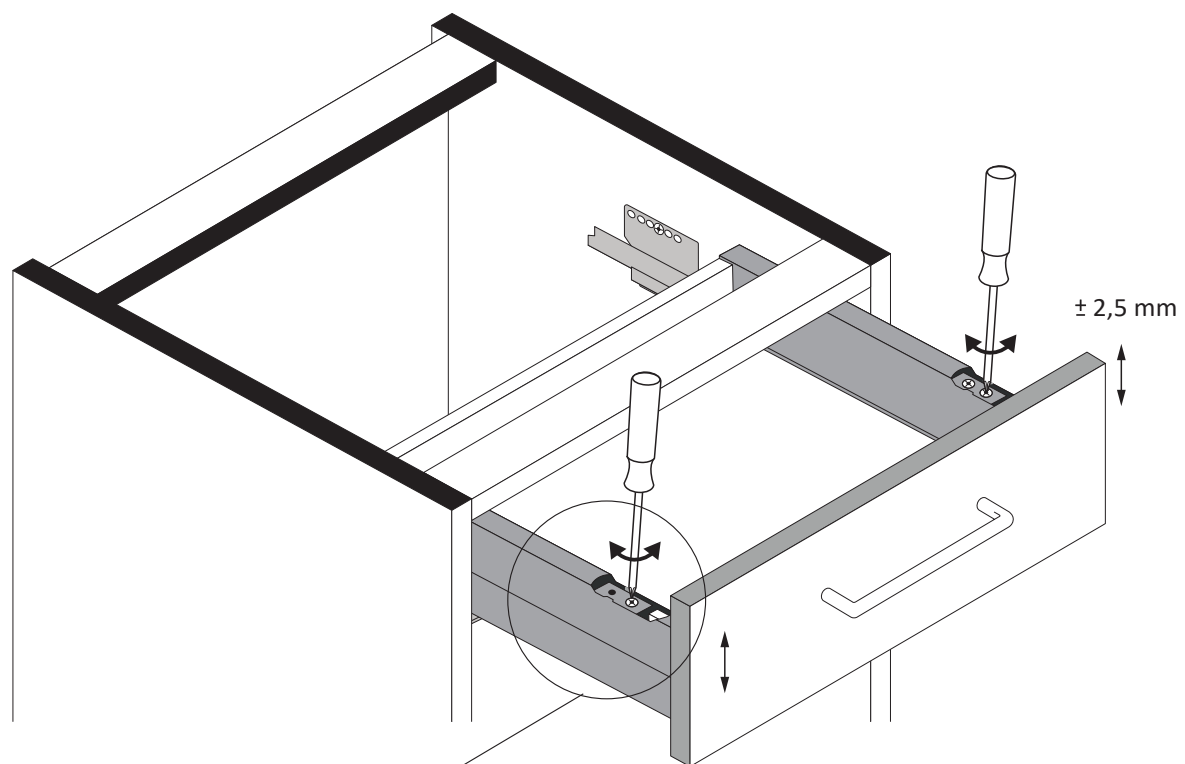
3



4

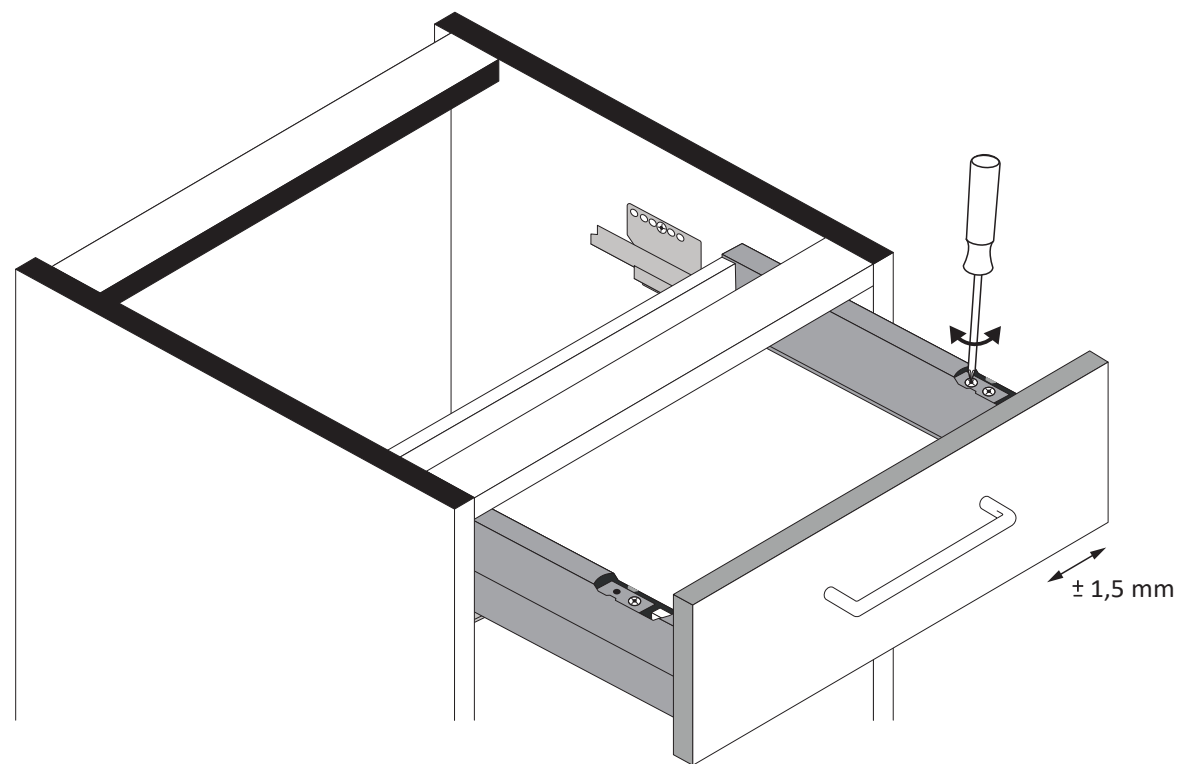


5

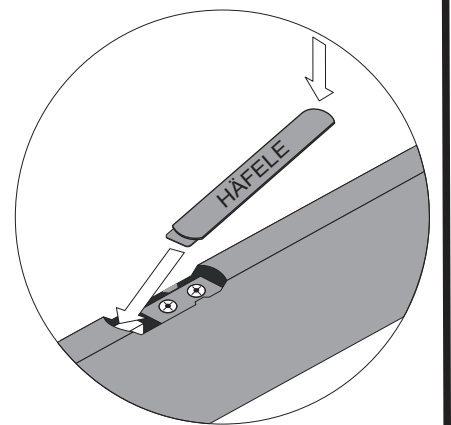


Linke Schubkastenseite nur
mit eine Stellschraube für
die Höhenverstellung.

6

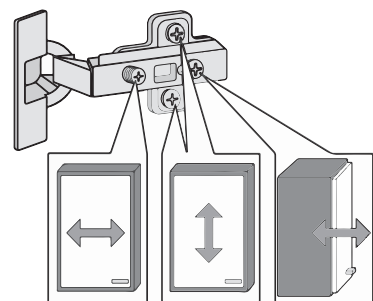
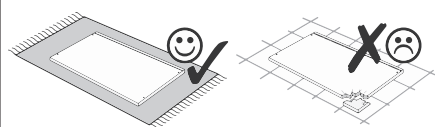
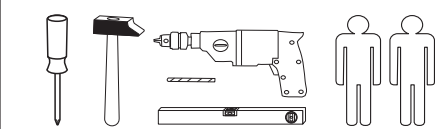
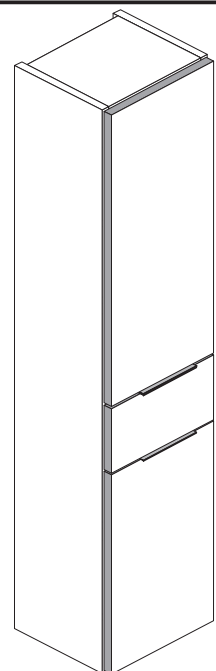


7





Artikel-Nr.	Aufbauanleitungs-Nr.	Fertigungsdatum
	88224.520	

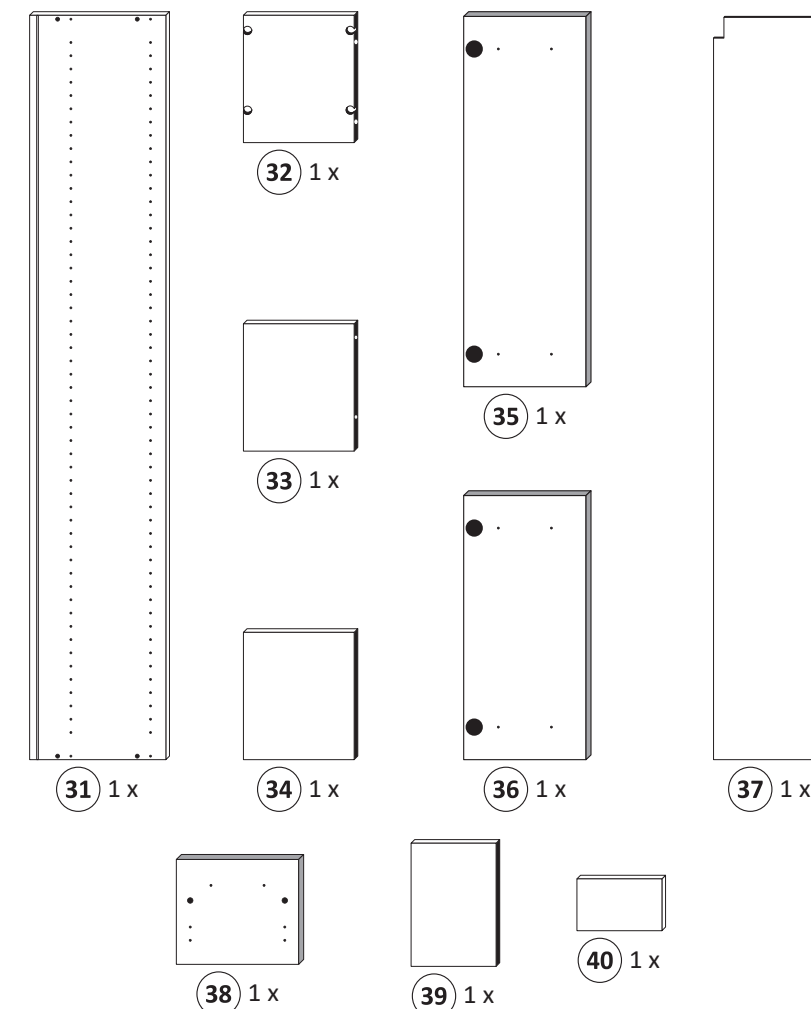


1 8 x 2802	2 8 x 2801	gedämpft 3 2 x 1504	ungedämpft 4 2 x 1505	5 4 x 1613	3,5 x 15 6 32 x 2804
7 8 x 2861	8 5/5 x 16 16 x 2821	9 2 x 2843	10 4 x 30 4 x 2812	11 5,8 x 55 2 x 2840	12 8 x 30 2 x 2842
13 6 x 2865	14 2 x	15 2 x 5286.300	16 2 x 1121	17 6,3 x 16 4 x 2816	18 2 x 1122
19 3 x 5706	20 5mm 10 x	21 1 x 2863 Leim	22 25 x 2862	23 6,3 x 11 4 x 2815.1	24 5 x 25 4 x 2860
25 4 x 9 4 x 5 x 30 4 x 2 x	26 1 x R 1 x L 5285.300	27 1 x R 1 x L 5284.300	A 8 x		

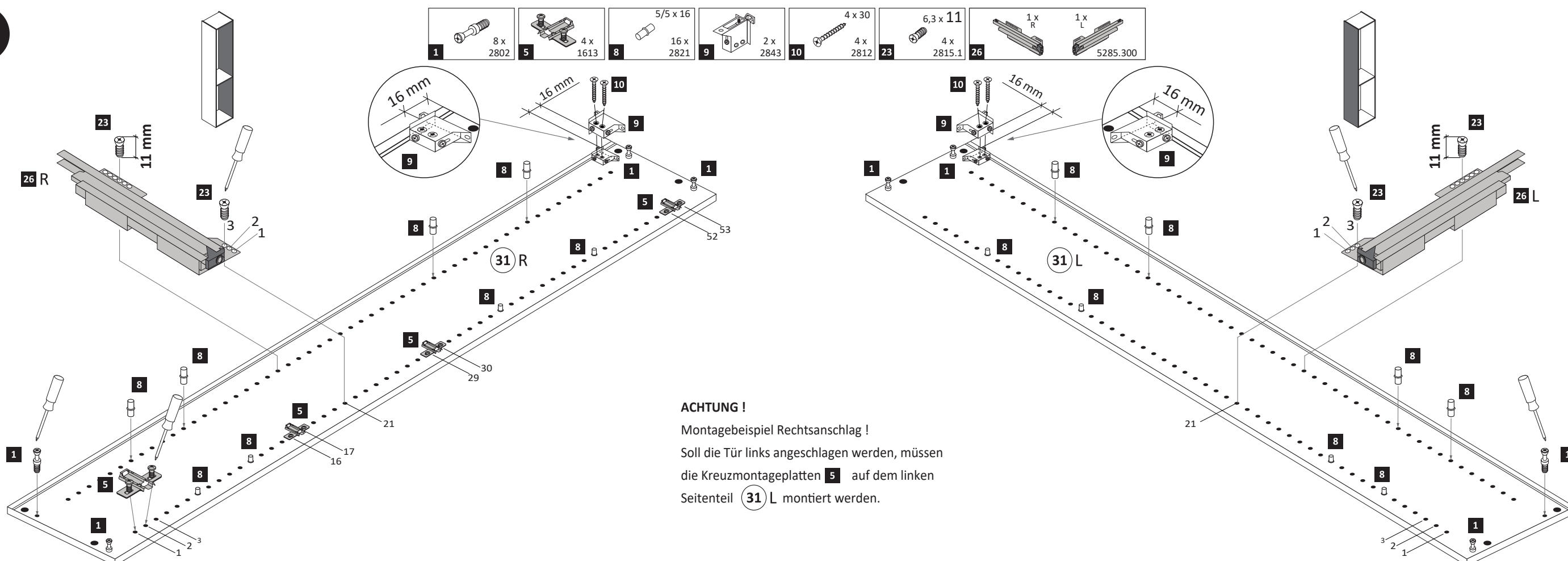


Held Möbel GmbH
Vogelparadies 9
32457 Porta Westfalica

Diese Aufbauanleitung muss bis zum Ende der Nutzungszeit ihres Produktes sorgfältig aufbewahrt werden! Im Rahmen des Produkthaftungsgesetzes müssen Sie die Herstellerkennzeichnung aufbewahren. Zusätzlich kann Ihnen die Aufbauanleitung bei Ersatzteilbestellungen helfen, Bauteile und Beschläge eindeutig zu identifizieren.



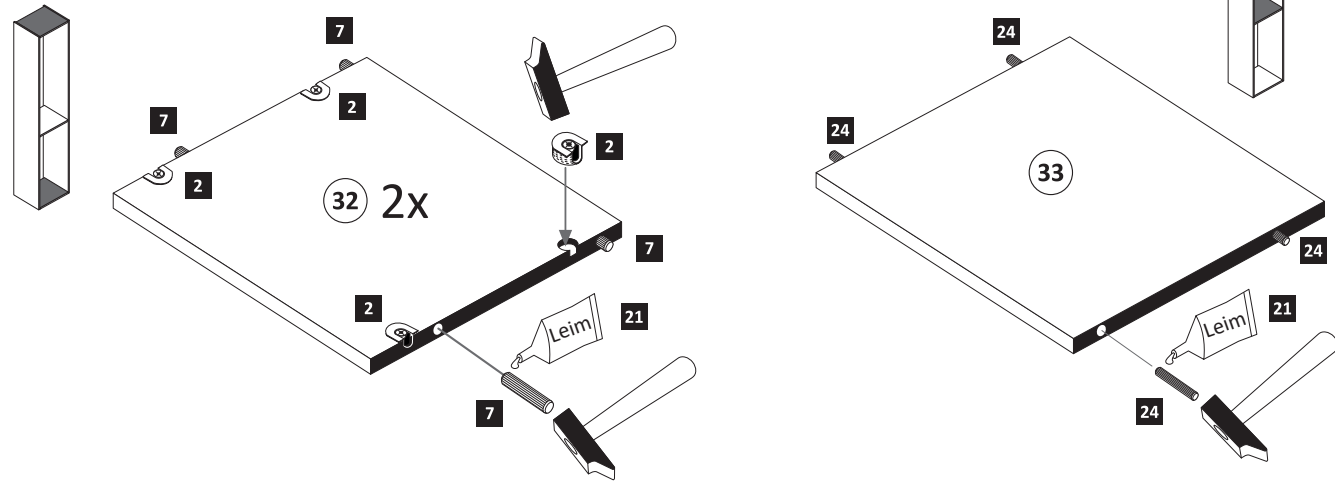
1



ACHTUNG!
Montagebeispiel Rechtsanschlag!
Soll die Tür links angeschlagen werden, müssen die Kreuzmontageplatten **5** auf dem linken Seitenteil **31** L montiert werden.

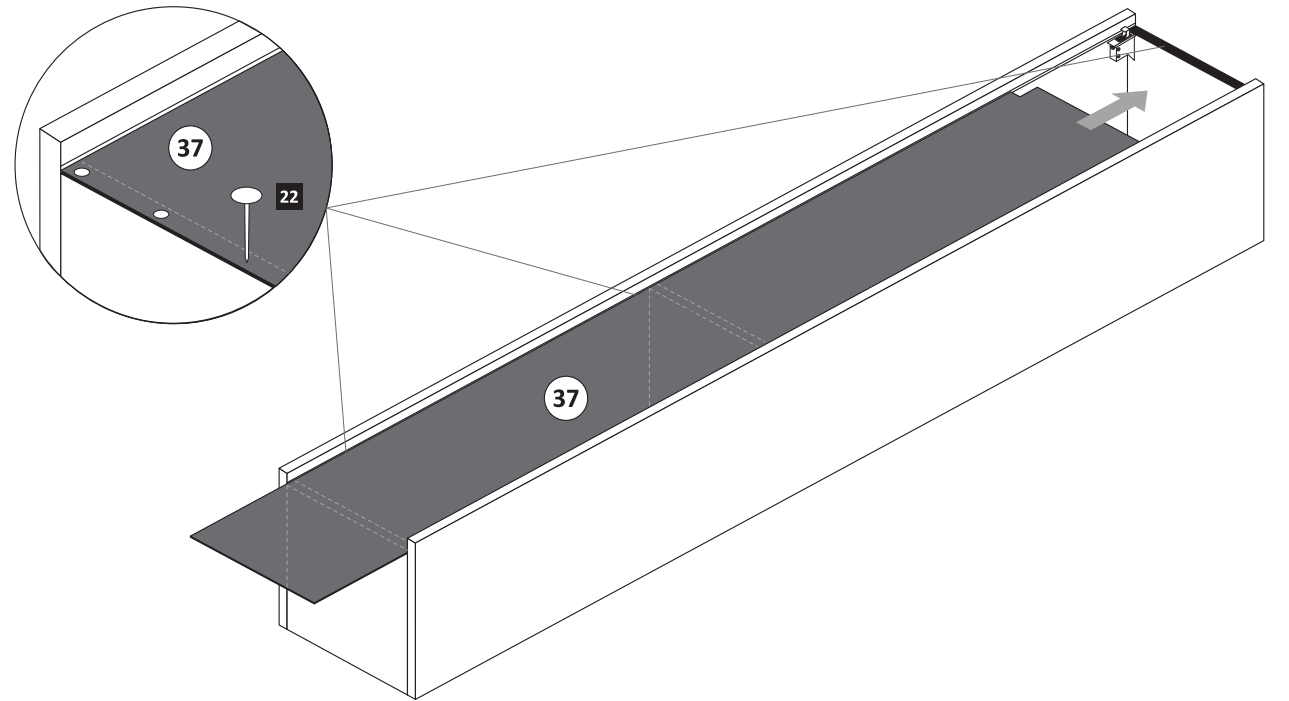
2

- 2** 8 x 2801
- 7** 8 x 30 2861
- 21** 1 x 2863
- 24** 5 x 25 2860



4

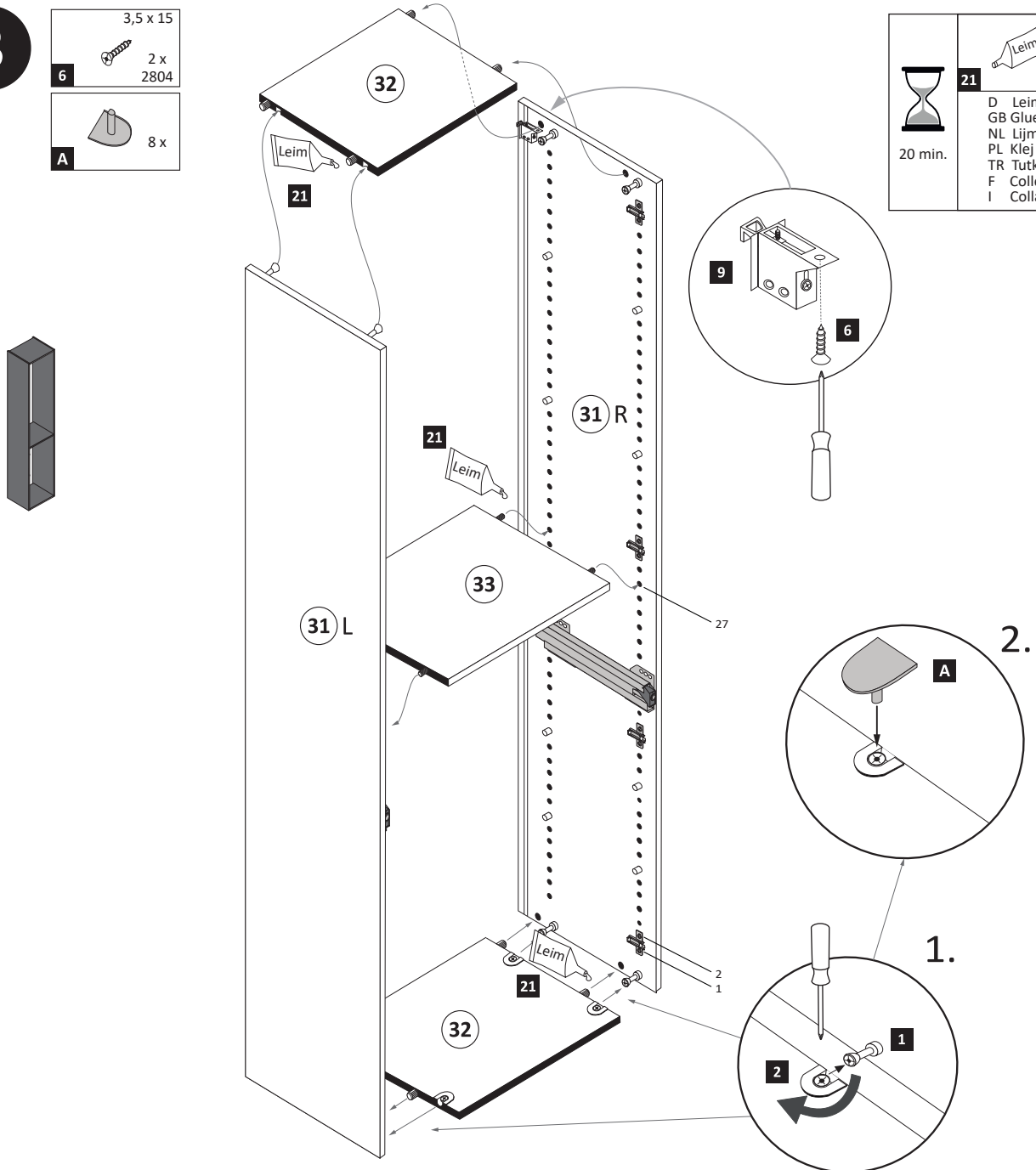
- 22** 25 x 2862



3

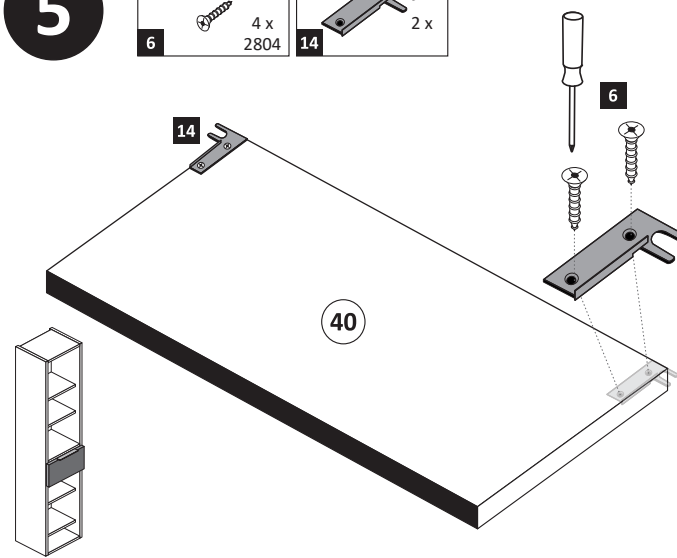
- 6** 3,5 x 15 2 x 2804
- A** 8 x

- 21** 1 x 2863
- D Leim
 GB Glue
 NL Lijm
 PL Klej
 TR Tutkal
 F Colle
 I Colla
- 20 min.



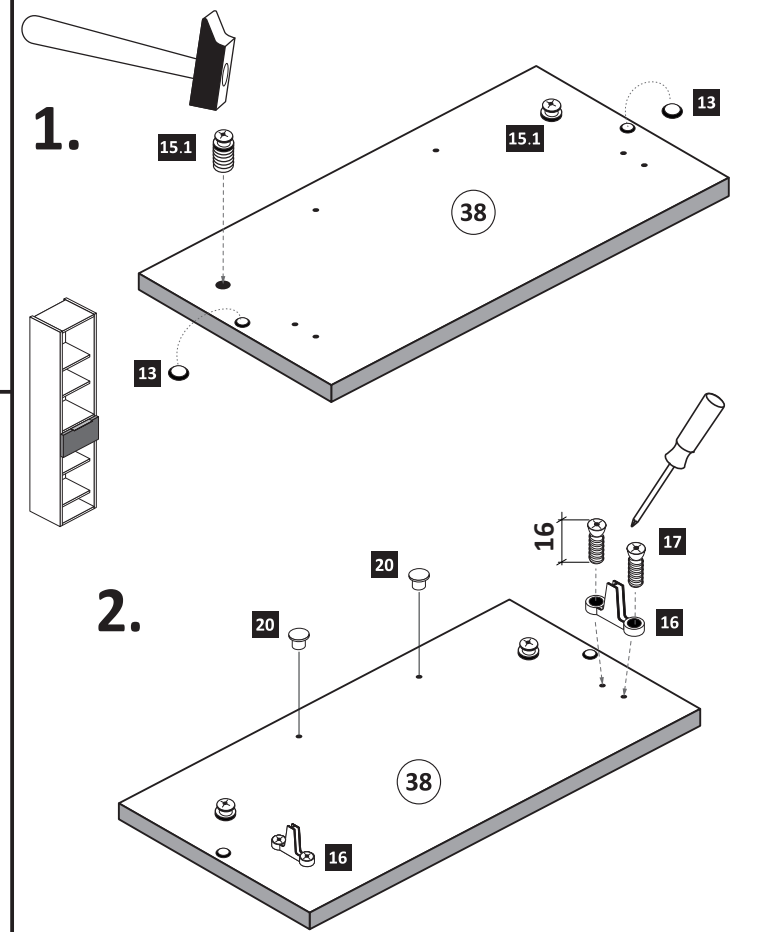
5

- 6** 3,5 x 15 4 x 2804
- 14** 2 x



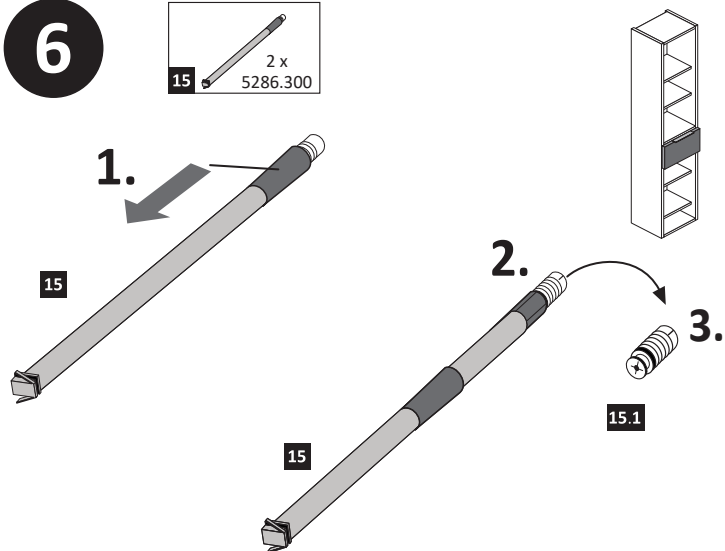
7

- 13** 2 x 2865
- 16** 2 x 1121
- 17** 6,3 x 16 4 x 2816
- 20** 5mm 10 x



6

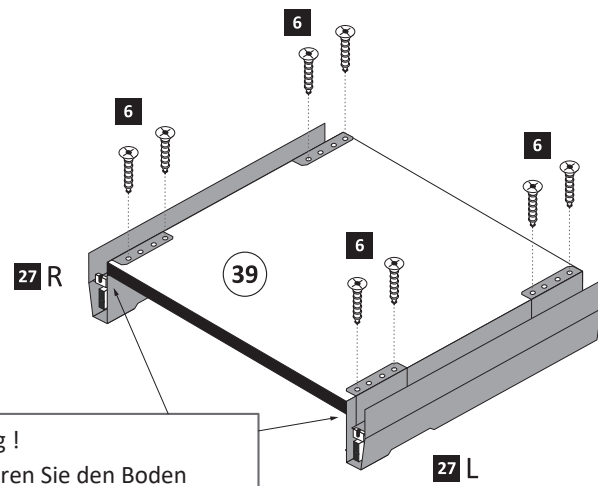
- 15** 2 x 5286.300



8

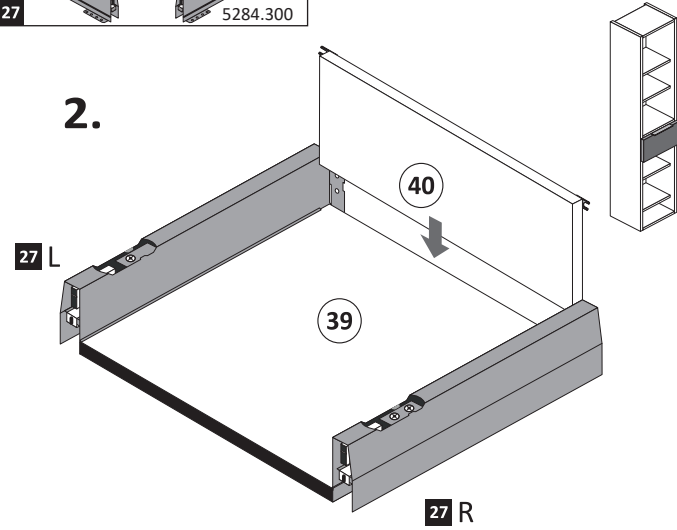
6	3,5 x 15 14 x 2804	15	2 x 5286.300	18	2 x 1122	19	1 x 5706	27	1 x R 1 x L 5284.300
---	--------------------------	----	-----------------	----	-------------	----	-------------	----	----------------------------

1.



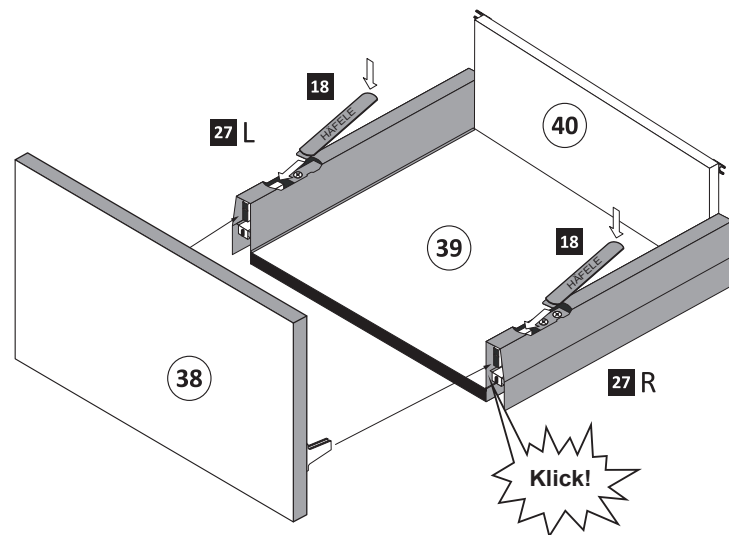
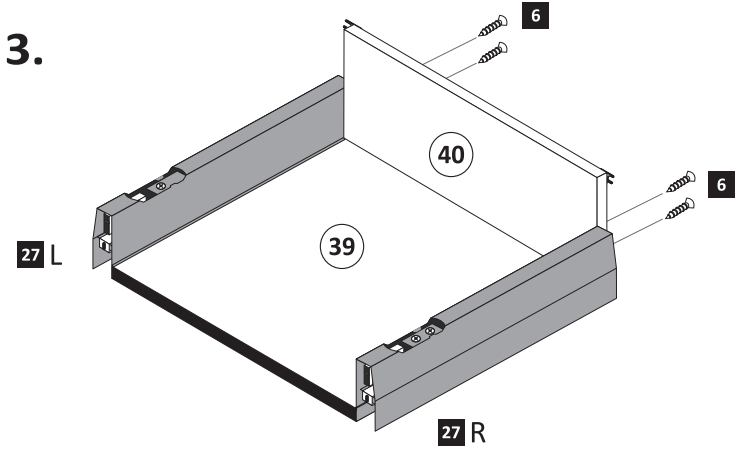
Wichtig!
Montieren Sie den Boden
an der Vorderkante bündig
mit der Zarge 27 !

2.

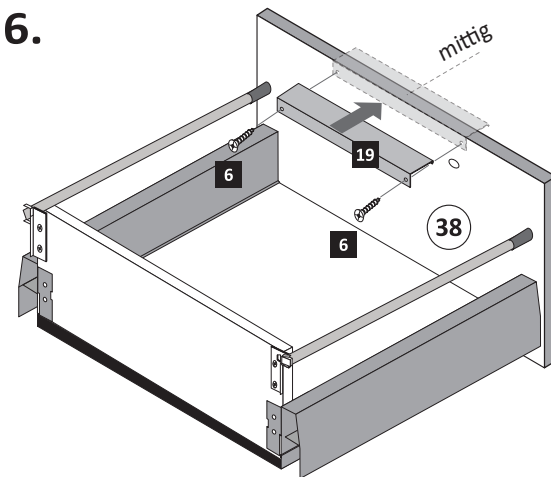


4. Führen Sie die Schubkastenblende mit dem Beschlag wie abgebildet in die Zargen ein. Der Beschlag rastet ein!

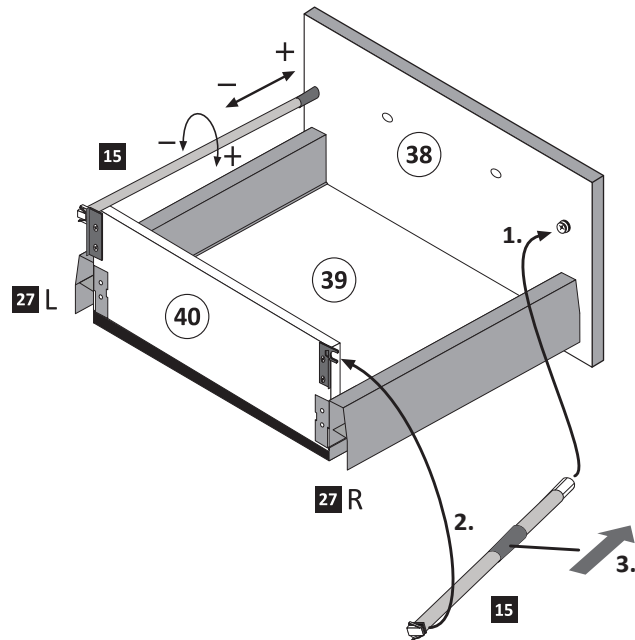
3.



6.

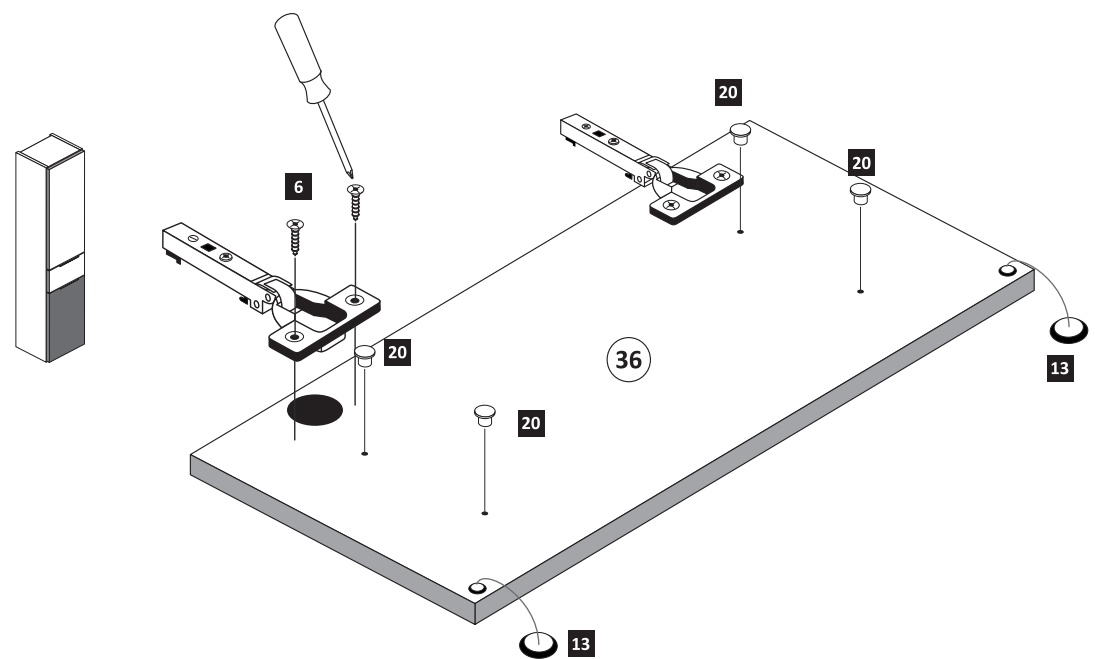
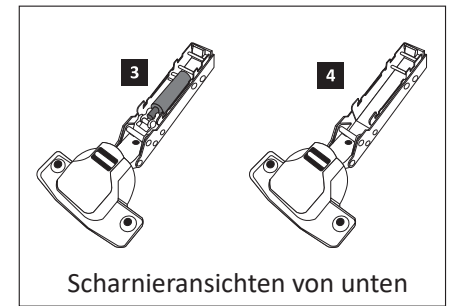
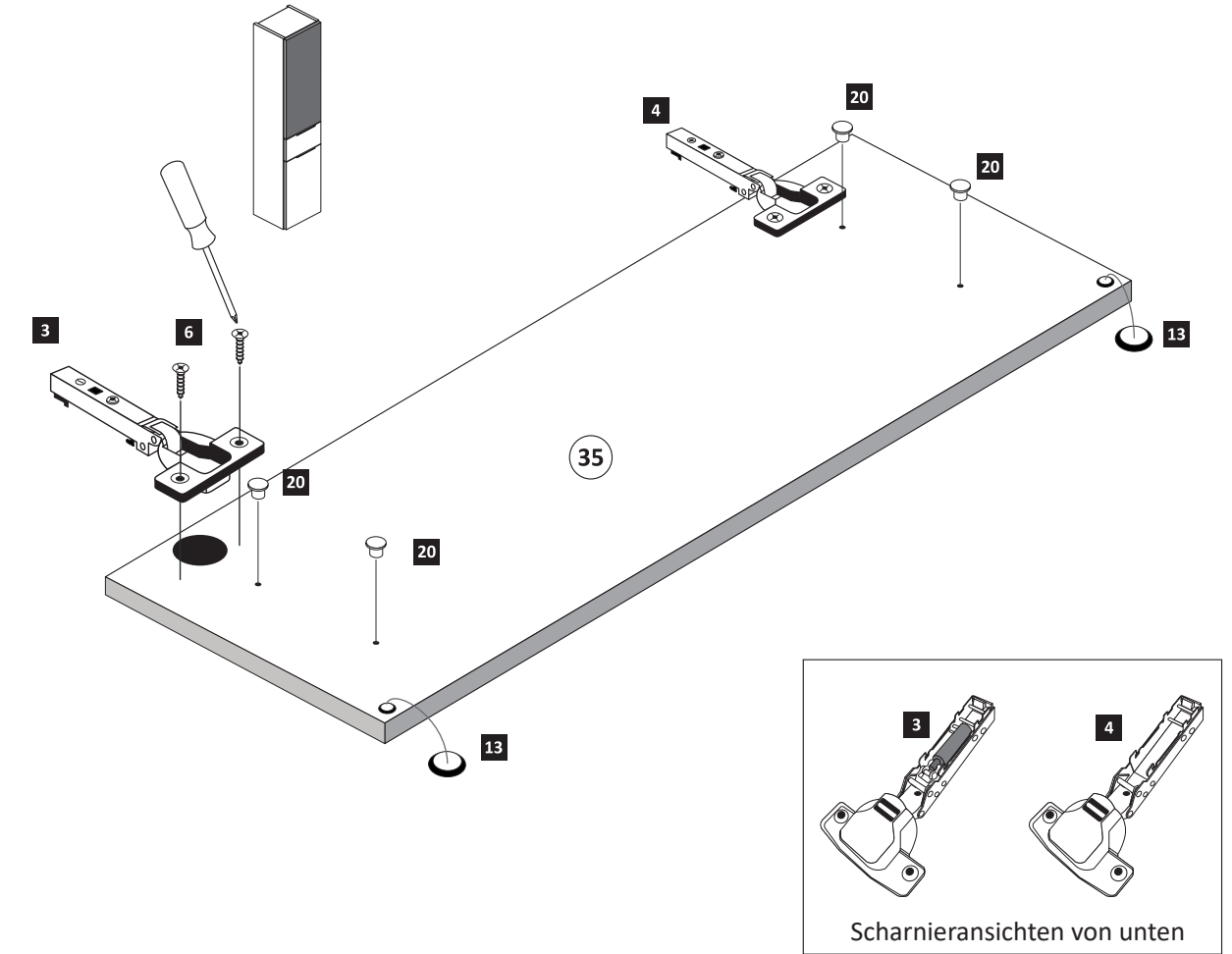


5.



9

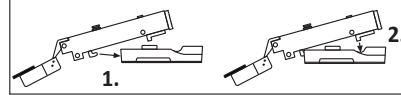
3	gedämpft 2 x 1504	4	ungedämpft 2 x 1505	6	3,5 x 15 8 x 2804	13	4 x 2865	20	5mm 8 x
---	-------------------------	---	---------------------------	---	-------------------------	----	-------------	----	------------



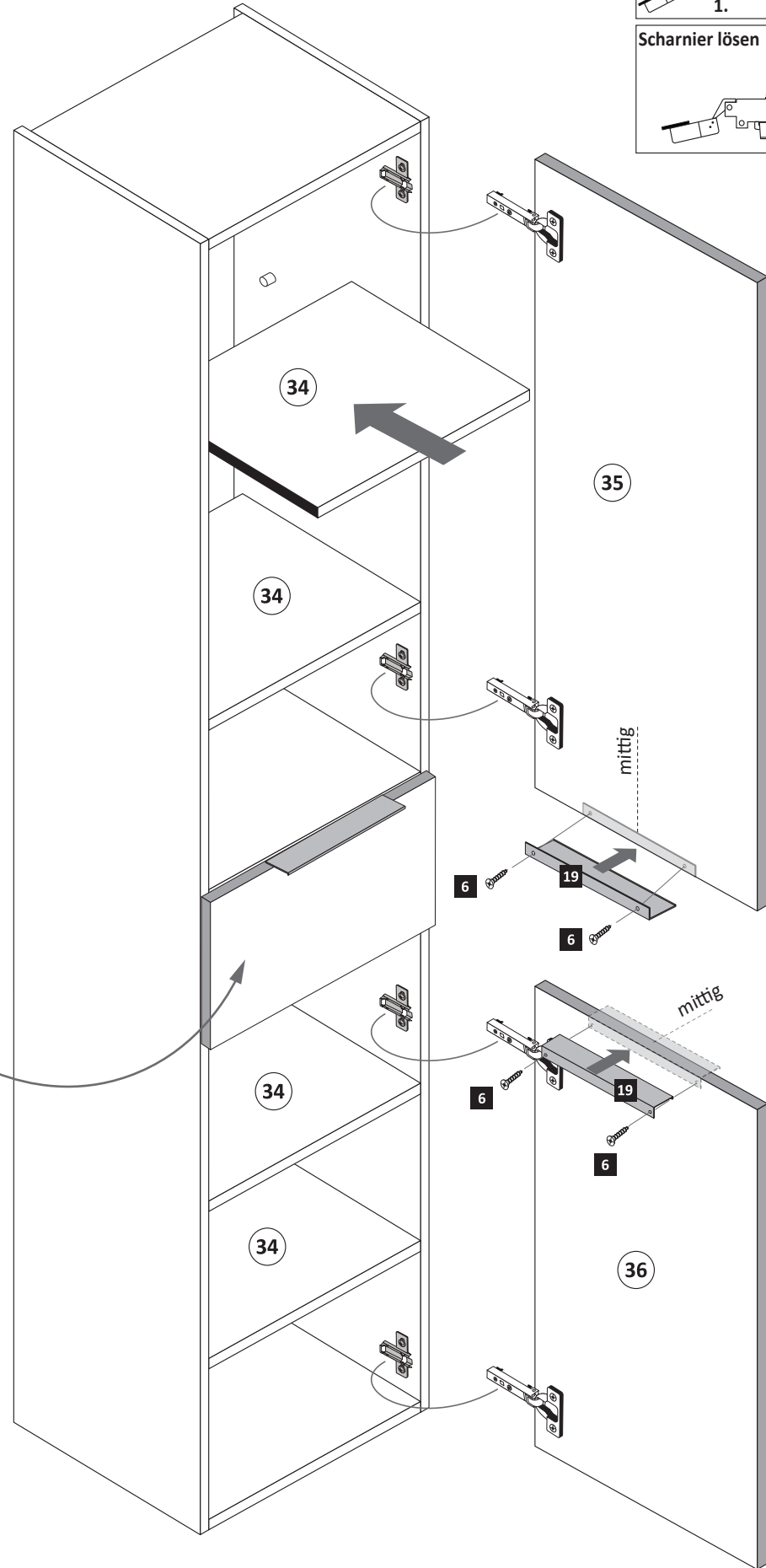
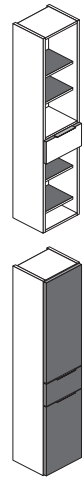
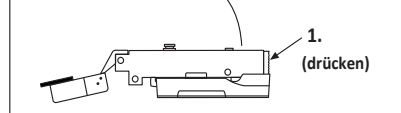
10

- 3,5 x 15
6 4 x 2804 19 2 x 5706

Scharniermontage



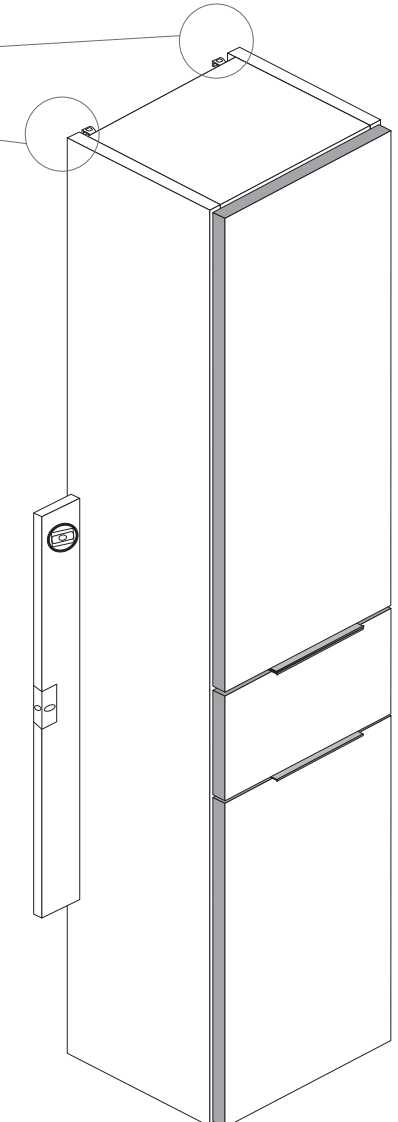
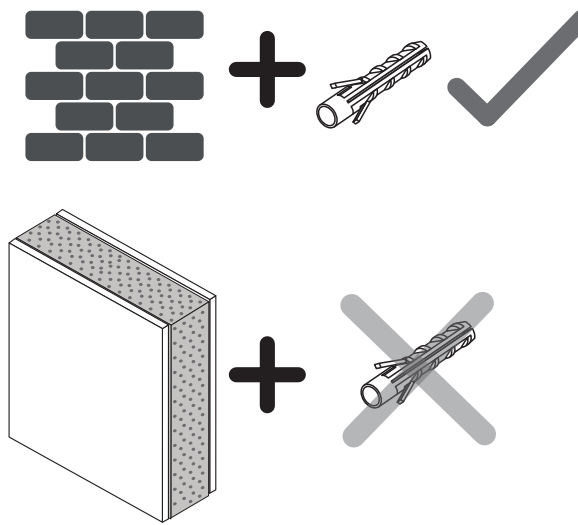
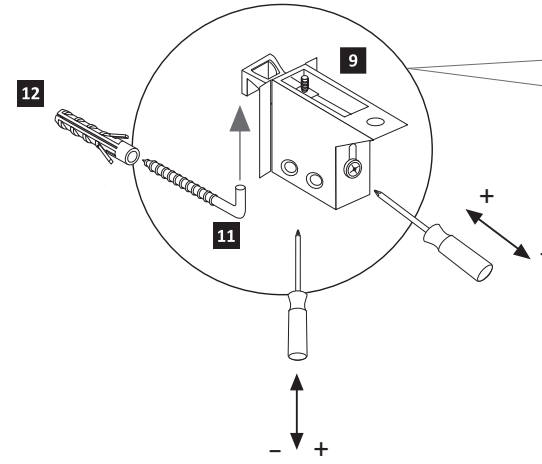
Scharnier lösen



89944.330

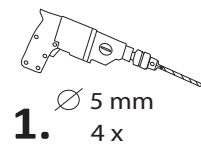
11

- 5,8 x 55 2 x 2840 11 8 x 30 2 x 2842 12

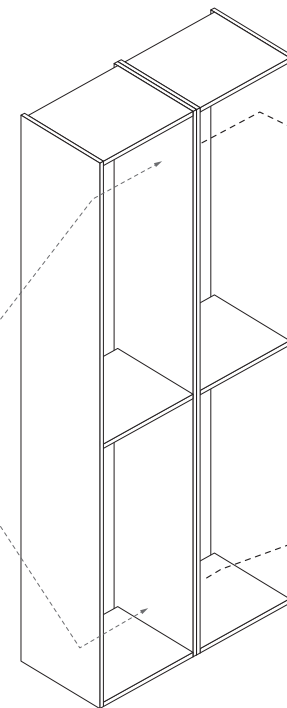


12

- 4 x 9 5 x 30 25 4 x 2 x



1. ∅ 5 mm 4 x



optional

2.

