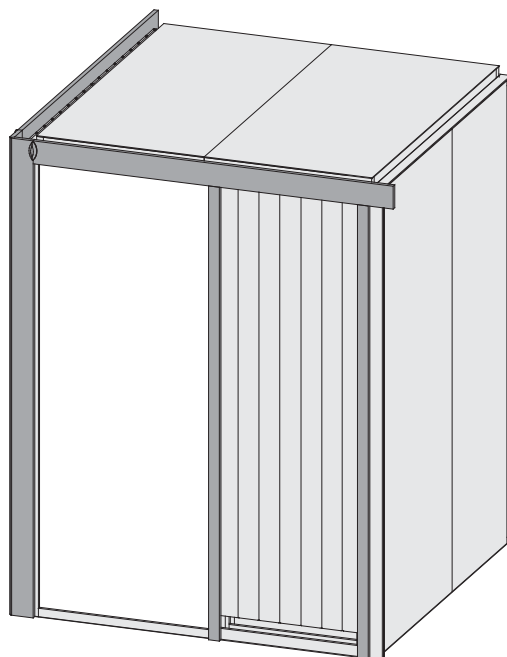
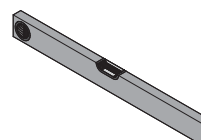
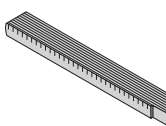
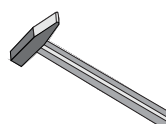
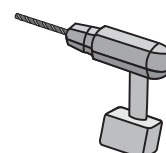
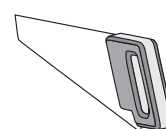


87147



-  **Aufbauanleitung**
-  **Building Instructions**
-  **notice de montage**
-  **montagehandleiding**
-  **Montagevejledning**
-  **Instrucciones de construcción**
-  **Istruzioni per il montaggio**
-  **Montážní návod**





Vergleichen Sie zuerst die Material-liste mit Ihrem Paketinhalt! Bitte haben Sie Verständnis, dass Beanstandungen nur im nicht aufgebauten Zustand bearbeitet werden können!



Vergelijk eerst de lijst van materialen met de inhoud van uw pakket! Reclamaties kunnen alleen in behandeling worden genomen zolang de onderdelen nog niet zijn gemonteerd!



Confrontate questa distinta materiali prima con il contenuto del pacchetto! Vi preghiamo di comprendere che eventuali reclami possono essere accolti solo prima del montaggio!



First compare the list of materials with your package contents! Please understand that complaints can be processed in the non-built status only!



Start med at kontrollere materialelisten med indholdet af den leverede pakke! Vi gør venligst opmærksom på at reklamationer kun kan behandles for materialer som ikke er blevet bearbejdet!



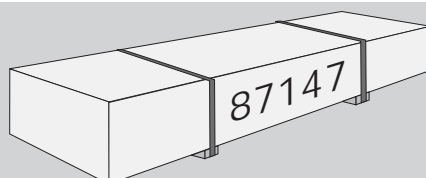
Nejprve překontrolujte obsah balení podle materiálového listu! Mějte pochopení pro to, že případnou reklamaci se můžeme zabývat pouze tehdy, když díly nebudou smontované! Za pomoci tohoto seznamu můžete jednotlivé díly přiřadit k montážnímu návodu.



Commencez par comparer la liste du matériel avec le contenu de votre paquet! Sachez que nous traitons uniquement les réclamations concernant le matériel à l'état non monté!



En primer lugar, compare la lista de material con el contenido del paquete. Rogamos entienda que las reclamaciones sólo pueden ser tramitadas antes de montar el objeto!



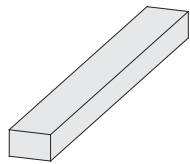
1 x W1	1920 x	606 x	68 mm	ID 25548
1 x W2	1920 x	780 x	68 mm	ID 25549

1 x W3	1920 x	606 x	68 mm	ID 25550

1 x W4	1920 x	606 x	57 mm	ID 23624
2 x W5	1920 x	780 x	57 mm	ID 23625

1 x W6	1920 x	606 x	57 mm	ID 23629

<div style="display: flex; align-items: center;"> <div style="margin-right: 10px;">  Siehe Türpaket   Opmerking Door Package   Note Door Package   Remarque Package porte   Nota Paquete Puerta   Nota Door Package   Poznámka Door balíček         </div> </div>				
1 x W7				



4 x B1 | 1920 x 19 x 3 mm | ID 20799

4 x B2 | 750 x 36 x 12 mm | ID 24239

4 x B3 | 1920 x 36 x 12 mm | ID 24846

4 x B4 | 1884 x 45 x 17 mm | ID 48037

4 x B5 | 70 x 45 x 18 mm | ID 26366

4 x B6 | 800 x 45 x 18 mm | ID 24796

4 x B7 | 480 x 95 x 18 mm | ID 20930

4 x B8 | 580 x 95 x 18 mm | ID 16708

2 x B9 | 1505 x 95 x 18 mm | ID 26398

1 x B10 | 300 x 120 x 18 mm | ID 22467

2 x B11 | 551 x 42 x 28 mm | ID 24053

2 x B12 | 774 x 42 x 28 mm | ID 24112

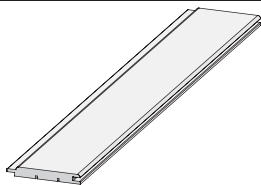
2 x B13 | 1326 x 42 x 28 mm | ID 24108

2 x B14 | 1382 x 42 x 28 mm | ID 24107

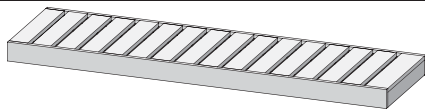
4 x B15 | 1408 x 42 x 28 mm | ID 26354

4 x B16 | 1492 x 42 x 28 mm | ID 26397

3 x B17 | 1874 x 52 x 52 mm | ID 26165

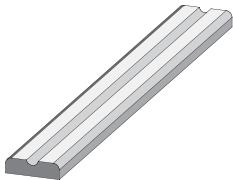


2 x E1 | 1920 x 97 x 12 mm | ID 22863

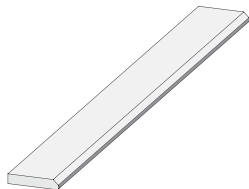


1 x L1 | 1377 x 250 x 90 mm | ID 71853

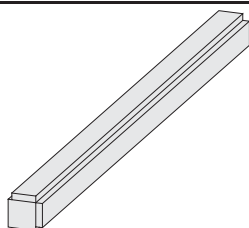
1 x L2 | 1377 x 500 x 90 mm | ID 25542



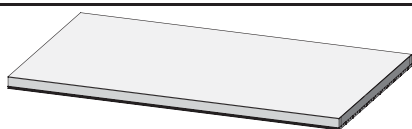
2 x F1 | 1377 x 90 x 22 mm | ID 26727



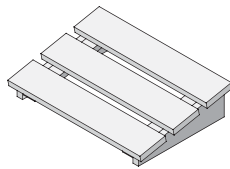
2 x G1 | 1980 x 95 x 17 mm | ID 48540



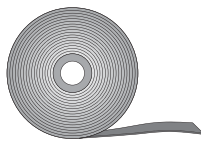
1 x K1 | 1874 x 64 x 64 mm | ID 24725



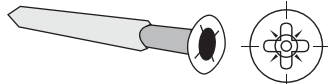
2 x M1 | 1406 x 700 x 57 mm | ID 24801



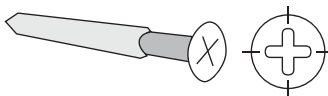
1 x | | ID 20708



10m | | ID 14025



50 x | 4,5 x 40 mm | ID 26285



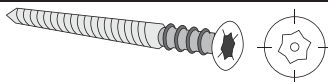
45 x | 4 x 30 mm | ID 3686

35 x | 4 x 50 mm | ID 3688

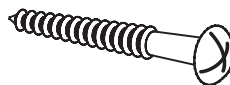
35 x | 4 x 70 mm | ID 3689

40 x | 4,5 x 80 mm | ID 9204

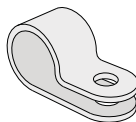
20 x | 6 x 60 mm | ID 14014



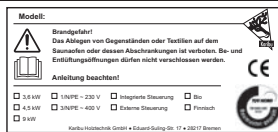
6 x S1 | | ID 14266



6 x | 3 x 16mm | ID 46376



1 x | | ID 50420

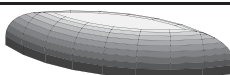


1 x | |



50 x S2 | 4,5 x 30 mm | ID 26116



6 x S3 | 12 x 18 mm | ID 46403

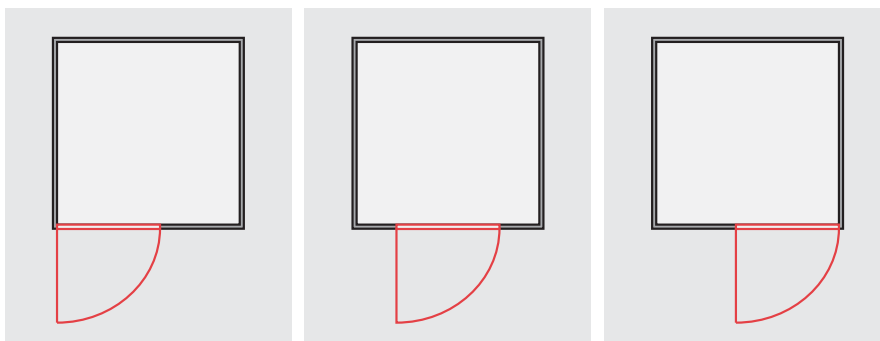
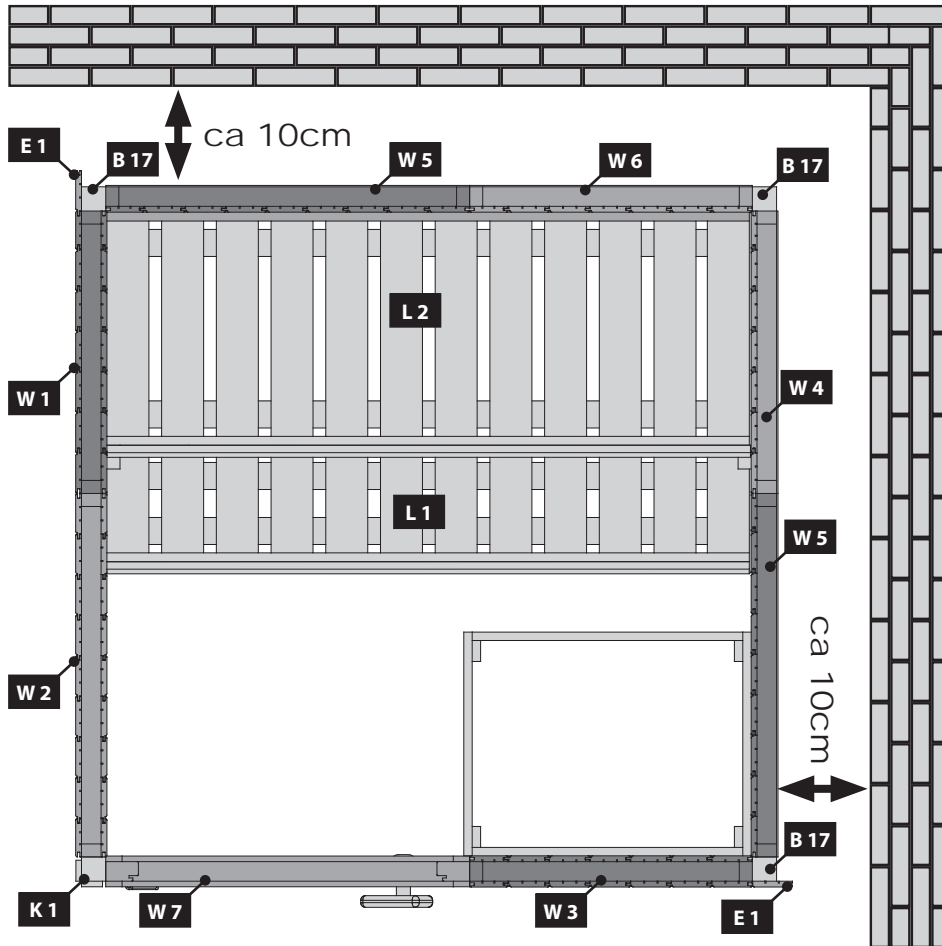


4 x T1 | | ID 26272

-  Übersicht
-  Overview
-  enquête

-  overzicht
-  undersøgelse
-  estudio



-  sondaggio
-  přehled

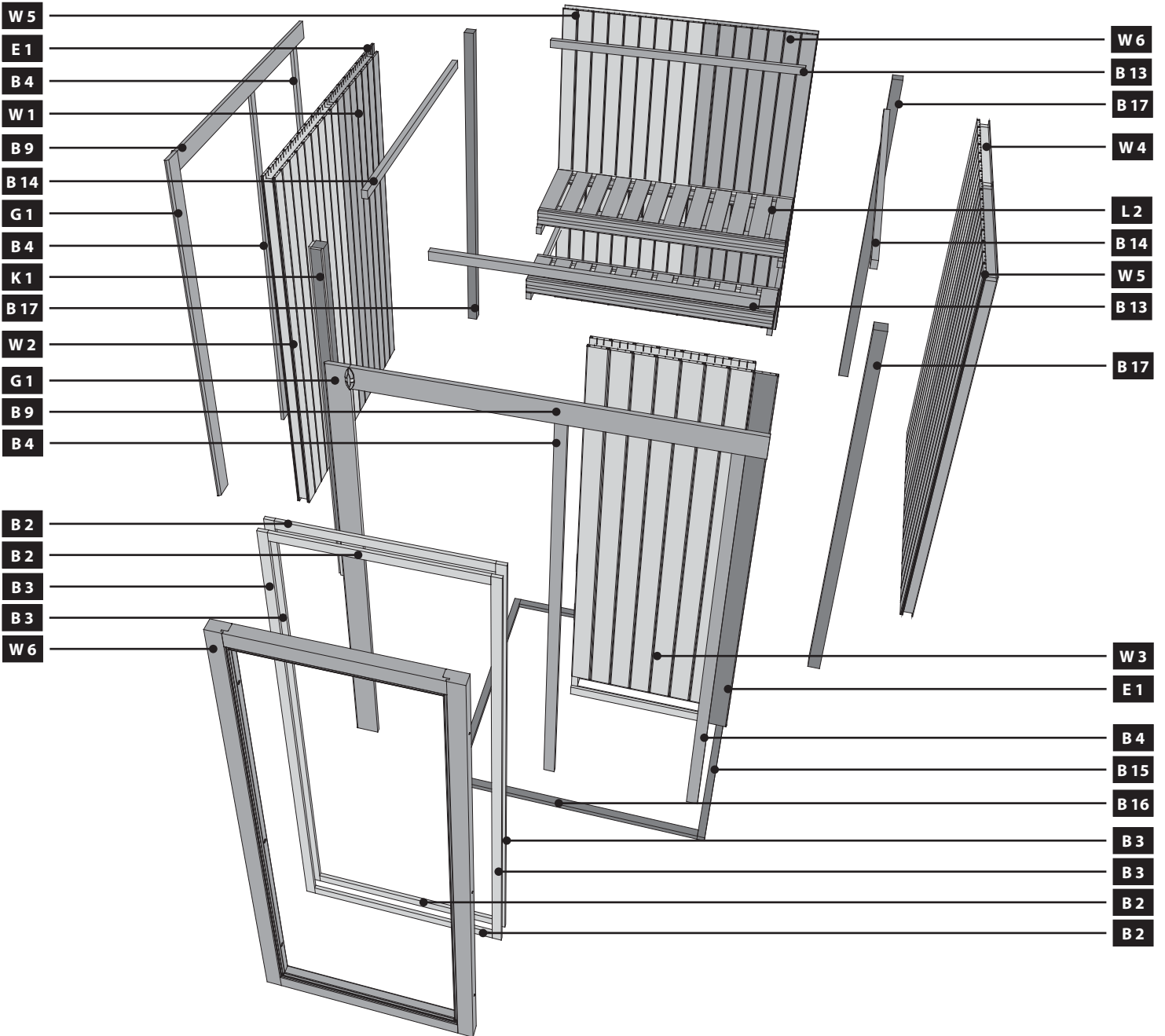
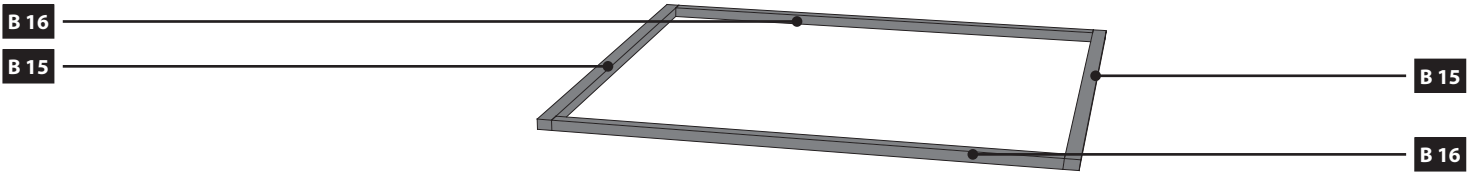


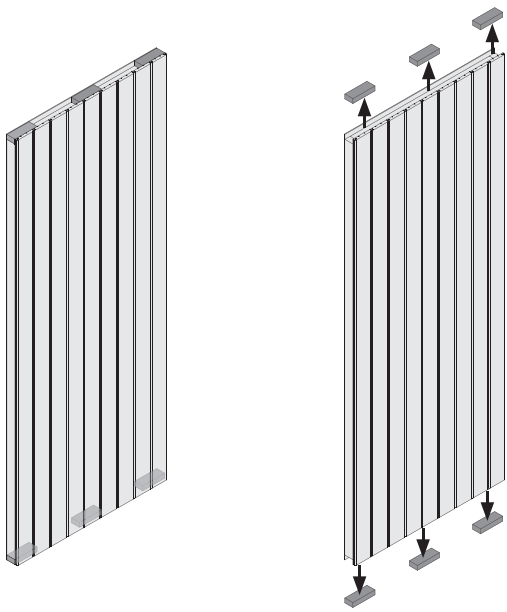
-  Einbau Tür
-  Installation door
-  Porte d'installation
-  Installatie deur
-  Installationsdør
-  Puerta de instalación
-  Porta di installazione
-  Montážní dveře

 Übersicht  
 Overview  
 enquête

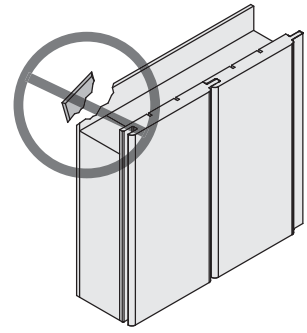
 overzicht  
 undersøgelse  
 estudio



 sondaggio  
 přehled



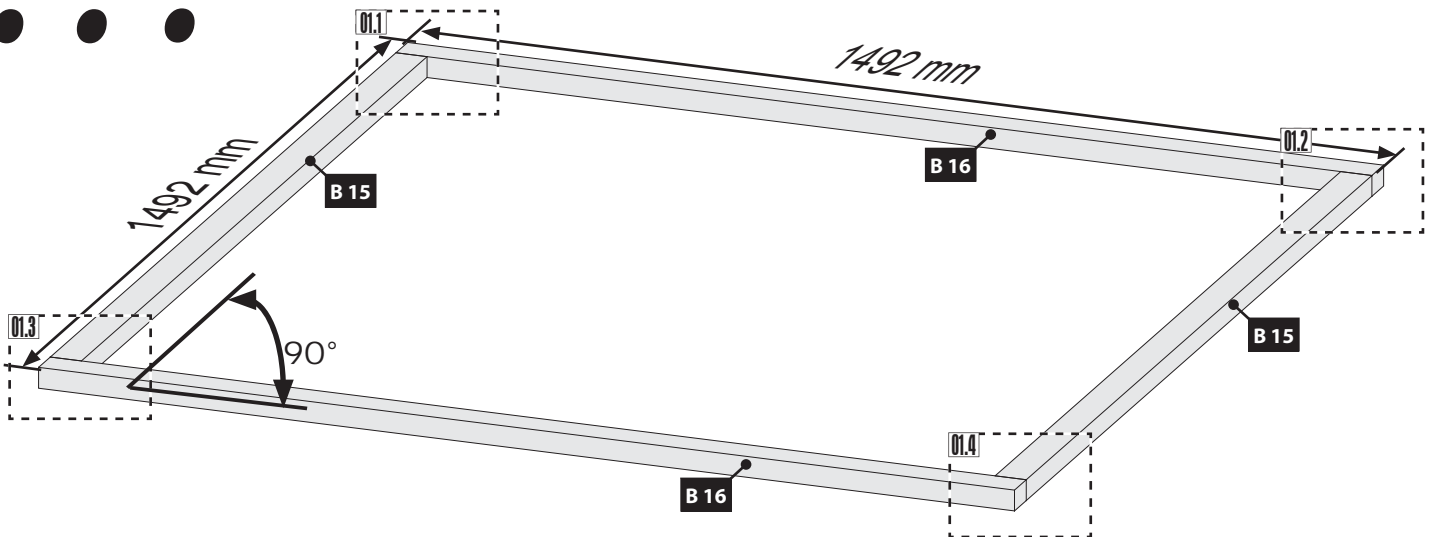


-  Vorsicht!
-  Attention!
-  Attention!
-  Voorzichtig!
-  Forsigtig!
-  Cuidado!
-  Occhio!
-  Pozor!

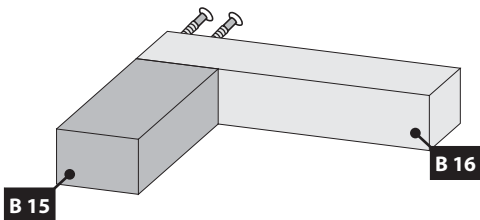


Ø3 mm  4x70  
8x 

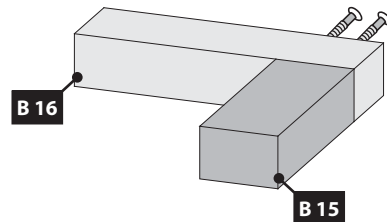
01



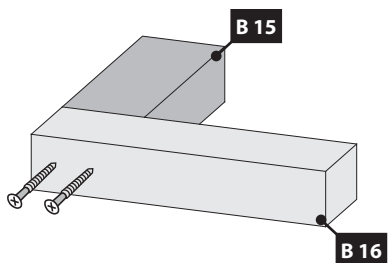
01.1



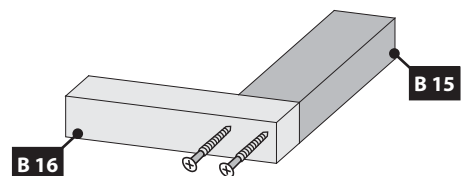
01.2

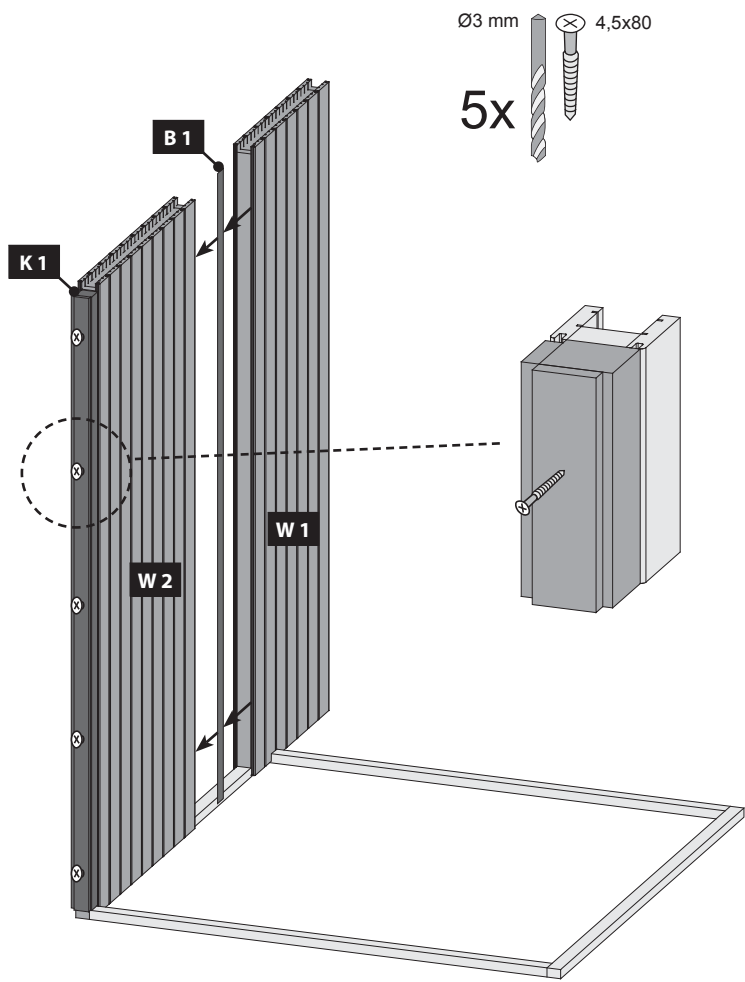
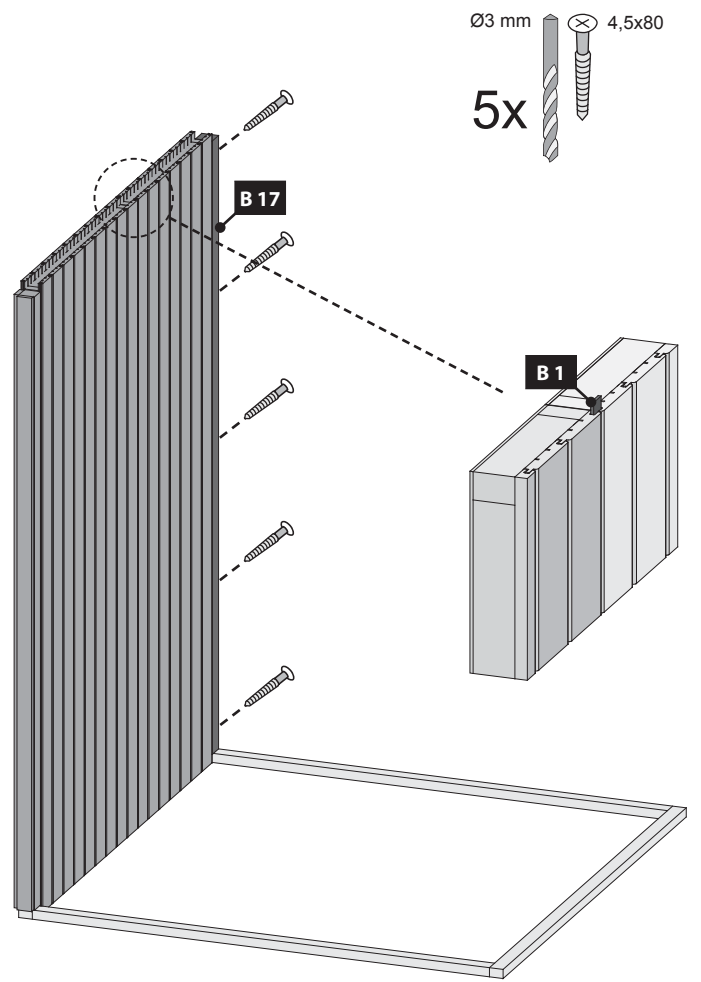
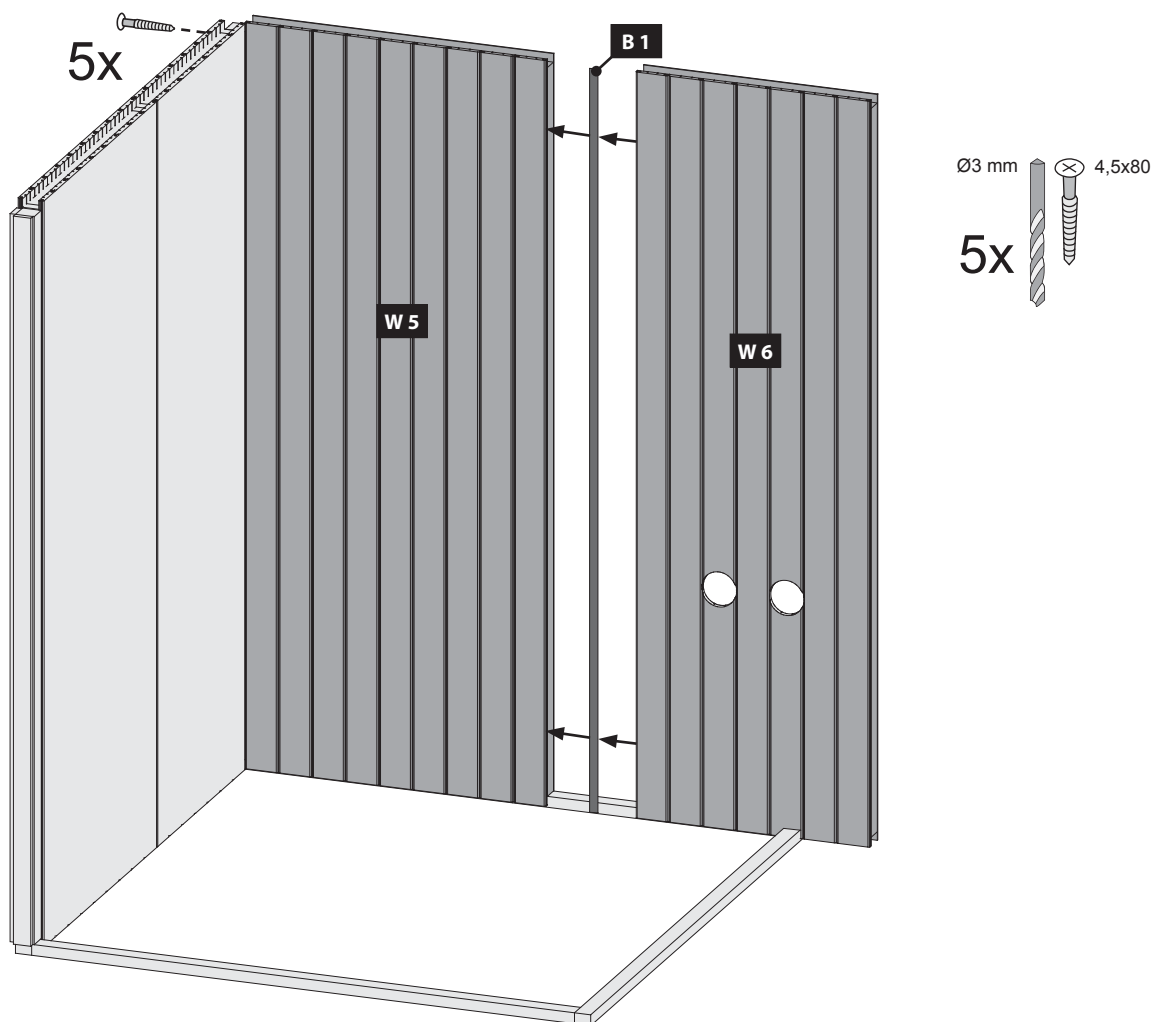


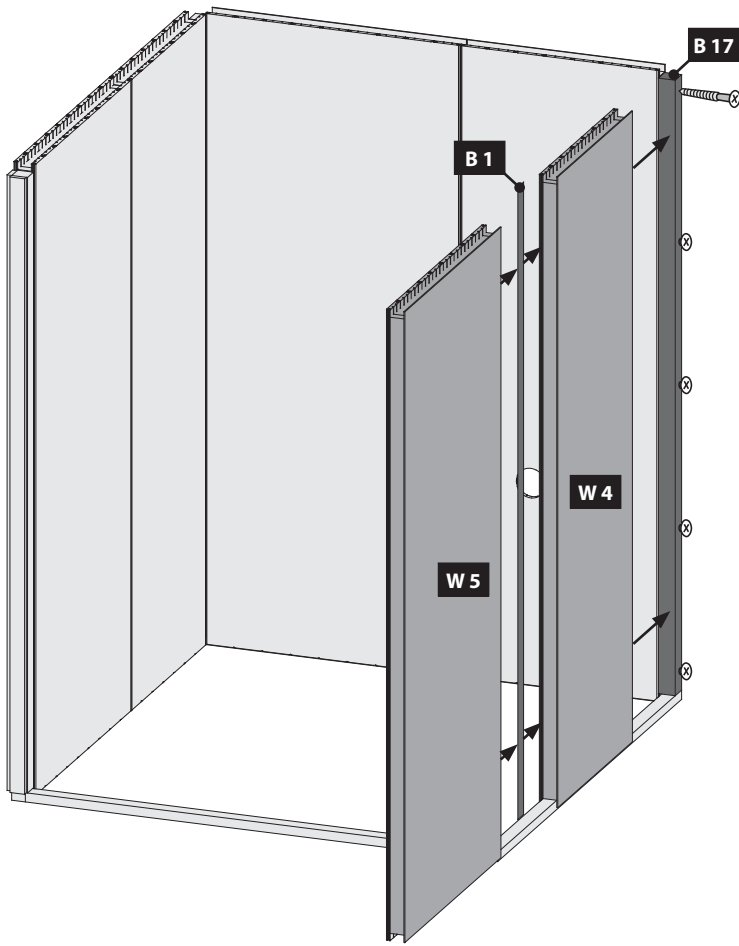
01.3




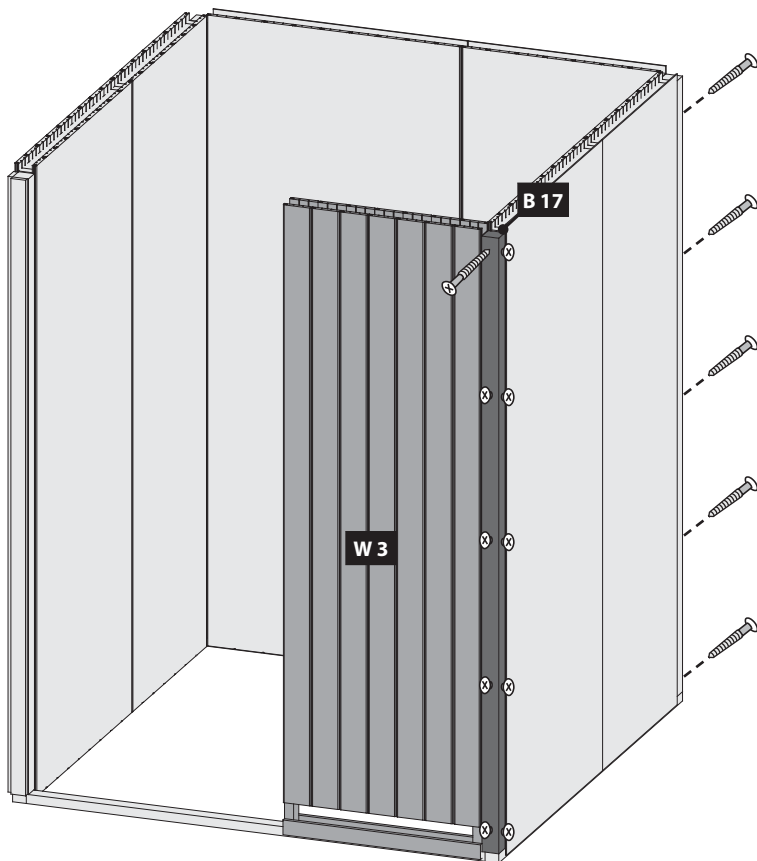
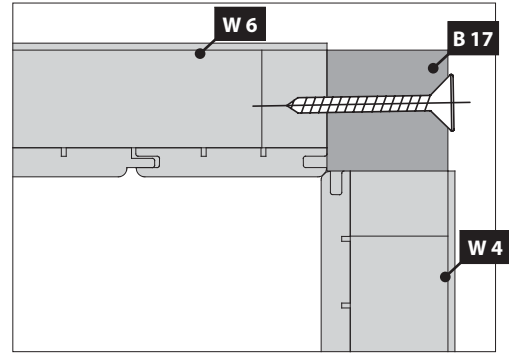
01.4




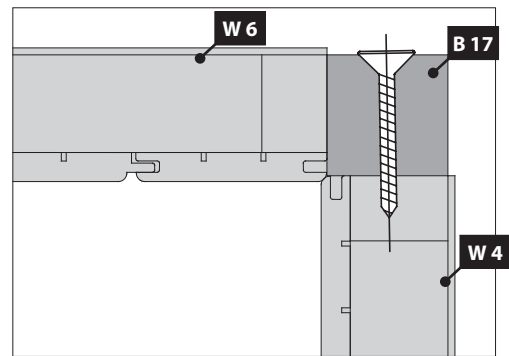
**02****03****04**



Ø3 mm  4,5x80  
5x



Ø3 mm  4,5x80  
15x







Einbau Glastür

Montage porte en verre

Installation of glass door

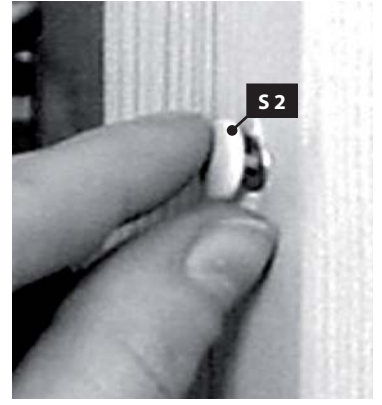
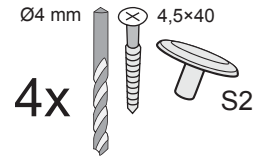
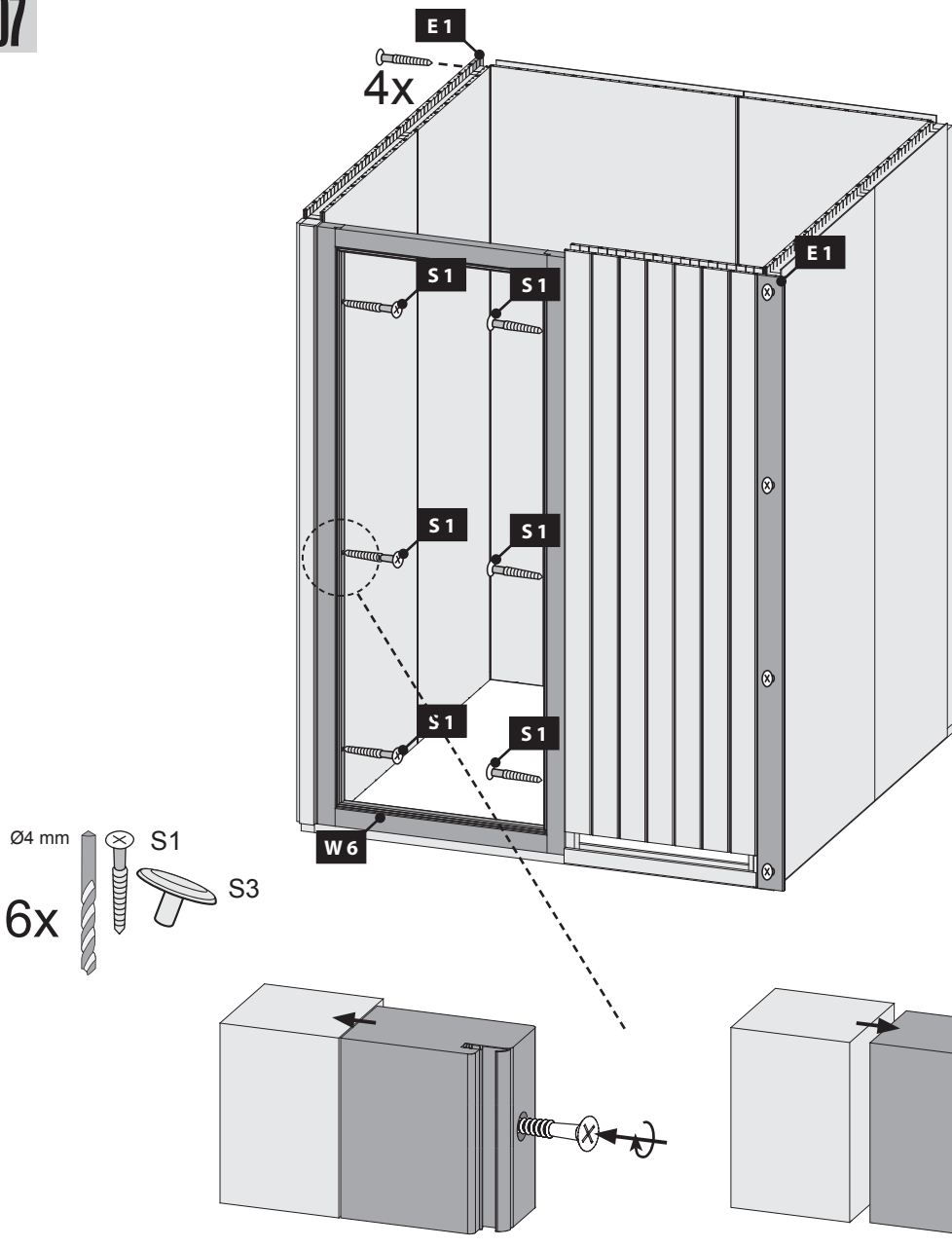
Montage van de glazen deur

Montaje de la puerta de cristal

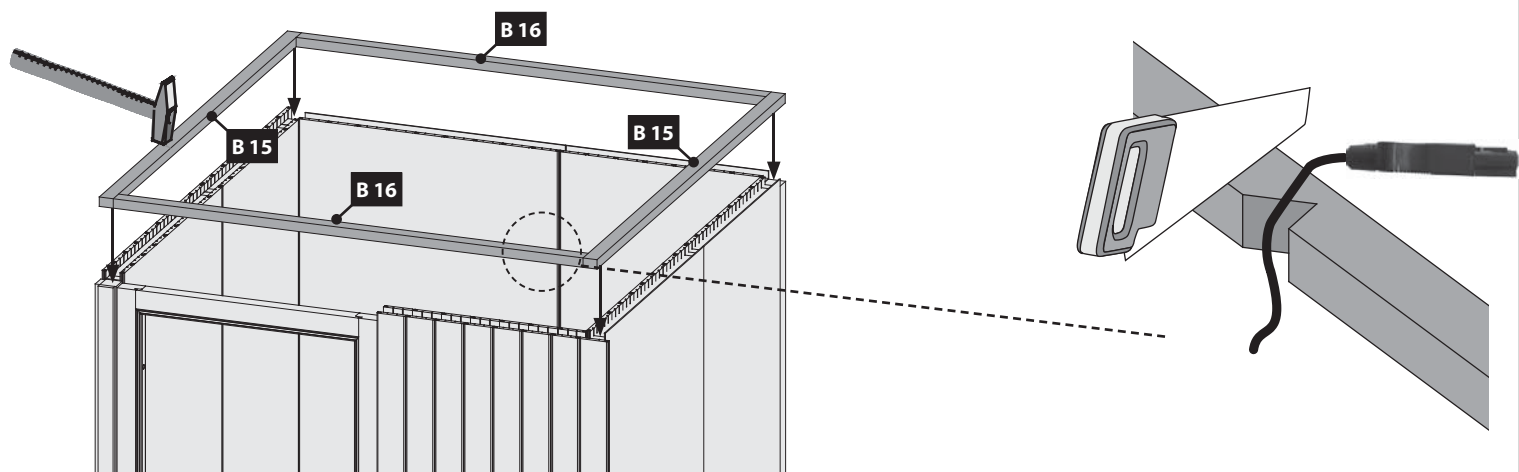
Installazione portello di vetro

**!!! 01 — 03 !!!**

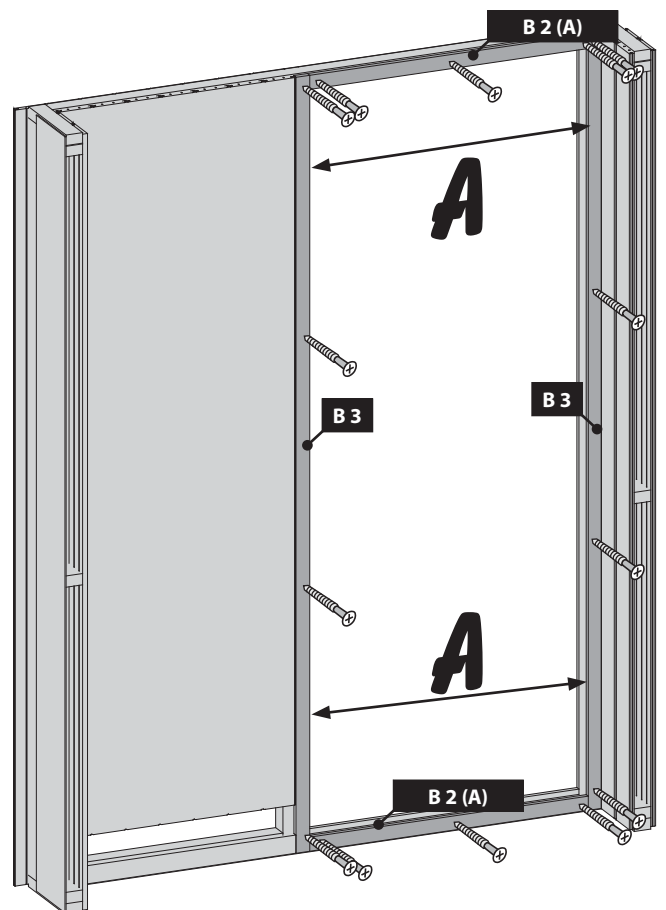
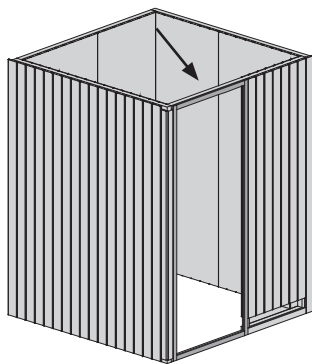
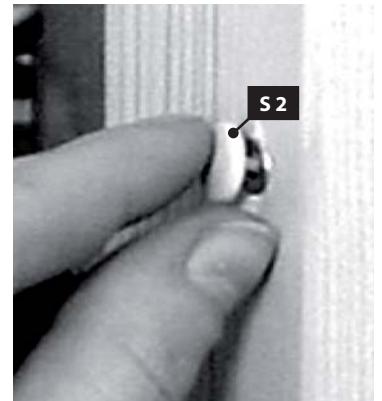
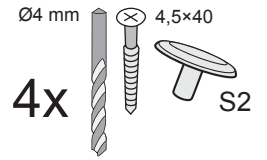
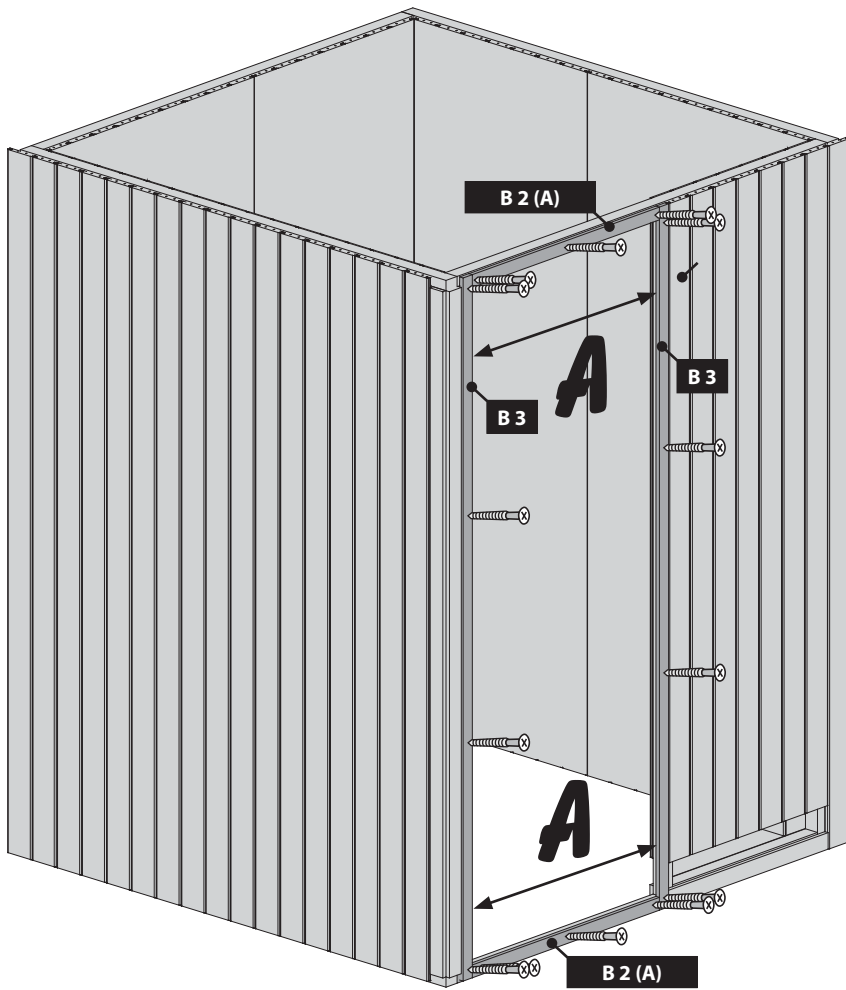
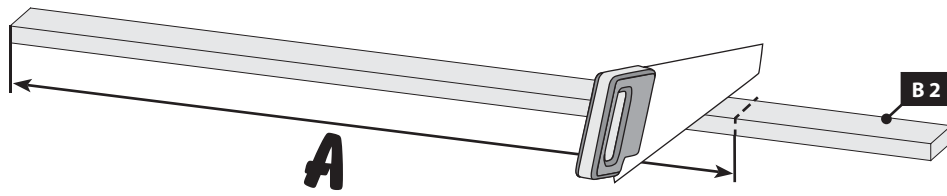
**07**

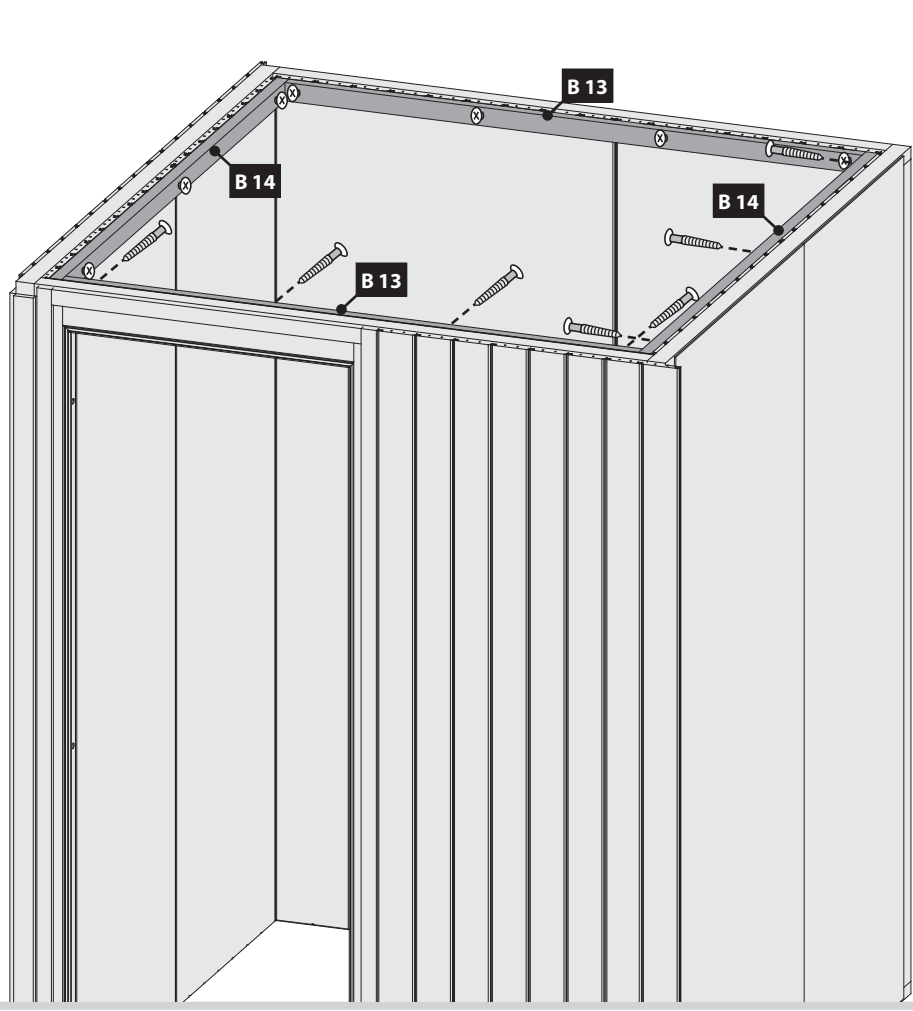


**08**

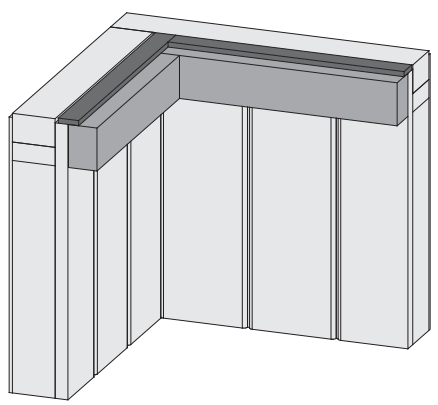
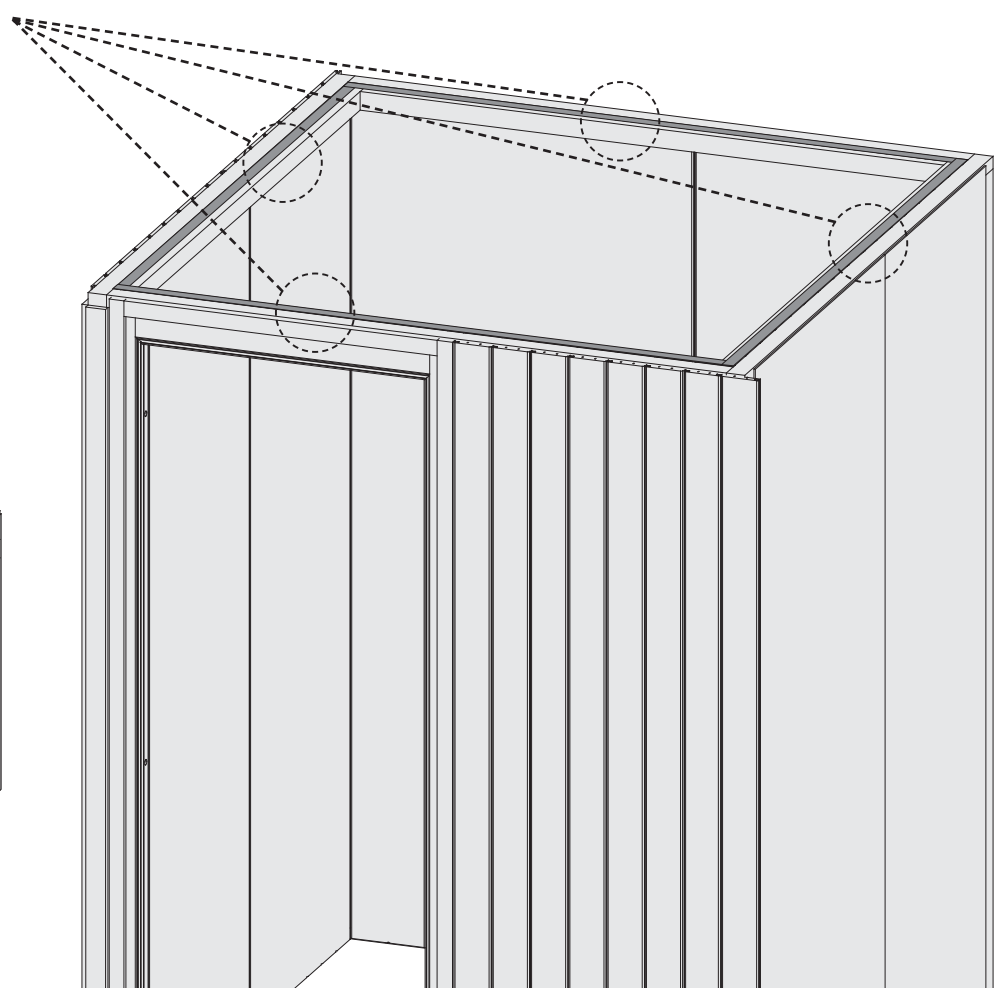
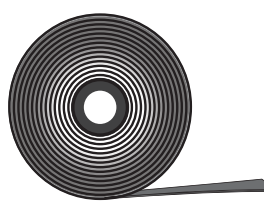


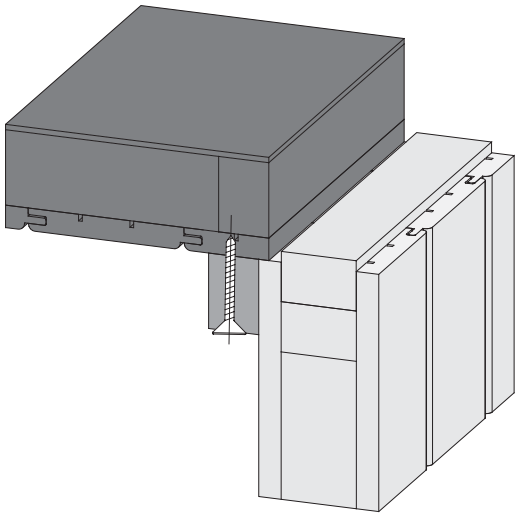
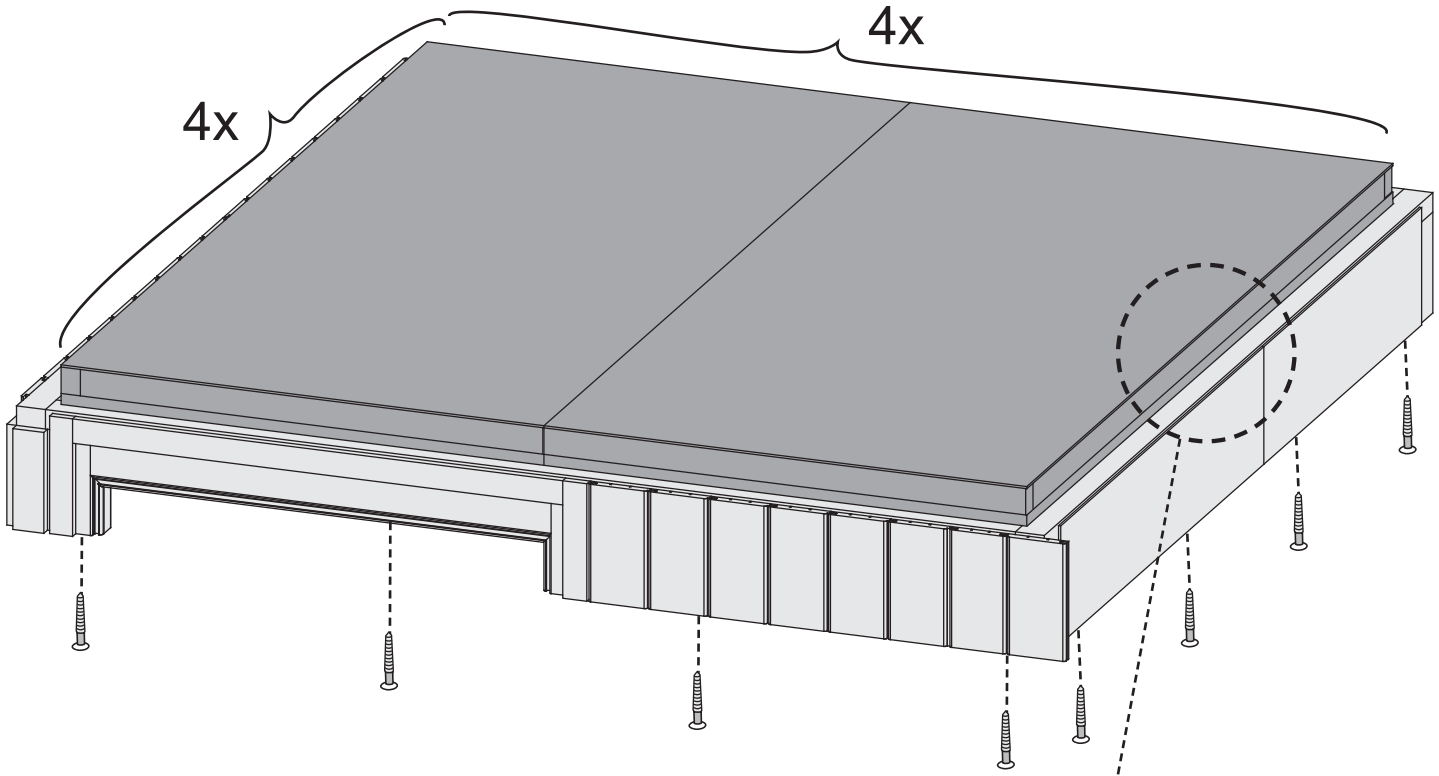
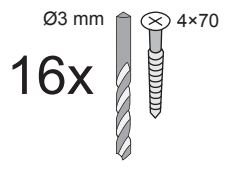
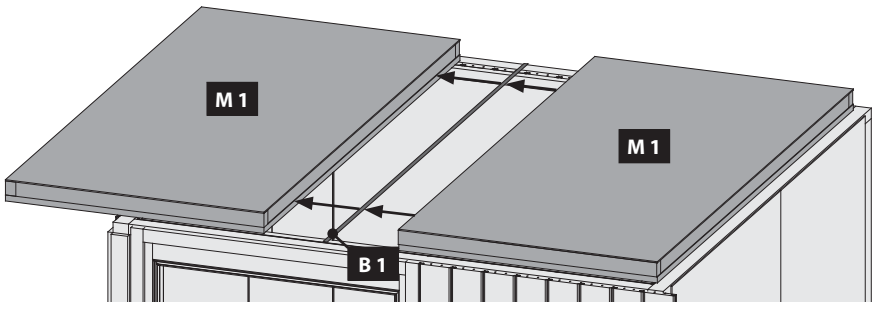
4x





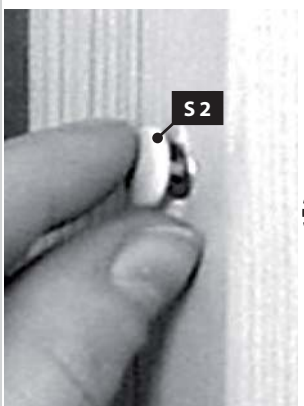
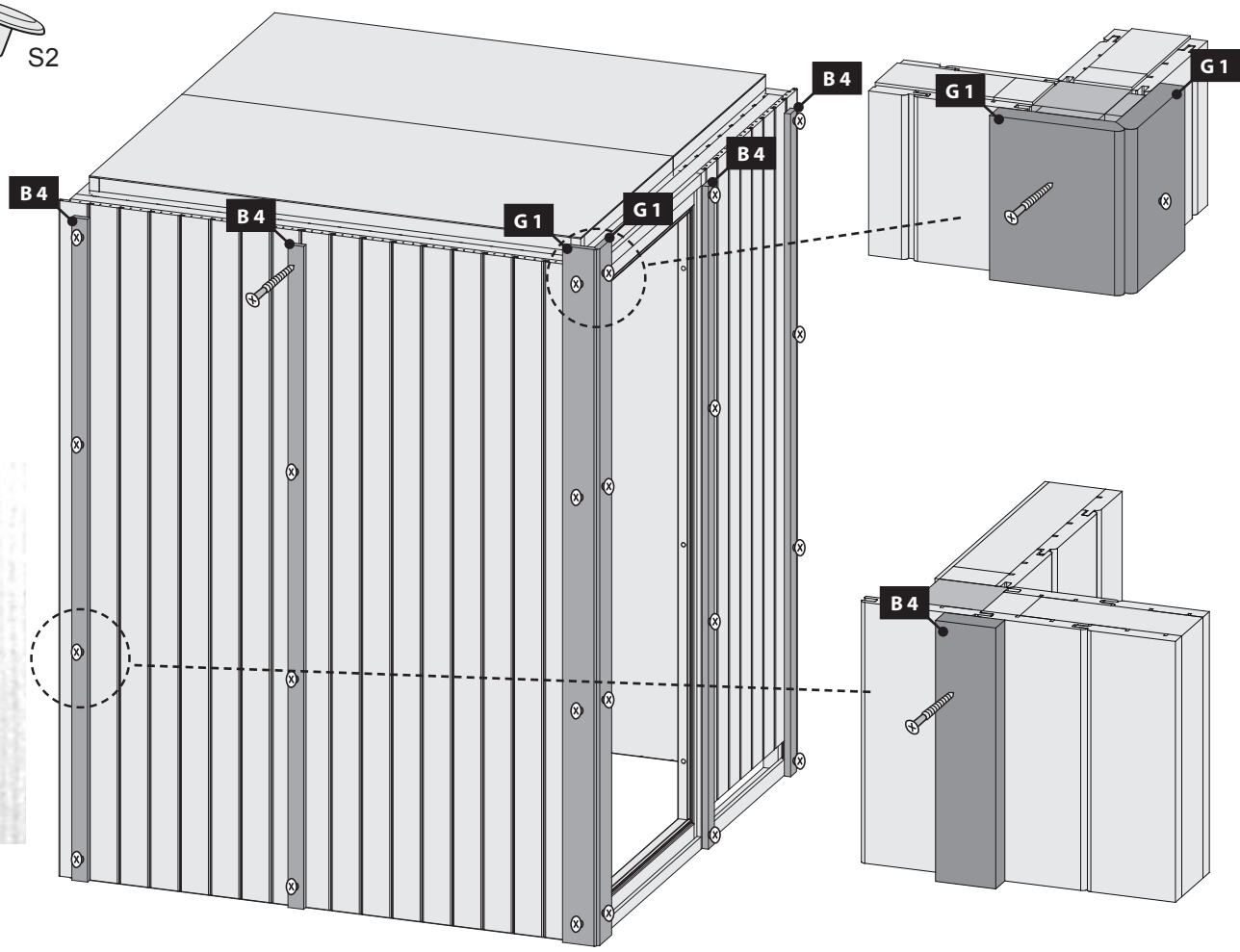
Ø3 mm 4x50  
14x



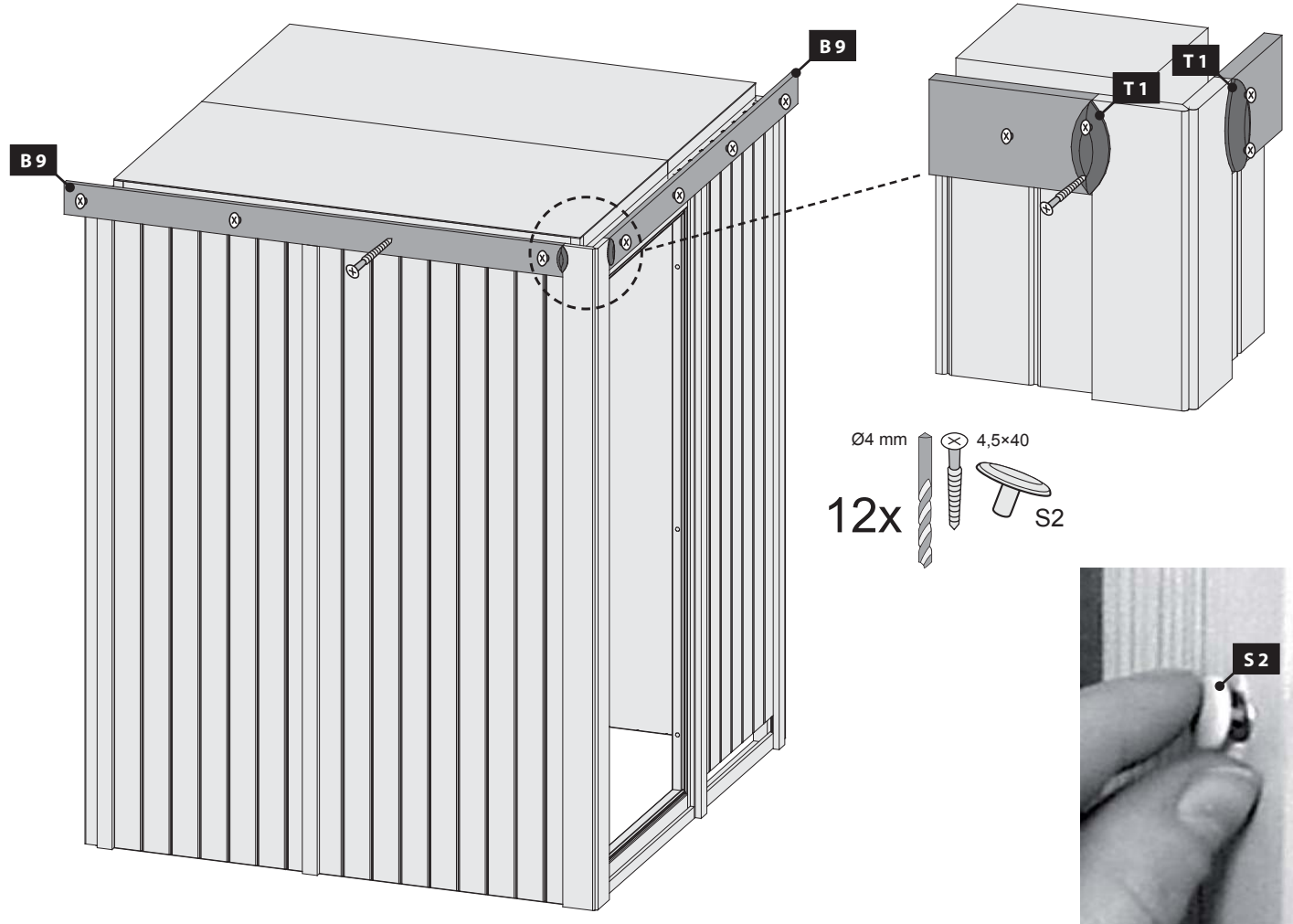


14

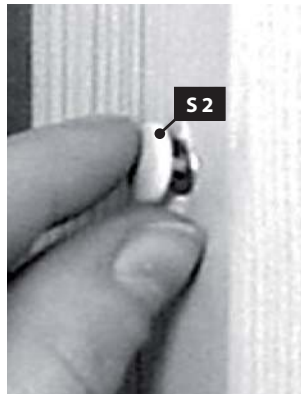
Ø4 mm  
 24x  
 4,5x40  
 S2

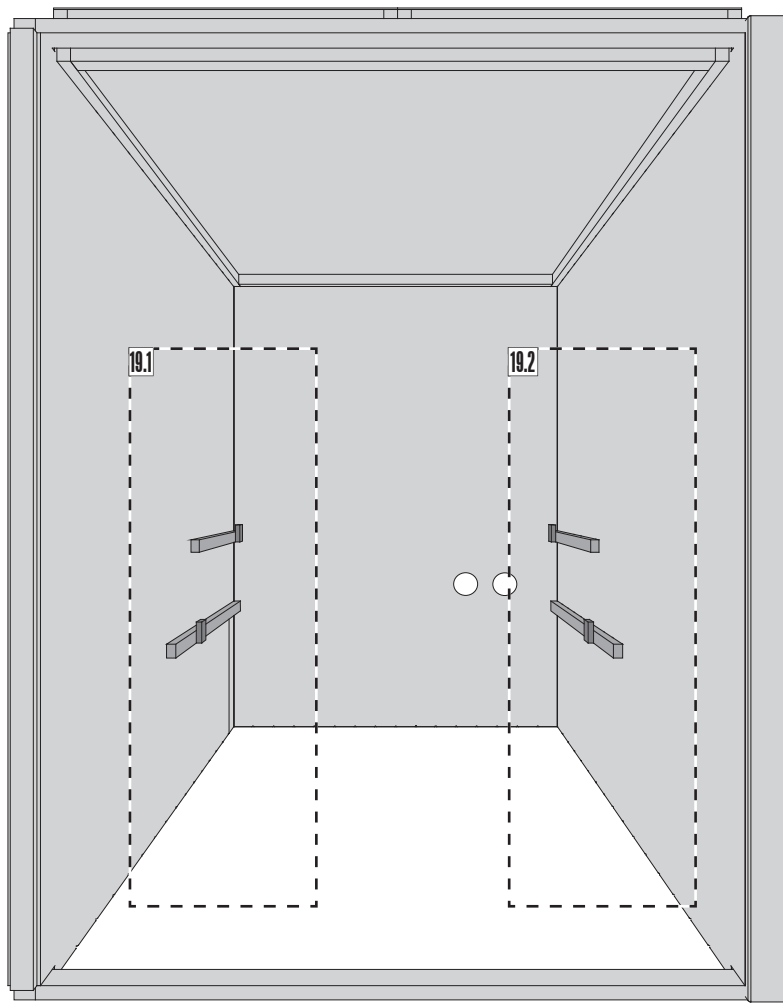


15

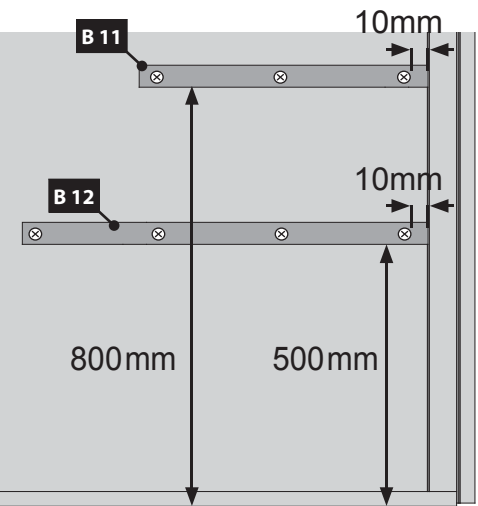


Ø4 mm  
 12x  
 4,5x40  
 S2



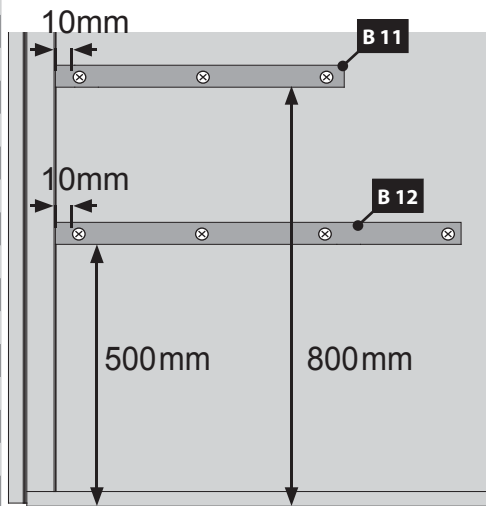


16.1

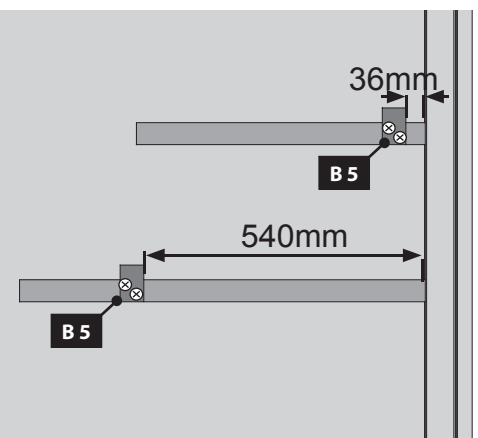


Ø5 mm 6x60  
7x

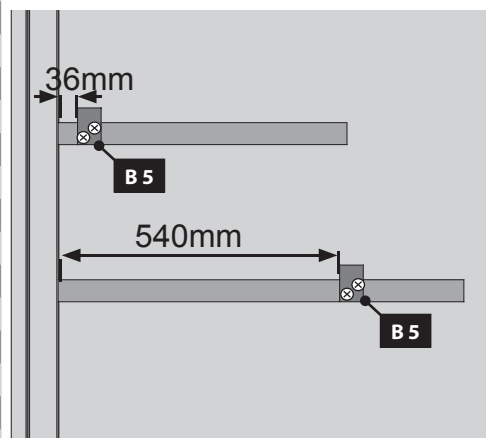
16.2



Ø5 mm 6x60  
7x



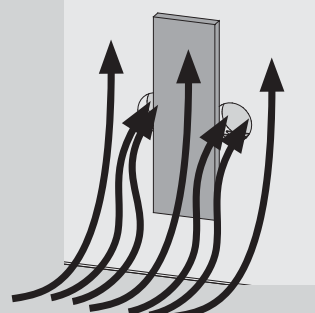
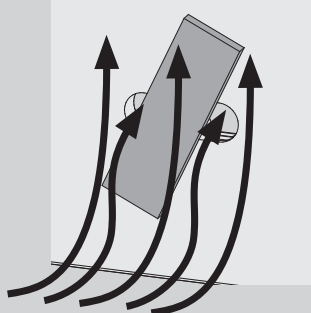
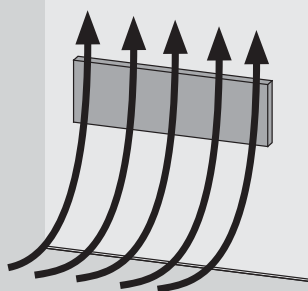
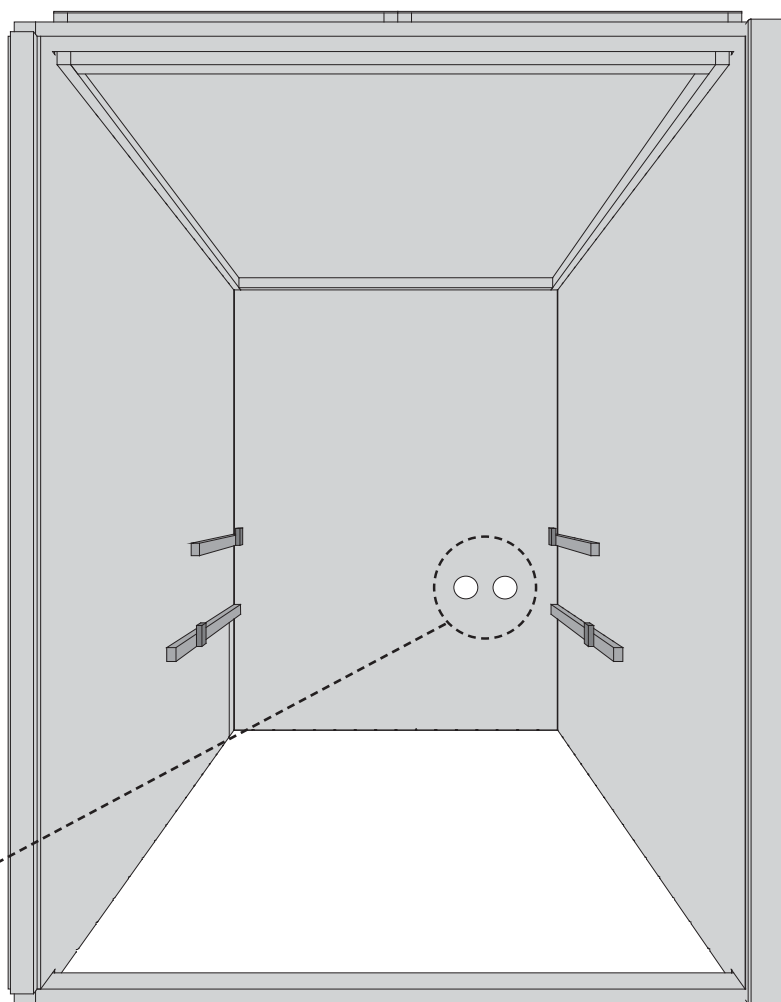
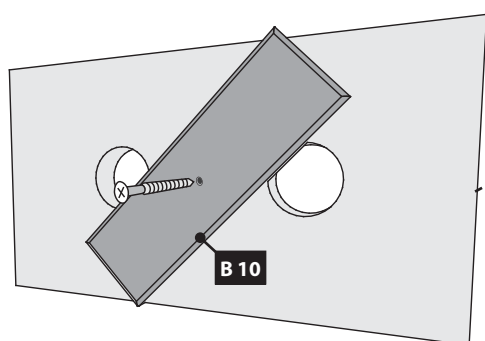
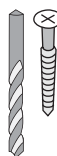
Ø3 mm 4x30  
4x





Ø3 mm 4x30  
4x


Ø3 mm 4x30


1x





 Hier ist die Funktionsweise des Brettes abgebildet. Regeln Sie damit die Abluft nach Ihren eigenen Wünschen.


 Ceci représente le mode de fonctionnement de la planche. Avec elle, réglez l'écoulement de l'air selon vos désirs.

 This figure shows the functional principle of the board. Regulate the exhaust air according to your own wishes.

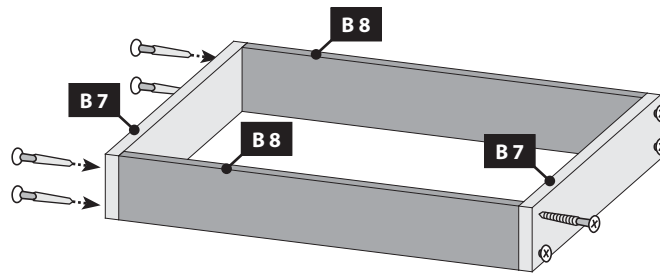
 Hier is de werking van het plankje afgebeeld. Regel daarmee de luchtafvoer naar eigen wens.

 Aquí está representada la forma de funcionamiento de la tabla. Regule con ello el aire de salida según sus propios deseos.

 Viene illustrato il principio di funzionamento della tavoletta di regolazione della ventilazione. Con essa si può regolare a piacere la ventilazione.

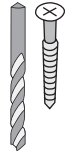
 Zde je zobrazená funkce desky. Regulujte s ní odsávací vzduch dle Vašeho přání.

2x



Ø3 mm 4x30

16x

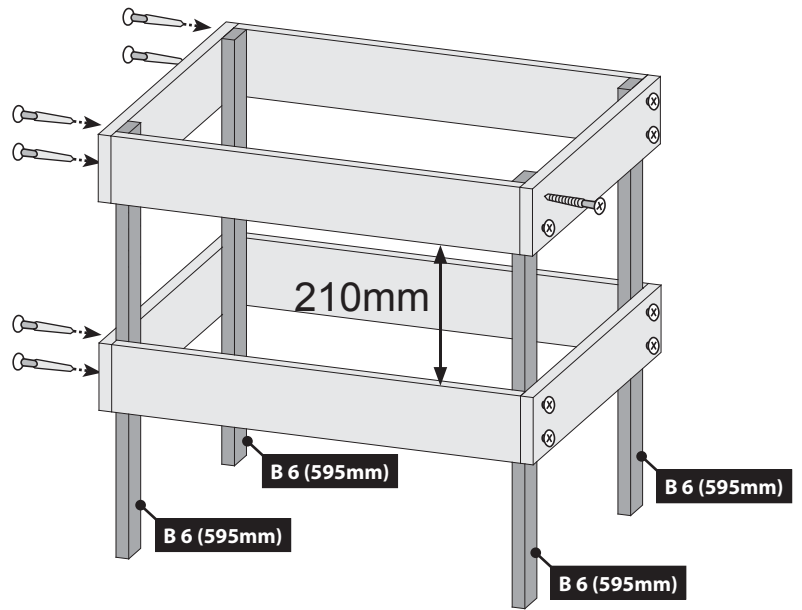
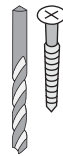


18

-  Nur bei 9 kW-Ofen
-  Seulement 9 kW chauffe
-  Only 9 kW heater
-  Slechts 9 kW heater
-  Sólo calentador de 9 kW
-  Solo riscaldamento 9 kW
-  Pouze topné těleso 9 kW

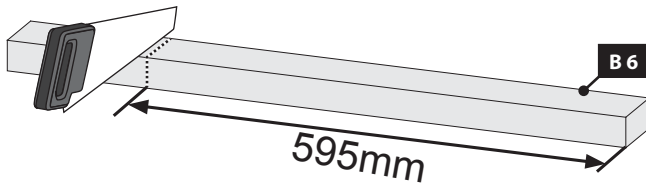
Ø3 mm 4x30

16x



18 a

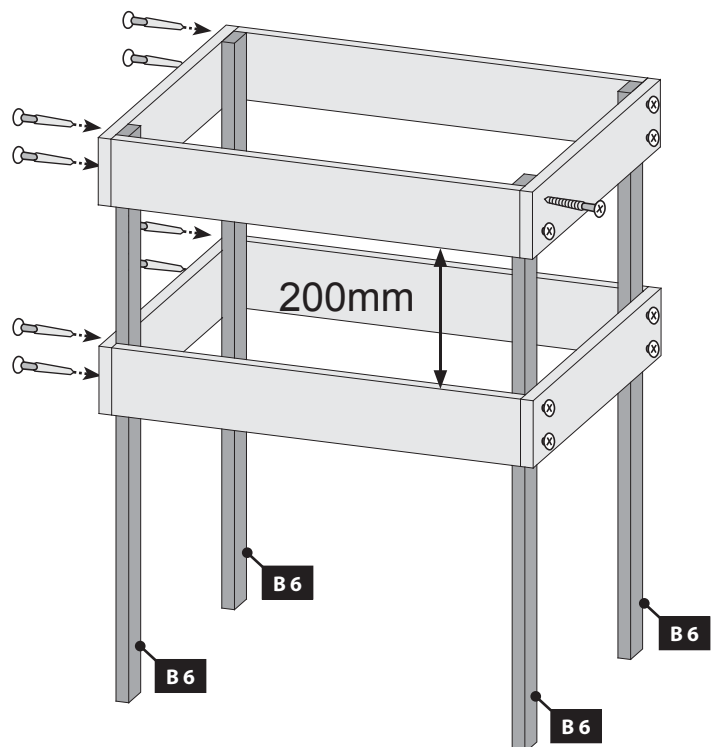
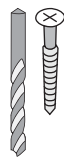
4x



-  Bei allen anderen Öfen
-  Pour tous les autres fours
-  For all other furnaces
-  Voor alle andere ovens
-  Para todos los otros hornos
-  Per tutti gli altri tipi di forni
-  U všech ostatních pecích

Ø3 mm 4x30

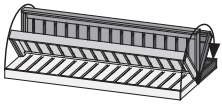
16x



18 b

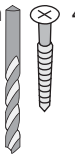


19

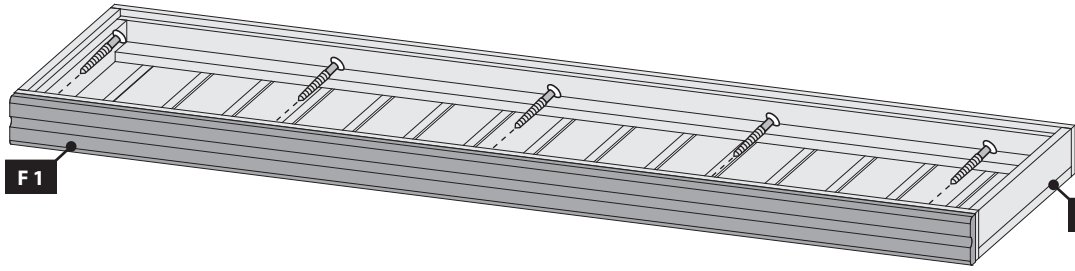


Ø3 mm 4x50

10x

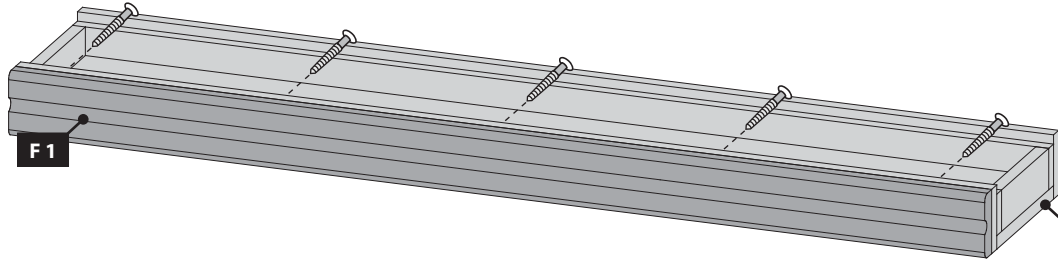


F1



L1

F1

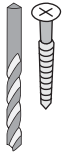


L2

20

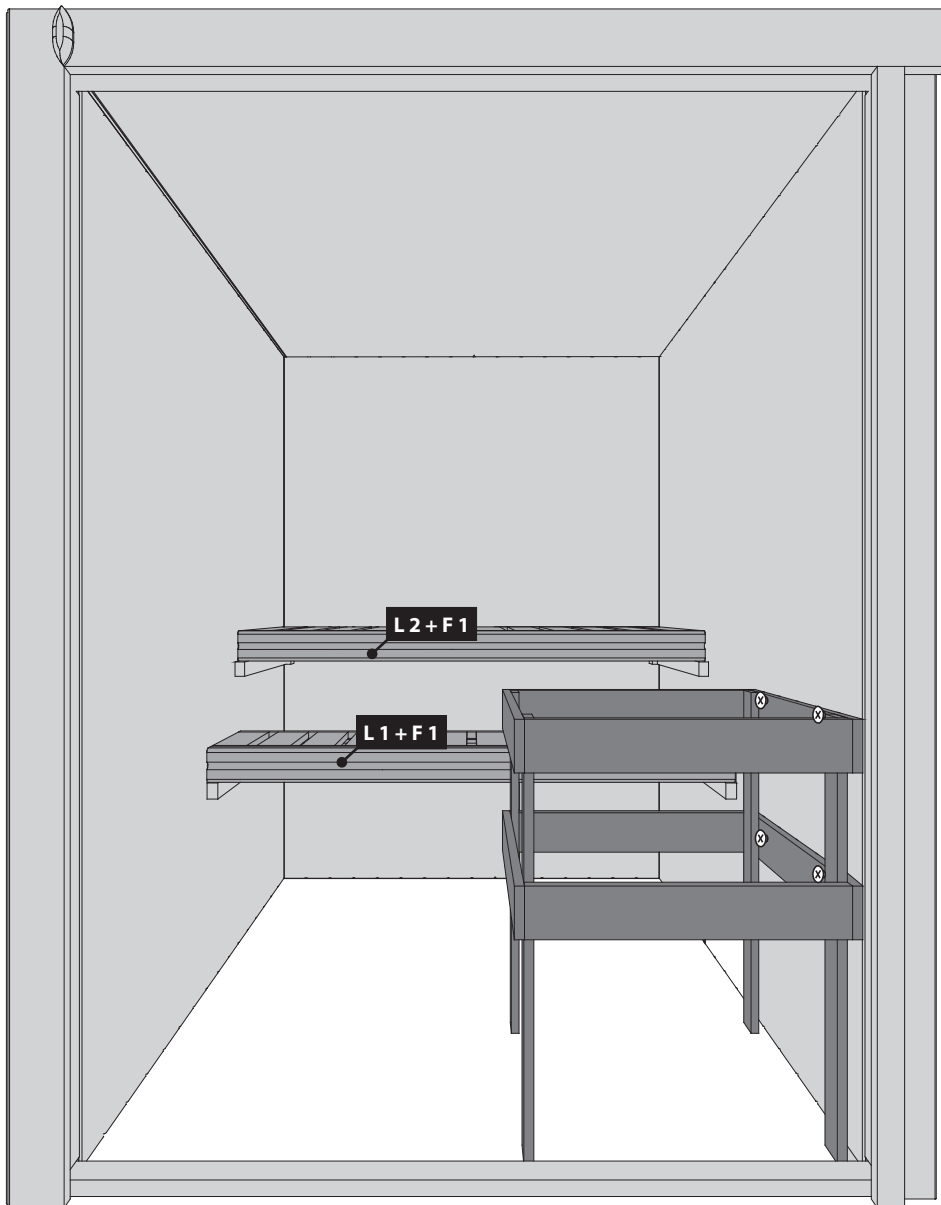
Ø3 mm 4x50

4x

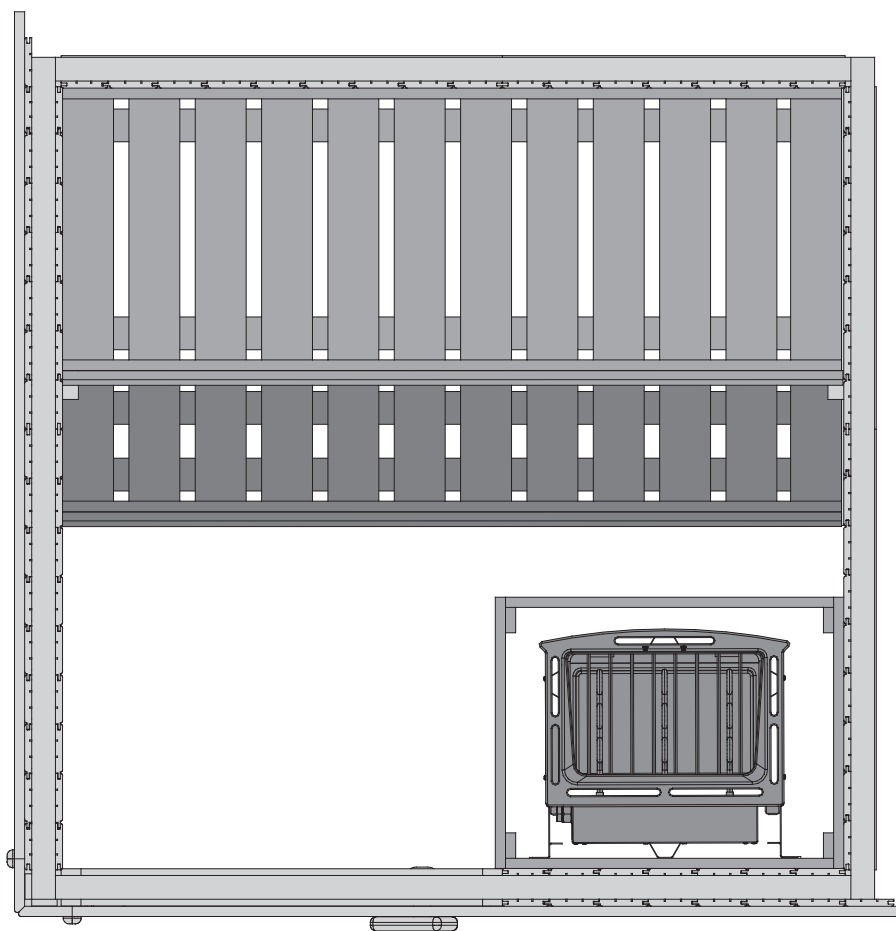
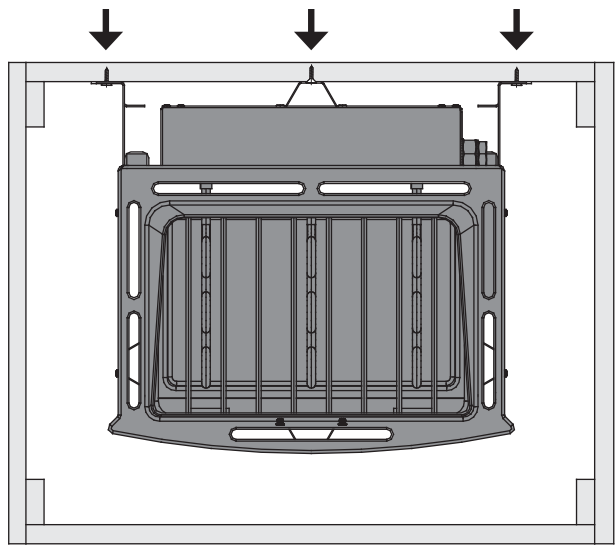
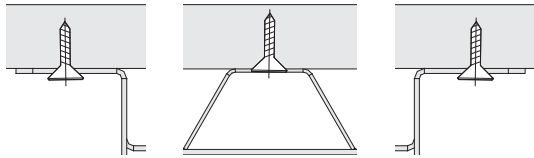


L2+F1

L1+F1










-  Ofenbefestigung
-  oven vaststelling
-  oven fixing
-  fixation four
-  fijación horno
-  fissaggio forno
-  upevňovací trouba



04 — 08

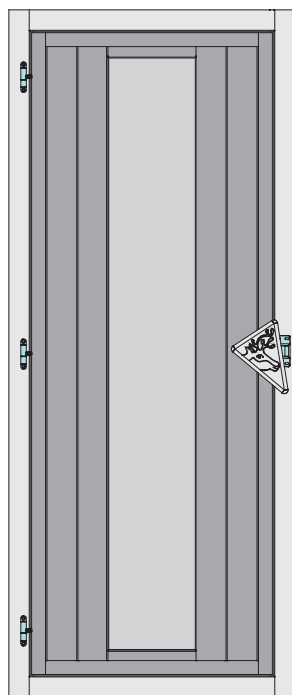


-  Einbau Glastür
-  Installation of glass door
-  Montage porte en verre
-  Montage van de glazen deur

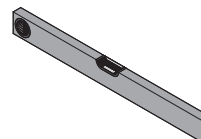
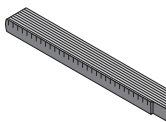
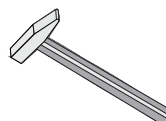
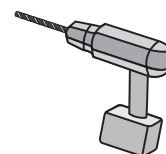
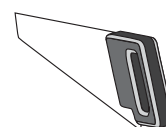
-  Montaje de la puerta de cristal
-  Installazione portello di vetro
-  Namestitev steklena vrata



70338



-  **Aufbauanleitung**
-  **Building Instructions**
-  **notice de montage**
-  **montagehandleiding**
-  **Montagevejledning**
-  **Instrucciones de construcción**
-  **Istruzioni per il montaggio**
-  **Montážní návod**





Vergleichen Sie zuerst die Material-liste mit Ihrem Paketinhalt! Bitte haben Sie Verständnis, dass Beanstandungen nur im nicht aufgebauten Zustand bearbeitet werden können!



Vergelijk eerst de lijst van materialen met de inhoud van uw pakket! Reclamaties kunnen alleen in behandeling worden genomen zolang de onderdelen nog niet zijn gemonteerd!



Confrontate questa distinta materiali prima con il contenuto del pacchetto! Vi preghiamo di comprendere che eventuali reclami possono essere accolti solo prima del montaggio!



First compare the list of materials with your package contents! Please understand that complaints can be processed in the non-built status only!



Start med at kontrollere materialelisten med indholdet af den leverede pakke! Vi gør venligst opmærksom på at reklamationer kun kan behandles for materialer som ikke er blevet bearbejdet!



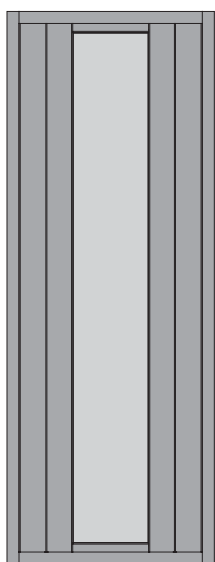
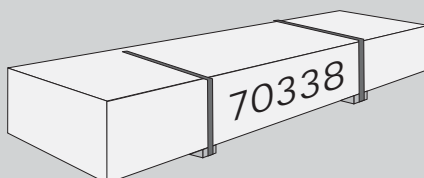
Nejprve přezkontrolujte obsah balení podle materiálového listu! Mějte pochopení pro to, že případnou reklamaci se můžeme zabývat pouze tehdy, když díly nebudou smontované! Za pomoci tohoto seznamu můžete jednotlivé díly přiřadit k montážnímu návodu.



Commencez par comparer la liste du matériel avec le contenu de votre paquet! Sachez que nous traitons uniquement les réclamations concernant le matériel à l'état non monté!

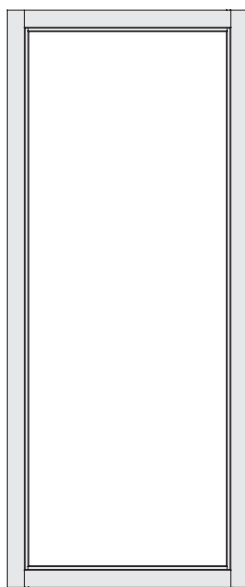


En primer lugar, compare la lista de material con el contenido del paquete. Rogamos entienda que las reclamaciones sólo pueden ser tramitadas antes de montar el objeto!



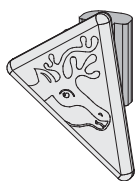
1 x

ID 26494



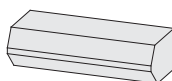
1 x

ID 26499



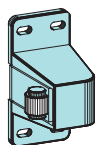
1 x

ID 26114



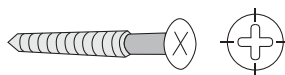
1 x

ID 64800



1 x

ID 64245



13 x

4 x 30 mm

ID 3686

2 x

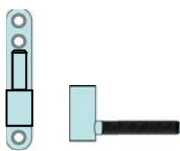
4 x 50 mm

ID 3688

2 x

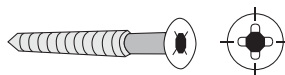
6 x 60 mm

ID 14014



3 x

ID 3717



2 x

4,5 x 70 mm

ID 27178







2 x





ID 26116

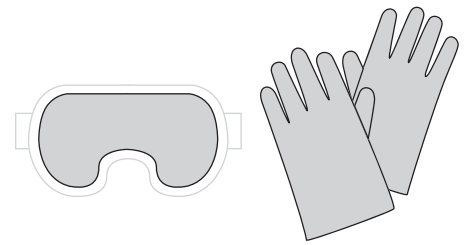


Bitte beachten Sie, dass es sich bei einem Spontanbruch infolge von Nickelsulfideinschlüssen um Glasbrüche handelt, die nicht auf Verarbeitungsfehler basieren und somit nicht durch den Hersteller und dem Verarbeiter zu vertreten sind. Der Spontanbruch ist als hinzunehmendes Allgemeinrisiko anzusehen.

Bitte haben Sie Verständnis, dass wir eine Nachlieferung nur gegen Berechnung ausführen können.

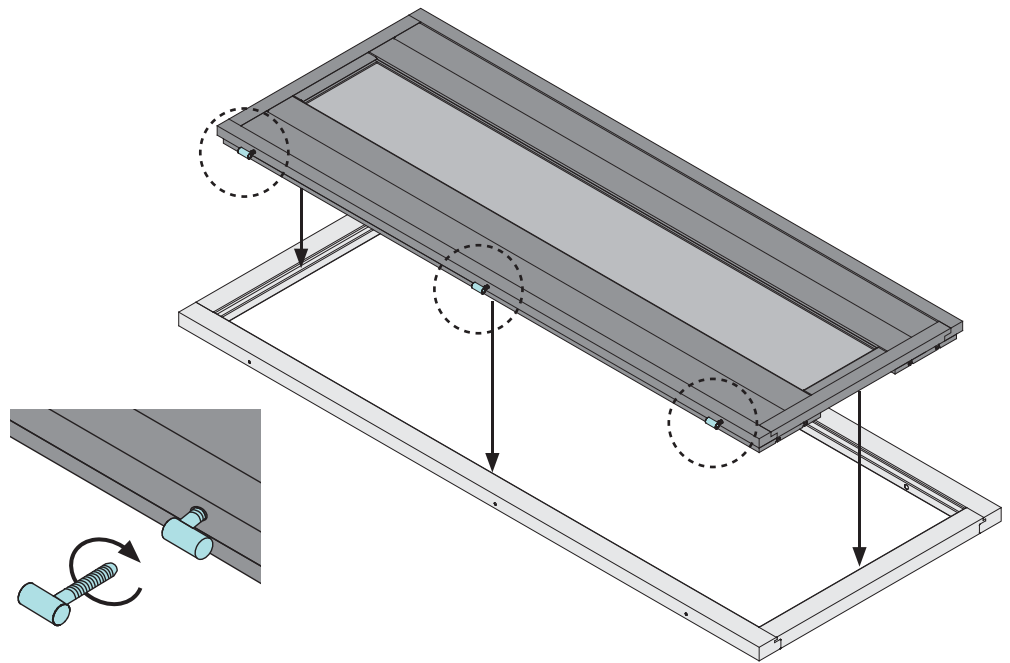
-  Einbau Glastür
-  Installation of glass door
-  Montage porte en verre
-  Montage van de glazen deur

-  Installationsglasdør
-  Montaje de la puerta de cristal
-  Installazione portello di vetro
-  Sauna Instalace dveře



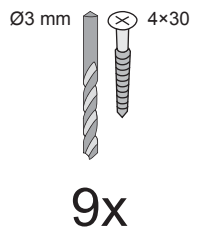
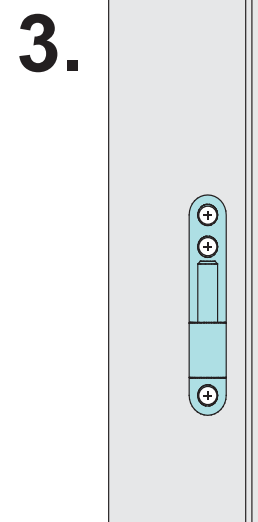
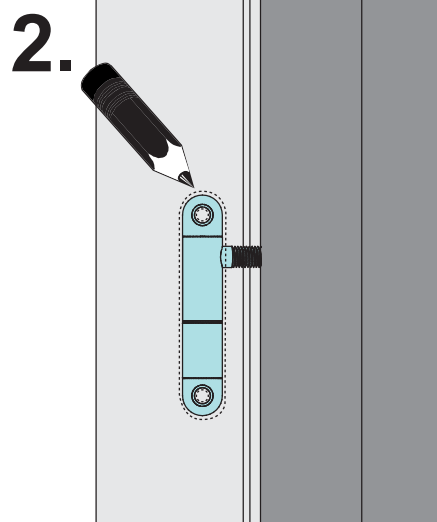
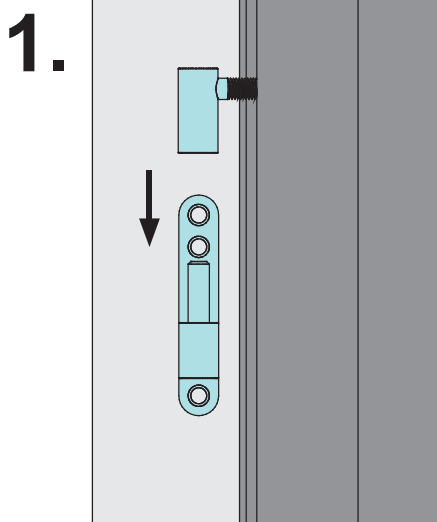
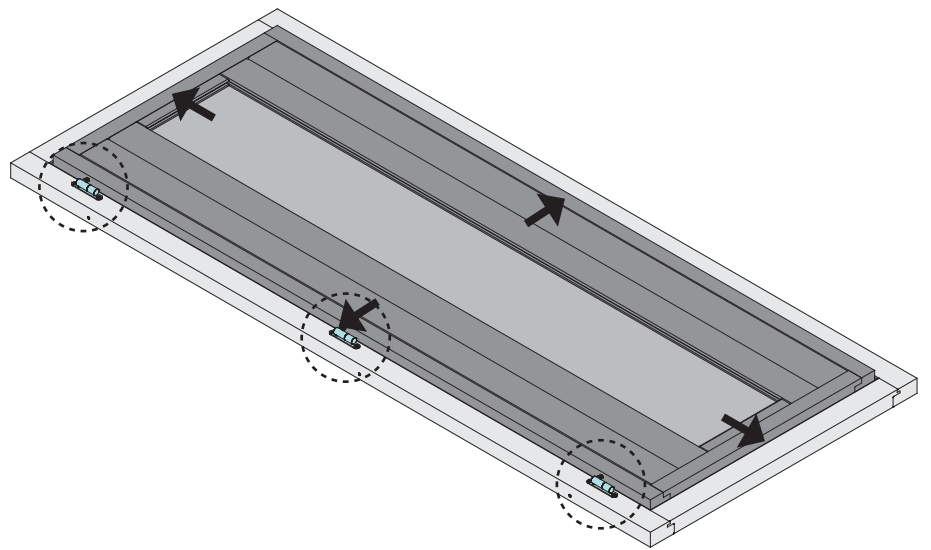
# 01





-  Tür in den Rahmen legen
-  Put the door in the frame
-  Mettez la porte dans le cadre
-  Plaats de deur in het frame
-  Sæt døren i rammen
-  Pon la puerta en el marco
-  Metti la porta nel telaio
-  Vložte dveře do rámu







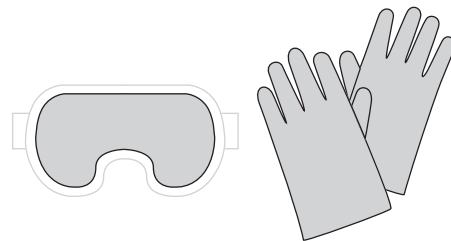
# 02

-  Tür im Rahmen ausrichten
-  Center the door in the frame
-  Aligner la porte dans le cadre
-  Lijn de deur in het frame uit
-  Juster døren i rammen
-  Alinea la puerta en el marco
-  Allinea la porta nella cornice
-  Zarovnejte dveře do rámu

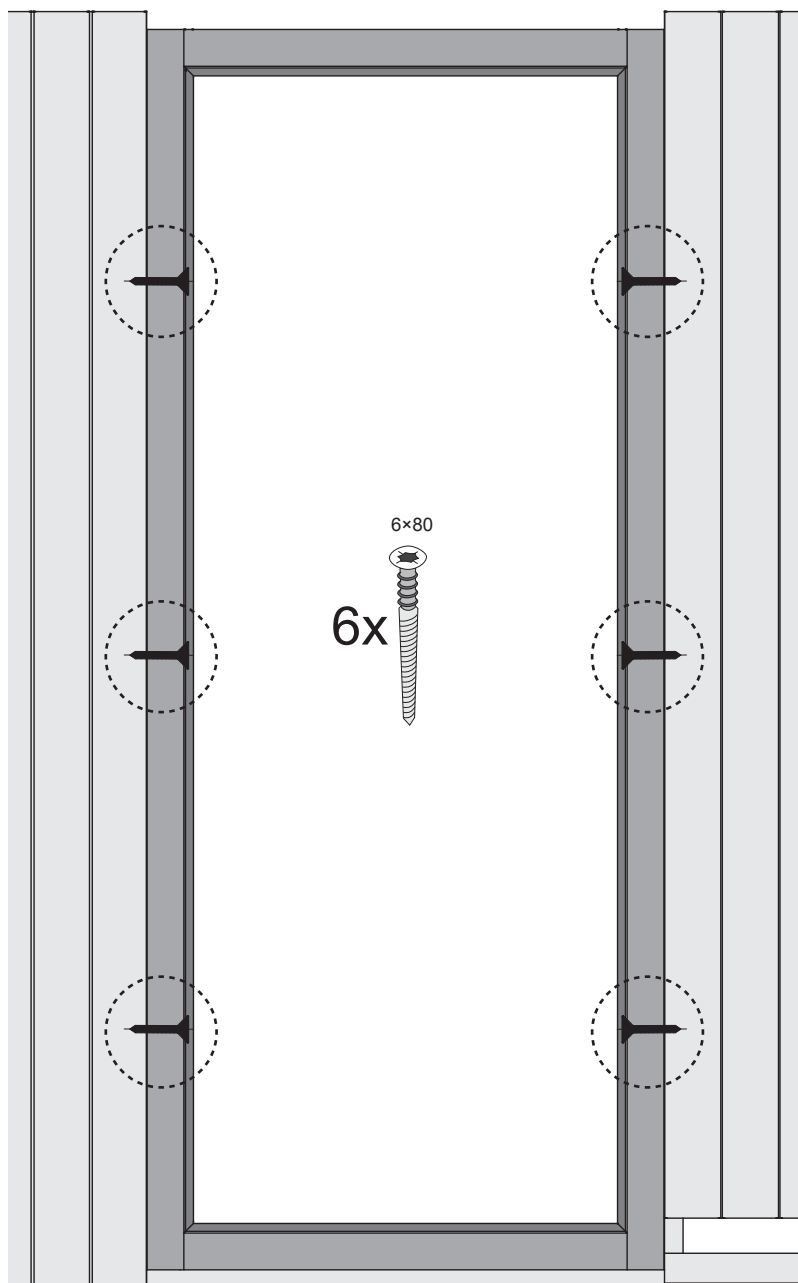
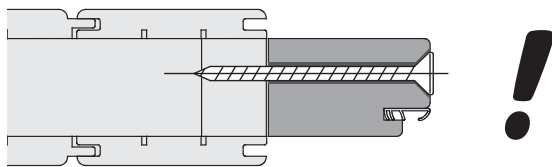


 Einbau Glastür  
 Installation of glass door  
 Montage porte en verre  
 Montage van de glazen deur

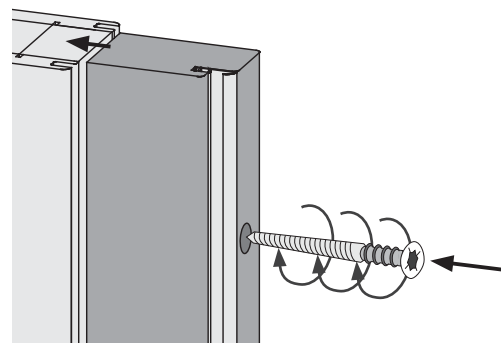
 Installationsglasdør  
 Montaje de la puerta de cristal  
 Installazione portello di vetro  
 Sauna Instalace dveře



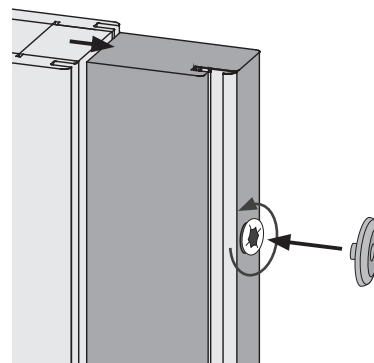
03



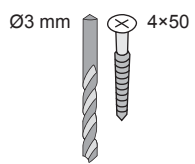
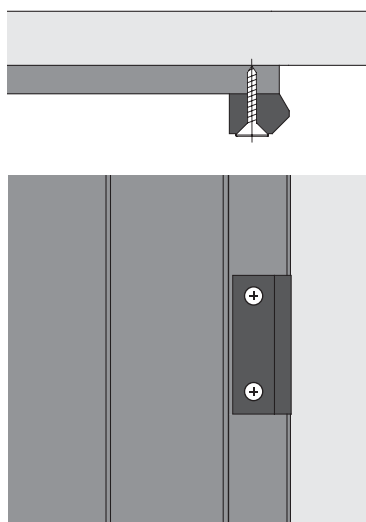
1.



2.

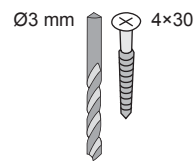
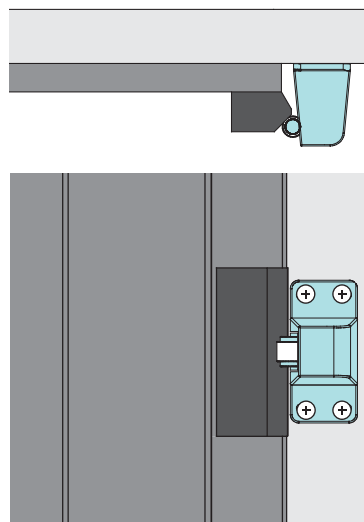


# 1.



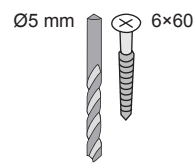
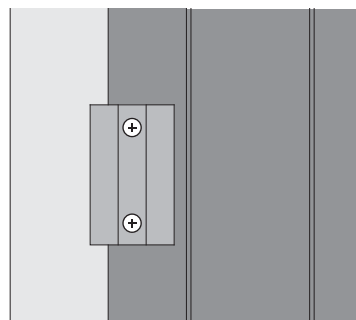
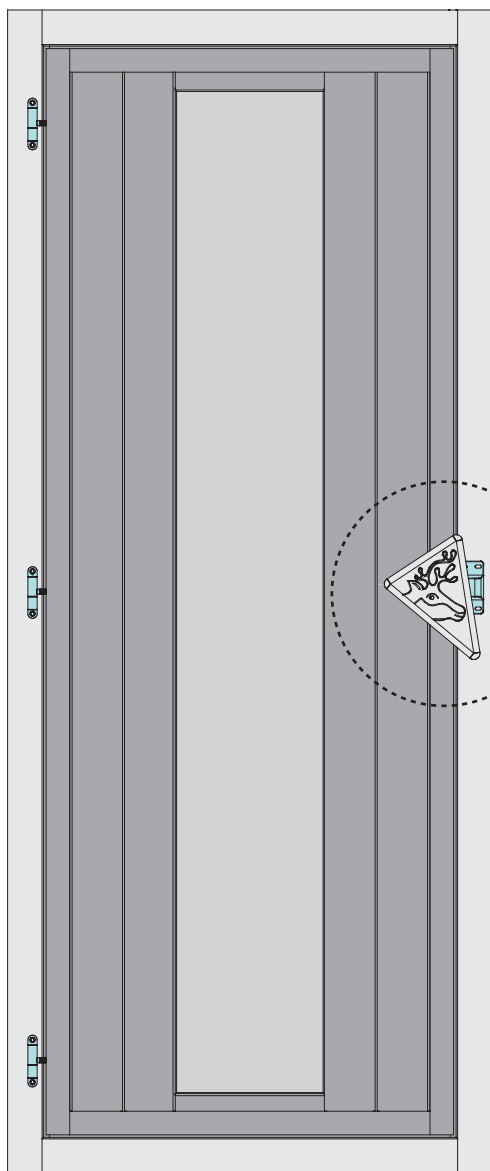
2x

# 2.

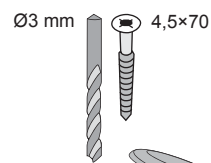
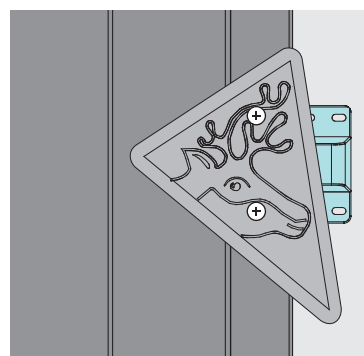
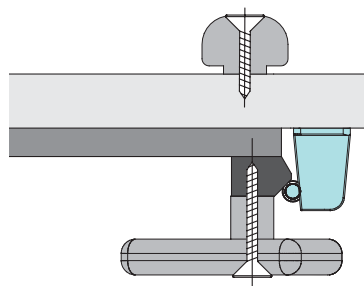


4x

# 3.

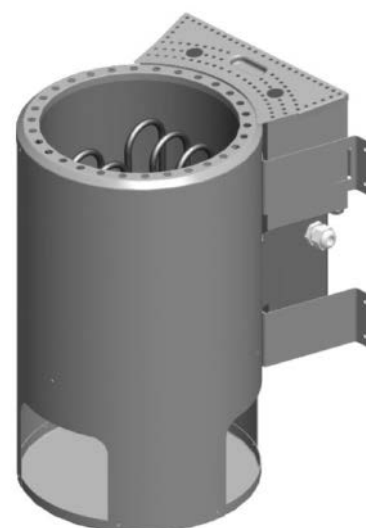


2x



2x

- Ⓓ **Montage- und Bedienungsanleitung  
BIO-Kombiofen**
- ⒼⒷ **Assembly and Operating Instructions**
- Ⓕ **Instructions de montage et mode d'emploi**
- Ⓘ **Istruzioni per il montaggio e l'uso**
- Ⓔ **Instrucciones de montaje y de servicio**
- ⒶⒹ **Montage-instructies en handleiding**
- ⒸⒿ **Návod k montáži a použití**



Karibu Artikel-Nr.:	Artikel-Nr.:	I-Nr.:	Typ
70444	37.467.12	15011	Bio-Saunaofen 3,6 kW ES/SS - P&P



**CE** **IPX4**



<b>D Inhaltsverzeichnis</b>	Seite		
• Inhaltsverzeichnis	2	• Avvertenze relative alla stufa ecologica (con Avvertenze vaporizzatore)	25
• Allgemeines	3	• Avvertenze generali sul vaporizzatore	25
• Wichtige Sicherheitshinweise	3	• Pulizia del vaporizzatore	26
• Tabelle Ofenleistung/Kabinengröße/Anschluss	3	• Typologie di utilizzo	26
• Montageanweisung	5	• Impiego di additivi	26
• Montage des Saunaheizgerätes	5	• Cosa fare in caso di problemi?	26
• Elektroanschluss	5	• Disegno e liste dei	45
• Anleitung für den Elektroinstallateur	5	• pezzi di ricambio	46
• Isolationswiderstand/Ohmwerte	5	• Dichiarazione di conformità CE	47
• Anschlussplan Bio-Kombiofen 9 kW Edelstahl	5	• Certificato di garanzia	50
• Auflegen der Saunasteine auf den Steinrost	6	• Modulo per servizio assistenza	58
• Allgemeine Hinweise zum Aufguss und Verdampferbetrieb	7	<b>E Índice de contenidos</b>	Página
• Hinweise zum Bio-Ofen (mit Verdampfer)	7	• Índice de contenidos	2
• Allgemeine Hinweise zum Verdampfer	7	• Generalidades	27
• Reinigung und Pflege des Verdampfers	7	• Advertencias importantes de seguridad	27
• BADEFORMEN	8	• Instrucciones de montaje	27
• Verwendung von Saunazusätzen	8	• Montaje del calefactor para sauna	29
• Was tun bei Problemen?	8	• Manual para electricista	29
• Ersatzteilzeichnung und	45	• Comprobación de la resistencia de aislamiento:	29
• Ersatzteillisten	46	• Tabla potencia estufa/tamaño de la cabina/conexión	30
• CE Erklärung	47	• Diagramas de conexiones BioKombiofen 9kW	30
• Garantiekunde	48	• Colocación de las piedras en el recipiente de piedras sobre la estufa	31
• Serviceformular	58	• Advertencias generales sobre el chorro de vapor	31
<b>GB Table of contents</b>	Page	• Advertencias sobre la estufa biológica (con vaporizador)	31
• Table of contents	2	• Limpieza y cuidados del vaporizador	32
• General	9	• Formas de baño	32
• Important safety instructions	9	• Uso de aditivos para la sauna:	32
• Installation instructions	11	• ¿Qué hacer en caso de problemas?	32
• Installing the sauna oven	11	• Esquema de las piezas de repuesto y	45
• Instructions for the electrician	11	• listas de piezas de repuesto	46
• Test the insulation resistance/Ohm values	11	• Declaración de conformidad CE	47
• Stove rating/cabin size/connection table	12	• Certificado de garantía	51
• Connection diagram for Bio Kombiofen 9 kW	12	• Formulario de tramitación de servicio	58
• Position the sauna stones on the stone grid	13	<b>NL Inhoudsopgave</b>	Blz.
• General instructions for using liquids and the evaporator	13	• Inhoudsopgave	2
• Instructions for the bio stove (with evaporator)	13	• Algemeen	33
• General information about the evaporator	13	• Belangrijke veiligheidsvoorschriften	33
• Cleaning and care of the evaporator	14	• Montage-instructies	33
• Sauna types	14	• Montage des Saunaheizgerätes	35
• Use of sauna additives	14	• Instructies voor de elektromonteur	35
• Troubleshooting	14	• Tabel kachelvermogen/cabinegrootte/aansluiting	36
• Spare parts drawing and	45	• Aansluitschema BioKombiofen 9kW	36
• spare parts lists	46	• Isolatieweerstand/ohmwaarden	36
• EC declaration of conformity	47	• Opleggen van de saunastenen op het steenrooster	37
• Guarantee certificate	48	• Algemene aanwijzingen voor het opgieten en voor de verdampermodus:	37
• Product service form	58	• Aanwijzingen voor biokachels (met verdamper)	37
<b>F Table des matières</b>	Page	• Algemene aanwijzingen voor de verdamper	37
• Sommaire	2	• Reinigen van de verdamper	38
• Généralités	15	• Badvormen	38
• Consignes de sécurité importantes	15	• Gebruik van additieven voor sauna's:	38
• Instructions de montage	17	• Wat doen in geval van problemen?	38
• Montage de l'appareil de chauffage pour sauna	17	• Wisselstuktekening en wisselstukkenlijsten	45-46
• Instructions pour l'électricien(ne)	18	• EG-Verklaring van Overeenstemming	47
• Résistance d'isolement/valeurs ohmiques	18	• Garantiebewijs	52
• Tableau puissance du poêle/taille de la cabine/raccord	18	• Service-aanvraagformulier	58
• Schémas des connexions BioKombiofen 9kW	18	<b>CZ Obsah</b>	Strana
• Mettre les pierres du sauna sur la grille de pierres	19	• Obsah	2
• Remarques générales relatives à la projection d'eau et au mode d'évaporate	19	• Všeobecně	39
• Remarques relatives aux poêles bios (avec évaporateur)	19	• Návod k montáži	39
• Nettoyage de l'évaporateur	20	• Montáž topení do sauny	39
• Types de bains	20	• Návod pro elektroinstalátora	41
• Utilisation d'additifs :	20	• Izolační odpor / ohmové hodnoty	41
• Que faire en cas de problème?	20	• Tabulka výkonu kamen / velikosti kabiny / přívodu	41
• Plan des pièces de rechange et	45	• Schémata zapojení:BioKombiofen 9kW	41
• listes des pièces de rechange	46	• Pokládání saunových kamenů	42
• Déclaration CE de conformité	47	• Všeobecné pokyny k polévání a provozu s odpařovačem:	42
• Bulletin de garantie	48	• Pokyny pro biokamna (s odpařovačem)	43
• Formulaire de suivi du service	58	• Všeobecné informace k odpařovači	43
<b>I Indice</b>	Pagina	• Čištění i njega isparivača	44
• Indice	2	• Typy lázní	44
• Indicazioni generali	21	• Jak postupovat při problémech?	44
• Importanti avvertenze di sicurezza	21	• Výkres náhradních dílů	45
• Istruzione di montaggio	21	• seznamy náhradních dílů	46
• Montaggio dell'apparecchio di riscaldamento sauna	23	• Prohlášení o shodě s předpisy EU	47
• Istruzioni per l'elettroinstallatore	23		--
• Tabella potenzialità calorifica/dimensioni cabina/collegamento	24		
• Schemi di collegamento BioKombiofen 9kW	24		
• Resistenza di isolamento/valori ohm	24		
• Posizionamento delle pietre per sauna sull'apposita griglia	25		
• Avvertenze generali sul getto di vapore e sull'esercizio con vaporizzatore	25		

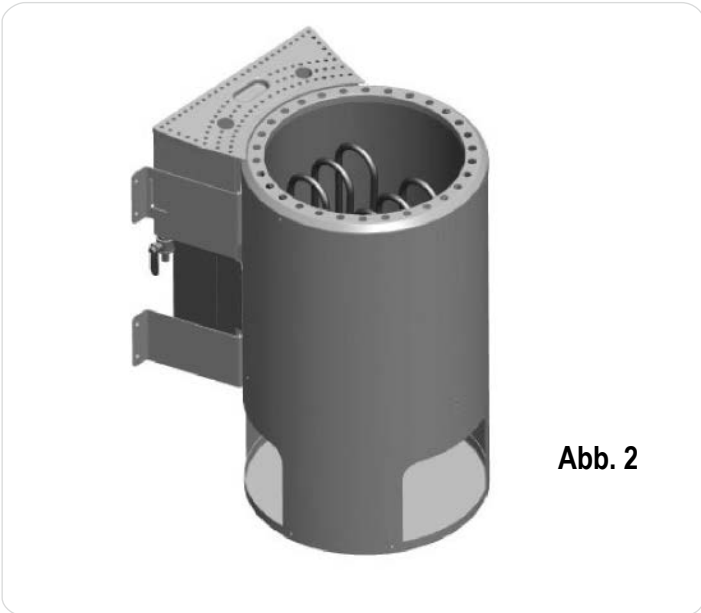


Abb. 2

**Allgemeines**

Sehr geehrte Kundin, sehr geehrter Kunde, vor Anschluss und Inbetriebnahme die Gebrauchsanweisung aufmerksam durchlesen um etwaige Schäden zu vermeiden.

**Wichtige Sicherheitshinweise.**

- Der Sauna-Heizer ist als Teilgerät eigenständig und entspricht ohne passender Steuerung nicht vollumfänglich den normativen Anforderungen.
- Der Sauna-Heizer darf nur an eine geprüfte Saunasteuerung mit einem Schutztemperaturbegrenzer von 140°C angeschlossen und betrieben werden, ansonsten besteht erhebliche Brandgefahr.
- Der Einbau des Sauna-Heizer darf nur durch eine sachkundige Elektrofachkraft erfolgen, wobei die EN 60335-2-53 sowie örtliche Installations- und Brandschutzmaßnahmen zu beachten sind.
- Der Sauna-Heizer ist nur zum privaten Hausgebrauch, eine Fernsteuerung ist nicht zulässig, kein verdeckter Einbau. Nur geprüfte Steuerungen mit einem Schutztemperaturbegrenzer (140°C) nach EN 60335-2-53 verwenden.
- Für die Nutzung des Saunaofens muss eine nach EN 60335-2-53 geprüfte Steuerung verwendet werden, die Steuerung muss mindestens folgende Anforderungen erfüllen:
- Die Steuerung muss die Saunakabinentemperatur auf 135°C begrenzen. Ein diesen Anforderungen entsprechender Schutztemperaturbegrenzer muss in der verwendeten Saunasteuerung integriert sein, ansonsten besteht erhebliche Brandgefahr.
- In dieser Steuerung muss eine Zeitschaltuhr integriert sein, welche den Betriebszeitraum auf maximal

6 h begrenzt, wobei ein selbsttätiger Wiederanlauf nicht zulässig ist.

- Bei Sauna-Heizern mit integriertem zusätzlichen Verdampfer darf nur eine geprüfte Saunasteuerung nach EN 60335-2-53 die auch eine Regelung der Feuchte beinhaltet verwendet werden.
- Saunaofen zum privaten Hausgebrauch, Fernsteuerung ist nicht zulässig, kein verdeckter Einbau, nur geeignete Steuergeräte mit Schutztemperaturbegrenzer nach Herstellerangabe verwenden.
- Die Montage und der elektrische Anschluss der Sauna-Einrichtung und anderer elektrischer Betriebsmittel dürfen nur durch einen zugelassenen Elektro-Fachmann erfolgen. (außer Plug + Play)
- Zu beachten sind die notwendigen Schutzmaßnahmen nach VDE0100 § 49 DA/6 und VDE 0100 Teil 703/11.82 §4. Auch bei Beachtung der notwendigen Schutzmaßnahmen können nicht alle Unfallrisiken ausgeschlossen werden.
- Um einen gefahrlosen Betrieb Ihres Gerätes sicherzustellen, sollten Sie unbedingt die Sicherheitshinweise beachten.
- Der Saunaofen ist in Verbindung mit einem geeigneten externen Steuergerät zu betreiben.
- Der Bio-Saunaofen benötigt zur Ansteuerung des Verdampfers eine Saunasteuerung mit Feuchtemodul oder zusätzlich eine separate Feuchtesteuerung, Die Montage und Bedienung entnehmen Sie der Anleitung des jeweiligen Steuergerätes.
- In der Saunakabine darf nur ein Saunaheizgerät mit entsprechender Heizleistung montiert werden. Wir empfehlen: (siehe Tabelle).

Anschlußleistung	Kabinengröße
3,6 kW	bis ca. 6 m³

- Das Gerät ist nicht für die Nutzung in gewerblichen Saunen und Wohnblocks zugelassen.
- Achtung Verbrennungsgefahr. Das Gehäuse des Saunaofens sowie die Steine werden heiß.
- Bei unsachgemäßer Montage besteht Brandgefahr. Lesen Sie bitte diese Montageanweisung sorgfältig durch. Beachten Sie besonders die Maßangaben und Hinweise.

- Nur die für den Saunagebrauch zugelassenen Saunasteine verwenden. Saunasteine locker einlegen, bei zu dicht gepackten Saunasteinen besteht Überhitzungsgefahr.
- Der Betrieb ohne Saunasteine ist nicht gestattet.
- Halten Sie Kinder vom Saunaofen fern, Verbrennungsgefahr!
- Ärztlichen Rat über Saunatemperatur und Saunadauer einholen bei gesundheitlichen Einschränkungen, Kleinkindern, Kindern, Alter und Behinderung. Verhindern sie den Gebrauch durch Personen, einschließlich Kinder deren physische, sensorische oder mentale Fähigkeiten oder Mangel an Erfahrung und/oder Wissen den sicheren Gebrauch der Geräte ohne Aufsicht gewährleisten.
- Verhindern sie den Gebrauch der Geräte durch Personen, die unter Einfluss von Medikamenten, Alkohol oder Drogen stehen.
- Nur mäßig Aufgießen, zu viel Wasser auf den Steinen kann zu Verbrühungen führen. Die Aufgussmenge soll 15 g/m<sup>3</sup> Kabinenvolumen nicht überschreiten.
- Benutzen Sie die Sauna nicht um Gegenstände, Kleidung oder Wäsche zutrocknen. Brandgefahr!
- Keine Gegenstände auf dem Ofen ablegen. Brandgefahr!
- Keine Gegenstände im Konvektionsstrom des Ofens anbringen, ausgenommen der Temperaturfühler der Saunasteuerung.
- Metalloberflächen können bei feuchten, und Meeres- Klima rosten.
- Der Ofen kann in der Aufheizphase und im Betrieb Knackgeräusche erzeugen (Metall, Heizstäbe und Steine dehnen sich aus).
- Sauna-Einrichtungen und Saunakabinen dürfen nur aus geeignetem, harzarmen und unbehandelten Materialien (z.B. Nordische Fichte, Pappel oder Linde) hergestellt werden.
- Die zulässige Höchsttemperatur für Wand- und Deckenoberfläche der Saunakabine beträgt + 140°Celsius.
- Mit der Zeit dunkeln die Kabinenwände im Bereich des Saunaofens stärker als im Rest der Kabine, dies ist normal. Reklamationen werden nicht erstattet.
- Die Höhe in der Saunakabine muss min. 1,75 m betragen.
- In jeder Saunakabine sind Be- und Entlüftungsöffnungen vorzusehen. Die Belüftungsöffnung muss an der Wand, direkt unter dem Saunaofen ca. 5-10cm über dem Boden sein. Die Abluftöffnung muss diagonal zum Ofen im Bereich zwischen oberer und unterer Saunaliege in der Rückwand angeordnet sein. Die Be- und Entlüftungen dürfen nicht verschlossen werden. Die Kabinenbeleuchtung mit der dazugehörenden Installation muss in der Ausführung "spritzwassergeschützt" und für eine Umgebungstemperatur von 140 °C geeignet sein. Daher ist in Verbindung mit dem Saunaofen nur eine geprüfte Saunaleuchte mit max. 40 Watt zu installieren.
- Dieses Gerät kann von Kindern ab 8 Jahren und darüber sowie von Personen mit verringerten physischen, sensorischen oder mentalen Fähigkeiten oder Mangel an Erfahrung und Wissen benutzt werden, wenn sie beaufsichtigt oder bezüglich des sicheren Gebrauchs des Gerätes unterwiesen wurden und die daraus resultierenden Gefahren verstehen. Kinder dürfen nicht mit dem Gerät spielen. Reinigung und Benutzer-Wartung dürfen nicht von Kindern ohne Beaufsichtigung durchgeführt werden.

## Montageanweisung

### Achtung!

Unter dem Ofen keine Bodenbeläge aus brennbarem Material wie Holz, Kunststoffbeläge o. Ä. verwenden! Zweckmäßig im Saunabereich sind Keramikfliesen. Im Bereich unter dem Ofen kann es auch auf nicht brennbaren Bodenbelägen oder Fugenmaterial zu Verfärbungen kommen. Es wird kein Ersatz für Verfärbungen oder Schäden am Bodenbelag oder an der Saunawand geleistet. Der Ofen muss vor der Wandmontage elektrisch angeschlossen werden.

Der Saunaofen ist für Kabinengrößen bis zu 6m<sup>3</sup> konzipiert.

### Montage des Saunaheizgerätes

- Saunaofen vor die Lufteintrittsöffnung stellen. (Abstand Boden 30 cm)  
Wandhalterung Saunaheizgerät mittels der beigegefügt Holzschrauben an der Kabinenwand befestigen. Steinrost einlegen und Saunasteine auflegen (siehe Beschreibung "Steinrost mit Saunasteinen belegen", Kap. "Reinigung und Pflege").
- Bei der Montage des Saunaofens ist darauf zu achten, dass der senkrechte Abstand zwischen Oberkante Saunaofen und Saunadecke mindestens 110 cm beträgt, der waagerechte (seitliche) Abstand zwischen Ofen und Kabinenwand mindestens 7 cm beträgt. Der Abstand zwischen Ofenrückwand und Kabinenwand ist durch die Bauart (Wandhalterung) vorgegeben.
- Der Abstand zwischen Ofenschutzgitter bzw. Liegebank und anderer brennbarer Materialien zum Ofen muss mindestens 7 cm betragen. Die Schutzgitter-Höhe muss mit der vorderen Ofenhöhe gleich sein.

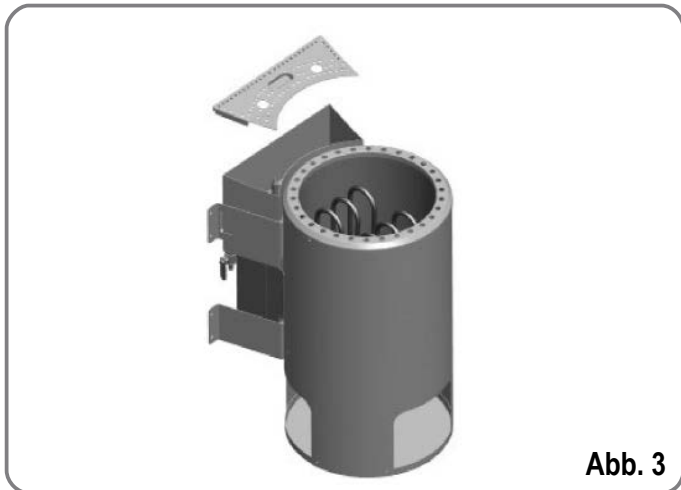


Abb. 3

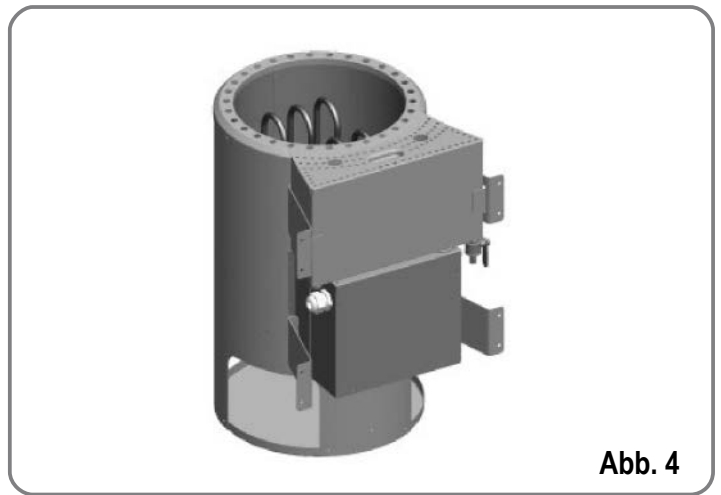


Abb. 4

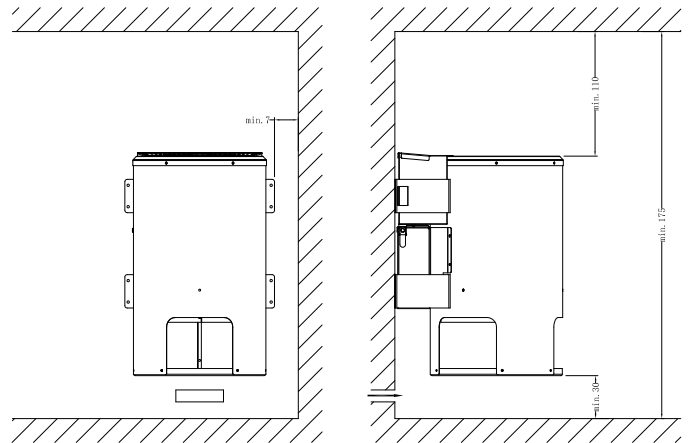


Abb. 5

#### Hinweis:

**Bereits einmaliger Fehlschluss kann die Steuereinrichtung zerstören. Bei Falschschluss erlischt der Garantieanspruch.**

#### Anleitung für den Elektroinstallateur:

Für den Anschluss des Ofens und alle elektrischen Anlagen sind die DIN VDE 0100 und die Unfallverhütungsvorschrift BGV A2 einzuhalten. Es ist bauseits eine externe, allpolige Trennvorrichtung mit voller Abschaltung entsprechend der Überspannungskategorie III vorzusehen.

#### Achtung:

Netzanschlussleitungen müssen polychlorophren-ummantelte flexible Leitungen sein. Anschlussleitungen nicht im Lieferumfang enthalten! Alle Leitungen, die im Inneren der Kabine verlegt werden, müssen für eine Umgebungstemperatur von mindestens 140 °C geeignet sein. Zu verwenden sind temperaturbeständige Silikonleitungen. Den Mindestquerschnitt der Anschlussleitung und die Mindestgröße der Saunakabine entnehmen Sie der Tabelle (S.5 Tab.1). Ein Anschlussplan ist auf der Innenseite der Schaltschachtabdeckung angebracht. Beachten Sie, dass stromführende Leitungen aus Sicherheitsgründen nicht sichtbar an Kabineninnenwände verlegt werden müssen. Bei vorgefertigten Saunakabinen sind im Wandelement mit der Zuluftöffnung meist Leerrohre oder ein Schacht zur Kabelverlegung vorhanden. Sollte Ihre Kabine keine Vorbereitung zur Kabelverlegung haben, wird empfohlen an der Kabinenaußenseite eine Anschlussdose (nicht im Lieferumfang enthalten) zu installieren. Bohren Sie neben der Kabeleinführung des Ofens und der Anschlussdose ein Loch in die Kabinenwand. Führen Sie das Kabel durch das Loch nach außen zur Anschlussdose. Alle Kabel müssen vor Beschädigung geschützt werden. Dies kann mit Installationsschacht/- Rohren oder mit Holzabdeckleisten erfolgen.

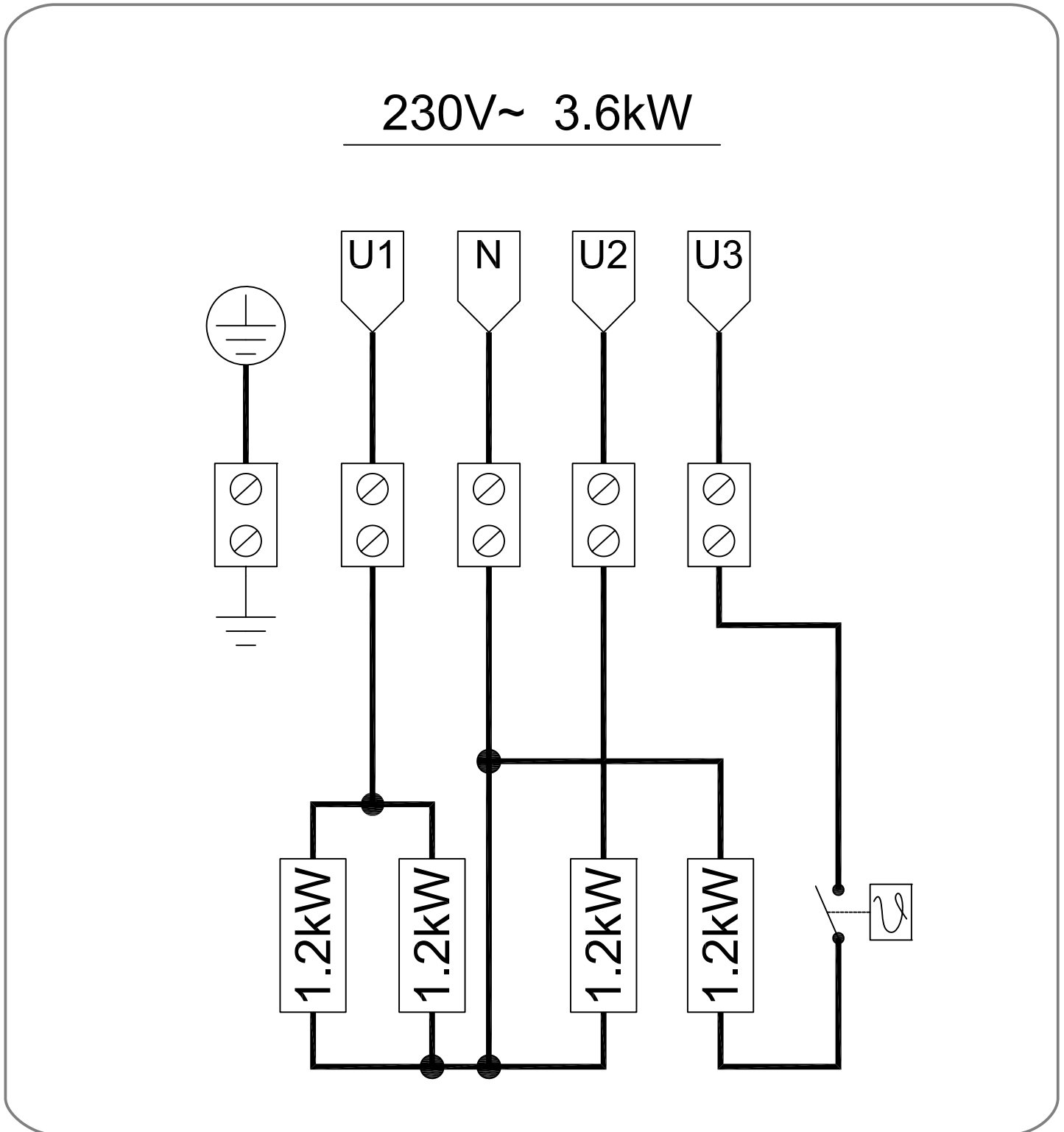
**Der Saunaofen darf ohne geeignete Schutzeinrichtung nicht in Betrieb genommen werden! Der Einbau ist durch sachkundige Personen gestattet. Die EN 60335-2 sowie örtlich Installations- und Brandschutzmaßnahmen sind unbedingt zu beachten.**

#### Prüfung des Isolationswiderstandes:

Mit einem Isolationswiderstandsmessgerät können die Widerstandswerte zwischen den einzelnen Leiterklemmen und Gehäuse (Schutzerde) gemessen werden. Der gesamte Isolationswiderstand zwischen Leiterklemmen und Gehäuse (Schutzerde) muss auf jeden Fall größer 1MΩ sein.

Gerätetyp	Anschlußleistung in kW	geeignet für Kabinengröße in m <sup>3</sup>	Mindest Querschnitte in mm <sup>2</sup> (Kupferleitung) 3,6 kW Bio-Saunaofen Anschluß an 230 V 1N		
Bio-Saunaofen			Netzzuleitung zum Steuergerät	Ofen-Anschlußleitung Steuergerät zum Ofen (Silikon)	Absicherung in Ampere
3,6 kW	3,6	ca. 6	3x2,5	5 x 1,5	16

Anschlußplan Bio-Saunaofen 3,6 kw

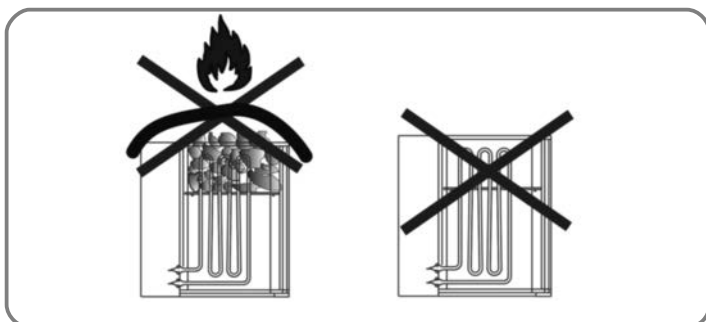
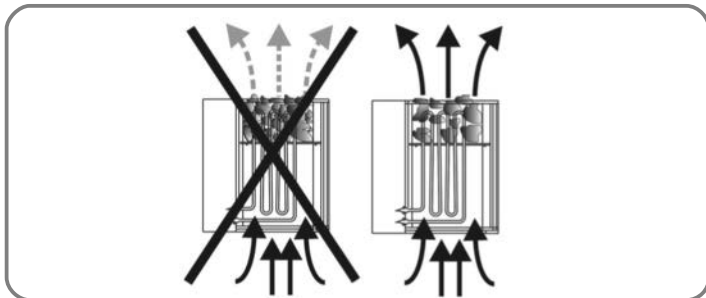


## Auflegen der Saunasteine auf den Steinrost

Saunasteine sind ein Naturprodukt! Es wird empfohlen die Steine vor dem Auflegen auf den Ofen mit klarem Wasser zu reinigen. Verwenden Sie keine Steine die nicht für den Saunagebrauch vorgesehen sind. Max. 12 Kg Steine verwenden. Achtung! Steine locker einlegen, sortieren Sie zu kleine Steine aus. Zu dicht gepackte Steine behindern die Luftzirkulation und führen zur Überhitzung des Saunaofens und der Kabinenwände, Brandgefahr! Betreiben Sie den Ofen nicht ohne Steine! Verwenden Sie nur Steine die im Handel als Saunasteine gekennzeichnet sind. Garantieansprüche werden nicht gewährt, bei Verwendung anderer Steine, als solche die für den Saunagebrauch vorgesehen sind, sowie für Schäden durch unsachgemäße Befüllung der Steinkammer. Legen Sie die Steine min. 1x jährlich um, sortieren Sie zu kleine Steine aus und entfernen Sie angefallenen Steinstaub bzw. Gesteinssplitter. Es wird empfohlen die Steine alle 2 Jahre auszutauschen.

### Achtung!

Bedecken des Ofens und unsachgemäß gefüllter Steinbehälter verursachen Brandgefahr. Ofen nicht ohne Saunasteine betreiben!



## Allgemeine Hinweise, zum Aufguss und Verdampferbetrieb:

Befüllen Sie den Behälter maximal mit 2 Liter Wasser  
Aus hygienischen Gründen muss der Behälter vor jedem Saunabetrieb frisch gefüllt und nach Beendigung des Saunabetriebs entleert und gereinigt werden. Verwenden Sie nur Wasser das die Qualitätsansprüche für Haushaltswasser erfüllt.

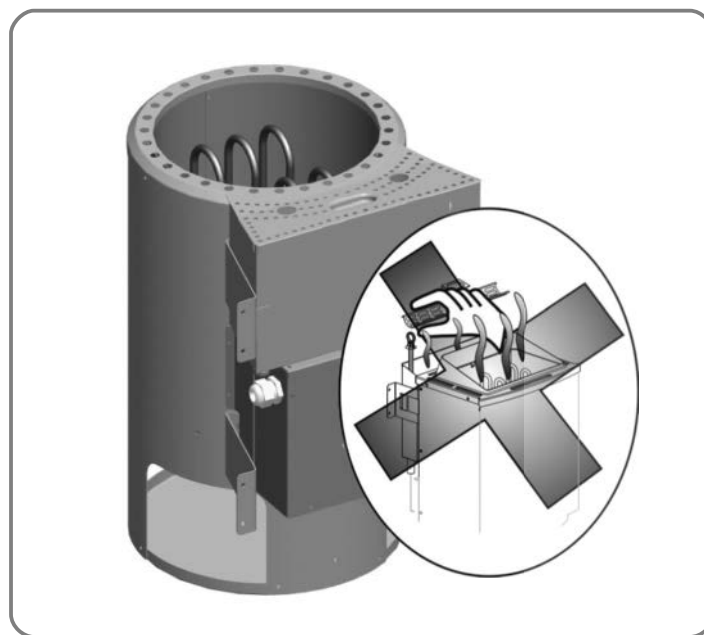
Bei Verwendung kalk- bzw. eisenhaltigen Wassers entstehen Rückstände auf den Steinen, Metalloberflächen und im Wasserbehälter. Um die Gefahr von Verbrühung durch den beim Aufgießen aufsteigenden heißen Dampf zu vermeiden, sollten Aufgüsse immer von der Seite mit einer Schöpfkelle erfolgen. Durchtropfendes Aufgusswasser kann dauerhafte Verunreinigungen auf dem Kabinenboden verursachen. Nur mäßig Aufgießen, zu viel Wasser auf die Steine kann zu Verbrühungen führen. Aufguss nach allgemeinem Wohlbefinden, die Aufgussmenge soll jedoch 15 g/m<sup>3</sup> Kabinenvolumen nicht überschreiten. Der Aufguss erfolgt direkt auf die heißen Steine im Ofen und muss gleichmäßig über die Steine verteilt werden. Bei der Verwendung von Aufgusskonzentraten (z.B. ätherische Öle) müssen die Hinweise des Herstellers beachtet werden. Bei Verwendung zu hoher Konzentrationen dieser Mittel kann es zu Verpuffungen kommen. Aufgüsse mit Beimischungen von alkoholischen Getränken oder sonstige nicht für den Saunabetrieb vorgesehene Zusätze sind wegen Brand-, Explosions- und Gesundheitsgefahr nicht zulässig. Bei Nichtbeachten der oben aufgeführten Punkte erlischt der Garantieanspruch!

## Hinweise zum Bio-Ofen (mit Verdampfer)

Der Verdampfer wird über das Feuchtemodul der jeweiligen Saunasteuerung

oder über ein externes Feuchtesteuergerät geregelt. Die Montage und den Anschluss der Steuergeräte entnehmen Sie der jeweiligen Bedienungsanleitung.

## Allgemeine Hinweise zum Verdampfer



### ACHTUNG! VERBRÜHUNGSGEFAHR!

Beim Betrieb des Verdampfers tritt an der Oberseite Dampf aus. Im Bereich des Dampfaustritt besteht Verbrühungsgefahr!

Verhindern Sie den Gebrauch durch Personen, einschließlich Kinder deren physische, sensorische oder mentale Fähigkeiten oder Mangel an Erfahrung und/oder Wissen den sicheren Gebrauch des Verdampfers ohne Aufsicht gewährleisten.

Gerät niemals dauerhaft ohne Wasser betreiben. Betrieb ohne Wasser kann zum Defekt des Verdampfers führen.

Verwenden Sie nur Wasser das die Qualitätsansprüche für Haushaltswasser erfüllt.

Bei Verwendung kalk- eisenhaltigen Wassers entstehen Rückstände auf den Steinen, Metalloberflächen und im Wasserbehälter.

Kräuterpackungen auflegen und Befüllen der Verdampferschale vor Inbetriebnahme. Während des Betriebs Verdampfer ausschalten.

Wiederbefüllung der Verdampferschale erst nach Erkalten der Abdeckung! Saunaaufgussmittel dürfen nicht direkt in den Verdampferbehälter gegeben werden. Zusatzmittel im Verdampferbehälter neigen zum Aufschäumen und Überkochen. Herstellerhinweise beachten!

Diese Menge ist ausreichend für ca. 40min Dauerbetrieb (abhängig vom Verkalkungsgrad der Heizplatte).

Betreiben Sie den Verdampfer nicht ohne Verdampferrost Verbrühungsgefahr! Vorsicht vor herausschwappendem heißem Wasser.

Aufgüsse mit Beimischungen von alkoholischen Getränken oder sonstige nicht für den Saunabetrieb vorgesehene Zusätze sind wegen Brand-, Explosions- und Gesundheitsgefahr nicht zulässig.

Nach jedem Feuchtebetrieb Gerät abkühlen lassen, Restwasser entleeren und Behälter reinigen.

Bei Nichtbeachten der oben genannten Punkte erlischt der Garantieanspruch!

**Hinweis: Bei den meisten Steuergeräten mit Feuchtemodul wird aus Sicherheitsgründen die Saunatemperatur auf 60-70°C begrenzt.**

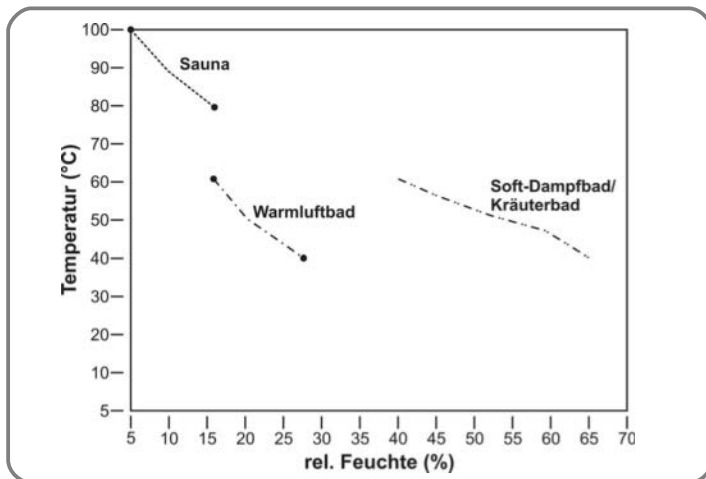
## Reinigung und Pflege des Verdampfers

Sie sollten das Wasser nach jeder Benutzung des Verdampfers ablassen. Etwaige Verunreinigungen durch Kräuteresenzen können durch Ausspülen mit frischem Wasser beseitigt werden. Schließen Sie hierzu einen Schlauch an dem Ablass an und lassen Sie das Wasser ablaufen. Vorsicht! Das Wasser könnte noch heiß sein. Der Verdampfer ist geeignet für den Betrieb mit

Wasser der Härtestufe 1(1-7 deutsche Härtegrade). Erfragen Sie, wenn nötig, bei Ihrem Wasserversorgungsunternehmen den Härtegrad Ihres Wassernetzes. Bei höheren Härtegraden sollten Sie entkalktes Wasser verwenden. Der Verdampferbehälter sollte je nach dem Härtegrad des Wassers, ähnlich wie bei der Kaffeemaschine, öfters entkalkt werden. Bei stark kalkhaltigem Wasser empfehlen wir bei Anlagen, die täglich betrieben werden, eine Entkalkung alle 2-3 Wochen durchzuführen. Beachten Sie aber, dass diese Zeitspanne entscheidend vom Härtegrad und von der Menge des verdampften Wassers, das heißt von der täglichen Betriebsdauer abhängt. Achten Sie bitte darauf, dass bei Betrieb immer genügend Wasser im Verdampferbehälter ist. Ein häufiges Trockengehen der Anlage ist zu vermeiden, da die Heizstäbe Schaden nehmen können. Aus dem gleichen Grund sollten Sie nie während oder kurz nach der Benutzung Wasser nachfüllen. Die Heizstäbe würden zu sehr abgeschreckt und könnten auch so Schaden nehmen.

### Badeformen

Mit dem integrierten Verdampfer und dem passenden Steuergerät haben Sie die Möglichkeit, verschiedene Badeformen einzustellen. Neben der klassisch finnischen Sauna mit Temperaturen zwischen 70 °C und 110 °C mit sehr geringer relativer Feuchte (max. 15 %) können Sie auch bei Temperaturen zwischen 30 °C und 60 °C ein Feuchtbad bzw. Kräuterbad genießen. Die Dauer eines Feuchtbades sollte je nach Wohlbefinden zwischen 15 und 30 Minuten liegen. Nach Ruhepausen sind weitere Bäder möglich.



Badeformen (Feuchte/Temperatur Diagramm)

Die Luftfeuchte in der Kabine ist abhängig von der Größe und Bauweise der Saunakabine sowie der Temperatur. Zu beachten ist, dass mit steigender Temperatur die Wasserdampfmenge zunimmt die zur Sättigung benötigt wird.

### Verwendung von Saunazusätzen:

Verwenden Sie nur rein wasserlösliche Kräutersensenzen oder abgepackte Kräuterbeutel, bestehend aus pflanzlichen oder synthetischen Ölen. Geben Sie die mit ein wenig Wasser verdünnten Mittel in die Verdampferschale, Kräuterpackungen sind auf den dafür vorgesehenen Verdampferrost zu legen. Durch den aufsteigenden Dampf werden die Duftstoffe der Kräuter freigesetzt und verteilen sich mit dem aufsteigenden Dampf in der Kabine. Verwenden Sie nie unverdünnte Sauna-Aufguss-Konzentrate. Zusatzmittel und Sauna-Aufguss-Konzentrate nie direkt in den Verdampferbehälter geben. Zusatzmittel im Verdampferbehälter neigen zum Aufschäumen und Überkochen! Achtung! Aufgussmittel können Flecken auf Metalloberflächen und Saunasteinen verursachen. Sauna Aufgussmittel mit Zitrusduft können aufgrund des Säureanteils Rostflecken verursachen. Verwenden Sie für den Aufguss nur Aufgussmittel in der vom Hersteller vorgegebenen, verdünnten Form.

**Verwenden Sie niemals Alkohol oder sonstige nicht für den Saunabetrieb vorgesehene Zusätze als Aufgussmittel, es besteht Brand-; Explosions- und Gesundheitsgefahr!**

### Was tun bei Problemen?

#### Der Ofen heizt nicht...

- Haben Sie alle notwendigen Schalter betätigt?
- Hat die Sicherung in der Hausinstallation ausgelöst?
- Haben Sie die Temperaturregler richtig eingestellt?
- Defekt Saunasteuergerät (Fühlerbruch siehe Bedienungsanleitung des

Steuergerätes).

- FI-Schalter löst aus, siehe Absatz Prüfung Isolationswiderstand

### Der Ofen verursacht „Knackgeräusche“

- Beim Aufheizen oder im Betrieb dehnen sich die Gehäuseteile und Heizstäbe aus. Die Heizstäbe können Saunasteine verschieben und Geräusche verursachen. „Knackgeräusche sind normal und sind kein Grund zur Reklamation.

### Saunasteine zerspringen, verursachen Geruch

- Nur die vom Hersteller empfohlenen oder als Saunasteine gekennzeichneten Steine verwenden.
- Saunasteine überaltert, Steine austauschen.

### Kabine wird nicht ausreichend warm

- Saunaofen zu klein dimensioniert
- Feuchtebetrieb aktiviert? Ev. wird die Kabinentemperatur begrenzt. Für finnischen Betrieb Feuchte ausschalten.
- Zu hoher Temperaturverlust der Saunakabine z.B. durch mangelhafte oder fehlende Abdichtungen.
- Fehlanzeige des Saunathermometers. Thermometer höher und mit ca.3cm Abstand zur Saunawand montieren.
- Defekt eines Heizstabes (Heizstäbe glüht nicht) von einer Elektrofachkraft prüfen und durchmessen lassen.

### Verdampfer funktioniert nicht

- Verdampfer-Steuerung ist nicht aktiviert
- Kein Wasser im Behälter

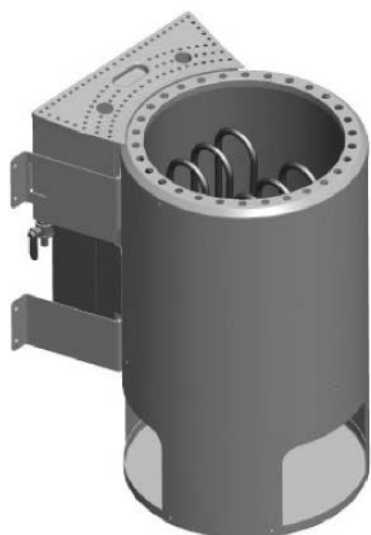


Fig. 2

**General:**

Dear Customer,  
Please read these operating instructions carefully before you connect and use the sauna stove for the first time to prevent causing any damage.

**Important safety instructions**

- The sauna heater is a subassembly and is therefore independent, meaning that without a suitable control system it will not fully meet the requirements of the applicable standards.
- The sauna heater may only be connected to and operated by an approved sauna control system with a thermal cut-out for 140°C, otherwise there will be a serious risk of fire.
- The sauna heater may only be installed by a qualified electrician and in this connection EN 60335-2-53 and requirements with respect to installation and fire protection measures applicable at the place of use must be complied with.
- The sauna heater is for private household use only, a remote control is not permitted and covered installation is not permitted. Use only approved control systems with a thermal cut-out (140°C) in accordance with EN 60335-2-53.
- For the use of the sauna heater, an approved control system in accordance with EN 60335-2-53 must be used. The control system must meet the following requirements as a minimum:
- The control system must limit the temperature of the sauna cabin to 135°C. A thermal cut-out which meets these requirements must be integrated in the sauna control system which is used, otherwise there will be a serious risk of fire.

- This control system must have an integrated timer which limits the operating period to a maximum of 6 hours, with automatic restart not permitted.
- For sauna heaters with an integrated additional vaporizer, only an approved sauna control system in accordance with EN 60335-2-53 which also has a humidity controller is allowed to be used.
- Sauna heater for private household use, remote control not permitted, covered installation not permitted, use only suitable control units with thermal cut-outs in accordance with the information provided by the manufacturer.
- The installation and electrical connection of the sauna equipment and other electrical equipment may only be carried out by a licensed electrician. (except P & P)
- Refer to the safety actions required by VDE 0100 § 49 DA/6 and VDE 0100 Part 703/11.82 §4. Even if you comply with the required safety actions it is not possible to rule out the possibility of all accident risks.
- Follow the safety instructions to the letter to ensure that you can operate your equipment safely.
- The sauna stove must be operated with a suitable external control unit.
- The bio sauna stove requires a sauna controller with a humidity module or a separate additional humidity controller to activate the evaporator. Instructions for installing and operating these units are provided in the manual supplied with the respective controller.
- Only one sauna stove with the appropriate heating capacity may be installed in the sauna cabin. (See table)

Connection rating	cabine size
3,6 kW	up to approx. 6 m <sup>3</sup>

- The equipment does not have approval for use in commercial saunas and apartment blocks.
- Caution – danger of burns. The case on the sauna stove and the stones get very hot.
- If it is not installed correctly the unit may cause a fire. Read the complete assembly instructions with due care. Pay particular attention to the dimensions and instructions.



- Only use sauna stones approved for use in saunas. Insert sauna stones loosely; if the stones are inserted too tightly there is a danger of overheating.
- Do not operate the stove without sauna stones.
- Keep children away from the sauna stove. They may suffer burns.
- Seek medical advice about the sauna temperature and how long people with medical problems, infants, children, pensioners and handicapped people may stay in the sauna.
- Do not allow the sauna stove to be used by people who are under the influence of medication, alcohol or drugs.
- Pour small amounts of liquid on to the stones; if you pour too much liquid on to them you may suffer scalds. The quantity of liquid on the stones should not exceed 15 g/m<sup>3</sup> of cabin volume.
- Do not use the sauna to dry items, clothing or laundry. They may catch fire.
- Do not place any items on the stove. They may catch fire.
- Do not place any items, apart from the sauna controller's temperature sensor, in the convection current of the stove.
- Metal surfaces may rust in a damp, saltwater climate.
- The stove may generate cracking noises while it is heating up and while it is operating (metal heating elements and stones expanding)
- Sauna equipment and sauna cabins may only be made of suitable, low resin and untreated materials (for example Norway spruce, poplar or linden).
- The maximum temperature for the wall and ceiling of the sauna cabin is +140°C.
- Over time the cabin walls will become darker near the sauna stove than in the rest of the cabin; this is normal. Complaints about this will not be accepted.
- The minimum height of the sauna cabin must be 1.75m (interior height)
- Ventilation openings must be provided in every sauna cabin. The ventilation opening must be on the wall directly below the sauna stove approx. 5-10 cm above floor level. The waste air must be discharged through an opening diagonally opposite the stove in the rear wall between the top and bottom benches. The ventilation openings must not be sealed. The cabin light and its installation must have a splash-proof design and be suitable for an ambient temperature of 140°C. Therefore only an approved sauna light with max. 40W may be installed with the sauna stove.
- This equipment can be used by children of 8 years and older and by people with limited physical, sensory or mental capacities or those with no experience and knowledge if they are supervised or have received instruction in how to use the equipment safely and understand the dangers which result from such use. Children are not allowed to play with the equipment. Unless supervised, children are not allowed to clean the equipment or carry out user-level maintenance work.

## Installation instructions

### Important.

Do not use any floor coverings under the stove if they are made of inflammable material such as wood, plastic, etc. Ceramic tiles are ideal for use in a sauna.

The area under the stove may suffer discoloration, even on non-flammable flooring or joint material.

No compensation will be paid for discoloration or damage to flooring or the sauna walls.

The distance between the rear of the stove and the cabin wall depends on the design (wall mounting).

The stove must be connected to the electricity supply before it is mounted on the wall holder.

The sauna stove is designed for cabin sizes up to 6m<sup>3</sup>.

### Installing the sauna stove

- Place the sauna stove in front of the air inlet opening. (Distance from the floor: 30 cm) Use the supplied wood screws to secure the wall bracket for the sauna stove to the cabin wall. Insert the stone grid and place the sauna stones on top (see the description in „Loading the sauna grid with sauna stones“, section „Cleaning and care“).
- When mounting the sauna stove on the wall, make sure that there is a vertical distance of at least 110 cm between the top edge of the sauna stove and the sauna ceiling and a horizontal distance of at least 7 cm between the stove and the cabin wall. The distance between the rear of the stove and the cabin wall depends on the design (wall mounting).
- The distance from the stove's safety grille or bench and other combustible materials to the stove must be at least 7 cm. The safety grille height must be the same as the height of the stove at the front.

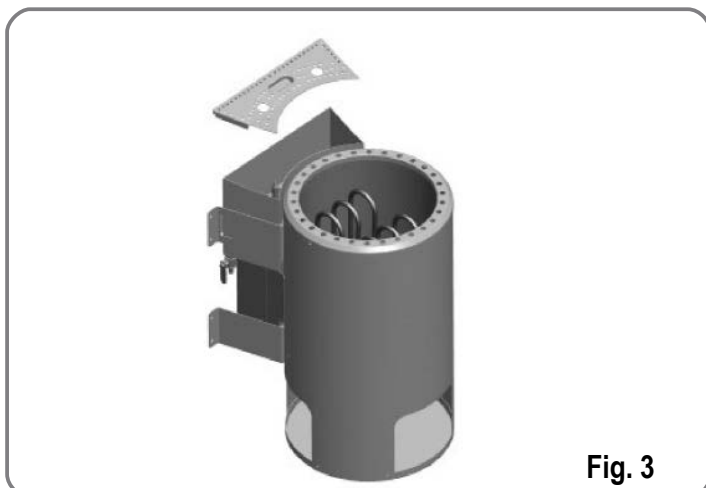


Fig. 3

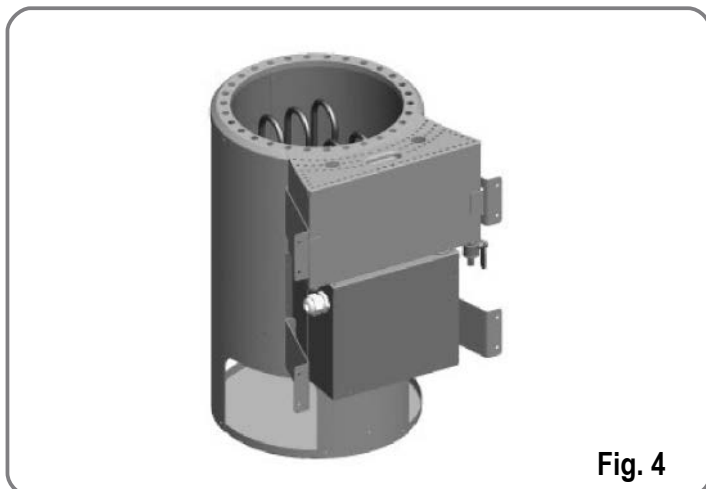


Fig. 4

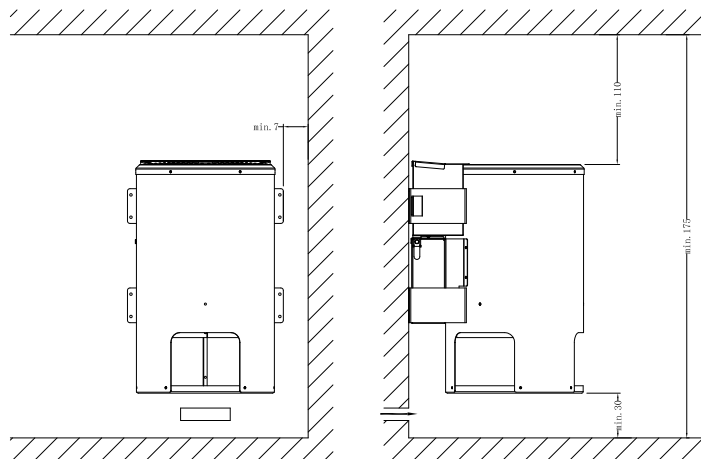


Fig 5

### Note:

**The control equipment may be destroyed even if it is incorrectly connected only once. The warranty will be voided if the electrical connection is not correct.**

### Instructions for the electrician

DIN VDE 0100 and Accident Prevention Regulation BGV A2 must be observed for connecting the stove and all electrical systems. An external all-pole disconnecting device with full isolation according to overvoltage category III must be installed.

### Important:

Mains connection leads must be flexible cables with polychlorophene sheaths. No connection leads are supplied with the stove. All the cables installed inside the cabin must be capable of withstanding temperatures of at least 140 °C. Heat-resistant silicon cables must be used. The minimum cross-section of the connection cable and the minimum size of the sauna cabin are shown in the table (page 5 Table 1). A connection diagram is affixed to the inside of the duct cover. Please note that for safety reasons live cables are not allowed to be routed visibly along the internal walls of the cabin. In prefabricated sauna cabins the wall element with the air supply opening generally has empty cable conduits or a duct for routing the cable. If your cabin does not have any cable routing preparations, we recommend that you install a connection socket (not supplied) to the outside of the cabin. Drill a hole in the cabin wall near the cable infeed from the stove and the connection socket. Thread the cable through the hole to the external connection socket. All cables must be protected from damage. This can be achieved using installation ducting/piping or using wooden covers.

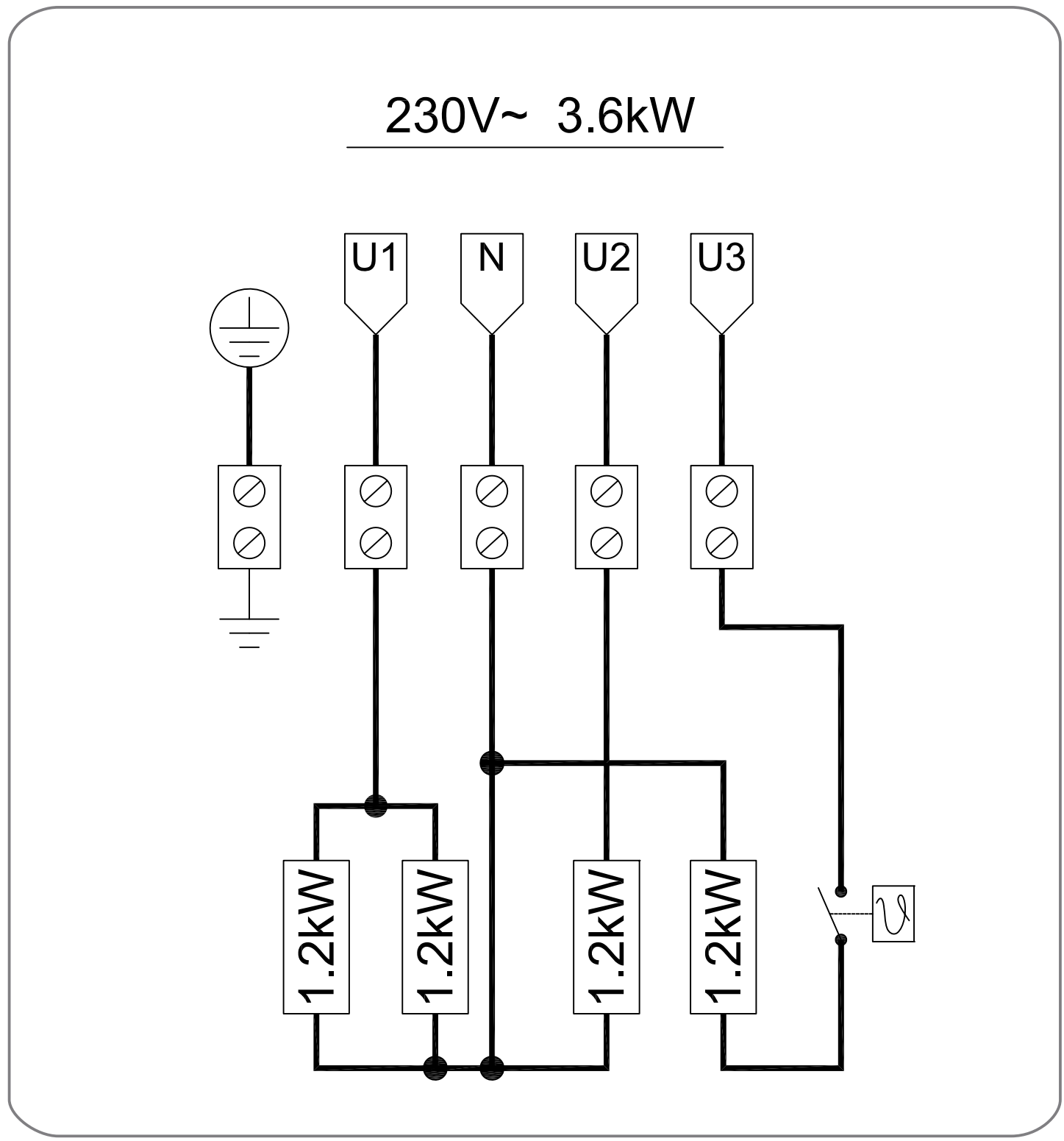
**The sauna heater must not be used without a suitable protective device! Installation is only allowed to be carried out by a qualified person. Compliance with EN 60335-2-35 and installation and fire protection measure requirements applicable at the place of use is mandatory!**

### Test the insulation resistance

The resistance values between the various conductor terminals and the case (protective earth) can be measured using an insulation resistance measuring unit. The total insulation resistance between the conductor terminals and case (protective earth) must definitely be greater than 1 MΩ. Ohm values of the stoves

Oven type	Connection rating in kW	Connection rating in kW	Minimum cross-sections mm <sup>2</sup> (copper cable) 3,6 kW oven connect to 230 V 1N		
			Mains cable from mains to control unit	Oven connection cable from control unit to oven (silicon)	Fuse in A
Bio sauna stove	3,6	ca.6	3x2,5	5 x 1,5	16

Anschlußplan Bio-Saunaofen 3,6 kw



### Position the sauna stones on the stone grid

Sauna stones are a natural product. We recommend that you clean the stones with clean water before placing them on the stove. Do not use stones unless they are designed for use in a sauna. Use a maximum of 12 kg of stones. Important. Position the stones loosely and remove any stones that are too small. If the stones are packed too tightly they will affect the air circulation and will result in the sauna stove and cabin walls overheating and a fire risk. Do not use the stove without stones.

Only use stones that are marked as sauna stones in shops. Warranty claims will not be accepted if stones other than those designed for use in saunas are used or for claims resulting from filling of the stone chambers incorrectly. Turn the stones at least once per year, remove any stones that are too small and remove all stone dust and stone splinters. We recommend that you replace the stones every two years.

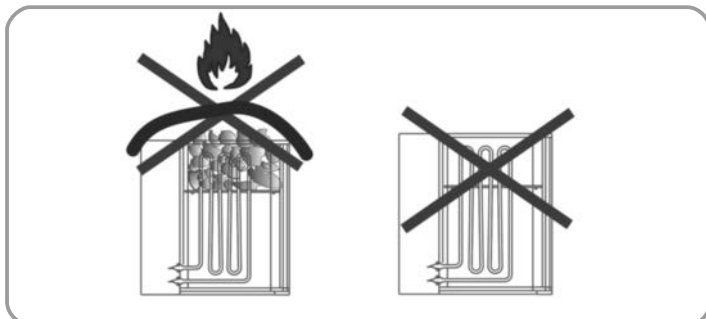
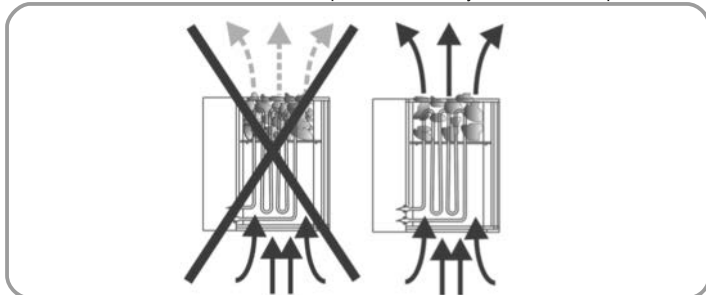
### Important.

If you cover the stove and fill the stone container incorrectly the unit may cause a fire. Do not use the stove without sauna stones.

### General instructions for using liquids and the evaporator

Fill the container with a maximum of 2 liters of water.

The tank must be filled with fresh liquid before every sauna and emptied and



cleaned after every sauna for hygiene reasons.

Only use water that meets the quality requirements for domestic water.

Water that contains high levels of lime or iron will leave residue on the stones and metal in the water tank.

To prevent scalds caused by rising steam whilst pouring liquid over the stones, liquids should always be poured from the side using a ladle.

Dripping water may cause permanent marks on the cabin floor.

Pour small amounts of liquid on to the stones; if you pour too much liquid on to them you may suffer scalds.

Use as much liquid as you are comfortable with, but do not exceed a volume of 15 g/m<sup>3</sup> of cabin volume.

The liquid should be poured straight on to the stones in the stove and must be spread evenly over all the stones.

If you use liquid concentrates (for example essential oils), follow the instructions for use provided by the manufacturer.

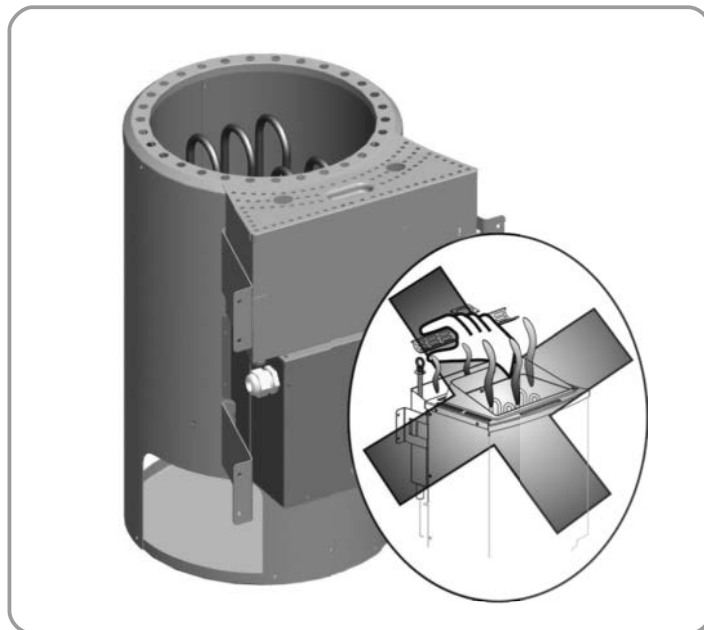
Using excessive concentrations of these products may result in explosions.

Do not use mixtures of alcoholic drinks or other additives not recommended for use in saunas as they pose a risk of fire, explosion and may be harmful.

Do not pour any water into the cavity for mounting the water tank.

The warranty will be voided if you fail to follow these instructions.

### Instructions for the bio stove (with evaporator)



The evaporator is controlled by the humidity module in the relevant sauna controller or using an external humidity controller. Details of installing and connecting the control units are set out in the relevant operating instructions.

### General information about the evaporator

#### IMPORTANT! RISK OF SCALDING!

Steam will be discharged from the top when the evaporator is operating. There is a risk of scalding in the area around the steam discharge point.

The evaporator tank should generally be left in the mounting shaft provided for it whilst the sauna stove is in use. Only remove the tank to fill and/or clean it.

Do not allow the sauna stove to be used by people, including children, whose physical, sensory or mental abilities or lack of experience and/or knowledge mean that they are incapable of using the evaporator safely without supervision.

Never operate the device without water. Operating it without water can result in the evaporator developing a defect.

Only use water that meets the quality requirements for domestic water.

Water that contains high levels of lime or iron will leave residue on the stones and metal in the water tank.

Add herbal packs and fill the evaporator tray before starting the device. Switch off the evaporator during operation. Remove it if necessary. Do not refill the evaporator tray until after the cover has cooled.

Do not place sauna liquids straight into the evaporator tank. Additional products in the evaporator tank tend to generate foam and boil over. Refer to the manufacturer's instructions.

Do not fill the tank above the top mark.

This is enough for around 40 minutes of continuous operation (depending on the amount of limescale on the hot plate).

The tank can be taken out of its mounting shaft for filling purposes.

Never pour water into the mounting shaft for the evaporator tank.

Do not operate the evaporator without the evaporator grating. Risk of scalding! Beware of hot water slopping over the edge of the tank.

Do not use mixtures of alcoholic drinks or other additives not recommended for use in saunas as they pose a risk of fire, explosion and may be harmful.

After using the stove for a humid sauna, allow the device to cool and remove all remaining water and clean the tank.

Failure to follow the above points will void the warranty.

**Note: The sauna temperature is limited to 60-70°C for safety reasons on most controllers with a humidity module.**

## Cleaning and care of the evaporator

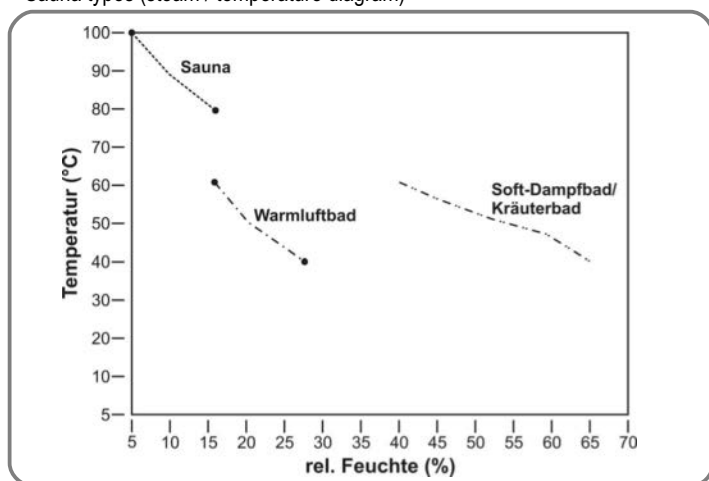
Drain the water each time after you have used the evaporator. Any impurities caused by herb essences can be removed by rinsing them with clean water. To do this you can connect a hose to the drain cock and drain the water through it. Caution: The water may still be hot. The evaporator is suitable for use with water of hardness class 1 (1 - 7 German hardness classes). If necessary, contact your water supply company to ask the hardness of your water. If the water is harder than this you should use demineralized water. The evaporator tank should be descaled as often as required depending on the water hardness, similar to a coffee machine. If the water contains a high level of lime, we advise that you descale the tank every two to three weeks if you use the sauna every day. Please note, however, that this period depends on the hardness of the water and how much water you evaporate. Do not allow the system to run dry frequently since this may damage the heating elements. This is why you should never refill the evaporator tank with water during or shortly after use. The heating elements would be quenched too quickly and could thus suffer damage.

## Sauna types

The integral evaporator and corresponding control unit makes it possible for you to enjoy several different types of sauna. In addition to the classical Finnish sauna with temperatures between 70°C and 110°C and very low relative humidity (max. 15%), you can also enjoy a steam sauna or herbal sauna at temperatures between 30°C and 60°C.

The length of a steam sauna should be between 15 and 30 minutes depending on how you feel at the time. After taking breaks you may then enjoy further saunas.

Sauna types (steam / temperature diagram)



The humidity in the cabin depends on the size and design of the sauna cabin and the temperature.

Please note that as the temperature rises, the volume of water vapor required to reach saturation point also increases

## Use of sauna additives

Use only pure water-soluble herbal essences or packed bags of herbs consisting of vegetable or synthetic oils. Add these products, diluted with a little water, to the evaporator tray, place packs of herbs on the evaporator grating provided for this purpose. The rising steam will release the aromatic substances from the herbs and will distribute them in the cabin as the steam rises. Never use undiluted sauna concentrates. Never place products or sauna concentrates directly into the evaporator tank. Additional products in the evaporator tank tend to generate foam and boil over. Important. Liquids may cause marks on metal surfaces and sauna stones. Sauna liquids with citrus fragrance may cause rust patches as a result of their acid content. In this case you should only use products in the diluted form specified by the manufacturer.

Never use alcohol or other additives not designed for use in saunas. They may pose a risk of fire or explosion and may be harmful.

## Troubleshooting

### The stove will not heat up

- Have you activated all the necessary switches?
- Has the fuse in the domestic installation tripped?
- Have you set the temperature controller correctly?
- Defective sauna control unit (sensor breaker, see operating manual for the control unit).
- RCCB trips – see the section entitled “Testing the insulation resistance”

### The stove causes “cracking noises”

- The case parts and heating elements expand when the stove is heating up operating. The heating elements may move the sauna stones and cause noises. Cracking noises are normal and are not grounds for complaint.

### •Sauna stones split and cause an odor

- Use only sauna stones recommended by the manufacturer.
- Sauna stones are too old; replace them.

### The cabin does not get hot enough

- The sauna stove is too small
- Humidity mode activated? The cabin temperature may be limited. Switch of humidity mode for Finnish saunas.
- Excessive temperature loss from the sauna cabin, for example due to poor lack of sealing.
- Incorrect display on the sauna thermometer. Mount the thermometer higher and at a distance of approx. 3 cm from the sauna wall.
- Have a defective heating element (heating element does not glow) checked and measured by an electrician.

### The evaporator does not work

- The evaporator controller has not been activated
- No water in the tank

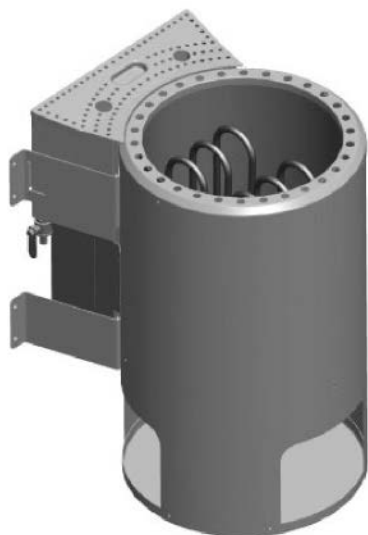


Fig. 2

### Généralités

Chère Cliente, Cher Client,

**Veillez, avant le raccordement et la mise en service, lisez consciencieusement ce mode d'emploi pour éviter tout dommage.**

### Consignes de sécurité importantes

- Le poêle de sauna est autonome en tant que sous-ensemble et ne répond pas pleinement aux exigences normatives sans commande appropriée.
- Le poêle de sauna doit uniquement être raccordé à une commande de sauna contrôlée avec un limiteur de température de protection de 140°C et être ainsi exploité, dans le cas contraire, le risque d'incendie est élevé.
- Le montage du poêle de sauna doit uniquement être effectué par un électricien qualifié, sachant que la norme EN 60335-2-53 tout comme les mesures locales d'installation et de protection contre l'incendie doivent être respectées.
- Le poêle de sauna est exclusivement destiné à un usage domestique privé, télécommande interdite, pas de montage caché. Utilisez uniquement des commandes contrôlées avec un limiteur de température de protection (140°C) selon EN 60335-2-53.
- Pour utiliser le poêle de sauna, il faut utiliser une commande contrôlée selon EN 60335-2-53, la commande doit répondre au moins aux exigences suivantes :
  - La commande doit limiter la température de la cabine de sauna à 135°C. Un limiteur de température de protection conforme à ces exigences doit être intégré dans la commande de sauna utilisée, dans le cas contraire, le risque d'incendie est élevé.
  - Une minuterie, qui limite la durée de fonctionnement à un maximum de 6 heures, doit être intégrée

dans cette commande, un redémarrage automatique n'étant pas autorisé.

- Pour les poêles de sauna avec évaporateur supplémentaire intégré, seule une commande de sauna contrôlée selon EN 60335-2-53, qui comprend également une régulation de l'humidité, peut être utilisée.
- Poêle de sauna à usage domestique privé, télécommande interdite, pas de montage caché, utilisez uniquement des appareils de commande adaptés avec limiteur de température de protection selon les indications du fabricant.
- Le montage et le raccordement électrique du dispositif de sauna et d'autres matériaux d'exploitation électriques doivent uniquement être effectués par un(e) spécialiste en électricité dûment autorisé(e). (sauf Plug + Play)
- Respectez absolument les mesures de protection selon VDE 0100 § 49DA/6 et VDE 0100, partie 703/11.82 §4. Même lorsque toutes les mesures de protection nécessaires sont respectées, il est impossible d'exclure complètement tout risque d'accident.
- Afin d'assurer un fonctionnement de votre appareil sans danger, vous devez absolument respecter les consignes de sécurité dans le chapitre correspondant.
- Le poêle de sauna doit être exploité avec un appareil de commande externe approprié.
- Le poêle pour sauna bio requiert pour la commande de l'évaporateur une commande de sauna avec module d'humidité ou en supplément une commande d'humidité séparée. Le montage et la commande sont expliqués dans le mode d'emploi de l'appareil de commande en question.
- Dans la cabine du sauna, on doit monter un seul poêle de sauna avec une puissance de chauffage correspondante (voir tab.).

Puissance absorbée	Surface de la cabine
3,6 kW	Jusqu'à env. 6 m <sup>3</sup>

- Il est interdit d'utiliser l'appareil dans les saunas commerciaux et les immeubles d'habitation.
- Attention, risque de brûlure. Le boîtier du poêle de sauna et les pierres deviennent brûlantes.

- Il existe un danger d'incendie dû à un montage non conforme aux règles de l'art. Veuillez lire les instructions de montage avant de l'utiliser pour la première fois. Respectez particulièrement les cotes et les consignes suivantes.
- Utilisez exclusivement des pierres de sauna homologuées pour l'emploi en sauna. Placez les pierres du sauna sans forcer, lorsqu'elles sont trop serrées, il y a risque de surchauffe.
- Le fonctionnement sans pierres du sauna n'est pas autorisé.
- Maintenez les enfants à l'écart de poêles de sauna, risque de brûlures !
- Demandez un conseil médical sur la température et la durée du sauna en cas de problèmes de santé, pour les jeunes enfants, les enfants, les personnes âgées ou handicapées.
- N'arrosez pas trop, une trop grande quantité d'eau sur les pierres peut entraîner une brûlure par liquide chaud. La quantité de projection d'eau ne doit pas dépasser 15g/m<sup>3</sup> du volume de la cabine.
- N'utilisez pas le sauna pour faire sécher des objets, des vêtements ou du linge. Risque d'incendie !
- Ne posez pas d'objet sur le poêle. Risque d'incendie !
- Ne placez pas d'objet dans le courant de convection du poêle, sauf le capteur de température de la commande du sauna.
- Les surfaces métalliques peuvent rouiller dans un climat humide et océanique.
- Il est possible que le poêle fasse du bruit (craquement) pendant sa phase de réchauffement (les bâtons de chauffage métalliques et les pierres se dilatent)
- Les installations et les cabines de sauna doivent exclusivement être fabriquées en matériaux adéquats sans résine et non traités (p. ex. l'épicéa nordique, le peuplier ou le tilleul).
- La température la plus élevée admise pour la surface des murs et du plafond de la cabine de sauna s'élève à +140 °C.
- Avec le temps, les parois de la cabine s'assombrissent dans la zone du poêle de sauna plus que dans le reste de la cabine, c'est normal. Les réclamations ne sont pas remboursées.
- La hauteur de la cabine du sauna doit s'élever au moins à 1,75 m .
- Il faut prévoir des bouches d'aspiration et de refoulement dans chaque cabine du sauna. Le trou d'aération doit se trouver sur le mur, juste sous le poêle de sauna, à environ 5 à 10 cm au-dessus du sol. L'orifice d'air sortant doit être placé diagonalement par rapport au poêle, dans la zone entre la couche supérieure et la couche inférieure, dans la paroi arrière. Les bouches d'aspiration et de refoulement ne doivent pas être obturées. L'éclairage de la cabine avec l'installation correspondante doit être « protégé contre les projections d'eau » dans le modèle et approprié pour une température ambiante de 140° C. Par conséquent, il faut installer -en relation avec le poêle de sauna- uniquement une lampe pour sauna contrôlée de maxi. 40 watts
- Cet appareil peut être utilisé par les enfants à partir de 8 ans et les personnes avec des capacités physiques, sensorielles ou intellectuelles diminuées ou en manque d'expérience et de connaissances à condition qu'ils soient surveillés ou aient reçu les instructions relatives à l'utilisation sûre de l'appareil et qu'ils comprennent les risques résultant de cette utilisation. Les enfants n'ont pas le droit de jouer avec l'appareil. Les enfants ne doivent pas effectuer le nettoyage et la maintenance de l'utilisateur sans surveillance.

## Instructions de montage

### Attention !

N'utilisez aucun revêtement de sol en matériau inflammable (bois, matières plastiques ou autres) sous le poêle ! Les carreaux de céramique sont fonctionnels dans les saunas.

Dans la zone sous le poêle, les revêtements de sol non inflammables ou le matériau de jointoiement peuvent changer de couleur.

Les revêtements du sol ou le mur du sauna dont la couleur a changé ou ceux endommagés ne seront pas remplacés.

L'écartement entre la paroi arrière du poêle et le mur de la cabine est prévu par le type de construction (support mural).

Le poêle doit être raccordé électriquement sur la fixation murale avant le montage. Le poêle pour sauna est conçu pour des tailles de cabines allant jusqu'à 6m<sup>2</sup>.

### Montage du chauffage de sauna

- Placez le poêle pour sauna devant l'ouverture d'entrée d'air. (Écart sol 30 cm) Fixez la fixation murale du chauffage de sauna à l'aide des vis à bois ci-jointes sur la paroi de la cabine. Introduisez la grille pour les pierres et déposez les pierres du sauna (voir description « Couvrir la grille pour les pierres avec des pierres », chap. « Nettoyage et entretien »).
- Lors du montage du poêle pour sauna, il faut veiller à ce que l'écart vertical entre l'arête supérieure du poêle et le plafond du sauna soit d'au minimum 110 cm, l'écart horizontal (latéral) entre le poêle et la paroi de la cabine doit être d'au minimum 7 cm. L'écart entre la paroi arrière du poêle et la paroi de la cabine est également imposé par la conception (fixation murale).
- L'écart entre la grille de protection du poêle ou le banc et d'autres matériaux combustibles par rapport au poêle doit être d'au minimum 7 cm. La hauteur de la grille de protection doit être identique à la hauteur avant du poêle.

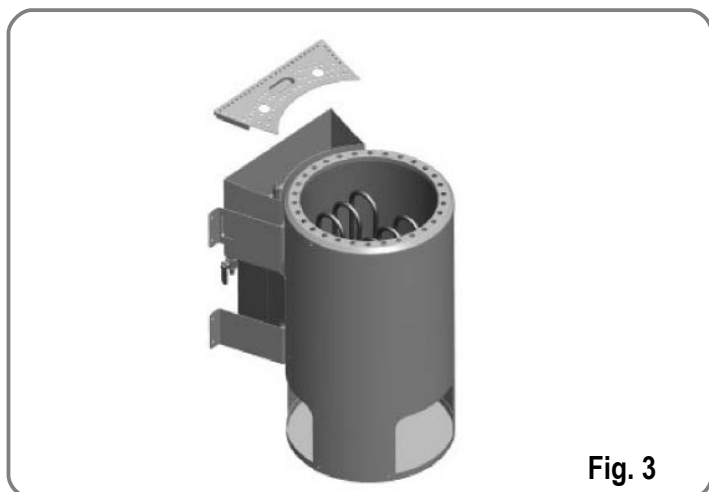


Fig. 3

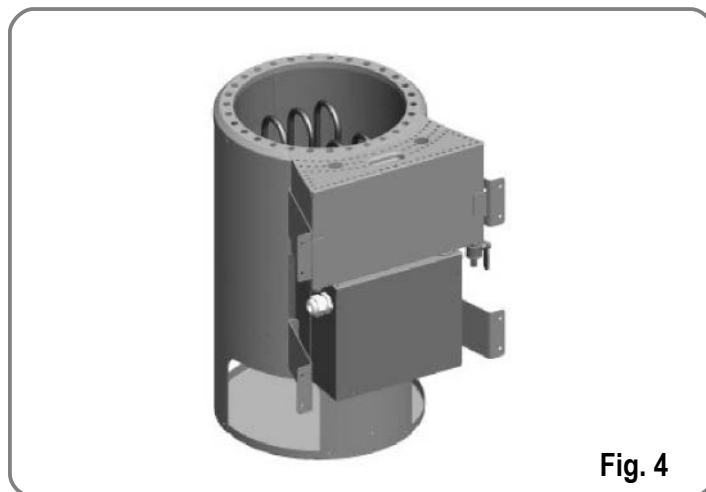


Fig. 4

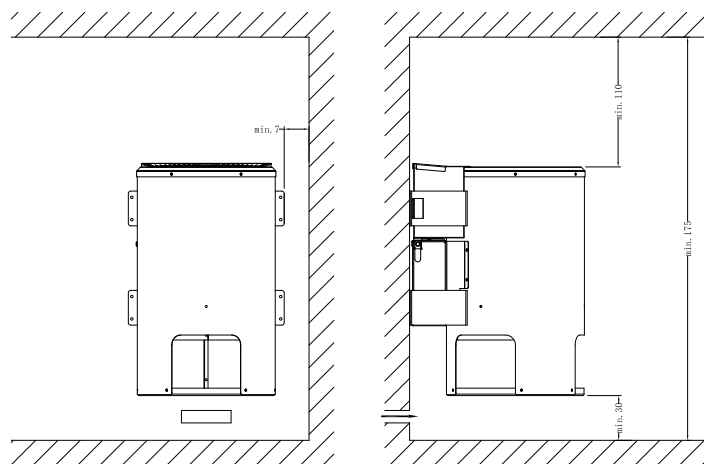


Fig. 5

### Remarque:

**Le dispositif de commande peut être détruit par un mauvais raccordement. La garantie devient caduque en cas de mauvais raccordement.**

### Instructions pour l'électricien(ne)

Pour raccorder le poêle et toutes les installations électriques, il faut respecter la directive DIN VDE 0100 et la directive de prévention des accidents BGV A2.. Le client doit prévoir un dispositif externe de séparation pour tous les pôles à mise hors circuit complète, conformément à la catégorie de surtension III.

### Attention

Les câbles de raccordement secteur doivent être des câbles souples enveloppés de polychloroprène. Les câbles de raccordement ne sont pas compris dans la livraison ! Tous les câbles posés à l'intérieur de la cabine doivent être appropriés à une température ambiante d'au moins 140 °C. Il convient d'utiliser des câbles en silicone résistants à la chaleur. La section transversale minimale du câble de raccordement et la taille minimale de la cabine du sauna figurent dans le tableau (p. 5 tabl. 1). Un schéma des connexions est apposé sur la face interne du recouvrement de la boîte de commutation. Pour des raisons de sécurité, veillez à ce que les câbles électriques restent invisibles au niveau des parois internes de la cabine. Lorsqu'il s'agit de cabines de sauna préfabriquées, celles-ci comportent la plupart du temps des gaines ou une conduite vide pour la pose des câbles dans l'élément mural avec l'ouverture d'entrée d'air. Si votre cabine n'est pas préparée pour la pose des câbles, nous recommandons d'installer une prise de raccordement sur la partie extérieure de la cabine (non compris dans la livraison). Percez un trou dans la paroi de la cabine à côté de l'entrée du câble du poêle et de la prise de raccordement. Faites passer le câble à travers le trou vers l'extérieur pour le brancher sur la prise de raccordement. Tous les câbles doivent être protégés de l'endommagement. Pour ce faire, on peut utiliser des gaines ou des conduites d'installation ou recouvrir les câbles par des baguettes de bois.

**Le poêle de sauna ne doit pas être mis en service sans dispositif de protection adapté ! Le montage est uniquement autorisé par des personnes compétentes. Respectez obligatoirement la norme EN 60335-2-35 tout comme les mesures locales de protection contre les incendies et d'installation !**

### Contrôle de la résistance d'isolement :

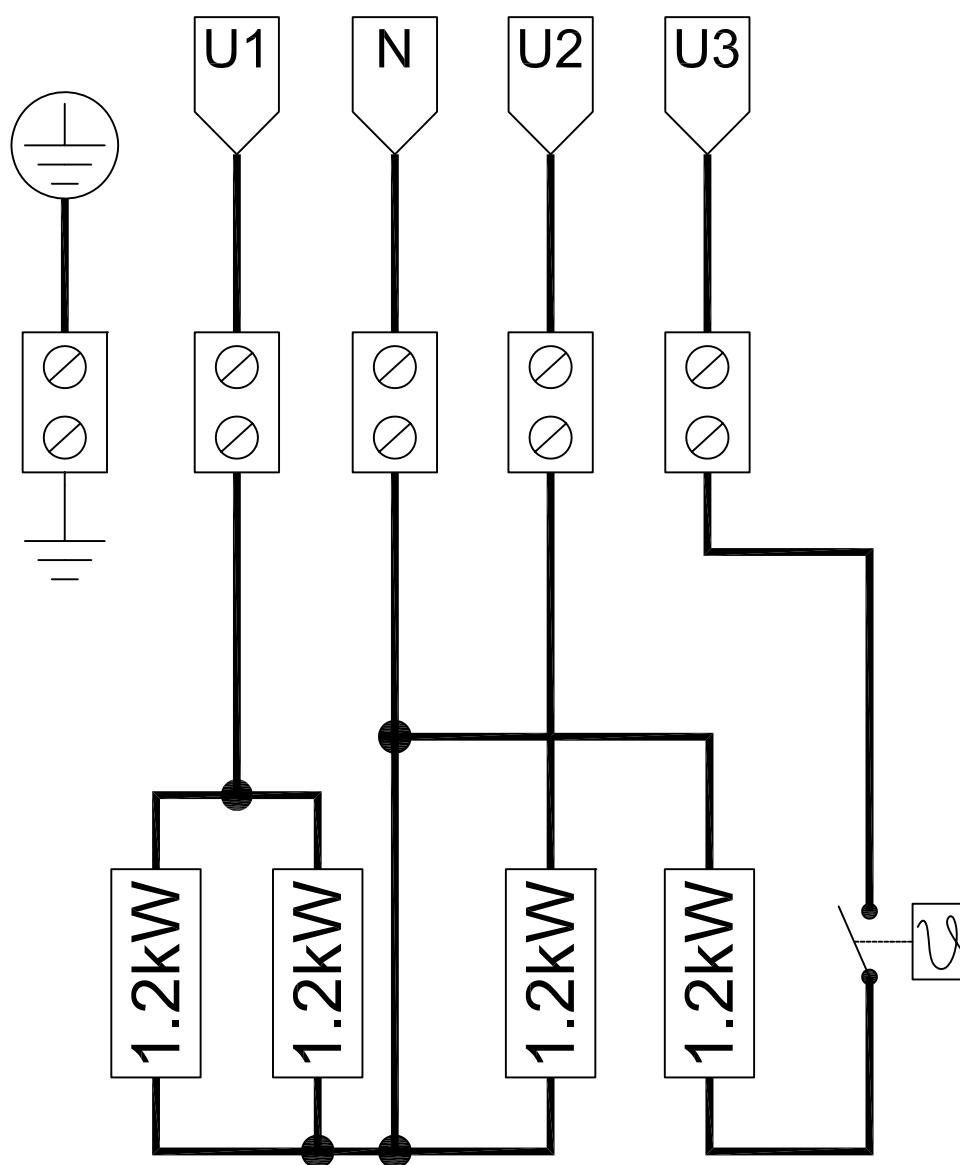
On peut mesurer les valeurs de résistance de l'isolement entre chacune des bornes de conducteur et le boîtier (terre de protection) à l'aide d'un appareil de mesure approprié. La résistance d'isolement totale entre les bornes de connecteur et le boîtier (terre de protection) doit en tout cas être supérieure à 1MOhm. Valeurs ohmiques des poêles :



Poêle	Puissance kW	Contenu de la cabine m <sup>3</sup>	Sections minimums en mm <sup>2</sup> (ligne en cuivre) 3,6 kW poêle raccordement à 230 V 1N		
			Conduite d'alimentation du secteur du réseau à l'unité de commande	Ligne de raccordement du four de l'unité de commande au four (silicone)	Protection par fusibles en ampères
sauna bio 3,6 kW	3,6	env 6	3x2,5	P & P	16

Poêle pour sauna bio

230V~ 3.6kW



bornes de conducteur et le boîtier (terre de protection) à l'aide d'un appareil de mesure approprié. La résistance d'isolement totale entre les bornes de connecteur et le boîtier (terre de protection) doit en tout cas être supérieure à 1MΩ.

Valeurs ohmiques des poêles :  
33 – 39 Ω Bio-Kombiofen 9 kW

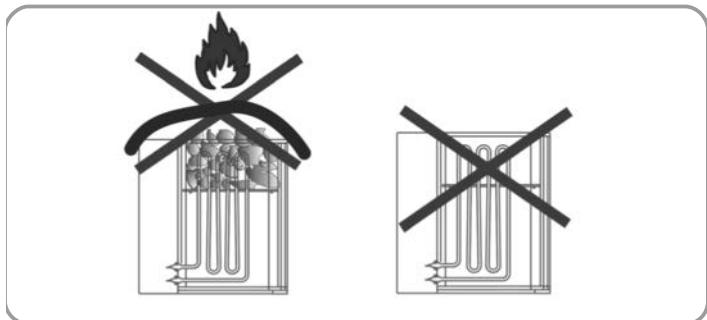
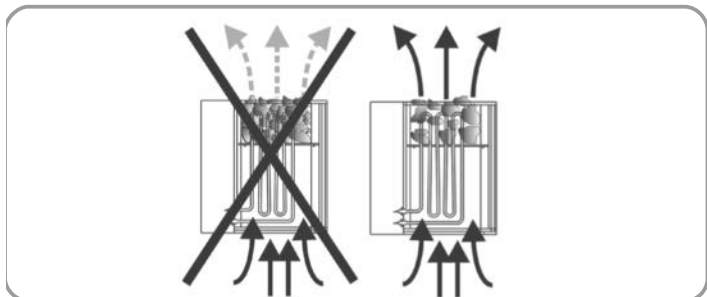
### Mettre les pierres du sauna sur la grille de pierres

Les pierres du sauna sont naturelles ! Il est recommandé de nettoyer les pierres à l'eau claire avant de les poser sur le poêle. N'utilisez aucune pierre non prévue pour l'emploi dans un sauna. Utilisez max. 12 kg de pierres. Attention ! Placez les pierres sans les serrer. Retirez les pierres trop petites. Lorsqu'elles sont trop rapprochées les unes des autres, les pierres empêchent la circulation de l'air, ce qui fait surchauffer le poêle et les murs du sauna. Risque d'incendie ! Ne pas exploiter le poêle sans pierres !

Utilisez exclusivement des pierres comportant la marque des pierres pour sauna dans le commerce. La garantie devient caduque dès lors que d'autres pierres que celles prévues pour les saunas sont utilisées, tout comme pour les dommages en rapport avec un remplissage non conforme du compartiment à pierres. Déplacez les pierres au moins 1 fois par an, éliminez les pierres trop petites et retirez la poussière de pierre ou les éclats de pierre présents. Il est conseillé de remplacer les pierres tous les 2 ans

### Attention !

Le fait de recouvrir le poêle ou de mal remplir le compartiment à pierres entraîne un risque d'incendie. Ne pas faire fonctionner les poêles sans pierres



à sauna !

### Remarques générales relatives à la projection d'eau et au mode d'évaporateur :

Remplissez le récipient avec au maximum 2 litres d'eau.

Pour des raisons d'hygiène, le réservoir doit être rempli juste avant le fonctionnement du sauna et être vidé puis nettoyé après son achèvement. Utilisez exclusivement de l'eau dont les qualités satisfont aux exigences posées à l'eau ménagère.

Si vous utilisez de l'eau calcaire ou ferrugineuse, des dépôts apparaîtront sur les pierres et la surface métallique et dans le réservoir d'eau.

Pour éviter le risque de brûlures dues à la vapeur, devenant de plus en plus chaude au fur et à mesure de la projection d'eau, faites-le toujours par le côté, avec la louche.

Des gouttes d'eau de la projection d'eau s'écoulant sur le sol de la cabine peuvent faire des tâches tenaces..

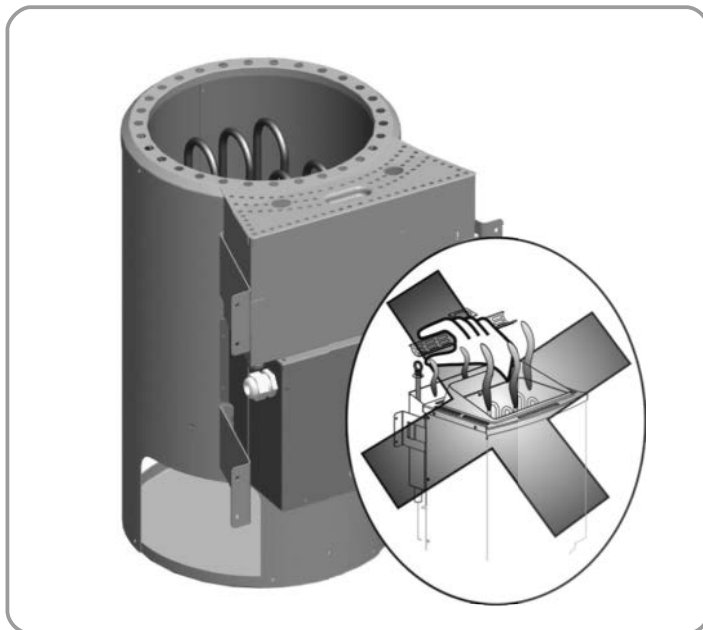
N'arrosez pas trop, une trop grande quantité d'eau sur les pierres peut entraîner une brûlure par liquide chaud.

Dosez la projection d'eau en fonction de votre bien-être. Sa quantité ne doit cependant pas dépasser 15 g/m<sup>3</sup> du volume de la cabine.

La projection d'eau se fait directement sur les pierres chaudes dans le poêle et doit absolument être réparti régulièrement sur les pierres.

Si vous employez des concentrés pour sauna (par exemple des huiles essentielles), respectez les consignes du producteur.

Si vous utilisez des concentrations élevées de ce produit, cela peut conduire à



des déflagrations.

Les projections d'eau mélangés à des boissons alcooliques ou autres additifs non prévus pour être employés en sauna sont également interdits en raison du risque d'incendie, d'explosion et de celui pour la santé.

Ne versez pas d'eau dans l'espace intermédiaire du logement du réservoir d'eau.

La garantie est caduque en cas de non respect des points signalés plus haut !

### Remarques relatives aux poêles bios (avec évaporateur)

L'évaporateur est réglé via le module d'humidification du poste de contrôle de sauna correspondant ou via un poste de contrôle de l'humidité externe. Le montage et le raccordement des appareils de commande sont indiqués dans les modes d'emploi correspondants.

### Remarques générales relatives à l'évaporateur

### ATTENTION ! RISQUE DE BRÛLURES !

De la vapeur sort du dessus de l'évaporateur lorsqu'il est en marche. Risque d'échaudure dans la zone de sortie de la vapeur !

Laissez toujours le réservoir de l'évaporateur dans la cuve de logement prévu à cet effet pendant le fonctionnement du poêle de sauna. Retirez uniquement le réservoir pour le remplissage et / ou le nettoyage.

Évitez que des personnes, y compris des enfants, dont les capacités psychiques, sensorielles ou mentales ou qui manquent d'expérience et/ou de savoir n'utilisent l'évaporateur sans surveillance.

N'exploitez jamais l'appareil, durablement sans eau. Un fonctionnement sans eau peut entraîner un défaut de l'évaporateur.

Utilisez exclusivement de l'eau dont les qualités satisfont aux exigences posées à l'eau ménagère.

Si vous utilisez de l'eau calcaire ou ferrugineuse, des dépôts apparaîtront sur les pierres et la surface métallique et dans le réservoir d'eau.

Déposez les paquets d'herbes aromatiques et remplissez-le bol de l'évaporateur, avant la mise en service. Pendant le service, mettez l'évaporateur hors circuit, le cas échéant, retirez-le. Remplissez le bol de l'évaporateur uniquement après que le couvercle de protection a refroidi !

Ne mettez pas de projection d'eau directement dans le réservoir de l'évaporateur. Les adjuvants dans le réservoir de l'évaporateur moussent facilement et cuisent trop. Respectez les consignes du producteur !

Remplissage du réservoir jusqu'à maximum le repère supérieur.

Cette quantité est suffisante pour env. 40 min de fonctionnement continu (en fonction du degré d'entartrage de la plaque chauffante).

On peut sortir le réservoir de son logement pour le remplir.

Ne versez jamais de l'eau dans la cuve de logement du compartiment de l'évaporateur.

N'exploitez pas l'évaporateur sans sa grille, risque d'échaudure !

Attention à l'eau chaude qui déborde.

Les projections d'eau mélangés à des boissons alcooliques ou autres additifs non prévus pour être employés en sauna sont également interdits en raison du risque d'incendie, d'explosion et de celui pour la santé.

Après chaque utilisation en mode humide, laissez refroidir l'appareil et vidangez l'eau résiduelle puis nettoyez le réservoir.

La garantie est caduque en cas de non respect des points cités plus haut !

#### Remarque :

**Pour la plupart des postes de contrôle avec module d'humidité, la température du sauna est limitée à 60-70°C pour des raisons de sécurité.**

### Nettoyage de l'évaporateur

Essuyez l'extérieur du réservoir de l'évaporateur et le socle uniquement avec un chiffon humide.

Ne plongez pas le réservoir dans l'eau et ne le mettez pas dans la machine à laver la vaisselle.

Il est possible de détartre le réservoir de l'évaporateur et la plaque de chauffage avec un adoucisseur habituel (par exemple de l'essence de vinaigre, l'acide citrique). Il faut respecter les instructions de dosage de l'adoucisseur en question.

Si l'on utilise du produit à vaisselle ou un adoucisseur, il faut bien rincer ensuite le réservoir !

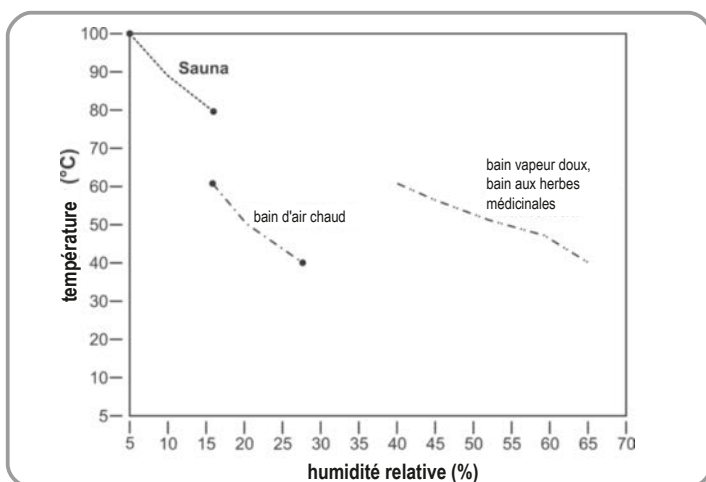
N'utilisez aucun récurant ni nettoyant corrosif.

Après chaque séance de sauna, laissez refroidir le réservoir, puis videz et rincez-le minutieusement à l'eau claire !

### Types de bains

Avec l'évaporateur intégré et l'unité de commande adéquate, vous avez la possibilité de faire le réglage pour plusieurs types de bains. En plus du sauna finlandais classique avec des températures entre 70° C et 110° C avec une humidité très faible (max. 15 %), vous pouvez également profiter d'un bain humide et/ou aux herbes médicinales avec des températures entre 30° C et 60° C.

La durée d'un bain humide doit être entre 15 et 30 minutes, en fonction du



bien-être. D'autres bains sont possibles après une pause de repos.

Formes de bains (diagramme de l'humidité/de la température)

L'humidité de l'air dans la cabine dépend de la taille et du modèle de cabine du sauna ainsi que de la température.

Il faut veiller au fait que lorsque la température monte, la quantité de vapeur d'eau nécessaire à la saturation augmente.

### Utilisation d'additifs :

Veillez à n'utiliser que des essences d'herbes médicinales pures et solubles dans l'eau ou un sachet d'herbes médicinales conditionné composé d'huiles végétales ou synthétiques. Ajoutez le produit dilué légèrement à l'eau dans le bol de l'évaporateur. Les paquets d'herbes doivent être placés sur la grille de l'évaporateur prévu à cet effet. Les matières odorantes des herbes médicinales se libèrent grâce à la vapeur montante et se répartissent avec la vapeur qui monte dans la cabine. N'utilisez jamais des concentrés pour projection d'eau de sauna. Ne mettez jamais les adjuvants et les concentrés pour projection d'eau directement dans le réservoir de l'évaporateur. Les adjuvants dans le réservoir de l'évaporateur moussent facilement et débordent ! Attention ! Les projections d'eau peuvent faire des taches sur les surfaces métalliques et les pierres à sauna. Les projections d'eau aux senteurs de citron peuvent faire des taches de rouille en raison de leur teneur en acide. N'utilisez pour la projection d'eau que des produits sous forme diluée, prescrits par le producteur.

**N'utilisez jamais d'alcool ni d'autres adjuvants non prévus pour le sauna, risque d'incendie, d'explosion et risques pour la santé !**

### Que faire en cas de problème?

#### Le poêle ne chauffe pas...

- Avez-vous actionné tous les interrupteurs nécessaires ?
- Les fusibles de l'installation interne ont sauté ?
- Le régulateur de température est-il correctement réglé ?
- Poste de contrôle de sauna défectueux (rupture de la sonde : cf. mode d'emploi de l'appareil de commande).
- Interrupteur différentiel se déclenche, cf. chapitre Contrôle de la résistance d'isolement

#### Le poêle produit des bruits de craquements

- Lors de la mise en température ou du fonctionnement les pièces du carter et les bâtons de chauffage se dilatent. Les bâtons de chauffage peuvent déplacer des pierres du sauna et faire du bruit. « Les bruits de craquements sont normaux et ne sont pas une raison de réclamation. »

#### Les pierres du sauna éclatent et sont odorantes

- Utilisez exclusivement les pierres recommandées par le producteur.
- Pierres trop vieilles, remplacez-les.

#### La cabine n'est pas suffisamment chaude

- Le poêle de sauna est trop petit
- Mode humide activé ? La température de la cabine est éventuellement limitée. Pour le mode finnois, mettez l'humidité hors circuit.
- Trop grande perte de température de la cabine du sauna p. ex. à cause de mauvais joints, ou de joints manquants.
- Mauvais affichage du thermomètre du sauna. Montez le thermomètre plus haut et avec env. 3 cm d'écart par rapport au mur du sauna.
- Faites contrôler et mesurer un défaut de bâton de chauffage (bâton de chauffage ne rougeoit pas) par un(e) spécialiste électricien(ne).

#### L'évaporateur ne fonctionne pas

- La commande de l'évaporateur n'est pas activée
- Aucune eau dans le récipient

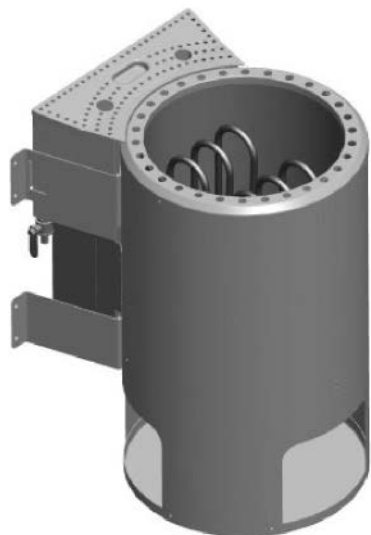


Fig. 2

### Indicazioni generali

Ai nostri clienti

Prima del collegamento e della messa in esercizio leggete attentamente le istruzioni per l'uso al fine di evitare eventuali danni.

### Importanti avvertenze di sicurezza

- Il radiatore per sauna è una sottounità indipendente e senza la relativa centralina non risponde completamente ai requisiti normativi.
- Il radiatore per sauna deve essere collegato e fatto funzionare solo con una centralina per sauna omologata e con limitatore di sicurezza della temperatura a 140°C, altrimenti sussiste notevole pericolo di incendio.
- Il montaggio del radiatore per sauna deve essere effettuato solo da un elettricista specializzato, nel rispetto della norma EN 60335-2-53 e delle disposizioni locali di installazione e di protezione antincendio.
- Il radiatore per sauna è concepito solo per uso domestico privato, il comando a distanza non è consentito, non è idoneo al montaggio integrato. Utilizzare solo centraline omologate con un limitatore di sicurezza della temperatura (140°C) secondo EN 60335-2-53.
- Per l'utilizzo della stufa per sauna si deve impiegare una centralina omologata secondo EN 60335-2-53 che deve rispondere almeno ai seguenti requisiti:
- La centralina deve limitare la temperatura della cabina della sauna a 135°C. Nella centralina per sauna impiegata deve essere integrato un limitatore di sicurezza della temperatura che risponda a questi requisiti, altrimenti sussiste notevole pericolo di incendio.

- In tale centralina deve essere incorporato un timer che limiti la durata di esercizio a massimo 6 ore e che non consenta il riavvio automatico.
- Nel caso di radiatori per sauna con vaporizzatore integrato si deve impiegare solo una centralina per sauna omologata secondo EN 60335-2-53 che comprenda anche una regolazione dell'umidità.
- Stufa per sauna per uso domestico privato, comando a distanza non consentito, non idonea al montaggio integrato, utilizzare solo centraline adatte con limitatore di sicurezza della temperatura secondo le istruzioni del produttore.
- Il montaggio e il collegamento elettrico del dispositivo sauna e di altri dispositivi elettrici devono venire eseguiti solamente da un elettricista autorizzato. (Tranne Plug + Play)
- Devono essere rispettate tutte le necessarie misure di protezione secondo le norme VDE 0100 § 49 DA/6 e VDE 0100 parte 703/11.82 §4. Anche osservando tutte le misure di protezione necessarie non si possono escludere tutti i rischi di incidenti.
- Per assicurare un funzionamento senza pericoli del vostro apparecchio dovete assolutamente osservare le avvertenze di sicurezza.
- La stufa per sauna deve essere impiegata insieme ad un'adeguata centralina esterna di comando.
- Per la regolazione del vaporizzatore la stufa ecologica per sauna deve disporre di una centralina con modulo di regolazione dell'umidità oppure di un comando separato aggiuntivo per la regolazione dell'umidità. Per il montaggio e l'uso si vedano le istruzioni della relativa centralina di comando.
- Nella cabina per sauna si deve montare solo un apparecchio di riscaldamento con corrispondente potere calorifico. (Vedi Tab.)

Potenza allacciata	Dimensioni della cabina
3,6 kW	fino a ca. 6 m <sup>3</sup>

- L'apparecchio non è omologato per l'uso in saune pubbliche ed edifici plurifamiliari.
- Attenzione, pericolo di ustioni! Il rivestimento della stufa per sauna e le pietre diventano molto caldi.
- In caso di montaggio improprio sussiste il pericolo di incendio. Leggete attentamente queste istruzioni per il montaggio. Osservate soprattutto le indicazioni delle dimensioni e le avvertenze.

- Usate solo le pietre consentite all'uso nella sauna. Non mettete le pietre molto vicine l'una all'altra, altrimenti sussiste il pericolo di surriscaldamento.
- Non è consentito l'esercizio senza pietre per sauna.
- Tenete lontani i bambini dalla stufa per sauna, pericolo di ustioni!
- Consultate un medico in merito alla temperatura ed alla durata della sauna in caso di persone con problemi di salute, di bambini grandi e piccoli, di persone disabili e anziane.
- Impedite l'uso da parte di persone, bambini compresi, le cui capacità fisiche, sensoriali o mentali oppure la cui mancanza di esperienza e/o conoscenze non garantiscano un uso sicuro degli apparecchi senza sorveglianza.
- Impedite l'uso degli apparecchi da parte di persone che si trovino sotto l'influsso di medicinali, alcol o sostanze stupefacenti.
- Versate acqua sulle pietre solo in modo moderato, troppa acqua può provocare ustioni. La quantità di liquido non deve superare 15 g/m<sup>3</sup> del volume della cabina.
- Non utilizzate la sauna per asciugare oggetti, abbigliamento o biancheria. Pericolo di incendio!
- Non appoggiate oggetti sulla stufa. Pericolo di incendio!
- Non mettete oggetti nella corrente di convezione della stufa, fatta eccezione della sonda di temperatura dei comandi della sauna.
- Le superfici di metallo possono arrugginirsi in un clima umido e marittimo.
- La stufa può emettere, nella fase di riscaldamento e quando è in funzione, dei rumori simili ad oggetti che si spezzano (gli elementi riscaldanti di metallo e le pietre si dilatano).
- I dispositivi e le cabine della sauna devono essere fatti solo di materiale adatto, a basso contenuto di resina e non trattato (per es. abete rosso nordico, pioppo o tiglio).
- La temperatura massima consentita per la superficie della parete e del soffitto della cabina della sauna è di + 140° C.
- Con il passare del tempo, le pareti della cabina nell'area della stufa si scuriscono in misura maggiore che nel resto della cabina. Ciò è normale. Non vengono concessi risarcimenti in caso di reclami.
- L'altezza della cabina per sauna deve essere almeno di 1,75 m .
- Ogni cabina per sauna deve essere dotata di aperture per l'apporto e lo sfiato dell'aria. L'apertura di ventilazione deve trovarsi nella parete immediatamente dietro alla stufa e a ca. 5-10 cm dal pavimento. L'apertura di sfiato deve trovarsi nella parete posteriore diagonalmente rispetto alla stufa, nell'area tra il lettino da sauna superiore e quello inferiore. Le aperture di ventilazione e sfiato non devono essere chiuse. L'illuminazione della cabina con la relativa installazione deve essere adatta alla versione „protetta dagli spruzzi d'acqua“ e per una temperatura ambiente di 140°C. Quindi assieme alla stufa si deve installare solo una lampada omologata di max. 40 Watt.
- Bambini a partire dagli 8 anni e persone con capacità fisiche, sensoriali o mentali ridotte o prive di esperienza e conoscenze possono usare questo apparecchio solo se vengono sorvegliati o sono stati istruiti riguardo l'uso sicuro dell'apparecchio e conoscono i rischi a esso connessi. I bambini non devono giocare con l'apparecchio. Le operazioni di pulizia e di manutenzione a carico dell'utilizzatore non devono venire eseguite da bambini se non sono sorvegliati.

## Istruzione di montaggio

### Attenzione!

Non utilizzate sotto la stufa pavimentazioni di materiale infiammabile, come legno, plastica o simili! Per la sauna vanno bene le piastrelle di ceramica. Nell'area sottostante la stufa possono verificarsi cambiamenti di colore anche su pavimentazioni o materiali per giunti non infiammabili. Non viene effettuato alcun indennizzo per cambiamenti di colore o danni alla pavimentazione o alla

parete della sauna. „La stufa deve essere collegata elettricamente prima del montaggio alla parete. La stufa per sauna è concepita per cabine fino a dimensioni di 6m<sup>3</sup>.

## Montaggio dell'apparecchio di riscaldamento sauna

- Posizionate la stufa davanti all'apertura d'entrata dell'aria.  
(Distanza dal pavimento 30 cm)
- Fissate il supporto dell'apparecchio di riscaldamento sauna alla parete della cabina mediante le viti da legno fornite. Dopo aver inserito l'apposita griglia, posizionate le pietre per sauna (vedi descrizione „Disposizione delle pietre sulla griglia“, cap. „Pulizia e cura“).
- Durante il montaggio della stufa fate attenzione che la distanza verticale tra il bordo superiore della stufa e il soffitto della sauna sia di almeno 110 cm e la distanza orizzontale (laterale) tra stufa e parete della cabina sia di almeno 7 cm. La distanza tra lato posteriore della stufa e parete della cabina è data dal tipo di struttura (supporto per parete).
- La distanza fra la griglia di protezione della stufa ovvero la panca e gli altri materiali infiammabili e la stufa stessa deve essere di almeno 7 cm. L'altezza della griglia di protezione deve essere uguale all'altezza della stufa sul davanti.

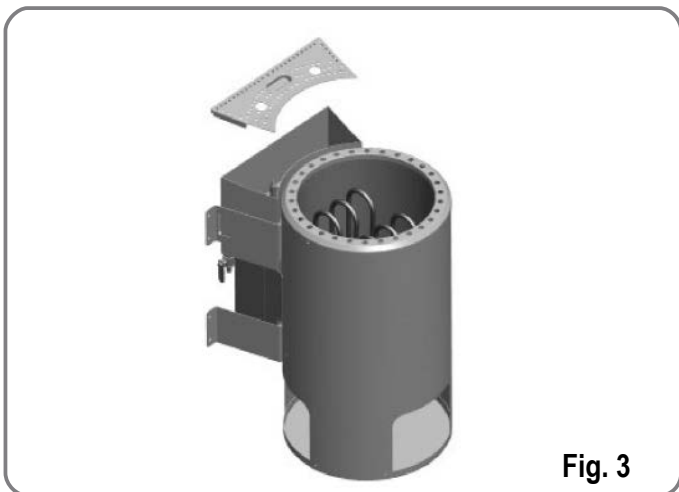


Fig. 3

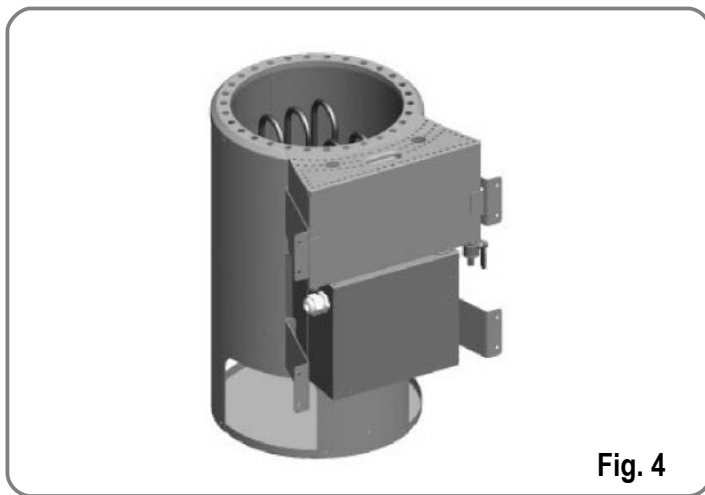


Fig. 4

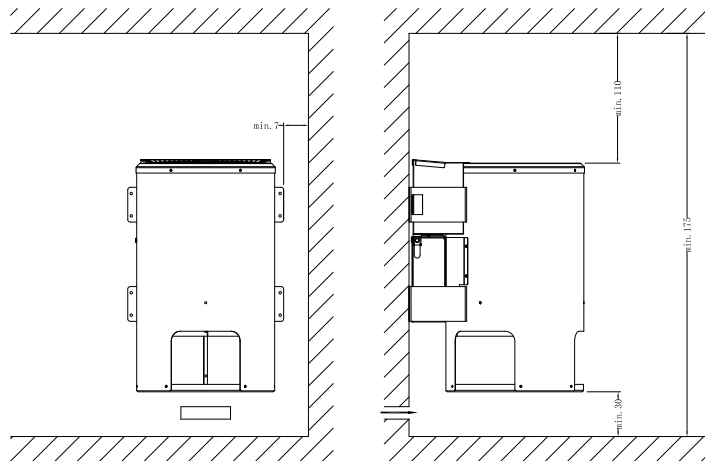


Fig. 5

### Avvertenza:

Già un solo collegamento sbagliato può provocare danni irreparabili al dispositivo di comando. In caso di collegamento sbagliato decadono i diritti di garanzia.

### Istruzioni per l'elettinstallatore

Per il collegamento della stufa e di tutte le apparecchiature elettriche si devono rispettare le norme DIN VDE 0100 e la norma antinfortunistica BGV A2. L'utilizzatore deve prevedere un dispositivo di separazione esterno, omnipolare-con disinserimento totale conformemente alla categoria di sovratensione III.

### Attenzione:

I cavi di alimentazione devono essere flessibili e disporre di una guaina in policloroprene. I cavi di alimentazione non sono compresi tra gli elementi forniti! Tutti i cavi che vengono posati all'interno della cabina devono essere adatti per una temperatura ambiente di almeno 140 °C. Si devono impiegare cavi siliconici termostabili. Dalla tabella (pag. 5 Tab. 1) si possono ricavare la sezione minima del cavo di collegamento e le dimensioni minime della cabina per sauna. Lo schema di collegamento è riportato sul lato interno del coperchio del pozzetto dei comandi. Fate attenzione che, per motivi di sicurezza, i cavi che conducono tensione non devono essere posati in modo visibile sulle pareti interne della cabina. Nel caso di cabine per sauna prefabbricate sono solitamente già presenti tubi vuoti o un pozzetto per la posa dei cavi nell'elemento parete con l'apertura di ventilazione. Se la vostra cabina non fosse predisposta per la posa dei cavi, si consiglia di installare una scatola di connessione sul lato esterno della cabina (non è compresa tra gli elementi forniti). Eseguite un foro nella parete della cabina accanto all'entrata del cavo della stufa e della scatola di connessione. Attraverso il foro portate il cavo all'esterno verso la scatola di connessione. Tutti i cavi devono essere protetti da eventuali danni. Ciò può avvenire con tubi/pozzetto di installazione o assicelle di legno.

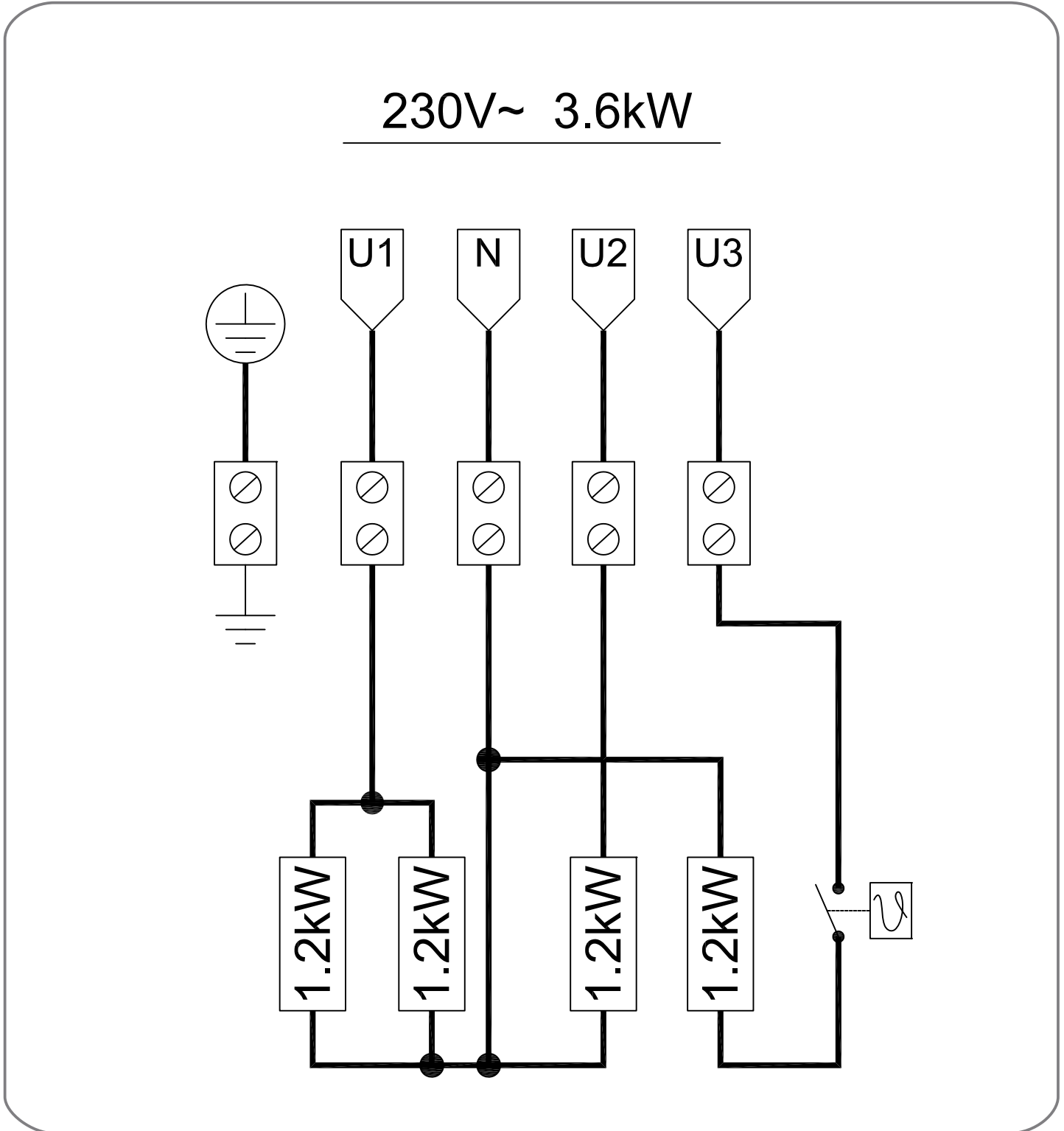
**La stufa per sauna non deve essere messa in esercizio senza un adeguato dispositivo di protezione! Il montaggio deve essere effettuato solo da personale qualificato. Devono essere rispettate sia la norma EN 60335-2-35 che le disposizioni locali su installazione e protezione antincendio!**

### Verifica della resistenza di isolamento

Con un dispositivo di misura della resistenza di isolamento si possono misurare i valori di resistenza tra i singoli morsetti di connessione e l'involucro (terra di protezione). La resistenza totale di isolamento tra i morsetti e l'involucro (terra di protezione) deve sempre essere superiore a 1MΩ. Valori ohm della stufa

Tipo di apparecchio	Potenza allacciata in kW	Adatto per dimensioni della cabina in m <sup>3</sup>	Sezione minima in mm <sup>2</sup> (cavo di rame) stufe con 3,6kW; collegamento a 230 V 1N		
			Cavo di alimentazione da rete a centralina	Cavo di collegamento della centralina alla stufa (siliconico)	Protezione in Ampere
Bio-Sauaofen 3,6 kW	3,6	ca.6	3x2,5	5 x 1,5	16

Stufa ecologica per sauna 3,6 kw



## Verifica della resistenza di isolamento

Con un dispositivo di misura della resistenza di isolamento si possono misurare i valori di resistenza tra i singoli morsetti di connessione e l'involucro (terra di protezione). La resistenza totale di isolamento tra i morsetti e l'involucro (terra di protezione) deve sempre essere superiore a 1M $\Omega$ .

Valori ohm della stufa

33 – 39  $\Omega$  bei Bio-Kombiofen 9 kW

## Posizionamento delle pietre per sauna sull'apposita

### griglia

Le pietre per sauna sono un prodotto naturale! Si consiglia di lavare le pietre con acqua pulita prima di metterle sulla stufa. Non usate pietre che non siano previste per l'impiego in sauna. Usate al massimo 12 kg di pietre.

Attenzione! Posizionate le pietre senza incastrarle, eliminate le pietre troppo piccole. Le pietre troppo vicine le une alle altre impediscono la circolazione dell'aria e causano il surriscaldamento della stufa per sauna e delle pareti della sauna, pericolo di incendio!

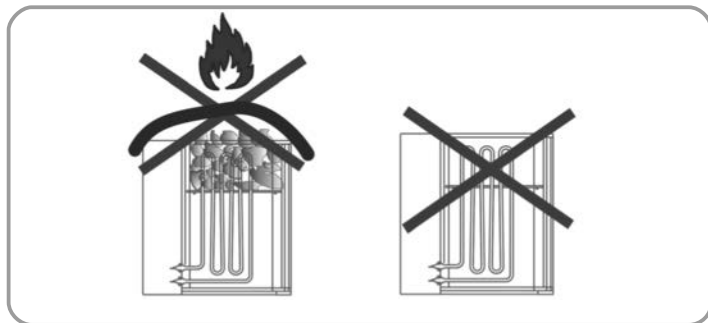
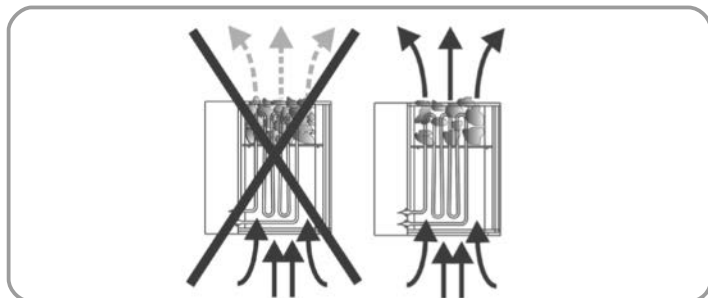
Non usate mai la stufa senza le pietre!

Impiegate solo pietre che sono messe in commercio come pietre per sauna.

Non vengono concessi diritti di garanzia se si usano pietre diverse da quelle destinate all'impiego in sauna o per danni dovuti al riempimento scorretto del vano delle pietre. Ridisponete le pietre almeno una volta all'anno, eliminate le pietre piccole e la polvere e le schegge depositatesi. Si consiglia di sostituire le pietre ogni 2 anni.

## Attenzione!

Pericolo di incendio se la stufa viene coperta e i recipienti delle pietre riempiti in modo scorretto. Non usate la stufa senza pietre per sauna!



## Avvertenze generali sul getto di vapore e sull'esercizio con vaporizzatore

Riempite il serbatoio al massimo con 2 litri di acqua.

Per motivi igienici, il serbatoio deve essere sempre riempito di acqua pulita prima di ogni uso della sauna e svuotato e pulito in seguito ad esso.

Usate solo acqua che soddisfi i requisiti per l'acqua domestica.

Se si usa acqua calcarea o ferrosa si creano dei depositi sulle pietre, sulle superfici metalliche e nel serbatoio.

Per evitare il pericolo di ustioni causate dal vapore che si sviluppa in seguito all'aspersione delle pietre, il liquido deve venire sempre versato di lato con un mestolo.

L'acqua per il getto di vapore che gocciola può causare dei depositi permanenti sul pavimento della cabina.

Non versare troppa acqua sulle pietre perché potrebbe.

Versate il liquido secondo il benessere generale, la quantità di liquido non

deve superare 15 g/m<sup>3</sup> del volume della cabina.

L'acqua deve essere versata direttamente sulle pietre molto calde della stufa ed essere distribuita uniformemente sulle pietre.

Se utilizzate dei concentrati per il getto di vapore (per es. oli essenziali) si devono osservare le avvertenze del produttore.

L'impiego di concentrazioni troppo alte di tali sostanze può provocare reazioni esplosive.

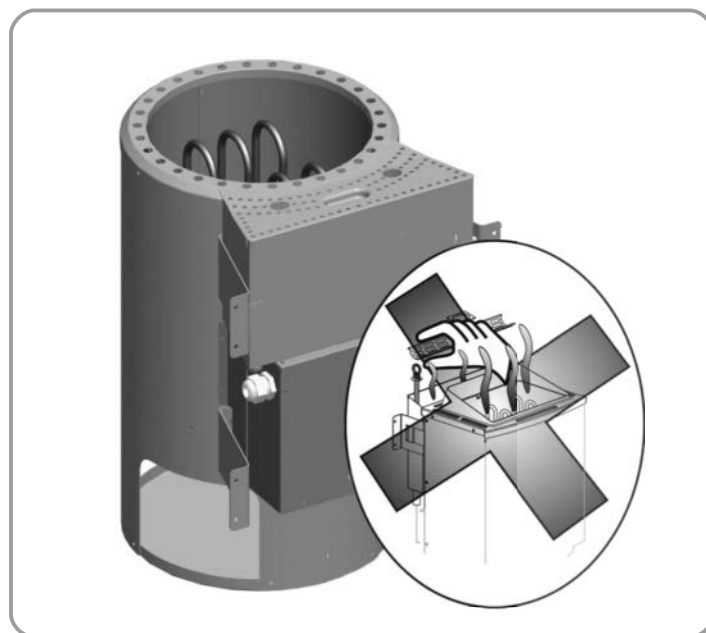
Getti di vapore con miscele di bevande alcoliche o altre sostanze non previste per la sauna non sono consentite a causa del pericolo di incendio e di esplosione nonché dei rischi per la salute.

In caso di inosservanza dei punti sopraelencati decade il diritto di garanzia!

## Avvertenze relative alla stufa ecologica (con vaporizzatore)

Il vaporizzatore viene controllato mediante il modulo per la regolazione dell'umidità dei relativi comandi della sauna oppure tramite un regolatore di umidità esterno. Per il montaggio e il collegamento dei comandi si vedano le relative istruzioni per l'uso

## Avvertenze generali sul vaporizzatore



### ATTENZIONE! PERICOLO DI USTIONI!

Durante l'esercizio, dal lato superiore del vaporizzatore fuoriesce del vapore. Nella zona in cui fuoriesce il vapore sussiste pericolo di ustioni!

Impedite l'uso da parte di persone, bambini compresi, le cui capacità fisiche, sensoriali o mentali oppure la cui mancanza di esperienza e/o conoscenze non garantiscano un uso sicuro del vaporizzatore senza sorveglianza.

Non usate mai l'apparecchio in modo continuo senza acqua. L'esercizio senza acqua può causare guasti al vaporizzatore.

Usate solo acqua che soddisfi i requisiti per l'acqua domestica.

Se si usa acqua calcarea o ferrosa si creano dei depositi sulle pietre, sulle superfici metalliche e nel serbatoio.

Appoggiate le confezioni di erbe aromatiche e riempite la vaschetta del vaporizzatore prima della messa in esercizio. Durante l'esercizio, disinserite il vaporizzatore. Un nuovo riempimento della vaschetta del vaporizzatore deve avvenire solo dopo che la copertura si è raffreddata!

Le sostanze per il getto di vapore non devono essere immesse direttamente nel contenitore del vaporizzatore. Additivi immessi nel contenitore del vaporizzatore tendono a formare schiuma e a traboccare. Osservate le avvertenze del produttore!

Riempimento del contenitore fino al massimo alla tacca superiore.

Tale quantità è sufficiente per un esercizio continuo di ca. 40 min (a seconda dei depositi di calcare sulla piastra riscaldante).



Non usate il vaporizzatore senza l'apposita griglia, pericolo di ustioni!  
Fate attenzione ad acqua molto calda che potrebbe traboccare.  
Getti di vapore con miscele di bevande alcoliche o altre sostanze non previste per la sauna non sono consentite a causa del pericolo di incendio e di esplosione nonché dei rischi per la salute.

Dopo ogni esercizio con vaporizzatore, lasciate raffreddare l'apparecchio, eliminate l'acqua residua e pulite il contenitore.

In caso di inosservanza dei punti sopraindicati decade il diritto di garanzia!

#### Avvertenza

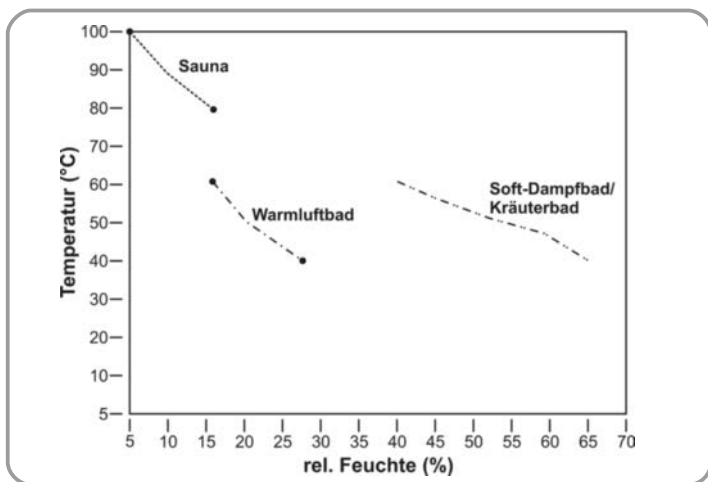
**Per motivi di sicurezza, nella maggior parte dei comandi con modulo per la regolazione dell'umidità la temperatura della sauna viene limitata a 60-70° C.**

## Pulizia del vaporizzatore

Dopo ogni utilizzo del vaporizzatore dovete scaricare l'acqua. Eventuali depositi lasciati dalle essenze aromatiche possono essere tolti con acqua pulita. A tal fine collegate un tubo flessibile al rubinetto di scarico e lasciate scorrere l'acqua. Attenzione! L'acqua potrebbe essere ancora molto calda. Il vaporizzatore è concepito per l'uso con acqua di durezza 1 (gradi di durezza tedeschi 1-7). Se necessario chiedete all'azienda di rifornimento idrico il grado di durezza della vostra rete idraulica. In caso di alti livelli di durezza dovete utilizzare acqua decalcificata. Il contenitore del vaporizzatore, così come nella macchina del caffè, deve essere decalcificato più spesso a seconda del livello di durezza dell'acqua. In caso di acqua fortemente calcarea si consiglia di eseguire una decalcificazione ogni 2-3 settimane agli apparecchi che vengono messi in esercizio quotidianamente. Fate attenzione però che questo intervallo di tempo dipende dal grado di durezza e dalla quantità dell'acqua vaporizzata, ovvero dalla durata d'uso giornaliera. Controllate che durante il funzionamento ci sia sempre acqua sufficiente nel contenitore del vaporizzatore. Evitate di asciugare spesso l'apparecchio, in quanto gli elementi riscaldanti potrebbero danneggiarsi. Per lo stesso motivo non riempite il recipiente di acqua durante o subito dopo l'utilizzo. Gli elementi riscaldanti verrebbero raffreddati troppo bruscamente e quindi potrebbero subire danni.

## Tipologie di utilizzo

Con il vaporizzatore integrato e l'apposita centralina avete la possibilità di impostare diverse tipologie di utilizzo. Oltre alla classica sauna finlandese, con temperature tra 70°C e 110°C e con umidità relativa molto bassa (max. 15%), potete godere anche di un bagno di vapore o con erbe aromatiche a temperature tra 30°C e 60 °C. La durata di un bagno di vapore dovrebbe essere tra i 15 e i 30 minuti a seconda di come ci si sente. Dopo pause di riposo sono possibili ulteriori bagni.



Tipologie di utilizzo (diagramma umidità/temperatura)

L'umidità dell'aria nella cabina dipende dalle dimensioni e dalla struttura della cabina stessa, nonché dalla temperatura. Si deve osservare che, se la temperatura aumenta, per la saturazione è necessaria una quantità maggiore

di vapore acqueo.

## Impiego di additivi

Utilizzate solo essenze aromatiche pure e idrosolubili o confezioni di erbe aromatiche costituite di oli vegetali o sintetici. Mettete le sostanze diluite in un po' d'acqua nella vaschetta apposita, le confezioni di erbe aromatiche devono essere appoggiate sull'apposita griglia del vaporizzatore. Il vapore che si sviluppa libera gli aromi delle erbe aromatiche e li espande nella cabina. Non utilizzate mai concentrati per il getto di vapore allo stato puro. Non immettete mai gli additivi e i concentrati per il getto di vapore direttamente nel contenitore del vaporizzatore. Additivi immessi nel contenitore del vaporizzatore tendono a formare schiuma e a traboccare! Attenzione! Le sostanze per il getto di vapore possono causare macchie sulle superfici metalliche e sulle pietre per sauna. Sostanze per il getto di vapore al profumo di limone possono causare macchie di ruggine a causa dell'acido in esse contenuto. Ad ogni modo, per il getto di vapore utilizzate solo le sostanze in forma diluita previste dal produttore.

**Per il getto di vapore non utilizzate mai alcol o altre sostanze non previste per la sauna, sussistono pericolo di incendio e di esplosione nonché rischi per la salute!**

## Cosa fare in caso di problemi?

### La stufa non si scalda...

- Avete azionato tutti gli interruttori necessari?
- Sono scattati i fusibili nell'impianto generale?
- Avete impostato correttamente il regolatore di temperatura?
- Guasto alla centralina per sauna (in caso di rottura della sonda, vedi istruzioni per l'uso della centralina).
- L'interruttore FI interviene, si veda la sezione "Verifica della resistenza di isolamento".

### La stufa provoca "schricchiolii"

- Durante il riscaldamento o l'esercizio le parti dell'involucro e gli elementi riscaldanti si dilatano. Gli elementi riscaldanti possono spostare le pietre della sauna e causare rumori. Gli "schricchiolii" sono normali e non sono un motivo di reclamo.

### Le pietre si spaccano e causano odore

- Usate solo le pietre per sauna consigliate dal produttore.
- Le pietre della sauna sono troppo vecchie, sostituitele.

### La cabina non si riscalda a sufficienza

- La stufa per sauna è troppo piccola
- È attivo il funzionamento con sviluppo di vapore? In questo caso, la temperatura della cabina potrebbe essere limitata. Per l'uso alla finlandese, disinserite lo sviluppo di vapore.
- Perdite di calore troppo elevate della cabina della sauna, per es. a causa di guarnizioni difettose o mancanti.
- Errore di indicazione del termometro della sauna. Montate il termometro più in alto e a ca. 3cm di distanza dalla parete della sauna.
- Un elemento riscaldante è difettoso (non si scalda a sufficienza), fatelo controllare e lasciatene misurare i parametri da un elettricista specializzato.

### Il vaporizzatore non funziona

- I comandi del vaporizzatore non sono attivi
- Non c'è acqua nel recipiente

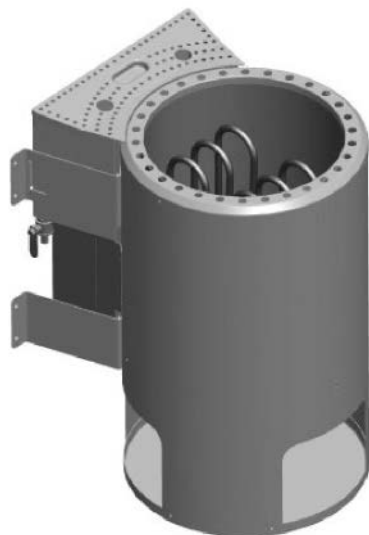


Fig. 2

### Información general:

Estimados clientes:

Antes de la conexión y puesta en marcha, rogamos leer detenidamente el manual de instrucciones con el fin de evitar posibles daños.

### Advertencias de seguridad importantes:

- El calentador de la sauna es una unidad autónoma y no cumple plenamente los requisitos normativos sin un sistema de mando adecuado.
- El calentador de la sauna solo puede conectarse y funcionar con un sistema de mando de sauna probado dotado de un limitador de temperatura de protección de 140°C, de lo contrario existe riesgo considerable de incendio.
- El calentador de la sauna solo lo puede instalar un electricista cualificado cumpliendo en todo momento la norma EN 60335-2-53 y las medidas locales de instalación y protección contra incendios.
- El calentador de la sauna está solo indicado para su uso doméstico privado, no está permitido el control remoto, no precisa montaje oculto. Utilizar solo sistemas de mando probados con un limitador de temperatura de protección (140°C) según la norma EN 60335-2-53.
- Para el uso de la estufa de sauna debe utilizarse un sistema de mando probado de acuerdo con la norma EN 60335-2-53; el sistema de mando debe cumplir al menos los siguientes requisitos:
- El sistema de mando debe limitar la temperatura de la cabina de la sauna a 135°C. Un limitador de temperatura de protección que cumpla estos requisitos debe integrarse en el sistema de mando de sauna utilizado, de lo contrario existe riesgo considerable de incendio.

- En este sistema de mando debe integrarse un temporizador que limite el tiempo de funcionamiento a un máximo de 6 h y que no permita el reinicio automático.
- En el caso de calentadores de sauna con un vaporizador adicional integrado, solo se podrá utilizar un sistema de mando de sauna que haya sido probado de acuerdo con la norma EN 60335-2-53 y que también incluya un control de la humedad.
- Estufa de sauna para uso doméstico privado, no está permitido el control remoto, no precisa montaje oculto, usar solo aparatos de mando adecuados con limitador de temperatura de protección de acuerdo con las instrucciones del fabricante.
- El montaje y la conexión eléctrica del sistema para sauna, así como otros componentes eléctricos, sólo pueden ser llevados a cabo por un electricista profesional. (excepto P & P)
- Es preciso tener especialmente en cuenta las medidas de protección necesarias según las normas VDE 0100, art. 49 DA/6 y VDE 0100, parte 703/11.82, art. 4. Incluso teniendo en cuenta todas las medidas de seguridad necesarias es imposible excluir todos los riesgos de accidente.
- Para estar seguro de minimizar todo riesgo, es imprescindible tener en cuenta las advertencias de seguridad descritas.
- Operar la estufa de sauna con un aparato de mando externo adecuado.
- Para poner en funcionamiento el vaporizador de la estufa de sauna BIO se necesita un sistema de mando con módulo humidificador o un sistema de mando humidificador separado adicional. Consultar el montaje y manejo en el manual de sistema de mando pertinente.
- En la cabina debe montarse sólo un calefactor con la correspondiente potencia de caldeo (ver tabla ).

Potencia de conexión	Tamaño de la cabina
3,6 kW	hasta aprox. 6 m <sup>3</sup>

- El aparato no ha sido concebido para su uso en saunas de uso comercial ni en bloques de viviendas.
- Atención, ¡peligro de quemaduras. Tanto la carcasa de la estufa como las piedras están muy calientes.

- El montaje inadecuado de la estufa conlleva el peligro de incendio. Rogamos lea detenidamente las instrucciones de montaje. Tener especialmente en cuenta las medidas y las instrucciones.
- Utilizar las piedras exclusivamente para la sauna. Colocar la piedras de modo que no se obstaculice la circulación de aire en la estufa.
- No utilizar sin piedras para sauna.
- Mantener a los niños alejados de la estufa, ¡peligro de sufrir quemaduras!
- Consultar a un médico sobre la temperatura y duración de la sauna en caso de restricciones de salud, niños pequeños, jóvenes, personas mayores y minusválidas.
- No utilizar el aparato cuando se encuentre bajo la influencia de estupefacientes, alcohol o medicamentos.
- Echar agua de forma moderada, demasiada agua sobre las piedras puede producir escaldaduras. La cantidad de líquido añadido no debe sobrepasar  $15 \text{ g/m}^3$  del volumen de la cabina.
- No utilizar la sauna para secar objetos o ropa en general. ¡Peligro de incendio!
- No depositar objetos sobre la estufa. ¡Peligro de que se quemem!
- No colocar objetos en la corriente de convección de la estufa, excepto el sensor de temperatura de la estufa.
- Las superficies metálicas se pueden oxidar en caso de humedad o clima marítimo.
- Durante la fase de calentamiento, la estufa puede emitir chasquidos (las barras calefactoras metálicas y las piedras se dilatan)
- Los equipos de sauna y cabinas de sauna sólo deben estar fabricados con material adecuado, no tratado y pobre en resinas (p. ej.: abeto nórdico, álamo o tilo).
- La temperatura superior admitida para la superficie de pared y techo de la cabina es de  $140 \text{ }^\circ\text{C}$ .
- Con el tiempo las paredes de la cabina en el área de la estufa de la sauna se van oscureciendo más que en el resto de la cabina, lo que es absolutamente normal. No se aceptan reclamaciones al respecto.
- La altura de la cabina debe ser de mín. 1,75 m.
- Es preciso montar rejillas de ventilación y de escape de aire en cada cabina. El orificio de ventilación se debe encontrar en la pared, justo bajo la estufa de sauna a unos 5-10 cm del suelo. La abertura de ventilación debe encontrarse en posición diagonal con respecto a la estufa en la zona entre los bancos inferior y superior, en la parte posterior. Los sistemas de ventilación y escape de aire deben permanecer abiertos. La iluminación de la cabina con la instalación correspondiente debe ser en la versión „a prueba de salpicaduras“ y capaz de resistir una temperatura ambiente de  $140 \text{ }^\circ\text{C}$ . Por este motivo, sólo es preciso instalar un sistema de iluminación para sauna con homologación de máx. 40 W en conexión con la estufa.
- Este aparato podrá ser utilizado por niños a partir de 8 años y personas cuyas capacidades estén limitadas física, sensorial o psíquicamente, o que no dispongan de la experiencia o los conocimientos necesarios, siempre y cuando estén vigiladas o hayan recibido formación o instrucciones sobre el funcionamiento seguro del aparato y comprendan los posibles peligros. Está prohibido que los niños jueguen con el aparato. Los niños no podrán realizar los trabajos de limpieza y mantenimiento básico a no ser que estén vigilados por un adulto.

## Instrucciones de montaje

### ¡Atención!

Bajo la estufa no deberá instalarse ningún pavimento de material inflamable como madera, plástico, etc. Se recomienda emplear baldosas de cerámica. Debajo de la estufa, incluso los pavimentos no inflamables y las juntas también pueden presentar decoloraciones.

No se harán devoluciones en caso de decoloración o daños en el suelo o paredes.

La distancia entre la pared posterior de la sauna y la pared de la cabina depende del modelo (soporte de pared).

Antes del montaje, realizar la conexión eléctrica de la estufa al soporte de pared. La estufa para sauna ha sido concebida para cabinas de hasta 6 m<sup>3</sup>

## Montaje del calentador de la sauna

- Colocar la estufa de sauna delante del orificio de entrada de aire (distancia al suelo de 30 cm). Fijar la sujeción de pared del calentador con ayuda de los tornillos de madera adjuntos a la pared de la cabina. Colocar la rejilla de piedras y poner piedras de sauna (ver la descripción „Cubrir la rejilla de piedras con piedras de sauna“ en el capítulo „Limpieza y cuidados“).
- A la hora de realizar el montaje de la estufa de sauna es preciso asegurar que la distancia vertical entre el borde superior de la estufa y del techo de la sauna sea como mínimo de 110 cm, la distancia horizontal (lateral) entre la estufa y la pared de la cabina debe ser como mínimo de 7 cm. La distancia entre la pared trasera de la estufa y la pared de la cabina viene dada por el tipo de construcción (soporte de pared).
- La distancia entre la rejilla de protección de la estufa o el banco y otros materiales combustibles con respecto a la estufa debe ser como mínimo de 7 cm. La altura de la rejilla de protección debe coincidir con la altura delantera de la estufa.

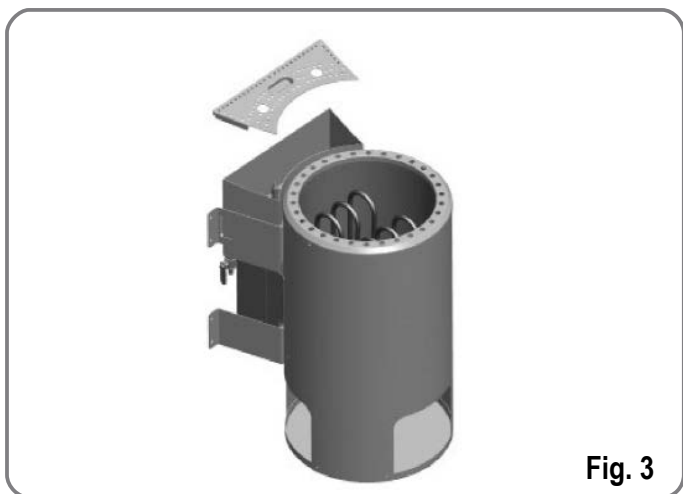


Fig. 3

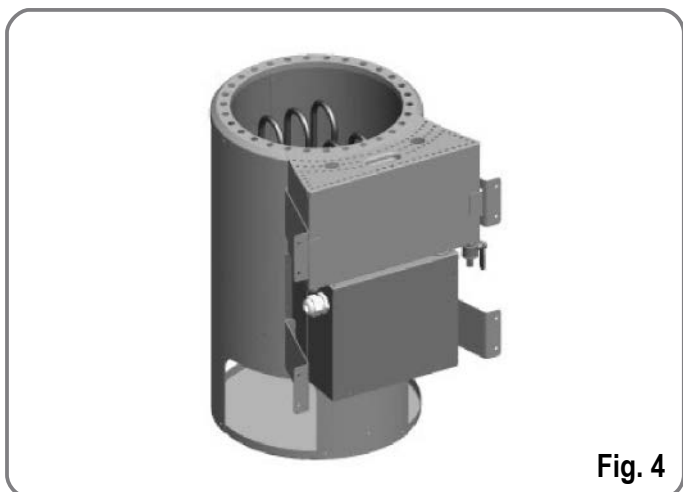


Fig. 4

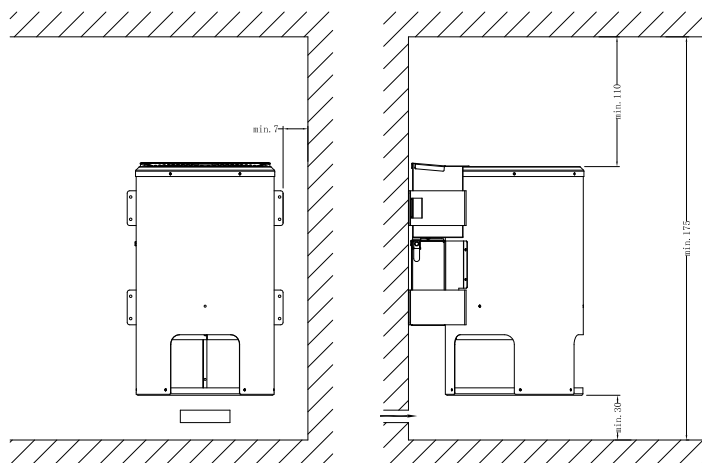


Fig. 5

### Advertencia:

**Una sola conexión fallida puede destruir el mecanismo de control. En tal caso, el derecho de garantía perderá su validez.**

### Manual para el electricista

Para la conexión de la estufa y de todas las instalaciones eléctricas se deberán contemplar la norma DIN VDE 0100 y las disposiciones en materia de prevención de accidentes BGV A2. El usuario deberá disponer de un dispositivo de protección externo con corte de todos los polos y desconexión completa conforme a la categoría de sobretensión III.

### Atención:

Los cables de conexión a red deben ser cables flexibles revestidos de poliorofreno. Los cables de conexión no se incluyen en el volumen de entrega. Todos los cables que se coloquen en el interior de la cabina deben poder resistir una temperatura ambiente de 140 °C como mínimo. Utilizar cables de silicona resistentes a temperaturas extremas. En la tabla se especifica la sección mínima del cable de conexión y el tamaño mínimo de la cabina (pág. 5, tab. 1). El diagrama de conexiones se ha colocado en la parte interior de la tapa de la caja de conexiones. Tener en cuenta que, por motivos de seguridad, los cables eléctricos no deben quedar visibles en las paredes de la cabina. En las cabinas prefabricadas ya se han incluido tubos vacíos o un pozo para introducir los cables en el elemento de pared con la abertura para la entrada de aire. Si su cabina no dispone de los mismos, recomendamos instalar una caja de conexiones (no incluida en el volumen de entrega) en la pared externa de la cabina. Realizar un orificio en la pared de la cabina, junto a la entrada de cables de la estufa y la caja de conexiones. Introducir el cable a través del orificio y sacarlo hacia la caja de conexiones. Proteger todos los cables para que no se dañen. Para ello, utilizar tubos o un pozo de instalación o listones protectores de madera.

**La estufa de la sauna no debe ponerse en funcionamiento sin un dispositivo de protección adecuado. El montaje solo lo deben realizar personas instruidas para ello. Es preciso observar la norma EN 60335-2-35 así como las medidas locales relativas a la instalación y a la protección contra incendios.**

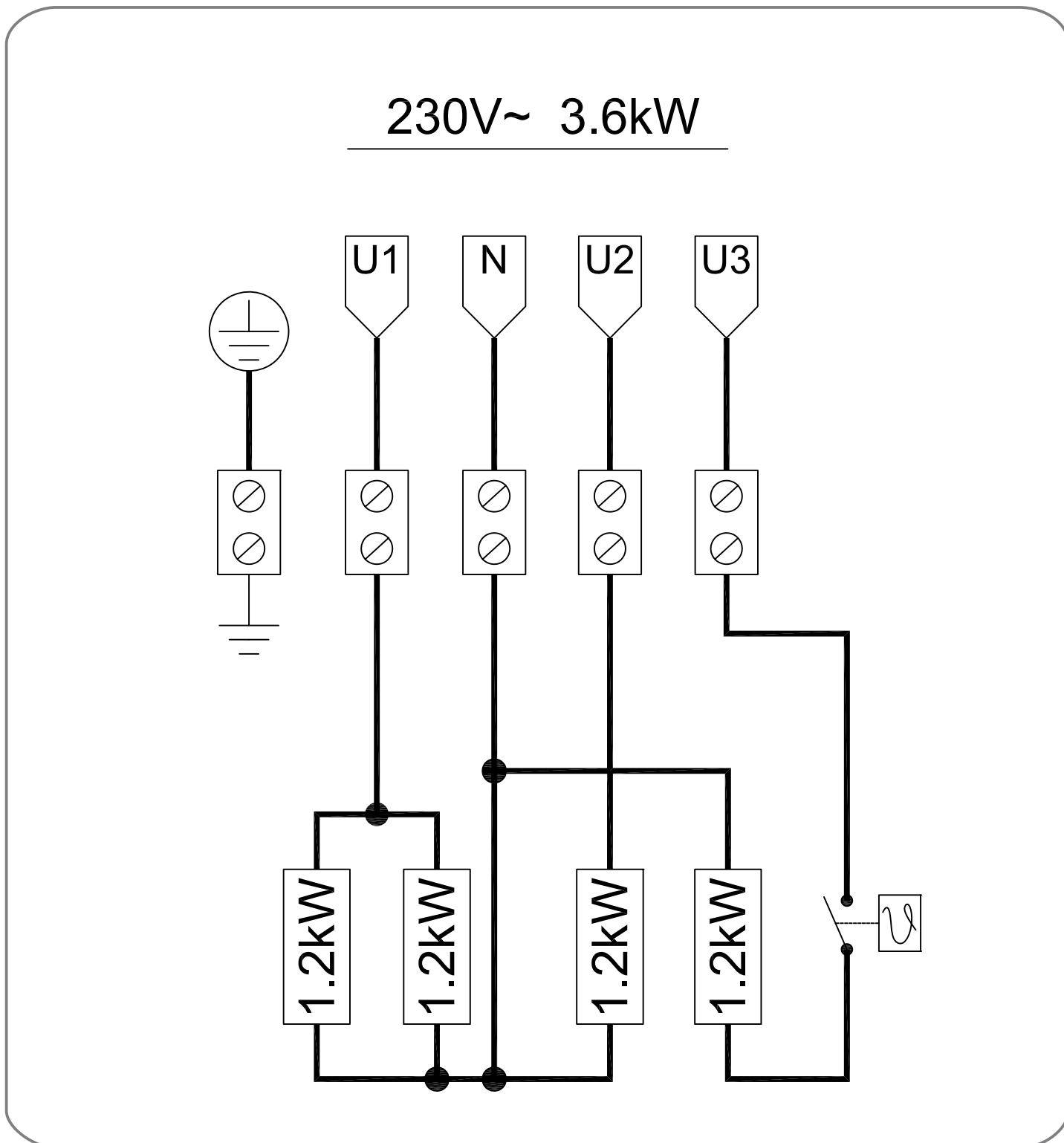
### Comprobación de la resistencia de aislamiento:

Con un equipo de medición de la resistencia de aislamiento se podrán medir los valores óhmicos entre cada uno de los bornes conductores y la carcasa (protección por puesta a tierra). La resistencia de aislamiento total entre los bornes conductores y la carcasa (protección por puesta a tierra) debe ser superior a 1 MΩm.

Valores óhmicos de la estufa:

Tipo de aparato	Potencia de conexión en KW	Adecuada para el tamaño de la cabina en m <sup>3</sup>	Secciones mínimas en mm <sup>2</sup> (conductores de cobre) estufa con 3,6kW ; Conexión a 230 V 1N		
			Cable de red para el aparato de mando para sauna	Cable de conexión de la estufa, entre aparato de mando y estufa (silicona)	Fusible en amperios
Sauna Bio 3,6 kW	3,6	aprox. 6	3x2,5	5 x 1,5	16

Estufa de sauna Bio 3,6 kw

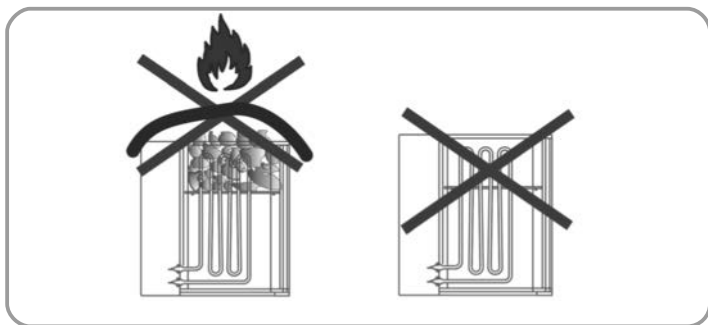
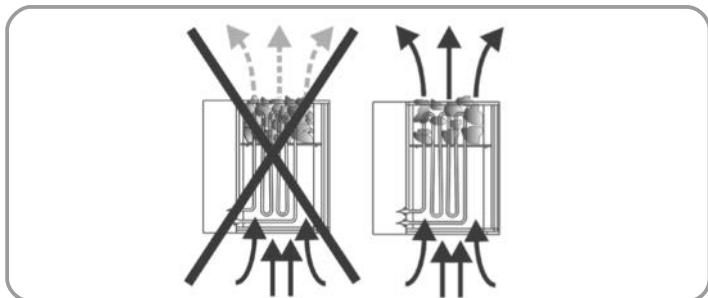


## Colocación de las piedras en el recipiente de piedras sobre la estufa

Las piedras para sauna son un producto natural. Se recomienda limpiarlas con agua limpia antes de colocarlas en la estufa. No utilizar piedras que no hayan sido concebidas para ser usadas en saunas. Utilizar un máx. de 12 kg de piedras. ¡Atención! Colocar las piedras de forma suelta, eliminar las piedras demasiado pequeñas. Colocarlas de modo que no se obstaculice la circulación de aire en la estufa y no se sobrecaliente la estufa ni las paredes de la cabina, ¡peligro de incendio! ¡No poner la estufa en funcionamiento sin piedras! Utilizar solo piedras que se comercialicen como piedras para sauna. Se perderá el derecho a garantía en caso de utilizar piedras distintas a las previstas para saunas, así como por los daños provocados por haber llenado mal el recipiente de las piedras. Mover las piedras como mínimo una vez al año, quitar las piedras que sean demasiado pequeñas y eliminar el polvo o las posibles piedras rotas. Se recomienda cambiar las piedras cada 2 años

### ¡Atención!

No cubrir la estufa ni llenar incorrectamente el recipiente de piedras puesto que se corre el peligro de incendio. ¡No poner la estufa en funcionamiento sin las piedras!



## Advertencias generales sobre el chorro de vapor y el funcionamiento del vaporizador:

Rellenar el recipiente con un máximo de 2 litros de agua.

Por motivos de higiene el recipiente se debe rellenar con agua limpia antes de cada sesión y al terminar la sesión de sauna, se deberá vaciar y limpiar.

Utilizar exclusivamente agua que cumpla con los requisitos de calidad del agua doméstica.

De utilizar agua muy calcárea o ferrosa, se acumularán residuos en las piedras y superficies metálicas, así como en el recipiente de agua.

Al echar agua sobre las piedras, hacerlo lateralmente para evitar el peligro de sufrir quemaduras debido a la formación de vapor.

Agua derramada en el suelo de la cabina puede producir suciedad permanente.

El agua de forma moderada, demasiada agua sobre las piedras puede producir escaldaduras.

Echar agua según convenga, no obstante, el volumen de agua no debe superar los 15 g/m<sup>3</sup> del volumen de la cabina.

El agua se echa directa y homogéneamente sobre las piedras calientes en la estufa.

Si se emplean concentrados (p. ej., aceites esenciales) se deberán tener en cuenta las instrucciones del fabricante.

Si emplea altas concentraciones de este producto podrían producirse deflagraciones.

Está prohibida la adición de bebidas alcohólicas u otras sustancias

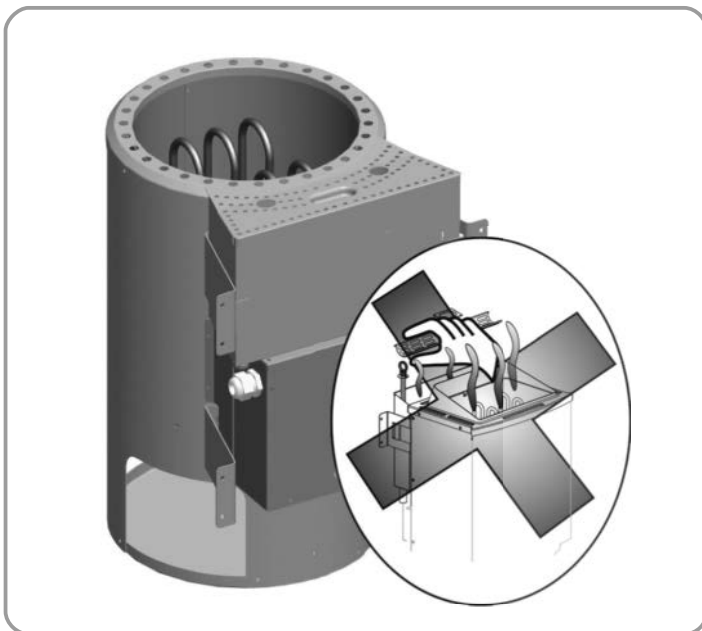
inapropiadas al uso de una sauna debido al alto riesgo de incendio, explosión y de salud que conllevan.

No echar agua en el espacio entre el alojamiento y el recipiente de agua.

¡El derecho de garantía pierde su validez si no se observan las instrucciones indicadas!

## Advertencias sobre la estufa biológica (con vaporizador)

El vaporizador se regula a través del módulo de humedad del sistema de mando correspondiente o mediante un aparato de control de humedad externo. Consultar el montaje y la conexión del aparato de control en el manual de instrucciones pertinente.



## Advertencias generales sobre el vaporizador ATENCIÓN! ¡PELIGRO DE ESCALDADURAS!

Durante su funcionamiento el vaporizador expulsa vapor por la parte superior.

¡En la zona de la salida de vapor existe peligro de sufrir escaldaduras!

Durante el funcionamiento de la estufa de la sauna, dejar el recipiente vaporizador en la cuba de alojamiento prevista para ello. Sacar dicho recipiente solo para rellenarlo y/o limpiarlo.

El aparato no ha sido concebido para ser utilizado por personas (tampoco por niños) cuyas capacidades estén limitadas física, sensorial o psíquicamente y/o que no dispongan de la experiencia y los conocimientos necesarios para utilizar de manera segura el aparato.

No operar nunca el aparato sin agua de forma permanente. El funcionamiento sin agua puede averiar el vaporizador.

Utilizar exclusivamente agua que cumpla con los requisitos de calidad del agua doméstica.

De utilizar agua muy calcárea o ferrosa, se acumularán residuos en las piedras y superficies metálicas, así como en el recipiente de agua.

Introducir las hierbas aromáticas y llenar el cuenco del vaporizador antes de la puesta en marcha. Durante el funcionamiento desconectar el vaporizador y, en caso necesario, extraerlo. Rellenar el cuenco del vaporizador una vez se haya enfriado la cubierta.

Los líquidos para vapor no se pueden introducir directamente en el recipiente del vaporizador. Los aditivos en el recipiente del vaporizador tienden a formar espuma y a hervir. ¡Observar las instrucciones del fabricante!

Llenar el recipiente hasta la marca superior como máximo.

Esta cantidad es suficiente para aprox. 40 minutos de servicio continuo (en función del grado de calcificación de la placa calefactora).

Para llenar el recipiente sacarlo de la cuba en donde se aloja.

No introducir nunca agua en la cuba de alojamiento del recipiente del vaporizador.

No operar el vaporizador sin la rejilla ¡Peligro de escaldaduras!  
 ¡Tener cuidado con el agua caliente que se derrame! Está prohibida la adición de bebidas alcohólicas u otras sustancias inapropiadas al uso de una sauna debido al alto riesgo de incendio, explosión y de salud que conllevan. Después de cada uso dejar enfriar el aparato y vaciar el resto de agua y limpiar el recipiente.  
 El derecho de garantía pierde su validez si no se observan las instrucciones indicadas.

#### Advertencia:

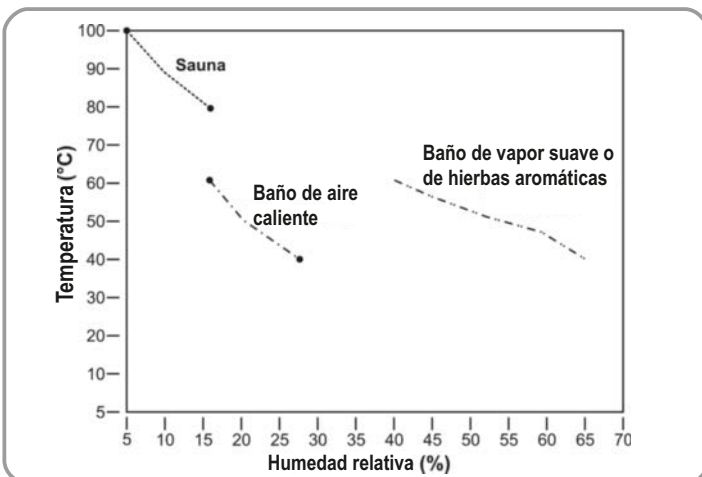
**En la mayoría de los aparatos de mando con módulo de humedad se limita la temperatura de la sauna a 60-70 °C por motivos de seguridad.**

#### Limpieza y cuidados del vaporizador

Debe vaciar el agua cada vez que termine de emplear el vaporizador. Las posibles impurezas originadas por las esencias de hierbas pueden eliminarse aclarando con agua fresca. Acople para ello un tubo de goma a el grifo de vaciado y deje salir el agua. ¡Cuidado! El agua todavía podría estar caliente. El vaporizador es adecuado para el servicio con agua del grado de dureza 1 (1-7 grado de dureza alemán). Consulte el grado de dureza de su red con la compañía de abastecimiento de agua local. En caso de altos grados de dureza, emplee agua descalcificada. El depósito del vaporizador debe, dependiendo del grado de dureza del agua, descalcificarse a menudo del mismo modo que se hace con la cafetera. En caso de agua con un alto contenido de cal, recomendamos descalcificar el agua cada 2 o 3 semanas en instalaciones que funcionan a diario. Tenga en cuenta, no obstante, que este período de tiempo depende del grado de dureza y del volumen de agua vaporizada, es decir, de la duración del servicio diario. Asegúrese de que el depósito del vaporizador siempre disponga de agua suficiente durante el servicio. Es preciso evitar que la instalación se seque a menudo, ya que los calefactores podrían dañarse. Por el mismo motivo, debería añadir agua durante el servicio o poco después de su utilización. Los calefactores se enfriarán bruscamente y también podrían sufrir daños.

#### Formas de baño

Con el vaporizador integrado y el aparato de mando correspondiente tendrá la posibilidad de ajustar diferentes formas de baño. Junto a la clásica sauna finlandesa con temperaturas entre 70 °C y 110 °C con escasa humedad relativa (máx. 15 %) también podrá disfrutar de un baño de vapor o de hierbas aromáticas a temperaturas entre 30 °C y 60 °C. La duración de un baño de vapor debería oscilar, según se desee, entre 15 y 30 minutos. Tras una pausa se puede volver al baño de vapor.



Formas de baño (diagrama de humedad/temperatura)

La humedad en la cabina depende del tamaño y construcción de la misma así como de la temperatura. Es preciso tener en cuenta que cuanto mayor es la temperatura mayor será la cantidad de vapor de agua que se necesite para la saturación.

#### Uso de aditivos para la sauna:

Emplear sólo esencias de hierbas solubles en agua o bolsas de hierbas envasadas, compuestas de aceites sintéticos o vegetales. Añadir diluyente con un poco de agua en el cuenco del vaporizador, colocar el envase de las hierbas aromáticas en la rejilla del vaporizador. El vapor ascendente transmite

el aroma de las hierbas y lo reparte por toda la cabina. No utilizar nunca concentrados líquidos para sauna sin diluir. No introducir nunca directamente en el recipiente del vaporizador dichos concentrados. Los aditivos en el recipiente del vaporizador tienden a formar espuma y a hervir. ¡Atención! Los líquidos para vapor pueden manchar las superficies de metal y las piedras para sauna. Los líquidos para vapor con aroma de cítrico pueden causar manchas de óxido debido al contenido de ácido.

A la hora de generar vapor, sin embargo, emplear los productos diluidos previstos por el fabricante.

No utilizar nunca alcohol ni otros aditivos no adecuados para la sauna debido al riesgo de incendio, explosión y de salud que conllevan.

#### ¿Qué hacer en caso de problemas?

##### La estufa no calienta

- ¿Ha pulsado todos los interruptores necesarios?
- ¿Quizás se haya disparado el fusible en la instalación doméstica?
- ¿Ha ajustado de forma correcta el regulador de temperatura?
- Aparato de mando para sauna está defectuoso (rotura del sensor véase manual de instrucciones del aparato).
- El aparato salta, véase apartado comprobación resistencia de aislamiento

##### La estufa emite "chasquidos"

- Durante el calentamiento o funcionamiento las piezas exteriores de la sauna y las barras calefactoras se dilatan. Las barras calefactoras pueden mover las piedras y emitir ruidos. Los "chasquidos" son normales por lo que no constituyen motivo de reclamación.

##### Las piedras pueden resquebrajarse, lo que desprende olores

- utilizar exclusivamente las piedras recomendadas.
- Piedras viejas, cambiar las piedras.

##### La cabina no se calienta lo suficiente

- La estufa es demasiado pequeña
- ¿Modo humedad activado? La temperatura de la cabina puede estar limitada. Para el modo finlandés desconectar la humedad.
- Excesiva pérdida de temperatura en la cabina p. ej., por juntas defectuosas o porque faltan material aislante.
- El termómetro de la sauna no funciona. Montar el termómetro más alto y a una distancia de unos 3 cm de la pared de la sauna.
- Una barra calefactora está defectuosa (no se enciende) encargar a un electricista que compruebe la causa y lo mida.

##### El vaporizador no funciona

- El sistema de mando del vaporizador no está activado
- Sin agua en el recipiente

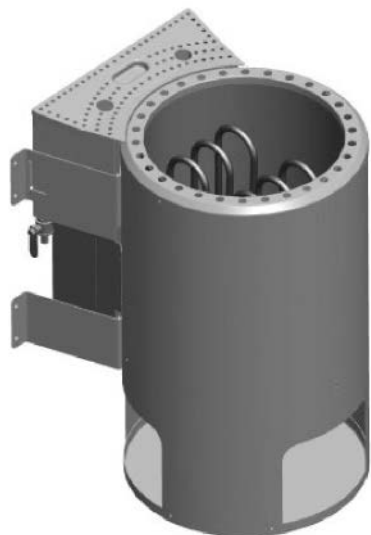


Fig. 2

### Algemeen:

Beste klant, Wij verzoeken u om deze handleiding aandachtig te lezen voordat u het toestel aansluit en in gebruik neemt teneinde eventuele schade te voorkomen.

### Belangrijke veiligheidsvoorschriften

- De saunaverwarming is als deelapparaat zelfstandig en komt zonder passende besturing niet volledig overeen met de normatieve eisen.
- De saunaverwarming mag alleen worden aangesloten en ingezet met een veiligheidstemperatuurbegrenzer van 140°C, anders bestaat aanzienlijk brandgevaar.
- De inbouw van de saunaverwarming mag alleen worden uitgevoerd door een vakkundige elektricien, waarbij EN 60335-2-53 en plaatselijke installatievoorschriften en maatregelen ter voorkoming en beperking van brand in acht moeten worden genomen.
- De saunaverwarming is alleen toegelaten voor privé gebruik thuis, een afstandsbediening is niet toegelaten, geen verborgen inbouw. Alleen geteste besturingen met een veiligheidstemperatuurbegrenzer (140°C) volgens EN 60335-2-53 gebruiken.
- Voor het gebruik van de saunakachel moet een volgens EN 60335-2-53 geteste besturing worden gebruikt, die minstens moet voldoen aan de volgende eisen:
- De besturing moet de temperatuur van de saunacabine begrenzen tot 135°C. Er moet een veiligheidstemperatuurbegrenzer zijn geïntegreerd in de gebruikte saunabesturing die voldoet aan deze eisen, anders bestaat aanzienlijk brandgevaar.

- In deze besturing moet een tijdschakelklok zijn geïntegreerd die de bedrijfsperiode beperkt tot maximaal 6 uur, waarbij een automatisch herstarten niet is toegelaten.
- Bij saunaverwarming met geïntegreerde aanvullende verdamper mag alleen een geteste saunabesturing conform EN 60335-2-53 worden ingezet, die ook een regeling van de vochtigheid bevat.
- Saunakachel voor privé gebruik thuis, afstandsbediening is niet toegelaten, geen verborgen inbouw, alleen geschikte regelapparatuur met veiligheidstemperatuurbegrenzer volgens opgave van de fabrikant inzetten.
- De montage en de elektrische aansluiting van de sauna-inrichting en ander elektrisch materieel mogen enkel door een erkende elektrovakman worden uitgevoerd. (behalve Plug + Play)
- Daarbij dienen de noodzakelijke beschermingsmaatregelen conform VDE0100 § 49 DA/6 en VDE 0100 deel 703/11.82 §4 in acht te worden genomen. Niet alle ongevalrisico's kunnen worden uitgesloten ook al worden de noodzakelijke beschermingsmaatregelen nageleefd.
- Teneinde een gevaarloze werking van uw toestel te verzekeren dient u zeker de veiligheidsinstructies in acht te nemen
- De saunakachel dient te worden gebruikt in combinatie met een gepast extern besturingsapparaat..
- De bio-saunakachel heeft voor de aansturing van de verdamper een sauna besturing met vochtmodule of bijkomend een aparte vochtbesturing nodig. Voor de montage en bediening wordt verwezen naar de handleiding van het betreffende besturingsapparaat.
- In de saunacabine mag enkel één sauna-verwarmingstoestel met het vereiste verwarmingsvermogen worden gemonteerd. (zie tabel)

Aansluitvermogen	Cabinegrootte
3,6 kW	tot ca. 6 m <sup>3</sup>

- Het apparaat is niet geschikt voor de inzet in commerciële sauna's en woonblokken.
- Let op! Gevaar voor brandwonden. De behuizing van de saunakachel alsmede de stenen worden warm.



- Bij een ondeskundige montage bestaat brandgevaar. Daarom vragen wij u deze montage-instructies zorgvuldig te lezen. Neem vooral de opgegeven afmetingen en de aanwijzingen in acht.
- Gebruik enkel de voor gebruik in sauna's toegestane saunastenen. Saunastenen losjes erin leggen; bij te dicht gestapelde saunastenen bestaat gevaar voor oververhitting.
- Het gebruik zonder saunestenen is niet toegestaan.
- Hou kinderen weg van de saunakachel, gevaar voor brandwonden!
- Bij beperkingen om gezondheidsredenen, kleuters, kinderen, ouderdom en handicap de arts consulteren qua saunatemperatuur en duur van de saunabeurten.
- Voorkom het gebruik van de toestellen door personen die onder de invloed zijn van medicijnen, alcohol of drugs
- Enkel een niet al te grote hoeveelheid vloeistof erop gieten, te veel water op de stenen kan brandwonden tot gevolg hebben. De opgiethoeveelheid mag 15 g/m<sup>3</sup> cabinevolume niet overschrijden.
- Gebruik de sauna niet om voorwerpen, kleding of was te drogen. Brandgevaar!
- Geen voorwerpen op de kachel leggen. Brandgevaar!
- Geen voorwerpen in de convectiestroom van de kachel aanbrengen, behalve de temperatuurvoeler van de saunabesturing.
- Metalen oppervlakken kunnen bij vochtig en zeeklimaat roesten.
- De kachel kan in de opwarmfase en tijdens het bedrijf een krakend geluid veroorzaken (metalen verwarmingselementen en stenen zetten uit).
- Sauna-inrichtingen en saunacabines mogen enkel van geschikt, harsarm en onbehandeld materiaal (b.v. Scandinavisch sparrenhout, populier of lindehout) worden vervaardigd.
- De toegestane maximumtemperatuur voor wanden en plafondoppervlakken van de saunacabine bedraagt +140° C.
- Mettertijd worden de cabinewanden nabij de saunakachel donkerder dan in de rest van de cabine; dit is normaal. Klachten dienaangaande worden niet aanvaard
- De hoogte van de saunacabine moet tenminste 1,75 m bedragen.
- In iedere saunacabine moeten verluchtungs- en ontluuchtungsopeningen worden voorzien. De verluchtungsopening moet in de wand rechtstreeks onder de saunakachel ca. 5 tot 10 cm boven de grond zijn. De opening voor de afgevoerde lucht moet diagonaal t.o.v. de kachel in de zone tussen de bovenste en onderste saunaligbank in de achterwand worden voorzien. De verluchtungs- en ontluuchtungsopeningen mogen niet worden afgesloten. De cabineverlichting met de bijbehorende installatie moet qua uitvoering "spatwaterdicht" en geschikt zijn voor een omgevingstemperatuur van 140°C. Daarom mag in combinatie met de saunakachel slechts een goedgekeurde saunalamp met max. 40 watt worden geïnstalleerd.
- Dit apparaat kan door kinderen vanaf 8 jaar en ouder en ook door personen met verminderde fysieke, sensorische of mentale vaardigheden of een gebrek aan ervaring en kennis worden gebruikt, mits deze onder toezicht staan of met betrekking tot het veilige gebruik van het apparaat geïnstrueerd werden en begrijpen welke gevaren van het apparaat kunnen uitgaan. Kinderen mogen niet met het apparaat spelen. Reiniging en onderhoud door de gebruiker mogen niet zonder toezicht door kinderen worden uitgevoerd.

## Montage-instructies

### Let op!

Onder de kachel geen vloerbedekkingen van brandbaar materiaal zoals hout, kunststofbedekkingen of iets dergelijks gebruiken! Doelmatig in sauna's zijn keramiektegels. In de buurt van de kachel kunnen ook niet brandbare vloerbedekkingen of voegmateriaal verkleuren. Voor verkleuringen of schade aan vloerbedekkingen wordt de gebruiker niet schadeloos gesteld. De afstand tussen achterwand kachel en cabinewand is afhankelijk van het model (wandhouder). De kachel dient elektrisch te worden aangesloten voordat hij op de wandhouder wordt aangebracht. De saunakachel is ontworpen voor cabinematen tot 6m<sup>3</sup>.

## Montage van het saunaverwarmingsapparaat

- Saunakachel voor de luchtinlaatopening zetten (afstand tot de vloer 30 cm). Wandhouder van het saunaverwarmingsapparaat aan de cabinewand bevestigen met de meegeleverde houtschroeven. Steenrooster erin plaatsen en saunastenen erop leggen (zie beschrijving "Saunastenen op het steenrooster leggen", hfdst. "Reiniging en onderhoud").
- Bij de montage van de saunakachel moet men erop letten, dat de verticale afstand tussen de bovenkant van de saunakachel en het plafond van de sauna minstens 110 cm en de horizontale (zijdelingse) afstand tussen kachel en cabinewand minstens 7 cm bedraagt. De afstand tussen achterwand kachel en cabinewand is afhankelijk van het model (wandhouder).
- De afstand tussen het beschermrooster van de kachel en de ligbank en andere brandbare materialen tot de kachel moet minstens 7 cm bedragen. De hoogte van het beschermrooster moet gelijk zijn met de hoogte van de kachel vooraan.

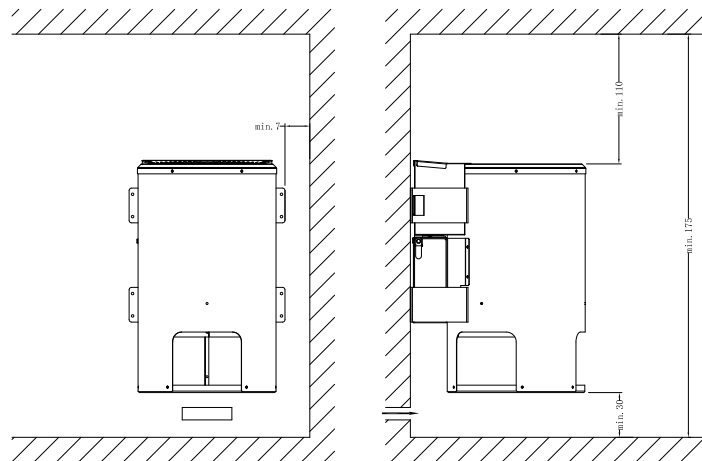


Fig. 5

### Aanwijzing:

Reeds een eenmalige foutieve aansluiting kan de besturingsinrichting vernietigen. Bij foutieve aansluiting vervalt het recht op garantie.

### Instructies voor de elektromonteur

Voor de aansluiting van de kachel en alle elektrische installaties dienen de norm DIN VDE 0100 en het ongevalpreventievoorschrift BGV A2 in acht te worden genomen. Er dient ter plaatse een externe alpolige scheidingsinrichting met volle uitschakeling conform de overspanningscategorie III te worden voorzien.

### Let op!

Netsnoeren moeten met polychloropreen ommantelde flexibele leidingen zijn. Aansluitleidingen niet meegeleverd! Alle leidingen die binnen in de cabine worden geïnstalleerd, moeten geschikt zijn voor een omgevingstemperatuur van minstens 140° C. Er moeten temperatuurbestendige silicone leidingen worden gebruikt. De minimum doorsnede van de aansluitleiding en de minimum grootte van de saunacabine vindt u in de tabel (p. 4, tab. 1). Een aansluitschema is aangebracht aan de binnenkant van de schakelschachtafdekking. Houd er rekening mee dat stroomvoerende leidingen om veiligheidsredenen niet zichtbaar op de binnenwanden van de cabine mogen worden gelegd. Bij geprefabriceerde saunacabines zijn in het wandelement met de toevoerluchtopening meestal lege buizen of een schacht voor het leggen van kabels aanwezig. Mocht uw cabine niet zijn voorbereid voor het leggen van kabels, dan bevelen wij aan om aan de buitenkant van de cabine een contactdoos (niet meegeleverd) te installeren. Boor naast de kabeldoorvoer van de kachel en de contactdoos een gat in de cabinewand. Leid de kabel door de opening naar buiten tot de contactdoos. Alle kabels moeten tegen beschadiging worden beschermd. Dit kan door het plaatsen van een installatieschacht/-buizen of van houten afdeklijsten gebeuren.

De saunakachel mag niet in bedrijf worden genomen zonder geschikte bescherming! Hij mag alleen worden geïnstalleerd door deskundige personen. EN 60335-2-35 en plaatselijke installatie- en maatregelen ter voorkoming en beperking van brand moeten absoluut in acht worden genomen!

### Controle van de isolatieweerstand:

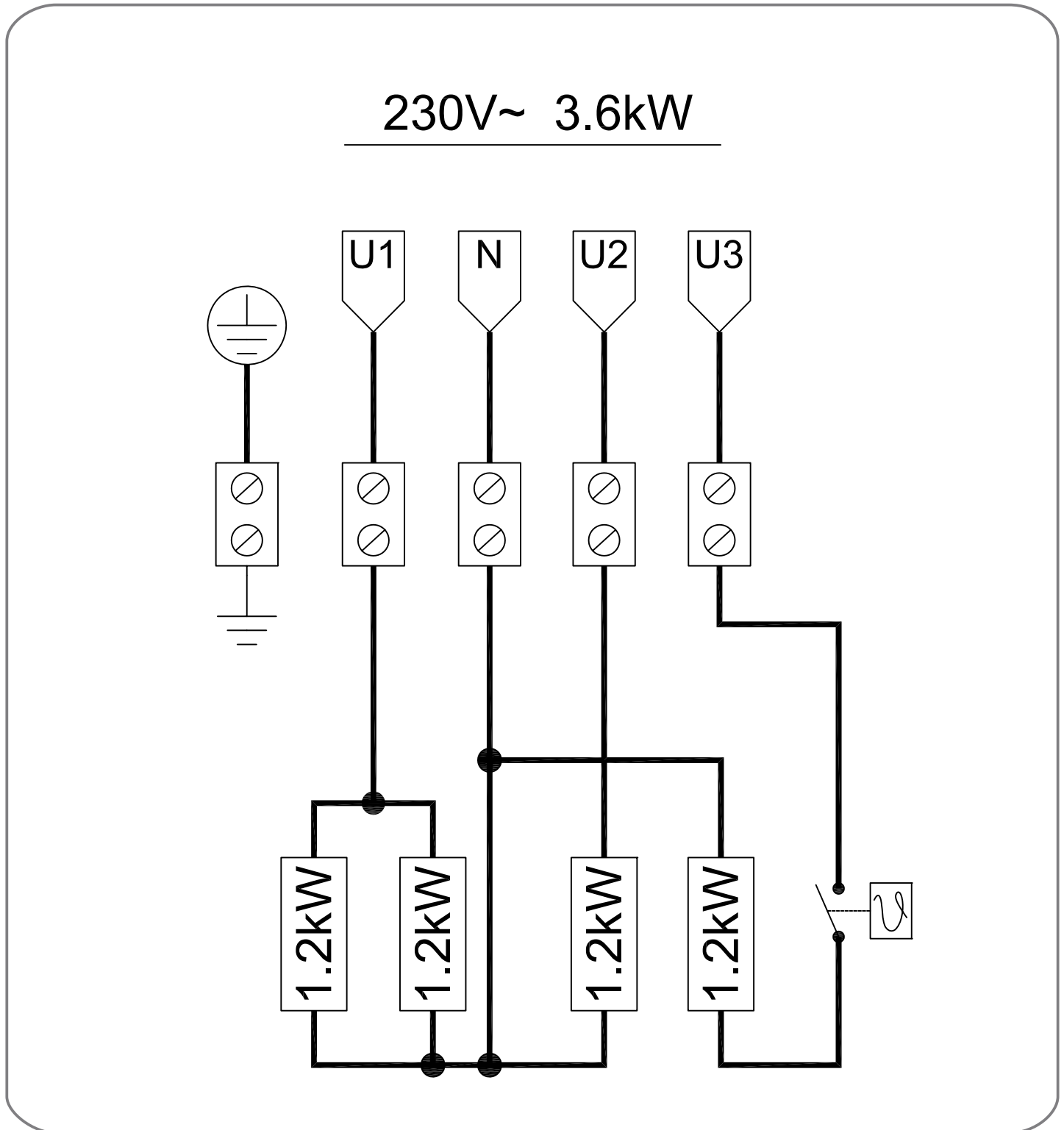
Met een isolatieweerstandsmeettoestel kunnen de weerstandswaarden worden gemeten tussen de verschillende geleiderklemmen en de behuizing (beschermingsaarde). De totale isolatieweerstand tussen de geleiderklemmen en de behuizing (beschermingsaarde) moet in elk geval groter zijn dan 1 MOhm.

Fig. 3

Fig. 4

Toesteltype	Aansluitvermogen in kW	geëignet für Kabinengröße in m <sup>3</sup>	Minimumdoorsnede in mm <sup>2</sup> (koperen leiding) kachel van 3,6kW ; aansluiting op 230 V 1N		
			geschikt voorür cabinegrootte in m <sup>3</sup>	Kachel-aansluitleiding Bedieningsapparaat naar de kachel (Silikon)	Zekering in ampère
Bio-saunakachel 3,6 kW	3,6	ca.6	3x2,5	5 x 1,5	16

Anschlußplan Bio-Saunaofen 3,6 kw



### Controle van de isolatieweerstand:

Met een isolatieweerstandsmeeettoestel kunnen de weerstandswaarden worden gemeten tussen de verschillende geleiderklemmen en de behuizing (beschermingsaarde). De totale isolatieweerstand tussen de geleiderklemmen en de behuizing (beschermingsaarde) moet in elk geval groter zijn dan 1 MΩ.

Ohmwaarden van de kachels:

33 – 39 Ω Bio-Kombiofen 9 kW

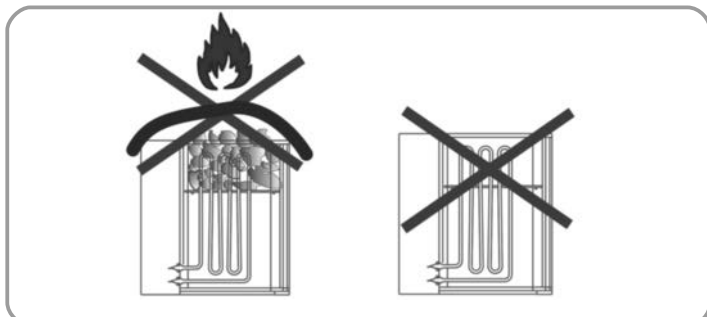
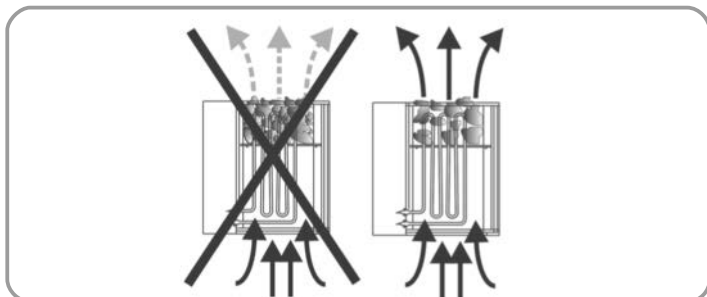
### Opleggen van de saunastenen op het steenrooster

Saunastenen zijn een natuurlijk product! Het is aan te raden de stenen met schoon water te reinigen voordat u ze op de kachel plaatst. Gebruik geen stenen die niet voor gebruik in sauna's zijn voorzien. Maximaal 12 kg stenen gebruiken. Let op! De stenen losjes erin leggen; sorteert te kleine stenen uit. De dicht gepakte stenen belemmeren de luchtcirculatie en hebben oververhitting van de saunakachel en de cabinewanden tot gevolg, brandgevaar!

Gebruik de kachel niet zonder stenen! Gebruik enkel stenen die in de handel als saunastenen zijn gekenmerkt. Uw recht op garantie vervalt indien andere stenen worden gebruikt dan voorzien voor gebruik in sauna's en ook voor schade berokkend door het ondeskundig vullen van het steencompartiment. Verleg de stenen minstens 1x jaarlijks, sorteert te kleine stenen uit en verwijder eventueel aanwezig steenstof of steensplinters. Het is aan te raden de stenen om de 2 jaar te vervangen

### Let op!

Het bedekken van de kachel en een ondeskundig gevuld steenreservoir



veroorzaken brandgevaar! Kachel niet zonder saunastenen gebruiken!

### Algemene aanwijzingen voor het opgieten en voor de verdampermodus:

Vul het reservoir met maximaal 2 liter water.

Om hygiënische redenen moet het reservoir voor elke saunabeurt met vers water worden gevuld en aan het einde van de saunabeurt worden geleegd en schoongemaakt.

Gebruik enkel water dat aan de kwaliteitseisen voor huishoudelijk water voldoet.

Bij gebruik van kalk- of ijzerhoudend water ontstaan aanvoeringen op stenen, metalen oppervlakken en in het waterreservoir.

Om het gevaar voor brandwonden veroorzaakt door opstijgende hete stoom bij het opgieten te voorkomen dient de vloeistof steeds vanaf de zijkant met een scheplepel te worden opgegoten.

Doordruppelend opgietswater kan duurzame verontreinigingen op de vloer van de cabine veroorzaken.

Enkel een niet al te grote hoeveelheid vloeistof erop gieten, te veel water op

de stenen kan brandwonden tot gevolg hebben.

Opgieten volgens het algemeen welbevinden, de opgiethoeveelheid mag 15 g/m<sup>3</sup> cabinevolume niet overschrijden.

Het opgieten gebeurt rechtstreeks op de warme stenen in de kachel; de vloeistof moet gelijkmatig over de stenen worden verdeeld.

Bij gebruik van opgietsconcentraten (b.v. etherische oliën) moeten de aanwijzingen van de fabrikant in acht worden genomen.

Het gebruik van te hoge concentraties van deze middelen kan deflagraties tot gevolg hebben.

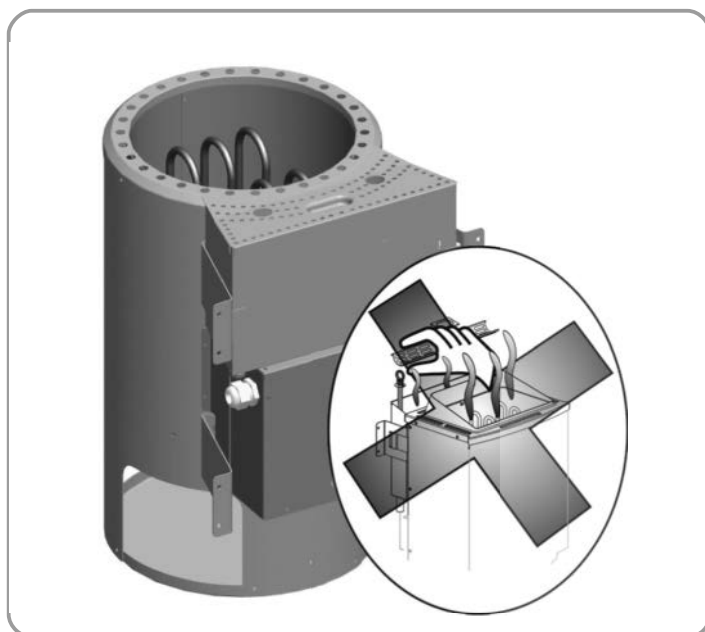
Opgietvloeistoffen met bijgemengde alcoholische dranken of andere niet voor gebruik in sauna's voorziene additieven zijn vanwege het gevaar voor brand, explosie en gezondheid niet toegestaan.

Giet geen water in de tussenruimte voor de opname van het waterreservoir.

Bij niet-naleving van de boven opgesomde punten vervalt het recht op garantie.

### Aanwijzingen voor biokachels (met verdamper)

De verdamper wordt geregeld via het vochtmodule van de desbetreffende saunabesturing of via een extern vochtbesturingsapparaat. Voor de montage



en de aansluiting van de besturingsapparaten wordt verwezen naar de respectievelijke handleiding..

### Algemene aanwijzingen voor de verdamper

#### LET OP! GEVAAR VOOR BRANDWONDEN !

Als de verdamper in werking is komt aan de bovenzijde stoom vrij. Waar de stoom vrijkomt bestaat gevaar voor brandwonden.

Laat het verdamperreservoir tijdens het gebruik van de saunakachel in het algemeen in de daarvoor voorziene opnameschacht. Verwijder het reservoir alleen voor het vullen en/of schoonmaken.

Verhinder het gebruik door personen met inbegrip van kinderen die in hun fysieke, sensorische of mentale vaardigheden beperkt zijn of onvoldoende ervaring en/of kennis hebben bij wie het veilig gebruik van de verdamper zonder toezicht niet verzekerd is.

Het toestel nooit voortdurend zonder water gebruiken. Gebruik zonder water kan een defect van de verdamper tot gevolg hebben.

Gebruik enkel water dat aan de kwaliteitseisen voor huishoudelijk water voldoet.

Bij gebruik van kalk- of ijzerhoudend water ontstaan aanvoeringen op stenen, metalen oppervlakken en in het waterreservoir.

Kruidenpakkingen opleggen en verdamperkom voor inbedrijfstelling vullen.

Tijdens het bedrijf verdamper uitschakelen, indien nodig eruit nemen. Hervul de verdamperkom pas na het afkoelen van de afdekking!

Saunaopgietsmiddelen mogen niet rechtstreeks het verdamperreservoir in worden gebracht. Additieven in het verdamperreservoir neigen ertoe op te schuimen en over te koken. Aanwijzingen van de fabrikant in acht nemen!

Reservoir maximaal tot aan de bovenste markering vullen.

Deze hoeveelheid is voldoende voor ca. 40 min continu bedrijf (afhankelijk van de graad van verkalking van de verwarmingsplaat).

Voor het vullen kan het reservoir uit de opnameschacht worden genomen.

Giet nooit water in de opnameschacht van het verdampersreservoir.

Gebruik de verdamper niet zonder verdampersrooster Gevaar voor brandwonden!

Voorzichtig! Warm water kan over de rand klotsen.

Opgietvloeistoffen met bijgemengde alcoholische dranken of andere niet voor gebruik in sauna's voorziene additieven zijn vanwege het gevaar voor brand, explosie en gezondheid niet toegestaan.

Na elke vochtmodus het toestel laten afkoelen, overblijvend water laten wegvloeien en het reservoir schoonmaken.

Bij niet-naleving van de boven opgesomde punten vervalt het recht op garantie.

**Aanwijzing: Bij de meeste besturingsapparaten met vochtmodule wordt de saunatemperatuur om veiligheidsredenen beperkt tot 60-70° C..**

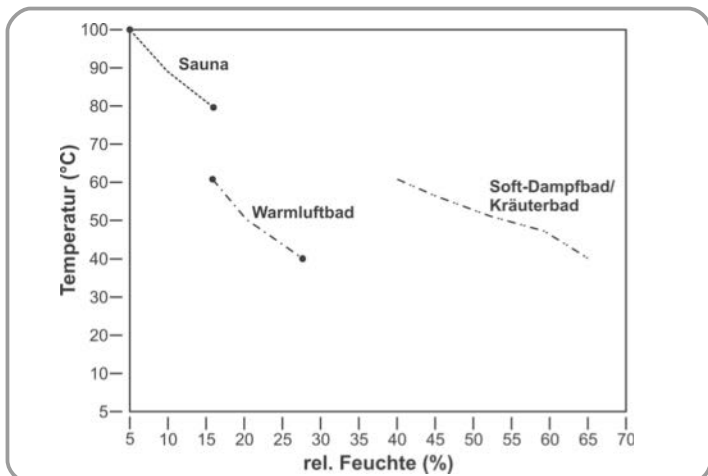
### Reinigen van de verdamper

U moet het water na elk gebruik van de verdamper afdalen. Eventuele verontreinigingen door kruidenextracten kunnen door uitspoelen met vers water worden verwijderd. Sluit te dien einde en slang aan op de aftapkraan en laat het water wegvloeien. Voorzichtig! Het water zou nog warm kunnen zijn.

De verdamper is geschikt voor het gebruik van water met een hardheidsgraad 1 (1-7 Duitse hardheidsgraden). Vraag desnoods bij uw watervoorzieningsmaatschappij naar de hardheidsgraad van uw waternet. Bij hogere hardheidsgraden moet ontkalkt water worden gebruikt. Het verdampersreservoir dient naargelang de hardheidsgraad van het water van tijd tot tijd te worden ontkalkt zoals bij het koffiezetapparaat. Bij erg kalkhoudend water is het aan te bevelen bij apparaten die dagelijks worden gebruikt een ontkalking om de 2 à 3 weken uit te voeren. Let wet dat dit interval vooral afhankelijk is van de hardheidsgraad en de hoeveelheid verdampt water, d.w.z. van de dagelijkse gebruiksduur. Zorg ervoor dat tijdens het bedrijf steeds genoeg water in het verdampersreservoir is. Het vaak drooggaan van het apparaat moet worden vermeden omdat er anders schade aan de verwarmingselementen kan worden berokkend. Om dezelfde reden mag u nooit tijdens of kort na gebruik water bijvullen. De verwarmingselementen zouden al te zeer worden afgeschrikt en bijgevolg schade oplopen.

### Badvormen

Met de geïntegreerde verdamper en het gepaste besturingsapparaat hebt u de mogelijkheid om verschillende badvormen in te stellen. Naast de klassieke Finse sauna met temperaturen tussen 70 °C en 110 °C met een heel geringe relatieve vochtigheid (max. 15 %) kunt u ook van een vochtbad of kruidenbad bij temperaturen tussen 30 °C en 60 °C genieten. De duur van een vochtbad



bedraagt naargelang het welzijn liefst 15 à 30 minuten. Na rustpauzen zijn verdere baden mogelijk.

Badvormen (vocht/temperatuurdiagram)

De luchtvochtigheid in de cabine is afhankelijk van de grootte en bouwwijze van de saunacabine alsmede van de temperatuur.

U dient er rekening mee te houden dat met stijgende temperatuur de

hoeveelheid waterdamp toeneemt die nodig is voor de verzadiging.

### Gebruik van additieven voor sauna's:

Gebruik enkel zuivere in water oplosbare kruidenextracten of voorverpakte kruidenzakjes bestaande uit plantaardige of synthetische oliën. Giet de met wat water verdunde middelen in de verdamperskom, kruidenpakkingen moeten op het verdampersrooster worden gelegd dat ervoor is voorzien. Door de opstijgende stoom komen de reukstoffen van de kruiden vrij en worden die met de stoom in de cabine verdeeld. Gebruik nooit onverdunde sauna-opgietconcentraten. Toevoegsels en sauna-opgietconcentraten nooit rechtstreeks in het verdampersreservoir doen! Toevoegsels in het verdampersreservoir neigen ertoe op te schuimen en over te koken. Let op! Opgietmiddelen kunnen vuile plekken op metalen oppervlakken en saunastenen veroorzaken. Saunaopgietmiddelen met citrusgeur kunnen op grond van het zuuraandeel roestplekken veroorzaken.

Gebruik voor het opgieten enkel opgietmiddelen in de door de fabrikant voorziene verdunde vorm.

**Gebruik als opgietmiddelen nooit alcohol of andere additieven die niet voor sauna's zijn bestemd; er bestaat gevaar voor brand, explosie en gezondheid!**

### Wat te doen in geval van problemen?

#### De kachel verwarmt niet....

- Hebt u alle nodige schakelaars bediend?
- Is de zekering in de huisinstallatie afgeslagen?
- Hebt u de temperatuurregelaar correct ingesteld?
- Saunabesturingsapparaat defect (voeler gebroken – zie handleiding van het besturingsapparaat).
- De aardlekschakelaar reageert, zie hoofdstuk "test isolatieweerstand"

#### De kachel veroorzaakt een krakend geluid

- Tijdens het verwarmen of terwijl de kachel in werking is zetten de componenten van de behuizing en de verwarmingselementen uit. De verwarmingselementen kunnen saunastenen doen verschuiven en geluiden veroorzaken. Krakende geluiden zijn normaal en geen reden tot reclamatie.

#### Saunastenen barsten en veroorzaken reukhinder

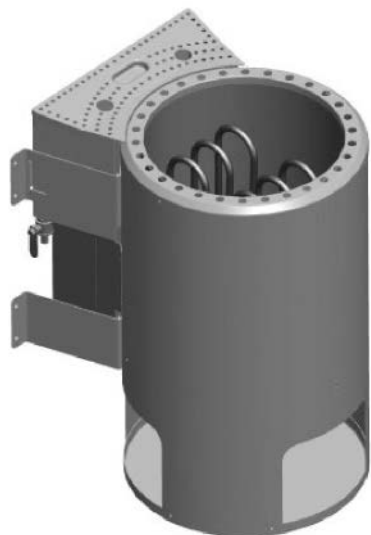
- Enkel de door de fabrikant aanbevolen saunastenen gebruiken.
- Saunastenen verouderd, stenen vervangen.

#### Cabine wordt niet voldoende warm

- Saunakachel te klein gedimensioneerd
- Vochtmodus geactiveerd? Eventueel wordt de cabinetemperatuur beperkt. Voor Finse modus vocht uitschakelen
- Te groot temperatuurverlies van de saunacabine b.v. door onvoldoende of ontbrekende afdichtingen.
- Foutieve aanduiding van de saunathermometer. Thermometer hoger en met ca. 3 cm afstand tot de saunawand ophangen.
- Defect van een verwarmingselement (verwarmingselement gloeit niet); door een elektrovakman laten nazien en doormeten..

#### Verdamper werkt niet

- Verdamperbesturing is niet geactiveerd
- Geen water in het reservoir



Obr. 2

### Všeobecně:

Vážená zákaznice, vážený zákazníku, před zapojením a uvedením spotřebiče do provozu si pozorně přečtete tento návod k použití, budete tak moci předejít případným škodám.

### Důležité bezpečnostní pokyny

- Saunová kamna jsou jako dílčí přístroj samostatná a bez odpovídajícího ovládání neodpovídají zcela normativním požadavkům.
- Saunová kamna je možné připojovat pouze k atestovanému saunovému ovládání s ochranným omezovačem teploty na 140 °C a takto provozovat, jinak vzniká závažné nebezpečí požáru.
- Montáž saunových kamen smí provádět pouze odborný elektrikář, přičemž je nutno dbát normy EN 60335-2-53 a dále místně platných předpisů ohledně instalace a protipožární ochrany.
- Saunová kamna jsou určena pouze k používání v soukromí, nikoli ke komerčním účelům; dálkové ovládání je nepřipustné, stejně tak není přípustná instalace se zakrytím. Použijte pouze atestovaná ovládání s ochranným omezovačem teploty (140 °C) podle normy EN 60335-2-53.
- Pro provoz saunových kamen se musí použít ovládání atestované podle normy EN 60335-2-53; toto ovládání musí splňovat přinejmenším následující požadavky:
- Ovládání musí omezovat teplotu v saunové kabině na 135 °C. Do použitého ovládání sauny musí být integrován ochranný omezovač teploty, který odpo-

vídá těmto požadavkům, protože jinak vzniká závažné nebezpečí požáru.

- Do tohoto ovládání musí být integrovány i spínací hodiny, které omezí dobu provozu sauny na max. 6 hodin, přičemž není přípustné samočinné opětovné zapnutí.
- U saunových kamen s integrovaným přídatným odpařovačem se smí použít pouze ovládání sauny atestované podle normy EN 60335-2-53, jehož součástí je i regulace vlhkosti.
- Saunová kamna pro použití v soukromí / v domácnostech, dálkové ovládání je nepřipustné, nesmí být nainstalována tak, aby byla zakrytá, použijte pouze vhodné ovládací přístroje s ochranným omezovačem teploty podle údajů výrobce.
- Montáž a elektrický přívod saunového příslušenství a dalších elektrických spotřebičů smí realizovat výhradně kvalifikovaný odborník na elektřinu. (vyjma Plug + Play)
- Zde je třeba respektovat zejména bezpečnostní opatření podle předpisů VDE 0100 § 49 DA/6 a VDE 0100 část 703/11.82 §4. Veškerá rizika nelze vyloučit ani při dodržování všech potřebných preventivních a bezpečnostních opatření.
- Aby bylo možné zajistit bezrizikový provoz vašeho spotřebiče, respektujte bezpodmínečně bezpečnostní pokyny a předpisy.
- Saunová kamna se používají ve spojení s vhodnou externí řídicí jednotkou
- Saunová biokamna potřebují pro řízení odpařovače řídicí jednotku sauny s modulem vlhkosti nebo navíc samostatnou regulaci vlhkosti. Informace o montáži a obsluze najdete v návodu příslušného řídicího přístroje.
- V kabině sauny smí být namontováno vždy jen jedno saunové topení s odpovídajícím výkonem (viz tabulka).

Příkon	Velikost kabiny
3,6 kW	do cca 6 m <sup>3</sup>

- Tento přístroj není vhodný pro používání v komerčních saunách pro veřejnost a v bytových domech.
- Pozor! Nebezpečí popálení. Plášť saunových kamen a kameny se silně ohřívají.
- Při neodborně provedené montáži hrozí nebezpečí požáru. Pečlivě si přečtěte návod k montáži. Věnujte pozornost zejména údajům o rozměrech a následujícím informacím a pokynům.
- Používejte jen saunové kameny, které jsou povoleny k provozu sauny.  
Saunové kameny vkládejte volně; jsou-li saunové kameny vloženy příliš hustě, vzniká riziko přehřátí
- Provoz bez saunových kamenů není dovolený.
- Děti držte stranou od saunových kamen – nebezpečí popálení!
- V případě zdravotních omezení, u malých dětí, starých osob a postižených si vyžádejte radu lékaře ohledně teploty v sauně a délky saunování.
- Nedovolte používat zařízení osobám, které jsou pod vlivem léků, alkoholu nebo drog.
- Polévejte jen s mírou; příliš velké množství vody na kamenech může způsobit opaření. Množství vody při polévání nesmí překročit 15 g/m<sup>3</sup> objemu kabiny.
- Saunu nepoužívejte k sušení předmětů, oděvů ani prádla. Nebezpečí požáru!
- Na kamna neodkládejte žádné předměty. Nebezpečí požáru!
- Do konvekčního proudění kamen nevkádejte žádné předměty, s výjimkou teplotního čidla řídicí jednotky sauny.
- Kovové povrchy mohou ve vlhkém prostředí a v přímořském klimatu rezivět.
- Kamna mohou během fáze ohřevu a za provozu vydávat praskání (kov, topné tyče a kameny se rozpínají).
- Zařízení saun a saunové kabinky smějí být vyrobeny výhradně z vhodného materiálu bez povrchové úpravy a s nízkým obsahem pryskyřic (například severský smrk, topol nebo lípa).
- Přípustná maximální teplota povrchu stěn a stropu saunovací kabinky činí 140 °C.
- Stěny kabiny v prostoru saunových kamen tmavnou silněji než zbytek kabiny, to je normální. Reklamace se nepřijímají.
- Výška kabiny sauny musí činit min. 1,75 m.
- V každé saunové kabině musí být větrací a odvětrávací otvory. Na stěně, přímo pod saunovými kamny, cca 5–10 cm nad zemí musí být větrací otvor. Tyto odvětrávací otvory musí být uspořádány v zadní stěně diagonálně ke kamnům, v oblasti mezi horním a dolním saunovým lehátkem. Větrací a odvětrávací otvory nesmějí být uzavřené.
- Osvětlení kabiny s příslušnou instalací musí být v provedení chráněném proti odstříkující vodě a vhodné do prostředí s teplotami do 140 °C. Dále musí být spolu se saunovými kamny instalováno osvětlení sauny s osvědčením s příkonem max. 40 W.
- Tento přístroj smějí používat děti starší 8 let a osoby se sníženými fyzickými, smyslovými nebo duševními schopnostmi nebo s nedostatečnými zkušenostmi a vědomostmi pouze tehdy, pokud jsou pod dohledem nebo pokud byly poučeny ohledně bezpečného používání přístroje a rozumějí nebezpečím, která mohou v důsledku použití vzniknout. Děti si nesmějí s přístrojem hrát. Čištění a údržbu nesmějí provádět děti bez dohledu.

## Návod k montáži

### Pozor!

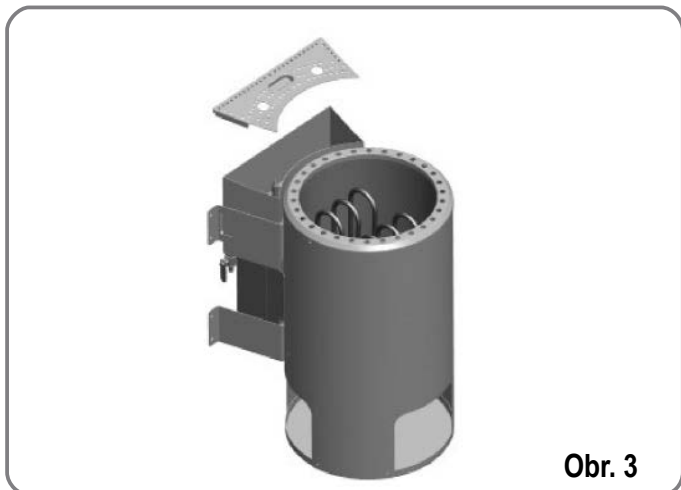
Pod kamny nepoužívejte žádné podlahové krytiny z hořlavého materiálu (například dřevo nebo plast)! V sauně jsou vhodné keramické dlaždice

V oblasti pod kamny může dojít ke zbarvení i nehořlavých podlahových krytin nebo spárovacího materiálu. Za poškození nebo zbarvení podlahových krytin nebo stěn sauny se neposkytuje žádná náhrada. Vzdálenost mezi zadní

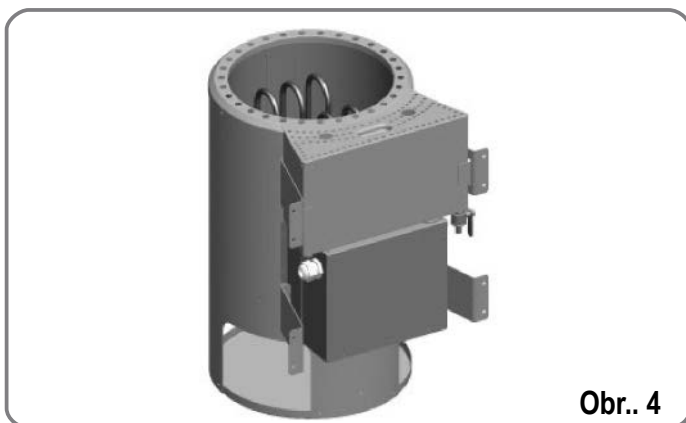
stěnou kamen a stěnou kabiny je rovněž dána konstrukcí spotřebiče (držák na zdi). Kamna musí být před montáží elektricky připojena k držáku na. Saunová kamna jsou koncipována pro kabiny do velikosti 6 m<sup>3</sup>.

## Montáž topení do sauny

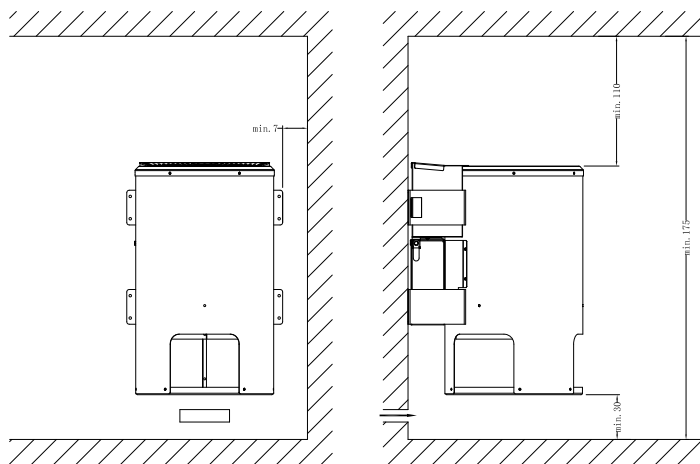
- Saunová kamna postavte před otvor, kterým dovnitř vstupuje vzduch. (Vzdálenost od podlahy 30 cm) Držák saunových kamen na stěnu upevněte přiloženými vruty do dřeva ke stěně kabiny. Vložte rošt na kamny a na něj položte saunové kameny (viz popis „Obložení roštu na kamny saunovými kameny“, kapitola „Čištění a péče“).
- Při montáži saunových kamen dbejte na to, aby svislá vzdálenost mezi horním okrajem saunových kamen a stropem sauny činila nejméně 110 cm a aby vodorovná (boční) vzdálenost mezi kamny a stěnou kabiny byla nejméně 7 cm. Vzdálenost mezi zadní stěnou kamen a stěnou kabiny je rovněž dána konstrukcí spotřebiče (držák na zdi).
- Vzdálenost mezi ochrannou mřížkou kamen resp. lehátkem a vzdálenost mezi jinými hořlavými materiály a kamny musí činit nejméně 7 cm. Výška ochranné mřížky musí být shodná s výškou kamen vpředu.



Obr. 3



Obr.. 4



Obr. 5

## Upozornění:

**I jediné chybné zapojení může zcela zničit řídicí přístroj. V případě chybného zapojení zaniká nárok na plnění ze záruky.**

## Návod pro elektroinstalatéra

Při připojování kamen a všech elektrických zařízení je nutné dodržovat normu DIN VDE 0100 a předpis ochrany zdraví při práci BGV A2. V místě instalace musí být zajištěn přívod s odpojovacím zařízením všech pólů a s plným odpojením v souladu s přepětovou kategorií III.

## Pozor:

Jako síťové připojovací vedení musí být použito ohebné vedení s polychloroprenovým pláštěm. Připojovací vedení není součástí dodávky! Všechna vedení uvnitř kabiny musejí být vhodná do teploty prostředí nejméně 140 °C. Je třeba používat tepelně odolné silikonové vedení. Minimální průřez přívodního vedení a minimální velikost kabiny sauny jsou uvedeny v tabulce (str. 5, tab. 1). Schéma připojení je upevněno na vnitřní stranu krytu svorkovnice. Respektujte fakt, že vedení přívodního napájení nemusejí být z bezpečnostních důvodů instalována na vnitřních stěnách kabiny na viditelná místa. U prefabrikovaných saunových kabin jsou ve stěnovém prvku s přívodním vzduchovým otvorem většinou k dispozici prázdné trubky nebo šachta pro instalaci kabelů. Pokud vaše kabina není předem připravena na instalaci kabelů, doporučujeme nainstalovat na vnější stranu kabiny připojovací zásuvku (není součástí dodávky). Vedle přívodu kabelu kamen a zásuvky vyvrtejte do stěny kabinky otvor. Kabel protáhněte otvorem směrem ven k zásuvce. Všechny kabely musejí být chráněny před poškozením. Toho lze dosáhnout použitím instalačních kanálů/trubic nebo krycími lištami na dřevo.

**Saunová kamna se nesmějí uvádět do provozu bez vhodného ochranného zařízení! Montáž smí provádět pouze kvalifikované osoby. Je bezpodmínečně nutné dbát normy EN 60335-2-35 a rovněž místně platných předpisů ohledně instalace a protipožární ochrany!**

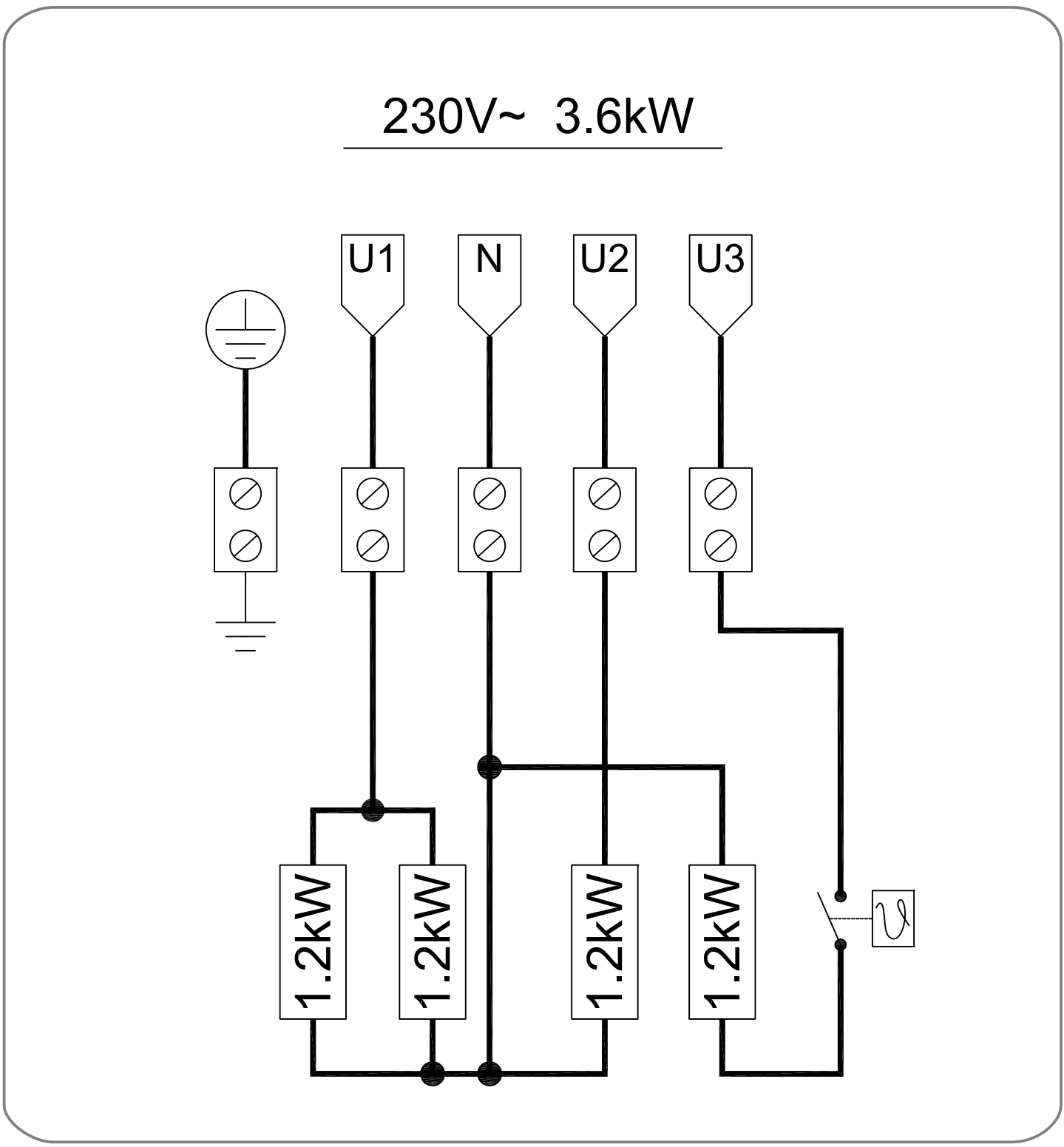
## Kontrola izolačního odporu:

Pomocí přístroje na měření izolačního odporu můžete změřit hodnoty odporu mezi jednotlivými svorkami vodičů a pouzdrem (ochranná kostra). Celkový izolační odpor mezi svorkami vodičů a pouzdrem (ochranná kostra) musí být v každém případě vyšší než 1 MOhm.



Typ přístroje	Příkon v kW	Vhodné pro kabiny velikosti m <sup>3</sup>	Nejmenší průřezy v mm <sup>2</sup> (měděné potrubí) saunových kamen 3,6 kW – připojení na 230 V 1N		
			Síťový přívod k řídicímu přístroji	Přívodní vedení kamen Řídicí přístroj kamen (Silikon)	Pojistka v A
Saunová bio-kamna 3,6 kW	3,6	ca.6	3x2,5	5 x 1,5	16

Anschlußplan Bio-Saunaofen 3,6 kw



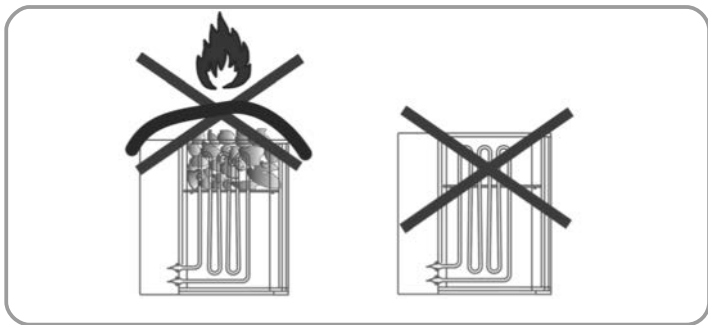
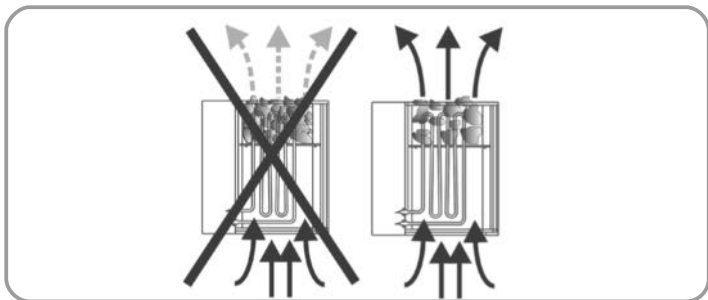
## Pokládání saunových kamenů na rošt

Saunové kameny jsou přírodní produkt! Před položením na kamna doporučujeme umýt kameny čistou vodou. Nikdy nepoužívejte kameny, které nejsou určeny k použití v saunách. Používejte kameny o hmotnosti max. 12 kg. Pozor! Kameny vkládejte volně, příliš malé kameny vyřad'te. Příliš hustě osazené kameny brání cirkulaci vzduchu a způsobují přehřívání saunových kamen a stěn kabiny. Nebezpečí požáru! Nikdy nezapínejte kamna bez kamenů! Používejte jen kameny, které jsou v obchodě označeny jako saunové.

Při použití jiných kamenů, než které jsou určeny pro používání v saunách, a při škodách v důsledku nesprávného naplnění kameny zanikají veškeré záruční nároky. Kameny překládejte nejméně 1x ročně, příliš malé kameny vyřad'te a odstraňte také případný kamenný prach nebo úlomky kamenů. Doporučuje se každé 2 roky kameny vyměnit. Pozor! Zakrývání kamen a nepřiměřeně naplněný zásobník kamenů znamenají nebezpečí požáru. Nezapínejte kamna bez saunových kamenů!

## Pozor!

Zakrývání kamen a nepřiměřeně naplněný zásobník kamenů znamenají nebezpečí požáru. Nezapínejte kamna bez saunových kamenů!



## Všeobecné pokyny k polévání a provozu s odpařovačem:

Naplňte zásobník max. 2 litry vody.

Z hygienických důvodů musí být nádoba před každým saunováním naplněna čerstvou vodou a po skončení saunování opět vyprázdněna a vyčištěna.

Používejte jen vodu, která odpovídá požadavkům kvality na užitkovou vodu domácností.

Při použití vody s vysokým obsahem vápníku nebo železa se na kamenech, kovových površích a v nádobě na vodu usazují zbytky. Abyste předešli riziku opaření horkou párou, která stoupá z polítek kamenů, polévejte kameny vždy ze strany a používejte k tomu naběračku.

Prokapávající voda může způsobit trvalé znečištění na podlaze kabiny. Polévejte jen s mírou; příliš velké množství vody na kamenech může způsobit opaření.

Polévejte podle vlastního pocitu, množství vody při polévání by však nemělo překročit 15 g/m<sup>3</sup> objemu kabiny.

Polévejte přímo horké kameny v kamnech a vodu nalijte stejnoměrně na všechny kameny.

Jestliže používáte polévací koncentráty (např. éterické oleje), dodržujte vždy pokyny výrobce.

Při použití příliš vysokých koncentrací těchto přípravků může dojít k jejich vzplanutí.

Polévat kameny vodou s příměsí alkoholických nápojů nebo jiných přísad, které nejsou přímo určeny k použití v saunách, je zakázáno vzhledem k riziku

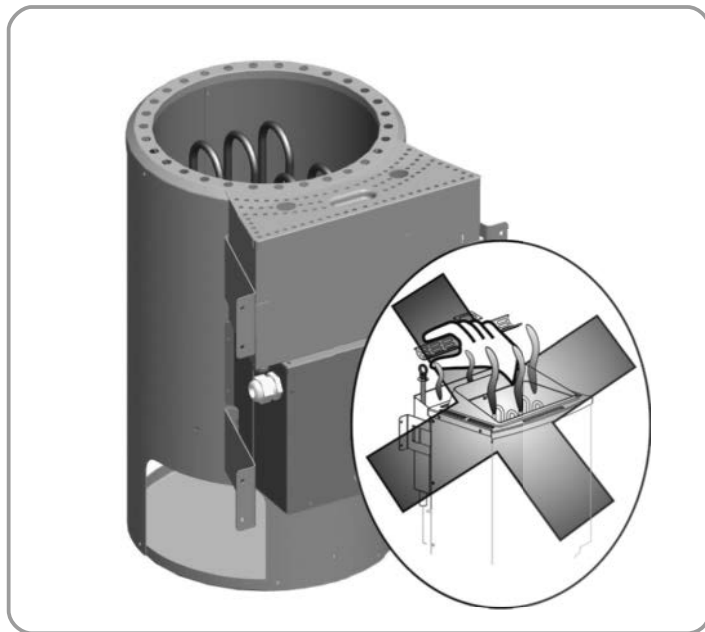
požáru, exploze a poškození zdraví.

Nikdy nenalévejte žádnou vodu do prostoru k umístění nádoby na vodu.

V případě nedodržení těchto zásad zaniká nárok na záruční plnění!

## Pokyny pro biokamna (s odpařovačem)

Odpařovač je regulován modulem vlhkosti příslušné řídicí jednotky sauny nebo externím regulátorem vlhkosti. Montáž a připojení řídicích přístrojů jsou uvedeny v příslušných návodech k použití.



## Všeobecné informace k odpařovači

### POZOR! NEBEZPEČÍ OPARENÍ!

Za provozu odpařovače vystupuje z jeho horní strany pára. V místě, kudy pára uniká, hrozí nebezpečí opaření!

Během provozu saunových kamen nechte nádobu odpařovače vždy v šachtě, která je pro ni určena. Nádobu vyjmějte pouze při plnění a/nebo čištění.

Nedovolte používat zařízení osobám, včetně dětí, jejichž tělesné, smyslové nebo duševní schopnosti nebo nedostatek zkušeností, resp. znalostí nezaručují bezpečné používání odpařovače bez dohledu. Přístroj nikdy neprovozujte dlouhodobě bez vody. Provoz bez vody může způsobit poruchu odpařovače.

Používejte jen vodu, která odpovídá požadavkům kvality na užitkovou vodu domácností.

Při použití vody s vysokým obsahem vápníku nebo železa se na kamenech, kovových površích a v nádobě na vodu usazují zbytky. Balíčky bylinek vložte a misku odpařovače naplňte před uvedením zařízení do provozu. Během provozu odpařovač vypněte a případně vyjměte. Nádobu odpařovače doplňujte až poté, co ochladne víko! Saunové polévací prostředky se nesmějí plnit přímo do nádoby odpařovače.

Přísady v nádobě odpařovače mají sklon pěnit a překypět. Dodržujte pokyny výrobce!

Nádobu plňte nejvýš k horní značce.

Toto množství stačí zhruba na 40 minut trvalého provozu (závisí na stupni zanesení topné desky vápenatými usazeninami).

K naplnění lze nádobu vyjmout z šachty, která je pro ni určena.

Nikdy nevylijte vodu do šachty nádoby odpařovače.

Odpařovač neprovozujte nikdy bez roštu odpařovače. Nebezpečí opaření!

Pozor na vystřikující horkou vodu.

Polévat kameny vodou s příměsí alkoholických nápojů nebo jiných přísad, které nejsou přímo určeny k použití v saunách, je zakázáno vzhledem k riziku požáru, exploze a poškození zdraví.

Po každém provozu s vlhčením nechte spotřebič vychladnout, vylijte zbývající vodu a vyčistěte nádobu.

V případě nedodržení těchto zásad zaniká nárok na plnění ze záruky!

**Upozornění: U většiny řídicích jednotek s modulem vlhkosti je z bezpečnostních důvodů omezena teplota sauny na 60–70 °C**

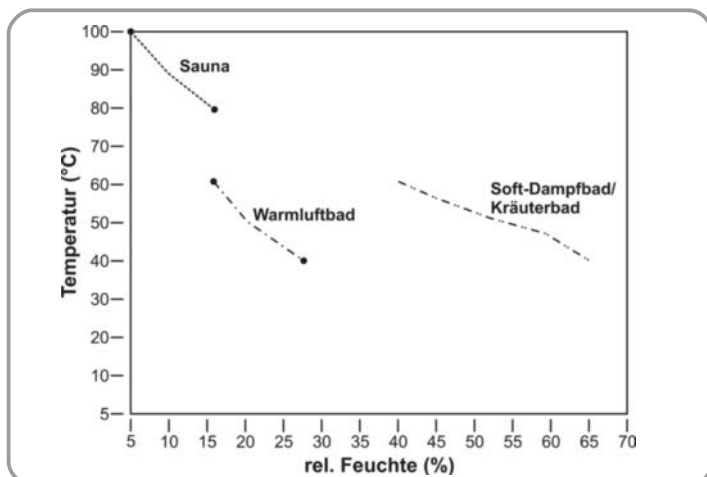
## Čištění i njega isparivača

Nakon svakog korištenja isparivača trebate ispustiti vodu. Eventualne nečistoće zaostale od ekstrakta ljekovitog bilja možete ukloniti ispiranjem svježom vodom. U tu svrhu priključite crijevo na slavinu za odvod vode i pustite da voda isteče. Oprez! Voda bi još mogla biti vruća. Isparivač je prikladan za rad s vodom stupnja tvrdoće 1 (1-7 njemačkih stupnjeva tvrdoće). Po potrebi se o stupnju tvrdoće vode koju koristite raspitajte kod svojeg poduzeća za vodoopskrbu. Kod viših stupnjeva trebalo bi koristiti vodu očišćenu od vapnenca. Spremnik isparivača trebalo bi, ovisno o stupnju tvrdoće, čistiti što češće, slično kao i aparat za kuhanje kave. Kod vode s velikim udjelom vapnenca preporučujemo da uređaje koje svakodnevno koristite, čišćenje vapnenca provodite svaka 2-3 tjedna. Međutim, pripazite na to da taj vremenski interval uglavnom ovisi o stupnju tvrdoće vode i količini isparene vode, tj. o svakodnevnom trajanju rada isparivača. Pripazite da tijekom rada u spremniku isparivača bude uvijek dovoljno vode. Izbjegavajte učestali rad uređaja bez vode jer će u suprotnom doći do oštećenja grijaćih šipki. Zbog istog razloga trebali biste tijekom ili odmah nakon završetka korištenja uređaja nadopuniti spremnik vodom. Grijače šipke mogle bi se prenapro hladiti i na taj način također oštetiti.

## Typy lázní

S integrovaným odpařovačem a vhodnou řídicí jednotkou máte možnost nastavit různé typy lázní. Kromě klasické finské sauny s teplotami mezi 70 °C a 110 °C s velmi malou relativní vlhkostí vzduchu (max. 15 %) můžete vychutnávat také vlhkou lázeň resp. bylinkovou lázeň při teplotách od 30 °C do 60 °C.

Vlhká lázeň by měla podle vlastních příjemných pocitů trvat mezi 15 a 30 minutami. Po přestávkách na odpočinek jsou možné další lázně.



Formy lázně (graf vlhkosti/teploty)

Vlhkost vzduchu v kabině závisí na velikosti a konstrukci kabiny sauny a na teplotě. Pamatujte si, že s rostoucí teplotou přibývá množství vodní páry, které je potřeba k nasycení.

## Použití přísad do sauny:

Používejte jen čisté, ve vodě rozpustné bylinné esence nebo balené sáčky s bylinami, obsahující rostlinné nebo syntetické oleje. Přípravek rozředěný trochou vody naplňte do misky odpařovače. Balíčky bylinek položte na rošt odpařovače, který je k tomu určený. Stoupající pára uvolňuje vonné látky z bylin a ty se šíří spolu s párou po kabině. Nikdy nepoužívejte neředěné koncentrované saunové přípravky. Přísady a koncentrované saunové přípravky nikdy nevkládějte přímo do nádoby odpařovače. Přísady v nádobě odpařovače mají sklon pěnit a překypět. Pozor! Polévací prostředky mohou zanechávat skvrny na kovových površích a saunových kamenech. Saunové polévací prostředky s vůní citrusů způsobují vzhledem k obsahu kyselin rezavé skvrny. K polévání používejte výhradně polévací prostředky v ředěné podobě, jak to stanoví jejich výrobce.

Polévat kameny vodou s příměsí alkoholu nebo jiných přísad, které nejsou přímo určeny k použití v saunách, je zakázáno vzhledem k riziku požáru, exploze a poškození zdraví!

## Jak postupovat při problémech?

### Kamna netopí...

- Zapnuli jste všechny potřebné spínače?
- Nezareagovala pojistka v domovní instalaci?
- Nastavili jste regulátor teploty správně?
- Vadný řídicí přístroj sauny (poškození snímače viz návod k použití řídicího přístroje).
- Proudový chránič reaguje, viz odstavec o kontrole izolačního odporu.

### Kamna vydávají praskavé zvuky

- Při ohřívání nebo za provozu se části pláště kamen a topná tělesa rozpínají. Topná tělesa mohou posouvat kameny v sauně a způsobovat hluk. Praskavé zvuky jsou normální a nejsou důvodem k reklamaci.

### Saunové kameny se trhají, vyvíjejí zápach

- Používejte pouze saunové kameny doporučené výrobcem.
- Saunové kameny jsou přestárlé, vyměňte je.

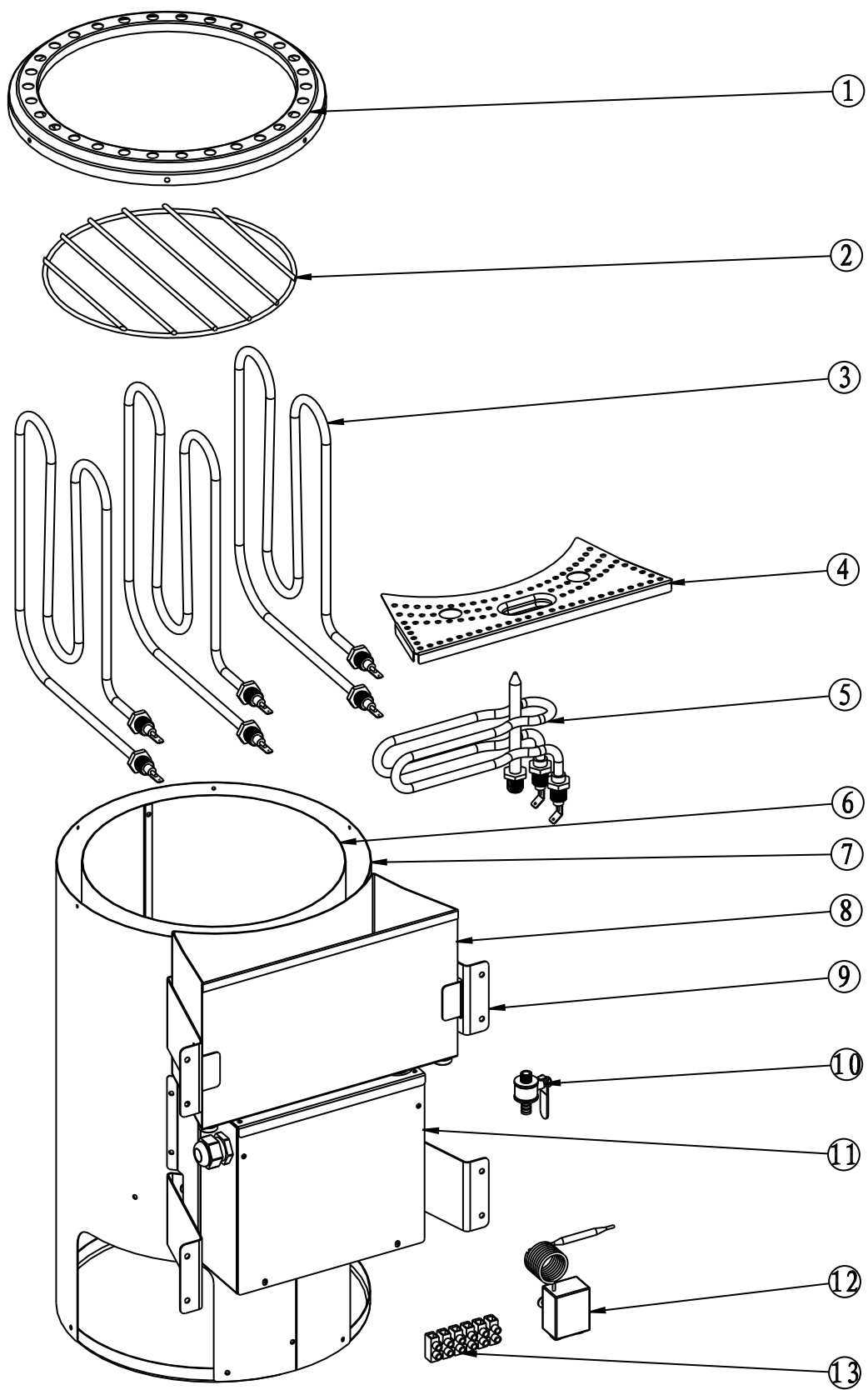
### Kabina není dostatečně teplá

- Saunová kamna jsou příliš malá.
- Je aktivován vlhký provoz? Může být omezena teplota kabiny. Při finském provozu vlhkost vypněte.
- Příliš velké ztráty tepla v kabině sauny například v důsledku vadného nebo nedostatečného utěsnění.
- Chybné indikace saunového teploměru. Namontujte teploměr výš a zhruba ve vzdálenosti 3 cm od stěny sauny.
- Závalu topného tělesa (topné těleso nehřeje) nechte zkontrolovat a proměřit odborným elektrikářem.

### Odpařovač nefunguje

- Řízení odpařovače není zapnuté.
- V nádobě není voda.

# Ersatzteilzeichnung



**Art.Nr. 70444 (086.37.467.12) 3.6 KW Saunaofen ES-SS / Edelstahl Plug & Play**

<b>Position</b>	<b>Art.Nr.</b>	<b>Bezeichnung</b>	<b>Description</b>	<b>Menge</b>
1	0865000998	Abdeckung	Top cover	1
2	0865000999	Steingitter	Stone grid	1
3	0865001008	Heizspirale 1,2 kW	Heating spiral 1,2 kW	3
4	0865001009	Verdampfergitter	Vaporizer grid	1
5	0865001010	Verdampferspirale 1,2 kW	Vaporizer heating spiral 1,2 kW	1
6	ohne	Innenmantel	Inside shell	1
7	ohne	Außenmantel	Outside shell	1
8	0865001011	Verdampferbehälter	Vaporizer tank	
9	0865001001	Wandhalter	Wall holder	4
zu 9	0865033162	Schraube M 5 x 12 mm	Raised chees head screw M5 ×12 mm	8
10	0865001012	Ablasshahn	drain valve	
11	0865001002	Anschlussbox	Control box external controller	1
zu 11	0865001003	Abdeckung Anschlussbox	Control box cover PA6	1
12	0865001013	Temperaturbegrenzer	Temperature sensor	1
13	0865001004	Kabelbaum 3,6 kW	Terminal block 3,6KW	1
14	0865001005	Bodenblech	Base	1
zu 14	0865001005	Schraube 4 x 10 mm	Screw M 4 X 10 mm	6
zu 14	0865001007	Hutmutter M 4	Cap nut M 4	6
ohne	0865063361	Spaxschraube 5 x 35 mm	Chipboard screw 5 x 35 mm	8

# GUARANTEE CERTIFICATE

**Dear Customer,**

All of our products undergo strict quality checks to ensure that they reach you in perfect condition. In the unlikely event that your device develops a fault, please contact our service department at the address shown on this guarantee card. Of course, if you would prefer to call us then we are also happy to offer our assistance under the service number printed below. Please note the following terms under which guarantee claims can be made:

- 1. These guarantee terms cover additional guarantee rights and do not affect your statutory warranty rights. We do not charge you for this guarantee.**
- 2. Our guarantee only covers problems caused by material or manufacturing defects, and it is restricted to the rectification of these defects or replacement of the device. Please note that our devices have not been designed for use in commercial, trade or industrial applications. Consequently, the guarantee is invalidated if the equipment is used in commercial, trade or industrial applications or for other equivalent activities. The following are also excluded from our guarantee: compensation for transport damage, damage caused by failure to comply with the installation/assembly instructions or damage caused by unprofessional installation, failure to comply with the operating instructions (e.g. connection to the wrong mains voltage or current type), misuse or inappropriate use (such as overloading of the device or use of non-approved tools or accessories), failure to comply with the maintenance and safety regulations, ingress of foreign bodies into the device (e.g. sand, stones or dust), effects of force or external influences (e.g. damage caused by the device being dropped) and normal wear resulting from proper operation of the device. This applies in particular to rechargeable batteries for which we nevertheless issue a guarantee period of 12 months. The guarantee is rendered null and void if any attempt is made to tamper with the device.**
- 3. The guarantee is valid for a period of 2 years starting from the purchase date of the device. Guarantee claims should be submitted before the end of the guarantee period within two weeks of the defect being noticed. No guarantee claims will be accepted after the end of the guarantee period. The original guarantee period remains applicable to the device even if repairs are carried out or parts are replaced. In such cases, the work performed or parts fitted will not result in an extension of the guarantee period, and no new guarantee will become active for the work performed or parts fitted. This also applies when an on-site service is used.**
- 4. In order to assert your guarantee claim, please send your defective device postage free to the address shown below. Please enclose either the original or a copy of your sales receipt or another dated proof of purchase. Please keep your sales receipt in a safe place, as it is your proof of purchase. It would help us if you could describe the nature of the problem in as much detail as possible. If the defect is covered by our guarantee then your device will either be repaired immediately and returned to you, or we will send you a new device.**

Of course, we are also happy offer a chargeable repair service for any defects which are not covered by the scope of this guarantee or for units which are no longer covered. To take advantage of this service, please send the device to our service address.

# BULLETIN DE GARANTIE

**Chère Cliente, Cher Client,**

Nos produits sont soumis à un contrôle de qualité très strict. Si cet appareil devait toutefois ne pas fonctionner impeccablement, nous en serions désolés. Dans un tel cas, nous vous prions de bien vouloir prendre contact avec notre service après-vente à l'adresse indiquée sur le bulletin de garantie. Nous restons également volontiers à votre disposition au numéro de téléphone de service indiqué plus bas. Pour faire valoir une demande de garantie, ce qui suit est valable:

- 1. Les conditions de garantie règlent les prestations de garantie supplémentaires. Vos droits de garantie légaux ne sont en rien altérés par la garantie présente. Notre prestation de garantie est gratuite.**
- 2. La prestation de garantie s'applique exclusivement aux défauts occasionnés par des vices de fabrication ou de matériau et est limitée à l'élimination de ces défauts ou encore au remplacement de l'appareil. Veillez au fait que nos appareils, conformément à leur affectation, n'ont pas été construits pour être utilisés dans un environnement professionnel, industriel ou artisanal. Un contrat de garantie ne peut avoir lieu dès lors que l'appareil est utilisé à des activités dans des entreprises professionnelles, artisanales ou industrielles ou toute autre activité du même genre. Sont également exclus de notre garantie : les prestations de substitution de dommages dus aux transports, les dommages occasionnés par le non-respect des instructions de montage ou en raison d'une installation non conforme, du non-respect du mode d'emploi (comme par exemple le raccordement à une mauvaise tension réseau ou à un mauvais type de courant), les applications abusives ou non conformes (comme par exemple une surcharge de l'appareil ou encore l'emploi d'accessoires non homologués), le non-respect des prescriptions de maintenance et de sécurité, l'infiltration de corps étrangers dans l'appareil (comme par exemple du sable, des pierres ou de la poussière), l'emploi de la force ou l'influence extérieure (comme par exemple les dommages dus à une chute), ainsi que l'usure normale conforme à l'utilisation. Ceci est particulièrement valable pour les accumulateurs pour lesquels nous offrons toutefois une période de garantie de 12 mois. Le droit à la garantie disparaît dès lors que des interventions ont lieu sur l'appareil.**
- 3. Le délai de garantie s'élève à 2 ans et commence à la date de l'achat de l'appareil. Les demandes de garanties doivent être présentées avant écoulement du délai de garantie, dans les deux semaines suivant le moment auquel le défaut a été reconnu. Toute reconnaissance de demande de garantie après écoulement du délai de garantie est exclue. La réparation ou l'échange de l'appareil n'entraîne nullement une prolongation de la durée de garantie. Elle ne fait pas non plus commencer un nouveau délai de garantie, en raison de cette prestation, pour l'appareil ou pour toute autre pièce de rechange intégrée. Ceci est également valable lorsqu'un service après-vente sur place a été consulté.**
- 4. Pour faire reconnaître votre demande de garantie, veuillez nous envoyer l'appareil défectueux franco de port à l'adresse indiquée ci-dessous. Ajoutez à l'envoi l'original du bon d'achat ou de tout autre preuve de l'achat datée. Veuillez donc toujours bien conserver le bon d'achat en guise de preuve ! Décrivez la raison de la réclamation le plus précisément possible. Si le défaut de l'appareil est compris dans notre prestation de garantie, nous vous retournerons sans délai un appareil réparé ou encore un nouveau.**

Bien entendu, nous sommes prêts également à réparer les appareils défectueux contre remboursement des frais, dès lors que l'appareil n'est plus ou pas garanti. Pour ce faire, veuillez envoyer l'appareil à notre adresse de service après-vente.

# CERTIFICATO DI GARANZIA

**Gentili clienti,**

i nostri prodotti sono soggetti ad un rigido controllo di qualità. Se l'apparecchio non dovesse tuttavia funzionare correttamente, ci scusiamo e vi preghiamo di rivolgervi al nostro servizio di assistenza clienti all'indirizzo indicato in questa scheda di garanzia. Siamo a vostra disposizione anche telefonicamente al numero del servizio assistenza sotto indicato. Per la rivendicazione dei diritti di garanzia vale quanto segue:

- 1. Queste condizioni di garanzia regolano ulteriori prestazioni di garanzia. La presente garanzia non tocca i vostri diritti al ricorso di garanzia previsti dalla legge. Le nostre prestazioni di garanzia sono per voi gratuite.**
- 2. La prestazione di garanzia riguarda esclusivamente le anomalie riconducibili a difetti del materiale o di produzione ed è limitata all'eliminazione di queste anomalie o alla sostituzione dell'apparecchio. Tenete presente che i nostri apparecchi non sono stati costruiti per l'impiego professionale, artigianale o industriale. Un contratto di garanzia non viene concluso quando l'apparecchio viene usato in imprese commerciali, artigianali o industriali, o con attività equivalenti. Dalla nostra garanzia sono escluse inoltre le prestazioni di risarcimento per danni dovuti al trasporto o danni causati dalla mancata osservanza delle istruzioni per il montaggio o per installazione non corretta, dalla mancata osservanza delle istruzioni per l'uso (come per es. collegamento a tensione di rete o tipo di corrente non corretto), dall'uso improprio o illecito (come per es. sovraccarico dell'apparecchio o utilizzo di utensili o accessori non consentiti), dalla mancata osservanza delle norme di sicurezza e di manutenzione, dalla penetrazione di corpi estranei nell'apparecchio (come per es. sabbia, pietre o polvere), dall'impiego della forza o dall'influsso esterno (come per es. danni dovuti a caduta) e dall'usura normale e dovuta all'impiego. Ciò vale particolarmente per batterie, per esse concediamo tuttavia 12 mesi di garanzia. I diritti di garanzia decadono quando sono già effettuati interventi sull'apparecchio.**
- 3. Il periodo di garanzia è 2 anni e inizia alla data d'acquisto dell'apparecchio. I diritti di garanzia devono essere fatti valere prima della scadenza del periodo di garanzia, entro due settimane dopo avere accertato il difetto. È esclusa la rivendicazione di diritti di garanzia dopo la scadenza del relativo periodo. La riparazione o la sostituzione dell'apparecchio non comporta una proroga del periodo di garanzia e con questa prestazione per l'apparecchio o per pezzi di ricambio eventualmente installati non inizia un nuovo periodo di garanzia. Questo vale anche nel caso si ricorra ad un servizio sul posto.**
- 4. Per la rivendicazione dei vostri diritti di garanzia inviate l'apparecchio difettoso franco di porto all'indirizzo sotto indicato. Allegate lo scontrino di cassa in originale o un'altra prova d'acquisto che riporti la data. Conservate bene perciò lo scontrino di cassa come prova! Indicate il motivo di reclamo nel modo più dettagliato possibile. Se il difetto dell'apparecchio rientra nella nostra prestazione di garanzia, ricevete l'apparecchio riparato o un apparecchio nuovo a stretto giro di posta.**

Naturalmente effettuiamo a pagamento anche riparazioni sull'apparecchio che non rientrano o non rientrano più nella garanzia. A tale scopo inviate l'apparecchio all'indirizzo del servizio assistenza.



# CERTIFICADO DE GARANTÍA

## Estimado cliente:

Nuestros productos están sometidos a un estricto control de calidad. No obstante, lamentaríamos que este aparato dejara de funcionar correctamente, en tal caso, le rogamos que se dirija a nuestro servicio de atención al cliente en la dirección indicada en la parte inferior de la presente tarjeta de garantía. Con mucho gusto le atenderemos también telefónicamente en el número de servicio indicado a continuación.

Para hacer válido el derecho o de garantía, proceda de la siguiente forma:

1. Estas condiciones de garantía regulan prestaciones de la garantía adicionales. Sus derechos legales a prestación de garantía no se ven afectados por la presente garantía. Nuestra prestación de garantía es gratuita para usted.
2. La prestación de garantía se extiende exclusivamente a defectos ocasionados por fallos de material o de producción y está limitada a la reparación de los mismos o al cambio del aparato. Tenga en consideración que nuestro aparato no está indicado para un uso comercial, en taller o industrial. Por lo tanto, no procederá un contrato de garantía cuando se utilice el aparato en zonas industriales, comerciales o talleres, así como actividades similares. De nuestra garantía se excluye cualquier otro tipo de prestación adicional por daños ocasionados por el transporte, daños ocasionados por la no observancia de las instrucciones de montaje o por una instalación no profesional, no observancia de las instrucciones de uso (como, p. ej., conexión a una tensión de red o corriente no indicada), aplicaciones impropias o indebidas (como, p. ej., sobrecarga del aparato o uso de herramientas o accesorios no homologados), no observancia de las disposiciones de mantenimiento y seguridad, introducción de cuerpos extraños en el aparato (como, p. ej., arena, piedras o polvo), uso violento o influencias externa (como, p. ej., daños por caídas), así como por el desgaste habitual por el uso. Esto se aplica externas en aquellas baterías para las que ofrecemos un plazo de garantía de 12 meses. El derecho a garantía pierde su validez cuando ya se hayan realizado intervenciones en el aparato.
3. El periodo de garantía es de 2 años y comienza en la fecha de la compra del aparato. El derecho de garantía debe hacerse válido, antes de finalizado el plazo de garantía, dentro de un periodo de dos semanas una vez detectado el defecto el derecho de garantía vence una vez transcurrido el plazo de garantía. La reparación o cambio del aparato no conllevará ni una prolongación del plazo de garantía ni un nuevo plazo de garantía ni para el aparato ni para las piezas de repuesto montadas. Esto también se aplica en el caso de un servicio in situ.
4. Para hacer efectivo su derecho a garantía, envíe gratuitamente el aparato defectuoso a la dirección indicada a continuación. Adjunte el original del ticket de compra u otro tipo de comprobante de compra con fecha. ¡A tal efecto, guarde en lugar seguro el ticket de compra como comprobante! Describa con la mayor precisión posible el motivo de la reclamación. Si nuestra prestación de garantía incluye el defecto aparecido en el aparato, recibirá de inmediato un aparato reparado o nuevo de vuelta.

Naturalmente, también solucionaremos los defectos del aparato que no estén incluidos en la garantía o ya no se incluyan. En este caso, envíe el aparato a la dirección del servicio de asistencia.

# GARANTIEBEWIJS

## Geachte klant,

onze producten zijn aan een strenge kwaliteitscontrole onderhevig. Mocht dit apparaat echter ooit niet naar behoren functioneren, spijt het ons ten zeerste en vragen u zich tot onze servicedienst onder het adres vermeld op dit garantiebewijs te wenden. Wij staan ook graag telefonisch tot uw dienst via het hieronder vermelde servicetelefoonnummer. Voor vorderingen in verband met garantie geldt het volgende:

- 1. Deze garantievoorwaarden regelen bijkomende garantieprestaties. Uw wettelijke garantieclaims blijven onaangetast door deze garantie. Onze garantieprestatie is voor uw gratis.**
- 2. De garantieprestatie heeft uitsluitend betrekking op gebreken die te wijten zijn aan materiaal- of fabricagefouten en is beperkt tot het verhelpen van deze gebreken of het vervangen van het apparaat. Wij wijzen erop dat onze apparaten overeenkomstig hun bestemming niet geconstrueerd zijn voor commercieel, ambachtelijk of industrieel gebruik. Een garantieovereenkomst komt daarom niet tot stand als het apparaat in ambachtelijke of industriële bedrijven alsmede bij gelijk te stellen activiteiten wordt gebruikt. Uitgesloten van onze garantie zijn verder schadeloosstellingen voor transportschade, schade door nietnaleving van de montage-instructies of op grond van ondeskundige installatie, niet-naleving van de handleiding (zoals door b.v. aansluiting op een verkeerde netspanning of stroomsoort), oneigenlijke of onoordeelkundige toepassingen (zoals b.v. overbelasting van het apparaat of gebruik van niet toegestane inzetgereedschappen of toebehoren), niet-naleving van de onderhouds- en veiligheidsbepalingen, binnendringen van vreemde voorwerpen in het apparaat (zoals b.v. zand, stenen of stof), gebruikmaking van geweld of invloeden van buitenaf (zoals b.v. schade door neervallen) alsmede door normale slijtage die zich bij het doelmatig gebruik van het apparaat voordoet. Dit geldt vooral voor accu's waarop wij 12 maanden garantie geven. Er kan geen aanspraak op garantie worden gemaakt als op het apparaat reeds ingrepen werden uitgevoerd.**
- 3. De garantieperiode bedraagt 2 jaar en gaat in op de datum van aankoop van het apparaat. Garantieclaims dienen voor het verloop van de garantieperiode binnen de twee weken na het vaststellen van het defect geldend te worden gemaakt. Het geldend maken van garantieclaims na verloop van de garantieperiode is uitgesloten. De herstelling of vervanging van het apparaat leidt noch tot een verlenging van de garantieperiode noch wordt door deze prestatie een nieuwe garantieperiode voor het apparaat of voor eventueel ingebouwde wisselstukken op gang gebracht. Dit geldt ook bij het ter plaatse uitvoeren van een serviceactiviteit.**
- 4. Om een garantieclaim geldend te maken dient u het defecte apparaat franco op te sturen aan het hieronder vermelde adres. Voeg het originele verkoopbewijs of een ander gedateerd bewijs van aankoop bij. Gelieve daarom de kassabon als bewijs goed te bewaren! Wij verzoeken u de reden van de klacht zo nauwkeurig mogelijk te beschrijven. Valt het defect van het apparaat binnen onze garantieprestatie bezorgen wij u per omgaande een hersteld of nieuw apparaat terug.**

Uiteraard staan wij ook tot u dienst om mits betaling van de kosten defecten van het apparaat te verhelpen die buiten de garantieomvang vallen. Te dien einde stuurt u het apparaat aan ons serviceadres op.

# ZÁRUČNÍ LIST

**Vážená zákaznice, vážený zákazník,**

naše výrobky podléhají přísné kontrole kvality. Pokud i přesto tento přístroj bezvadně nefunguje, velice toho litujeme a prosíme vás, abyste se obrátili na náš zákaznický servis, jehož adresa je uvedena na tomto záručním listu. Rádi vám budeme k dispozici také telefonicky na níže uvedeném servisním čísle. Pro uplatňování nároků na záruku platí následující:

- 1. Tyto záruční podmínky upravují dodatečný záruční servis. Vašich zákonných nároků na záruku se tato záruka netýká. Náš záruční servis je pro vás bezplatný.**
- 2. Záruční servis se vztahuje výhradně na nedostatky, které lze odvodit z vad materiálu nebo výrobních vad a je také omezen pouze na odstranění těchto nedostatků, resp. výměnu přístroje. Nezapomínejte prosím na to, že naše přístroje nebyly podle svého účelu určeny konstruovány pro živnostenské, řemeslnické nebo průmyslové použití. Záruční smlouva tak není realizována, pokud byl přístroj používán v živnostenských, řemeslných nebo průmyslových podnicích a při srovnatelných činnostech. Z naší záruky je dále vyloučeno poskytnutí náhrady za dopravní škody, škody způsobené nedodržováním montážního návodu nebo z důvodů neodborné instalace, nedodržování návodu k použití (např. připojení na chybné síťové napětí nebo druh proudu), nedovoleného nebo neodborného používání (např. přetížení přístroje nebo použití neschválených vložných nástrojů nebo příslušenství), nedodržování pokynů pro údržbu a bezpečnostních pokynů, vniknutí cizích těles do přístroje (např. písku, kamenů nebo prachu), použití násilí nebo poškození v důsledku cizích vlivů (např. škody způsobené pádem), jakož také běžného opotřebení způsobeného používáním. To platí zejména pro akumulátory, na které přesto poskytujeme záruční lhůtu 12 měsíců. Nárok na záruku zaniká, pokud bylo do přístroje již zasahováno.**
- 3. Záruční doba činí 2 roky a začíná datem koupě přístroje. Nároky na záruku před vypršením záruční doby je třeba uplatňovat během dvou týdnů od zjištění defektu. Uplatňování nároků na záruku po vypršení záruční doby je vyloučeno. Oprava nebo výměna přístroje nevede k prodloužení záruční doby, ani k zahájení nové záruční doby za provedený výkon pro přístroj nebo pro případné zamontované náhradní díly. Toto platí také v případě servisu v místě vašeho bydliště.**
- 4. Při uplatňování vašeho nároku na záruku zašlete prosím přístroj bez poštovného na níže uvedenou adresu. Přiložte originál prodejního dokladu nebo jiného datovaného potvrzení o koupi. Pokladní lístek si proto dobře uložte jako důkaz! Popište nám prosím pokud možno přesně důvod reklamace. Jeli defekt přístroje obsažen v našem záručním servisu obsažen, obdržíte obratem opravený nebo nový přístroj.**

Samozřejmě rádi za úhradu nákladu odstraníme defekty na přístroji, které nespadají nebo již nespadají do rozsahu záruky. K tomu nám přístroj prosím zašlete na naši servisní adresu

**D** Nur für EU-Länder

Werfen Sie Elektrowerkzeuge nicht in den Hausmüll!

Gemäß europäischer Richtlinie 2002/96/EG über Elektro- und Elektronik-Altgeräte und Umsetzung in nationales Recht müssen verbrauchte Elektrowerkzeuge getrennt gesammelt werden und einer umweltgerechten Wiederverwertung zugeführt werden.

Recycling-Alternative zur Rücksendeaufforderung:

Der Eigentümer des Elektrogerätes ist alternativ anstelle Rücksendung zur Mitwirkung bei der sachgerechten Verwertung im Falle der Eigentumsaufgabe verpflichtet. Das Altgerät kann hierfür auch einer Rücknahmestelle überlassen werden, die eine Beseitigung im Sinne der nationalen Kreislaufwirtschafts- und Abfallgesetzes durchführt. Nicht betroffen sind den Altgeräten beigelegte Zubehörteile und Hilfsmittel ohne Elektrobestandteile.

**GB** For EU countries only

Never place any electric tools in your household refuse.

To comply with European Directive 2002/96/EC concerning old electric and electronic equipment and its implementation in national laws, old electric tools have to be separated from other waste and disposed of in an environment-friendly fashion, e.g. by taking to a recycling depot.

Recycling alternative to the demand to return electrical devices:

As an alternative to returning the electrical device, the owner is obliged to cooperate in ensuring that the device is properly recycled if ownership is relinquished. This can also be done by handing over the used device to a returns center, which will dispose of it in accordance with national commercial and industrial waste management legislation. This does not apply to the accessories and auxiliary equipment without any electrical components which are included with the used device.

**F** Uniquement pour les pays de l'Union Européenne

Ne jetez pas les outils électriques dans les ordures ménagères.

Selon la norme européenne 2002/96/CE relative aux appareils électriques et systèmes électroniques usés et selon son application dans le droit national, les outils électriques usés doivent être récoltés à part et apportés à un recyclage respectueux de l'environnement.

Possibilité de recyclage en alternative à la demande de renvoi :

Le propriétaire de l'appareil électrique est obligé, en guise d'alternative à un envoi en retour, à contribuer à un recyclage effectué dans les règles de l'art en cas de cessation de la propriété. L'ancien appareil peut être remis à un point de collecte dans ce but. Cet organisme devra l'éliminer dans le sens de la Loi sur le cycle des matières et les déchets. Ne sont pas concernés les accessoires et ressources fournies sans composants électroniques.

**I** Solo per paesi membri dell'UE

Non gettate gli utensili elettrici nei rifiuti domestici.

Secondo la Direttiva europea 2002/96/CE sui rifiuti di apparecchiature elettriche ed elettroniche e l'applicazione nel diritto nazionale gli elettrodomestici usati devono venire raccolti separatamente e smaltiti in modo ecologico.

Alternativa di riciclaggio alla richiesta di restituzione:

Il proprietario dell'apparecchio elettrico è tenuto in alternativa, invece della restituzione, a collaborare in modo che lo smaltimento venga eseguito correttamente in caso ceda l'apparecchio. L'apparecchio vecchio può anche venire consegnato ad un centro di raccolta che provvede poi allo smaltimento secondo le norme nazionali sul riciclaggio e sui rifiuti. Non ne sono interessati gli accessori e i mezzi ausiliari senza elementi elettrici forniti insieme ai vecchi apparecchi.

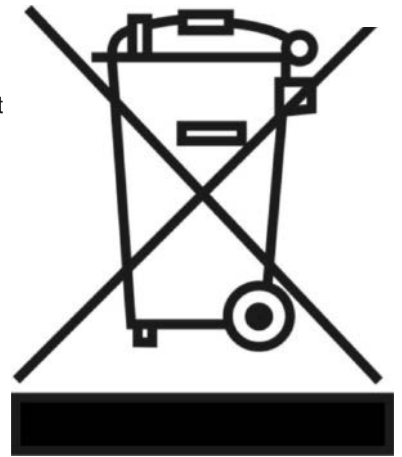
**E** Sólo para países miembros de la UE


No tire herramientas eléctricas en la basura casera.

Según la directiva europea 2002/96/CE sobre aparatos usados electrónicos y eléctricos y su aplicación en el derecho nacional, dichos aparatos deberán recogerse por separado y eliminarse de modo ecológico para facilitar su electrónicos y eléctricos usados.

Alternativa de reciclaje en caso de devolución:

El propietario del aparato eléctrico, en caso de no optar por su devolución, está obligado a reciclar adecuadamente dicho aparato eléctrico. Para ello, también se puede entregar el aparato usado a un centro de reciclaje que trate la eliminación de residuos respetando la legislación nacional sobre residuos y su reciclaje. Esto no afecta a los medios auxiliares ni a los accesorios sin componentes eléctricos que acompañan a los aparatos usados.




 Enkel voor EU-landen

Elektrisch gereedschap hoort niet bij het huisvuil thuis!

Volgens de Europese richtlijn 2002/96/EG op afgedankte elektrische en elektronische toestellen en omzetting in nationaal recht dienen afgedankte elektrische gereedschappen afzonderlijk te worden verzameld en milieuvriendelijk te worden gerecycleerd.

Recyclagealternatief i.p.v. het toestel terug te sturen:

De eigenaar van het elektrische toestel is alternatief verplicht, i.p.v. het toestel terug te sturen, mede te werken bij de behoorlijke recyclage in geval hij zich van het eigendom ontdoet. Het afgedankte toestel kan hiervoor ook bij een verzamelplaats worden afgegeven die voor een verwijdering als bedoeld in de wetgeving in zake recyclage en afvalverwerking zorgt. Hieronder vallen niet bij de afgedankte toestellen gevoegde accessoires en hulpmiddelen zonder elektrische componenten.

 Jen pro země EU

Elektrické nářadí a přístroje neodhazujte do domovního odpadu!

Podle evropské směrnice 2002/96/ES o vysloužilých elektrických a elektronických přístrojích a při prosazování národního práva musí být spotřebované elektrické nářadí sbíráno samostatně a musí být dopraveno do odpovídajícího ekologického recyklačního závodu.

Alternativa recyklace:

Vlastník elektrického přístroje je povinen alternativně místo zpětného odeslání zařízení spolupůsobit při jeho správném zužitkování v případě, že se vzdá jeho vlastnictví. Starý přístroj lze v takovém případě odevzdat také ve sběrně, která provede odstranění ve smyslu národního zákona o recyklaci a odpadech. Tyto předpisy se nevztahují na díly příslušenství a pomocné prostředky bez elektrických součástí přidané ke starým přístrojům

# GARANTIEURKUNDE

**Sehr geehrte Kundin, sehr geehrter Kunde,**

unsere Produkte unterliegen einer strengen Qualitätskontrolle. Sollte dieses Gerät dennoch einmal nicht einwandfrei funktionieren, bedauern wir dies sehr und bitten Sie, sich an unseren Servicedienst unter der auf dieser Garantiekarte angegebenen Adresse zu wenden. Gern stehen wir Ihnen auch telefonisch über die unten angegebene Servicrufnummer zur Verfügung. Für die Geltendmachung von Garantieansprüchen gilt Folgendes:

- 1. Diese Garantiebedingungen regeln zusätzliche Garantieleistungen. Ihre gesetzlichen Gewährleistungsansprüche werden von dieser Garantie nicht berührt. Unsere Garantieleistung ist für Sie kostenlos.**
- 2. Die Garantieleistung erstreckt sich ausschließlich auf Mängel, die auf Material- oder Herstellungsfehler zurückzuführen sind und ist auf die Behebung dieser Mängel bzw. den Austausch des Gerätes beschränkt. Bitte beachten Sie, dass unsere Geräte bestimmungsgemäß nicht für den gewerblichen, handwerklichen oder industriellen Einsatz konstruiert wurden. Ein Garantievertrag kommt daher nicht zustande, wenn das Gerät in Gewerbe-, Handwerks- oder Industriebetrieben sowie bei gleichzusetzenden Tätigkeiten eingesetzt wird. Von unserer Garantie sind ferner Ersatzleistungen für Transportschäden, Schäden durch Nichtbeachtung der Montageanleitung oder aufgrund nicht fachgerechter Installation, Nichtbeachtung der Gebrauchsanleitung (wie durch z.B. Anschluss an eine falsche Netzspannung oder Stromart), missbräuchliche oder un-sachgemäße Anwendungen (wie z.B. Überlastung des Gerätes oder Verwendung von nicht zugelassenen Einsatzwerkzeugen oder Zubehör), Nichtbeachtung der Wartungs- und Sicherheitsbestimmungen, Eindringen von Fremdkörpern in das Gerät (wie z.B. Sand, Steine oder Staub), Gewaltanwendung oder Fremdeinwirkungen (wie z. B. Schäden durch Herunterfallen) sowie durch verwendungsgemäßen, üblichen Verschleiß ausgeschlossen. Dies gilt insbesondere für Akkus, auf die wir dennoch eine Garantiezeit von 12 Monaten gewähren. Der Garantieanspruch erlischt, wenn an dem Gerät bereits Eingriffe vorgenommen wurden.**
- 3. Die Garantiezeit beträgt 2 Jahre und beginnt mit dem Kaufdatum des Gerätes. Garantieansprüche sind vor Ablauf der Garantiezeit innerhalb von zwei Wochen, nachdem Sie den Defekt erkannt haben, geltend zumachen. Die Geltendmachung von Garantieansprüchen nach Ablauf der Garantiezeit ist ausgeschlossen. Die Reparatur oder der Austausch des durch diese Leistung für das Gerät oder für etwaige eingebaute Ersatzteile in Gang gesetzt. Dies gilt auch bei Einsatz eines Vor-Ort-Services.**
- 4. Für die Geltendmachung Ihres Garantieanspruches übersenden Sie bitte das defekte Gerät portofrei an die unten angegebene Adresse. Fügen Sie den Verkaufsbeleg im Original oder einen sonstigen datierten Kaufnachweis bei. Bitte bewahren Sie deshalb den Kassenbon als Nachweis gut auf! Beschreiben Sie uns bitte den Reklamationsgrund möglichst genau. Ist der Defekt des Gerätes von unserer Garantieleistung erfasst, erhalten Sie umgehend ein repariertes oder neues Gerät zurück. Selbstverständlich beheben wir gegen Erstattung der Kosten auch gerne Defekte am Gerät, die vom Garantieumfang nicht oder nicht mehr erfasst sind. Dazu senden Sie das Gerät bitte an unsere Serviceadresse.**

**Karibu Holztechnik GmbH • Eduard-Suling-Straße 17 • 28217 Bremen (D)  
Tel.: +49 [0] 421 38693 • Fax: +49 [0] 421 386939 50 • E-Mail: [service@karibu.de](mailto:service@karibu.de)**

- D** Der Nachdruck oder sonstige Vervielfältigung von Dokumentation und Begleitpapieren der Produkte, auch auszugsweise ist nur mit ausdrücklicher Zustimmung der ISC GmbH zulässig.
- GB** The reprinting or reproduction by any other means, in whole or in part, of documentation and papers accompanying products is permitted only with the express consent of ISC GmbH.
- F** La réimpression ou une autre reproduction de la documentation et des documents d'accompagnement des produits, même incomplète, n'est autorisée qu'avec l'agrément exprès de l'entreprise ISC GmbH.
- I** La ristampa o l'ulteriore riproduzione, anche parziale, della documentazione o dei documenti d'accompagnamento dei prodotti è consentita solo con l'esplicita autorizzazione da parte della ISC GmbH.
- E** La reimpresión o cualquier otra reproducción de documentos e información adjunta a productos, incluida cualquier copia, sólo se permite con la autorización expresa de ISC GmbH.
- NL** Nadruk of andere reproductie van documentatie en geleidepapier ervan de producten, geheel of gedeeltelijk, enkel toegestaan mits uitdrukkelijke toestemming van ISC GmbH.
- CZ** Dotisk nebo jiné rozmnožování dokumentace a průvodních dokumentů výrobků, také pouze výjatků, je přípustné výhradně se souhlasem firmy ISC GmbH.

- D** Technische Änderungen vorbehalten
- GB** Technical changes subject to change
- F** Sous réserve de modifications
- I** Con riserva di apportare modifiche tecniche
- E** Salvo modificaciones técnicas
- NL** Technische wijzigingen voorbehouden
- CZ** Technické změny vyhrazeny

**1 Service Hotline: (+49) 421 38693 33 service@karibu.de**

**2** Name:

Retouren-Nr. / SC:

Straße / Nr.:

Telefon:

PLZ

Ort

Mobil:

I.-Nr.:

**3** Welcher Fehler ist aufgetreten (genaue Angabe):  
Art.-Nr.:

**Sehr geehrte Kundin, sehr geehrter Kunde,**  
bitte beschreiben Sie uns die von Ihnen festgestellte Fehlfunktion Ihres Gerätes als Grund Ihrer Beanstandung möglichst genau. Dadurch können wir für Sie Ihre Reklamation schneller bearbeiten und Ihnen schnell Helfen. Eine ungenaue Beschreibung mit Begriffen wie "Gerät funktioniert nicht" oder "Gerät defekt" verzögern hingegen die Bearbeitung erheblich.

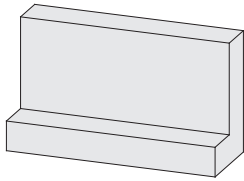
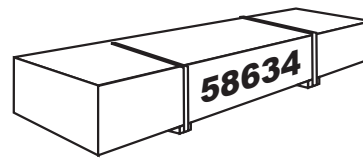
**4** Garantie: JA  NEIN  Kaufbeleg-Nr./ Datum:

- 1** Service Hotline kontaktieren oder an service@karibu.de mailen | **2** Ihre Anschrift eintragen | **3** Fehlerbeschreibung und Art.-Nr. und I.-Nr. angeben |
- 4** Garantiefall JA/NEIN ankreuzen sowie Kaufbeleg-Nr. und Datum angeben und eine Kopie des Kaufbeleges beilegen

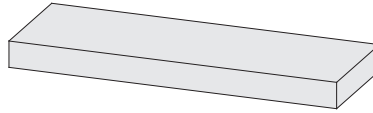




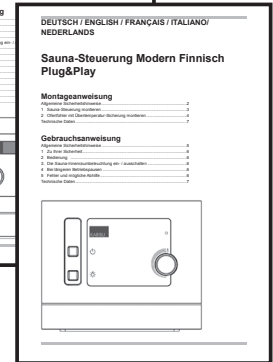
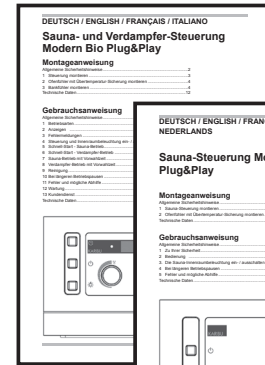
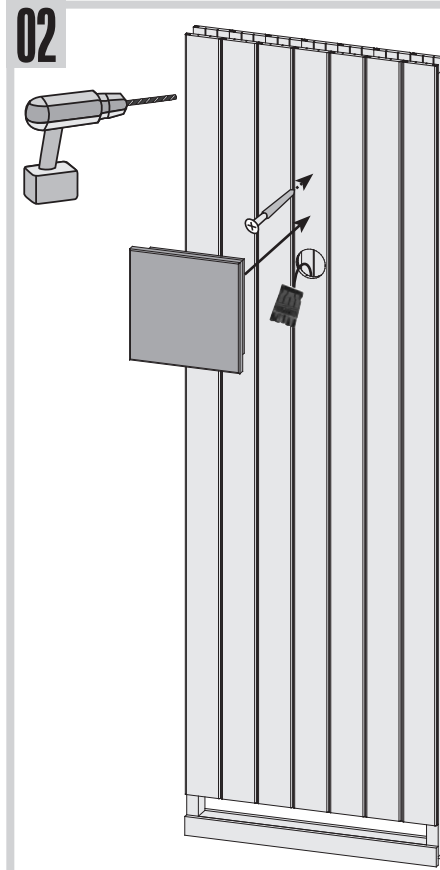
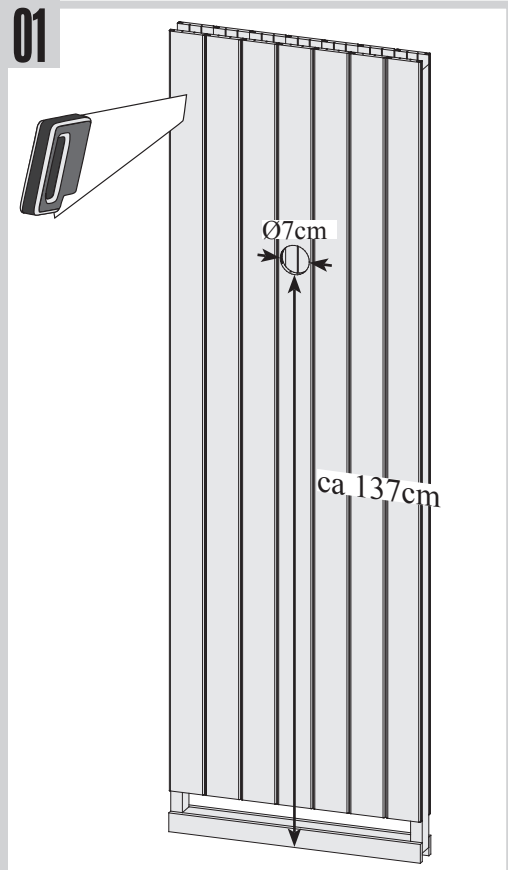









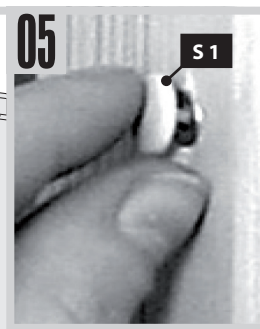
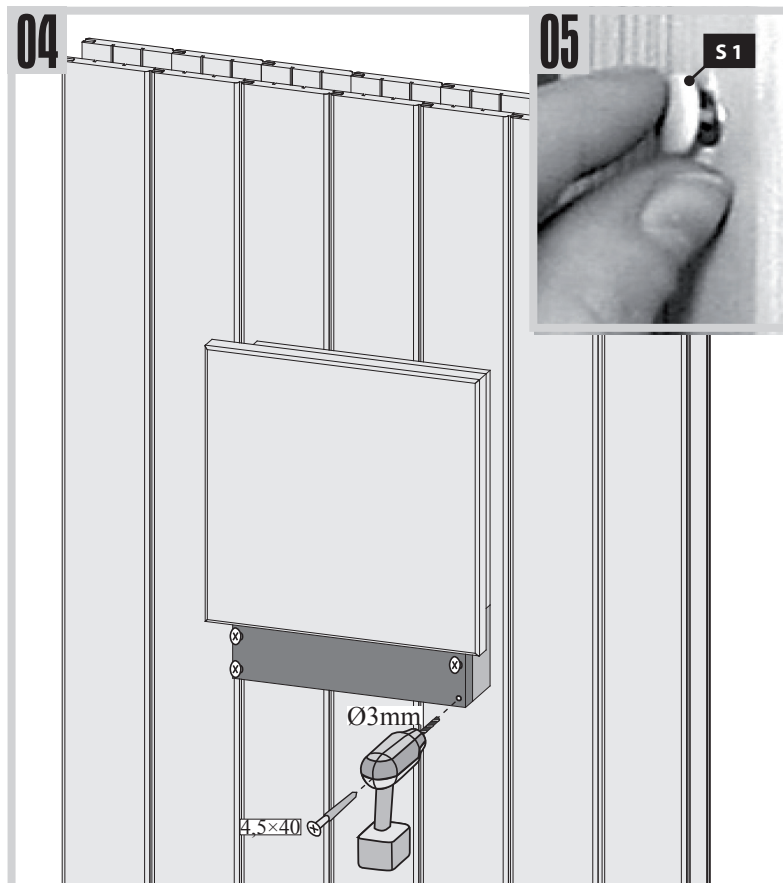
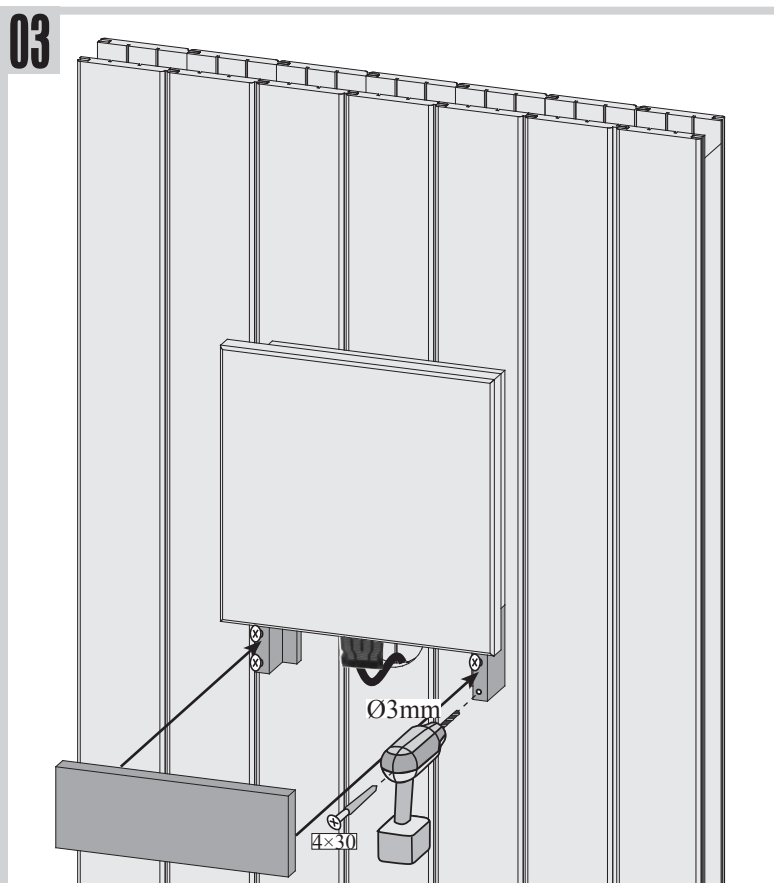
2 x 78 x 45 x 28mm ID 58632



1 x 226 x 78 x 18mm ID 58633



-  1 • Steuerung montieren/Sauna-Steuerung montieren
-  1 • Assembling the control/Installing the sauna control
-  1 • Montage de l'unité de générales/Monter le commande du sauna
-  1 • Montare il controllo/Montare il controllo per sauna
-  1 • Saunabesturing monteren



# Sauna Control



- Ⓓ **Montage und Bedienungsanleitung**
- ⒼⒷ **Installation and Operating Instructions**
- Ⓕ **Instructions de montage et mode d'emploi**
- Ⓘ **Istruzioni per il montaggio e l'uso**
- Ⓔ **D Montaje y manual de instrucciones**
- ⓃⓁ **Montage- en bedieningshandleiding**
- ⒸⓏ **Návod k montáži a obsluze**



## **Sauna Control FIN**

Artikelnummer 80414 (37.470.01)

## **Sauna Control FIN P&P**

Artikelnummer 5635 (37.470.02)

(Nur Temperatursteuerung)



## **Sauna Control BIO**

Artikelnummer 80416 (37.470.11)

## **Sauna Control BIO P&P**

Artikelnummer 5630 (37.470.12)

(Temperatur und Feuchtesteuerung)



<b>☉ Inhaltsverzeichnis</b>	2	11.1	Modalità di indicazione - umidità / illuminazione	77
1.0 Lieferumfang	3	12.0	Messaggi di errore	78
2.0 Technische Daten	3	13.0	Vista esplosa centralina per Sauna Control FIN	136
3.0 Symbolerklärung	3	13.1	Lista dei pezzi centralina per Sauna Control FIN	137
4.0 Allgemeine Hinweise zum Saunabetrieb	4	13.2	Vista esplosa centralina per Sauna Control BIO	138
5.0 Allgemeine Sicherheitsbestimmungen	4	13.3	Lista dei pezzi centralina per Sauna Control BIO	139
6.0 Wandmontage der Steuergeräte	6	13.4	Vista esplosa centralina per Sauna Control FIN P&P	140
7.0 Steuergerät - Ausführungen	7	13.5	Lista dei pezzi centralina per Sauna Control FIN P&P	141
8.0 Fühlermontage	8	13.6	Vista esplosa centralina per Sauna Control BIO P&P	142
9.0 Anschlussplan Sauna Control FIN	9	13.7	Lista dei pezzi centralina per Sauna Control BIO P&P	143
9.1 Anschlussplan Sauna Control BIO	10	14.0	Dichiarazione di conformità	144
9.2 Anschlussplan Sauna Control FIN P&P	11		Indicazioni per il riciclaggio	146
9.3 Anschlussplan Sauna Control BIO P&P	12		Certificato di garanzia	151
10.0 Inbetriebnahme - Bedienung - Anzeige	13		Foglio per servizio assistenza	153
11.0 Anzeigemodus / Zeit - Temperatur	19			
11.1 Anzeigemodus / Feuchte - Beleuchtung	20	<b>☉ Índice de contenidos</b>		2
12.0 Fehlermeldungen	21	1.0	Volumen de entrega	79
13.0 Explosionszeichnung Sauna Control FIN	136	2.0	Características técnicas	79
13.1 Stückliste Sauna Control FIN	137	3.0	Explicación de símbolos	79
13.2 Explosionszeichnung Sauna Control BIO	138	4.0	Instrucciones generales sobre el funcionamiento de la sauna	80
13.3 Stückliste Saunasteuerung Sauna Control BIO	139	5.0	Disposiciones generales de seguridad	80
13.4 Explosionszeichnung Sauna Control FIN P&P	140	6.0	Montaje en pared de los aparatos de mando	82
13.5 Stückliste Sauna Control FIN P&P	141	7.0	Aparato de mando - Modelos	83
13.6 Explosionszeichnung Sauna Control BIO P&P	142	8.0	Montaje de la sonda	84
13.7 Stückliste Sauna Control BIO P&P	143	9.0	Diagrama de conexiones de Sauna Control FIN	85
14.0 Konformitätserklärung	144	9.1	Diagrama de conexiones de Sauna Control BIO	86
Recyclinghinweise	145	9.2	Diagrama de conexiones de Sauna Control FIN P&P	87
Garantieurkunde	149	9.3	Diagrama de conexiones de Sauna Control BIO P&P	88
Serviceblatt	153	10.0	Puesta en servicio - Manejo - Indicación	99
		11.0	Modo de visualización/tiempo - temperatura	95
		11.1	Modo de visualización/Vapor - iluminación	96
<b>☉ Table of Contents</b>	2	12.0	Mensajes de fallo	97
1.0 Items supplied	22	13.0	Plano de expansión sistema de Sauna Control FIN	136
2.0 Technical data	22	13.1	Lista de piezas sistema de Sauna Control FIN	137
3.0 Explanation of symbols	22	13.2	Plano de expansión sistema de Sauna Control BIO	138
4.0 General information on sauna usage	23	13.3	Lista de piezas sistema de Sauna Control BIO	139
5.0 General safety instructions	23	13.4	Plano de expansión sistema de Sauna Control FIN P&P	140
6.0 Mounting the control units on a wall	25	13.5	Lista de piezas sistema de Sauna Control FIN P&P	141
7.0 Control unit - versions	26	13.6	Plano de expansión sistema de Sauna Control BIO P&P	142
8.0 Fitting the sensor	27	13.7	Lista de piezas sistema de Sauna Control BIO P&P	143
9.0 Connection diagram for Sauna Control FIN	28	14.0	Declaración de conformidad	144
9.1 Connection diagram for Sauna Control BIO	29		Instrucciones de reciclado	147
9.2 Connection diagram for Sauna Control FIN P&P	30		Certificado de garantía	151
9.3 Connection diagram for Sauna Control BIO P&P	31		Hoja de servicio	153
10.0 Starting - operation - display	32	<b>☉ Inhoudsopgave</b>		2
11.0 Display mode / Time - Temperature	38	1.0	Omvang van de levering	98
11.1 Display mode / Humidity - Lighting	39	2.0	Technische gegevens	98
12.0 Error messages	40	3.0	Verklaring van symbolen	98
13.0 Exploded drawing for Sauna Control FIN	136	4.0	Algemene instructies voor de inzet van de sauna	99
13.1 Parts list for Sauna Control FIN	137	5.0	Algemene veiligheidsvoorschriften	99
13.2 Exploded drawing for Sauna Control BIO	138	6.0	Wandmontage van de besturingsapparaten	101
13.3 Parts list for Sauna Control BIO	139	7.0	Besturingsapparaat - Uitvoeringen	102
13.4 Exploded drawing for Sauna Control FIN P&P	140	8.0	Voelermontage	103
13.5 Parts list for Sauna Control FIN P&P	141	9.0	Aansluitschema saunabesturing Sauna Control FIN	104
13.6 Exploded drawing for Sauna Control BIO P&P	142	9.1	Aansluitschema saunabesturing Sauna Control BIO	105
13.7 Parts list for Sauna Control BIO P&P	143	9.2	Aansluitschema saunabesturing Sauna Control FIN P&P	106
14.0 Declaration of Conformity	144	9.3	Aansluitschema saunabesturing Sauna Control BIO P&P	107
Recycling instructions	145	10.0	Inbedrijfstelling - Bediening - Indicatie	108
Warranty certificate	150	11.0	Indicatiemodus / Tijd - Temperatuur	114
Service information sheet	153	11.1	Indicatiemodus / Vochtigheid - Verlichting	115
		12.0	Foutmeldingen	116
<b>☉ Sommaire</b>	2	13.0	Explosietekening saunabesturing Sauna Control FIN	136
1.0 Contenu de la livraison	41	13.1	Stuklijst saunabesturing Sauna Control FIN	137
2.0 Caractéristiques techniques	41	13.2	Explosietekening saunabesturing Sauna Control BIO	138
3.0 Explication des symboles	41	13.3	Stuklijst saunabesturing Sauna Control BIO	139
4.0 Remarques générales relatives au mode sauna	42	13.4	Explosietekening saunabesturing Sauna Control FIN P&P	140
5.0 Consignes générales de sécurité	42	13.5	Stuklijst saunabesturing Sauna Control FIN P&P	141
6.0 Montage mural des appareils de commande	44	13.6	Explosietekening saunabesturing Sauna Control BIO P&P	142
7.0 Appareil de commande - Modèles	45	13.7	Stuklijst saunabesturing Sauna Control BIO P&P	143
8.0 Montage des sondes	46	14.0	Conformiteitsverklaring126	147
9.0 Schéma de raccordement de Sauna Control FIN	47		Recyclinginstructies	153
9.1 Schéma de raccordement de Sauna Control BIO	48		Garantiebewijs	153
9.2 Schéma de raccordement de Sauna Control FIN P&P	49		Serviceblad	153
9.3 Schéma de raccordement de Sauna Control BIO P&P	50	<b>☉ Obsah</b>		2
10.0 Mise en service - Commande - Affichage	51	1.0	Rozsah dodávky	117
11.0 Mode d'affichage / Temps - Température	57	2.0	Technická data	117
11.1 Mode d'affichage / Humidité - Éclairage	58	3.0	Vysvětlení symbolů	117
12.0 Messages d'erreur	59	4.0	Všeobecné informace k provozování sauny	118
13.0 Schéma éclaté de Sauna Control FIN	136	5.0	Všeobecná bezpečnostní ustanovení	118
13.1 Nomenclature de Sauna Control FIN	137	6.0	Montáž řídicího přístroje na stěnu	120
13.2 Schéma éclaté de Sauna Control BIO	138	7.0	Řídicí přístroj - varianty	121
13.3 Nomenclature de Sauna Control BIO	139	8.0	Montáž čidel	110
13.4 Schéma éclaté de Sauna Control FIN P&P	140	9.0	Schéma zapojení ovládání sauny Sauna Control FIN	123
13.5 Nomenclature de Sauna Control FIN P&P	141	9.1	Schéma zapojení ovládání sauny Sauna Control BIO	124
13.6 Schéma éclaté de Sauna Control BIO P&P	142	9.2	Schéma zapojení ovládání sauny Sauna Control FIN P&P	125
13.7 Nomenclature de Sauna Control BIO P&P	143	9.3	Schéma zapojení ovládání sauny Sauna Control BIO P&P	126
14.0 Déclaration de conformité	144	10.	Uvedení do provozu - obsluha - zobrazení hodnot	127
Consignes de recyclage	146	11.0	Režim zobrazení / čas - teplota	133
Certificat de garantie	150	11.1	Režim zobrazení / vlhkost - osvětlení	134
Fiche de service	153	12.0	Hlášení o chybách	135
		13.0	Schéma rozloženého přístroje ovládání sauny Sauna Control FIN	136
<b>☉ Indice</b>	2	13.1	Kusovník ovládání sauny Sauna Control FIN	137
1.0 Elementi forniti	60	13.2	Schéma rozloženého přístroje ovládání sauny Sauna Control BIO	138
2.0 Caratteristiche tecniche	60	13.3	Kusovník ovládání sauny Sauna Control BIO	139
3.0 Spiegazione dei simboli	60	13.4	Schéma rozloženého přístroje ovládání sauny Sauna Control FIN P&P	140
4.0 Avvertenze generali sull'uso della sauna	61	13.5	Kusovník ovládání sauny Sauna Control FIN P&P	141
5.0 Norme di sicurezza generali	61	13.6	Schéma rozloženého přístroje ovládání sauny Sauna Control BIO P&P	142
6.0 Montaggio alla parete della centralina	63	13.7	Kusovník ovládání sauny Sauna Control BIO P&P	143
7.0 Versioni della centralina	63	14.0	Prohlášení o shodě s předpisy EU	144
8.0 Montaggio delle sonde	65		Informace ohledně recyklace	148
9.0 Schema dei collegamenti centralina per Sauna Control FIN	66		Záruční list	152
9.1 Schema dei collegamenti centralina per Sauna Control BIO	67		Service list	153
9.2 Schema dei collegamenti centralina per Sauna Control FIN P&P	68			
9.3 Schema dei collegamenti centralina per Sauna Control BIO P&P	69			
10.0 Messa in esercizio - uso - indicatori	70			
11.0 Modalità di indicazione - tempo / temperatura	71			

## 1.0 - Lieferumfang

(Technische Änderungen vorbehalten)

Zum Lieferumfang des Steuergerätes gehören folgende Komponenten:

1. Steuergerät mit Bedienpaneel und integriertem Lastteil
2. Sensor mit Ofenfühler und Temperatursicherung
3. Sensor mit Temperaturfühler / Feuchtefühler
4. 2 Stück Fühlergehäuse
5. 1 Stück Silikon-Fühlerkabel 3/4-adrig mit ca. 5 mtr. Länge
6. Montagebeutel (3 Stück Schrauben 4 x 40mm und 4 Stück Schrauben 3 x 30 mm)

## 2.0 - Technische Daten

Abmessung Gehäuse	Breite 235 mm - Höhe 195 mm - Tiefe 75 mm
Bedienung	Berührungsfeld – Touch-Bedienung
Anzeige	4 Felder a 15 mm x 30 mm
Schutzart	IPX4
Nennspannung	400 V ~ 3 N PE
Schaltleistung finnischer Betrieb	maximal 10,8 kW ohmsche Last (AC1 Betrieb)
Schaltleistung Feuchtebetrieb	maximal 9,3 kW plus 1,5 kW für Bio-Verdampfeinheit
Regelbereich Finnisch-Betrieb	5° bis 100 ° Celsius - 5° Verstellung
Regelbereich Bio-Betrieb	5° bis 70 ° Celsius - 5° Verstellung
Ofenfühlerbegrenzung	125° Celsius (Ofen Fühler Nr. 1)
Temperaturbegrenzung	140° Celsius (Ofen Fühler Nr. 1)
Temperaturanzeige	maximal 110° Celsius (RAL-Punkt Fühler Nr. 2)
Feuchteanzeige	maximal 95 % (RAL-Punkt Fühler Nr. 2)
Feuchtesteuerung	Messung durch Feuchtefühler - Istmessung
Heizzeitbegrenzung	240 Minuten oder 4 Stunden
Beleuchtung	Maximal 60 Watt – Dimmbar 10 % Verstellung
Umgebungstemperaturen Außenbereich	-15° bis plus 40 °Celsius Schutzgehäuse erforderlich (spritzwassergeschützt)

## 3.0 - Symbolerklärung



### Information!

Gibt dem Nutzer nützliche Tipps und Informationen zum Bedienen und Nutzen der Saunaanlage (Saunakabine, Saunaofen Saunasteuerung)!



### Warnung!

Hinweise auf mögliche Gefahren, gefährliche Situationen oder Verletzungsgefahr!



### Gefahr!

Hinweise auf mögliche Gefahren, gefährliche Situationen die bis zum Tode führen können!



### Achtung!

Hinweise die bei Nichtbeachtung zu Defekten oder Beschädigung von Bauteilen führen kann.



### Elektrische Spannung!

Warnt vor Spannung und Hochspannung! Bei Nichtbeachtung kann es zu Stromschlägen führen.



## 4.0 - Allgemeine Information und Hinweise zum Saunabetrieb

### 4.1 - Saunakabine – Saunaofen - Saunasteuerung

Die Steuergeräte FIN und BIO sind Bestandteile einer gut funktionierenden Saunakabine sofern alle erforderlichen Gegebenheiten fachgerecht erfüllt werden.

Ein Steuergerät in Verbindung mit einem geeigneten Saunaofen kann nur optimal arbeiten, wenn die elektrischen Anschlüsse vom Hauptverteiler zum Steuergerät und vom Steuergerät zum Saunaofen korrekt und fachmännisch nach unseren Schaltplänen und Vorgaben mit dem dafür vorgegebenen Materialien durchgeführt werden.

Störungen am Steuergerät können ebenso durch unzureichende Zuluft, oder nicht ausreichender Durchlüftung des Saunaofens sowie auch durch zu geringe, oder fehlende Abluftöffnungen infolge von Dauerbetrieb entstehen. Bitte beachten sie hierzu unser beiliegendes „Infoblatt“.

Bei Temperatur und auch Feuchteinstellungen kann es zu Abweichungen zwischen eingestellter und angezeigter Temperatur und auch Feuchte kommen. Dies hat den Hintergrund, dass mechanische Anzeigeräte meist an der Saunainnenwand angebracht sind. Die Saunawand weist jedoch immer tiefere Temperaturen auf als die tatsächliche Lufttemperatur in der Kabine. Feuchteanzeigen können bei Neustart unrichtige Werte anzeigen solange die Kabine nicht auf ausreichende Temperatur erwärmt wurde.

## 5.0 - Allgemeine Sicherheitsbestimmungen

### 5.1 - Bestimmungsgemäße Verwendung

Die Steuergeräte FIN und BIO sind nur zur Steuerung von Saunaöfen bis zu einer maximalen Leistung von 10,80 kW zugelassen. Das Steuergerät FIN kommt bei Saunaöfen mit finnischem Betrieb (Nur Temperatursteuerung) zum Einsatz und das Steuergerät BIO kann im Biobetrieb (Temperatur und Feuchte) verwendet werden.

Die Verwendung kann in dafür geeigneten Saunakabinen erfolgen!

Das Steuergerät ist nur für den Betrieb von geprüften Saunaöfen und den Einsatz in dafür vorgesehenen Saunakabinen geeignet. Die Steuergeräte sind nur für den Betrieb in privaten Haushalten zugelassen!

Ansprüche jeglicher Art von Schäden aus nicht bestimmungsgemäßer Verwendung sind ausgeschlossen.

Für alle daraus entstehenden Schäden haftet ausschließlich der Bediener beziehungsweise der Betreiber.

### 5.2 - Installation und elektrischer Anschluss

Die Steuergeräte sind ordnungsgemäß nach mitgelieferter Montageanweisung zu montieren und nach dem beiliegenden Schaltplan elektrisch anzuschließen.

Der elektrische Anschluss vom Hauptverteiler des Wohngebäudes zum Steuergerät und vom Steuergerät zum Saunaofen darf nur von einem zugelassenen Elektrofachmann, oder einem Elektrounternehmen durchgeführt werden.

Die Anlage ist mit einem separaten Fehlerstromschutzschalter (FI-40A-30mA) auszustatten. Zu beachten sind die notwendigen Schutzmaßnahmen nach VDE100 §49 DA/6 und VDE 0100 Teil 703/11.82 §4.

### 5.3 - Gefahren durch elektrische Spannung

Bei Berührung von spannungsführenden Teilen kann es zu lebensgefährlichen Verletzungen kommen.

Vor allen Arbeiten an der Anlage oder der Installation muss die Stromversorgung zum Steuergerät spannungsfrei geschaltet werden und ist gegen Wiedereinschalten zu sichern.

### 5.4 - Anforderung an den Bediener

Dieses Steuergerät und der angeschlossene Saunaofen dürfen nur von Personen über 18 Jahren bedient und betrieben werden. Psychisch gehandicapte Personen dürfen ohne Aufsicht das Steuergerät nicht bedienen. Die bedienende Person hat darauf zu achten, dass vor Inbetriebnahme sichergestellt wird, dass keinerlei brennbaren Gegenstände (Handtuch, Bademantel etc.) auf oder unter dem Saunaofen liegen, oder in der Nähe des Saunaofens gelagert werden.

### 5.5 - Änderungen und Umbauten

Änderungen und Umbauten an den Steuergeräten bzw. an der Verschaltung oder an den elektrischen Anschlüssen, können zu unvorhergesehenen Gefahren führen! Jegliche Veränderungen an der kompletten Anlage sind untersagt!

### 5.6 - Sicherheit und Gefahren

Die Bedienungsanleitung vor Montage und Installation ausführlich lesen und die Hinweise auf mögliche Gefahren beachten. Die hier aufgeführten Sicherheitshinweise und die weiteren Hinweise in den folgenden Kapiteln sind absolut zu beachten um Gesundheitsgefahren zu reduzieren und gefährliche Situationen zu vermeiden. Eine unsachgemäße Bedienung kann zu schweren Verletzungen führen.

### 5.6 - Allgemeine Sicherheitshinweise

Dieses Gerät kann von Kindern ab 8 Jahren und darüber sowie von Personen mit verringerten physischen, sensorischen oder mentalen Fähigkeiten oder Mangel an Erfahrung oder Wissen benutzt werden, wenn sie

beaufsichtigt oder bezüglich des sicheren Gebrauchs des Gerätes unterwiesen wurden und die daraus resultierenden Gefahren verstehen. Kinder dürfen nicht mit dem Gerät spielen. Reinigung und Benutzer-Wartung dürfen nicht von Kindern ohne Beaufsichtigung durchgeführt werden.

Falls ein ortsfestes Gerät nicht mit einer Netzanschlussleitung und einem Stecker oder anderen Mitteln zum Abschalten vom Netz ausgerüstet ist, die an jedem Pol eine Kontaktöffnung entsprechend den Bedingungen der Überspannungskategorie III für volle Trennung aufweisen, so muss in den Anweisungen gefordert werden, dass eine solche Trennvorrichtung in die festverlegte elektrische Installation nach den Einrichtungsbestimmungen einzubauen ist. Die Anweisungen für befestigte Geräte müssen angeben, wie das Gerät auf seiner Unterlage befestigt wird. Das Verfahren darf nicht auf der Benutzung von Klebstoffen beruhen, da diese nicht als zuverlässige Befestigungsmittel angesehen werden.

Bei Beschädigung der Isolation die Spannungsversorgung sofort abschalten und die Reparatur durch einen Fachbetrieb veranlassen. Arbeiten an der elektrischen Anlage nur durch Fachkräfte durchführen lassen. Niemals Sicherungen überbrücken oder außer Kraft setzen.

Bei Auswechseln von Sicherungen die Leistungsdaten prüfen.

Steuergeräte vor Feuchtigkeit schützen. Das Steuerungsgehäuse darf nur von Fachkräften geöffnet werden

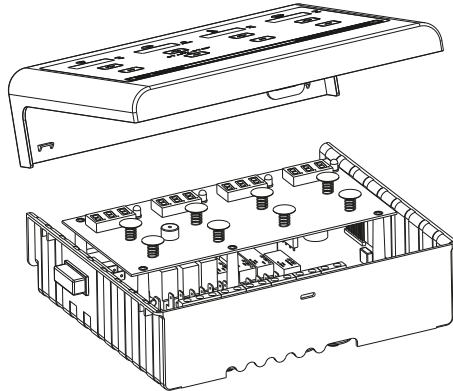
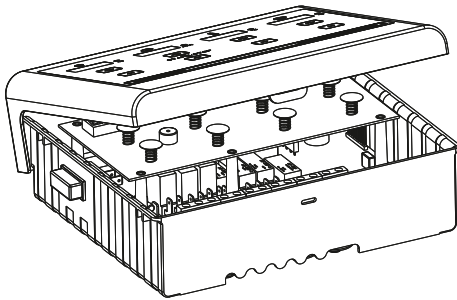
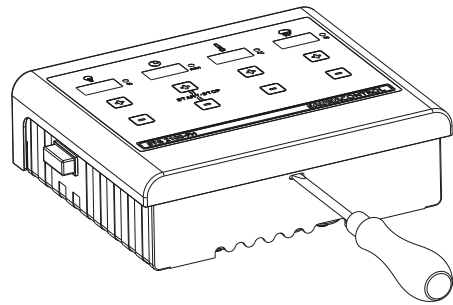
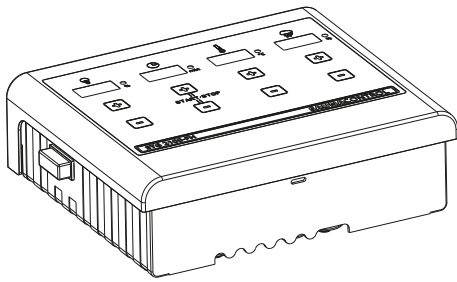
Gegenstände auf dem Saunaofen, oder in der Nähe des Saunaofens können Feuer verursachen und zu Verletzungen führen. Kinder von der Steuerung und dem Saunaofen fernhalten.

Das Abdecken, oder die unkorrekte Platzierung der Temperatur -und Feuchtefühler kann zu erhöhten Temperaturen führen und somit auch Brände verursachen.

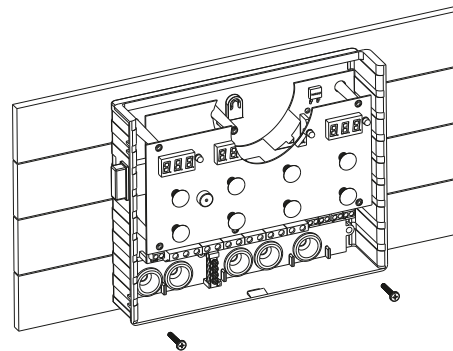
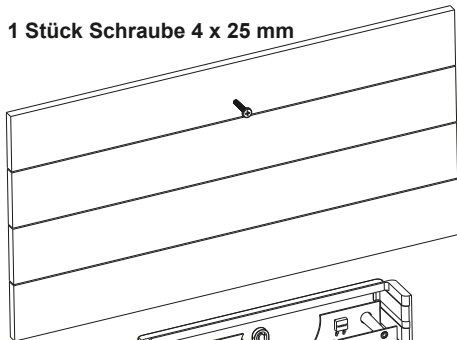
Eine ausreichende Luftzirkulation in und um der kompletten Saunakabine herum ist zu gewährleisten.



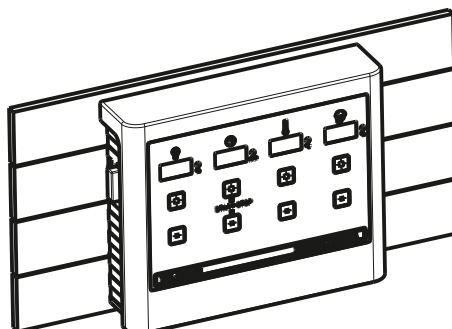
## 6.0 - Wandmontage Steuergerät



1 Stück Schraube 4 x 25 mm

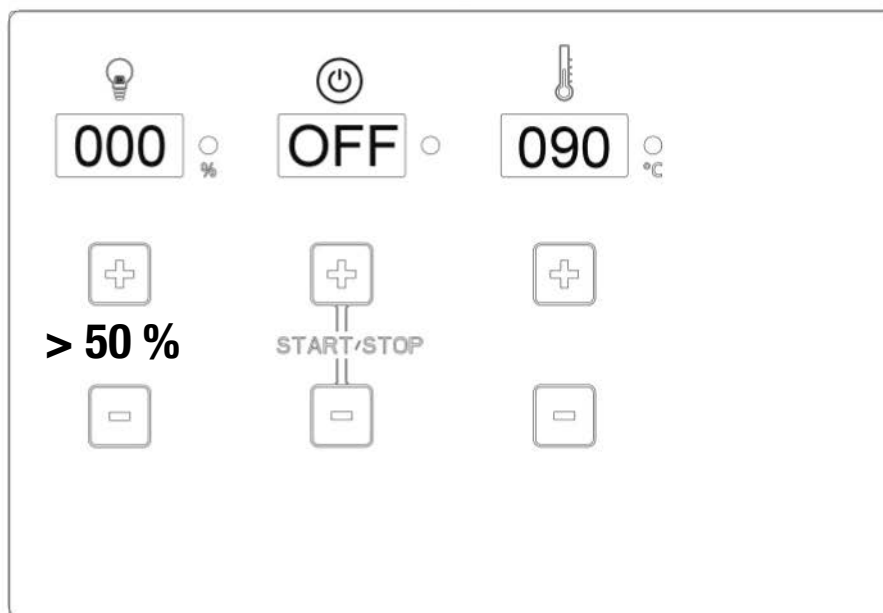


2 Stück Schrauben 4 x 25 mm

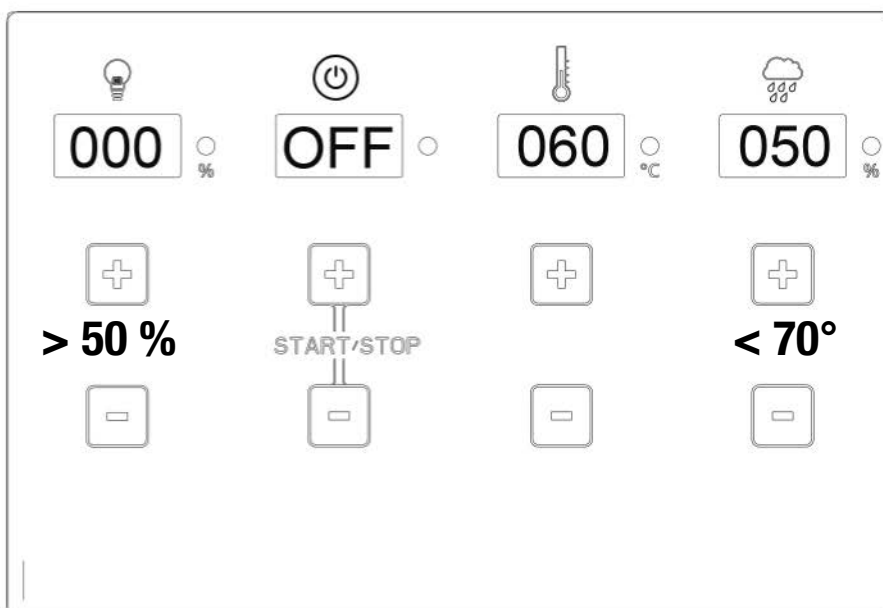


## 7.0 - Steuergeräte - Ausführungen

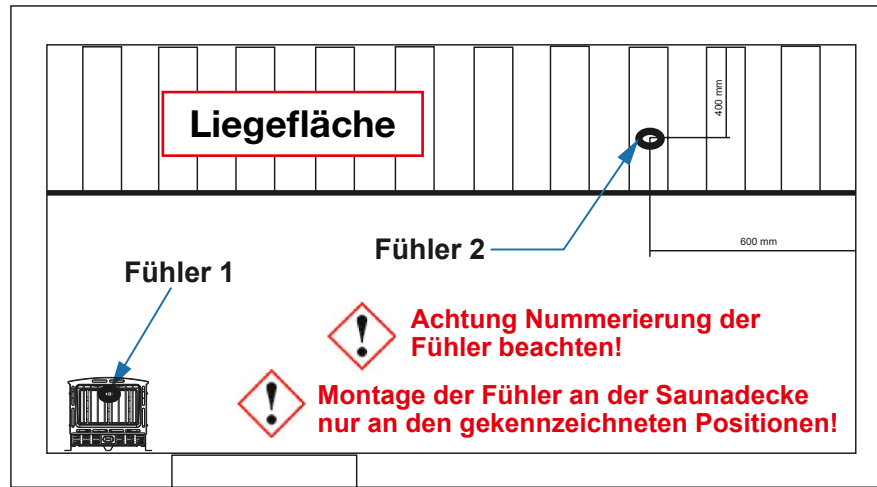
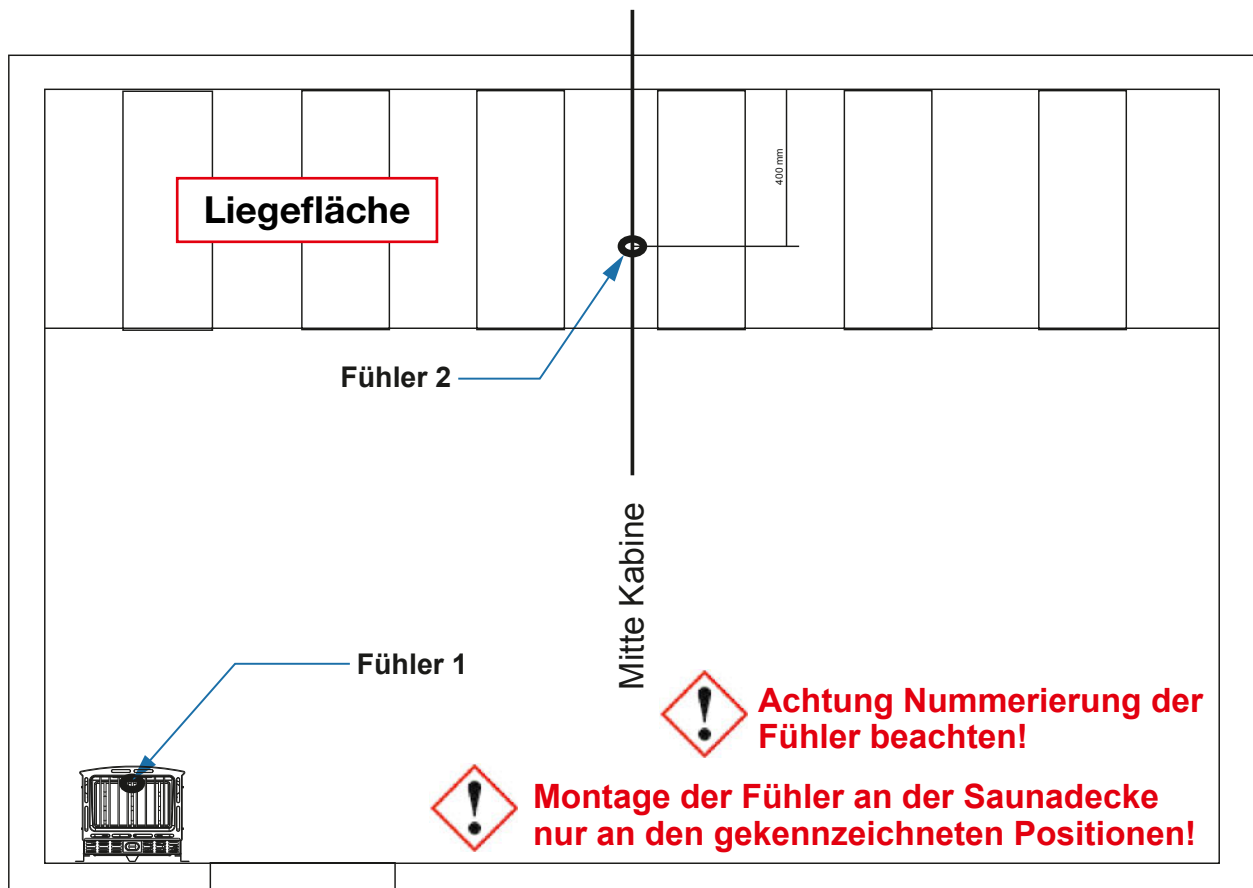
### Ausführung für finnischen Betrieb (Temperatur)



### Ausführung für finnischen und BIO-Betrieb (Temperatur + Feuchte)



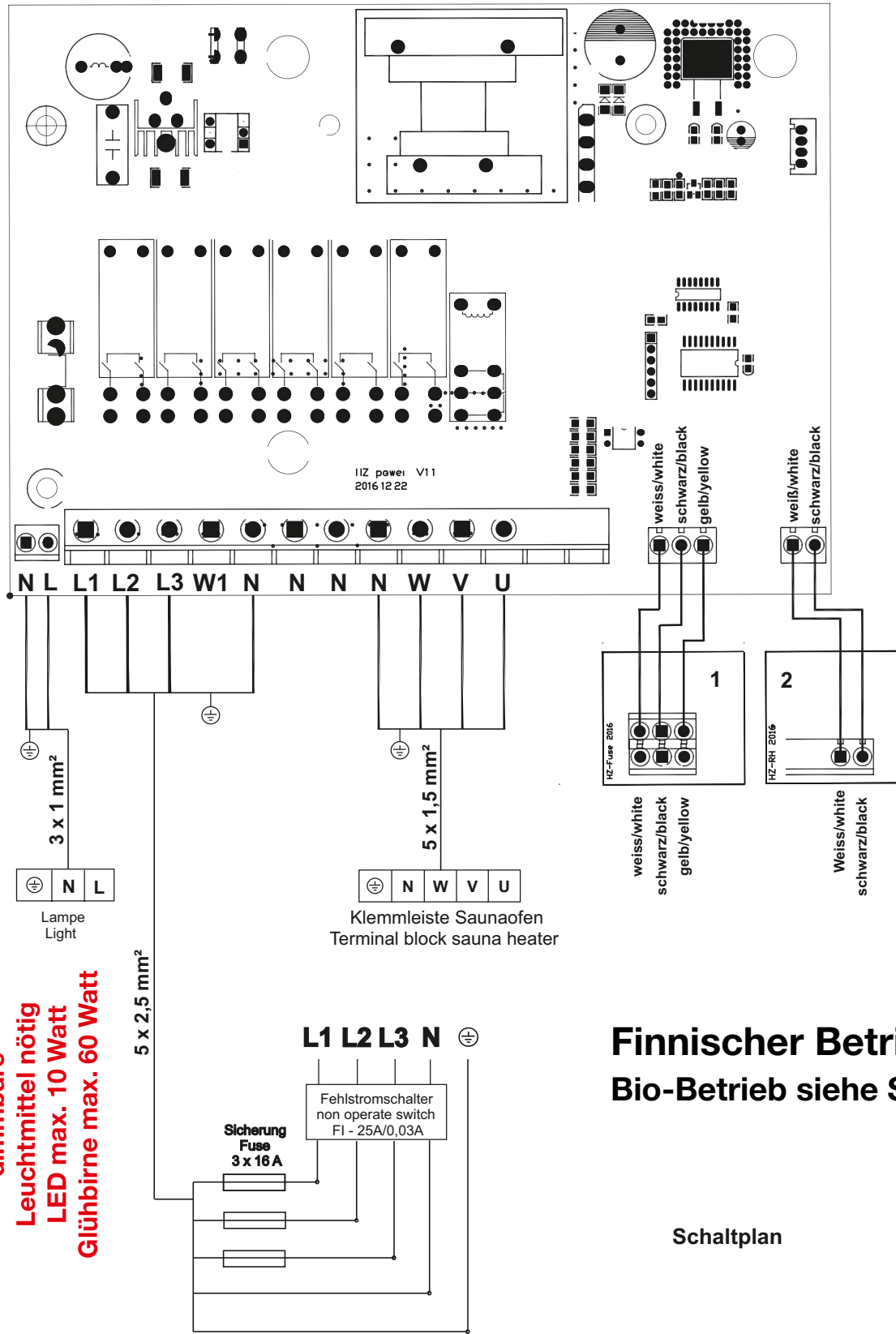
## 8.0 - Fühlermontage

Draufsicht – Saunakabinen bis ca. 7,99 m<sup>3</sup>Draufsicht – Saunakabinen größer als 8 m<sup>3</sup>



### 9.0 - Saunasteuerung Sauna Control FIN / Anschlussplan

**Technischer Support: saunaservice@isc-gmbh.info**



**dimmbare  
Leuchtmittel nötig  
LED max. 10 Watt  
Glühbirne max. 60 Watt**

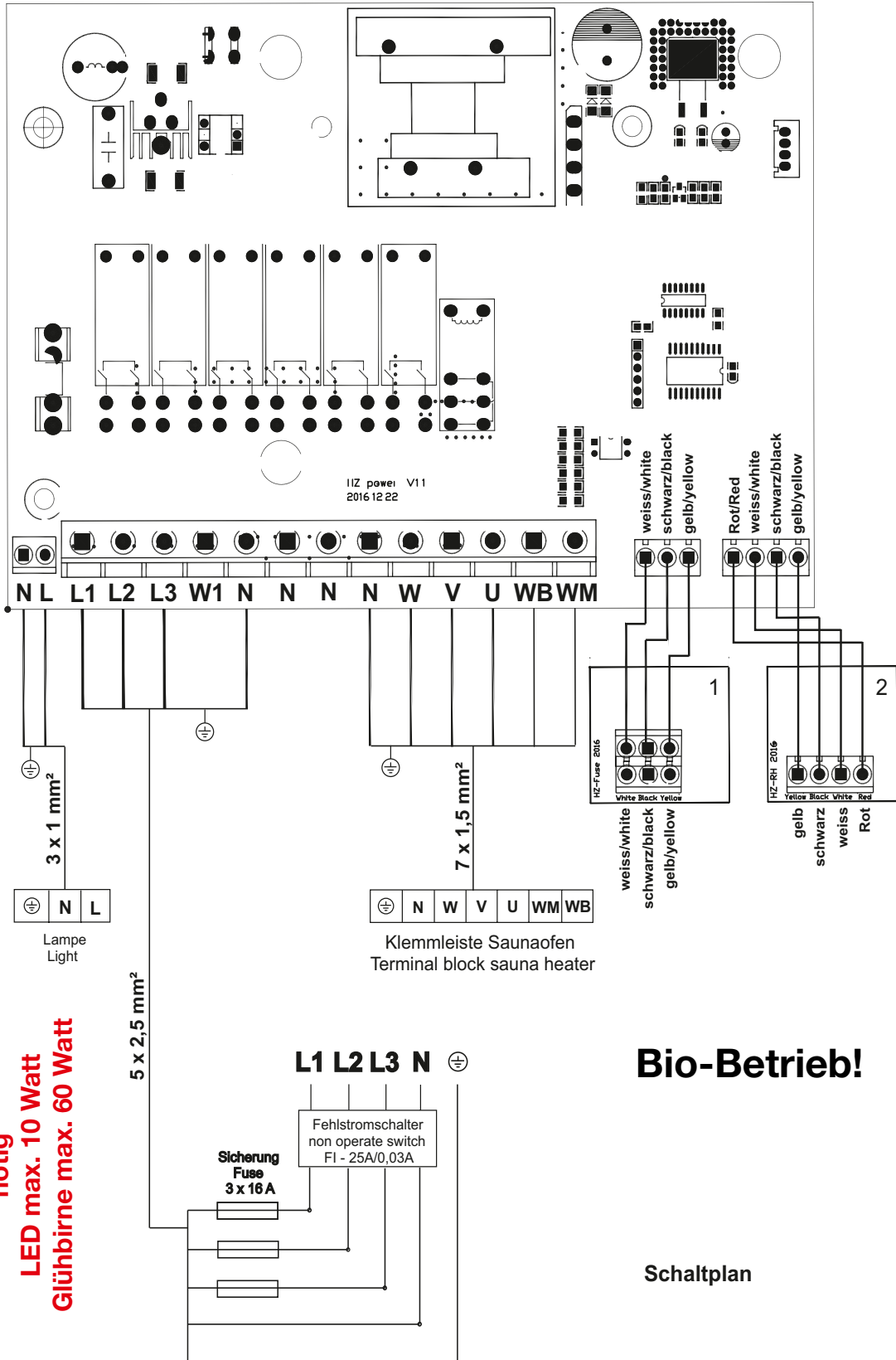
**Finnischer Betrieb!  
Bio-Betrieb siehe S. 10**

Schaltplan



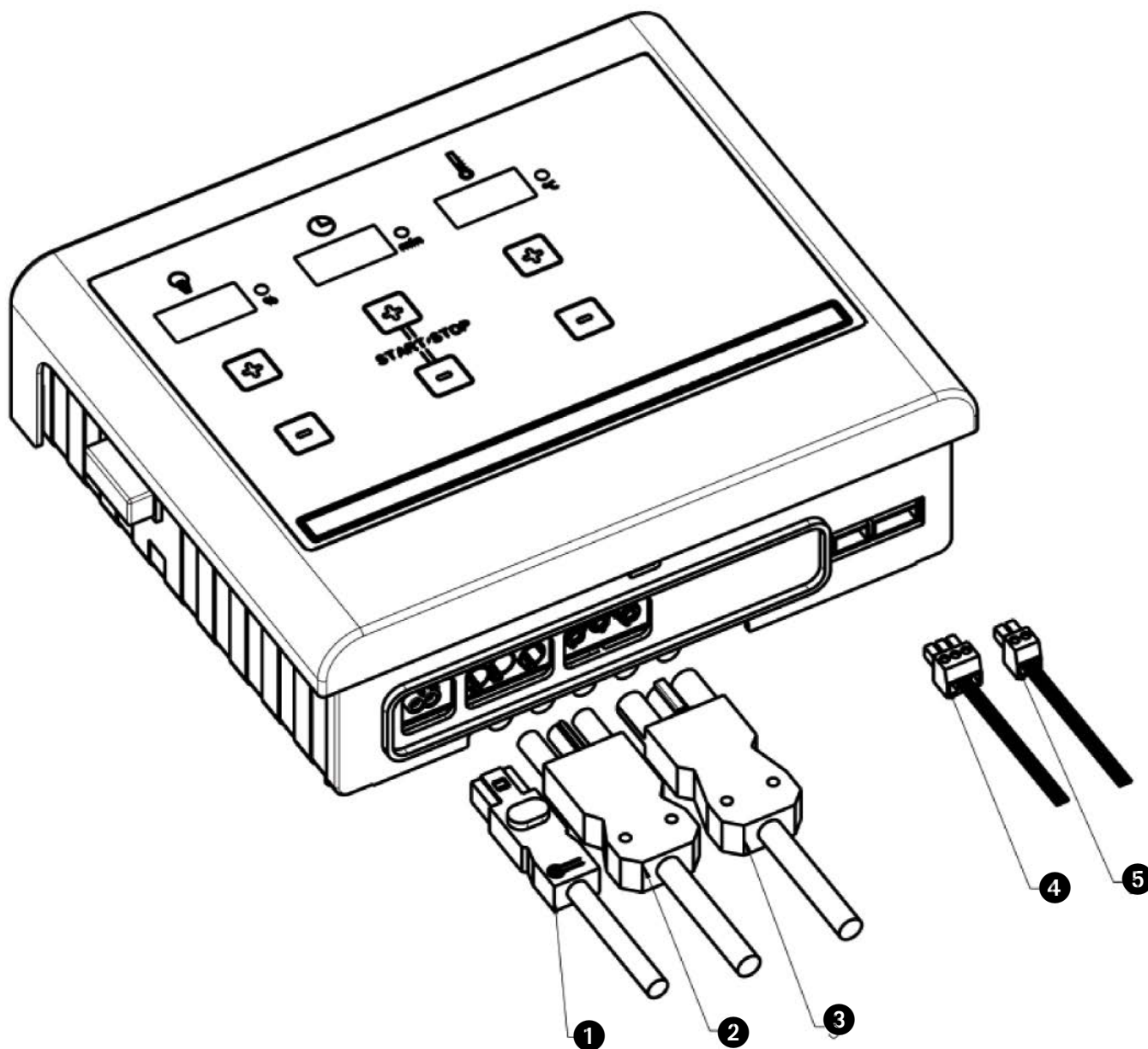
## 9.1 - Saunasteuerung Sauna Control BIO / Anschlussplan

**Technischer Support: [saunaservice@isc-gmbh.info](mailto:saunaservice@isc-gmbh.info)**





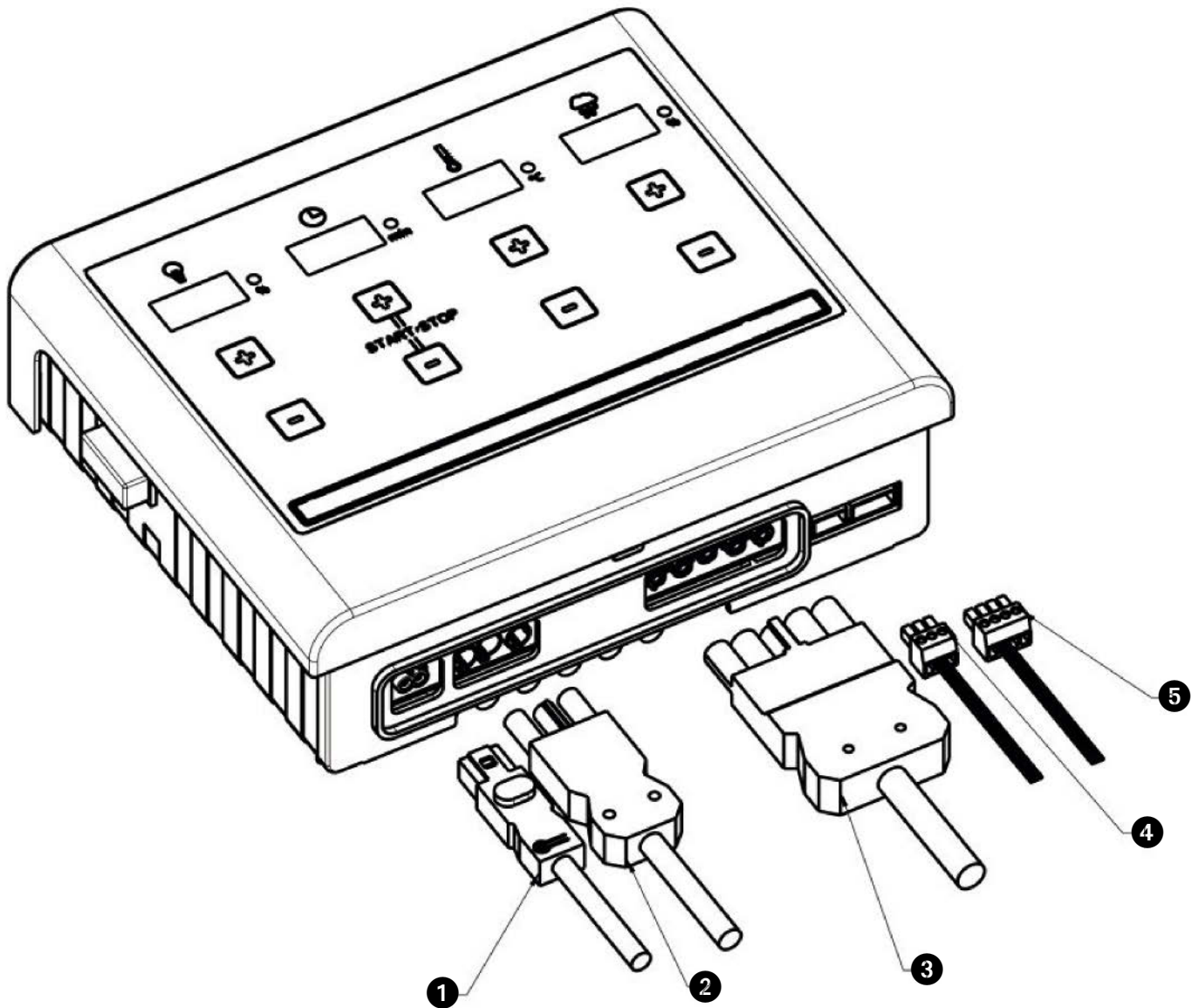
## 9.2 - Saunasteuerung Sauna Control FIN P&P / Anschlussplan



- ① Beleuchtung / Licht
- ② Netzanschluss
- ③ Ofenanschluss
- ④ Fühler 1
- ⑤ Fühler 2



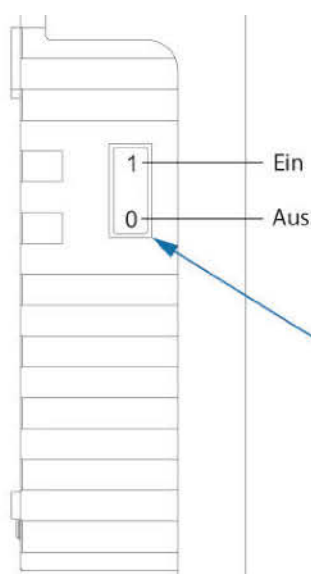
### 9.3 - Saunasteuerung Sauna Control BIO P&P / Anschlussplan



- ① Beleuchtung / Licht
- ② Netzanschluss
- ③ Ofenanschluss
- ④ Fühler 1
- ⑤ Fühler 2

## 10.0 - Inbetriebnahme - Bedienung - Anzeigen

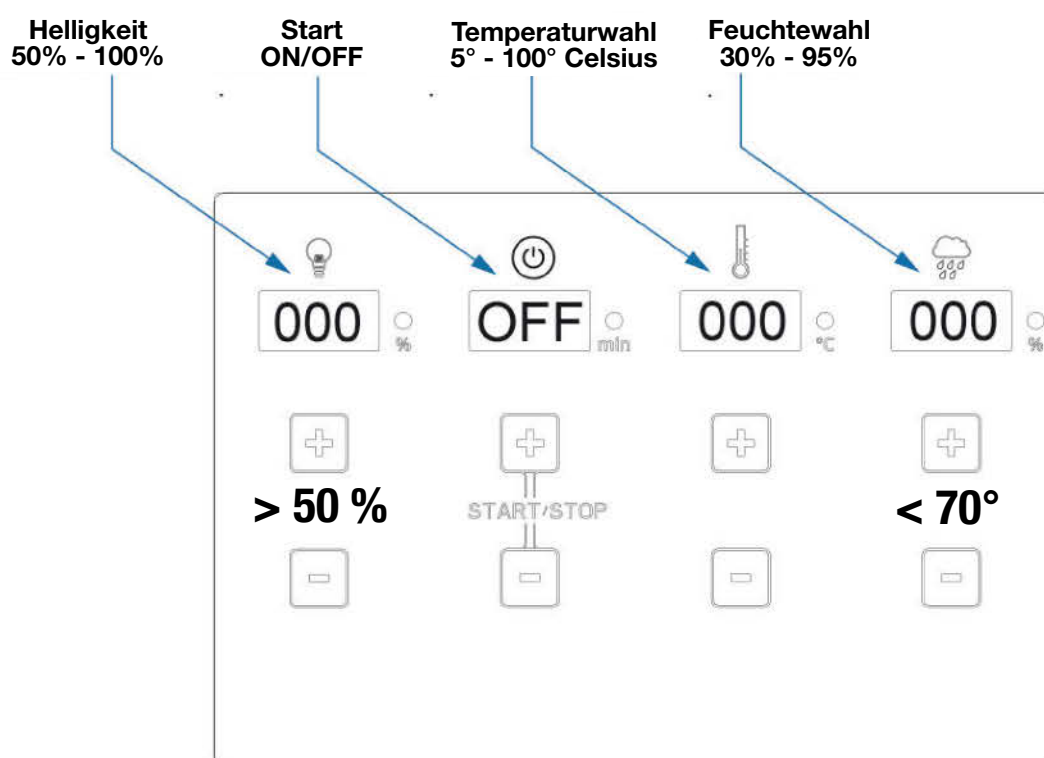
### 10.1 - Einschalten des Steuergerätes über den Hauptschalter



Hauptschalter  
einschalten!

**Um Werte voreinzustellen ist es ausreichend die mit + und - gekennzeichneten Felder ohne Kraftaufwand zu berühren!**

**Werte können in beide Richtungen (+ und -) eingestellt werden.**



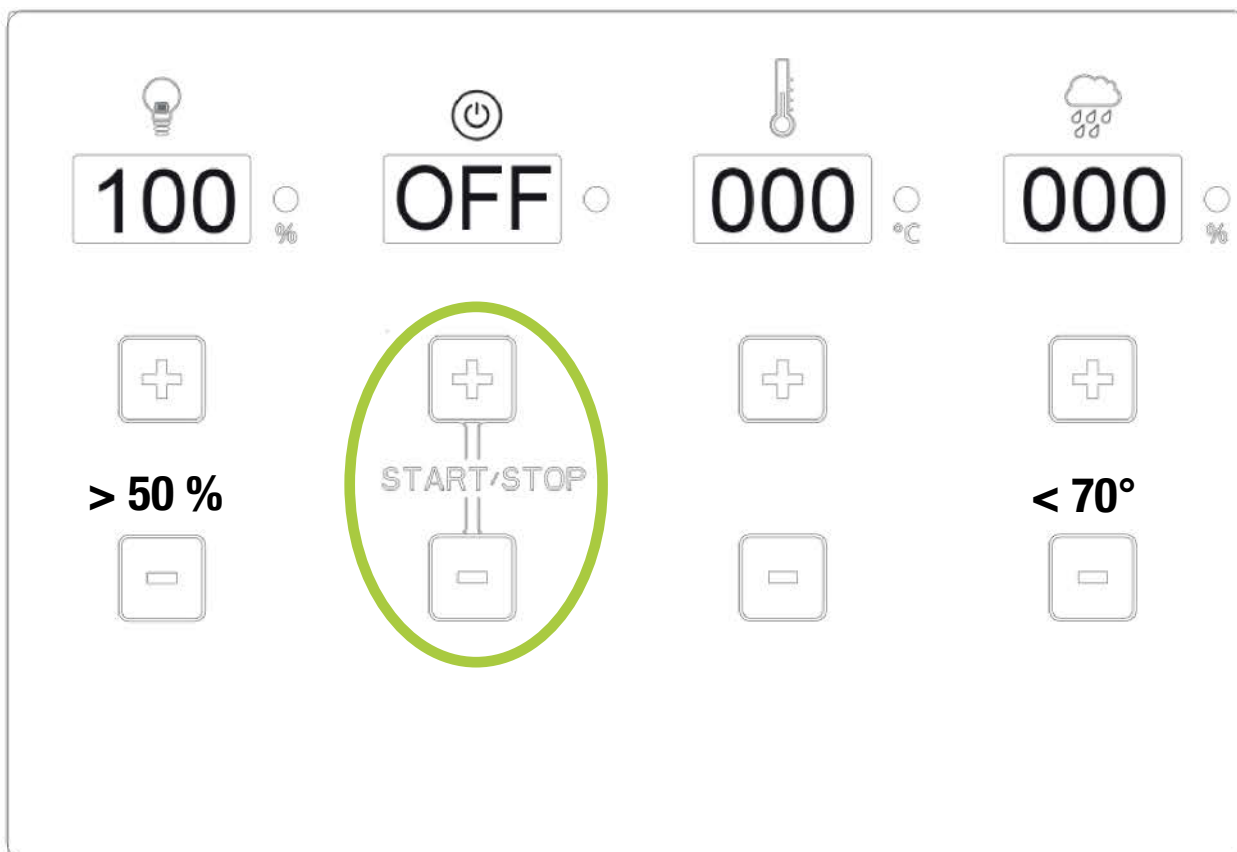


### Einstellung Beleuchtung

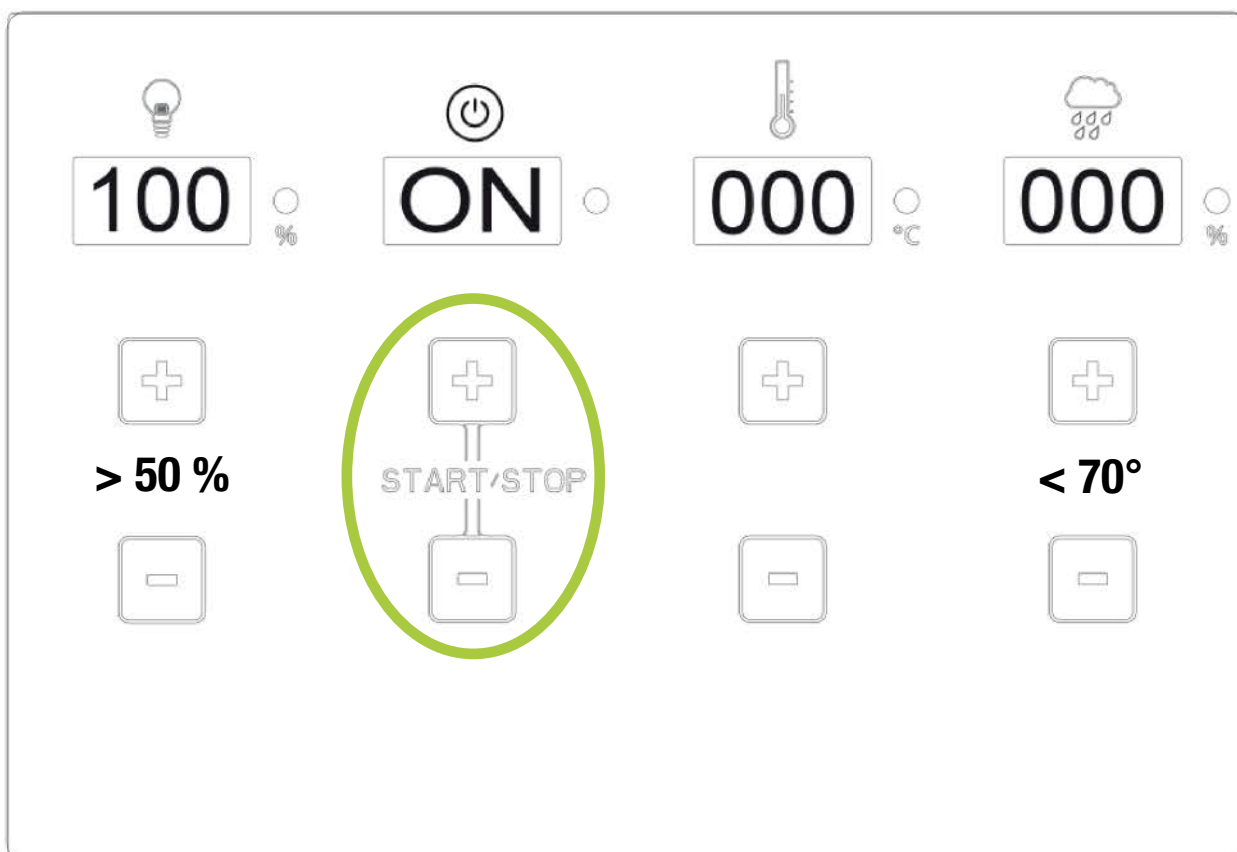
Control panel for lighting settings. The display shows four main indicators: a lightbulb icon above '050' with a percentage sign, a power icon above 'OFF', a thermometer icon above '000' with a degree Celsius symbol, and a cloud with rain icon above '000' with a percentage sign. Below each indicator are plus and minus buttons. The plus button for the lightbulb is circled in green. Below the plus button is the text '> 50 %'. In the center, there is a 'START/STOP' button with a plus sign above and a minus sign below. Below the minus button is the text '< 70°'.

Control panel for lighting settings. The display shows four main indicators: a lightbulb icon above '080' with a percentage sign, a power icon above 'OFF', a thermometer icon above '000' with a degree Celsius symbol, and a cloud with rain icon above '000' with a percentage sign. Below each indicator are plus and minus buttons. The minus button for the lightbulb is circled in green. Below the plus button is the text '> 50 %'. In the center, there is a 'START/STOP' button with a plus sign above and a minus sign below. Below the minus button is the text '< 70°'.

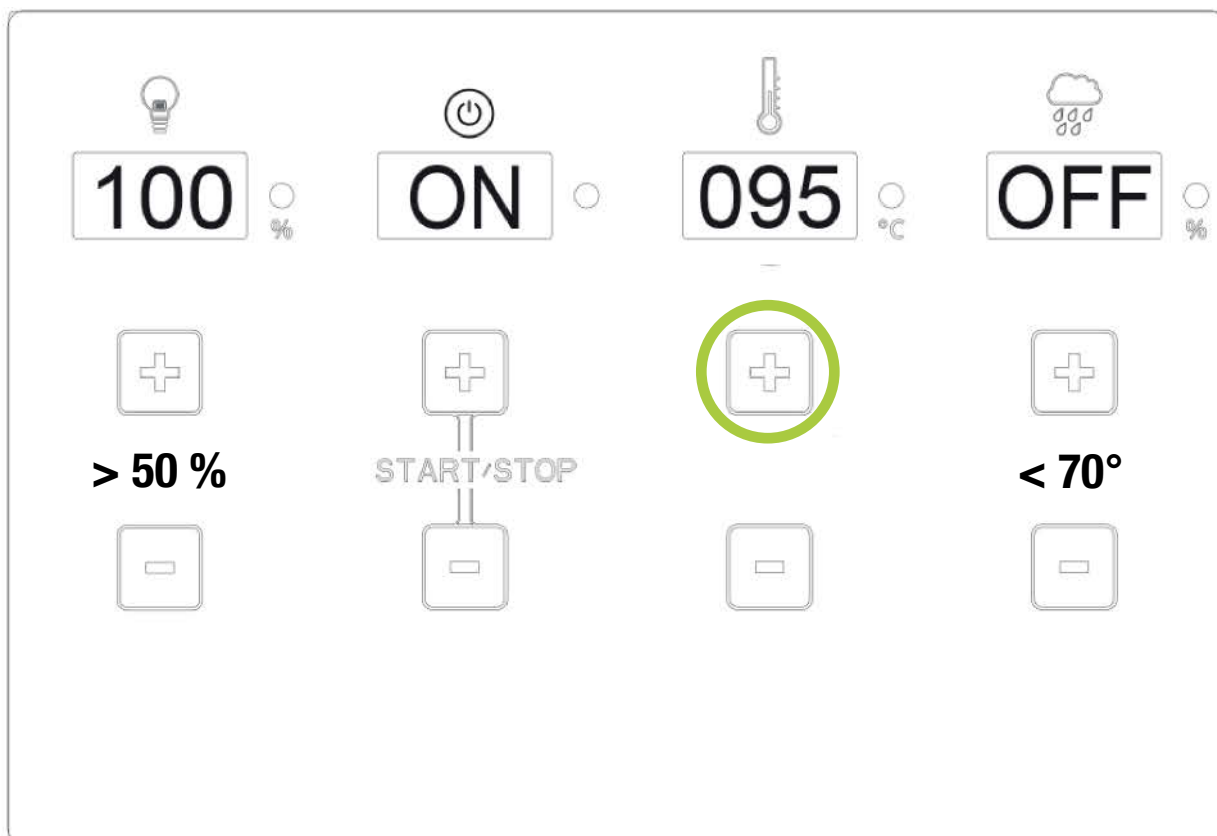
## Einstellung Start / Stop



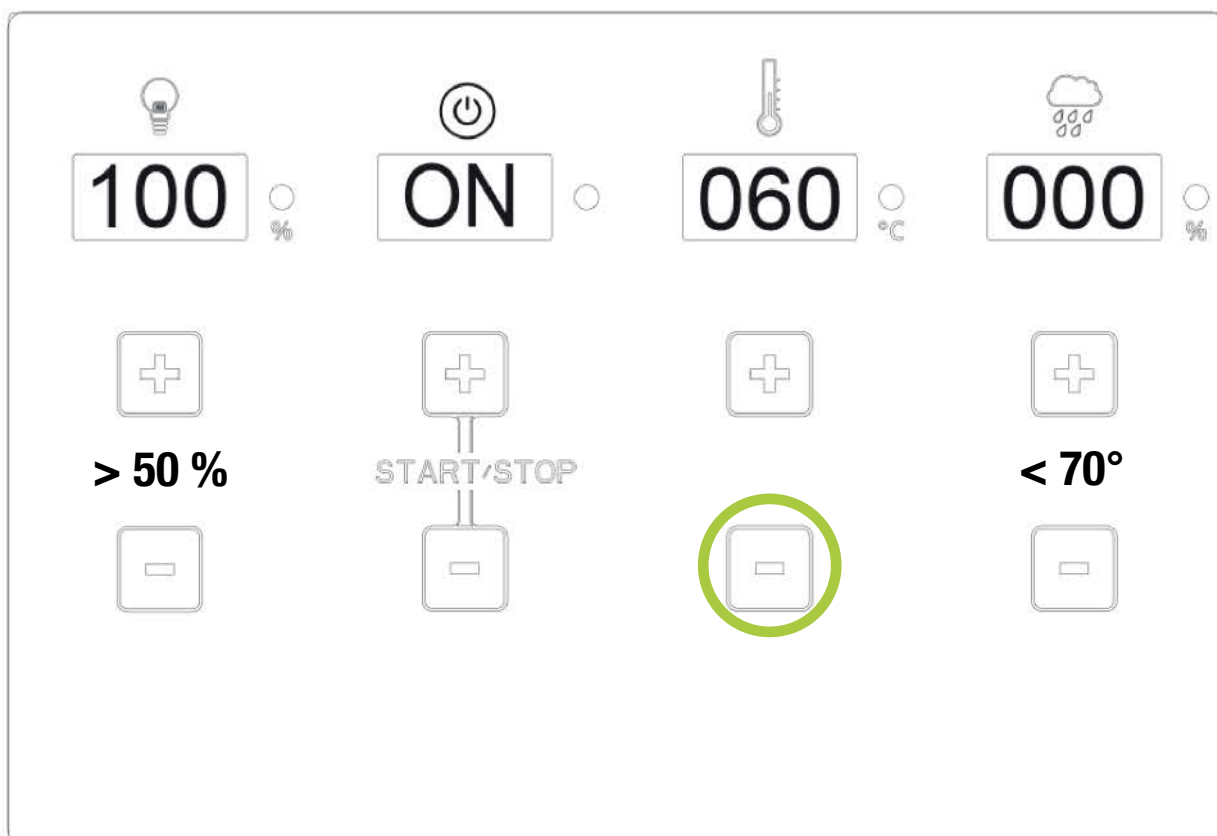
**+ und - Taste gleichzeitig  
mit Zeige- und Mittelfinger betätigen**



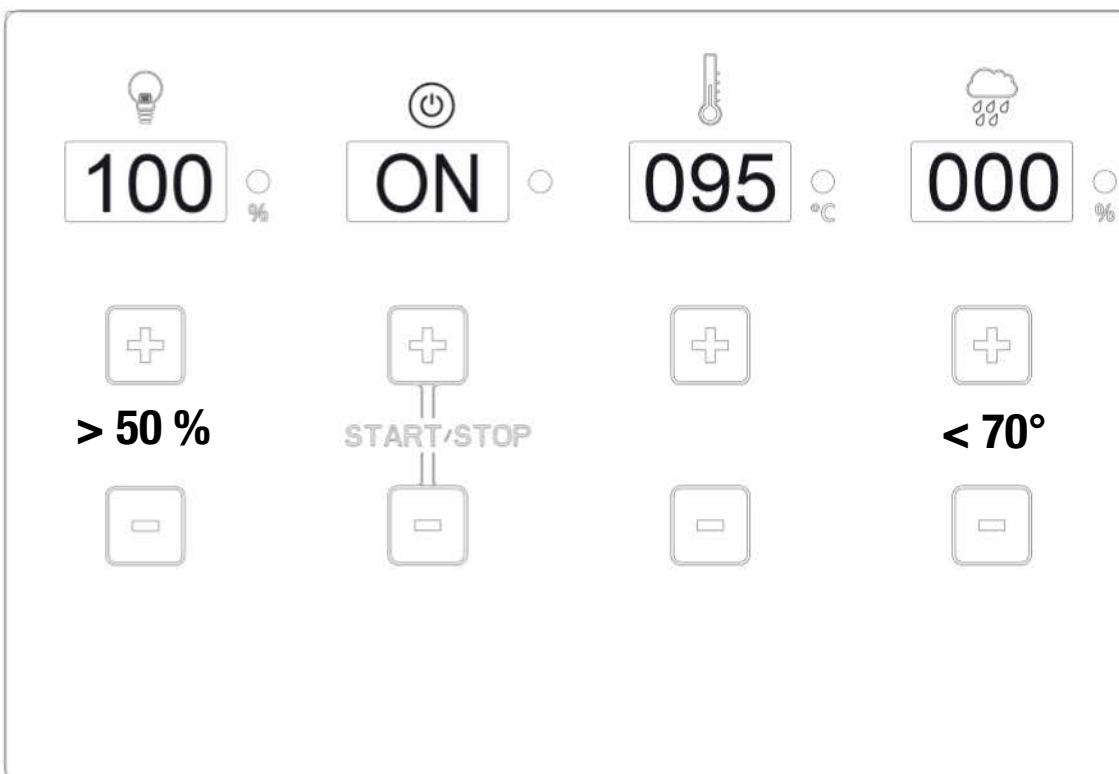
## Einstellung Temperatur



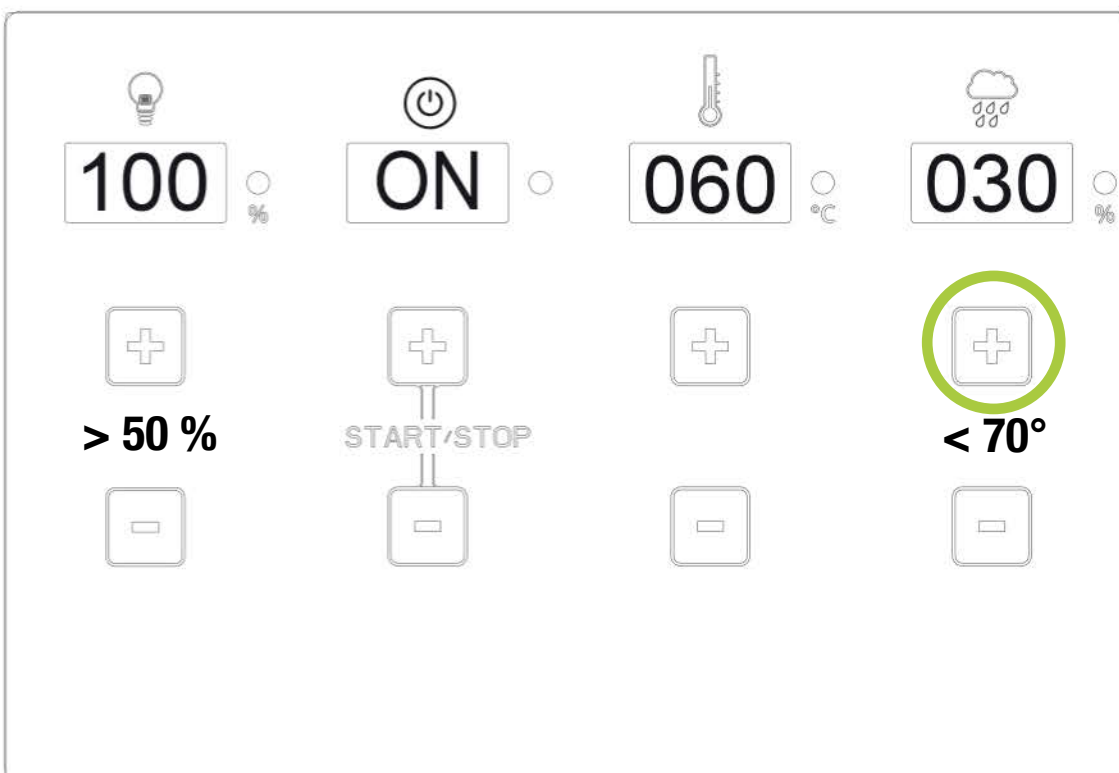
***Einstellung größer 70° - Feuchteanzeige „OFF“  
Saunatemperatur größer 70° - Feuchteanzeige „OFF“***



## Einstellung Feuchte

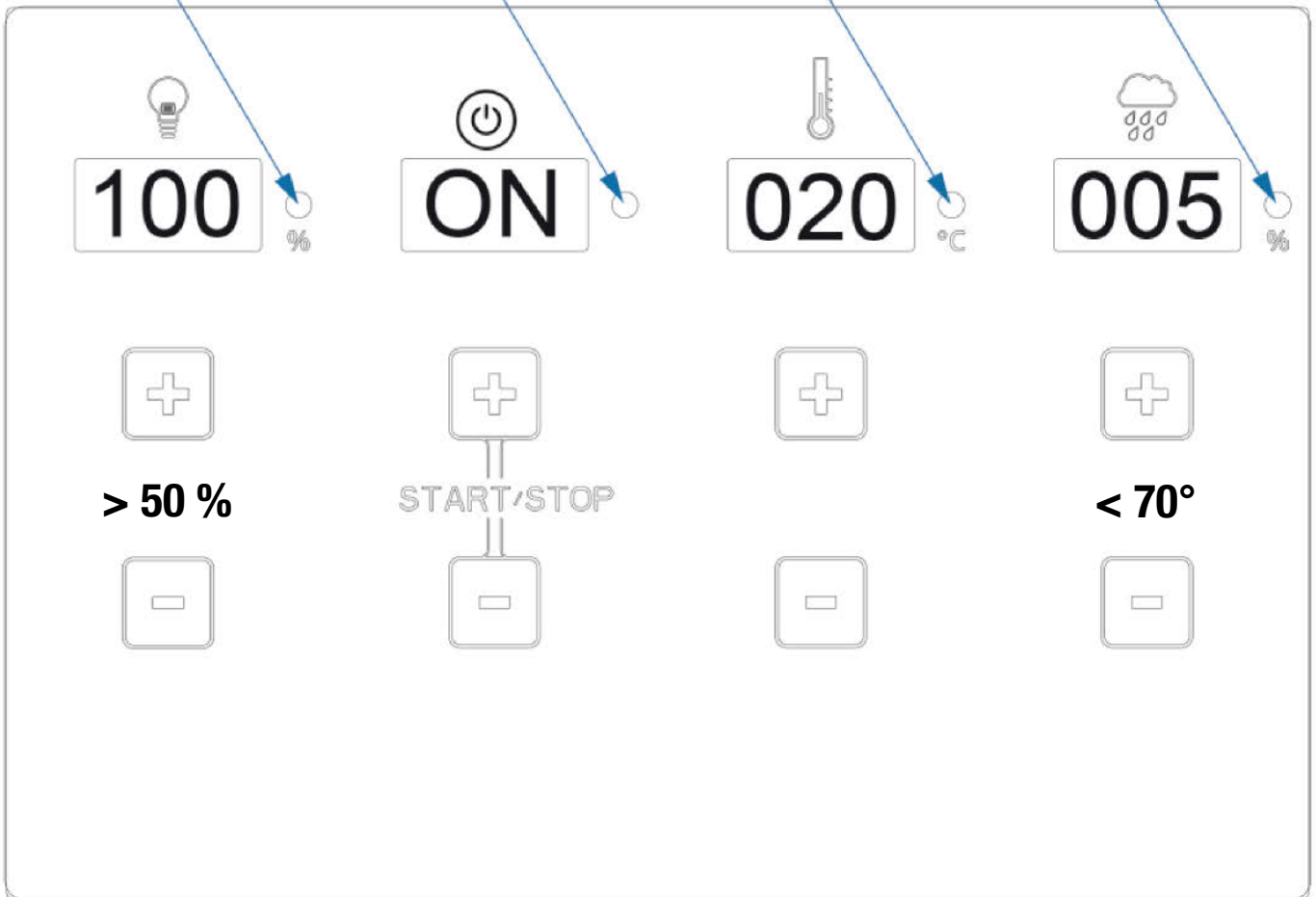


**Bio/Feuchtebetrieb ist nur bis zu einer Temperatur von 70° Celsius möglich!**



**Bei Wassermangel ertönt ein Brummtton.  
Nach 1 Minute automatische Abschaltung des Verdampfers.  
Anzeige schaltet auf 000 - Neustart erforderlich**

Ist eine Funktion aktiv, dann leuchtet die LED !  
Ist eine Funktion inaktiv ist die LED dunkel !



## 11.0 - Anzeigemodus - Zeit / Temperatur

### Start



Anzeige blinkt - Steuergerät ist im Standby Modus

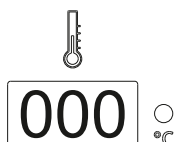


LED leuchtet - Steuergerät ist im Heizmodus

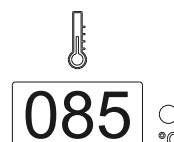


Anzeige blinkt nach Heizbetrieb - Steuergerät ist im Standby Modus!  
(Abschaltung nach 240 min.)

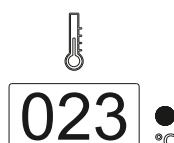
### Temperatur



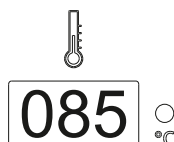
Temperatureinstellung 5° bis 100° mit + oder - Taste (5° Schritt)



Temperaturvorwahl 85° - Anzeige blinkt für 5 Sekunden



Anzeige schaltet um auf die Ist-Temperatur in der Kabine - LED leuchtet / Heizbetrieb aktiv



Temperatur erreicht - LED ist aus / Heizbetrieb inaktiv

## 11.0 - Anzeigemodus - Feuchte / Beleuchtung

### Feuchte



Anzeige zeigt 000, Verdampfer nicht in Betrieb



Anzeige blinkt und schaltet nach 5 Sekunden auf Istwert, LED leuchtet Heizbetrieb des Verdampfers!

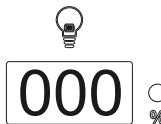


Eingestellte Feuchte erreicht, LED aus, Verdampferbetrieb ist im Standby Modus



1. Temperatur ist über 70° eingestellt, Verdampfer wird vom System abgeschaltet  
2. Verdampfer abgeschaltet (Wassermangel)

### Beleuchtung



Anzeige „000“, Beleuchtung ausgeschaltet, LED aus



Beleuchtung in 10er Schritten einstellbar von 50% bis 100% Leuchtstärke

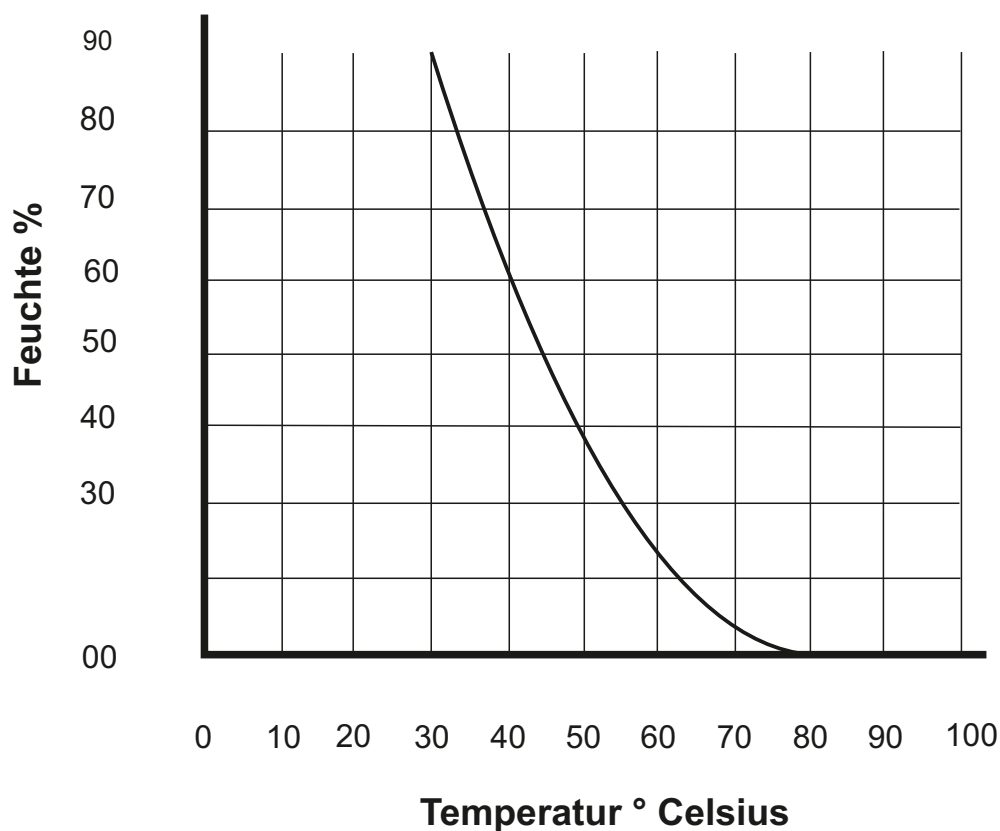


Anzeige blinkt für 5 Sekunden und leuchtet dann auf

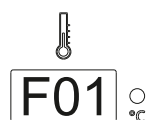


LED leuchtet, Beleuchtung ist eingeschaltet

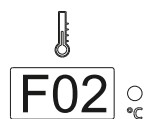
## 11.1 - Diagramm Feuchte - Temperatur



## 12.0 - Fehlermeldungen



Temperaturfühler (Fühler 1) am Ofen ohne Kontakt, falsch angeschlossen



Temperatursicherung (Fühler 1) am Ofen ohne Kontakt, falsch angeschlossen



Temperaturfühler (Fühler 2) am RAL-Punkt ohne Kontakt, falsch angeschlossen  
(2 Anschlüsse)



Feuchtefühler (Fühler 2) am RAL-Punkt ohne Kontakt, falsch angeschlossen  
(2 Anschlüsse)



Beim Einschalten des Verdampfers lässt sich kein Wert einstellen  
und die Anzeige blinkt und zeigt „OFF“ an!  
**WM-Klemme (Wassermangelanzeige) nicht angeschlossen!**



## 1.0 - Items supplied

(Subject to technical changes)

The control unit consists of the following components as supplied:

1. Control unit with operation panel and integrated load unit
2. Sensor with heater sensor and thermal fuse
3. Sensor with temperature sensor / humidity sensor
4. 2 sensor cases
5. 1 silicone sensor cable, 3/4-stranded, with an approx. length of 5 meters
6. Assembly bag (three 4 x 40 mm screws and four 3 x 30 mm screws)

## 2.0 - Technical data

Housing dimensions	Width 235 mm - height 195 mm - Depth 75 mm
Operation	Touchpad – touch control
Display	4 sections of 15 mm x 30 mm each
Protection	IPX4
Rated voltage	400 V ~ 3 N PE
Switching power in Finnish mode	Maximum 10.8 kW ohmic load (AC1 operation)
Switching power in humidity mode	Maximum 9.3 kW plus 1.5 kW for the bio evaporator unit
Control range for Finnish mode	5° to 100° Celsius - 5° adjustment
Control range for bio mode	5° to 70° Celsius - 5° adjustment units
Heater sensor limit	125° Celsius (heater sensor no. 1)
Temperature limit	140° Celsius (heater sensor no. 1)
Temperature indicator	Maximum 110° Celsius (RAL point sensor no. 2)
Humidity control	Measurement by humidity sensor – actual measurement
Heat cycle limit	240 minutes or 4 hours
Lighting	Maximum 60 W – dimmable 10% adjustment units
Ambient temperatures	-15° to plus 40° Celsius
Outdoors	Protective enclosure required (splash proof)

## 3.0 - Explanation of symbols



### Information!

This provides the user with useful information and tips about how to operate and use the sauna system (sauna cabin, sauna heater and sauna controller)!



### Warning!



### Danger!

Warnings about possible dangers or dangerous situations which could even lead to loss of life!



### Caution!

Instructions or warnings which could lead to defects or damage to components if not observed.



### Electrical voltage!

Warns about voltage and high voltage! Failure to observe this warning may result in an electric shock.



#### **4.0 - General information and instructions on sauna usage**

##### **4.1 - Sauna cabin – sauna heater - sauna controller**

The FIN and BIO control units are an integral part of a well-functioning sauna cabin, as long as all the necessary conditions are properly met.

A control unit can only work to optimum effect in combination with a suitable sauna heater if the electrical connections from the main distributor to the control unit and from the control unit to the sauna heater have been installed correctly and professionally in accordance with our circuit diagrams and specifications using the materials intended for the purpose.

Faults on the control unit may also be caused by insufficient incoming air or insufficient ventilation of the sauna heater, as well as by a lack or waste air vents or waste air vents that are too small when the sauna is used continuously. In this connection, please refer to and observe our “Information sheet” which is also included.

With regard to the temperature and humidity settings, discrepancies between the set and displayed temperature and humidity are possible. This can be explained by the fact that the mechanical display units are generally installed on the inside wall of the sauna. The temperature of the sauna wall, however, is always lower than that of the actual air temperature in the cabin.

The displayed humidity levels can be incorrect at the start for as long as the cabin has not heated up enough to a sufficient temperature.

#### **5.0 – General safety instructions**

##### **5.1 - Proper use**

The FIN and BIO control units are designed only for use for the control of sauna heaters with a maximum output of up to 10.80 kW. The FIN control unit is for sauna heaters with Finnish mode (temperature control only) and the BIO control unit can be used for bio mode (temperature and humidity).

The control unit is designed to be used in sauna cabins which are suitable for the purpose! The control unit is only suitable for the operation of approved sauna heaters and in sauna cabins which are suitable for the purpose.

The control units are designed for operation in private households only!

Any claims for compensation for damages arising out of or in connection with improper use are excluded.

The user or operator will be exclusively responsible for any damages resulting from such improper use.

##### **5.2 - Installation and electrical connection**

The control units must be correctly installed in accordance with the supplied installation instructions and connected up to the electricity supply in accordance with the enclosed circuit diagram.

Only a qualified electrician or an electrical contractor may make the electrical connection from the main distributor in the residential building to the control unit and from the control unit to the sauna heater.

The system must be fitted with a separate residual current device circuit-breaker (earth leakage circuit breaker 40A 30mA). Refer to the safety actions required by VDE 100 Section 49 DA/6 and VDE 0100 Part 703/11.82 Section 4.

### 5.3 - Dangers from electrical voltage

Contact with live parts may lead to potentially fatal injuries.

Before any work on the system or the installation is started, the power supply to the control unit must be disconnected and measures taken to secure it to prevent it from being switched on again.

### 5.4 - Requirements to be met by the operator

Only people over the age of 18 are allowed to use and operate this control unit and the sauna heater connected to it. People with physical handicaps are only allowed to operate the control unit under supervision. Before starting, the person doing the operating must ensure that there are absolutely no combustible objects (towels, bathrobes, etc.) on or beneath the sauna heater, or stored in the vicinity of the sauna heater.

### 5.5 - Alterations and modifications

Alterations and modifications to the control units and/or the wiring or to the electrical connections could lead to unforeseeable dangers! Alterations to any part of the complete system are prohibited!

### 5.6 - Safety and dangers

Read the operating instructions carefully before starting the work of fitting and installation and observe all information and instructions on potential dangers.

It is essential that the safety instructions provided here and the additional instructions provided in the following chapters are observed, in order to reduce risks to health and avoid dangerous situations.

Improper operation could lead to serious injuries.

### 5.7 - General safety information

This equipment can be used by children of 8 years and older and by people with limited physical, sensory or mental capacities or those with no experience or knowledge

if they are supervised or have received instruction in how to use the equipment safely and understand the dangers which result from such use. Children are not allowed to play with the equipment. Unless supervised, children are not allowed to clean the equipment or carry out user-level maintenance work.

If permanently installed equipment is not equipped with a power cable and a plug or other means of disconnecting from the mains power supply with a contact opening on each pole in accordance with the conditions of overvoltage category III for complete disconnection, it is a requirement that the instructions must specify that a disconnecting device of this type must be incorporated into the permanently installed electrical installation according to the installation regulations.

The instructions for permanently installed equipment must specify how the equipment has to be fastened to the surface to which it is to be fastened. The method used must not involve the use of adhesives, because these are not considered to be a reliable means of fastening.

If the insulation is damaged, switch off the power supply immediately and arrange for it to be repaired by a specialist contractor. Work on electrical equipment may only be carried out by a professional!

Never bypass any fuses or deactivate them. Check the rating data whenever a fuse needs to be replaced.

Protect the control units against moisture.

The controller housing may only be opened by a professional.

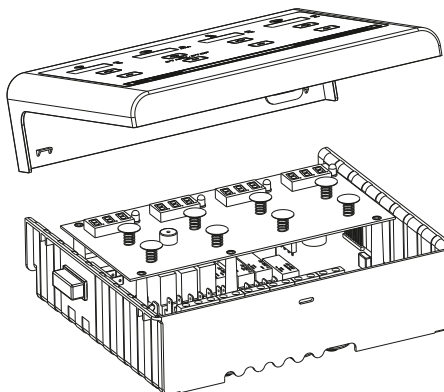
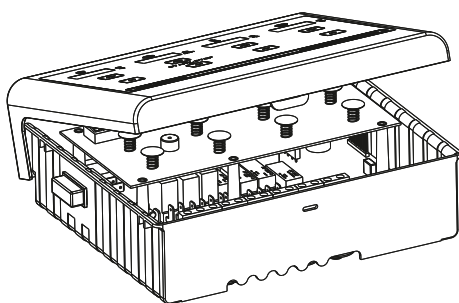
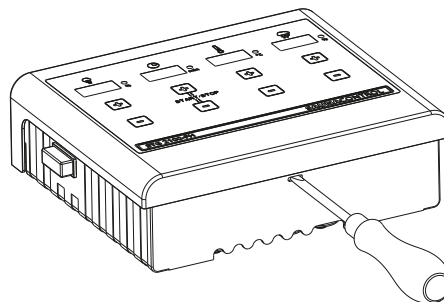
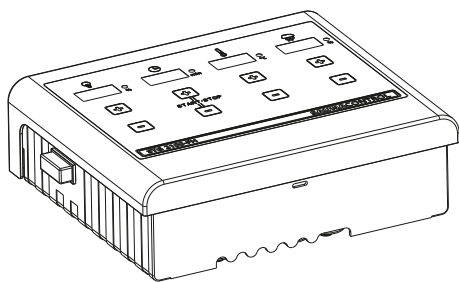
Objects on the sauna heater or in the vicinity of the sauna heater could cause a fire and lead to injuries.

Keep children away from the controller and the sauna heater.

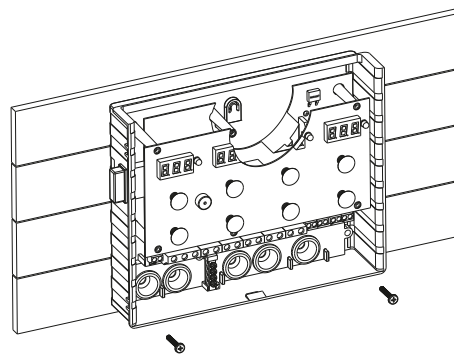
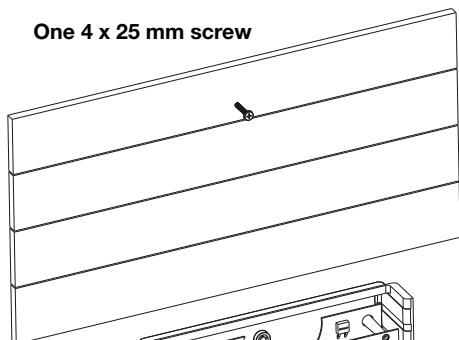
Covering over the temperature and humidity sensors or placing them in the wrong position could lead to higher temperatures and could therefore cause a fire.

Make sure that there is sufficient air circulation in and around the entire sauna cabin.

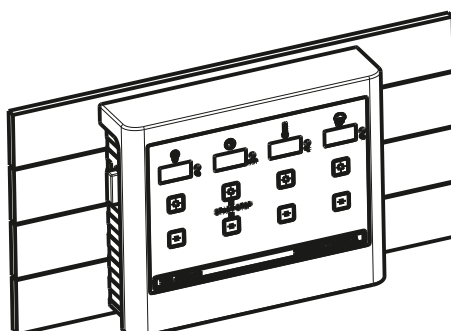
## 6.0 - Mounting the control unit on a wall



One 4 x 25 mm screw

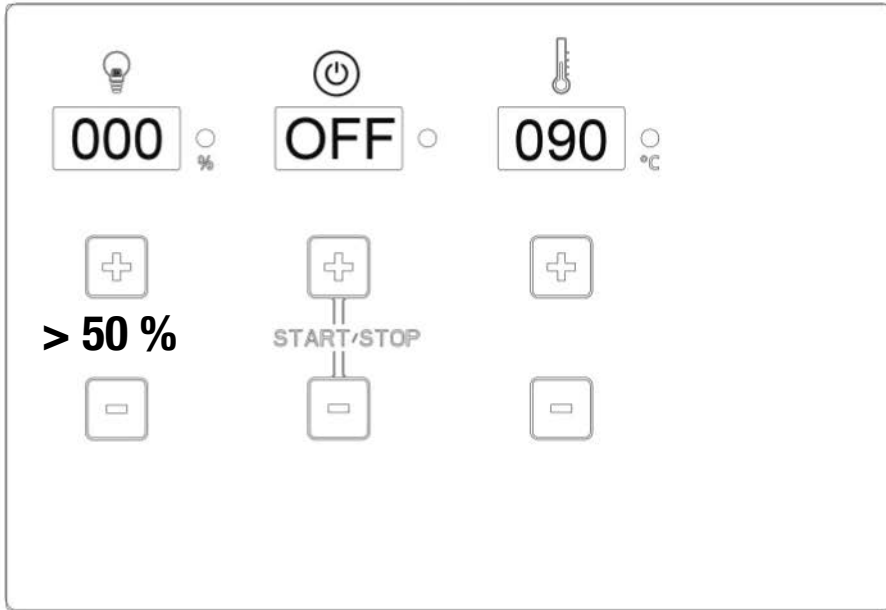


Two 4 x 25 mm screws

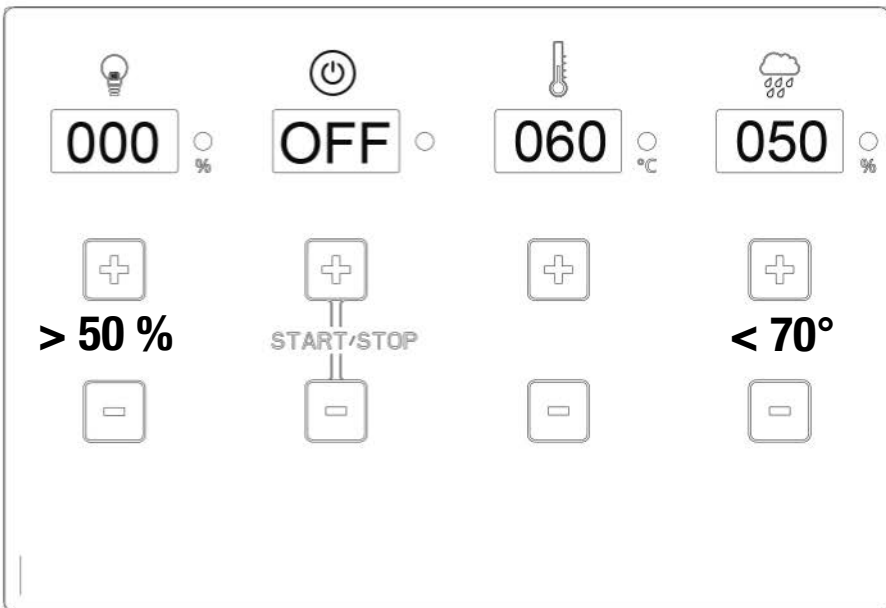


**7.0 - Control units – versions**

*Version for Finnish mode (temperature)*

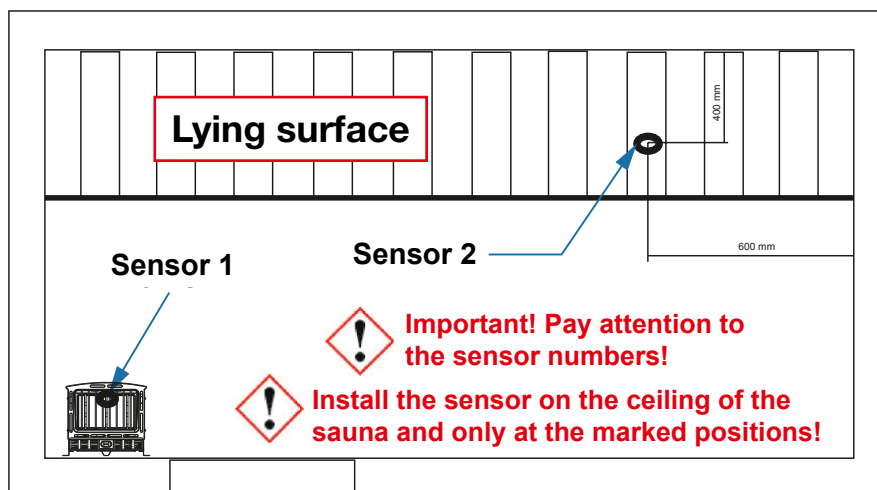


*Version for Finnish and BIO mode (temperature + humidity)*

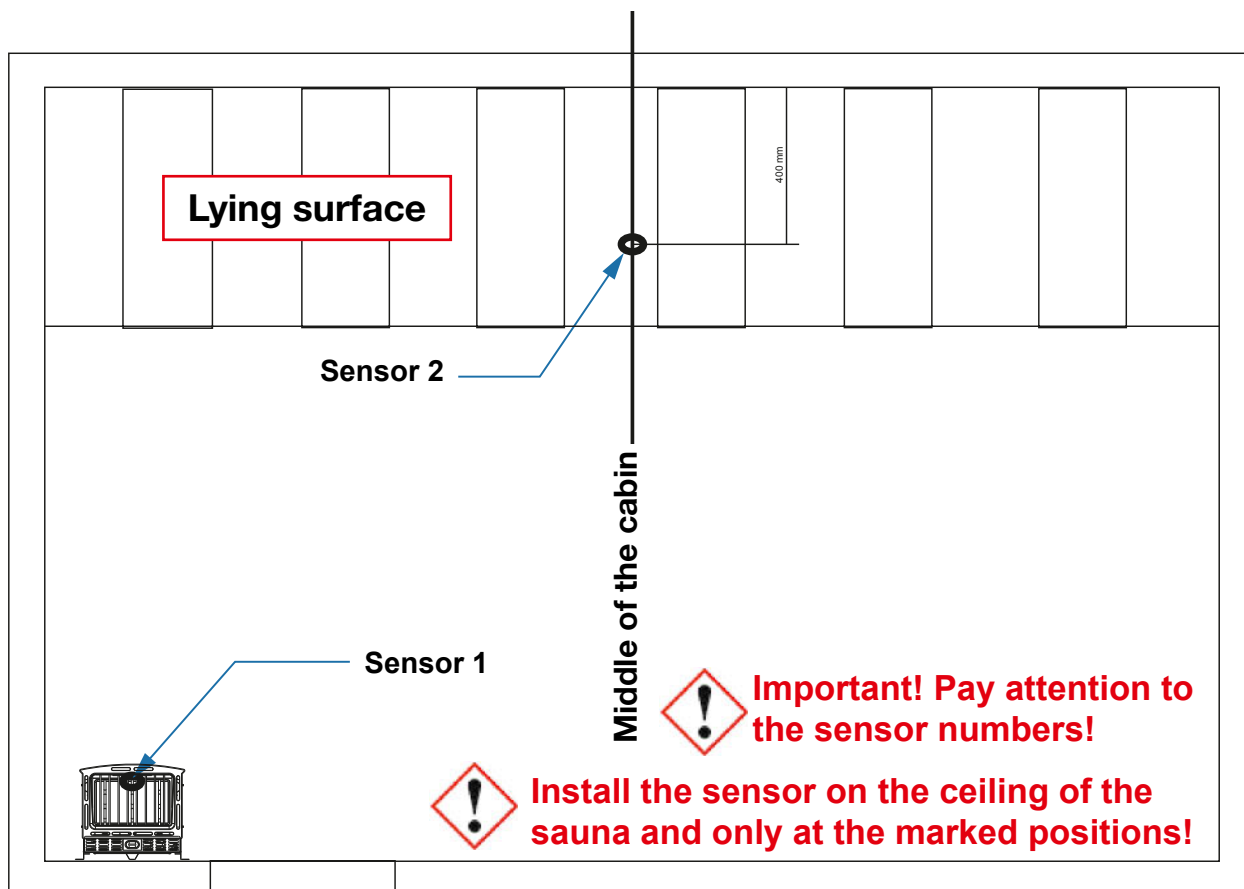


## 8.0 - Fitting the sensor

View from above – Sauna cabins up to approx. 7.99 m<sup>3</sup> in size



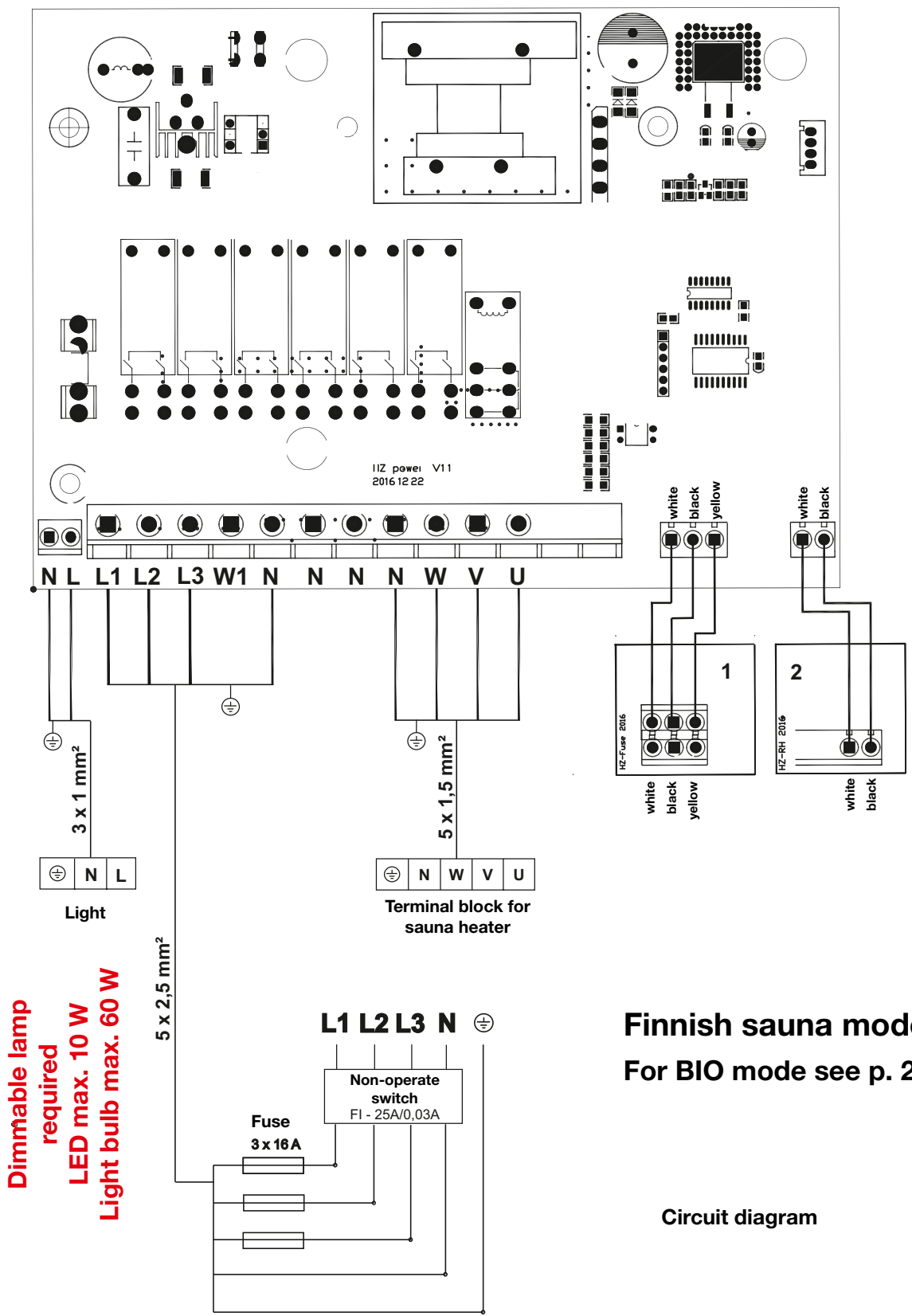
View from above – Sauna cabins larger than 8 m<sup>3</sup> in size





### 9.0 - Sauna Control FIN connection diagram

**Technical support: saunaservice@isc-gmbh.info**



**Dimmable lamp required**  
**LED max. 10 W**  
**Light bulb max. 60 W**

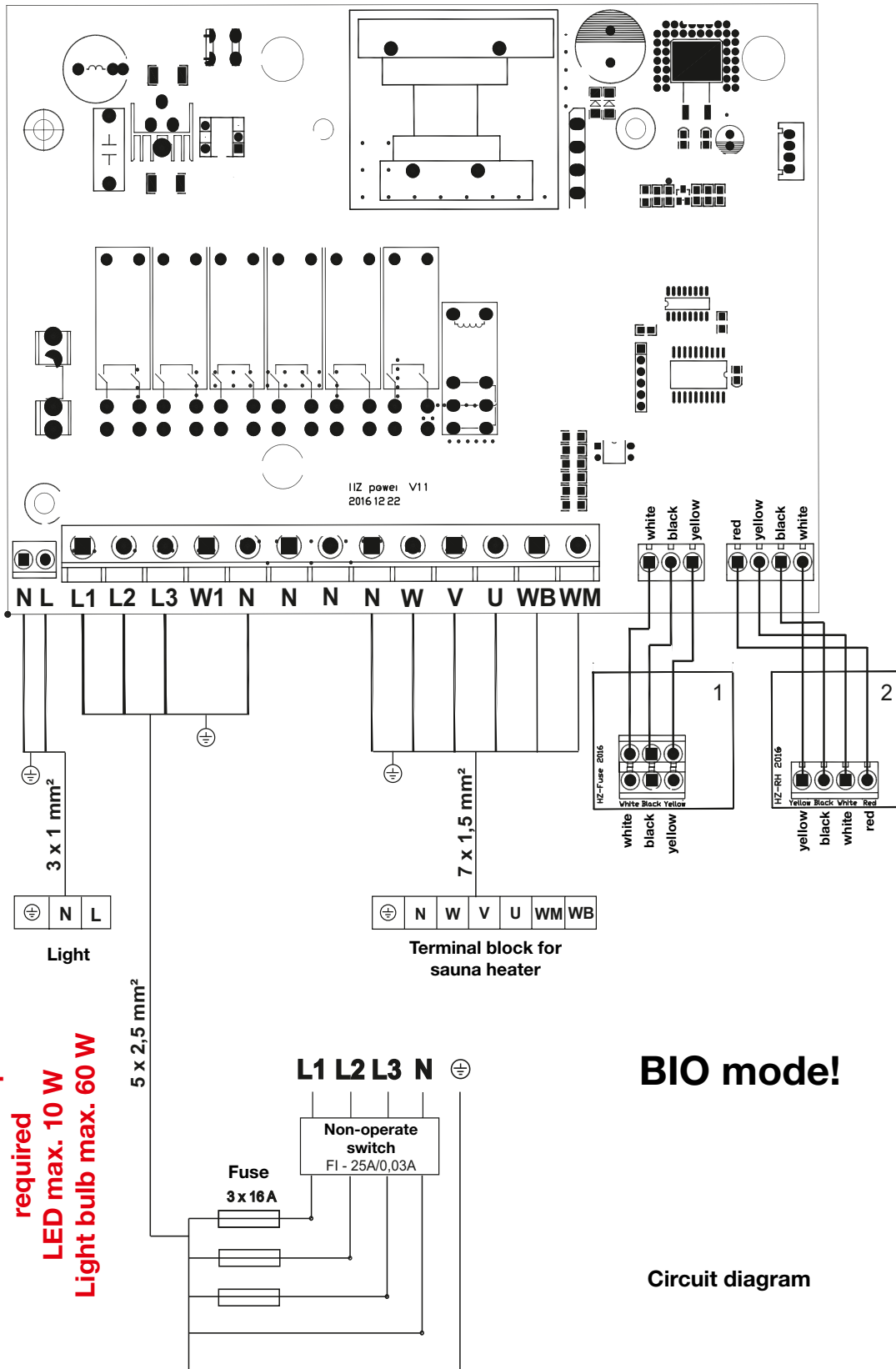
**Finnish sauna mode!**  
**For BIO mode see p. 27**

Circuit diagram



### 9.1 - Sauna Control BIO connection diagram

**Technical support: [saunaservice@isc-gmbh.info](mailto:saunaservice@isc-gmbh.info)**



**Dimmable lamp required**  
**LED max. 10 W**  
**Light bulb max. 60 W**

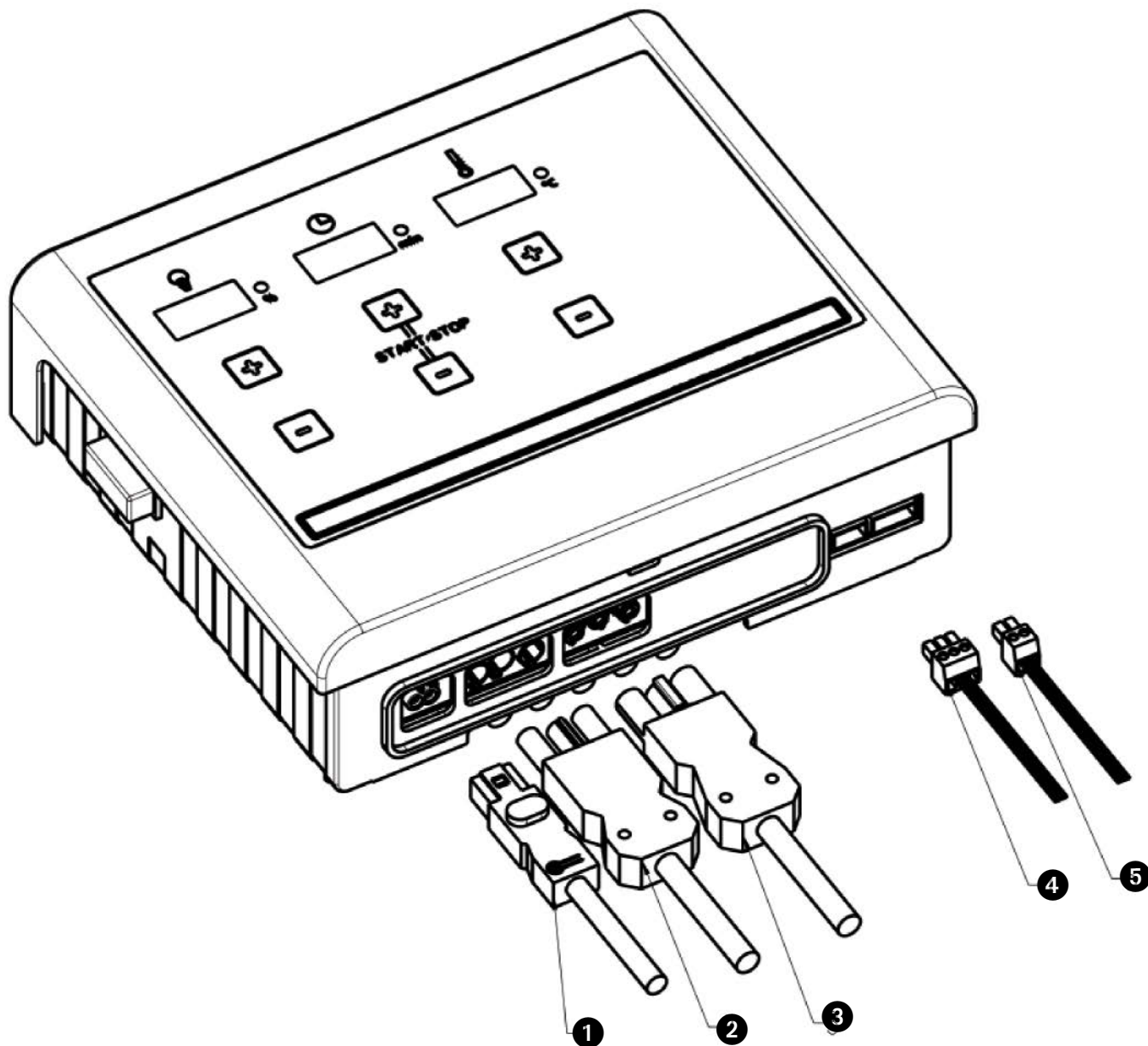
**BIO mode!**

**Circuit diagram**





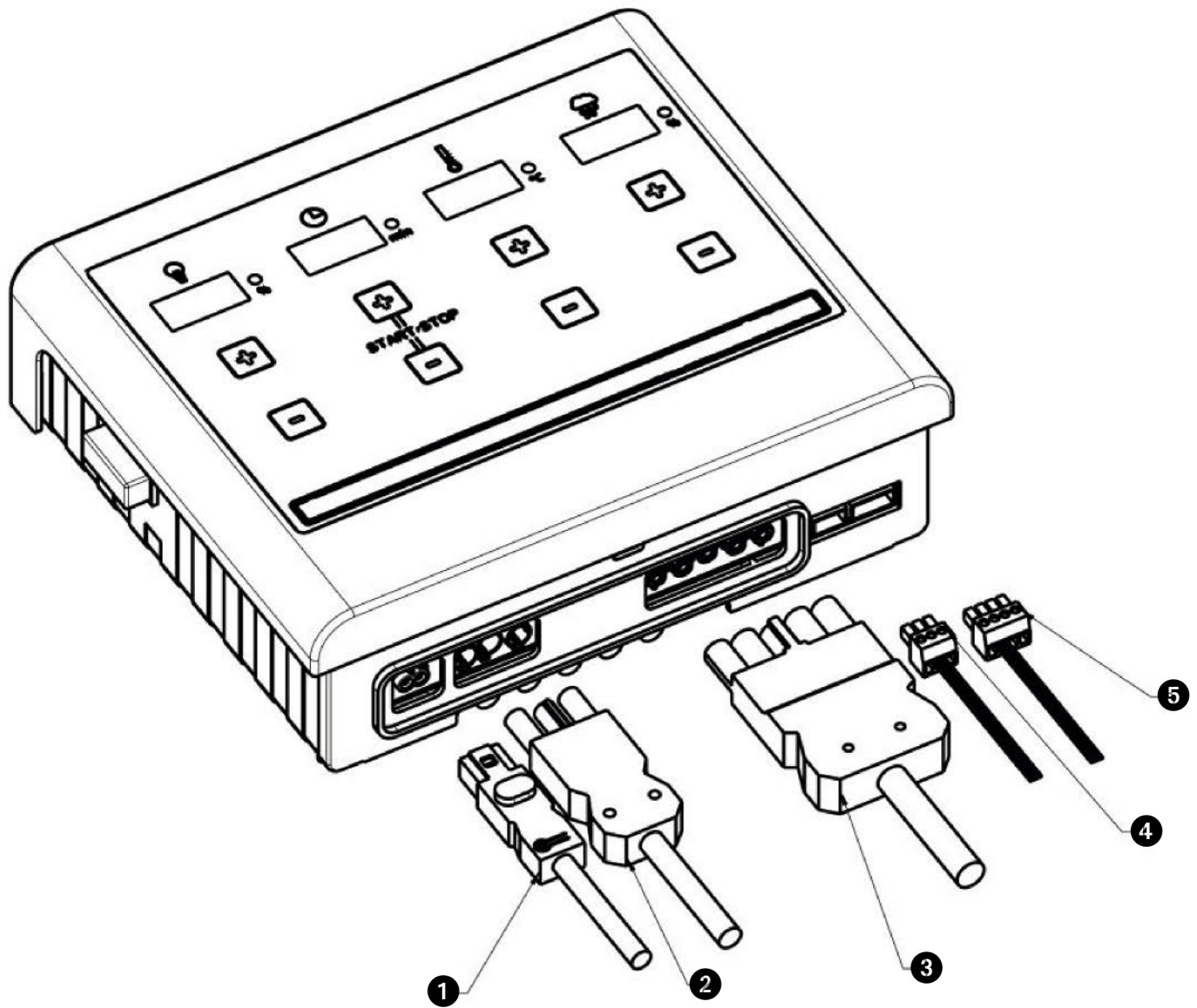
### 9.2 - Sauna Control FIN P&P connection diagram



- ❶ Illumination / light
- ❷ Mains connection
- ❸ Heater connection
- ❹ Sensor 1
- ❺ Sensor 2



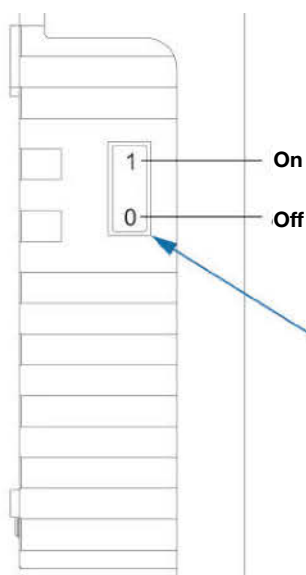
9.3 - Sauna Control BIO P&P connection diagram



- ❶ Illumination / light
- ❷ Mains connection
- ❸ Heater connection
- ❹ Sensor 1
- ❺ Sensor 2

## 10.0 - Starting - operation - displays

### 10.1 - Turning the control unit on with the main switch

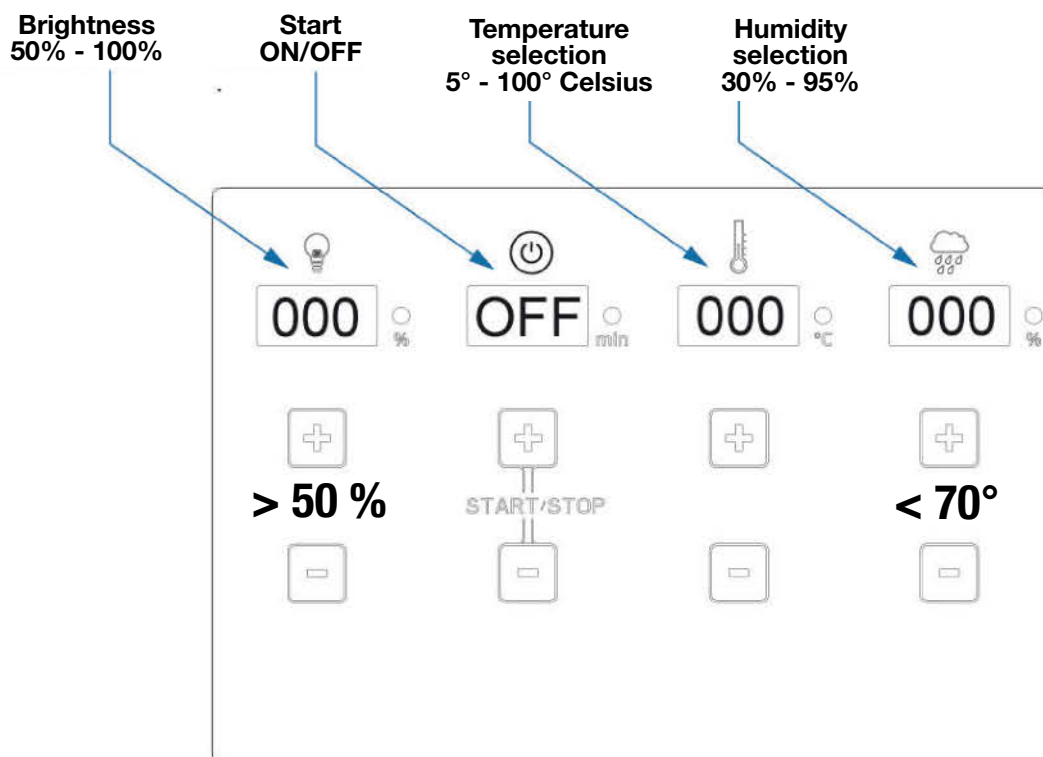


**Turn on the main switch!**

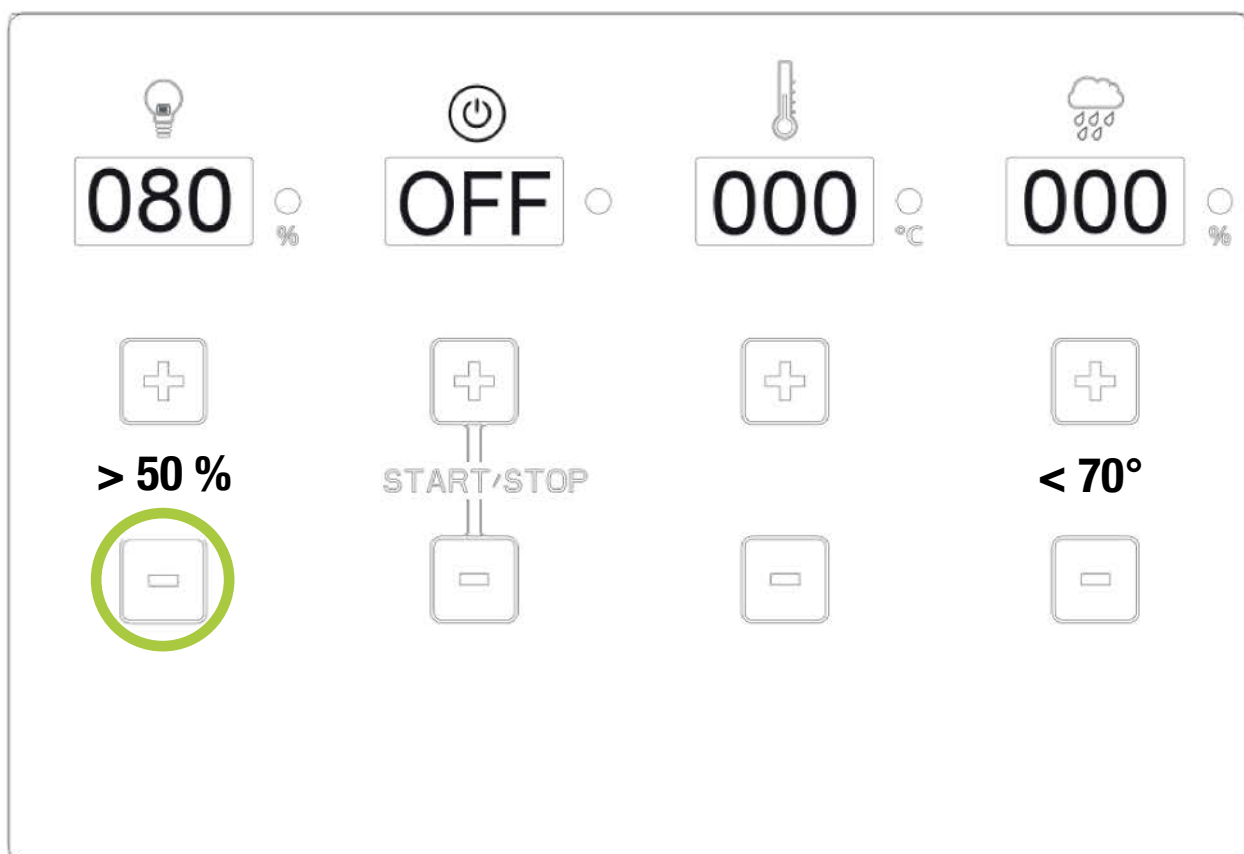
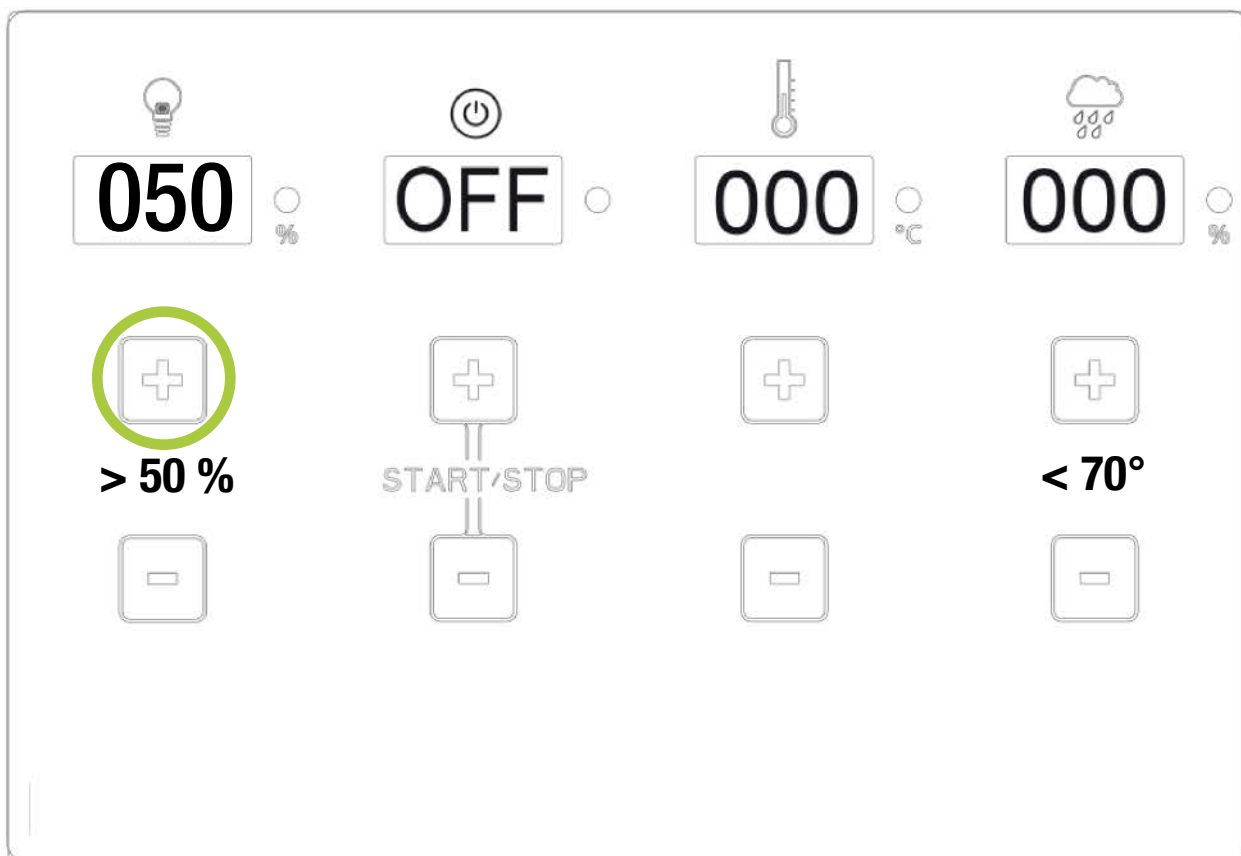
**To preset the values you simply have to lightly tap the fields marked with the + and - symbols!**

**Turn on the main switch!**

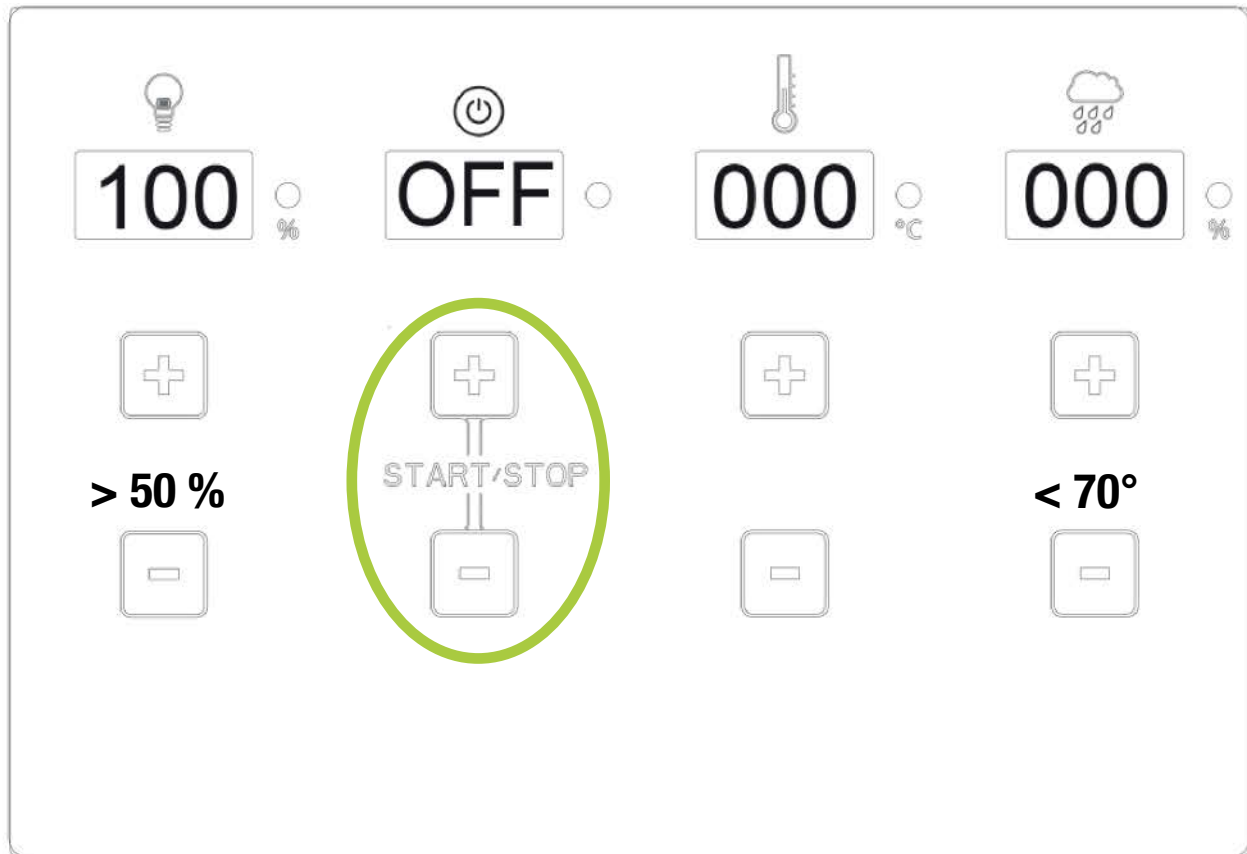
**Values can be adjusted in both directions (+ and -).**



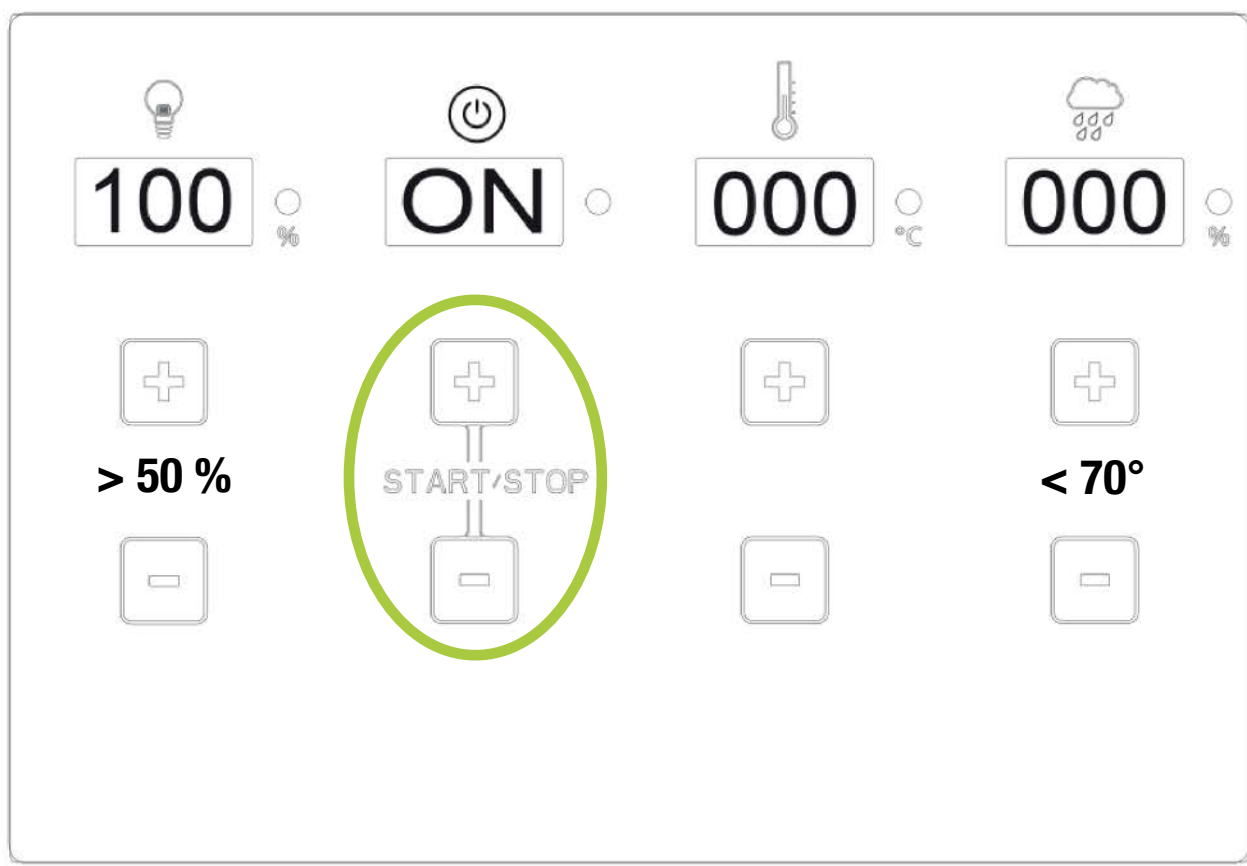
### Adjusting the lighting



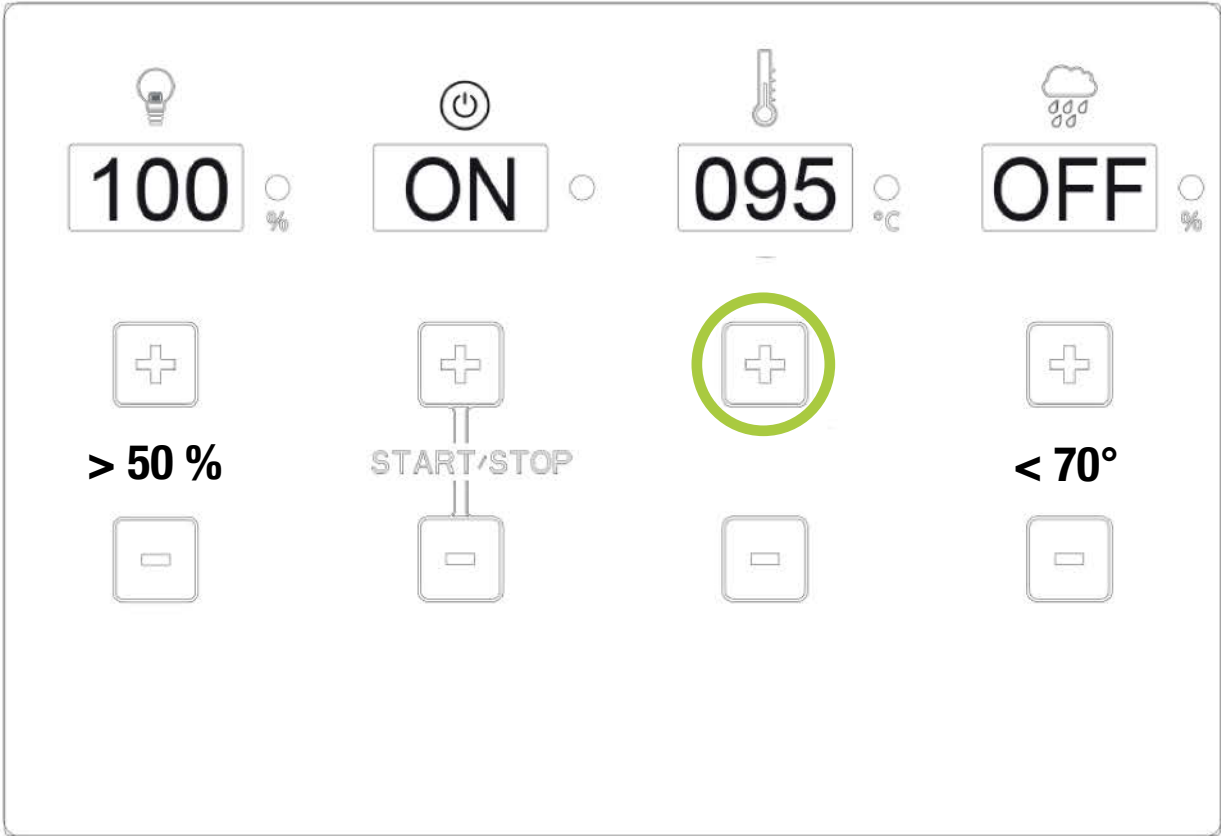
### Adjusting the start/stop funct Setting



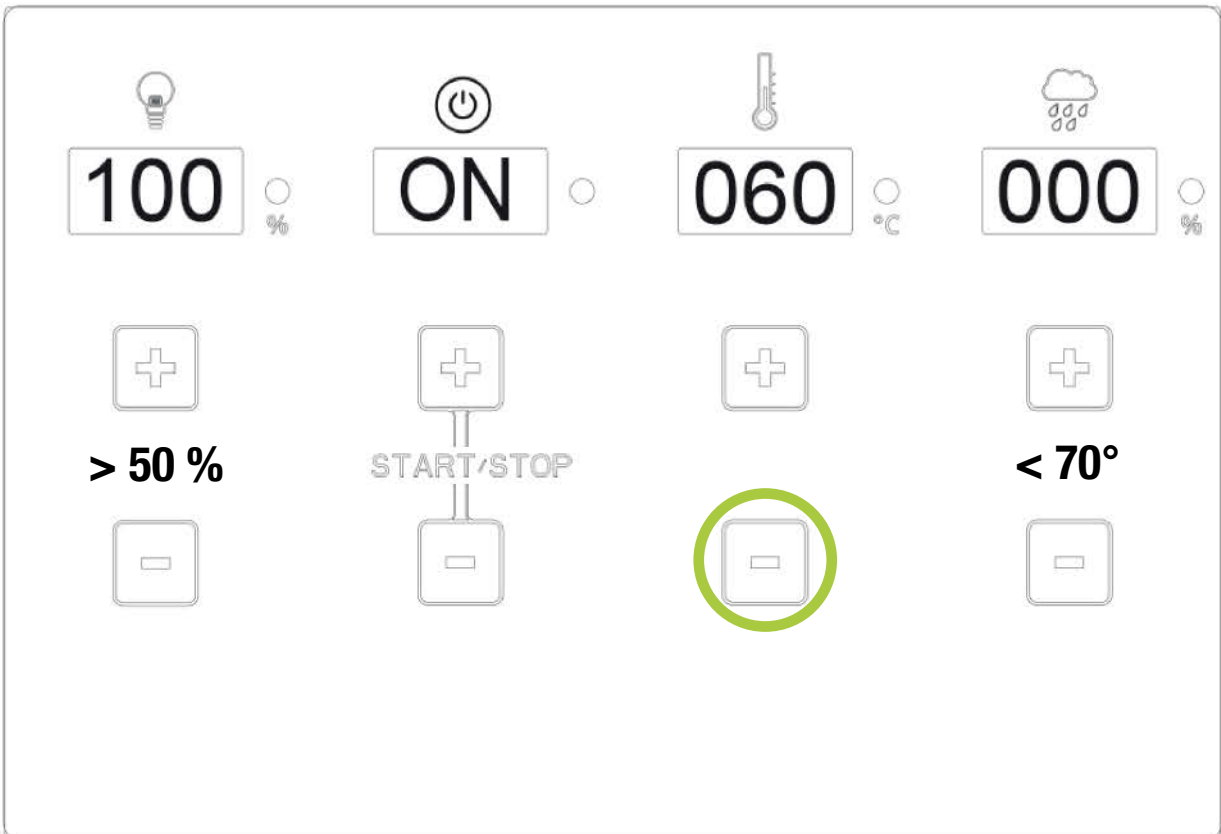
***Actuate the + and – buttons at the same time with your index finger and middle finger***



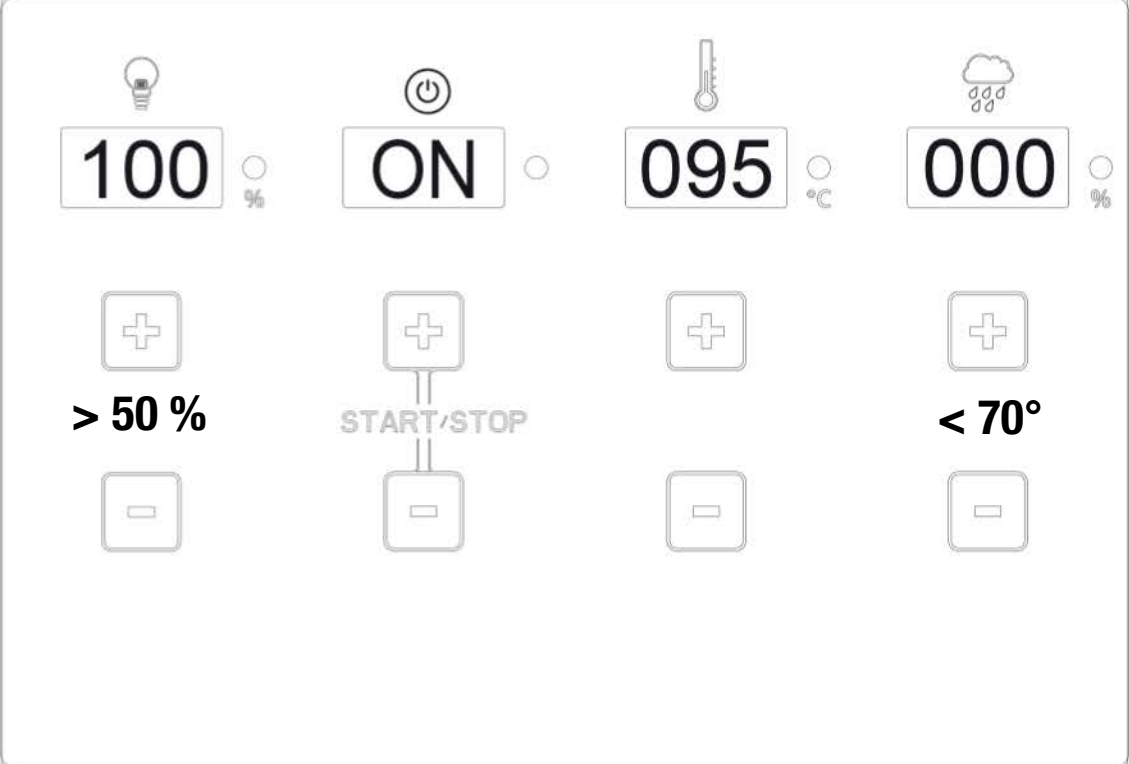
Setting the temperature



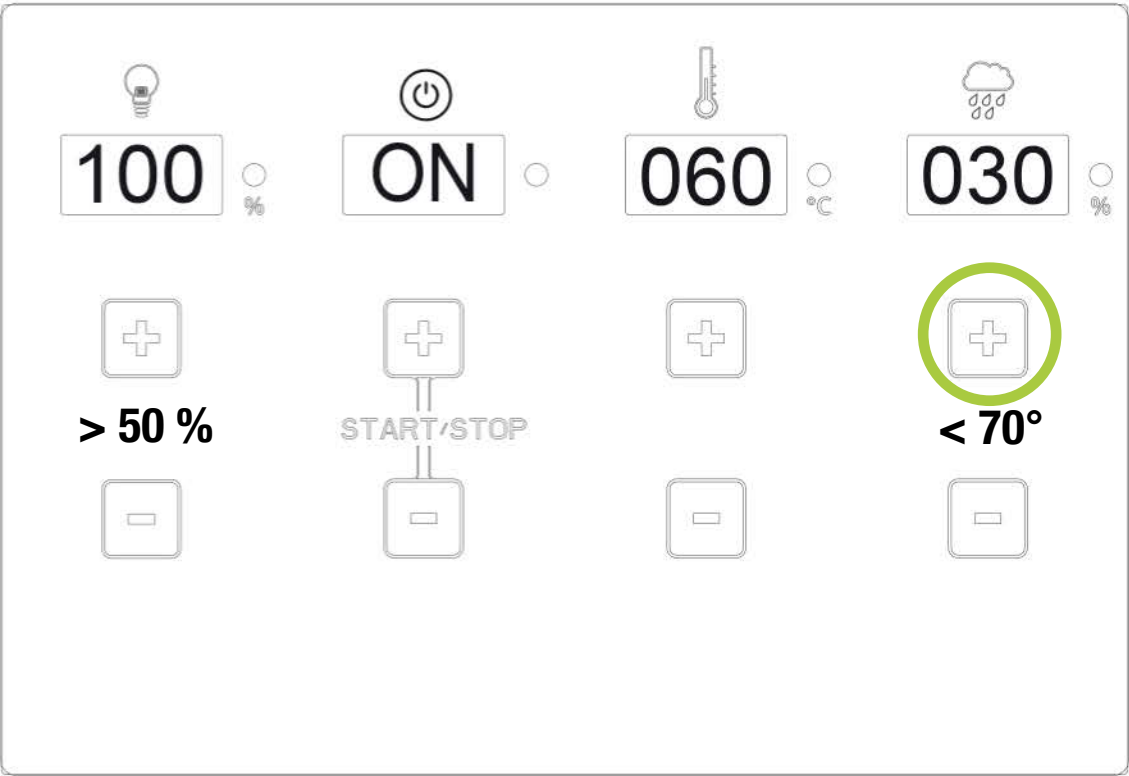
**Setting higher than 70° - Humidity indicator "OFF"**  
**Sauna temperature higher than 70° - Humidity indicator "OFF"**



**Setting the humidity level**

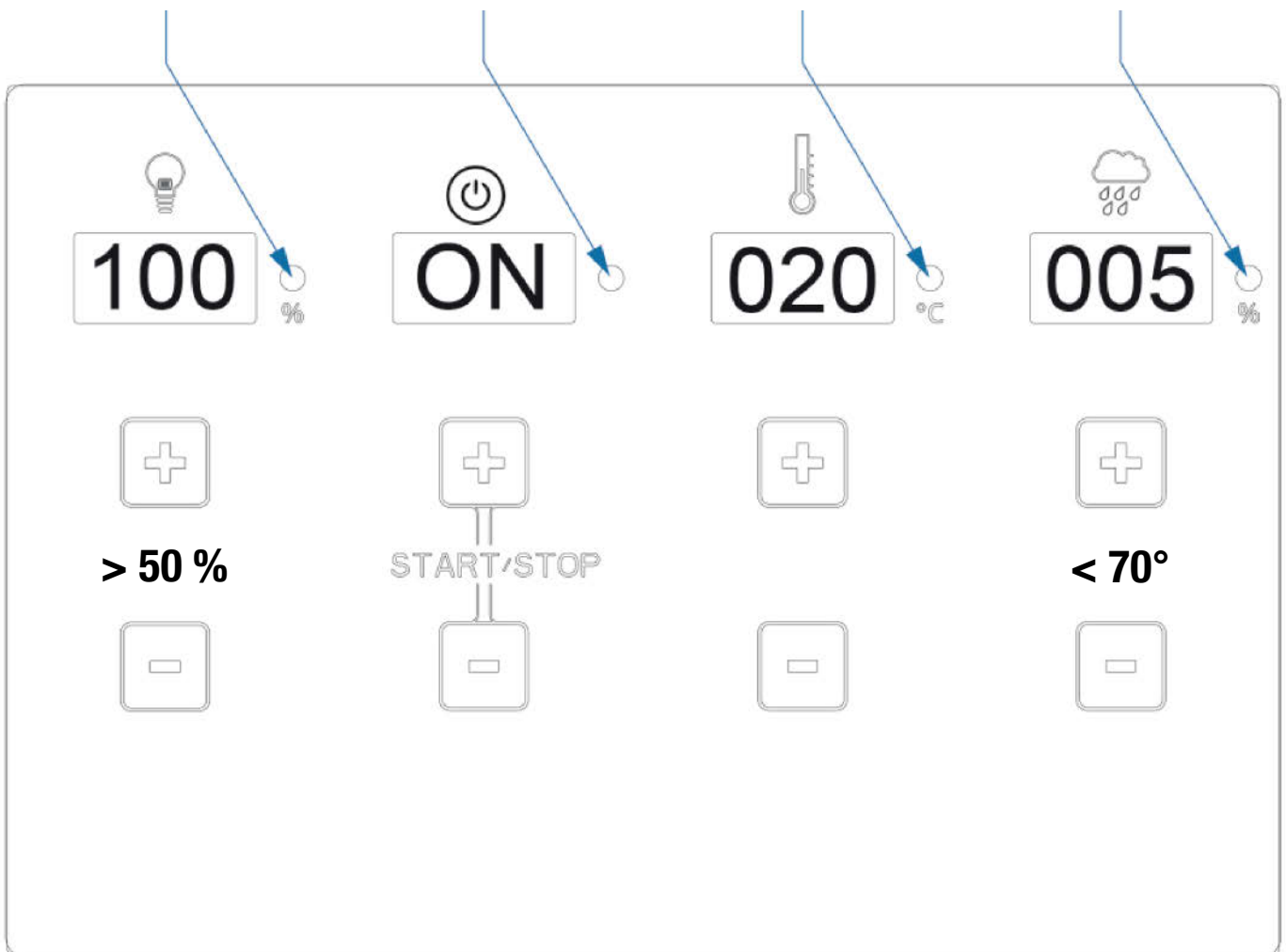


***Bio/humidity mode is only possible up to a temperature of 70° Celsius!***



***A buzzing signal will sound if there is insufficient water. The evaporator switches off automatically after 1 minute. The indicator switches to 000 – a restart is required***


**When a function is active, the LED will be illuminated!**  
**When a function is inactive, the LED will be dark!**







## 11.0 - Display mode - Time / Temperature


### **Start**


  
**OFF** ○ Indicator flashes - the control unit is in standby mode


  
**ON** ● LED illuminated – the control unit is in heating mode


  
**OFF** ○ Indicator flashes after heating mode - the control unit is in standby mode (switches off after 240 minutes)

### **Temperature**

  
**000** ○ °C Temperature setting can be adjusted from 5° to 100° with the + or - button (5° steps)

  
**085** ○ °C Temperature preselection 85° - indicator flashes for 5 seconds

  
**023** ● °C Indicator switches to the actual temperature in the cabin - LED illuminated / heating mode is active

  
**085** ○ °C Temperature reached - LED is off / heating mode is inactive

## 11.0 - Display mode - Humidity / Lighting

### Humidity



000



Indicator shows 000, evaporator is not in operation



030



Indicator flashes and switches to the actual value after 5 seconds, LED illuminated, evaporator in heating mode!



030



Preset humidity reached, LED off, evaporator mode is in standby mode



OFF



1. Temperature is set to over 70°, evaporator will be switched off by the system
2. Evaporator is switched off (insufficient water)

### Lighting



000



Indicator "000", lighting is switched off, LED off



050



The lighting can be adjusted in steps of 10%, from 50% to 100% luminosity



050



Indicator flashes for 5 seconds and then lights up

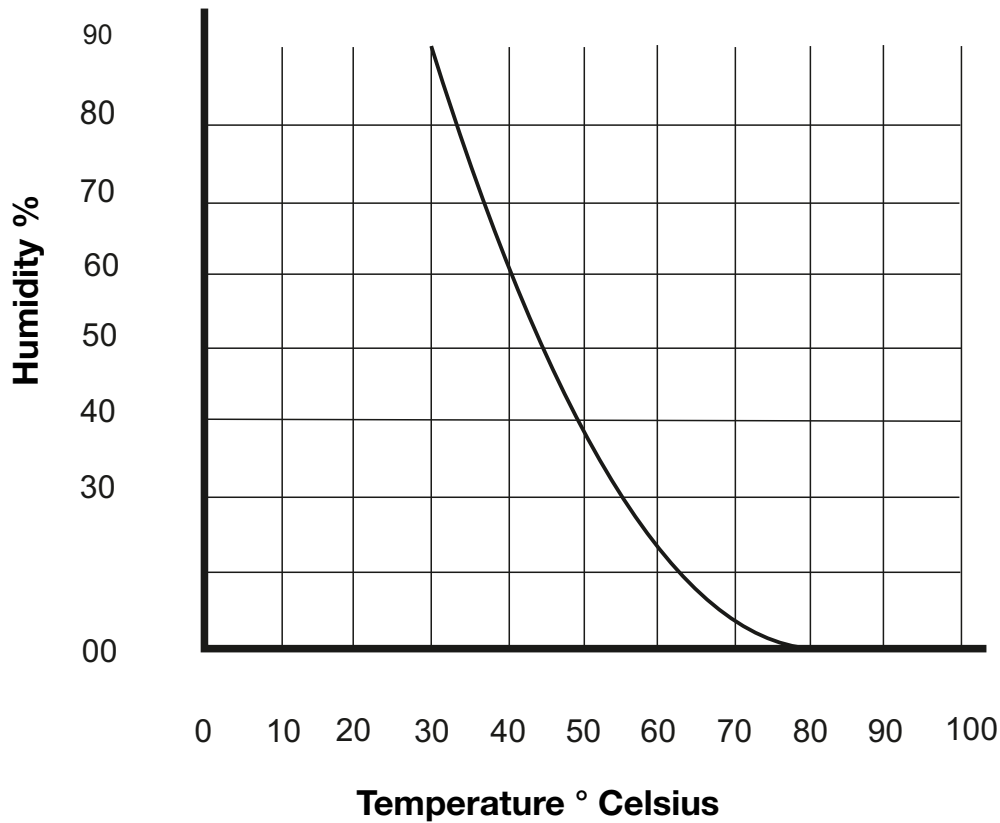


100





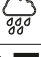


LED illuminated, lighting is switched on

### 11.1 - Humidity – temperature diagram



### 12.0 - Error messages

- 
F01 °C
 Temperature sensor (sensor 1) on heater has no contact or is not properly connected
  
- 
F02 °C
 Thermal fuse (sensor 1) on heater has no contact or is not properly connected
  
- 
F03 °C
 Temperature sensor (sensor 2) at RAL point has no contact or is not properly connected (2 connections)
  
- 
F04 %
 Humidity sensor (sensor 2) at RAL point has no contact or is not properly connected (2 connections)
  
- 
OFF %
 When the evaporator is switched on, it is not possible to set any of the values and the indicator flashes and shows “OFF”!  
**The water shortage terminal (water shortage indicator) is not connected!**

## 1.0 - Contenu de la livraison

(Sous réserve de modifications techniques)

Les composants suivants sont compris dans la livraison de l'appareil de commande :

1. Appareil de commande avec panneau de commande et élément de charge intégré
2. Capteur avec sonde de poêle et fusible de température
3. Capteur avec sonde de température / sonde d'humidité
4. 2 boîtiers de sonde
5. 1 câble de sonde en silicone à 3/4 fils d'env. 5 m. de long
6. Sac de montage (3 vis 4 x 40 mm et 4 vis 3 x 30 mm)

## 2.0 - Caractéristiques techniques

Dimensions du boîtier	Largeur 235 mm -Hauteur 195 mm – Profondeur 75 mm
Commande	Zone tactile – Commande tactile
Affichage	4 zones de 15 mm x 30 mm
Type de protection	IPX4
Tension nominale	400 V ~ 3 N PE
Puissance de commutation mode finlandais	Maximum 10,8 kW charge résistive (mode AC1)
Puissance de commutation mode humidité	Maximum 9,3 kW plus 1,5 kW pour unité de bio évaporateur
Plage de réglage mode finlandais	5° à 100° Celsius - Réglage par 5°
Plage de réglage mode bio	5° à 70° Celsius - Réglage par 5°
Limitation de sonde de poêle	125° Celsius (sonde de poêle n°1)
Limitation de température	140° Celsius (sonde de poêle n°1)
Affichage de la température	Maximum 110° Celsius (point RAL sonde n°2)
Affichage de l'humidité	Maximum 95 % (point RAL sonde n°2)
Commande d'humidité	Mesure par sonde d'humidité - Mesure réelle
Limitation de temps de chauffe	240 minutes ou 4 heures
Éclairage	Maximum 60 watts – Variable réglage par 10 %
Températures ambiantes	-15° à +40° Celsius
Zone extérieure	Boîtier de protection nécessaire (protégé contre les projections d'eau)

## 3.0 - Explication des symboles



### Information !

Donne à l'utilisateur des conseils et des informations utiles sur la commande et l'utilisation de l'installation de sauna (cabine de sauna, poêle de sauna, commande de sauna) !



### Avertissement !



### Danger !



### Attention !

Indications qui, en cas de non-respect, peuvent entraîner des pannes ou endommager les



### Tension électrique !

Mise en garde contre la tension et la haute tension ! Un non-respect peut entraîner des



#### **4.0 - Informations et remarques générales relatives au mode sauna**

##### **4.1 - Cabine de sauna – Poêle de sauna - Commande de sauna**

Les appareils de commande FIN et BIO font partie intégrante d'une cabine de sauna fonctionnant correctement dès lors que toutes les conditions requises sont remplies de façon appropriée.

Un appareil de commande en combinaison avec un poêle de sauna approprié ne peut fonctionner de manière optimale que si les raccords électriques du distributeur principal à l'appareil de commande et de l'appareil de commande au poêle de sauna sont réalisés correctement et par un spécialiste conformément aux schémas de raccordement et aux prescriptions avec le matériel prévu à cet effet. Les dérangements de l'appareil de commande peuvent également résulter d'une amenée d'air insuffisante ou d'une ventilation insuffisante du poêle de sauna ainsi que d'ouvertures d'évacuation de l'air trop petites ou manquantes suite à un fonctionnement continu. Veuillez pour ce faire tenir compte de notre « Fiche d'information » jointe.

En cas de réglage de température et d'humidité, il peut y avoir des différences entre la température et l'humidité réglées et affichées. Cela s'explique par le fait que la plupart des appareils d'affichage mécaniques sont montés sur la paroi intérieure du sauna. La paroi du sauna présente cependant toujours des températures inférieures à la température ambiante réelle dans la cabine.

Les indicateurs d'humidité peuvent afficher des valeurs incorrectes lors du redémarrage tant que la cabine n'a pas été chauffée à une température suffisante.

#### **5.0 – Consignes générales de sécurité**

##### **5.1. Utilisation conforme à l'affectation**

Les appareils de commande FIN et BIO sont uniquement autorisés pour la commande de poêles de sauna jusqu'à une puissance maximum de 10,80 kW. L'appareil de commande FIN est employé dans les poêles de sauna avec mode finlandais (uniquement commande de température) et l'appareil de commande BIO peut être utilisé en mode bio (température et humidité). L'utilisation peut avoir lieu dans les cabines de sauna adaptées à cet effet ! L'appareil de commande convient uniquement pour le fonctionnement de poêles de sauna homologués et pour l'utilisation dans des cabines de sauna prévues à cet effet. Les appareils de commande sont uniquement autorisés pour le fonctionnement dans les ménages ! Tout droit à réparation de dommages résultant d'une utilisation non conforme à l'affectation est exclu. L'opérateur ou l'exploitant est seul responsable de tous les dommages en résultant.

##### **5.2 - Installation et raccordement électrique**

Les appareils de commande doivent être montés dans les règles de l'art selon les instructions de montage jointes et raccordés électriquement selon le schéma de raccordement joint. Confiez le raccordement électrique du distributeur principal de l'immeuble d'habitation à l'appareil de commande et de l'appareil de commande au poêle de sauna uniquement à un électricien autorisé ou à une entreprise d'électricité. Il convient d'équiper l'installation d'un disjoncteur différentiel séparé (FI-40A-30mA). Respectez les mesures de protection nécessaires selon VDE 100 §49 DA/6 et VDE 0100 partie 703/11.82 §4.

### 5.3 - Risques liés à la tension électrique

Tout contact avec des pièces sous tension peut entraîner des blessures mortelles.

Avant tous travaux sur l'installation, mettez l'alimentation électrique de l'appareil de commande hors tension et protégez-la contre tout redémarrage.

### 5.4 - Exigence vis-à-vis de l'opérateur

Cet appareil de commande et le poêle de sauna branché peut uniquement être commandé et exploité par des personnes de plus de 18 ans. Les personnes handicapées psychiques n'ont pas le droit d'utiliser l'appareil de commande sans surveillance. L'opérateur doit veiller à assurer avant la mise en service qu'aucun objet inflammable (serviette, peignoir, etc.) ne se trouve sur ou sous le poêle de sauna, ni ne soit stocké à proximité du poêle de sauna.

### 5.5 - Modifications et transformations

Toute modification et transformation au niveau des appareils de commande ou du câblage ou des raccords électriques peut entraîner des risques non prévus ! Il est interdit de procéder à une quelconque modification sur l'ensemble de l'installation !

### 5.6 - Sécurité et risques

Avant le montage et l'installation, lisez attentivement le mode d'emploi et respectez les consignes relatives aux risques éventuels. Respectez impérativement les consignes de sécurité mentionnées dans la présente et les autres remarques figurant dans les chapitres suivants afin de réduire les risques pour la santé et les situations dangereuses. Une commande non conforme peut entraîner des blessures graves.

### 5.6 - Consignes générales de sécurité

Cet appareil peut être utilisé par les enfants à partir de 8 ans et les personnes avec des capacités physiques, sensorielles ou intellectuelles diminuées ou en manque d'expérience ou de connaissances à

condition qu'ils soient surveillés ou aient reçu les instructions relatives à l'utilisation sûre de l'appareil et qu'ils comprennent les risques résultant de cette utilisation. Les enfants n'ont pas le droit de jouer avec l'appareil. Les enfants ne doivent pas effectuer le nettoyage et la maintenance de l'utilisateur sans surveillance.

Si un appareil fixe n'est pas équipé d'un câble d'alimentation réseau et d'une fiche ou d'autres moyens de débranchement du réseau, qui présentent à chaque pôle une ouverture de contact conformément aux conditions de la catégorie de surtension III pour une coupure totale, les instructions doivent exiger le montage d'un tel dispositif de coupure dans l'installation électrique fixe selon les dispositions d'installation.

Les instructions relatives aux appareils fixes doivent indiquer comment fixer l'appareil sur son support. Le procédé ne doit pas reposer sur l'utilisation de colles, étant donné que celles-ci ne sont pas considérées comme des moyens de fixation fiables.

Si l'isolation est endommagée, couper immédiatement l'alimentation en tension et demander à une entreprise spécialisée d'effectuer la réparation. Les travaux sur l'installation électrique peuvent être uniquement réalisés par le personnel spécialisé.

Ne pontez jamais les fusibles et ne les mettez jamais hors service. En cas de remplacement des fusibles, vérifiez les données de puissance.

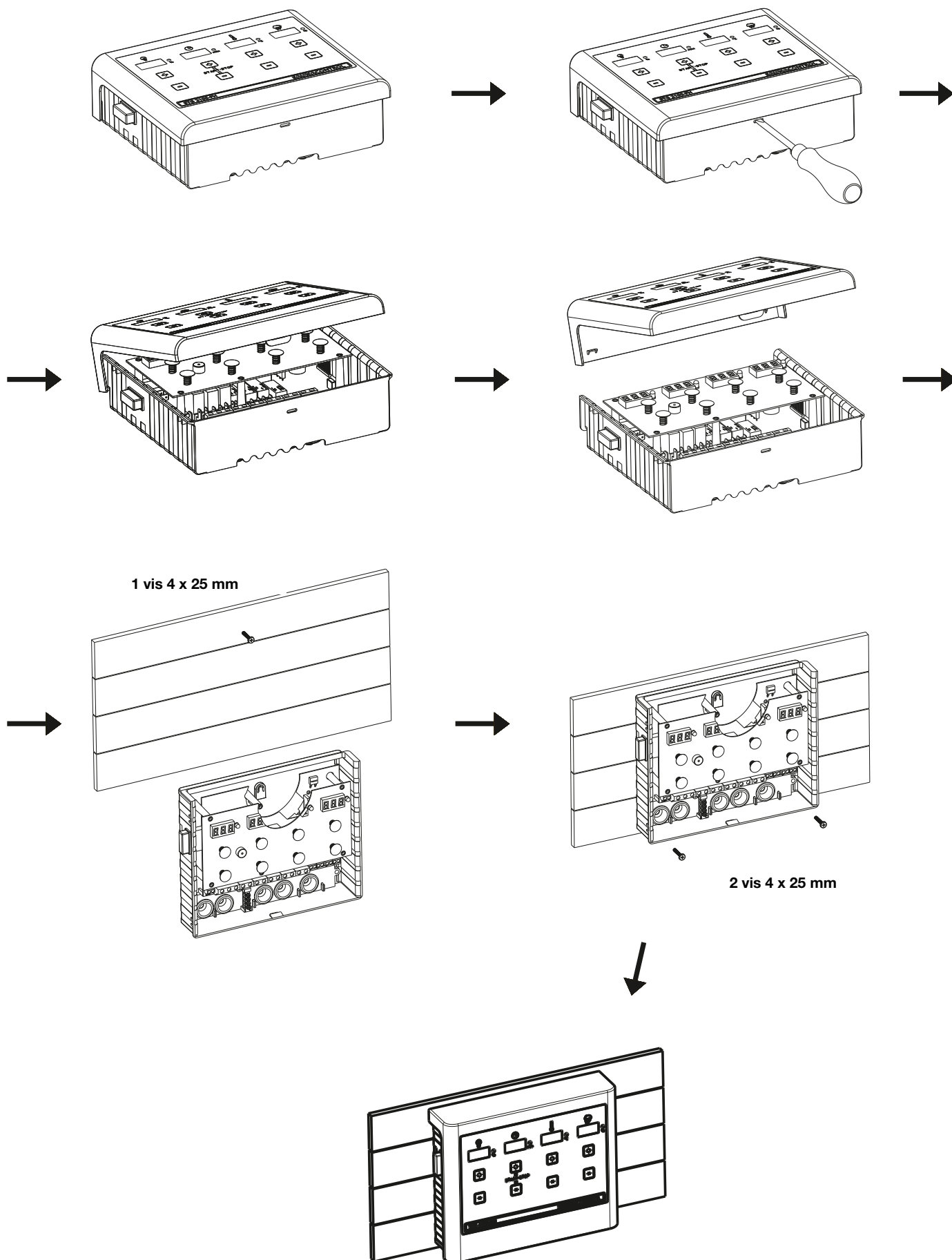
Protégez les appareils de commande contre l'humidité.

Seul le personnel spécialisé peut ouvrir le boîtier de commande. Les objets posés sur le poêle de sauna ou à proximité du poêle de sauna peuvent causer des incendies ou provoquer des blessures.

Éloignez les enfants de la commande et du poêle de sauna. Recouvrir ou placer les sondes de température et d'humidité de manière incorrecte peut entraîner des températures plus élevées et provoquer ainsi des incendies.

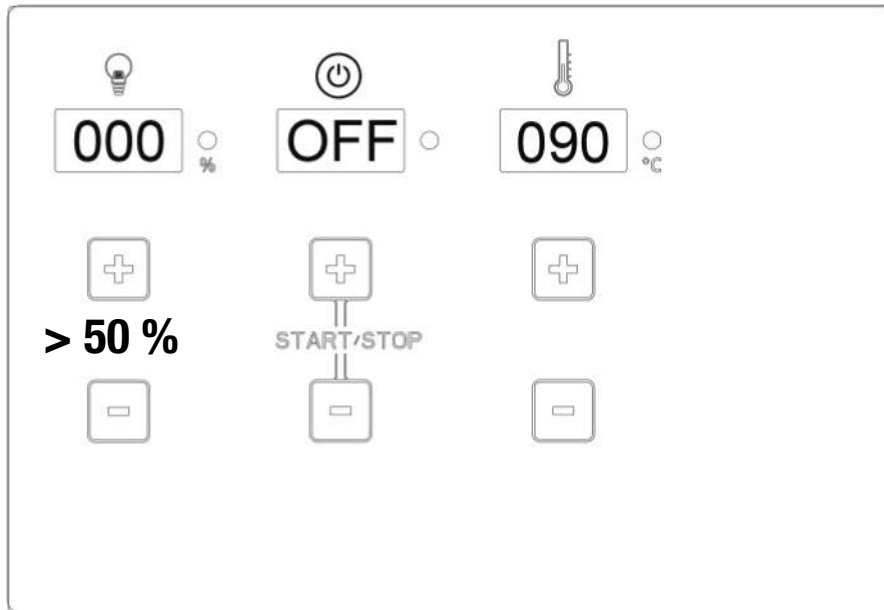
Il faut garantir une circulation d'air suffisante dans et autour de la cabine de sauna.

## 6.0 - Montage mural de l'appareil de commande

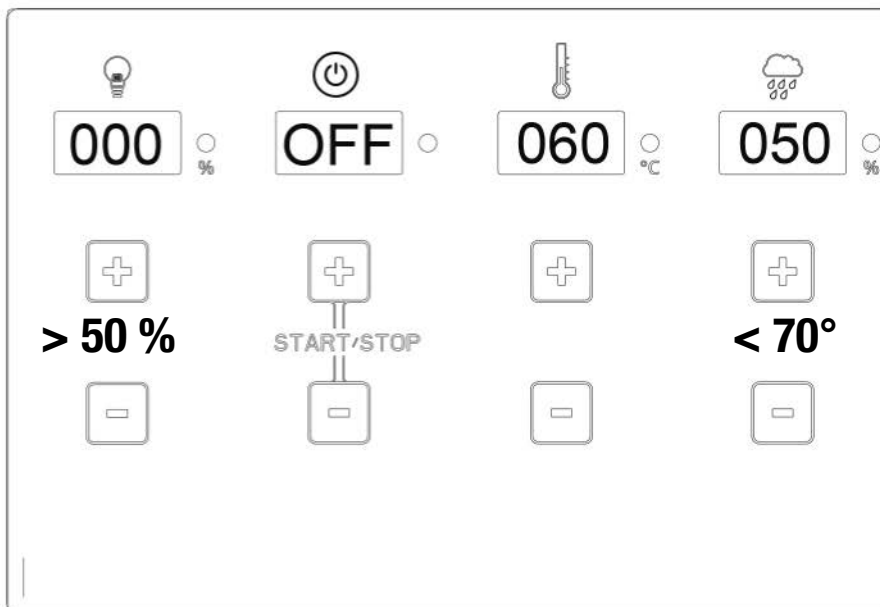


## 7.0 - Appareils de commande – Modèles

*Modèle pour mode finlandais (température)*



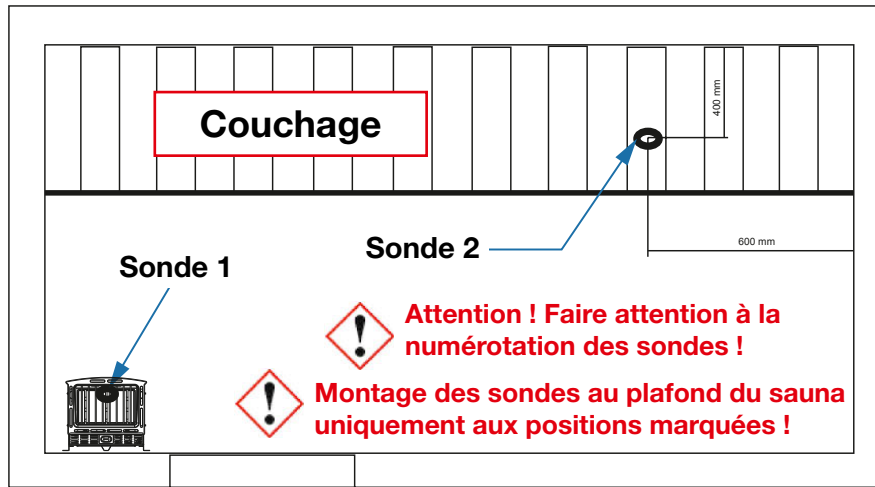
*Modèle pour mode finlandais et BIO (température + humidité)*



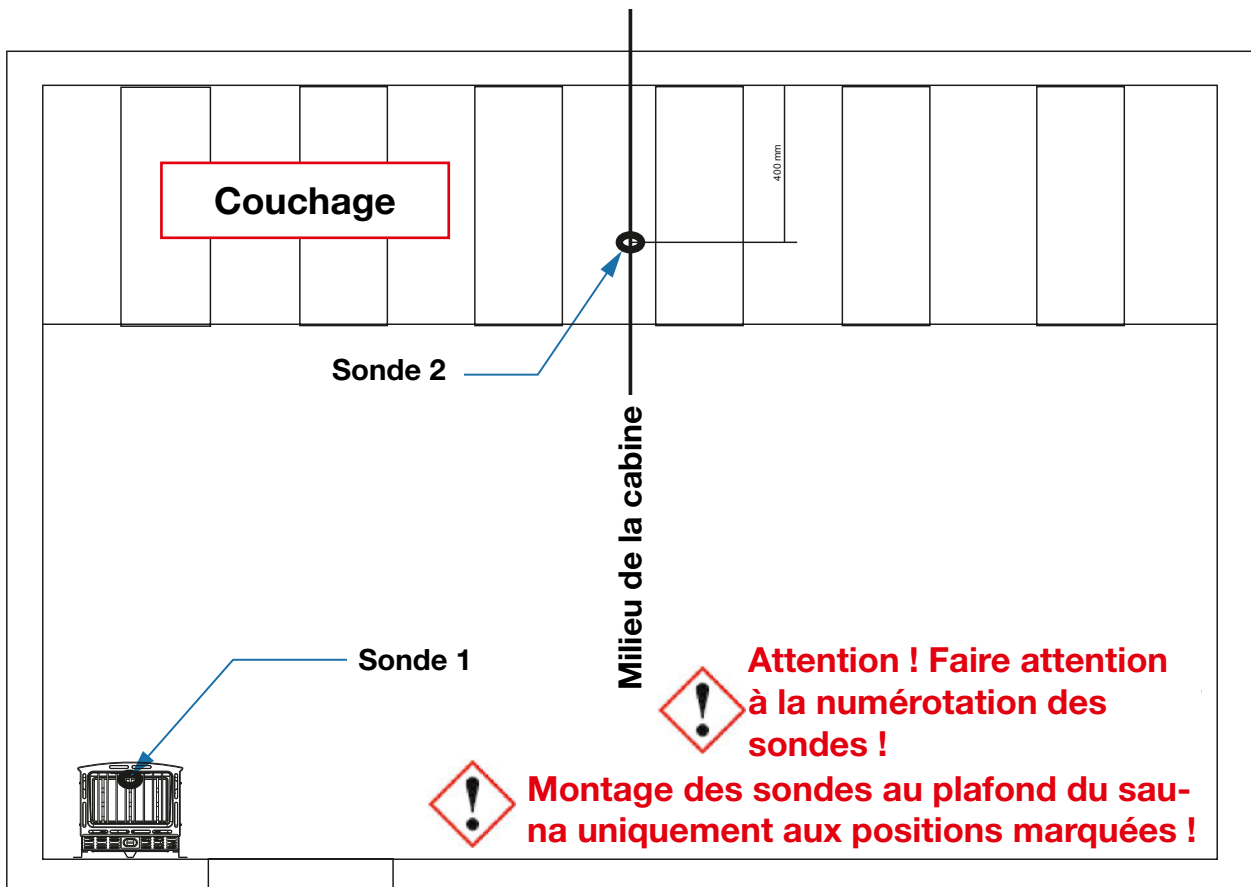


## 8.0 - Montage des sondes

Vue de dessus – Cabine de sauna jusqu'à env. 7,99 m<sup>3</sup>



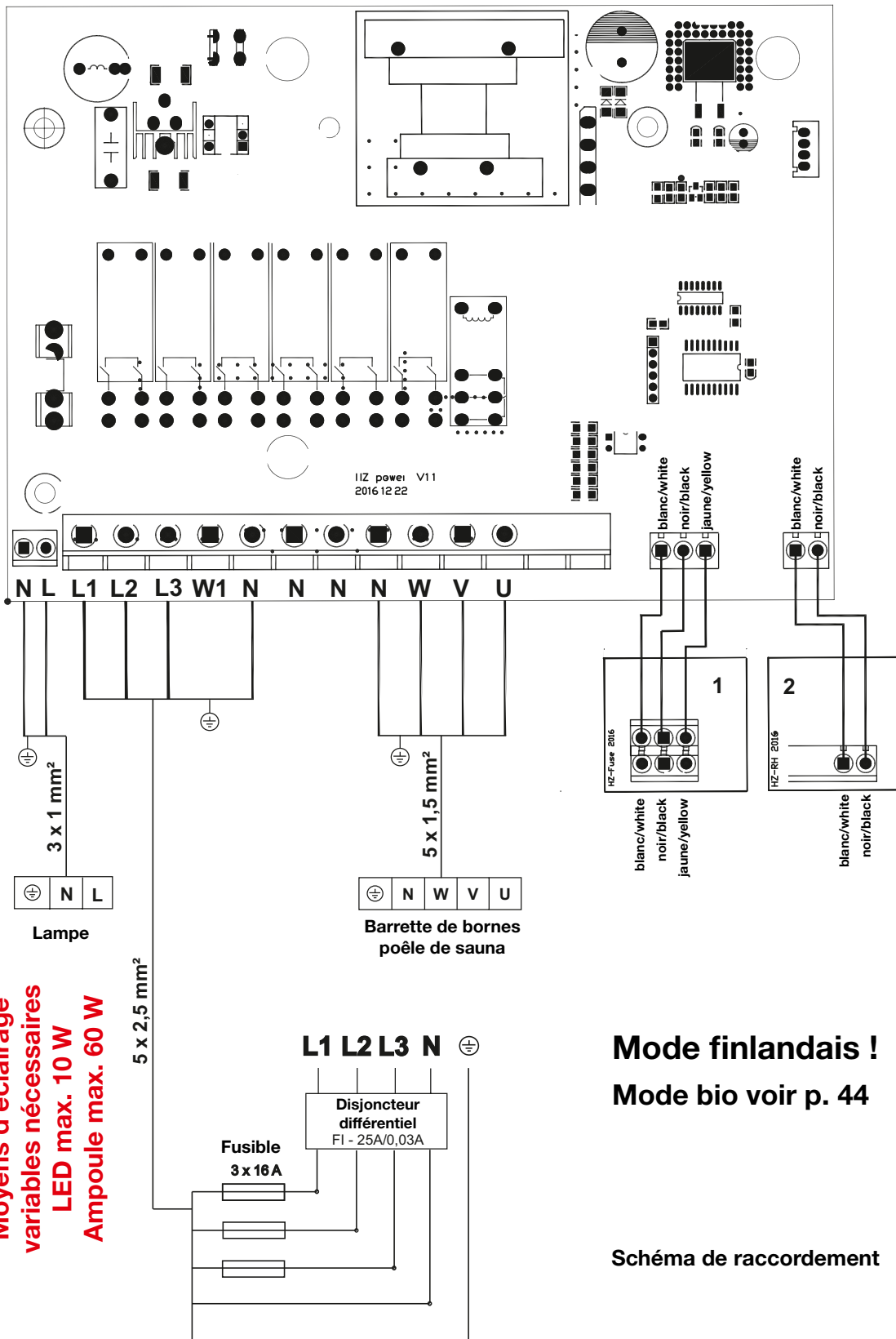
Vue de dessus – Cabines de sauna supérieures à 8 m<sup>3</sup>





### 9.0. Schéma de raccordement Sauna Control FIN

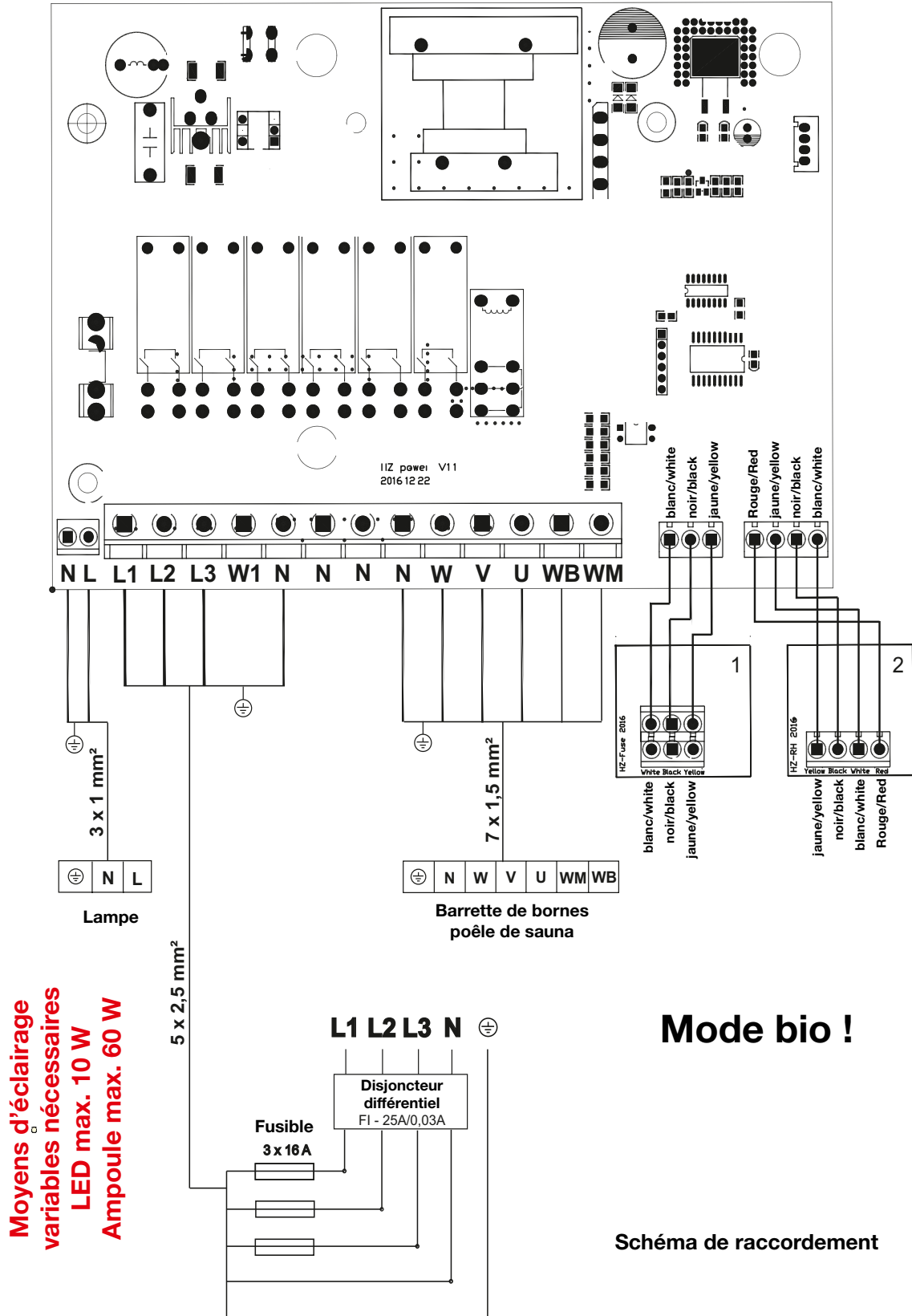
Assistance technique: [saunaservice@isc-gmbh.info](mailto:saunaservice@isc-gmbh.info)





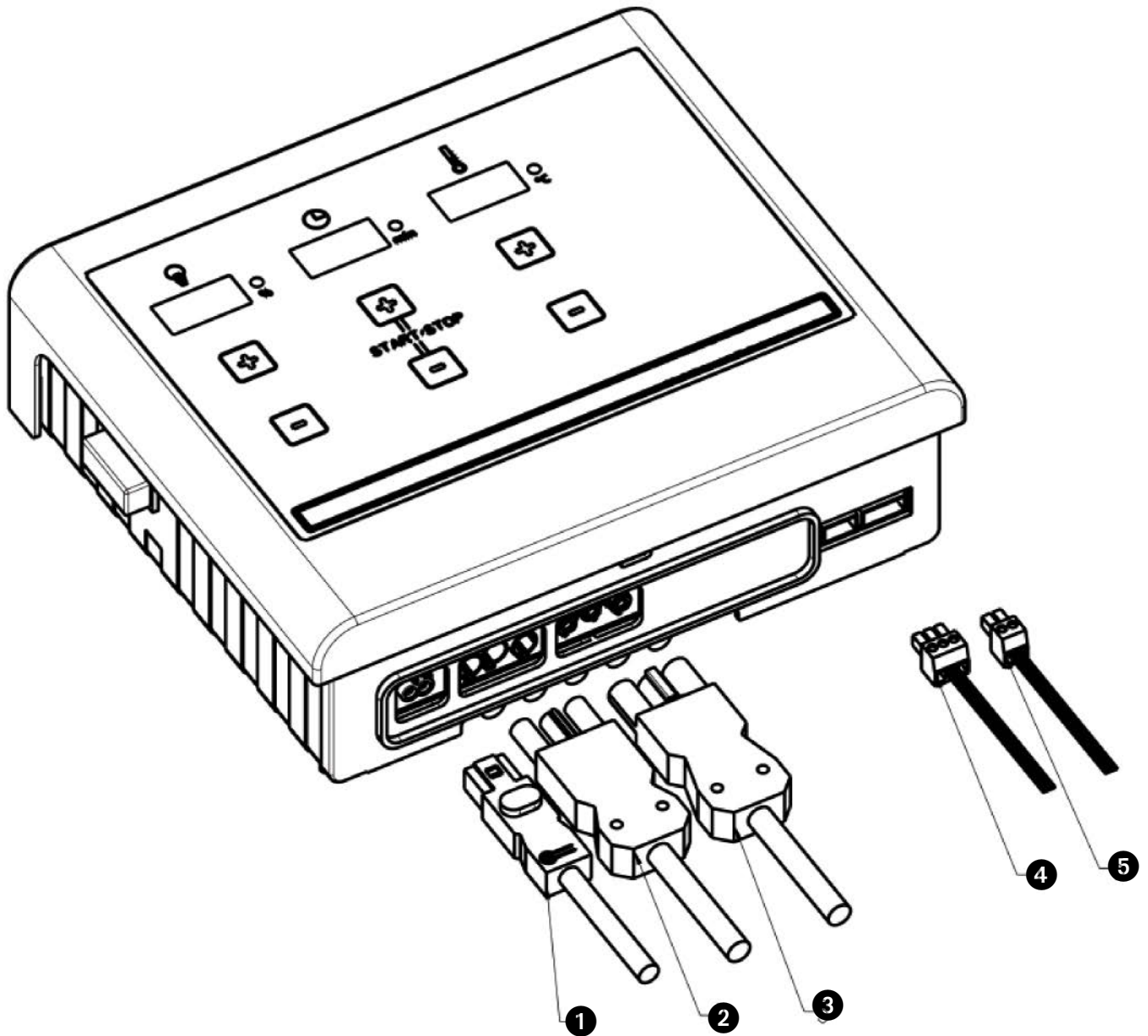
## 9.1 Schéma de raccordement Sauna Control BIO

**Assistance technique: [saunaservice@isc-gmbh.info](mailto:saunaservice@isc-gmbh.info)**





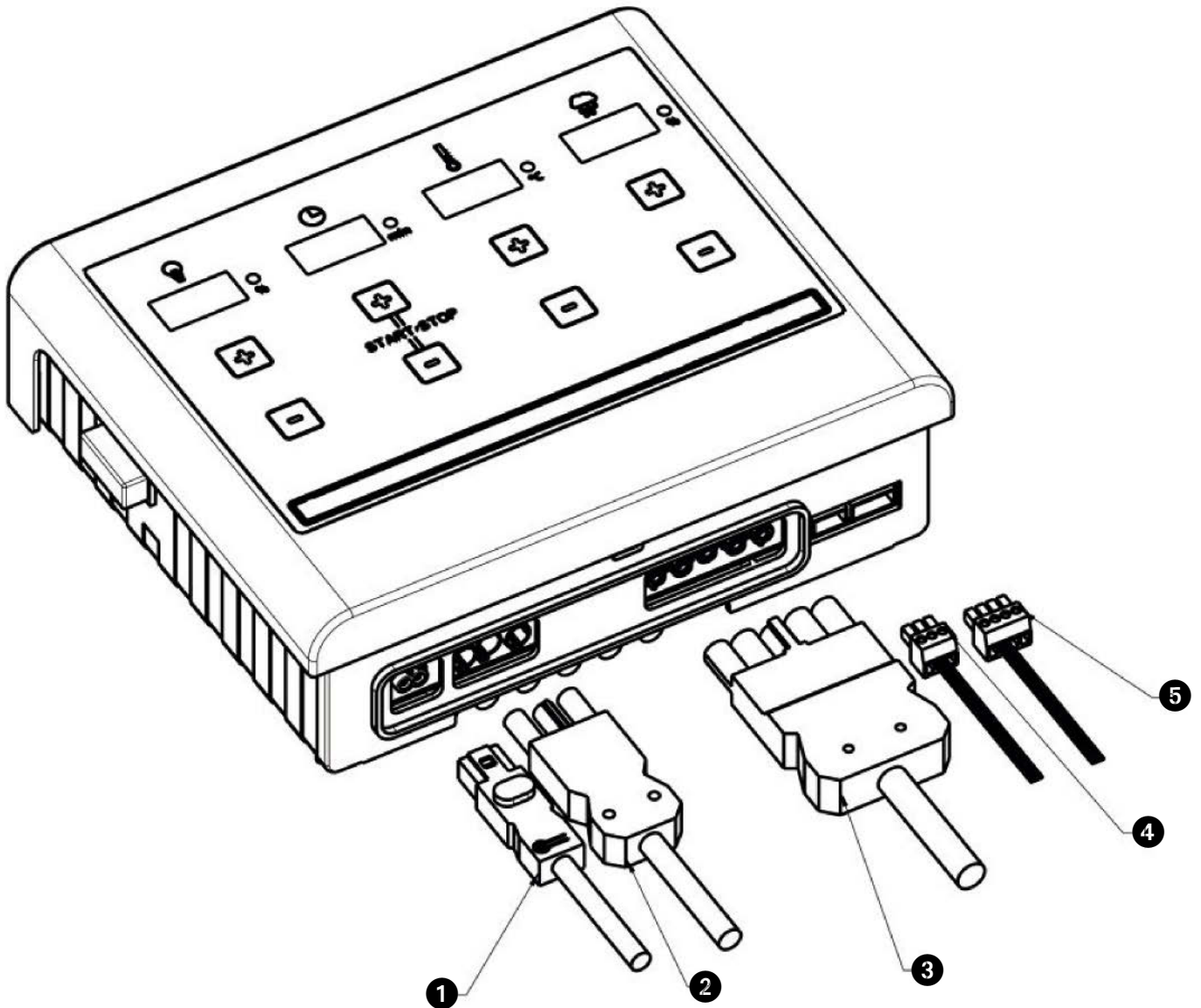
## 9.2 Schéma de raccordement Sauna Control FIN P&P



- ❶ Éclairage / Lumière
- ❷ Branchement réseau
- ❸ Branchement poêle
- ❹ Sonde 1
- ❺ Sonde 2



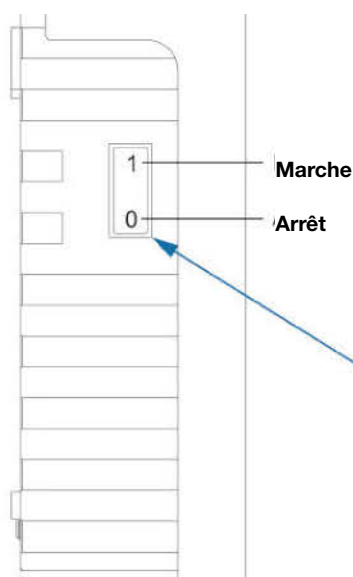
### 9.3 Schéma de raccordement Sauna Control BIO P&P



- ① Éclairage / Lumière
- ② Branchement réseau
- ③ Branchement poêle
- ④ Sonde 1
- ⑤ Sonde 2

## 10.0 - Mise en service - Commande - Affichages

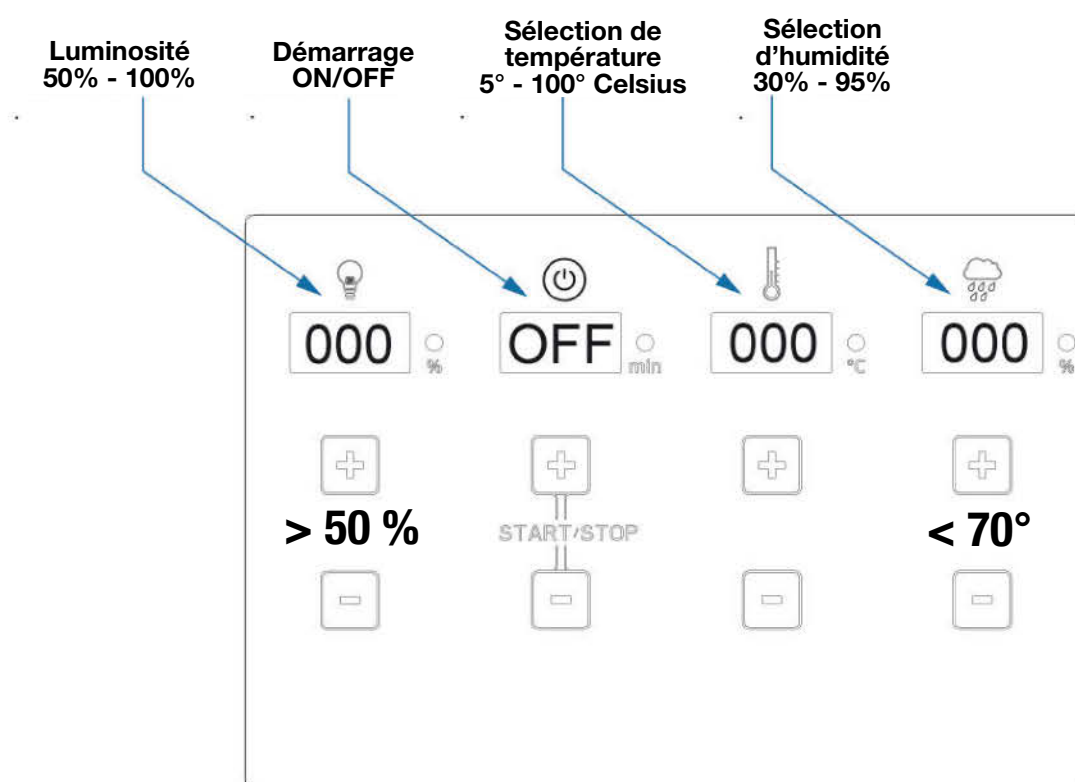
### 10.1 - Mise en circuit de l'appareil de commande via l'interrupteur principal



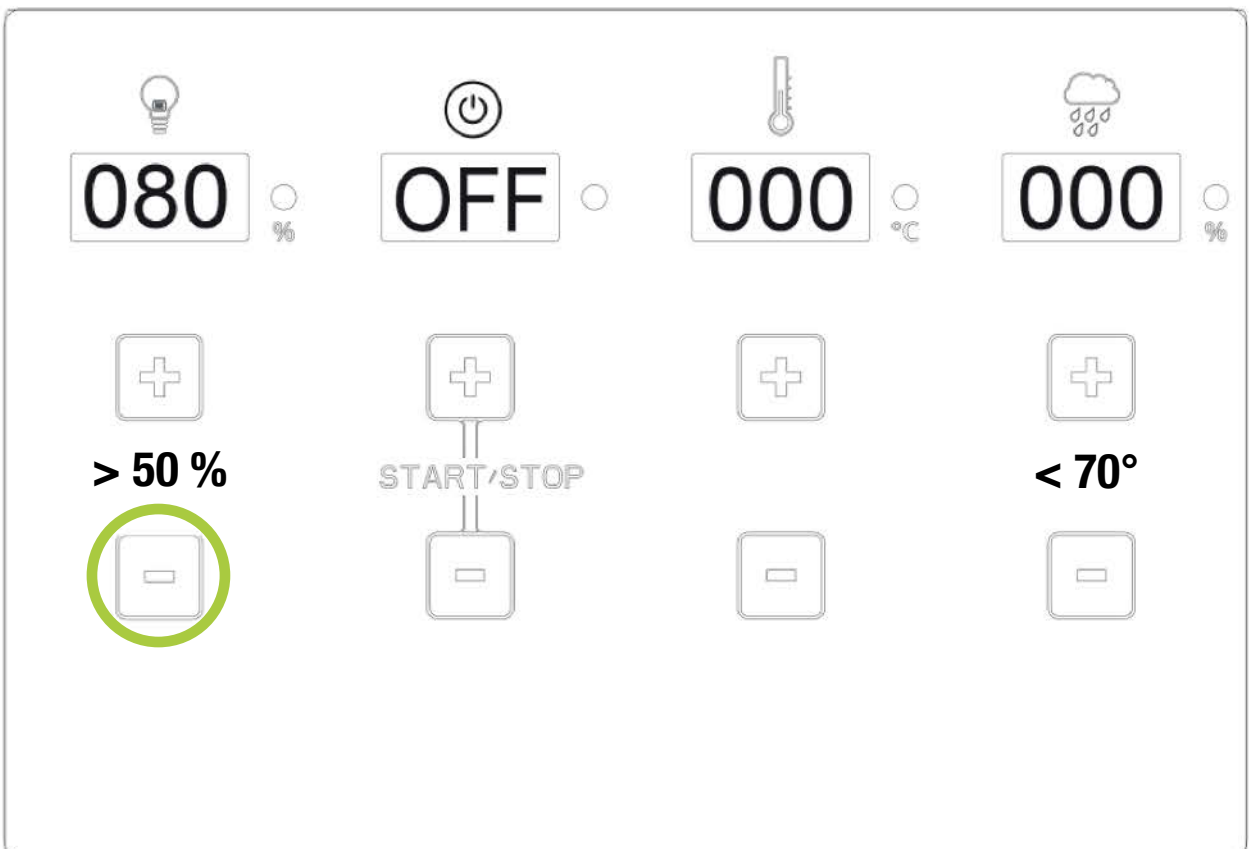
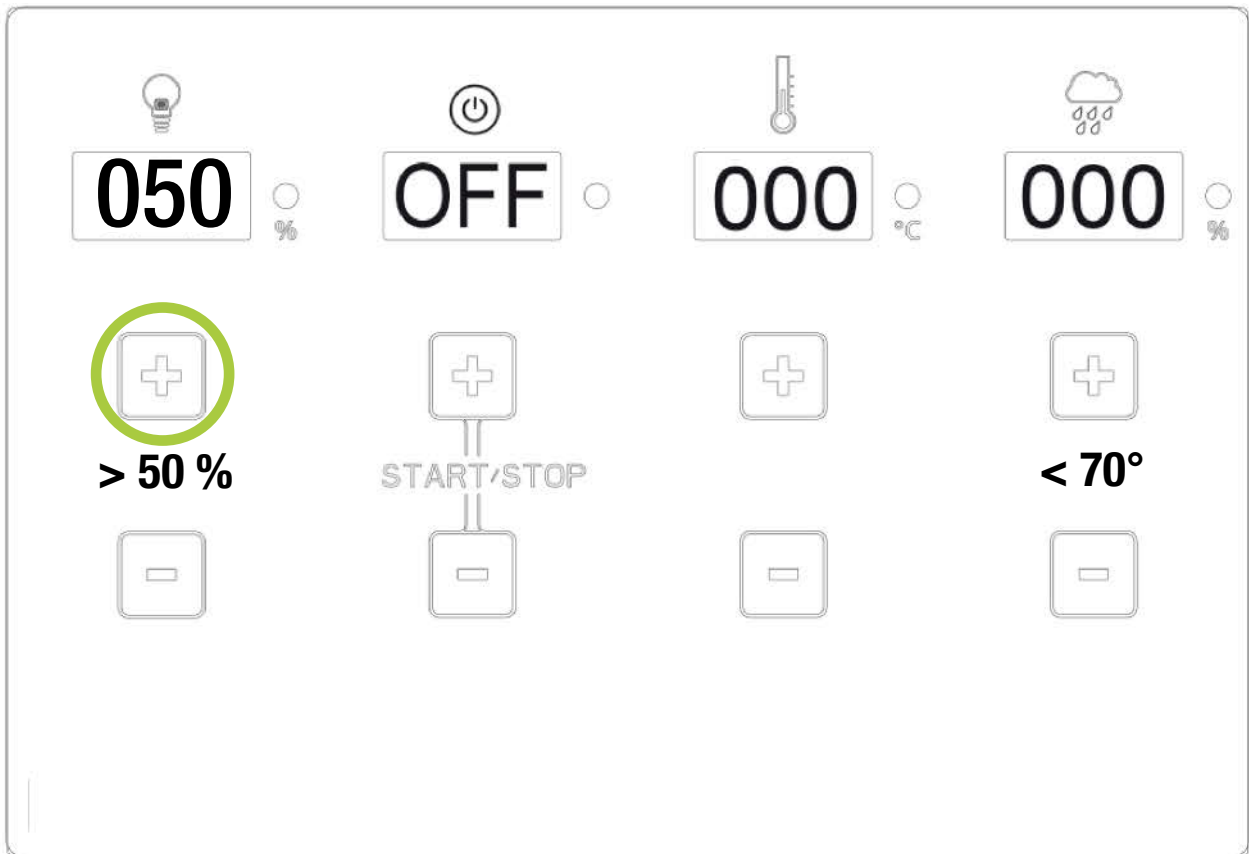
**Mettre l'interrupteur principal en circuit !**

**Pour prérégler des valeurs, il suffit de toucher sans effort les champs + et - !  
Mettre l'interrupteur principal en circuit !**

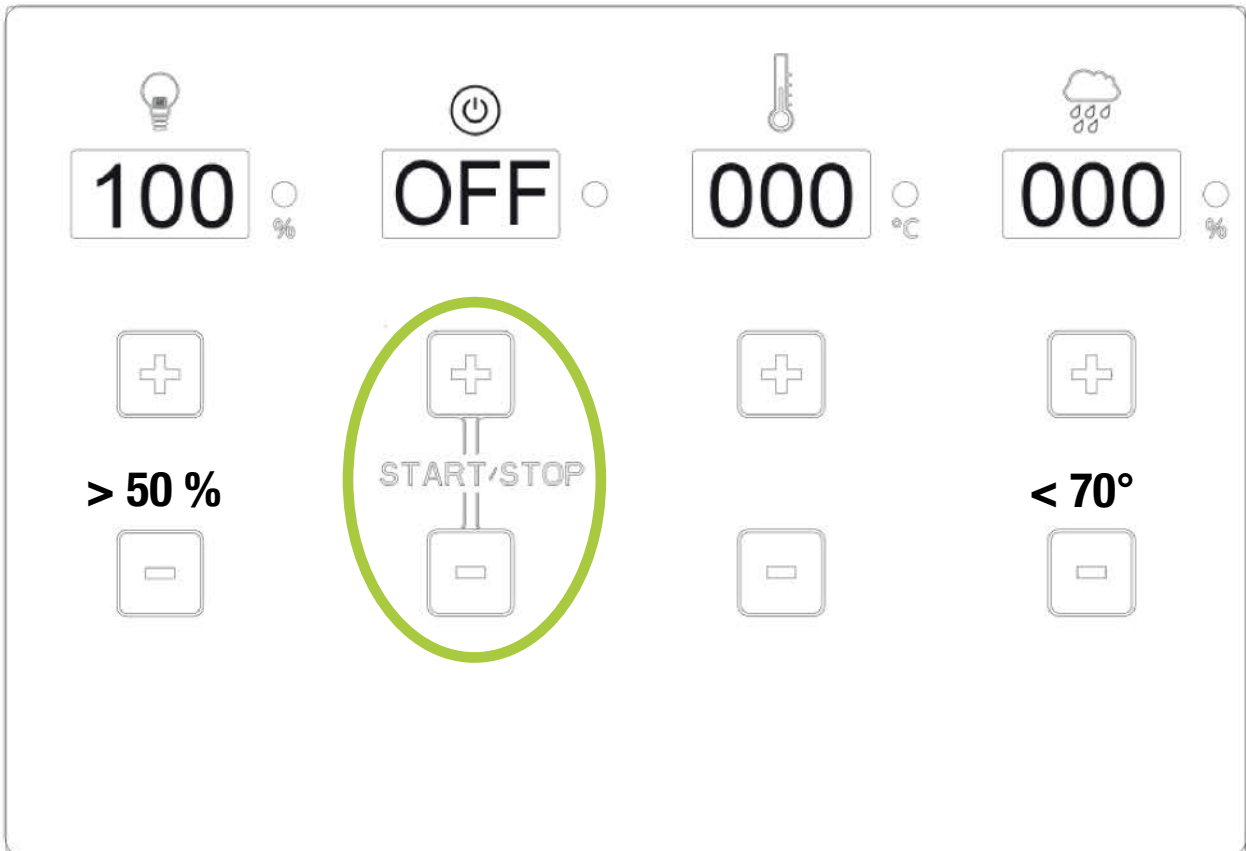
**Les valeurs peuvent être réglées dans les deux sens (+ et -).**



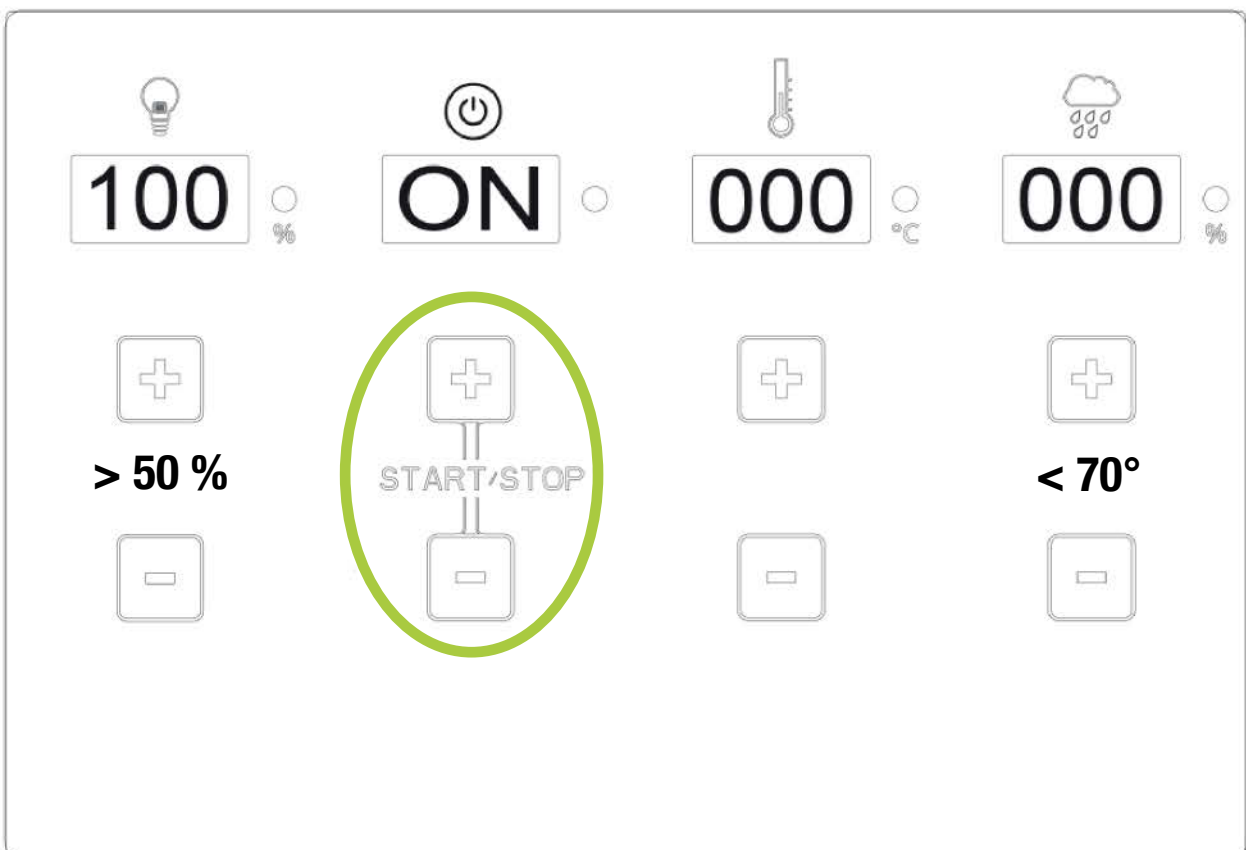
## Réglage de l'éclairage



## Réglage Marche / Arrêt

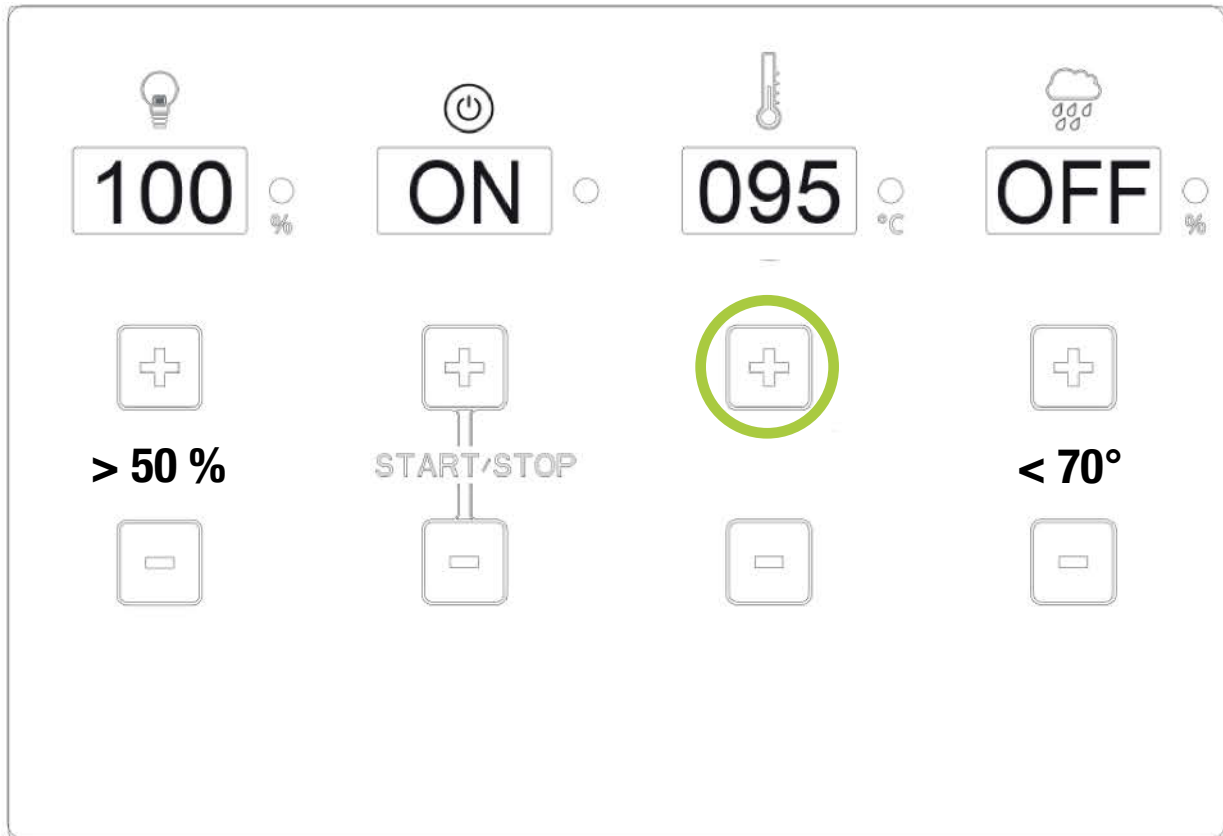


***Actionner en même temps la touche  
+ et - avec l'index et le majeur***

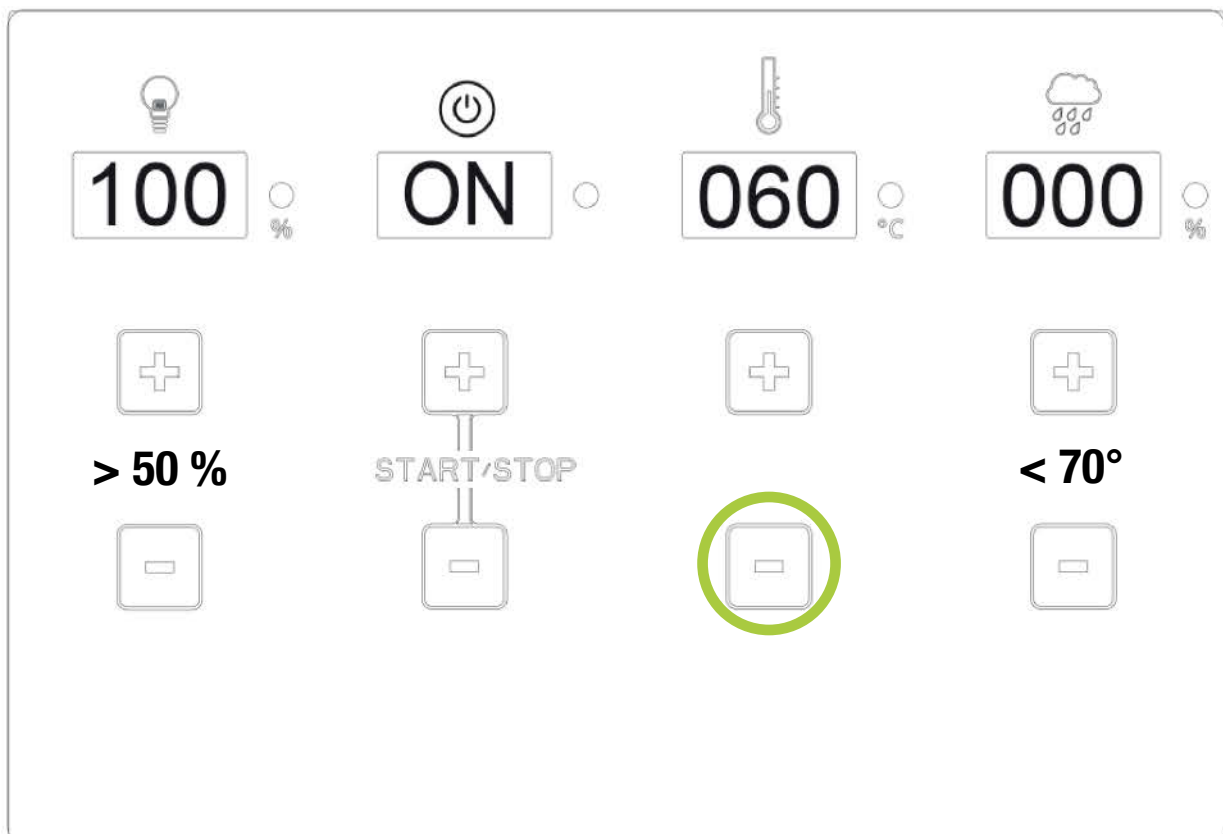




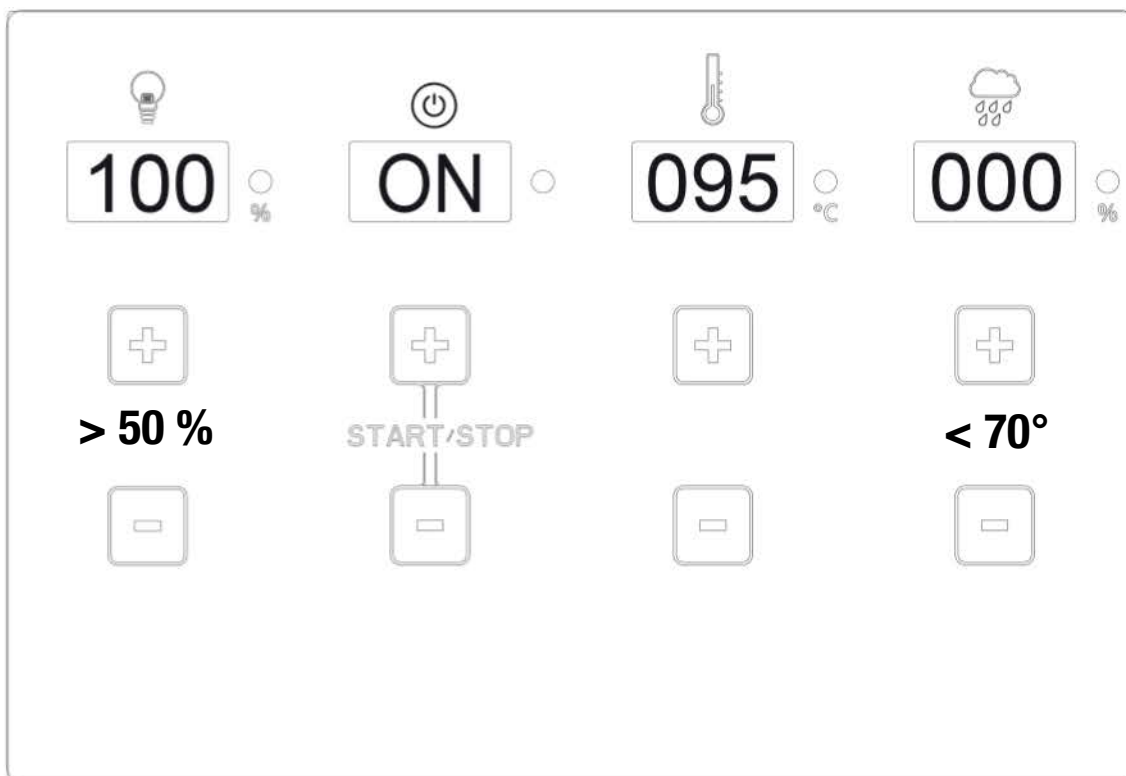
## Réglage de la température



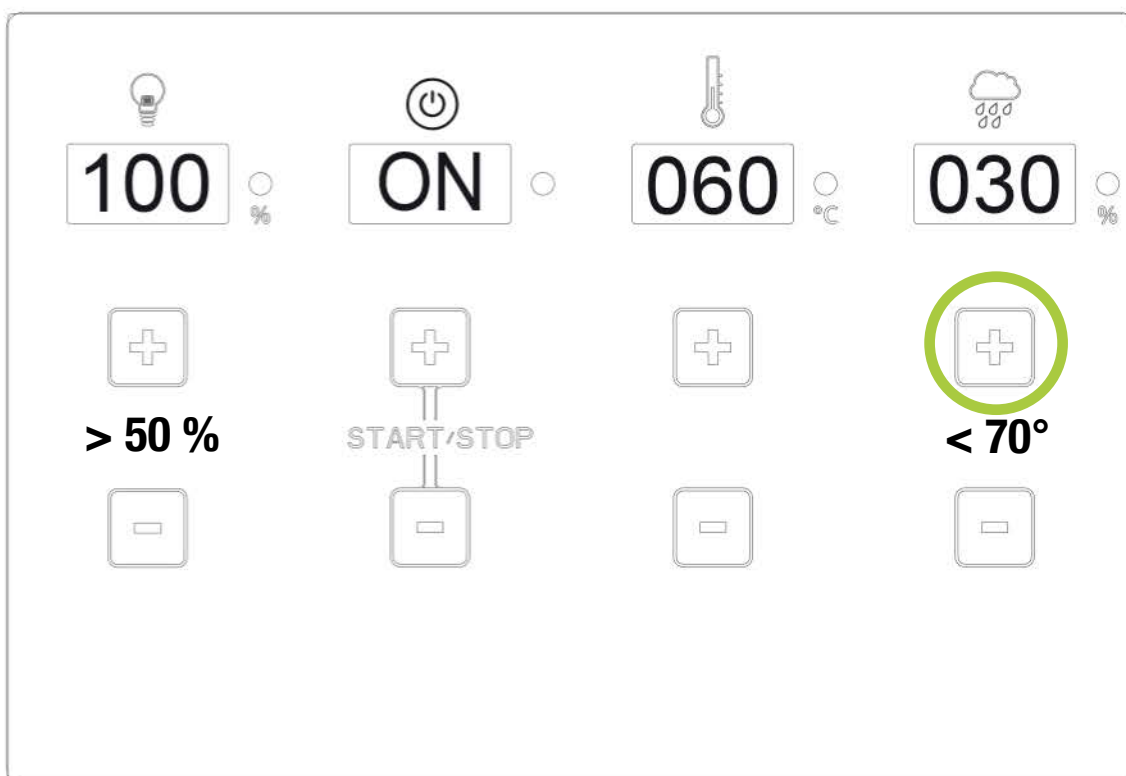
**Réglage supérieur à 70° - Indicateur d'humidité « OFF »**  
**Température de sauna supérieure à 70° - Indicateur d'humidité « OFF »**



## Réglage de l'humidité

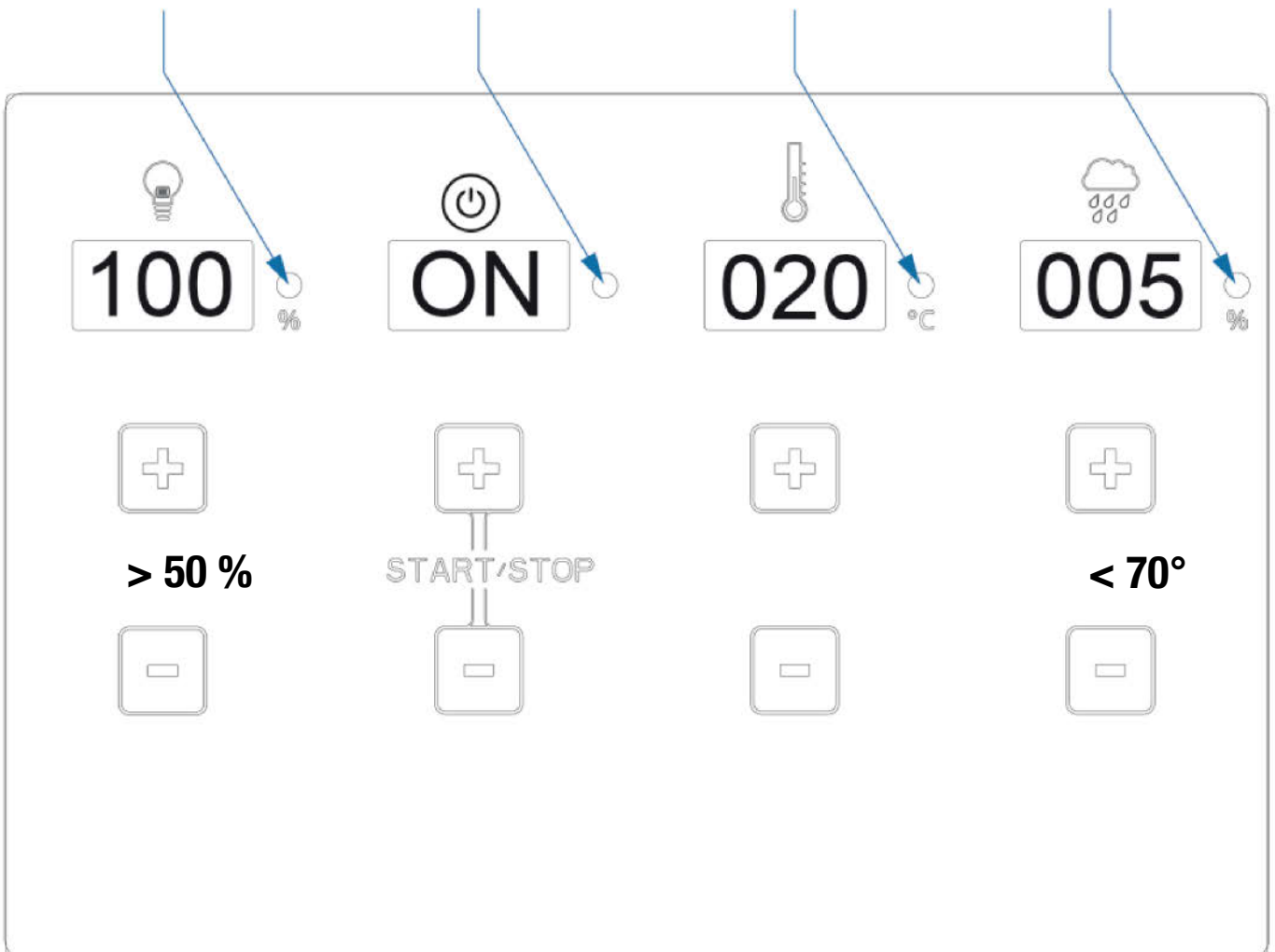


***Le mode bio/humidité n'est possible que jusqu'à une température de 70° Celsius !***



***En cas de manque d'eau, un bourdonnement est audible. Après 1 minute, déconnexion automatique de l'évaporateur. L'affichage passe à 000 – Redémarrage nécessaire***

***Si une fonction est active, la LED est allumée !  
Si une fonction est inactive, la LED est éteinte !***




## 11.0 - Mode d'affichage - Temps / Température


### Démarrage

 **OFF** ○ L'affichage clignote - l'appareil de commande est en mode standby


 **ON** ● La LED est allumée - L'appareil de commande est en mode de chauffage

 **OFF** ○ L'affichage clignote après que l'appareil de commande en mode de chauffage est en mode standby !  
(Déconnexion après 240 min.)

### Température

 **000** ○ °C Réglage de la température de 5° à 100° avec la touche + ou - (pas de 5°)

 **085** ○ °C Présélection de la température 85° - L'affichage clignote pendant 5 secondes

 **023** ● °C L'affichage commute sur la température réelle dans la cabine - La LED est allumée / Le mode de chauffage est actif

 **085** ○ °C Température atteinte - La LED est éteinte / Le mode de chauffage est inactif

## 11.0 - Mode d'affichage - Temps / Température

### Humidité



000



L'affichage montre 000, l'évaporateur n'est pas en service



030



L'affichage clignote et passe après 5 secondes à la valeur réelle, la LED est allumée en mode de chauffage de l'évaporateur !



030



Humidité réglée atteinte, la LED est éteinte, le mode évaporateur est en mode standby.



OFF



1. La température est réglée supérieure à 70°, l'évaporateur est déconnecté du système  
2. L'évaporateur est déconnecté (manque d'eau)

### Éclairage



000



Affichage « 000 », l'éclairage est éteint, la LED est éteinte



050



Éclairage réglable par pas de 10 de 50 % à 100 % de luminosité



050



L'affichage clignote pendant 5 secondes et s'allume ensuite

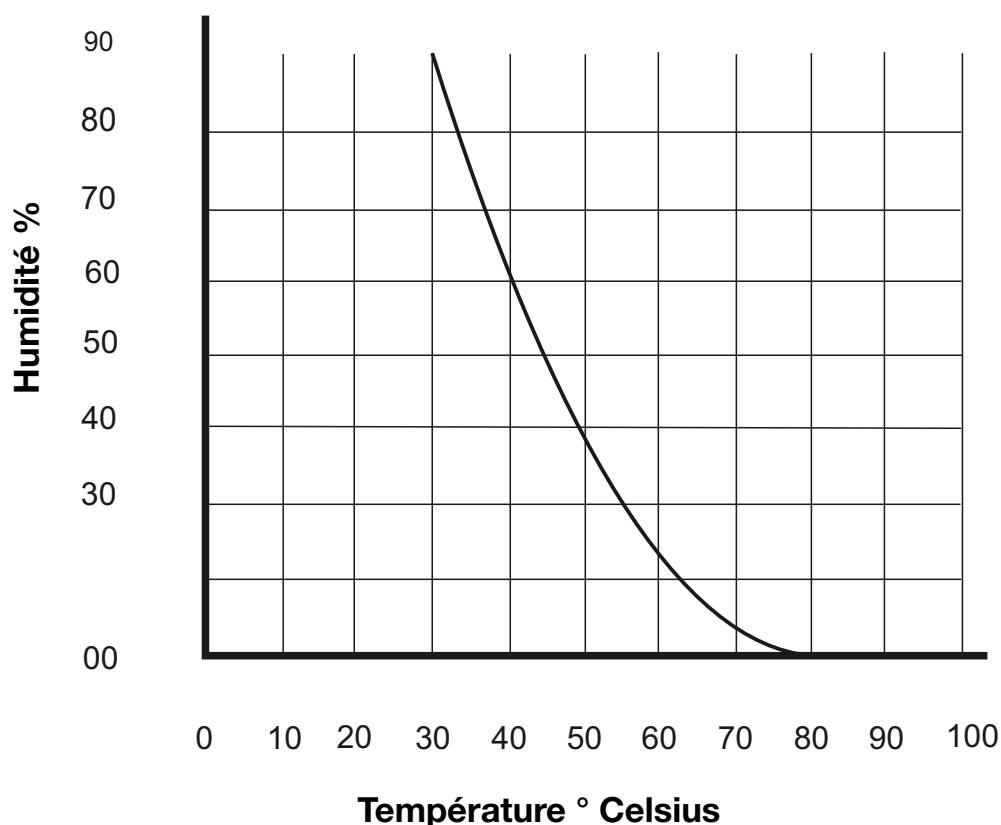


100



La LED est allumée, l'éclairage est allumé

## 11.1 - Humidity – temperature diagram



## 12.0 - Messages d'erreur



Sonde de température (sonde 1) du pôle sans contact ou mal branchée



Fusible de température (sonde 1) du pôle sans contact ou mal branchée



Sonde de température (sonde 2) du point RAL sans contact ou mal branchée  
(2 raccords)



Sonde d'humidité (sonde 2) du point RAL sans contact ou mal branchée  
(2 raccords)



Lors de la mise en circuit de l'évaporateur, aucune valeur ne peut être réglée et  
l'affichage clignote en affichant « OFF » !

**La borne WM (témoin de manque d'eau) n'est pas raccordée !**

## 1.0 - Elementi forniti

(Salvo modifiche tecniche)

I seguenti componenti fanno parte degli elementi forniti con la centralina:

1. Centralina con pannello di comando e sezione di carico integrata
2. Sensore con sonda per stufa e protezione da sovratemperatura
3. Sensore con sonda di temperatura / sonda di umidità
4. N. 2 involucri per sonda
5. N. 1 cavo per sonda in silicone a 3/4 fili lungo ca. 5 m
6. Sacchetto di montaggio (N. 3 viti 4 x 40 mm e N. 4 viti 3 x 30 mm)

## 2.0 - Caratteristiche tecniche

Dimensioni involucro	larghezza 235 mm - altezza 195 mm - profondità 75 mm
Uso	touch pad – comando a sfioramento
Display	4 campi da 15 mm x 30 mm
Tipo di protezione	IPX4
Tensione nominale	400 V ~ 3 N PE
Potenza di commutazione uso alla finlandese	carico resistivo ohmico massimo 10,8 kW (esercizio AC1)
Potenza di commutazione uso con vaporizzatore	massimo 9,3 kW più 1,5 kW per unità vaporizzatore Bio
Ambito di regolazione uso alla finlandese	da 5° a 100 ° Celsius - regolazione in intervalli di 5°
Ambito di regolazione uso Bio	da 5° a 70 ° Celsius - regolazione in intervalli di 5°
Limitazione sonda per stufa	125° Celsius (sonda stufa n. 1)
Limitazione di temperatura	140° Celsius (sonda stufa n. 1)
Indicazione di temperatura	massimo 110° Celsius (punto RAL sonda n. 2)
Indicazione di umidità	massimo 95% (punto RAL sonda n. 2)
Centralina per umidità	misura tramite sonda di umidità - misura effettiva
Limitazione tempo di riscaldamento	240 minuti o 4 ore
Illuminazione	massimo 60 Watt – intensità regolabile a intervalli di 10 %
Temperature ambiente	da -15° a 40 °Celsius
Esterni	necessario involucro protettivo (protezione da spruzzi d'acqua)

## 3.0 - Spiegazione dei simboli



### Informazioni!

Fornisce all'utente consigli utili e informazioni per usare e impiegare l'impianto sauna (cabi-



### Avvertimento!



### Pericolo!



### Attenzione!

Indicazioni che in caso di mancata osservanza possono causare difetti o danni a parti



### Tensione elettrica!

Avvertimento della presenza di tensione elettrica e alta tensione! In caso di mancata osser-



## **4.0 - Informazioni generali e avvertenze sull'uso della sauna**

### **4.1 - Cabina per sauna - Stufa per sauna - Centralina per sauna**

Le centraline STG 2100 – F e STG 2100 – FH sono componenti di una cabina per sauna ben funzionante qualora tutte le condizioni necessarie siano soddisfatte a regola d'arte. Una centralina in connessione con una stufa per sauna adatta può funzionare in modo ottimale solo se tutti i collegamenti elettrici dal quadro principale alla centralina e dalla centralina alla stufa per sauna sono stati eseguiti in modo corretto e a regola d'arte secondo i nostri schemi elettrici e le nostre prescrizioni con i materiali previsti allo scopo.

In caso di esercizio continuo le anomalie della centralina possono essere causate anche da un'alimentazione di aria insufficiente oppure da una ventilazione inadeguata della stufa per sauna o da aperture di scarico dell'aria troppo piccole o assenti. Tenete presente al riguardo il nostro „Foglietto informativo“ allegato.

In caso di impostazioni di temperatura e anche di umidità ci possono essere delle discrepanze tra i valori impostati e quelli visualizzati. Il motivo è che i dispositivi meccanici di indicazione sono montati di solito su una parete interna della sauna. La parete della sauna presenta però sempre temperature inferiori rispetto alla temperatura effettiva dell'aria nella cabina. Gli indicatori di umidità possono riportare valori errati subito dopo l'accensione fino a quando la cabina non si è riscaldata a una temperatura sufficiente.

## **5.0 – Norme di sicurezza generali**

### **5.1 - Uso previsto**

Le centraline STG 2100 - F e STG 2100 - FH sono omologate solo per il controllo di stufe per sauna fino a una potenza massima di 10,80 kW.

La centralina STG 2100 - F viene impiegata in stufe per sauna con utilizzo alla finlandese (solo centralina per temperatura) e la centralina STG 2100 - FH può essere impiegata con esercizio Bio (temperatura e umidità).

L'utilizzo avviene poi in cabine per sauna adeguate.

La centralina è adatta solo per l'utilizzo di stufe per sauna omologate e per l'impiego in cabine per sauna adatte allo scopo.

L'uso delle centraline è consentito solo in ambito privato!

Si escludono rivendicazioni di qualsiasi tipo per danni dovuti a utilizzo improprio.

Di tutti i danni che ne risultano risponde esclusivamente l'utente ovvero l'utilizzatore.

### **5.2 - Installazione e collegamento elettrico**

Le centraline devono essere regolarmente montate secondo le istruzioni di montaggio fornite realizzando il collegamento elettrico secondo lo schema elettrico accluso.

Il collegamento elettrico dal quadro principale dell'abitazione alla centralina e dalla centralina alla stufa per sauna deve essere eseguito solamente da un elettricista autorizzato o da un'impresa elettrica.

L'impianto deve essere dotato di un interruttore differenziale salvavita (FI 40A 30mA).

Si devono osservare le misure di protezione necessarie secondo VDE100 par. 49 DA/6 e VDE 0100 parte 703/11.82 par. 4.



### 5.3 - Pericoli a causa di tensione elettrica

Il contatto con parti sotto tensione può provocare lesioni mortali.

Prima di eseguire lavori all'impianto o all'installazione si deve sempre scollegare l'alimentazione di tensione della centralina e bloccarla per impedire che venga riattivata.

### 5.4 - Requisiti per l'utente

Questa centralina e la stufa per sauna collegata devono essere utilizzati solo da persone che abbiano compiuto i 18 anni di età. Persone con disabilità psichiche possono usare la centralina solo sotto sorveglianza.

La persona che utilizza la centralina deve tenere presente di controllare prima della messa in esercizio che non ci siano oggetti infiammabili (asciugamani, accappatoi, ecc.) sulla stufa per sauna, sotto di essa o nelle sue vicinanze.

### 5.5 - Modifiche e trasformazioni

Le modifiche e le trasformazioni alle centraline ovvero al cablaggio o ai collegamenti elettrici possono comportare pericoli imprevisti! È vietata qualsiasi modifica a tutto l'impianto!

### 5.6 - Sicurezza e pericoli

Prima del montaggio e dell'installazione leggete attentamente le istruzioni per l'uso e tenete presenti le avvertenze su possibili pericoli.

Le avvertenze di sicurezza qui riportate e le altre avvertenze nei successivi capitoli devono essere assolutamente rispettate per limitare i pericoli per la salute ed evitare situazioni pericolose.

Un uso scorretto può causare gravi lesioni.

### 5.7 - Avvertenze generali di sicurezza

Bambini a partire dagli 8 anni e persone con capacità fisiche, sensoriali o mentali ridotte o prive di esperienza o conoscenze possono usare questo apparecchio solo se vengono sorvegliati o sono stati istruiti riguardo l'uso sicuro dell'apparecchio e conoscono i rischi

a esso connessi. I bambini non devono giocare con l'apparecchio. Le operazioni di pulizia e di manutenzione a carico dell'utilizzatore non devono venire eseguite dai bambini se non sono sorvegliati.

Se un apparecchio fisso non è dotato di un cavo di collegamento alla rete con connettore o di altri dispositivi per lo scollegamento dalla rete che presentino su ogni polo un'apertura del contatto secondo le condizioni della categoria di sovratensione III per una separazione completa, in tal caso le istruzioni devono richiedere che un dispositivo di separazione di questo tipo venga montato nell'installazione elettrica fissa secondo le disposizioni di esecuzione. Le istruzioni per apparecchi fissi devono indicare come l'apparecchio vada fissato alla base. Il procedimento non deve prevedere l'uso di adesivi dato che questi non sono considerati mezzi di fissaggio affidabili.

Se l'isolamento è danneggiato disattivate immediatamente l'alimentazione di tensione e provvedete alla riparazione da parte di un'impresa specializzata. Fate eseguire i lavori all'impianto elettrico solo da personale specializzato.

I fusibili non devono essere mai esclusi o ponticellati.

Nel sostituire i fusibili fate attenzione ai valori di potenza.

Protegete le centraline dall'umidità.

L'involucro della centralina deve essere aperto solo da personale specializzato.

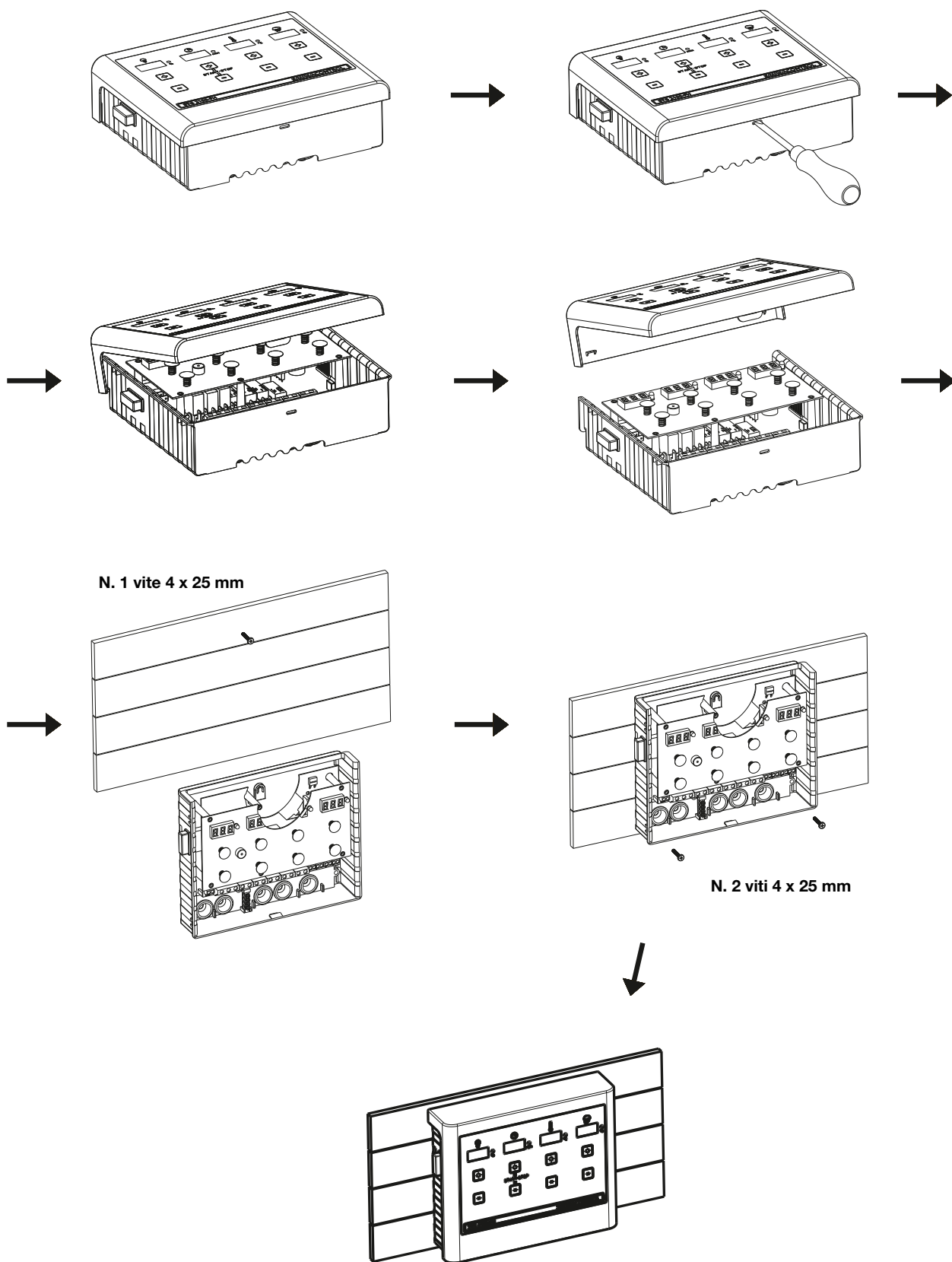
Gli oggetti sulla stufa per sauna o nelle sue vicinanze possono causare un incendio con conseguenti lesioni.

Tenete lontani i bambini dalla centralina e dalla stufa per sauna.

Se le sonde di temperatura e di umidità vengono coperte o non posizionate nel luogo corretto, ne possono risultare temperature più elevate e quindi anche incendi.

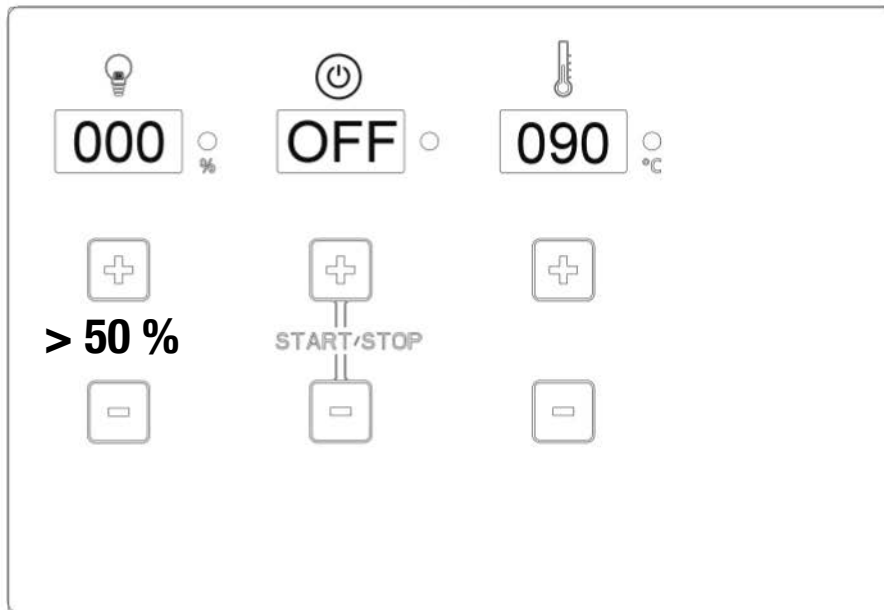
Si deve garantire una sufficiente circolazione dell'aria intorno a tutta la cabina per sauna.

## 6.0 - Montaggio a parete della centralina

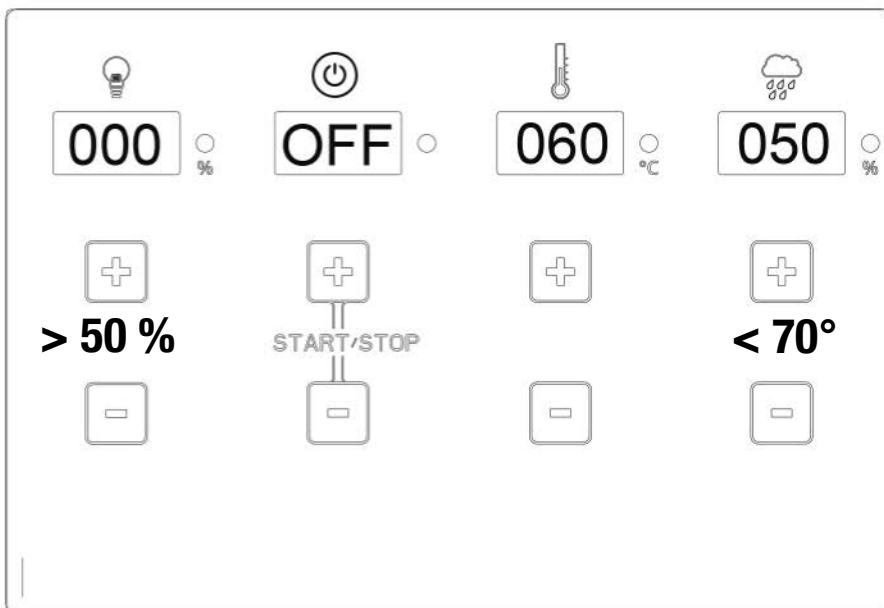


## 7.0 - Versioni della centralina

*Versione per l'uso alla finlandese (temperatura)*

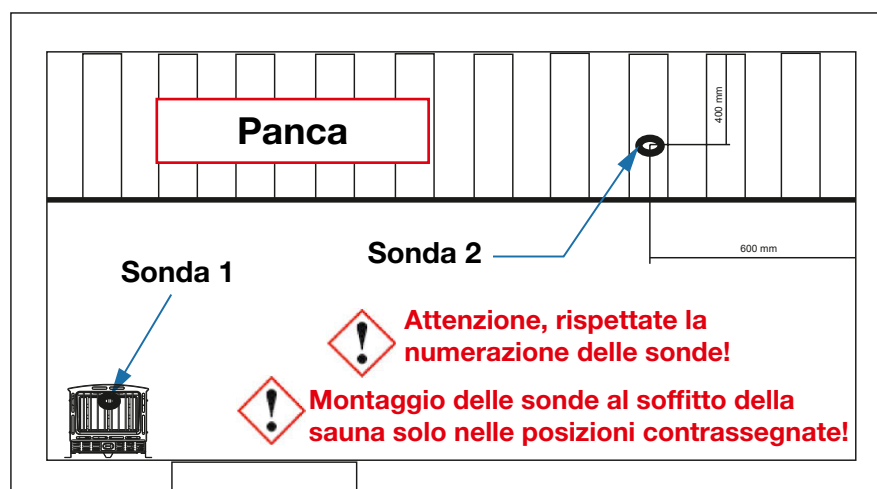


*Versione per l'uso alla finlandese e BIO (temperatura + umidità)*

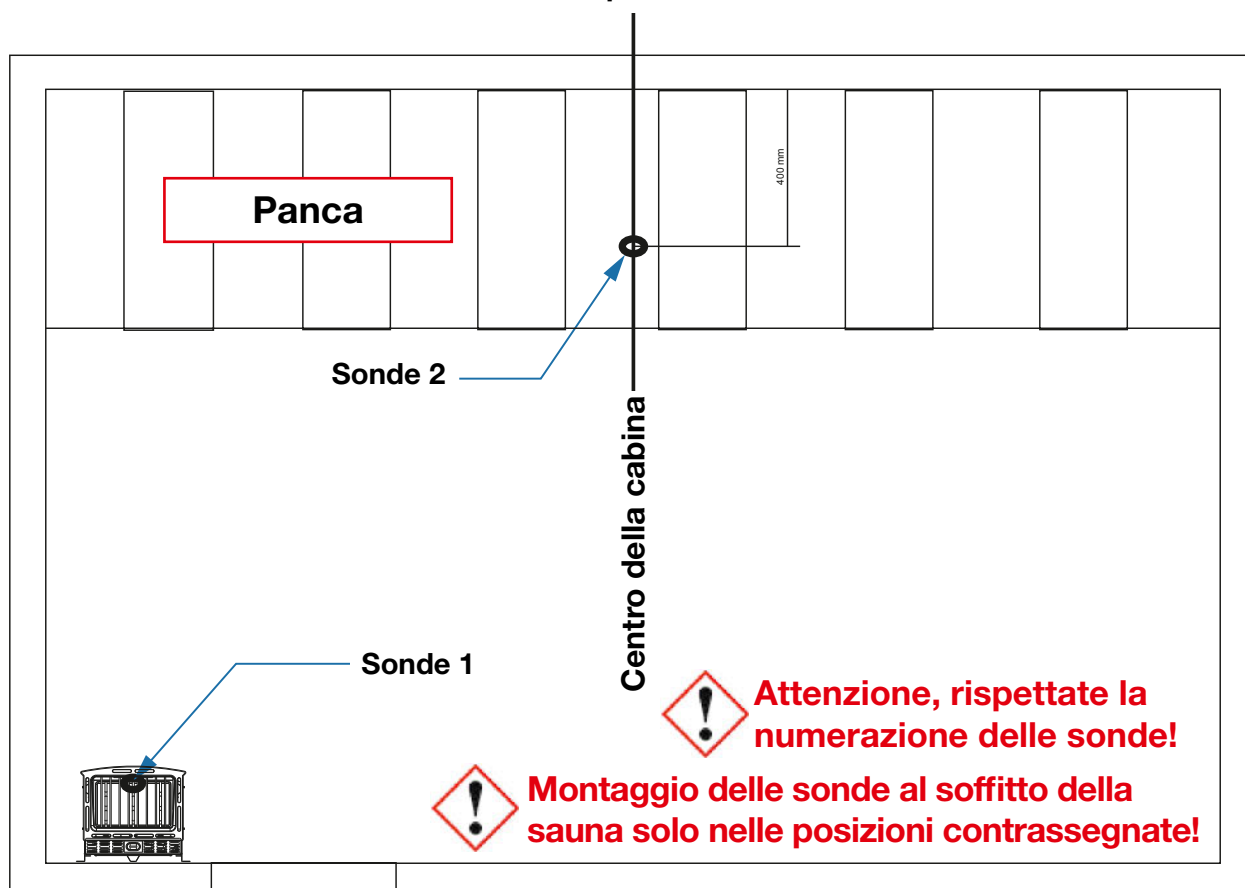


## 8.0 - Montaggio delle sonde

Vista dall'alto – Cabine per sauna fino a ca. 7,99 m<sup>3</sup>



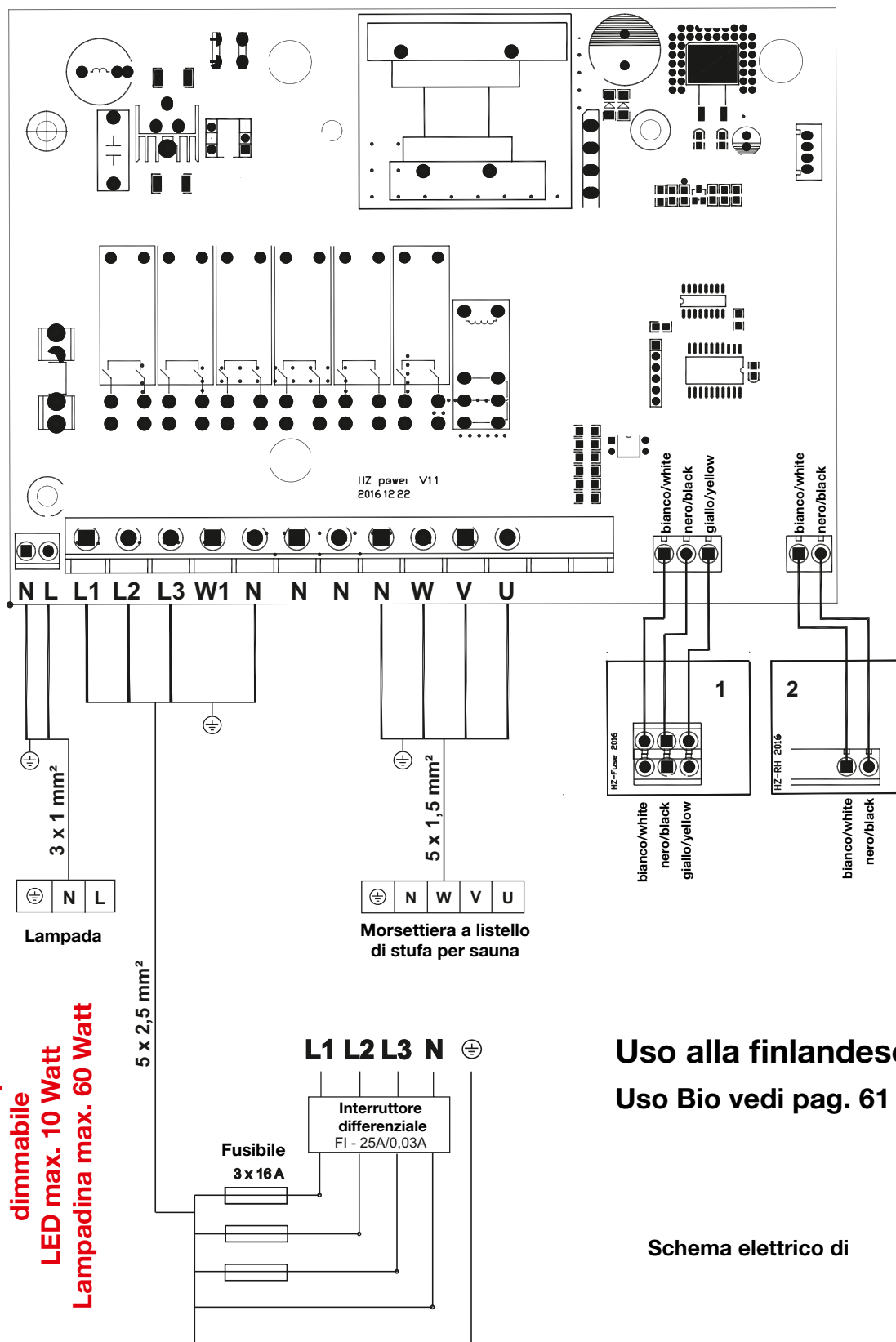
Vista dall'alto – Cabine per sauna di oltre 8 m<sup>3</sup>





## 9.0 - Schema dei collegamenti centralina per sauna FIN

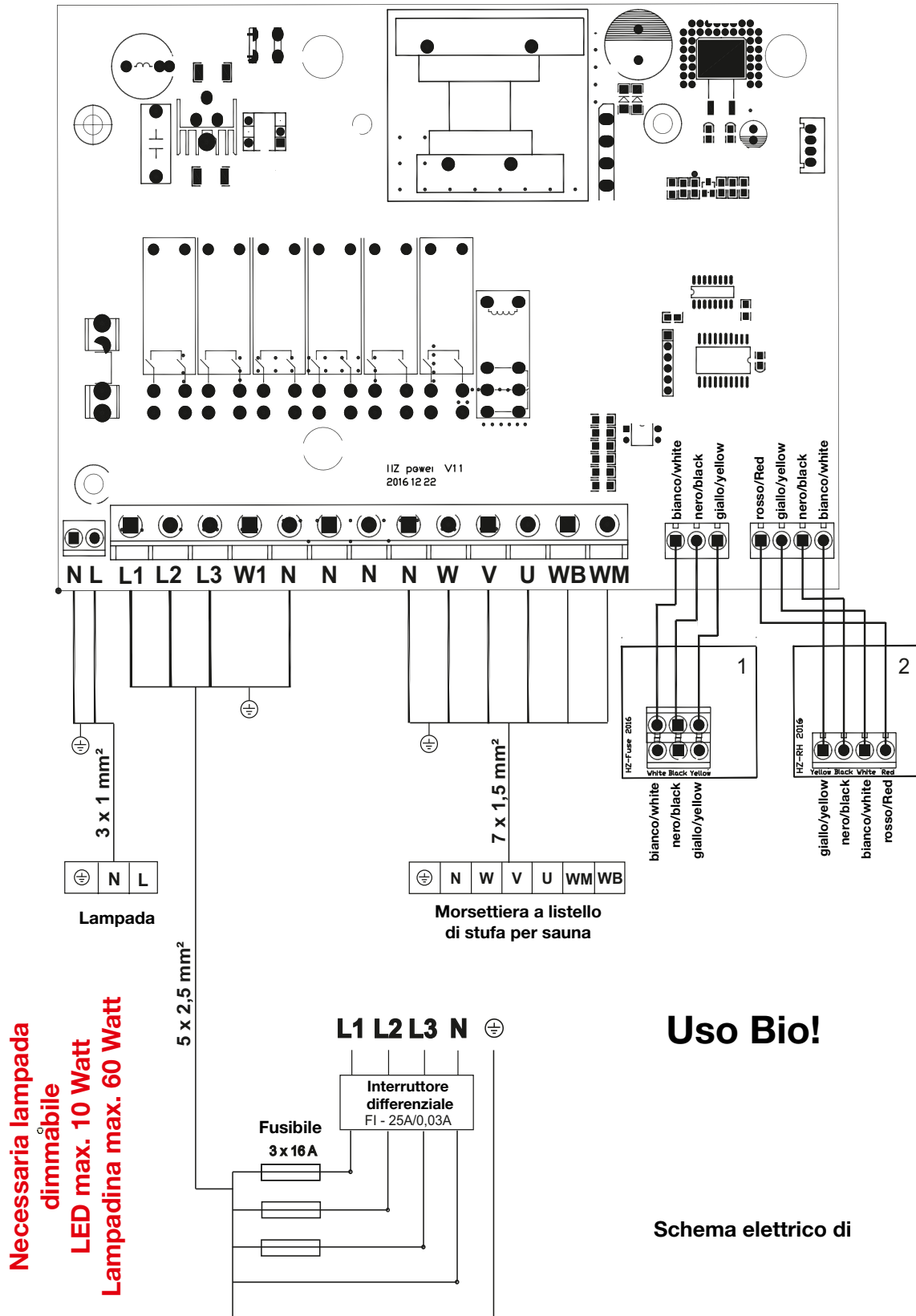
**Assistenza tecnica: saunaservice@isc-gmbh.info**





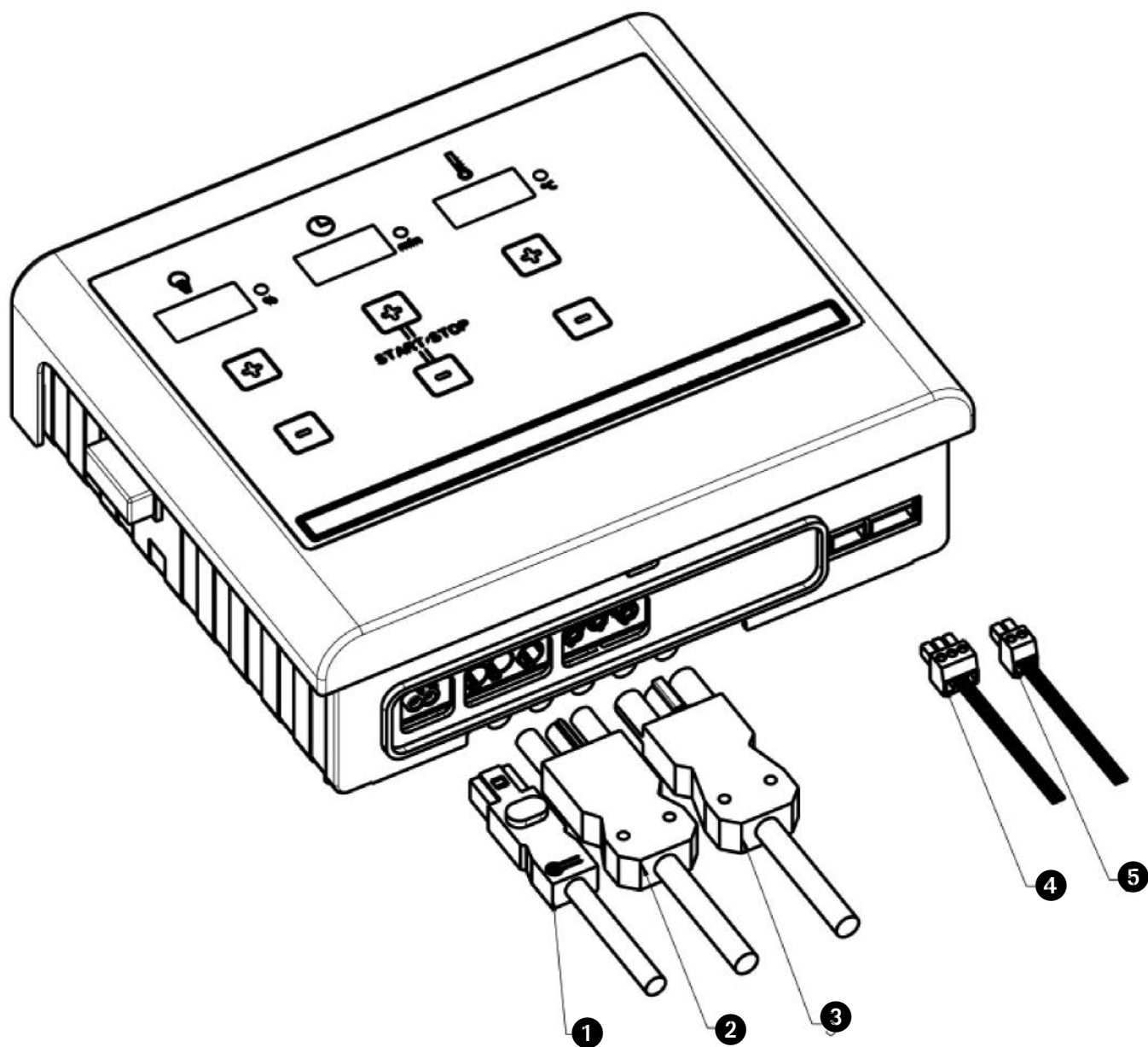
## 9.1 Schema dei collegamenti centralina per sauna BIO

**Assistenza tecnica: [saunaservice@isc-gmbh.info](mailto:saunaservice@isc-gmbh.info)**





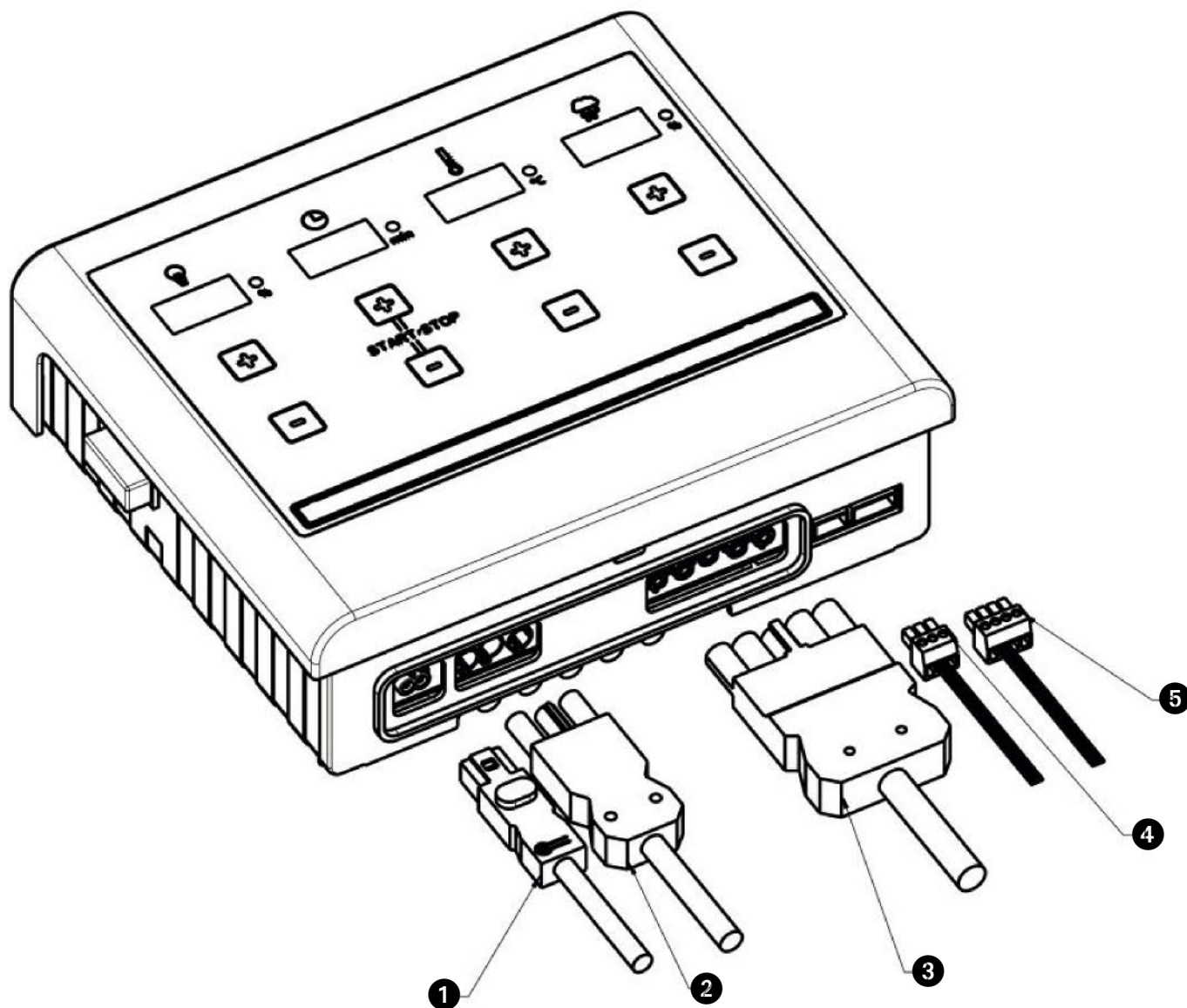
## 9.2 - Schema dei collegamenti centralina per sauna FIN P&P



- ❶ Illuminazione / luce
- ❷ Collegamento alla rete
- ❸ Collegamento alla stufa
- ❹ Sonda 1
- ❺ Sonda 2



### 9.3 - Schema dei collegamenti centralina per sauna BIO P&P

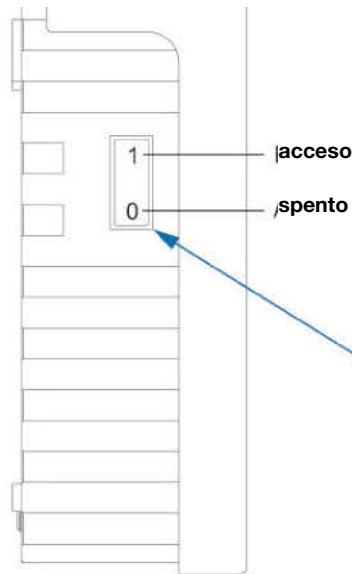


- 1** Illuminazione / luce
- 2** Collegamento alla rete
- 3** Collegamento alla stufa
- 4** Sonda 1
- 5** Sonda 2



## 10.0 - Messa in esercizio - uso - indicatori

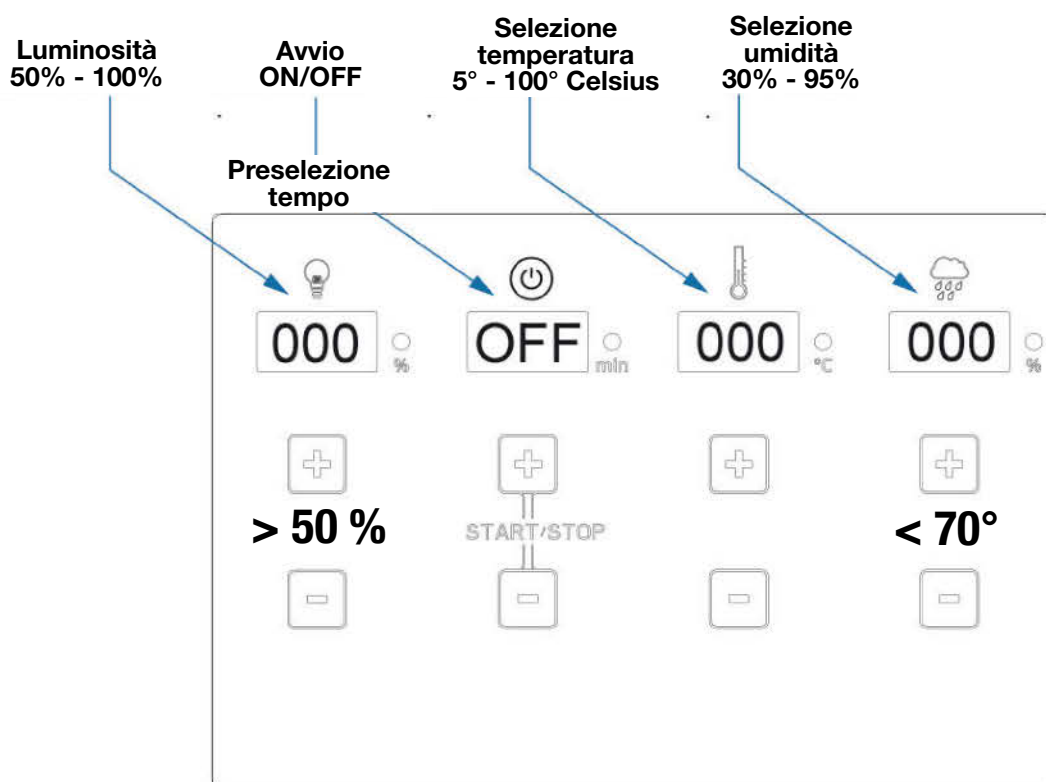
### 10.1 - Accensione della centralina tramite l'interruttore principale



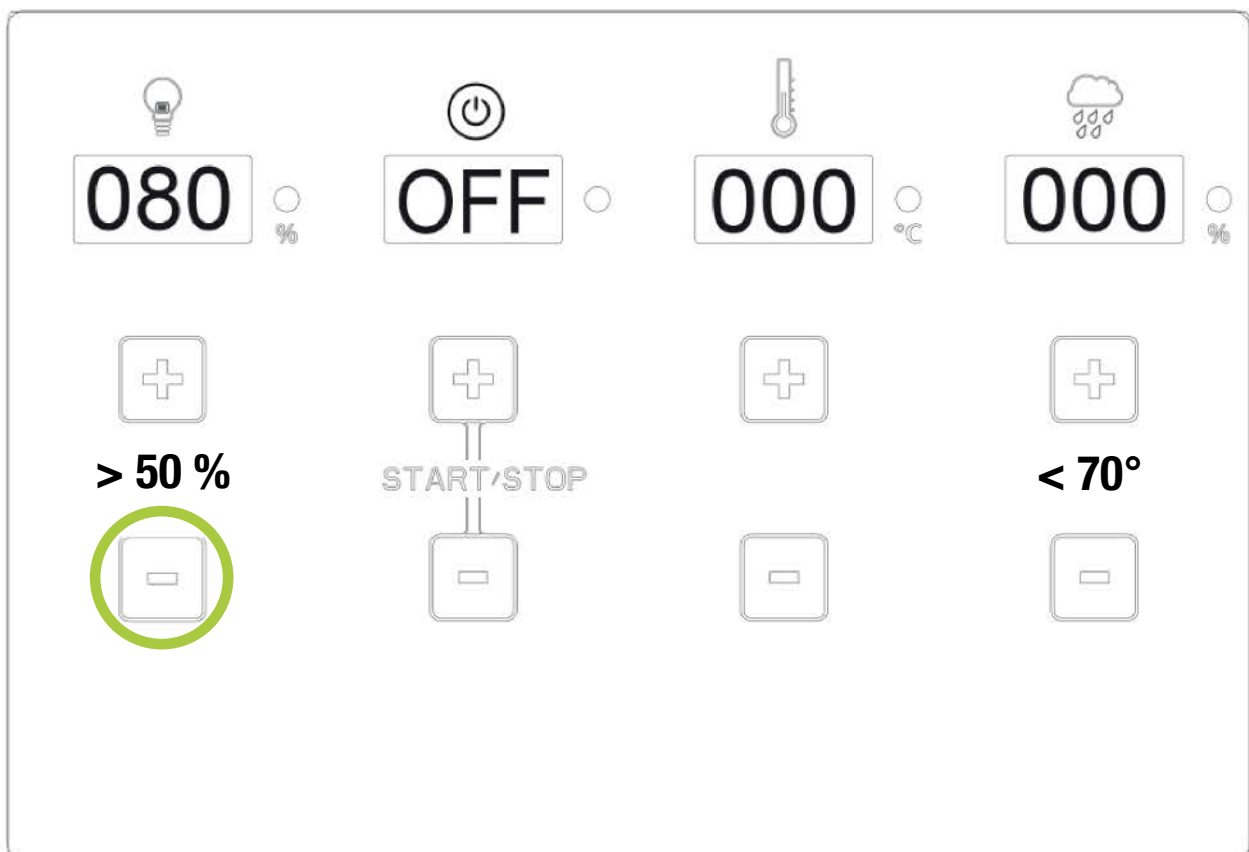
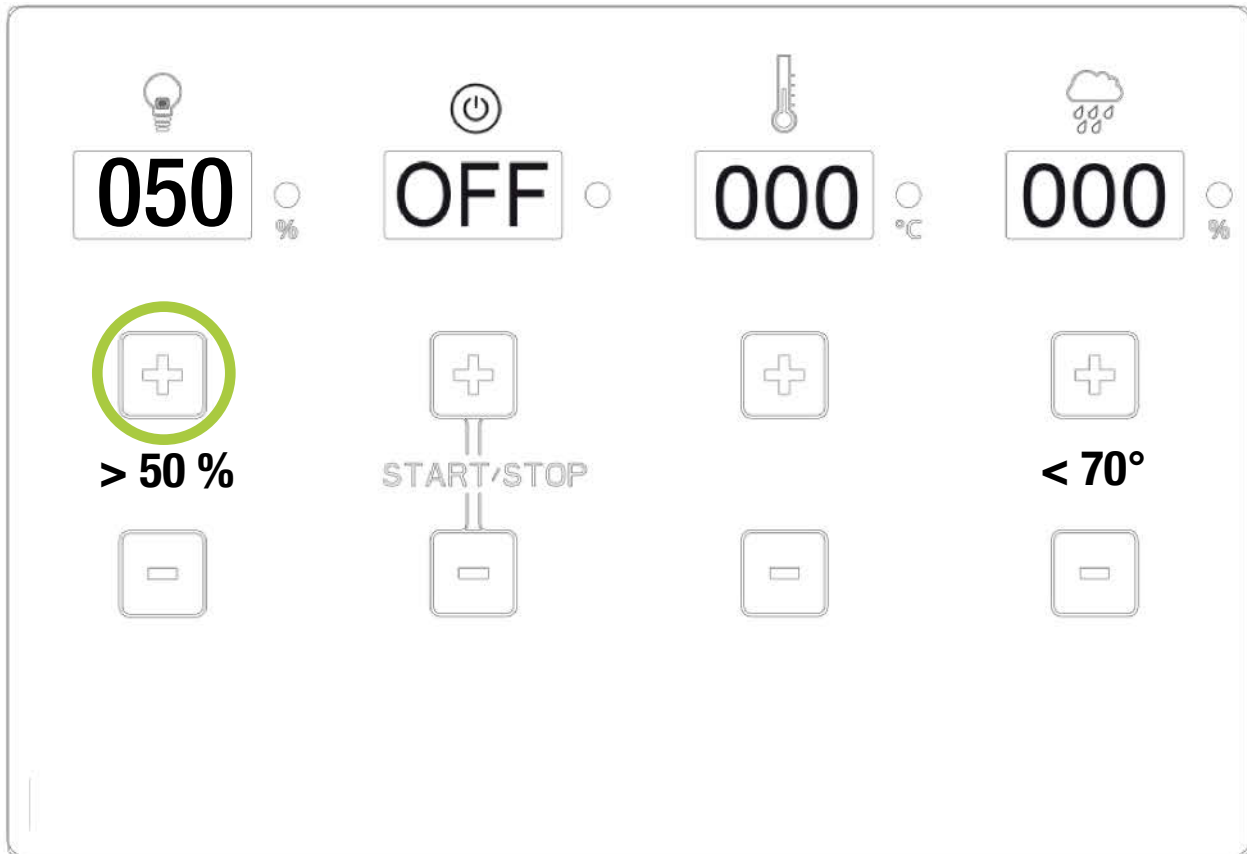
**Inserite 'interruttore principale!**

**Per preimpostare dei valori è sufficiente sfiorare i campi contrassegnati con + e - senza l'uso della forza!**

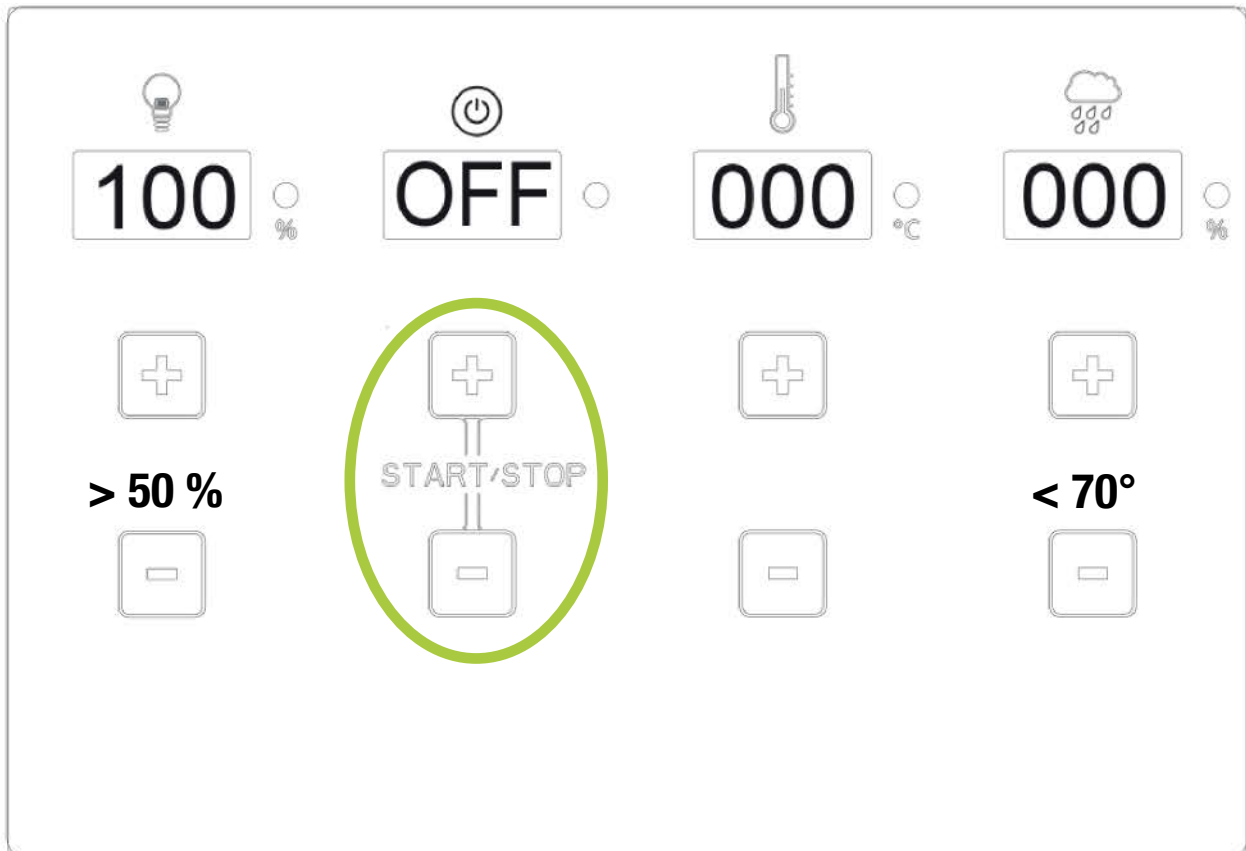
**I valori possono essere impostati in entrambe le direzioni (+ e -).**



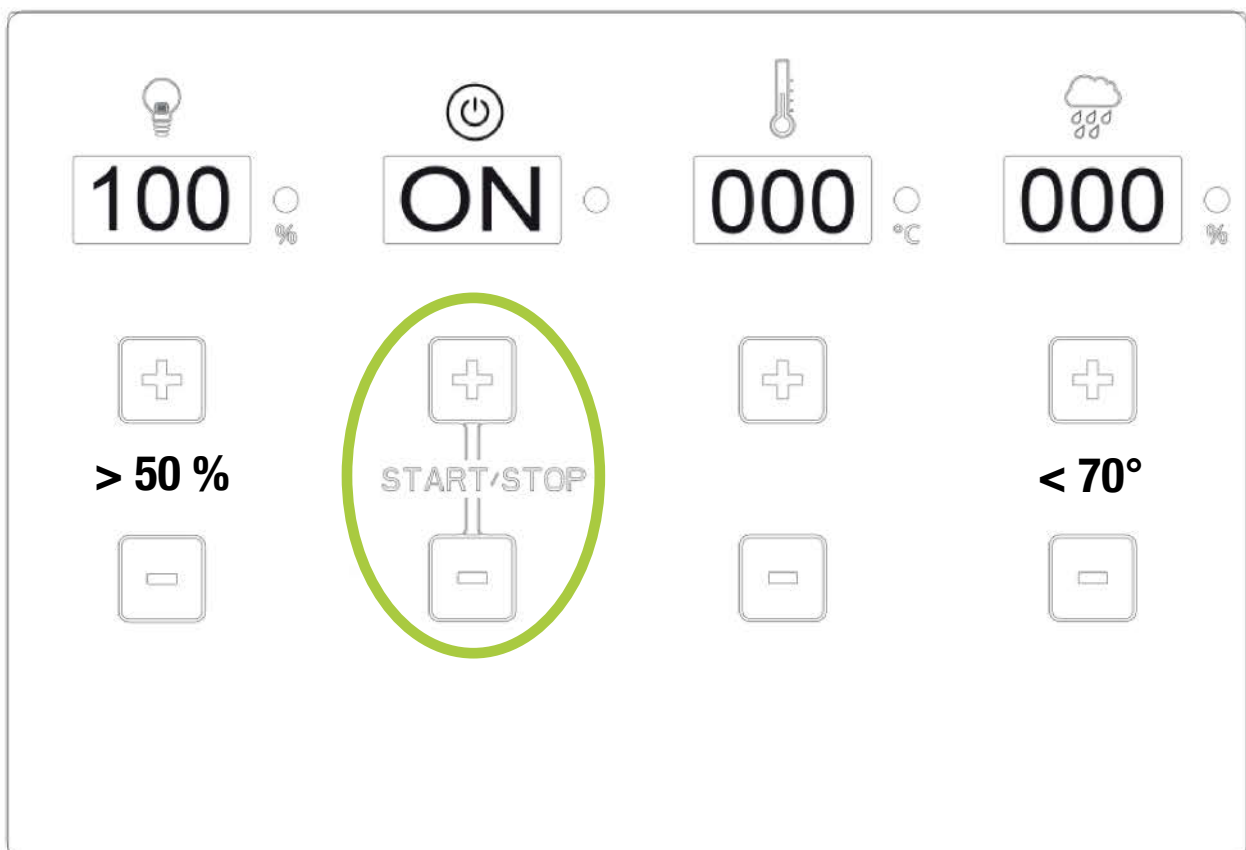
## Regolazione dell'illuminazione



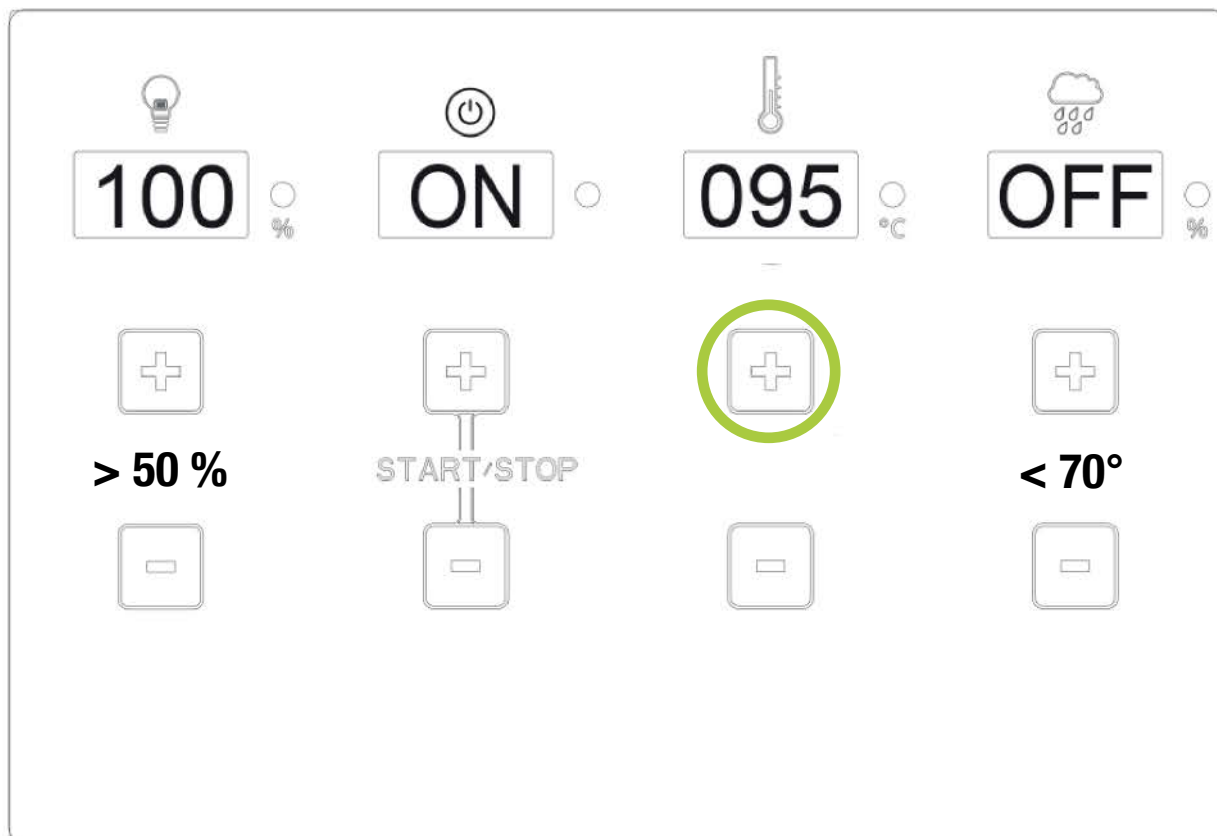
## Regolazione di avvio/arresto



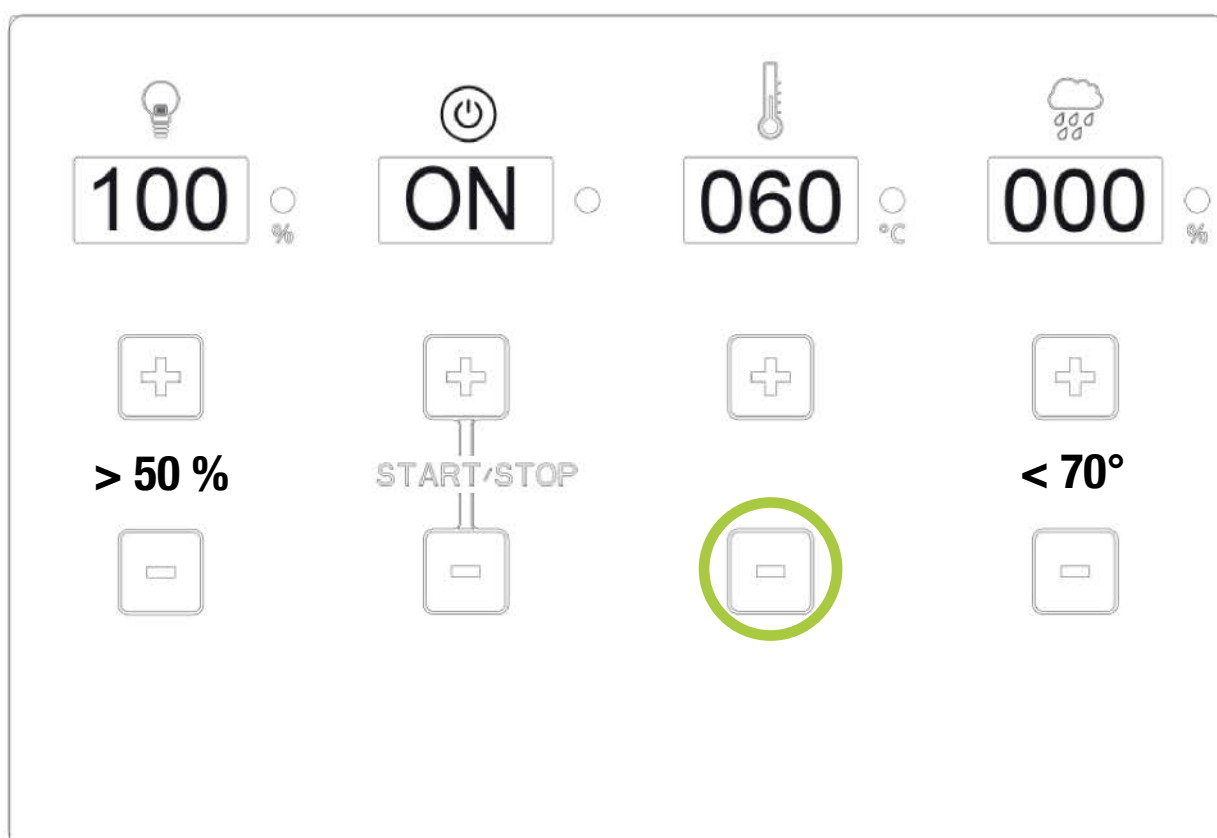
***Premere contemporaneamente  
i tasti + e - con l'indice e il medio.***



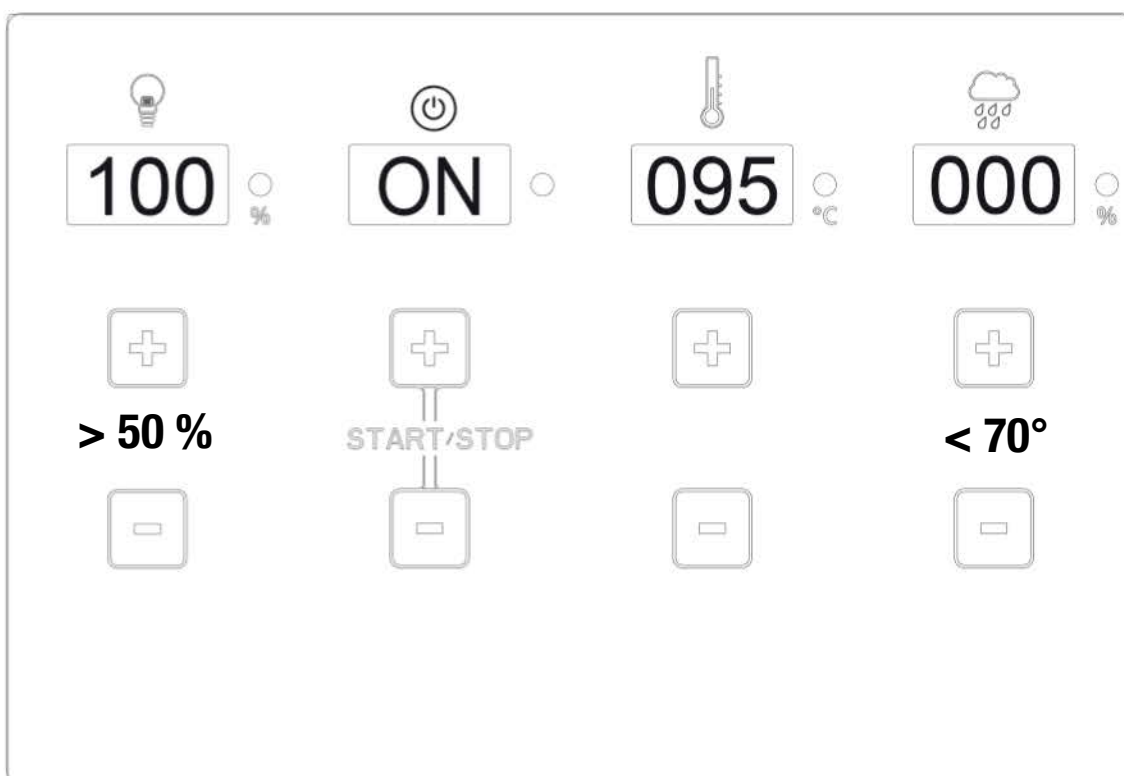
## Regolazione della temperatura



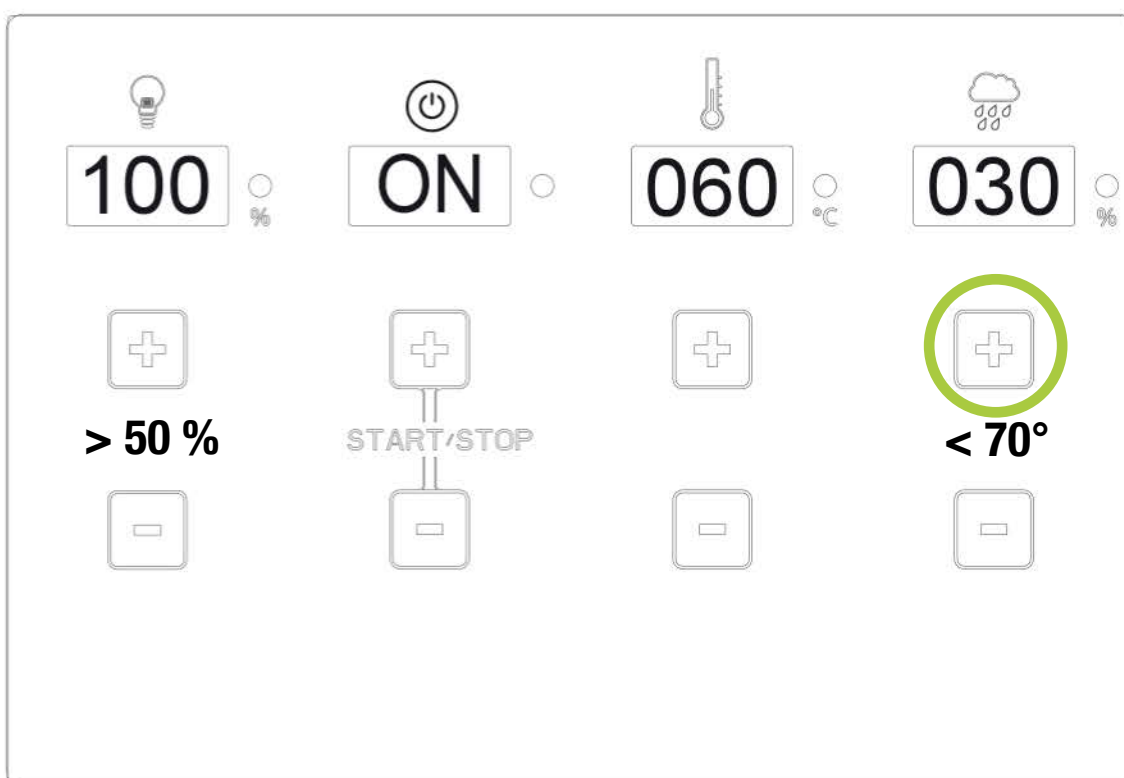
**Regolazione a oltre 70° - indicazione di umidità „OFF“**  
**Temperatura della sauna di oltre 70° - indicazione di umidità „OFF“**



## Regolazione dell'umidità

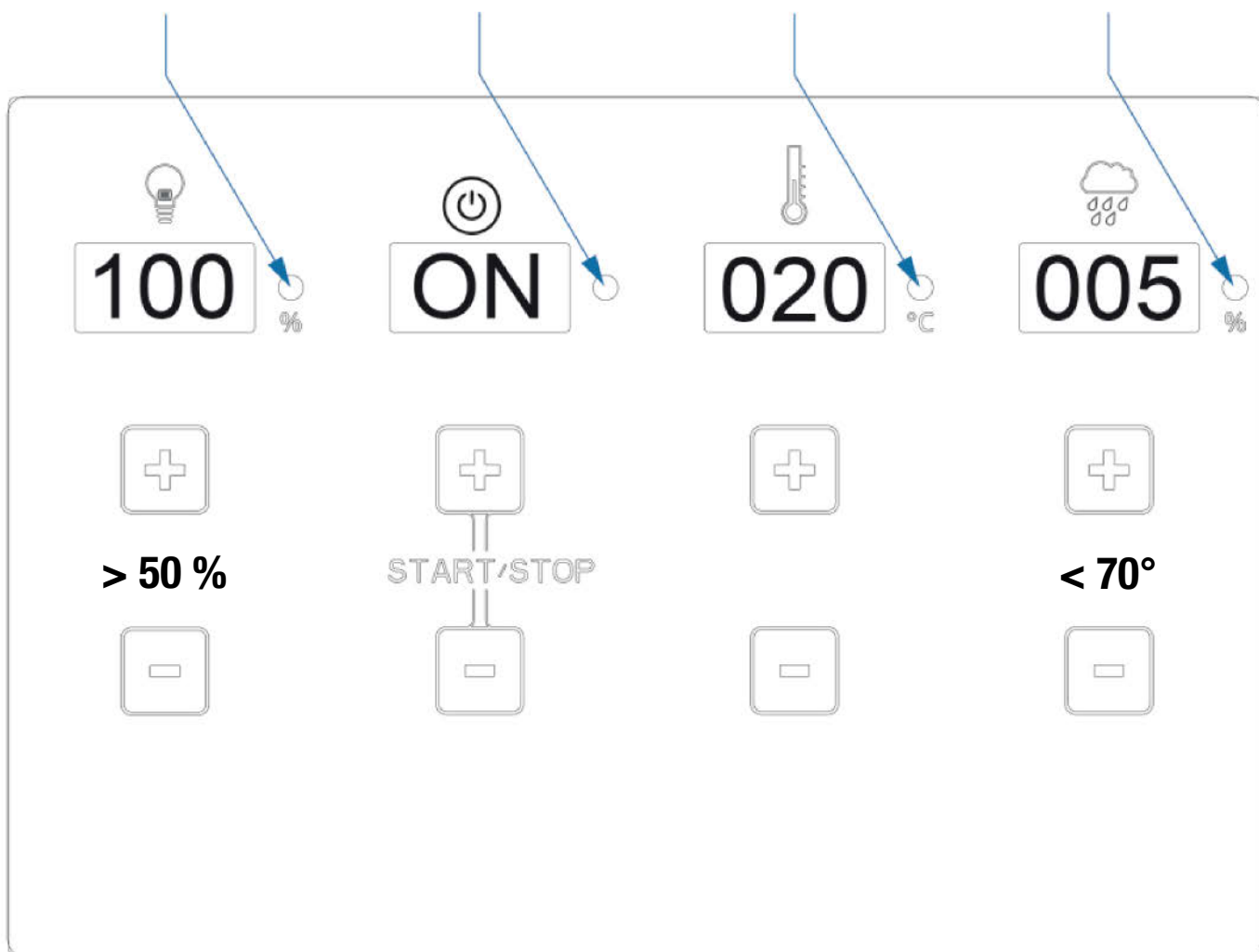


***L'uso Bio/con umidità è possibile solo fino a una temperatura di 70° Celsius!***




***In mancanza di acqua viene emesso un ronzio.  
Dopo 1 minuto disinserimento automatico del vaporizzatore.  
L'indicazione passa a 000 - è necessario il riavvio***


**Se una funzione è attiva il LED è illuminato!  
Il LED è spento se una funzione non è attiva!**




## 11.0 - Modalità di indicazione - tempo / temperatura

### Avvio


 **OFF** ○ L'indicatore lampeggia - la centralina è in modalità di stand-by


 **ON** ● Il LED è illuminato - la centralina è in modalità di riscaldamento


 **OFF** ○ L'indicatore lampeggia dopo esercizio di riscaldamento - la centralina è in modalità di stand-by (disinserimento dopo 240 min.)

### Temperatura

 **000** ○ °C Impostazione di temperatura da 5° a 100° con tasto + o - (intervalli di 5°)





 **085** ○ °C Temperatura preselezionata di 85° - indicatore lampeggia per 5

 **023** ● °C L'indicatore passa alla temperatura effettiva nella cabina - LED illuminato / esercizio di riscaldamento attivo





 **085** ○ °C Temperatura raggiunta - LED è spento / esercizio di riscaldamento inattivo

## 11.0 Modalità di indicazione - umidità / illuminazione

### **Umidità**

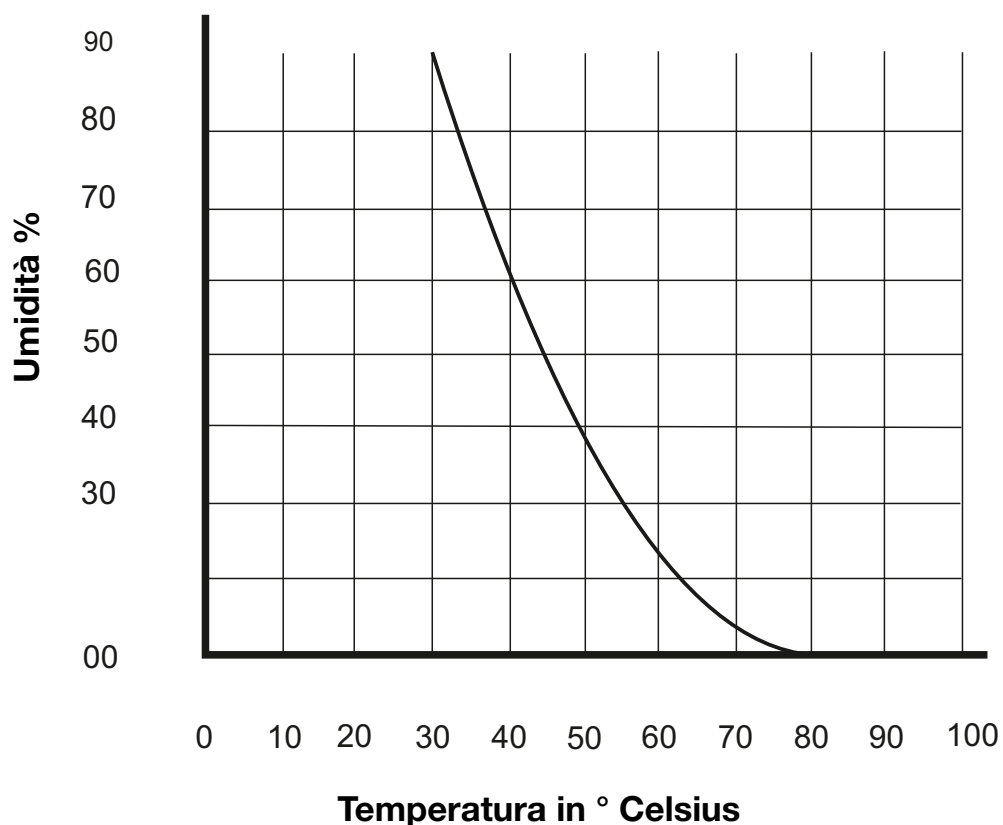
-  **000** ○ % L'indicatore mostra 000, vaporizzatore non in esercizio
-  **030** ● % Indicatore lampeggia e dopo 5 secondi passa al valore effettivo, LED illuminato  
Esercizio di riscaldamento del vaporizzatore!
-  **030** ○ % Raggiunta umidità impostata, LED spento, esercizio del vaporizzatore in modalità stand-by
-  **OFF** ○ %  
1. Temperatura impostata a oltre 70°, il vaporizzatore viene disattivato dal sistema  
2. Vaporizzatore disattivato (mancanza di acqua)

### **Illuminazione**

-  **000** ○ % Indicatore con „000“, illuminazione disattivata, LED spento
-  **050** ○ % Illuminazione impostabile in intervalli di 10 da 50% a 100% di luminosità
-  **050** ○ % Indicatore lampeggia per 5 secondi e poi si illumina
-  **100** ● % LED è illuminato, l'illuminazione è attivata



## 11.1 - Diagramma di umidità – temperatura



## 12.0 - Codici di errore



**F01** °C

Sonda di temperatura (sonda 1) della stufa senza contatto o collegata in modo errato



**F02** °C

Fusibile di temperatura (sonda 1) della stufa senza contatto o collegata in modo errato



**F03** °C

Sonda di temperatura (sonda 2) su punto RAL senza contatto o collegata in modo errato (2 collegamenti)



**F04** %

Sonda di umidità (sonda 2) su punto RAL senza contatto o collegata in modo errato (2 collegamenti)



**OFF** %

Nell'attivare il vaporizzatore non è possibile impostare un valore e l'indicatore lampeggia e riporta „OFF“!

**Morsetto WM di indicazione di mancanza acqua non é collegato!**

## 1.0 - Volumen de entrega

(Reservado el derecho a realizar modificaciones técnicas)

El volumen de entrega del aparato de mando incluye los siguientes componentes:

1. Aparato de mando con panel de mando y módulo de carga integrado
2. Sensor con sonda de estufa y fusible térmico
3. Sensor con sonda térmica/de humedad
4. 2 carcasas de sondas
5. 1 cable de sonda de silicona de 3/4 hilos de longitud de aprox. 5 m
6. Bolsa de montaje (3 tornillos 4 x 40 mm y 4 tornillos 3 x 30 mm)

## 2.0 - Características técnicas

Dimensiones carcasa	ancho 235 mm - altura 195 mm - profundidad 75 mm
Manejo	panel táctil
Indicación 4	paneles de 15 mm x 30 mm
Tipo de protección	IPX4
Tensión nominal	400 V ~ 3 N PE
Potencia de conmutación modo finlandés	carga óhmica máxima 10,8 kW (funcionamiento AC1)
Potencia de conmutación modo con vapor	máx. 9,3 kW plus 1,5 kW para unidad de vapor BIO
Margen de regulación modo finlandés	5° a 100 °C - graduación de 5°
Margen de regulación modo finlandés	5° a 70 °C - graduación de 5°
Limitador de la sonda la estufa	125°C (sonda estufa núm. 1)
Limitación de temperatura	140°C (sonda estufa núm. 1)
Indicador de temperatura	máx. 110°C (punto RAL sonda núm. 2)
Indicador de humedad	máx. 95 % punto (RAL sonda núm. 2)
Control del vapor	medición mediante sonda de humedad - medición real
Tiempo límite de calefacción	240 minutos o 4 horas
Iluminación	máx. 60 vatios – Dimmer graduación de 10 %
Temperaturas ambiente	-15° a 40 °C
Área exterior	precisa de carcasa de protección (a prueba de salpicaduras)

## 3.0 Explicación de símbolos



### ¡Información!

Ofrece al usuario consejos útiles e información para manejar y usar la sauna (cabina de



### ¡Advertencia!

Instrucciones sobre posibles peligros, situaciones peligrosas y peligro de accidente.



### ¡Peligro!

Instrucciones sobre posibles peligros, situaciones peligrosas que pueden provocar la muer-



### ¡Peligro!

Instrucciones sobre posibles peligros, situaciones peligrosas que pueden provocar la muer-



### ¡Tensión eléctrica!



#### **4.0 - Información e instrucciones generales sobre el funcionamiento de la sauna.**

##### **4.1 - Cabina de sauna – estufa de sauna - sistema de mando de sauna**

Los aparatos de mando FIN y BIO son componentes de una cabina de sauna que funciona bien siempre y cuando se cumplan de manera adecuada todas las circunstancias necesarias.

Un aparato de mando unido a una estufa de mando adecuada solo podrá trabajar de manera óptima si se han realizado de manera correcta y profesional todas las conexiones eléctricas del distribuidor principal al aparato de mando y del aparato de mando a la estufa de sauna conforme a nuestros esquemas de conexiones y con los materiales indicados para ello.

Las averías en el aparato de mando se pueden producir también durante el funcionamiento continuo debido a insuficiente aire de alimentación o ventilación no adecuada de la estufa de sauna, así como por la falta de orificios para la salida de aire, o porque estos son demasiado pequeños. Observar a tal fin la „Hoja informativa“ adjunta.

En lo que respecta a los ajustes de temperatura y humedad, puede que existan desviaciones entre la temperatura y la humedad configuradas y las que se indican. Esto se debe a que los aparatos de visualización mecánicos suelen estar instalados en la pared interior de la sauna. La pared de la sauna presenta siempre no obstante temperaturas más bajas a la temperatura del aire real en la cabina.

Al reiniciarse, los indicadores de la humedad pueden mostrar valores incorrectos siempre que la cabina no se haya calentado a la temperatura adecuada.

#### **5.0 - Disposiciones generales de seguridad**

##### **5.1 - Uso adecuado**

Los aparatos de mando FIN y BIO están solo indicados para controlar estufas de sauna con una potencia máxima de 10,80 kW.

El aparato de mando FIN se utiliza en estufas de sauna con modo de sauna finlandés (solo control de temperatura) y el aparato de mando BIO se puede emplear en el modo BIO (temperatura y vapor).

Se pueden emplear en cabinas de sauna adecuadas para ello.

El aparato de mando está indicado solo para el funcionamiento de estufas de sauna homologadas en cabinas previstas para ello. Los aparatos de mando solo se podrán poner en funcionamiento en hogares privados

La garantía no cubre ningún tipo de daño que haya sido provocado por un uso inadecuado.

El usuario o propietario será el único responsable de todos los daños que se produzcan a consecuencia de ello.

##### **5.2 - Instalación y conexión eléctrica**

Montar los aparatos de mando de manera correcta y siguiendo las instrucciones de montaje suministradas. Asimismo, la conexión eléctrica se deberá efectuar conforme al esquema de conexiones.

La conexión eléctrica del distribuidor principal del edificio al aparato de mando y del aparato de mando a la estufa de la sauna solo la podrá realizar un electricista homologado o una empresa eléctrica.

Dotar el equipo de un interruptor diferencial (FI-40A-30mA) separado. Es preciso tener especialmente en cuenta las medidas de protección necesarias según las normas VDE100 art. 49 DA/6 y VDE 0100 parte 703/11.82 art. 4.

### 5.3 - Peligros debidos a la tensión eléctrica

Si se tocan piezas conductivas se pueden sufrir lesiones mortales. Antes de realizar cualquier trabajo en el equipo o la instalación, cortar el suministro de corriente al aparato de mando y asegurarlo contra una puesta en marcha.

### 5.4 - Requisitos para el operario

Este aparato de mando y la estufa de sauna conectada solo podrán ser puestos en funcionamiento por personas mayores de 18 años. Las personas que tengan alguna discapacidad psíquica solo podrán operar el aparato de mando bajo vigilancia.

La persona operaria tendrá que asegurarse de que antes de la puesta en marcha no haya objetos inflamables (toalla, albornoz, etc.) sobre o debajo de la estufa de sauna ni estén guardados en sus inmediaciones.

### 5.5 - Modificaciones o transformaciones

Las modificaciones o transformaciones en los aparatos de mando o en la conexión o en las conexiones eléctricas pueden provocar peligros imprevisibles. Está totalmente prohibido realizar cualquier cambio en el equipo completo.

### 5.6 - Seguridad y peligros

Leer detenidamente el manual de instrucciones antes del montaje y la instalación y observar las advertencias de los posibles peligros.

Es preciso observar plenamente estas instrucciones de seguridad y el resto de advertencias indicadas en los siguientes capítulos con el fin de reducir los peligros para la salud y evitar situaciones peligrosas. Un uso inadecuado puede conllevar lesiones graves.

### 5.7 - Instrucciones generales de seguridad

Este aparato podrá ser utilizado por niños a partir de 8 años y personas cuyas capacidades estén limitadas física, sensorial

o psíquicamente o que no dispongan de la experiencia o los conocimientos necesarios, siempre y cuando estén vigiladas o hayan recibido formación o instrucciones sobre el funcionamiento seguro del aparato y comprendan los posibles peligros. No permitir que los niños jueguen con el equipo. Los niños no podrán realizar los trabajos de limpieza y mantenimiento a no ser que cuenten con la supervisión de un adulto.

Si un aparato estacionario no está equipado con un cable de conexión a la red eléctrica y un enchufe u otro medio para cortar la alimentación de red, con un intervalo de abertura de contactos en cada polo conforme a las condiciones de la categoría de sobretensión III, se deberá incorporar un dispositivo de desconexión semejante en la instalación eléctrica fija según las normas de cableado.

Las instrucciones para los aparatos fijados deben indicar cómo se deberá fijar el aparato a su base. El procedimiento no deberá indicar el uso de adhesivos puesto que no se consideran medios de fijación fiables. Si se daña el aislamiento, cortar de inmediato la alimentación de tensión y dejar que un especialista autorizado lo repare. Los trabajos en el equipo eléctrico solo los deberán llevar a cabo especialistas.

No puentear nunca los fusibles ni ponerlos fuera de servicio.

Si se cambian los fusibles comprobar los datos de potencia. Proteger los aparatos de mando de la humedad.

La carcasa del aparato de mando solo la podrá abrir un especialista.

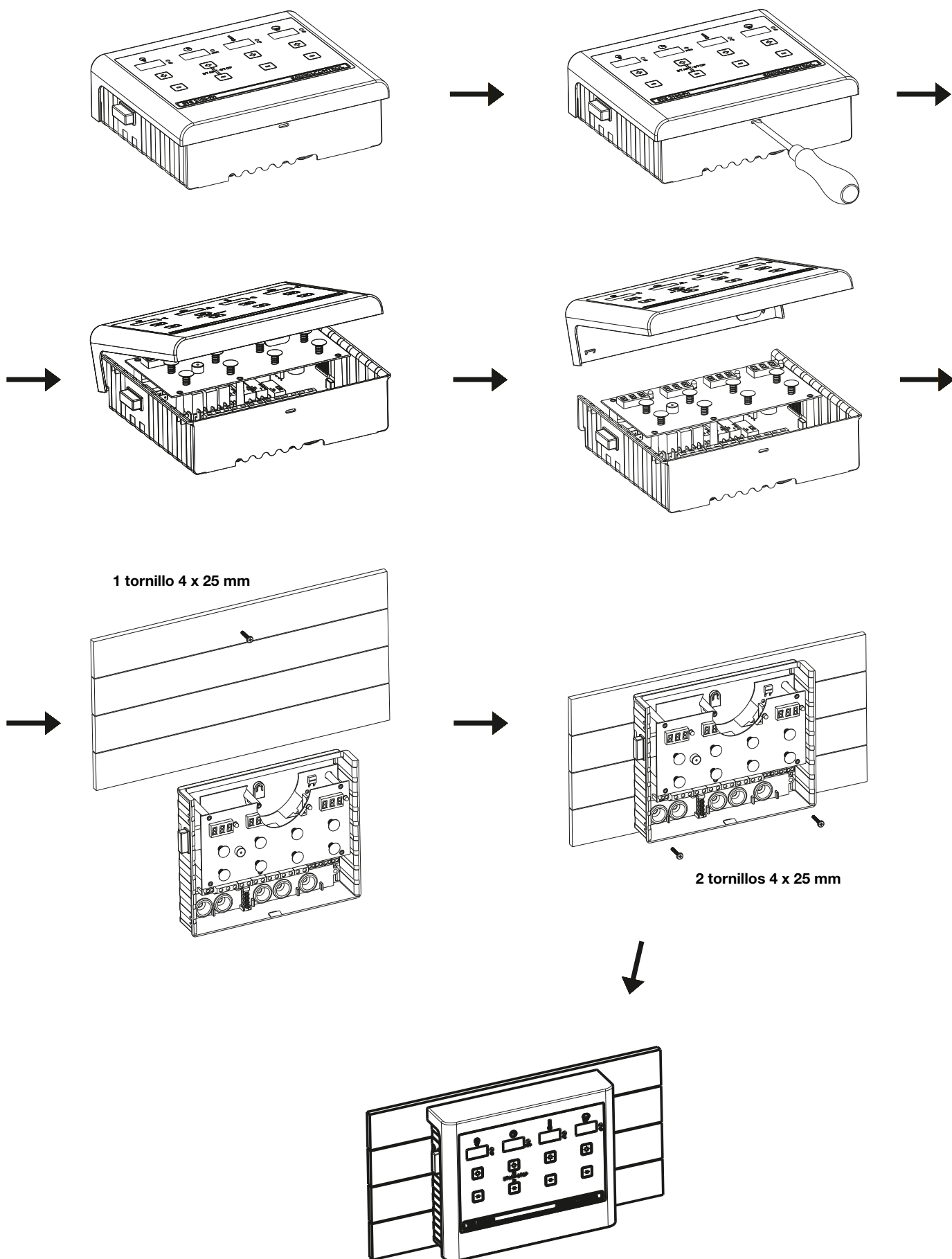
Cualquier objeto sobre la estufa de sauna o en sus inmediaciones puede provocar un incendio y lesiones.

Mantener a los niños alejados del aparato de mando y de la estufa de sauna.

Si se cubre o se coloca incorrectamente la sonda térmica y de humedad podrá provocar un aumento excesivo de las temperaturas y, con ello, un incendio.

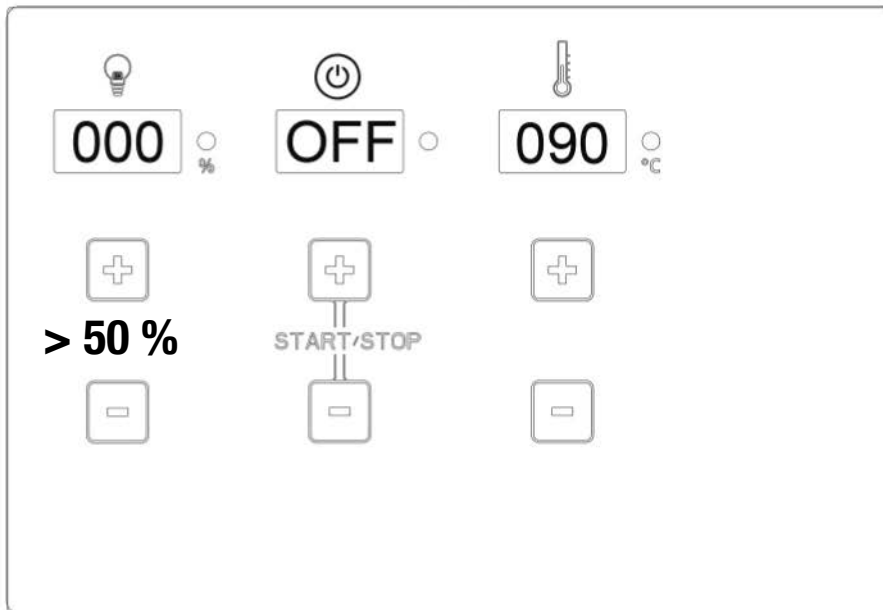
Es preciso garantizar que exista una buena circulación de aire tanto dentro como alrededor de toda la cabina de sauna.

## 6.0 - Montaje en pared del aparato de mando

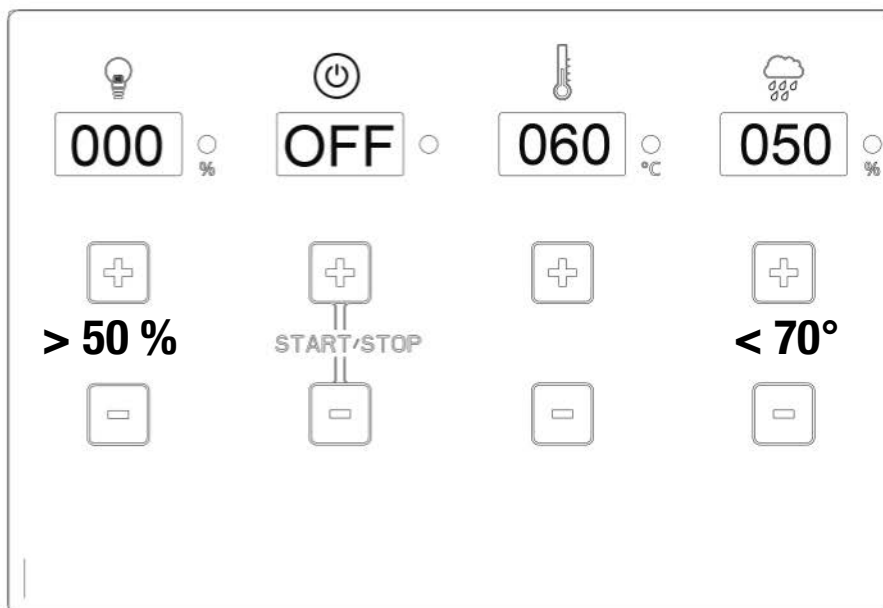


## 7.0 - Aparatos de mando – Modelos

*Modelo para modo finlandés (temperatura)*

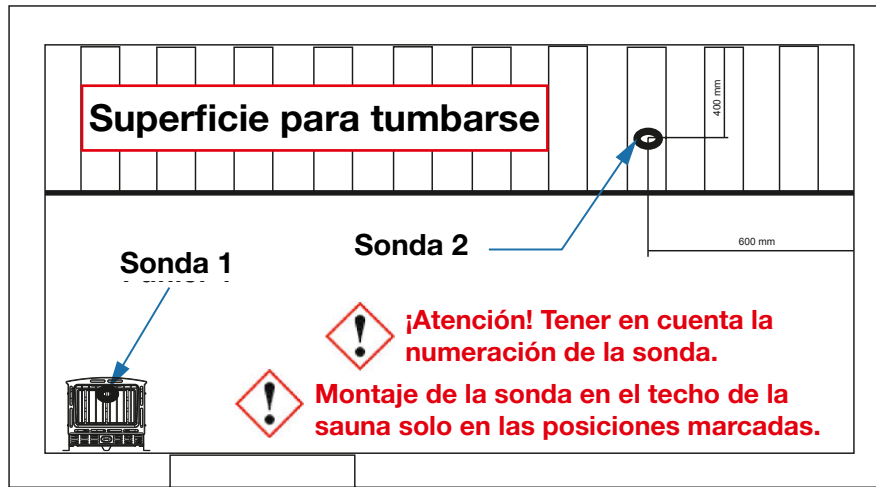


*Modelo para modo finlandés y modo BIO (temperatura + vapor)*

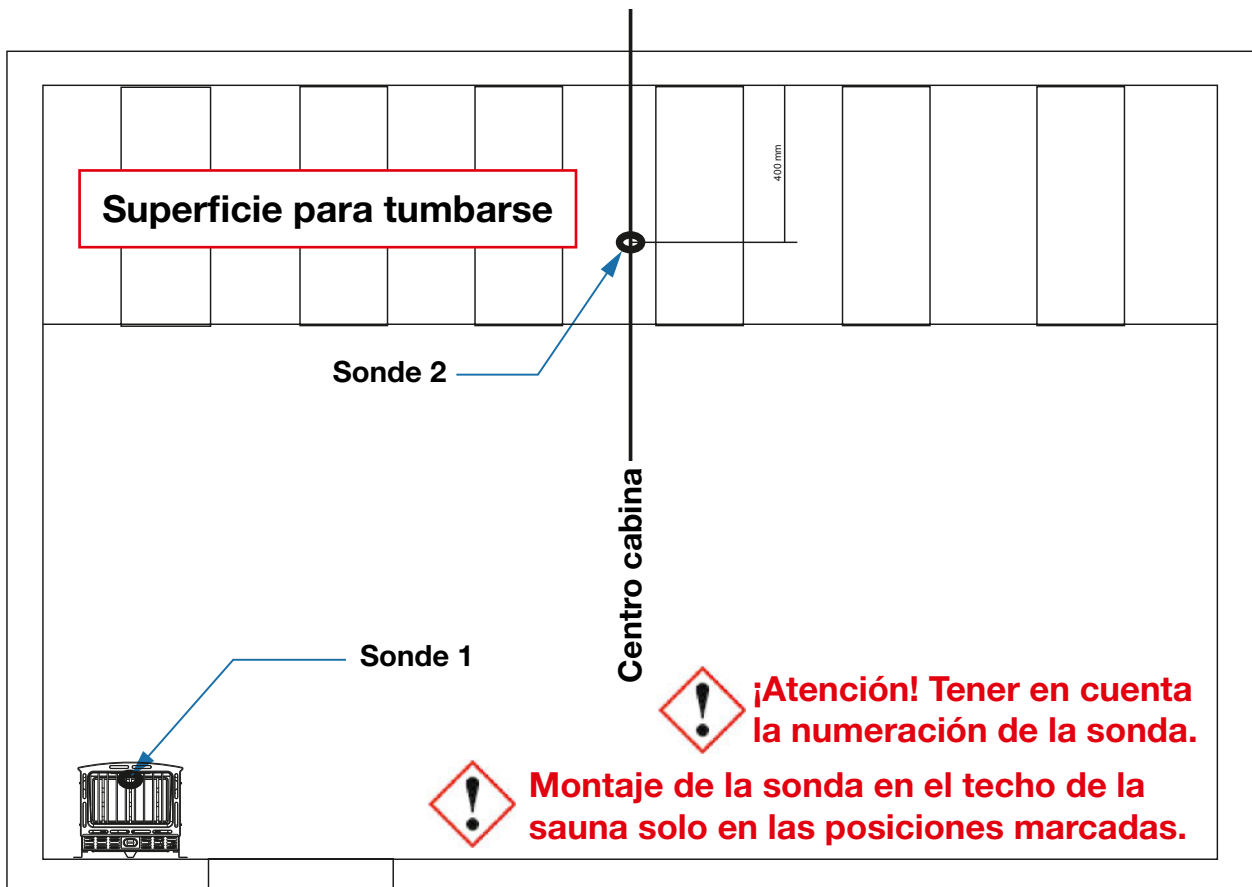


## 8.0 - Montaje de la sonda

Vista superior – Cabinas de sauna de hasta aprox. 7,99 m<sup>3</sup>



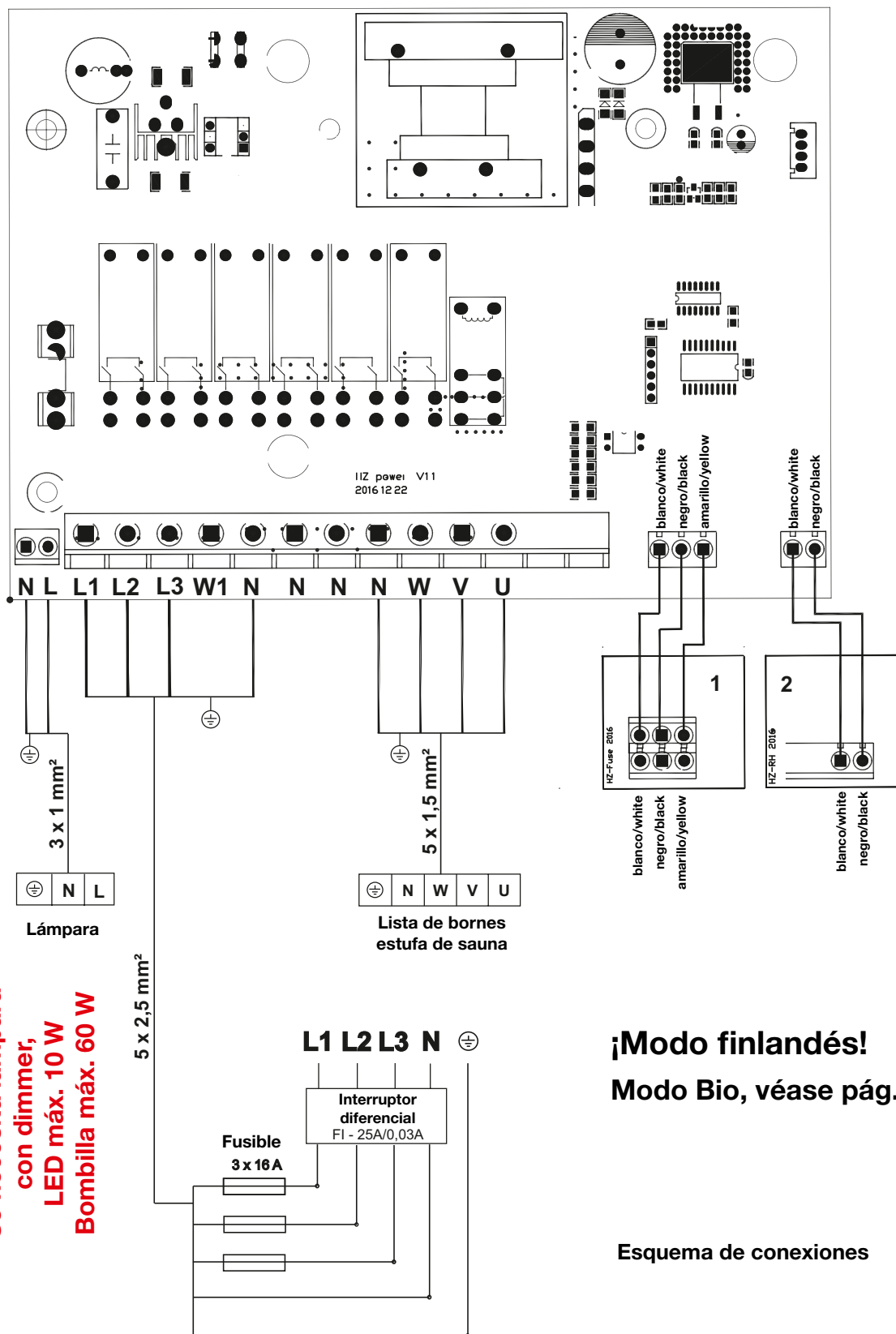
Vista superior – Cabinas de sauna mayores de 8 m<sup>3</sup>





### 9.0. Diagrama de conexiones Sauna Control FIN

Servicio de asistencia técnica: [saunaservice@isc-gmbh.info](mailto:saunaservice@isc-gmbh.info)

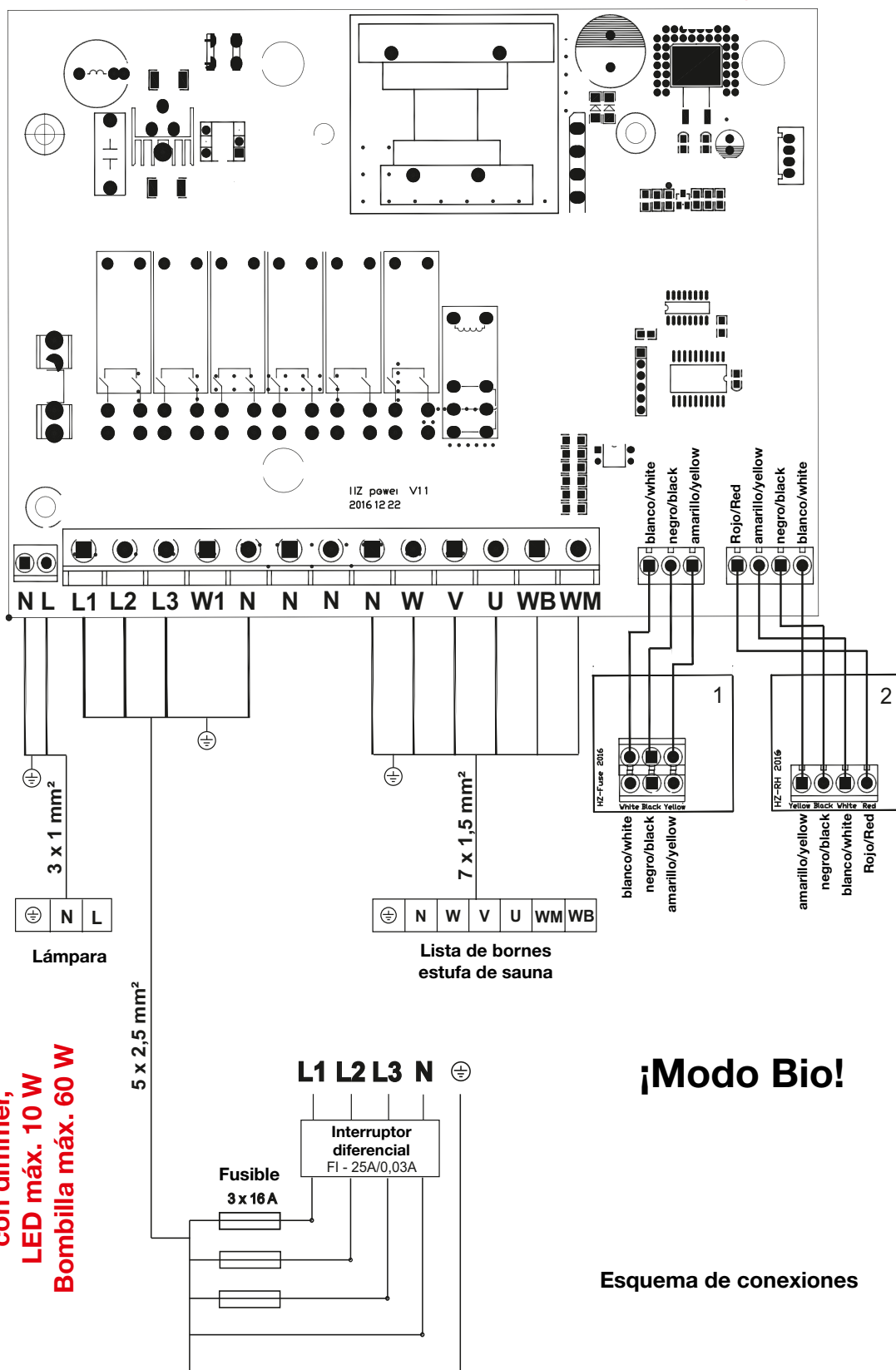






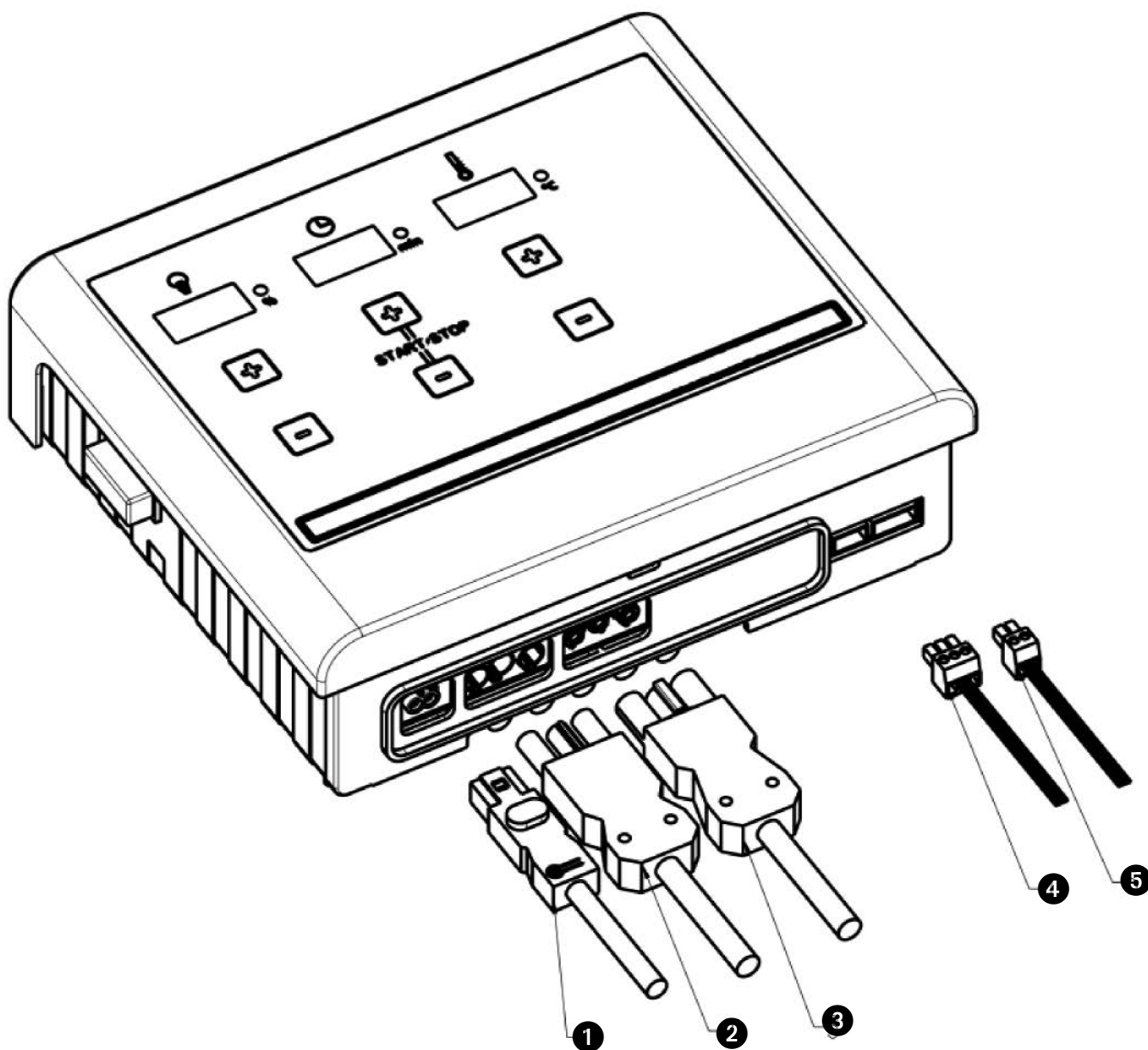
## 9.1. Diagrama de conexiones Sauna Control BIO

**Servicio de asistencia técnica: [saunaservice@isc-gmbh.info](mailto:saunaservice@isc-gmbh.info)**





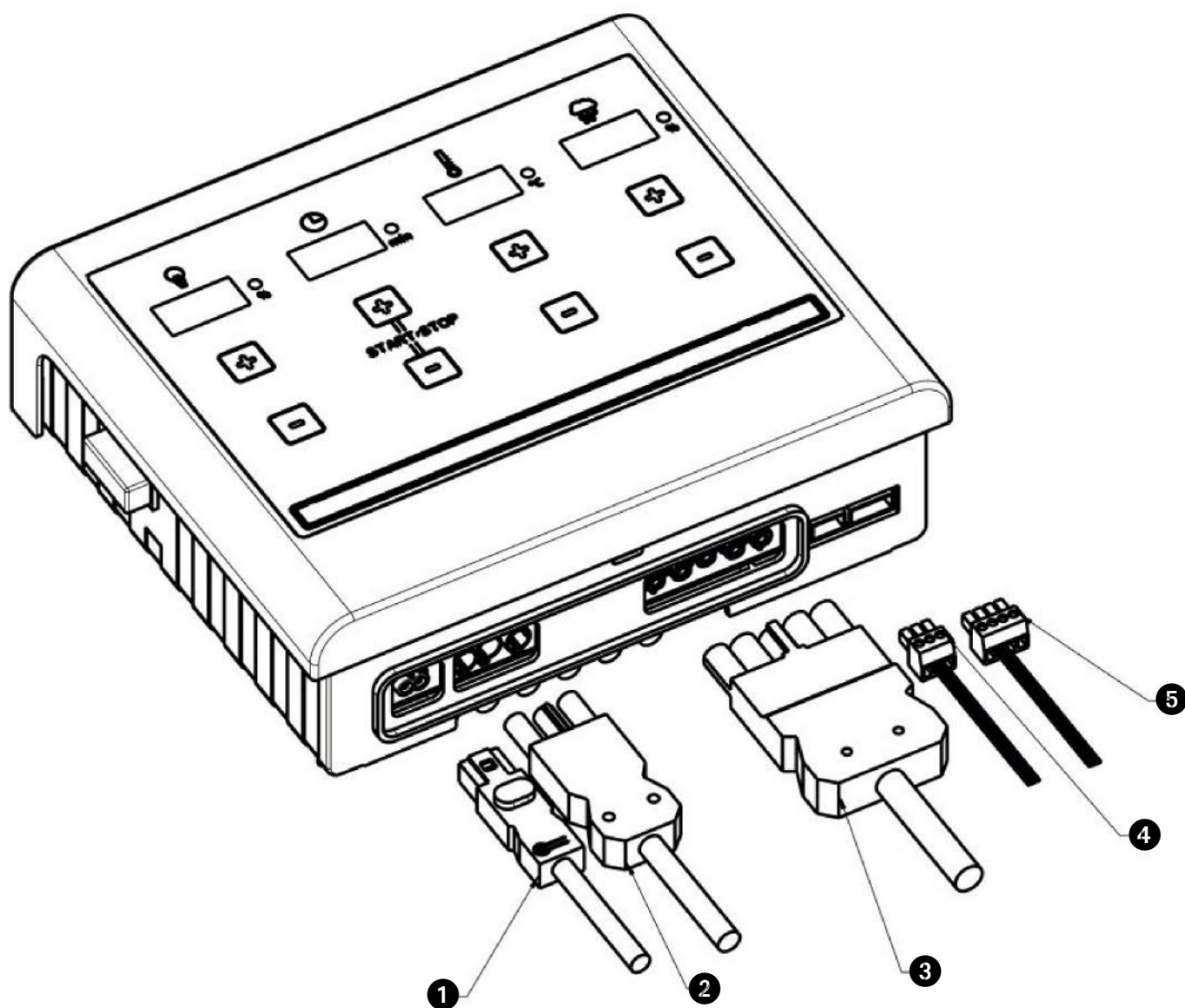
## 9.2. Diagrama de conexiones Sauna Control FIN P&P



- ❶ Iluminación/luz
- ❷ Conexión de red
- ❸ Conexión de la estufa
- ❹ Sonda 1
- ❺ Sonda 2



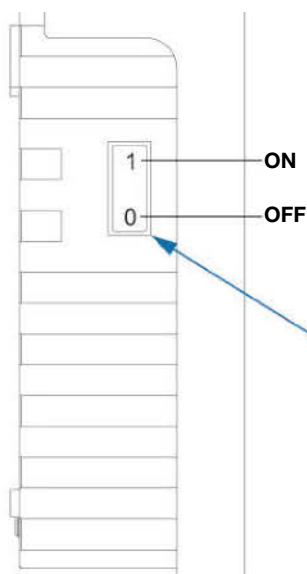
### 9.3. Diagrama de conexiones Sauna Control BIO P&P



- ❶ Iluminación/luz
- ❷ Conexión de red
- ❸ Conexión de la estufa
- ❹ Sonda 1
- ❺ Sonda 2

## 10.0 - Puesta en marcha - Manejo - Indicaciones

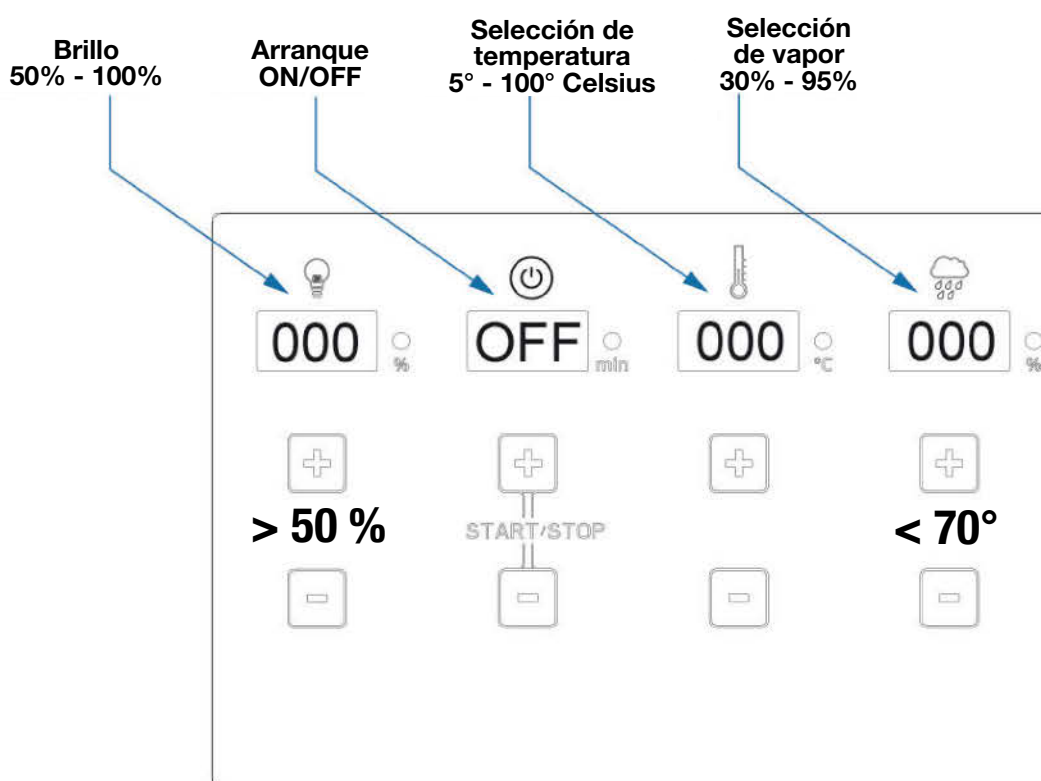
### 10.1 - Conexión del aparato de mando a través del interruptor principal



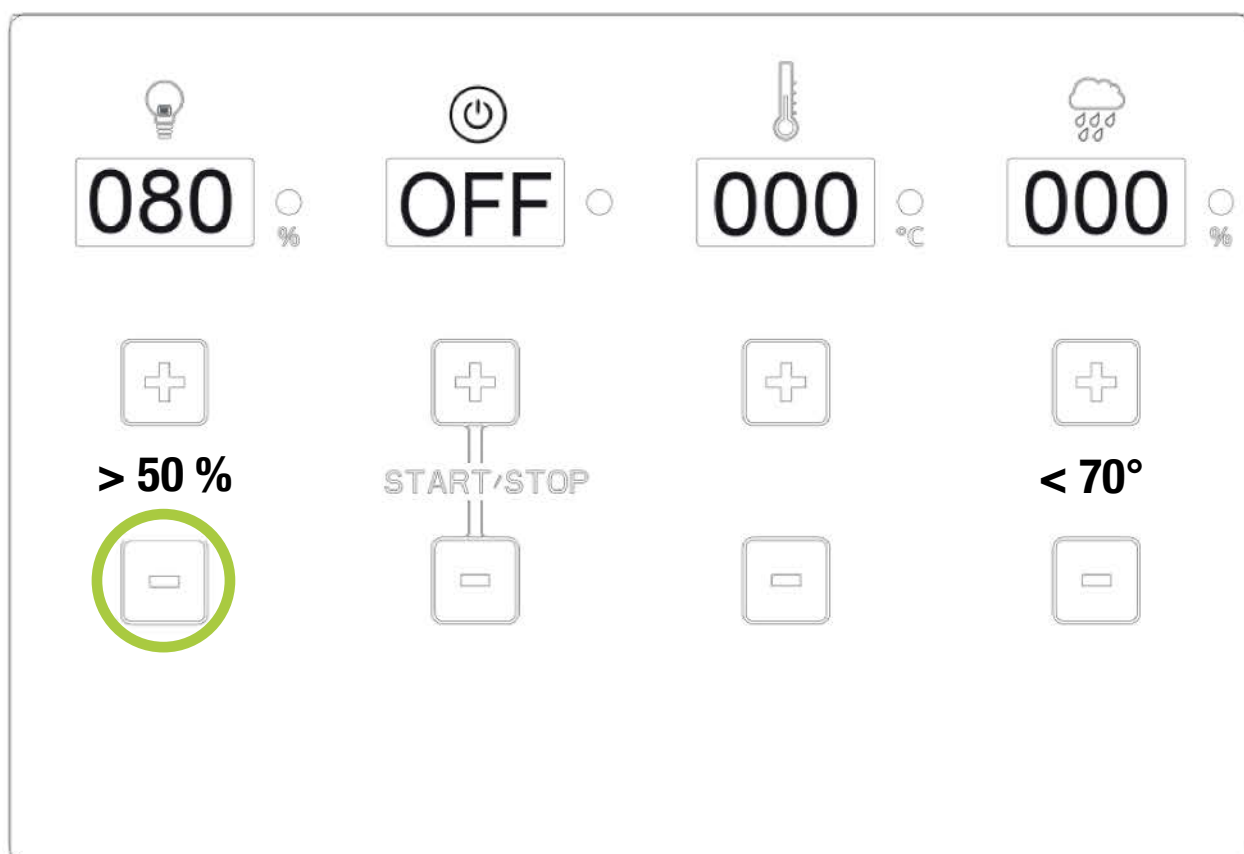
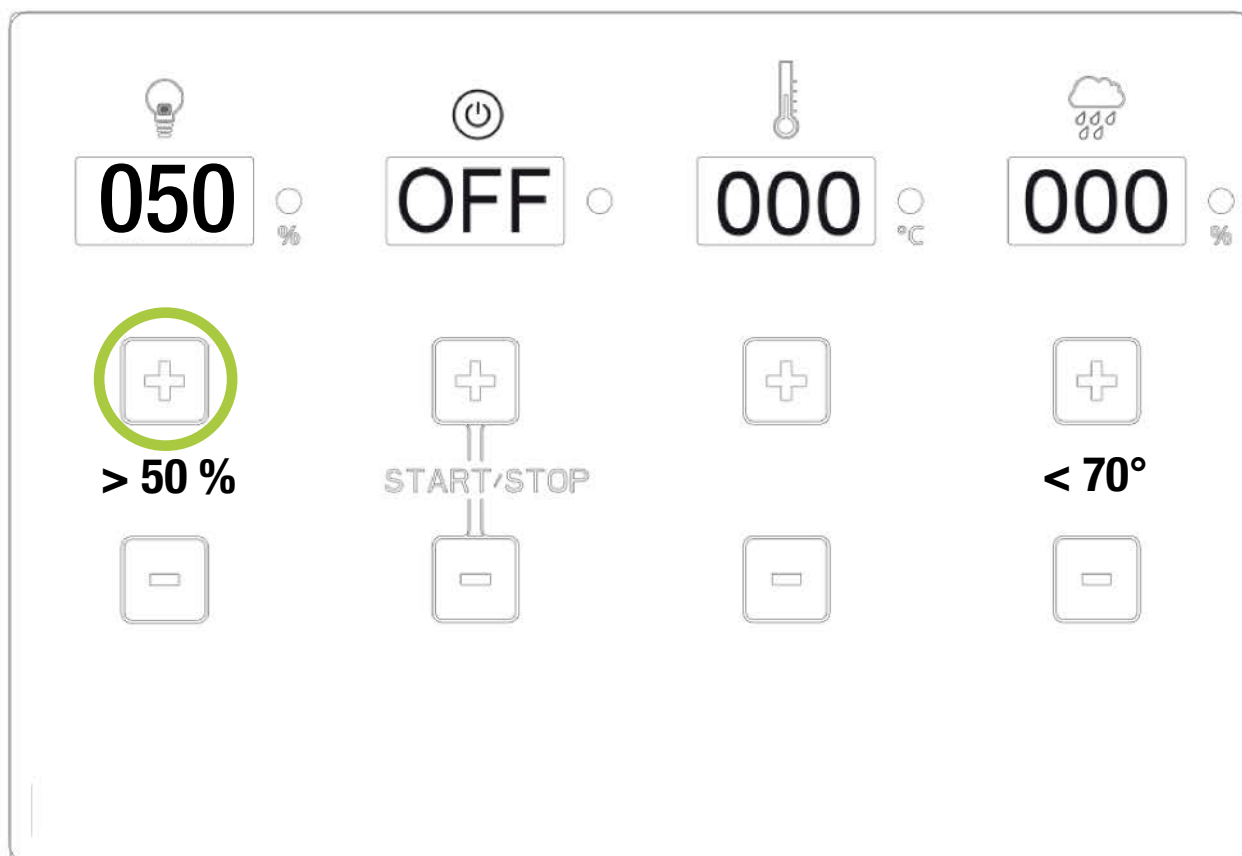
**¡Conectar el interruptor principal!**

**Para preajustar valores basta con tocar sin ejercer fuerza los campos marcados con „+“ y „-“.**

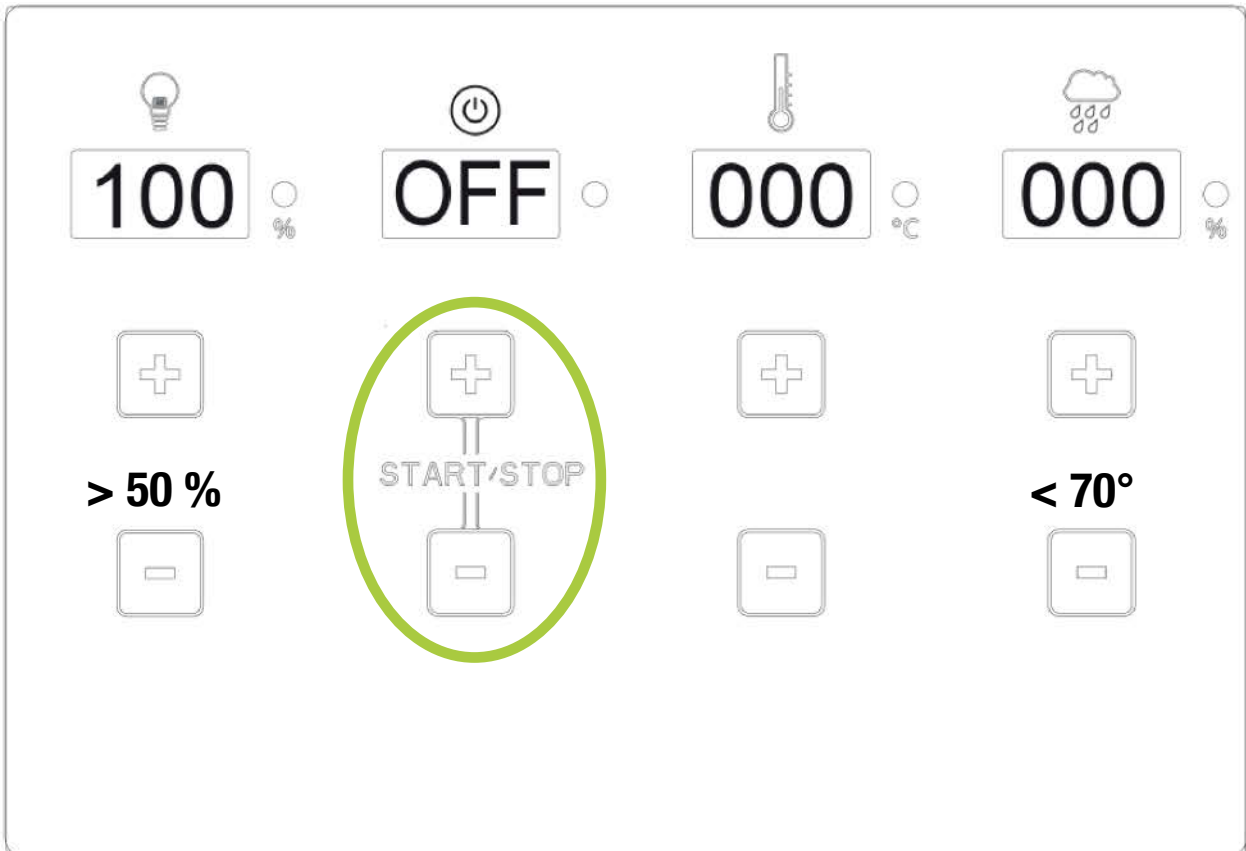
**Los valores se pueden regular en ambas direcciones (+ y -).**



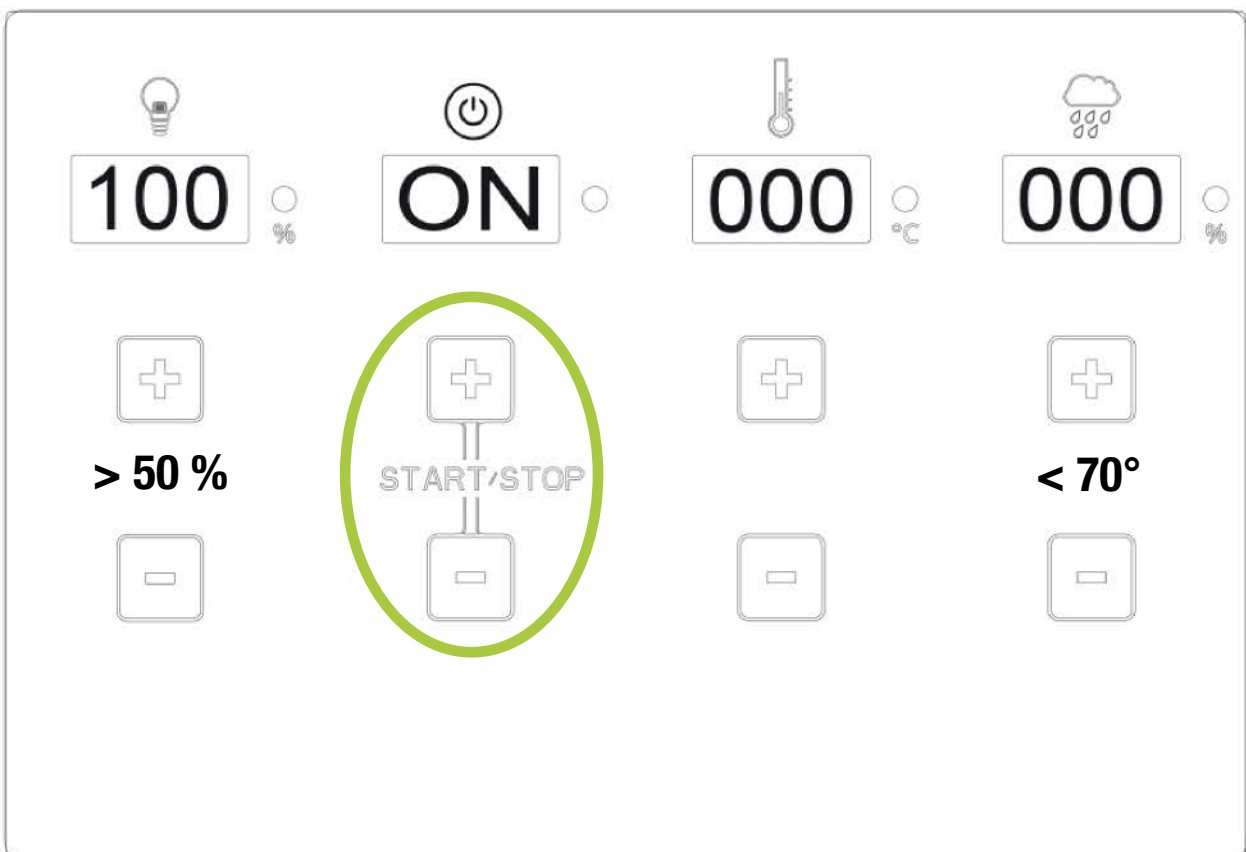
## Regulación de la iluminación



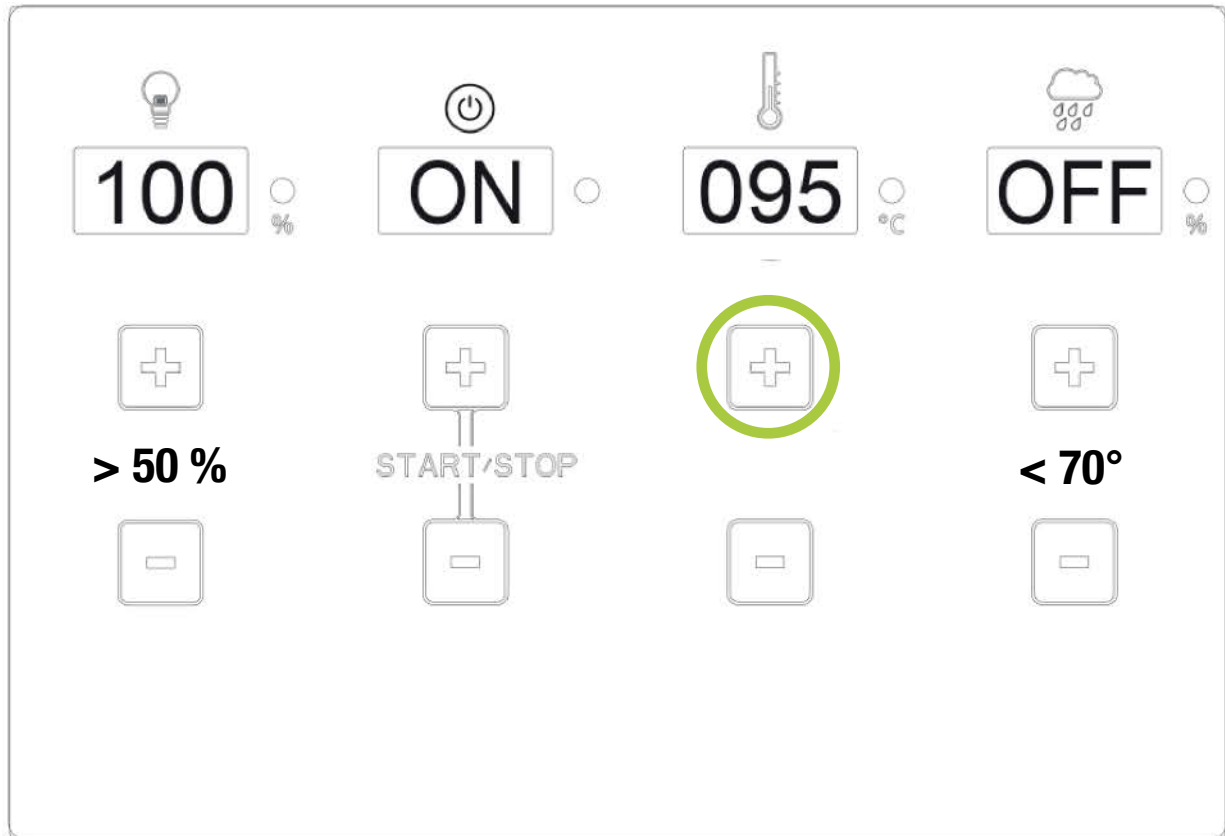
### Ajuste Start/Stop



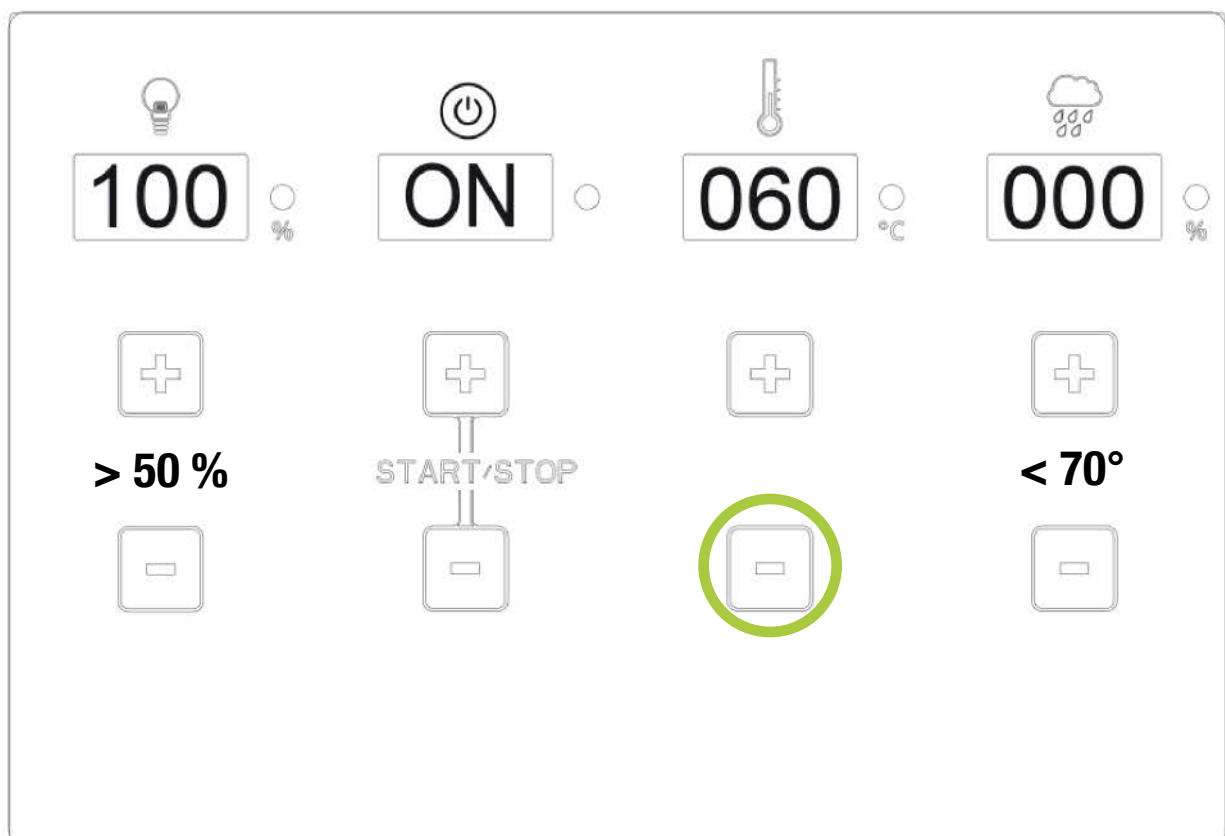
***Pulsar las teclas + y - simultáneamente con los dedos índice y corazón***



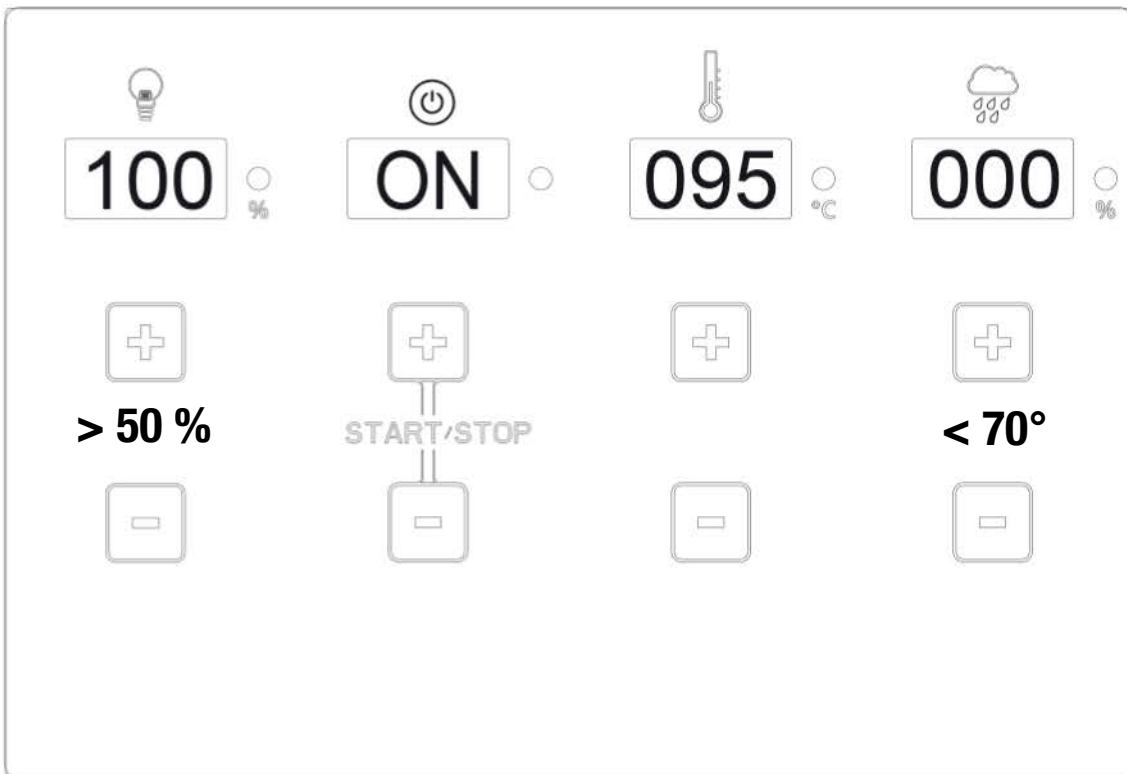
## Regulación de la temperatura



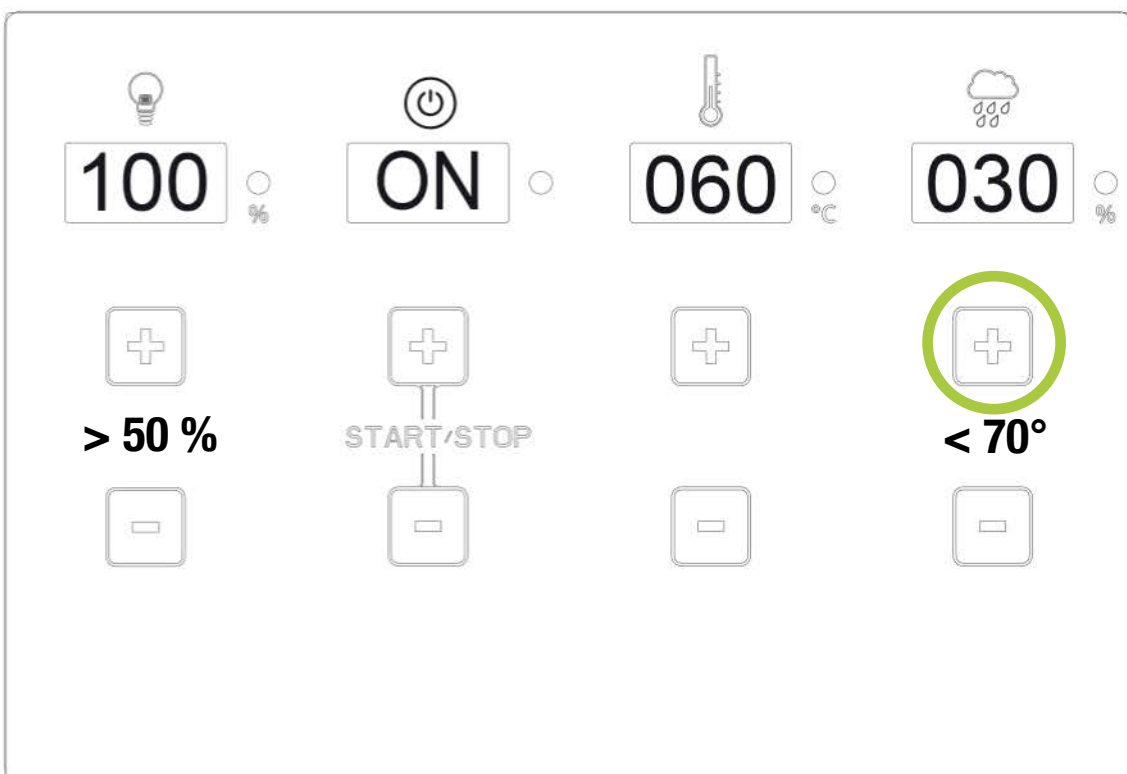
***Si se ajusta a más de 70° - Indicador de humedad „OFF“  
Si la temperatura de la sauna es superior a 70° - Indicador de humedad „OFF“***



## Regulación de la humedad



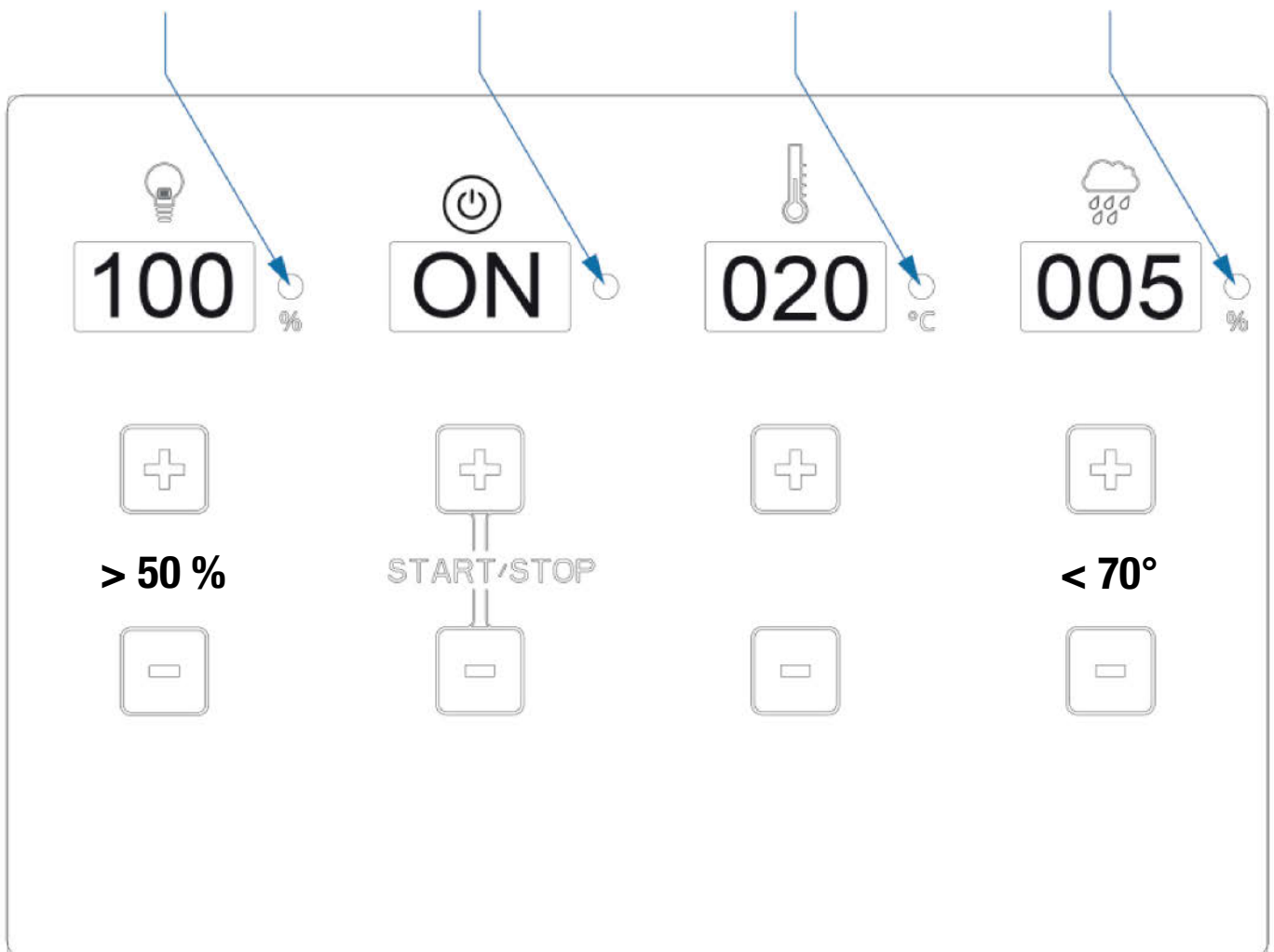
***¡El modo Bio/vapor solo funciona con una temperatura de hasta 70°C!***



***Si falta agua, suena un zumbido.  
Transcurrido 1 minuto, el vaporizador se desconecta automáticamente.  
El indicador cambia a 000 - Es preciso reiniciar***



***Si una función está activa, se enciende el LED.  
Si una función está inactiva, el LED está oscuro.***



## 11.0 - Modo de visualización - tiempo /temperatura

### Arranque



El indicador parpadea- El aparato de mando está en el modo Standby



El LED está encendido - El aparato de mando está en el modo de calentamiento

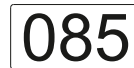


El indicador parpadea después del modo de calentamiento- El aparato de mando está en el modo Standby (Desconexión después de 240 min.)

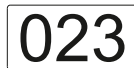
### Temperatura



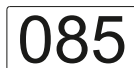
Ajuste de temperatura 5° a 100° con tecla + o - (pasos de 5°)



Preselección de temperatura 85° - El indicador parpadea durante 5 segundos



El indicador cambia a la temperatura real en la cabina - El LED se enciende/modo de calentamiento activo



Se ha alcanzado la temperatura- El LED está apagado/modo de calentamiento inactivo

## 11.0 - Modo de indicación - Vapor / Iluminación

### Vapor



El indicador muestra 000, el vaporizador no está en funcionamiento



El indicador parpadea y cambia después de 5 segundos al valor real, el LED se enciende, modo de calentamiento del vaporizador.

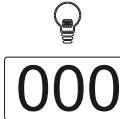


Se ha alcanzado la humedad ajustada, el LED se apaga y el modo del vaporizador está en modo standby



1. La temperatura se ha ajustado por encima de los 70°, el vaporizador se desconecta del sistema
2. Vaporizador desconectado (falta agua)

### Iluminación



Indicación „000“ , iluminación apagada, LED OFF



La iluminación se puede ajustar en pasos de 10 con una luminosidad de 50% a 100%.

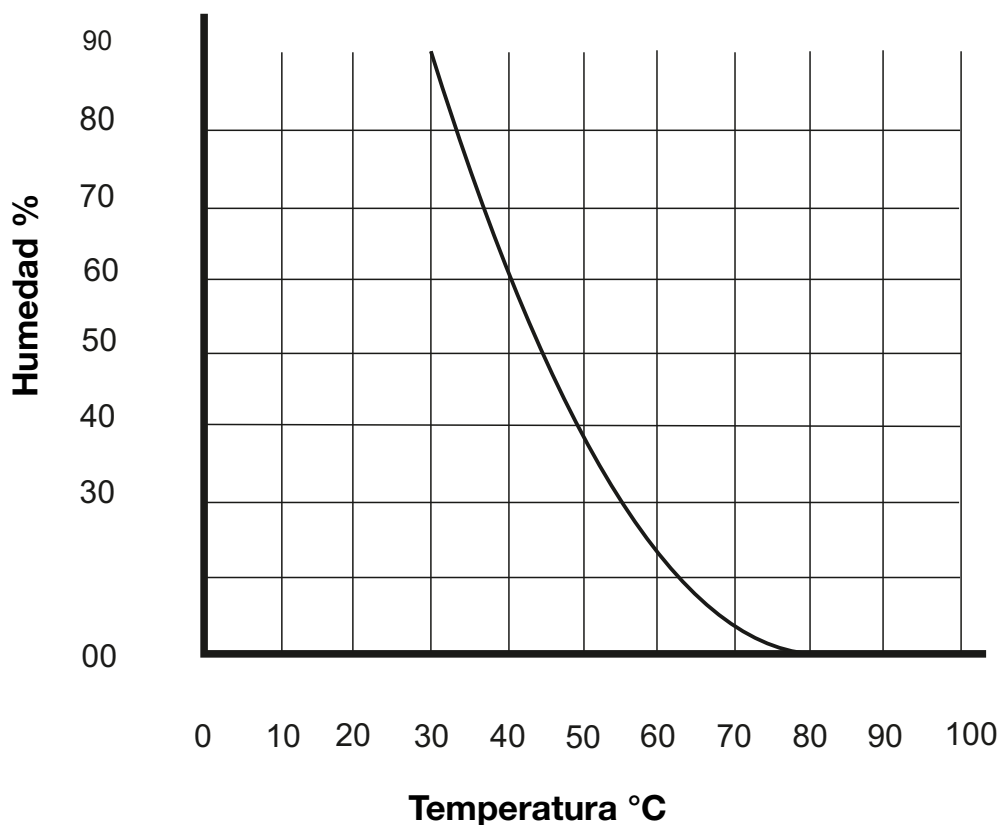


El indicador parpadea durante 5 segundos y luego se enciende



El LED está encendido, la iluminación está conectada

## 11.1 - Diagrama vapor - Temperatura



## 12.0 - Mensajes de fallo



Sonda térmica (sonda 1) en estufa sin contacto, mal conectada.



Fusible térmico (sonda 1) en estufa sin contacto, mal conectada.



Sonda térmica (sonda 2) en punto RAL sin contacto, mal conectada.  
(2 conexiones)



Sonda de humedad (sonda 2) en punto RAL sin contacto, mal conectada.  
(2 conexiones)



Al encender el vaporizador no se puede ajustar ningún valor y el indicador parpadea y muestra „OFF“.

**El borne WM (indicación de falta de agua) no está conectado.**

## 1.0 Omvang van de levering

(Technische wijzigingen voorbehouden)

Tot de omvang van de levering van het besturingsapparaat behoren de volgende componenten:

1. Besturingsapparaat met bedieningspaneel en geïntegreerd lastdeel
2. Sensor met kachelvoeler en temperatuurbeveiliging
3. Sensor met temperatuurvoeler / vochtigheidsvoeler
4. 2 stuks voelerhuis
5. 1 stuk silicone voelercabel 3/4-aderig met ca. 5 mtr. lengte
6. Montagezak (3 stuks schroeven 4 x 40 mm en 4 stuks schroeven 3 x 30 mm)

## 2.0 Technische gegevens

Afmeting huis	breedte 235 mm - hoogte 195 mm - diepte 75 mm
Bediening	aanraakveld - Touch bediening
Indicatie 4	velden à 15 mm x 30 mm
Beschermklasse	IPX4
Nominale spanning	400 V ~ 3 N PE
Schakelvermogen Fins bedrijf	maximaal 10,8 kW ohmse last (AC1 bedrijf)
Schakelvermogen vochtigheidsbedrijf	maximaal 9,3 kW plus 1,5 kW voor bio- verdampereenheid
Regelbereik Fins bedrijf	5° tot 100 ° Celsius - 5° verstelling
Regelbereik bio-bedrijf	5° tot 70 ° Celsius - 5° verstelling
Kachelvoelerbegrenzing	125° Celsius (kachel voeler nr. 1)
Temperatuurbegrenzing	140° Celsius (kachel voeler nr. 1)
Temperatuurindicatie	maximaal 110° Celsius (RAL-punt voeler nr. 2)
Vochtigheidsindicatie	maximaal 95 % (RAL-punt voeler nr. 2)
Vochtigheidsregeling	meting door vochtigheidsvoeler - werkelijke meting
Begrenzing verwarmingstijd	240 minuten of 4 uur
Verlichting	maximaal 60 watt – dimbaar 10 % verstelling
Omgevingstemperaturen	-15° tot plus 40° Celsius
Buitenbereik	beschermkast vereist (spatwaterdicht)

## 3.0 Verklaring van symbolen



### Informatie!

Geeft de gebruiker nuttige tips en informatie over het bedienen en gebruiken van de sauna-installatie (saunacabine, saunakachel en saunabesturing)!



### Waarschuwing!

Informatie over mogelijke gevaren, gevaarlijke situaties of verwondingsgevaar!



### Gevaar!

Informatie over mogelijke gevaren en gevaarlijke situaties, die de dood tot gevolg kunnen hebben!



### Opgelet!

Informatie die als hij niet in acht wordt genomen, tot defecten of beschadiging van componenten kan leiden.



### Elektrische spanning!

Waarschuwt voor spanning en hoogspanning! Niet-inachtneming kan elektrische schokken veroorzaken.



#### 4.0 Algemene informatie en instructies voor de inzet van de sauna

##### 4.1 Saunacabine - Saunakachel - Sauna-besturing

De besturingsapparaten STG 2100 - F en STG 2100 - FH zijn bestanddelen van een goed functionerende saunacabine, mits aan alle vereiste voorwaarden vakkundig werd voldaan.

Een besturingsapparaat in combinatie met een geschikte saunakachel kan alleen optimaal werken, als de elektrische aansluitingen van de hoofdverdeler naar het besturingsapparaat en van het besturingsapparaat naar de saunakachel correct en door een vakman volgens onze schakelschema's en opgaven met de daarvoor voorgeschreven materialen worden uitgevoerd.

Storingen aan het besturingsapparaat kunnen als gevolg van continu bedrijf eveneens ontstaan door onvoldoende luchttoevoer, of niet toereikende beluchting van de saunakachel, en ook door te kleine of ontbrekende afzuigopeningen. Gelieve hiervoor ons bijgevoegde „Infoblad“ in acht te nemen.

Bij temperatuur- en ook vochtigheidsinstellingen kunnen er afwijkingen tussen ingestelde en weergegeven temperatuur en ook vochtigheid ontstaan. De oorzaak hiervan is dat mechanische indicatie-apparaten meestal zijn aangebracht aan de binnenwand van de sauna. De saunawand bezit echter altijd lagere temperaturen dan de daadwerkelijke luchttemperatuur in de cabine.

Vochtigheidsindicaties kunnen bij nieuwe start onjuiste waarden aangeven, zolang de cabine niet voldoende op temperatuur werd gebracht.

#### 5.0 Algemene veiligheidsvoorschriften

##### 5.1 Doelmatig gebruik

De besturingsapparaten STG 2100 - F en STG 2100 - FH zijn alleen toegelaten voor de besturing van saunakachels met een maximaal vermogen van 10,80 kW.

Het besturingsapparaat STG 2100 - F wordt ingezet bij saunakachels met Fins bedrijf (alleen temperatuurregeling) en het besturingsapparaat STG 2100 - FH kan in het bio-bedrijf (temperatuur en vochtigheid) worden gebruikt.

De inzet kan gebeuren in daarvoor geschikte saunacabines!

Het besturingsapparaat is alleen geschikt voor het bedrijf van geteste saunakachels en de inzet in daartoe voorziene saunacabines. De besturingsapparaten zijn alleen toegelaten voor de inzet in particuliere huishoudens! Eisen op grond van allerlei soorten schade als gevolg van niet-doelmatig gebruik zijn uitgesloten.

Voor alle daaruit resulterende schade is uitsluitend de bediener respectievelijk de exploitant aansprakelijk.

##### 5.2 Installatie en elektrische aansluiting

De besturingsapparaten moeten zoals voorgeschreven volgens de meegeleverde montagehandleiding gemonteerd en volgens het bijgevoegde schakelschema elektrisch aangesloten worden.

De elektrische aansluiting van de hoofdverdeler van het woongebouw naar het besturingsapparaat en van het besturingsapparaat naar de saunakachel mag alleen worden uitgevoerd door een elektricien of een erkend vakbedrijf. De installatie moet worden uitgerust met een aparte differentiaaluit-schakelaar (FI-40A-30mA). De noodzakelijke veiligheidsmaatregelen volgens VDE100 §49 DA/6 en VDE 0100 deel 703/11.82 §4 moeten worden getroffen.

### 5.3 Gevaren door elektrische spanning

Aanraking van spanningvoerende delen kan levensgevaarlijke verwondingen veroorzaken.

Vóór alle werkzaamheden aan de installatie moet de stroomtoevoer naar het besturingsapparaat spanningsvrij geschakeld en tegen opnieuw inschakelen beveiligd worden.

### 5.4 Eis aan de bediener

Dit besturingsapparaat en de aangesloten saunakachel mogen alleen worden bediend door personen ouder dan 18 jaar. Psychisch gehandicapte personen mogen zonder toezicht het besturingsapparaat niet bedienen. De bedienende persoon moet erop letten dat vóór inbedrijfstelling wordt gegarandeerd, dat er geen brandbare voorwerpen (handdoek, badjas enz.) op of onder de saunakachel liggen of in de buurt van de saunakachel zijn opgeborgen.

### 5.5 Veranderingen en modificaties

Veranderingen en modificaties aan de besturingsapparaten resp. aan de schakeling of aan de elektrische aansluitingen kunnen tot niet te voorziene gevaren leiden! Elke verandering aan de hele installatie is verboden!

### 5.6 Veiligheid en gevaren

De handleiding voor montage en installatie aandachtig lezen en de informatie over mogelijke gevaren in acht nemen.

De hier opgesomde veiligheidsinstructies en de overige instructies in de volgende hoofdstukken moeten absoluut in acht worden genomen om gevaren voor de gezondheid te verminderen en gevaarlijke situaties te vermijden.

Een ondeskundige bediening kan ernstige verwondingen veroorzaken.

### 5.6 Algemene veiligheidsinstructies

Dit apparaat kan door kinderen vanaf 8 jaar en ouder en ook door personen met verminderde fysieke, sensorische of mentale vaardigheden of een gebrek aan ervaring of kennis worden gebruikt, mits deze on-

der toezicht staan of met betrekking tot het veilige gebruik van het apparaat geïnstrueerd werden en begrijpen welke gevaren van het apparaat kunnen uitgaan. Kinderen mogen niet met het apparaat spelen. Reiniging en onderhoud door de gebruiker mogen niet zonder toezicht door kinderen worden uitgevoerd.

Indien een plaatsvast apparaat niet is uitgerust met een netaansluitleiding en een stekker of andere middelen om het te isoleren van het net, die aan elke pool een contactopening bezitten overeenkomstig de voorwaarden van de overspanningscategorie III voor volledige scheiding, dan moet in de aanwijzingen worden gevraagd dat een dergelijke isolatieschakelaar in de vast gelegde elektrische installatie volgens de inrichtingsvoorwaarden wordt ingebouwd.

De aanwijzingen voor bevestigde apparaten moeten vermelden hoe het apparaat op zijn ondergrond wordt bevestigd. De procedure mag niet berusten op de inzet van lijm, aangezien lijm niet wordt beschouwd als een betrouwbaar bevestigingsmiddel.

Bij beschadiging van de isolatie de spanning meteen uitschakelen en een vakbedrijf opdracht geven om deze te repareren. Werkzaamheden aan de elektrische installatie alleen laten uitvoeren door elektriciens.

Nooit zekeringen overbruggen of buiten werking stellen.

Bij het vervangen van zekeringen de vermogensgegevens controleren.

Besturingsapparaten beschermen tegen vocht.

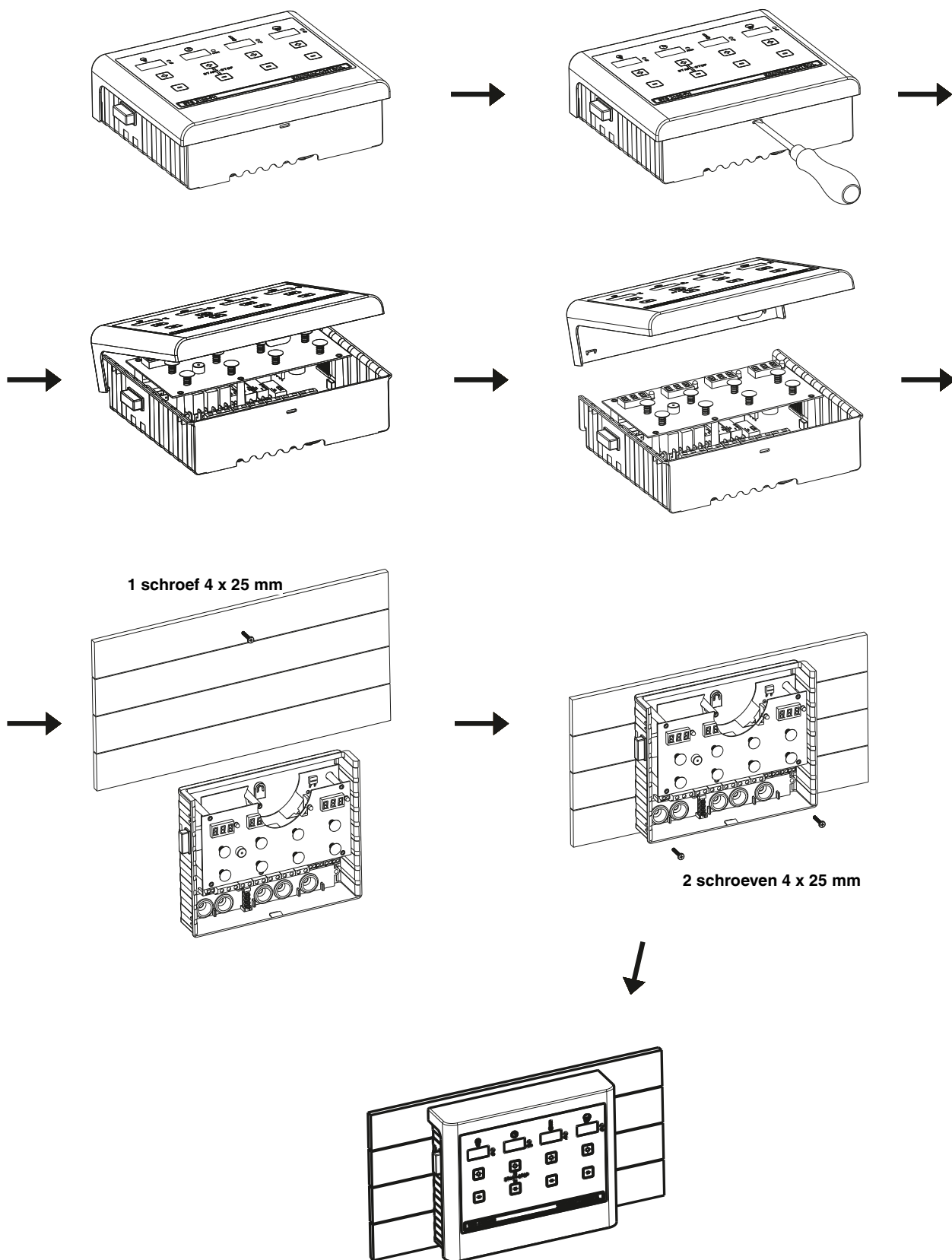
Het huis van de besturing mag alleen door vakpersoneel worden geopend.

Voorwerpen op de saunakachel of in de buurt van de saunakachel kunnen brand veroorzaken en tot verwondingen leiden. Kinderen uit de buurt houden van de besturing en de saunakachel.

Het afdekken of het onjuiste plaatsen van de temperatuur- en vochtigheidsvoeler kan verhoogde temperaturen tot gevolg hebben en zo ook branden veroorzaken.

Voldoende luchtcirculatie in en rondom de volledige saunacabine moet worden gegarandeerd.

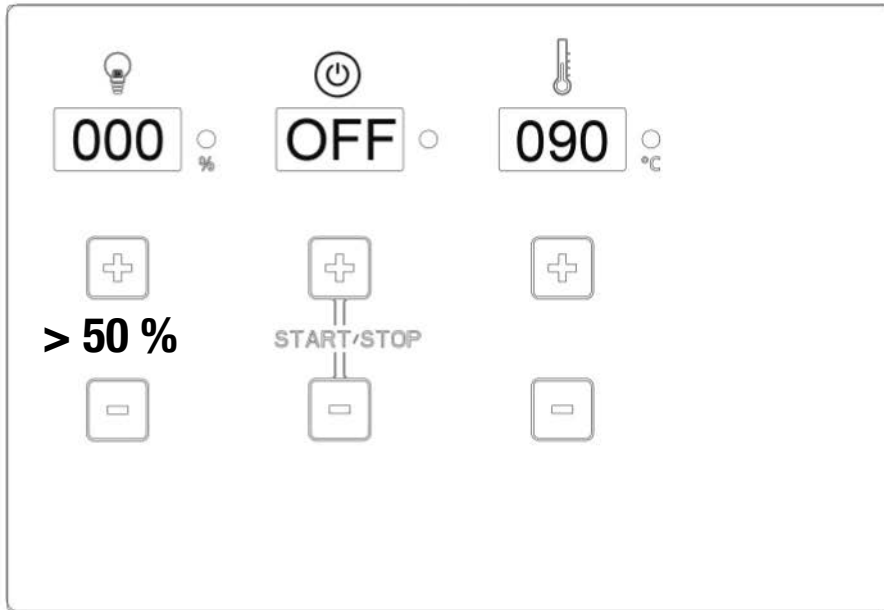
## 6.0 Wandmontage besturingsapparaat



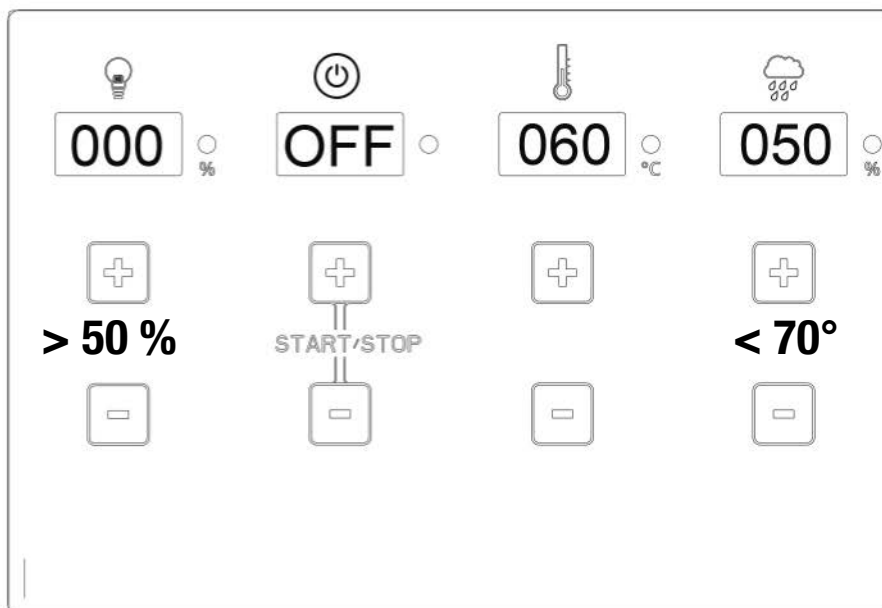


## 7.0 Besturingsapparaten - Uitvoeringen

*Uitvoering voor Fins bedrijf (temperatuur)*

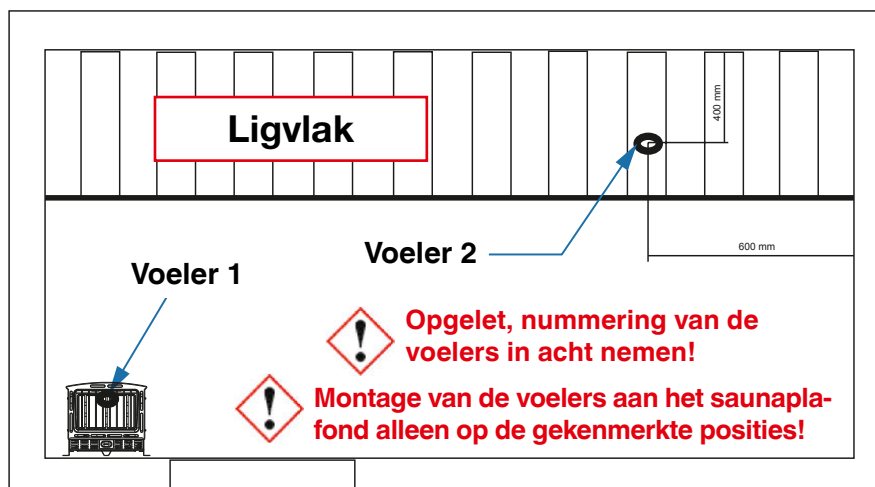


*Uitvoering voor Fins en bio-bedrijf (temperatuur en vochtigheid)*

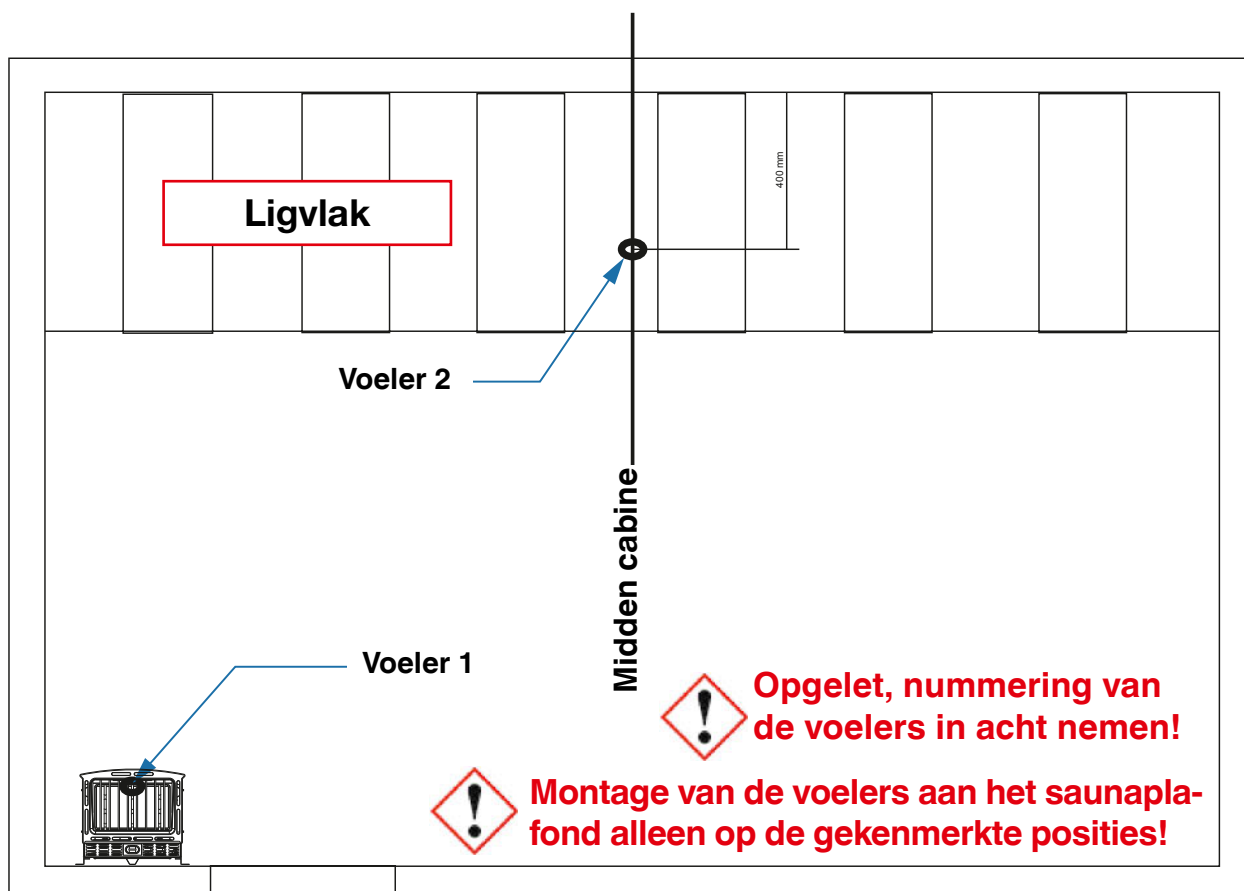


## 8.0 Voelermontage

Bovenaanzicht – Saunacabines tot ca. 7,99 m<sup>3</sup>



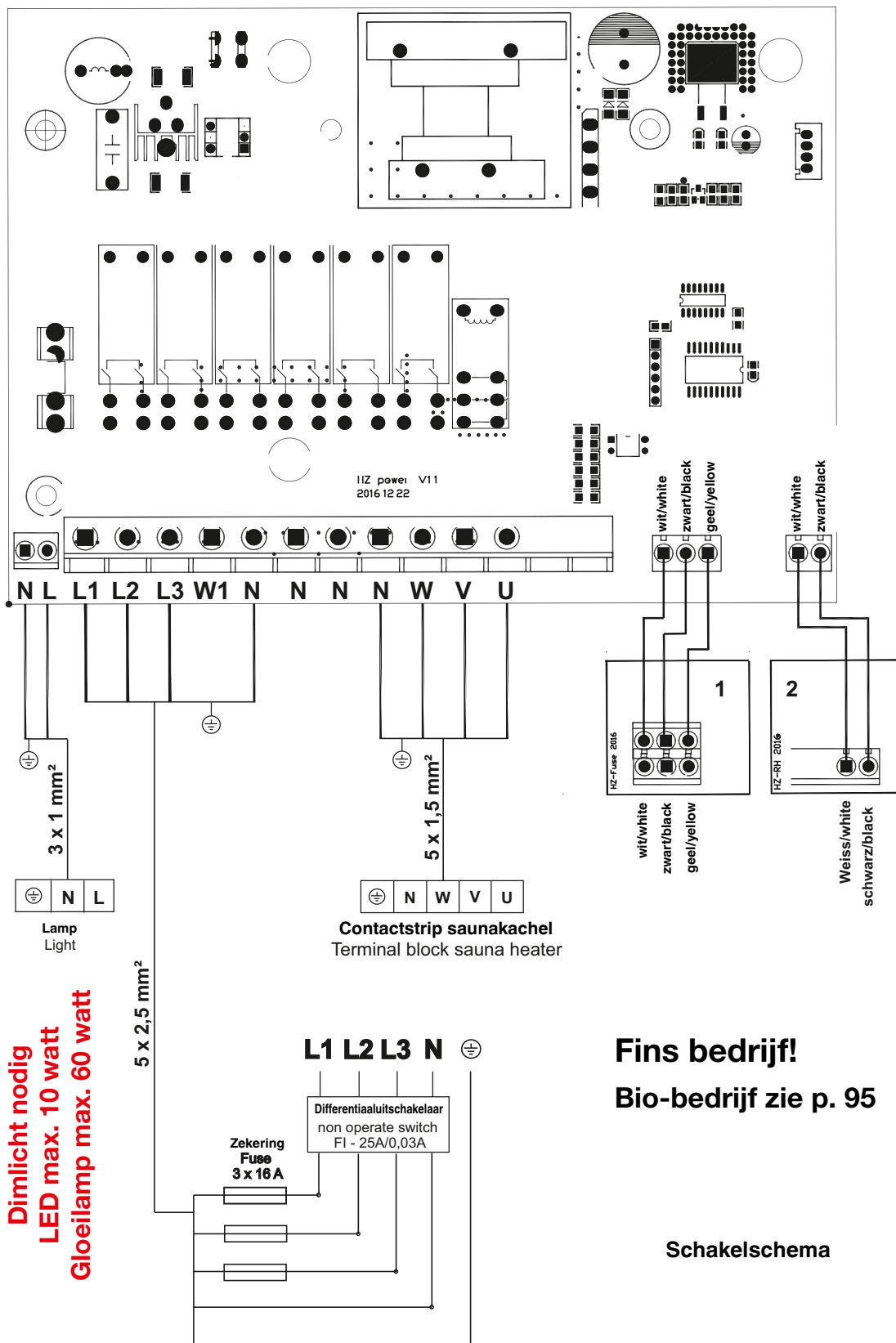
Bovenaanzicht – Saunacabines groter dan 8 m<sup>3</sup>





### 9.0 Sauna Control FIN aansluitschema

**Technische support: saunaservice@isc-gmbh.info**



**Dimlicht nodig  
LED max. 10 watt  
Gloeilamp max. 60 watt**

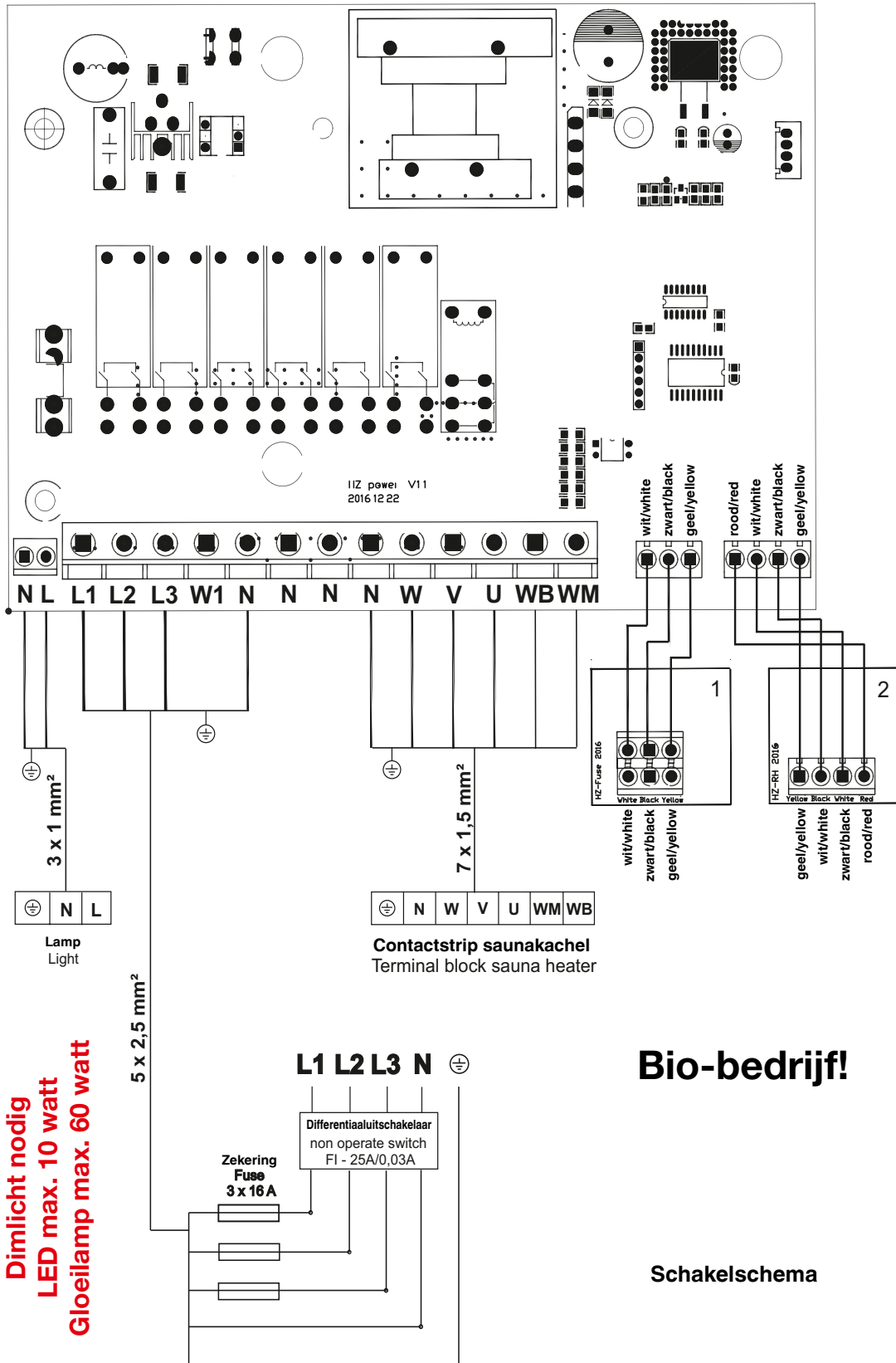
**Fins bedrijf!  
Bio-bedrijf zie p. 95**

**Schakelschema**



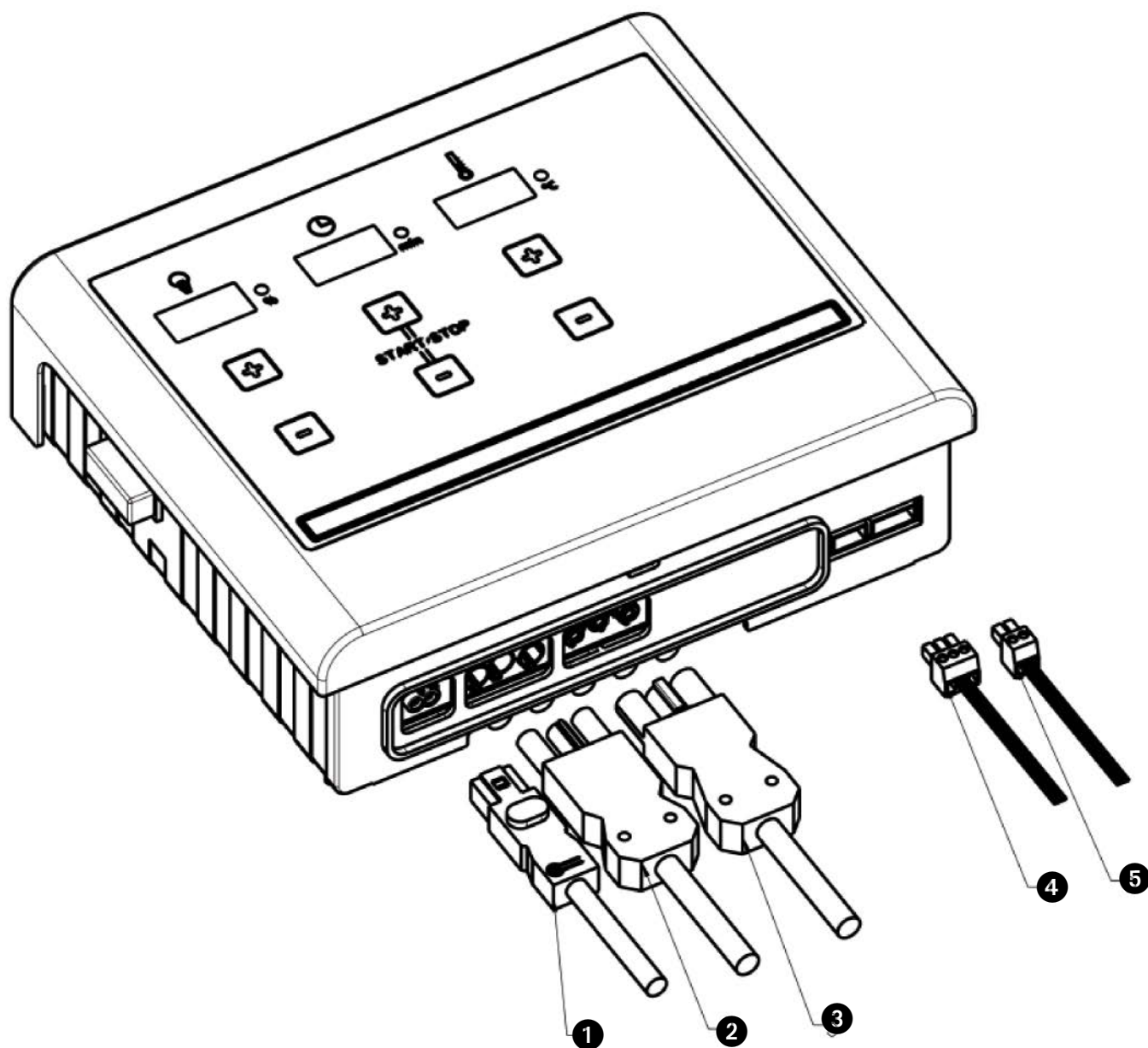
## 9.1 Sauna Control BIO aansluitschema

**Technische support: [saunaservice@isc-gmbh.info](mailto:saunaservice@isc-gmbh.info)**





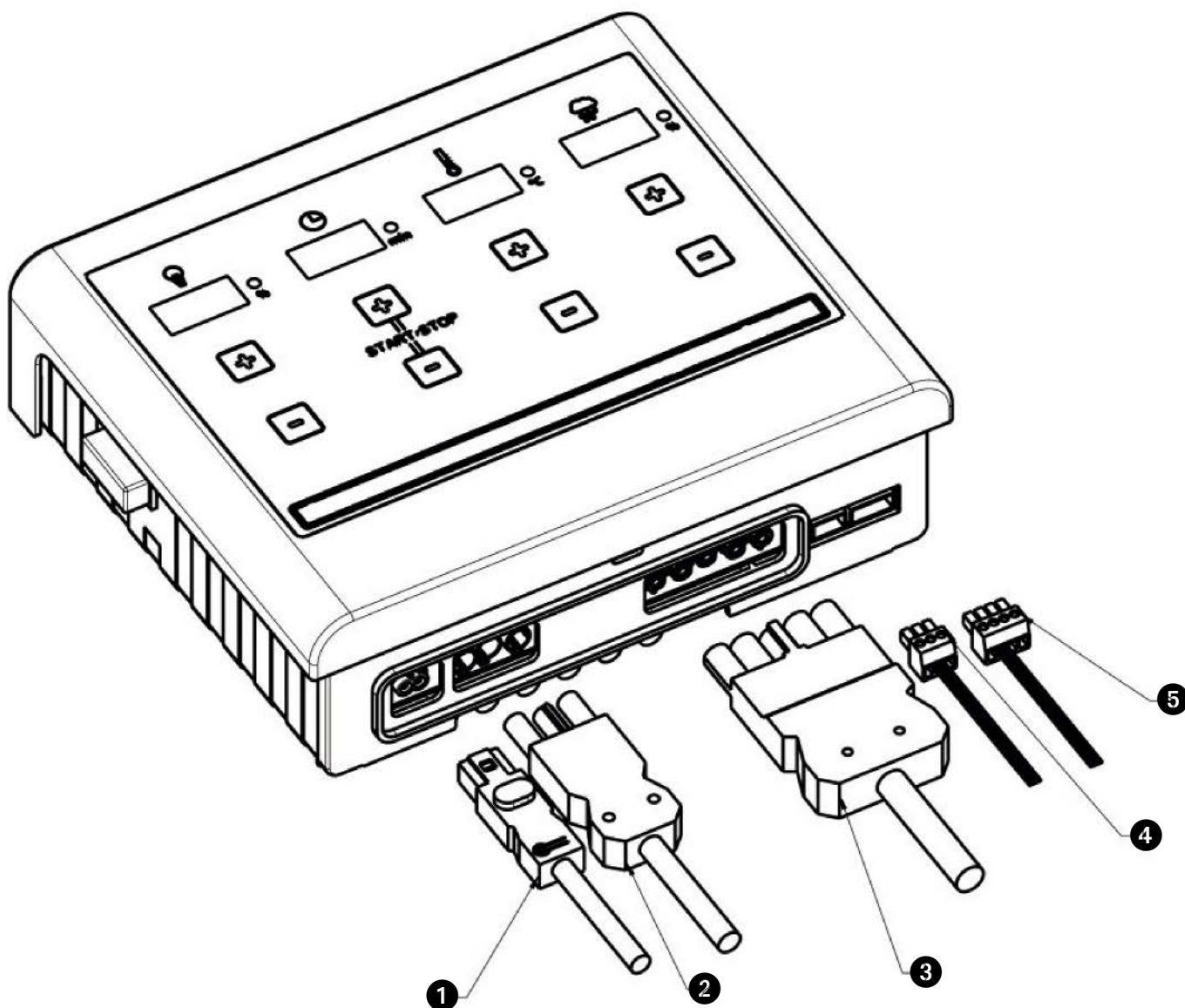
## 9.2 Sauna Control FIN P&P aansluitschema



- ❶ Verlichting / Licht
- ❷ Netaansluiting
- ❸ Kachelaansluiting
- ❹ Voeler 1
- ❺ Voeler 2



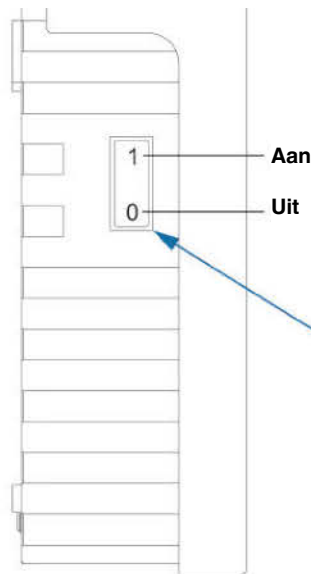
### 9.3 Sauna Control BIO P&P aansluitschema



- ❶ Verlichting / Licht
- ❷ Netaansluiting
- ❸ Kachelaansluiting
- ❹ Voeler 1
- ❺ Voeler 2

## 10.0 Inbedrijfstelling - Bediening - Indicaties

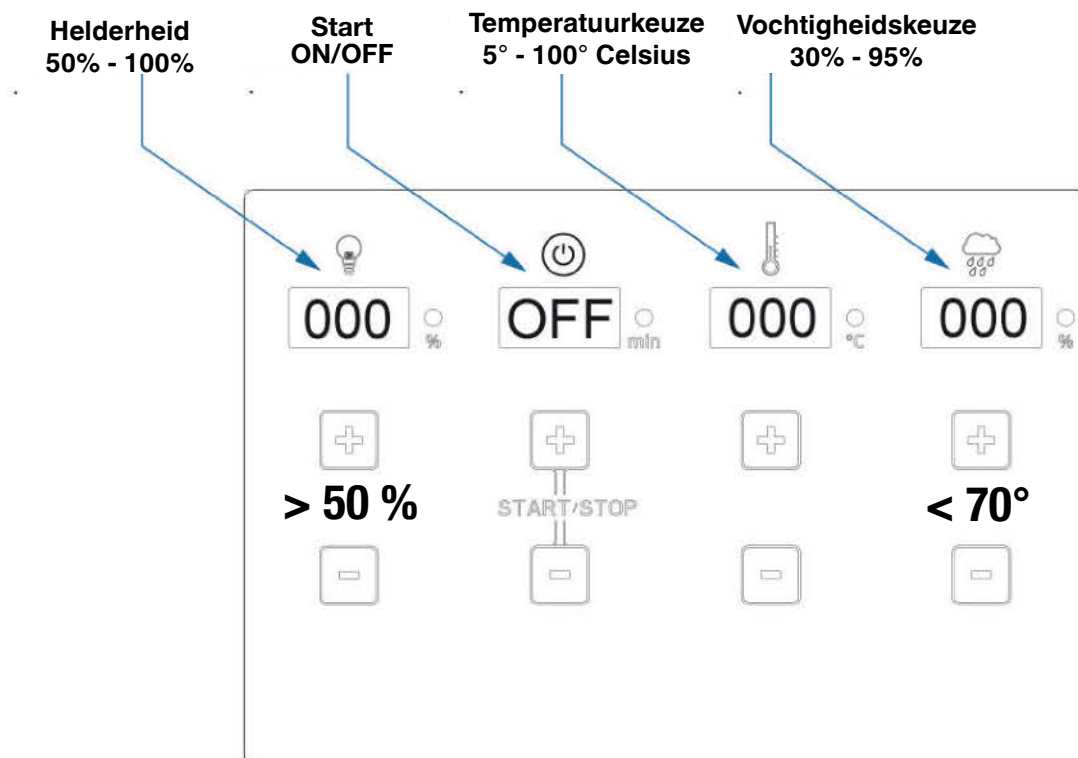
### 10.1 Inschakelen van het besturingsapparaat via de hoofdschakelaar



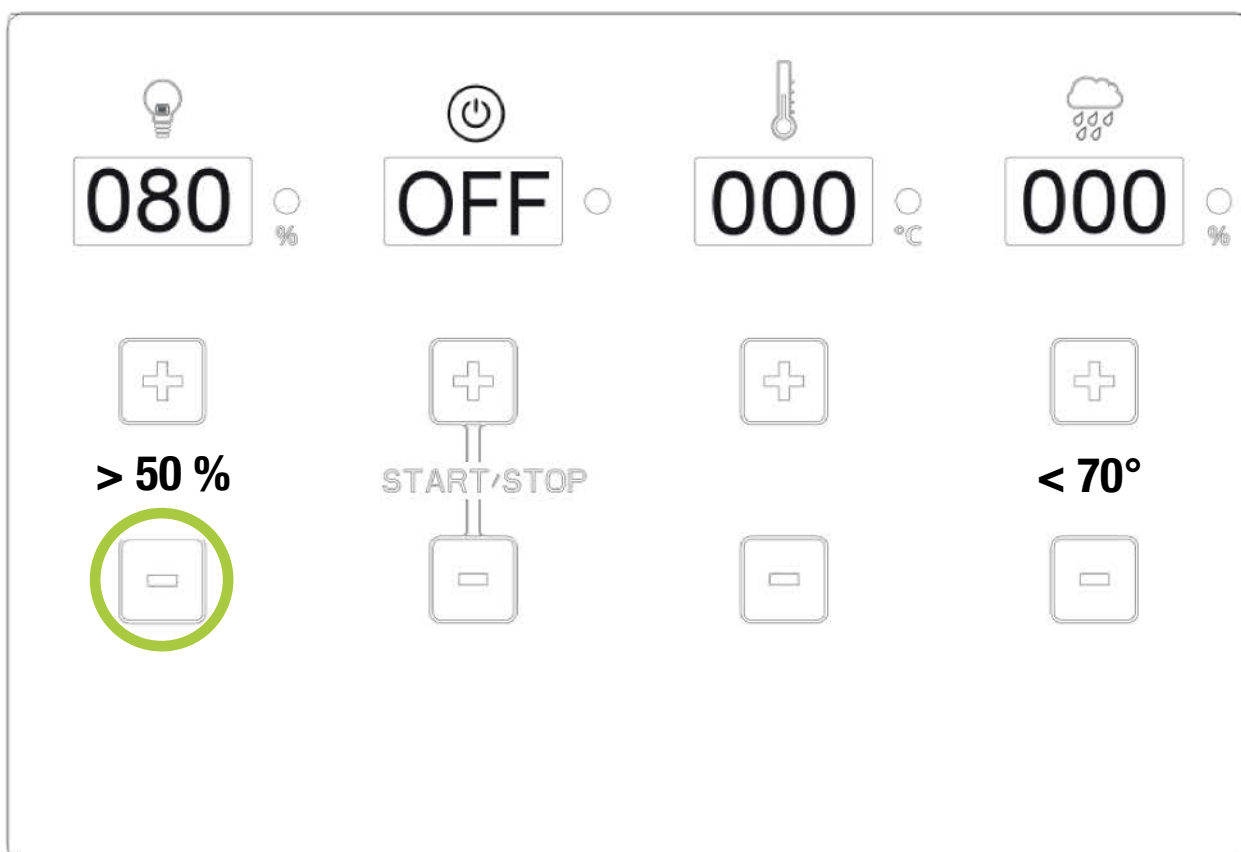
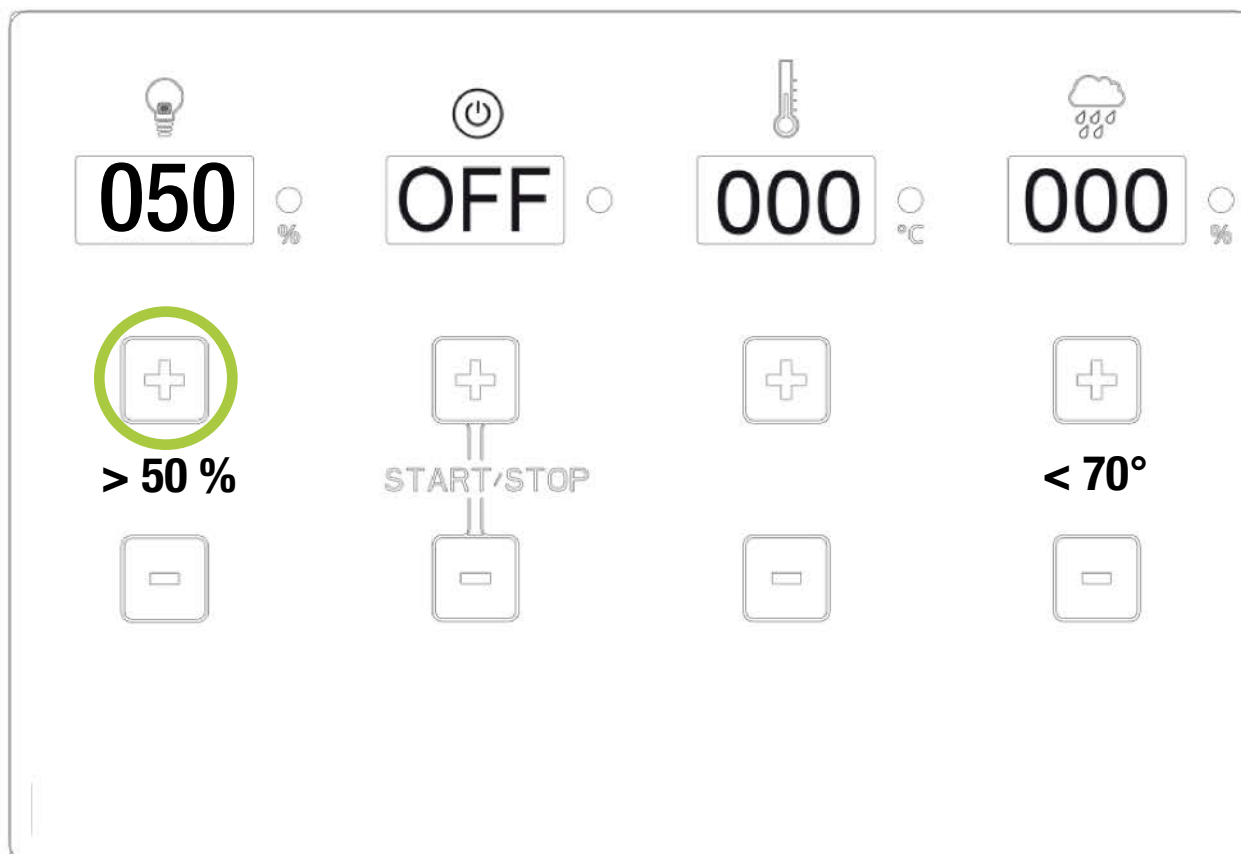
**Hoofdschakelaar  
inschakelen!**

**Om waarden in te stellen volstaat het om de met + en - gekenmerkte velden zonder krachtsinspanning aan te raken!**

**Waarden kunnen in beide richtingen (+ en -) worden ingesteld.**

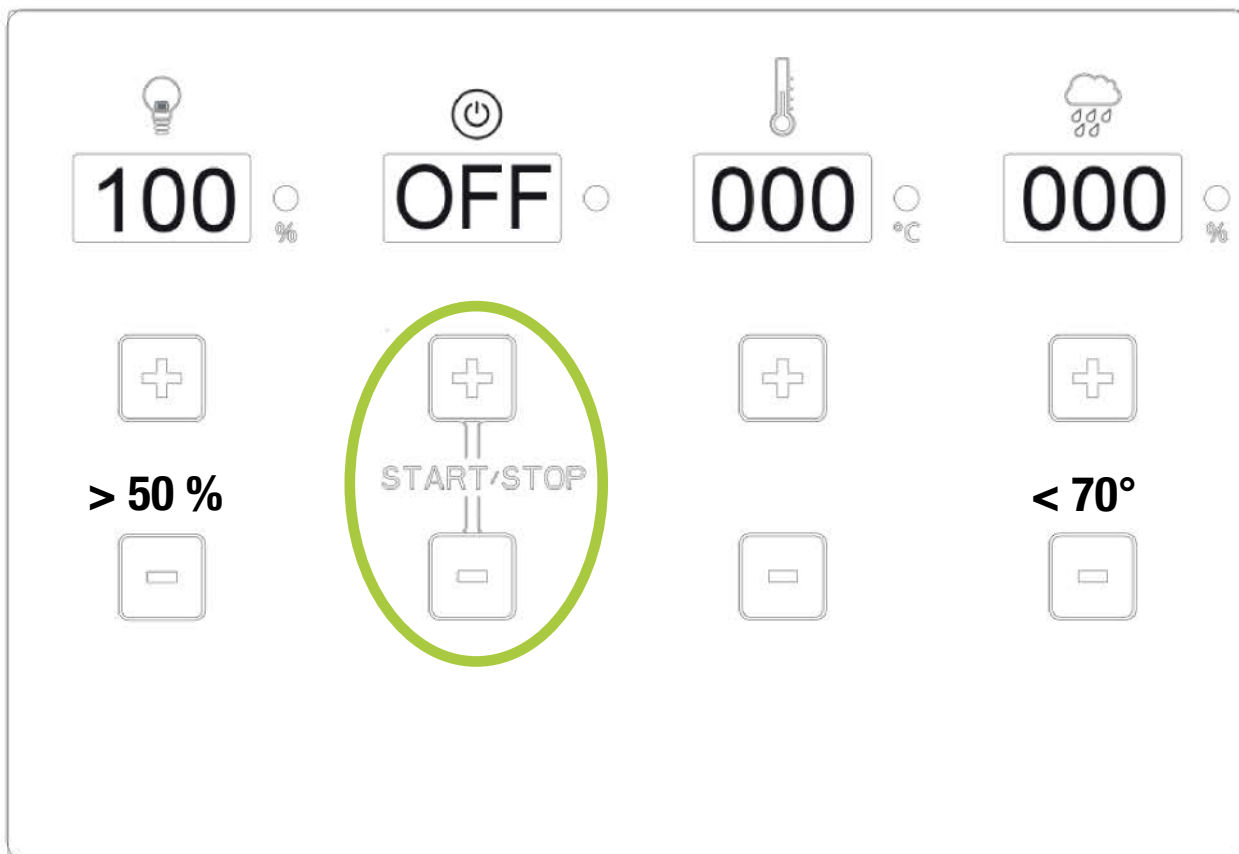


## Instelling verlichting

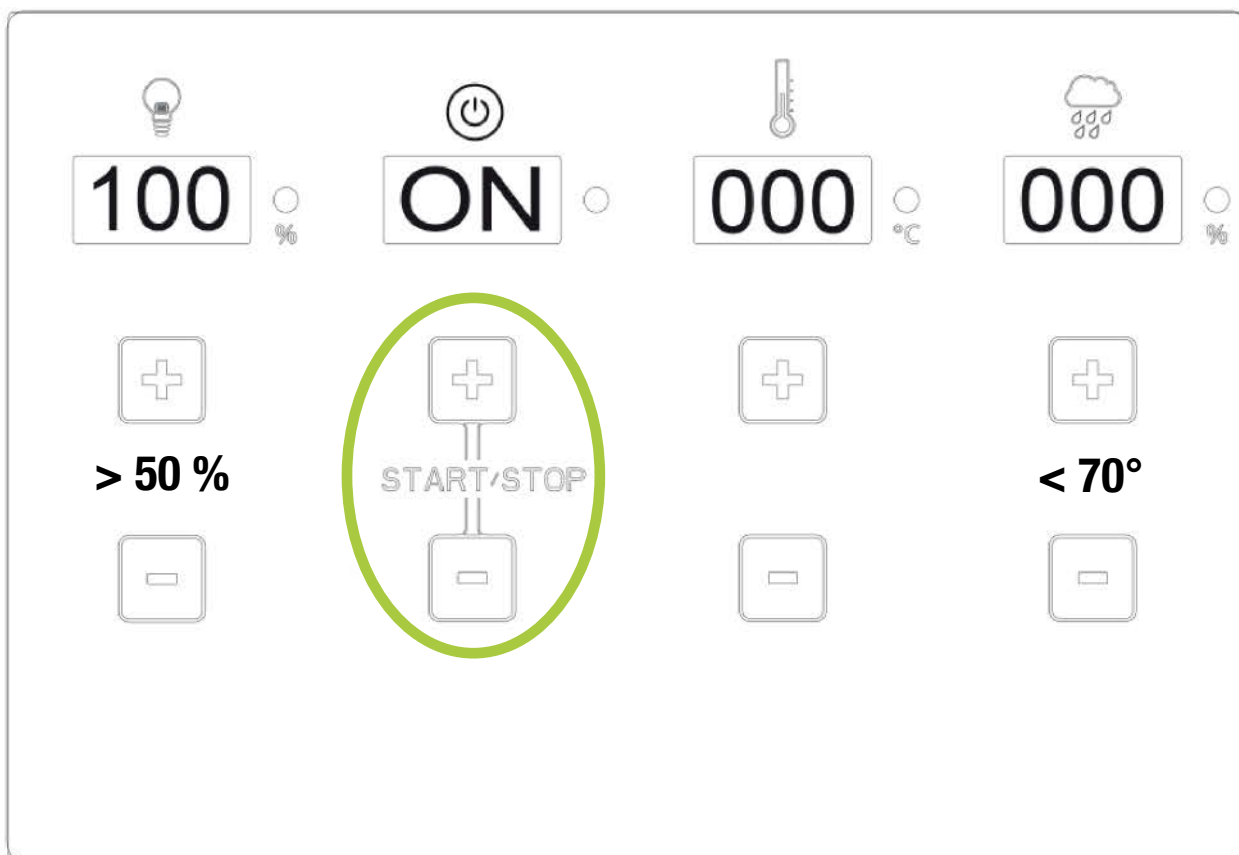




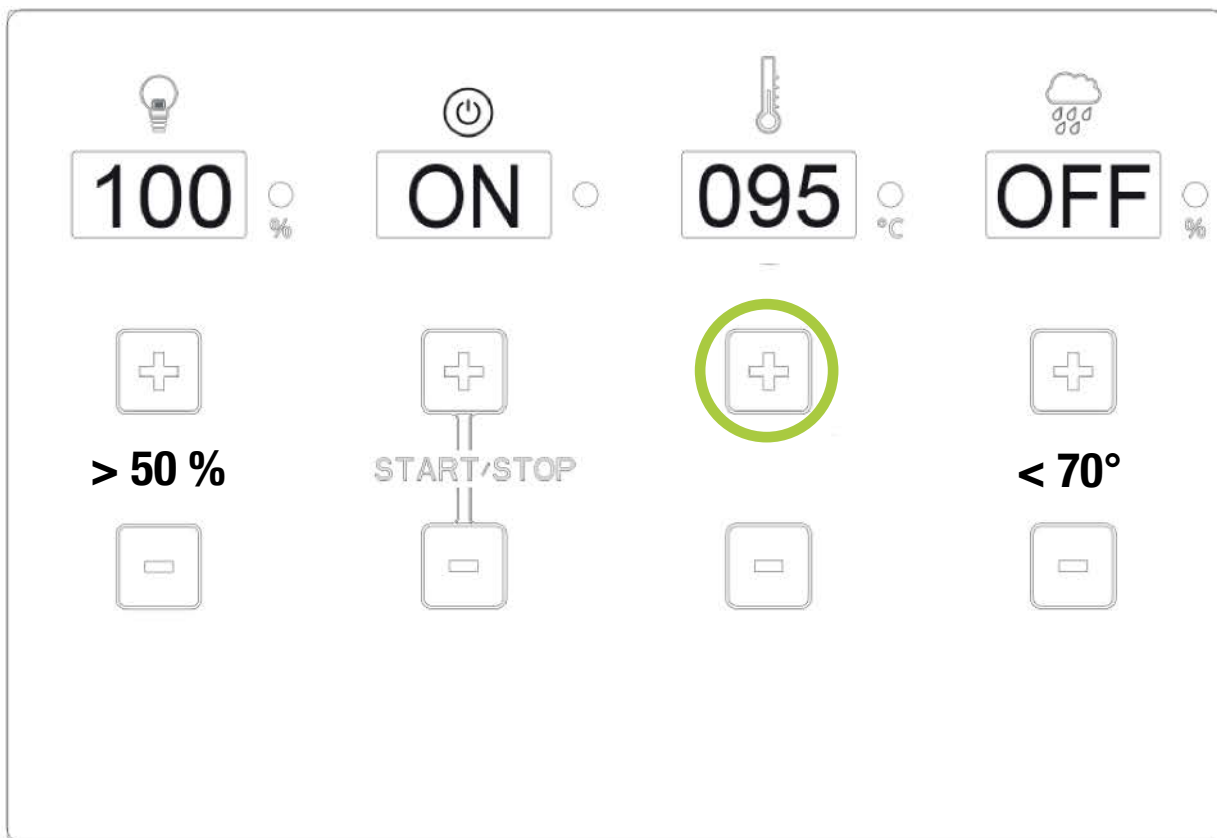
### Instelling Start / Stop



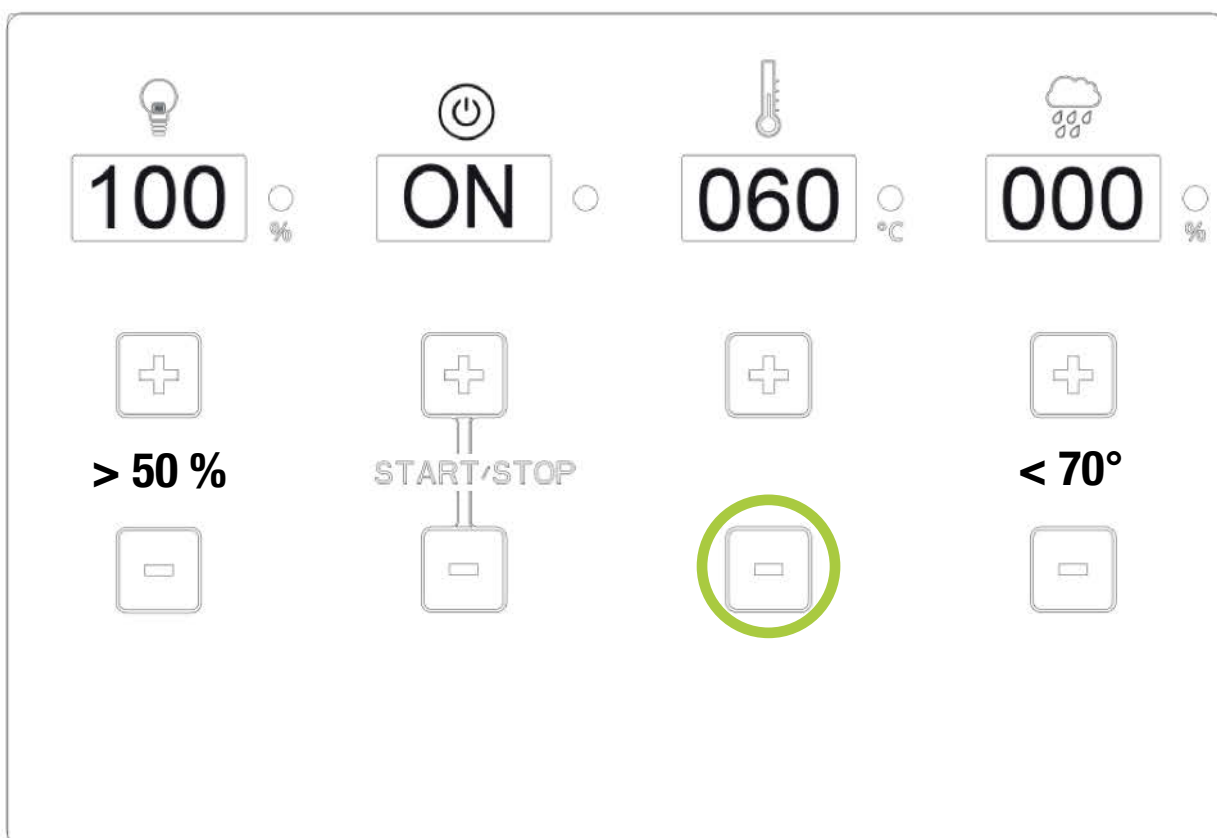
***+ en – toets gelijktijdig activeren met wijs- en middelvinger.***



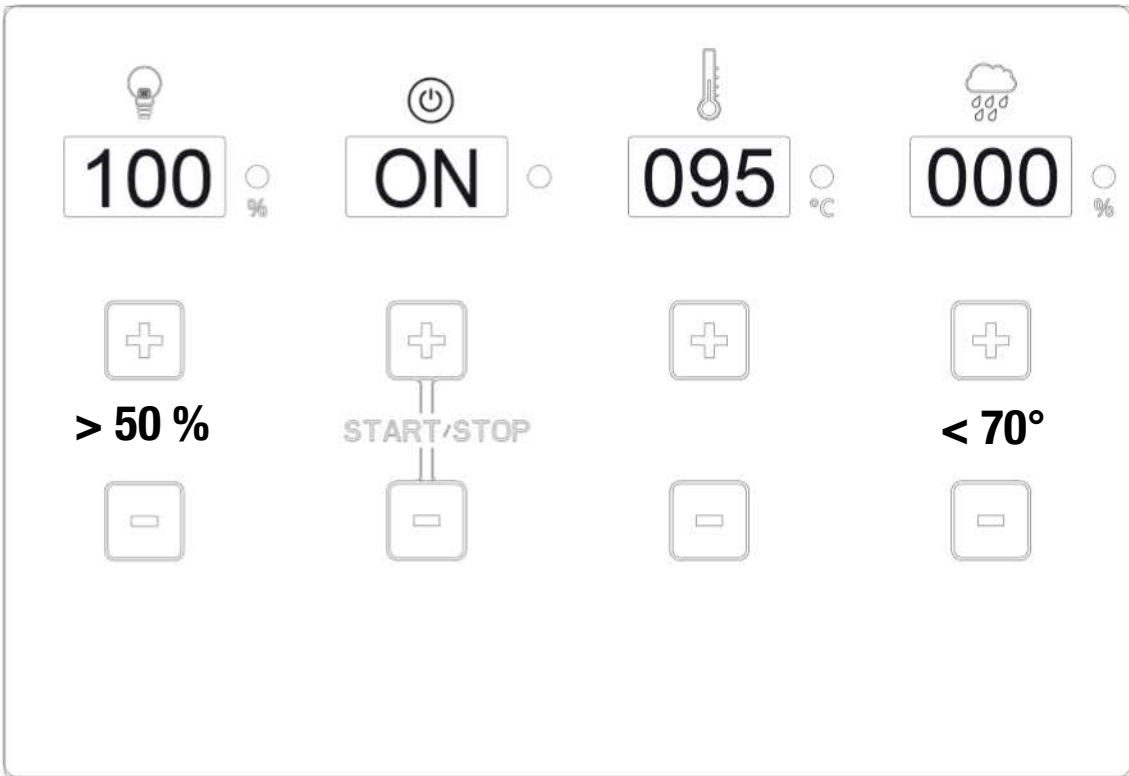
### Instelling temperatuur



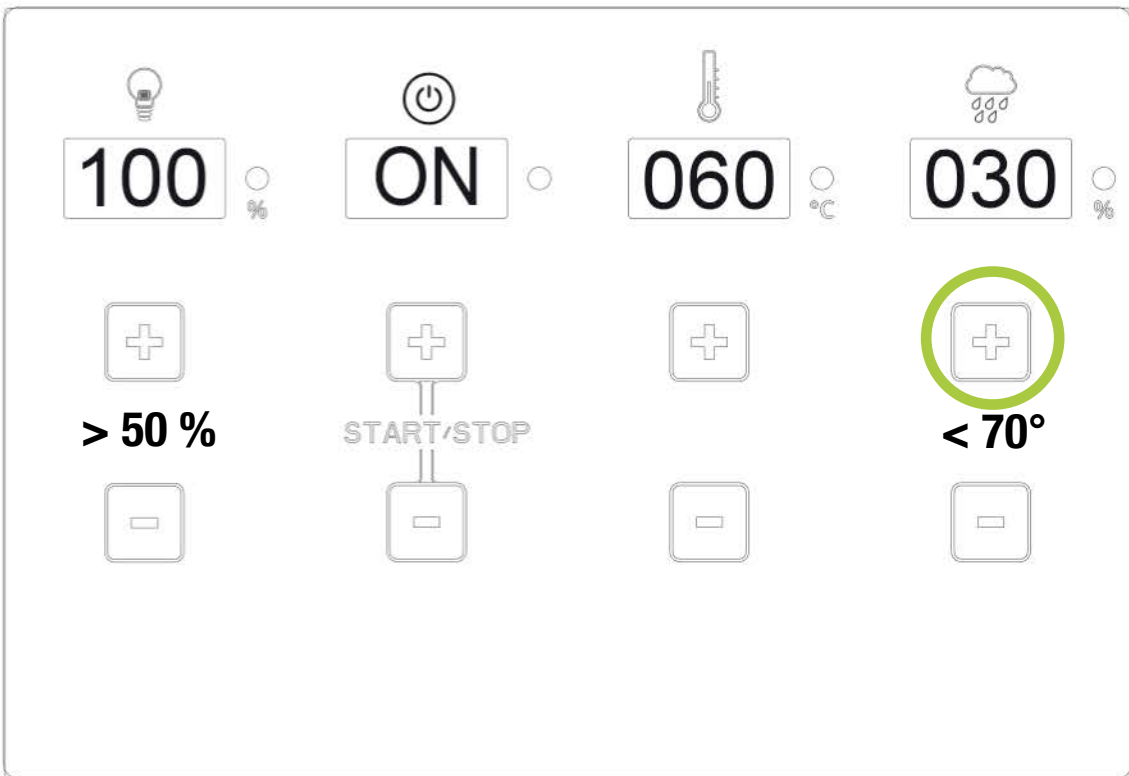
**Instelling hoger dan 70° - vochtigheidsindicatie „OFF“**  
**Saunatemperatuur hoger dan 70° - vochtigheidsindicatie „OFF“**



### Instelling vochtigheid

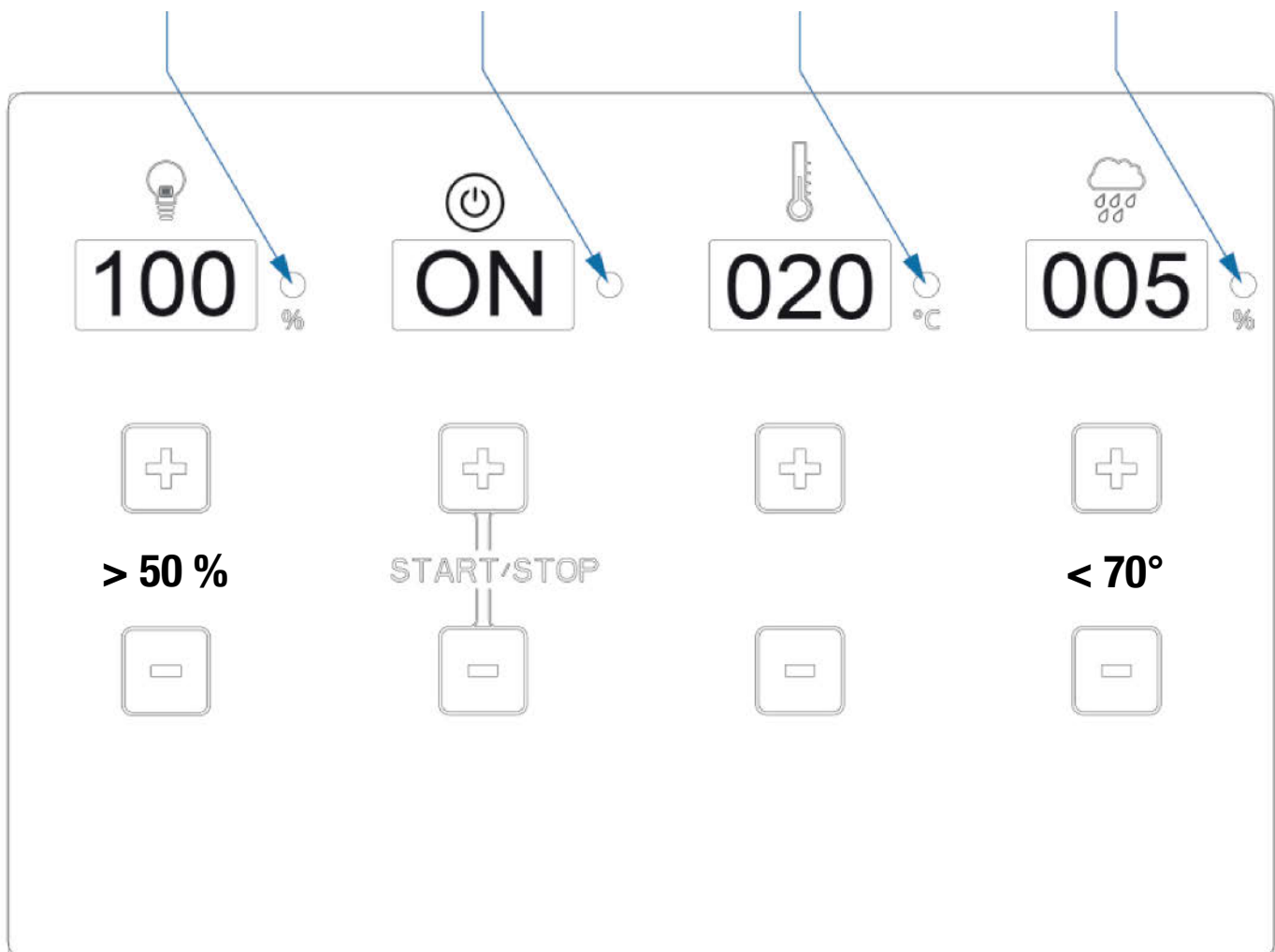


**Bio-/Vochtigheidsbedrijf is alleen mogelijk tot een temperatuur van 70° Celsius!**





**Bij watergebrek weerklinkt een bromtoon.  
Na 1 minuut automatische uitschakeling van de verdamper.  
Indicatie schakelt op 000 – nieuwe start vereist.**



**Als een functie actief is, dan brandt de LED!**  
**Als een functie niet actief is, dan is de LED donker!**





## 11.0 Indicatiemodus - Tijd / Temperatuur



### *Start*


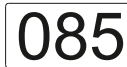
  
 ○ Indicatie knippert - Besturingsapparaat is in de standby modus


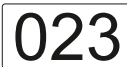
  
 ● LED brandt - Besturingsapparaat is in de verwarmingsmodus


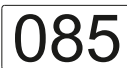
  
 ○ Indicatie knippert na verwarmingsbedrijf - Besturingsapparaat is in de standby modus (Uitschakeling na 240 min.)

### *Temperatuur*

  
 ○ °C Temperatuurinstelling 5° tot 100° met + of - toets (stap van 5°)


  
 ○ °C Temperatuurselectie 85° - Indicatie knippert 5 seconden

  
 ● °C Indicatie schakelt om op de werkelijke temperatuur in de cabine - LED brandt / Verwarmingsbedrijf actief

  
 ○ °C Temperatuur bereikt - LED is uit / Verwarmingsbedrijf inactief


# 11.0 Indicatiemodus - Vochtigheid / Verlichting

## Vochtigheid

- 


000

○

Indicatie toont 000, verdamper niet in bedrijf
- 


030

●

Indicatie knippert en schakelt na 5 seconden op werkelijke waarde, LED brandt, verwarmingsbedrijf van de verdamper!
- 

030

○


Ingestelde vochtigheid bereikt, LED uit, verdamperbedrijf is in standby modus
- 

OFF

○


1. Temperatuur is hoger dan 70° ingesteld, verdamper wordt door het systeem uitgeschakeld
  2. Verdamper uitgeschakeld (watergebrek)

## Verlichting

- 


000

○

Indicatie „000“, verlichting uitgeschakeld, LED uit
- 


050

○

Verlichting instelbaar in stappen van 10 van 50% tot 100% lichtsterkte
- 

050

○

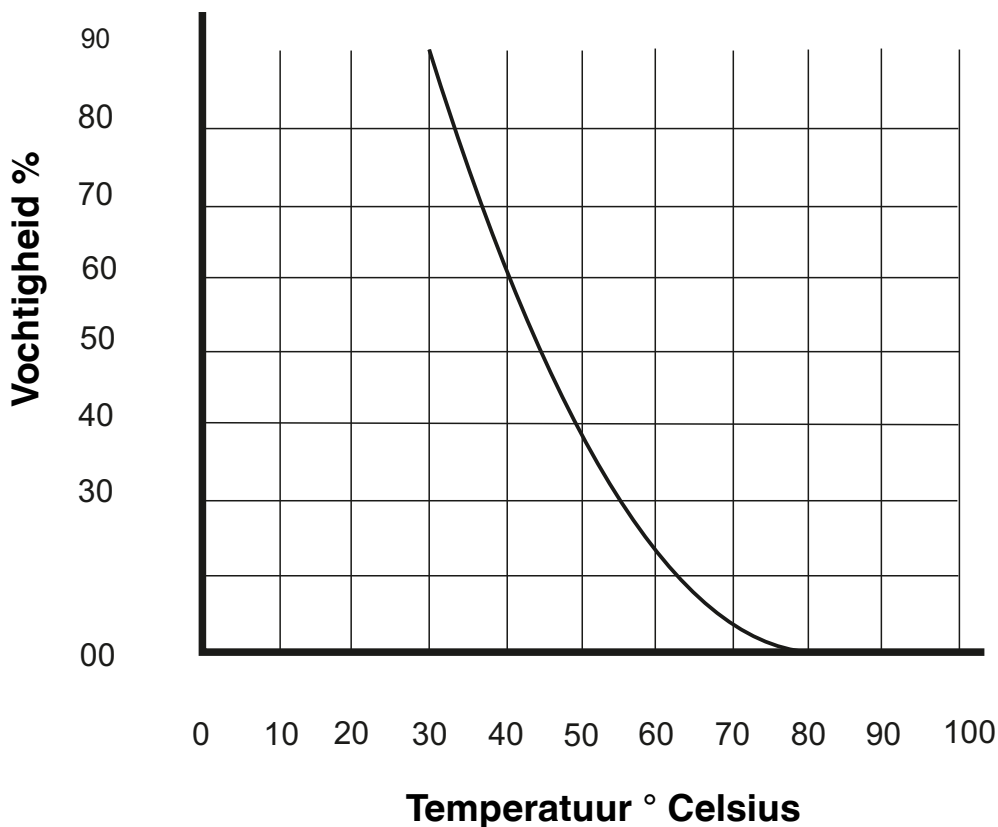
Indicatie knippert 5 seconden en licht dan op
- 

100

●

LED brandt, verlichting is ingeschakeld

### 11.1 Diagram vochtigheid – temperatuur



### 12.0 Foutmeldingen

- 
F01 °C    Temperatuurvoeler (voeler 1) aan de kachel zonder contact, verkeerd aangesloten
- 
F02 °C    Temperatuurzekering (voeler 1) aan de kachel zonder contact, verkeerd aangesloten
- 
F03 °C    Temperatuurvoeler (voeler 2) aan het RAL-punt zonder contact, verkeerd aangesloten (2 aansluitingen)
- 
F04 %    Vochtigheidsvoeler (voeler 2) aan het RAL-punt zonder contact, verkeerd aangesloten (2 aansluitingen)
- 
OFF %    Bij het inschakelen van de verdamper kan geen waarde worden ingesteld en de indicatie knippert en toont „OFF“!  
**WG-klem (watergebrekindicatie) niet aangesloten!**

## 1.0 Rozsah dodávkyerumfang

(Technické změny vyhrazeny)

Součástí rozsahu dodávky řídicího přístroje jsou následující komponenty:

1. Řídicí přístroj s ovládacím panelem a integrovaným výkonovým dílem
2. Senzor s kamnovým čidlem a tepelnou pojistkou
3. Senzor s čidlem teploty / čidlem vlhkosti
4. Těleso čidla, 2 kusy
5. Silikonový kabel čidla, 1 kus, 3/4žilový o délce cca 5 m
6. Montážní sáček (3 ks šroubů 4 x 40 mm a 4 ks šroubů 3 x 30 mm)

## 2.0 Technická data

Rozměry tělesa přístroje	šířka 235 mm – výška 195 mm – hloubka 75 mm
Obsluha	Dotyková plocha – ovládání dotykem
Zobrazení hodnot	4 pole po 15 mm x 30 mm
Druh ochrany	IPX4
Jmenovité napětí	400 V ~ 3 N PE
Spínací výkon při režimu finské sauny	max. 10,8 kW ohmického zatížení (režim AC1)
Spínací výkon při vlhkém režimu	max. 9,3 kW plus 1,5 kW pro odpařovací biojednotku
Rozsah regulace při režimu finské sauny	5 ° až 100 °C v krocích po 5 °C
Rozsah regulace při režimu biosauny	5 ° až 70 °C v krocích po 5 °C
Hraniční hodnota pro kamnové čidlo	125 °C (kamnové čidlo č. 1)
Hraniční hodnota teploty	140 °C (kamnové čidlo č. 1)
Zobrazení teploty	max. 110 °C (RAL bod čidla č. 2)
Zobrazení vlhkosti	max. 95 % (RAL bod čidla č. 2)
Regulace vlhkosti	měření čidlem vlhkosti – aktuální hodnoty
Ohraničení doby chodu kamen	240 minut nebo 4 hodiny
Osvětlení	max. 60 W – tlumitelné v krocích po 10 %
Okolní teploty	-15° až +40 °C
Venkovní použití	nutný ochranný kryt (ochrana proti stříkající vodě)

## 3.0 Vysvětlení symbolů



### Informace!

Přináší uživateli užitečné tipy a informace k ovládání a používání saunového zařízení (saunové kabiny, saunových kamen, ovládání sauny)!



### Varování!

Informace o možných nebezpečích, nebezpečných situacích nebo nebezpečí poranění!



### Nebezpečí!

Informace o možných nebezpečích, nebezpečných situacích, které mohou vést až ke smrti!



### Pozor!

Informace a pokyny, jejichž nerespektování může vést k defektům nebo poškození konstrukčních součástí.



### Elektrické napětí!

Varuje před elektrickým napětím a vysokým napětím! Při nerespektování může dojít k zásahu elektrickým proudem.





## 4.0 Všeobecné informace a informace k provozování sauny

### 4.1 Saunová kabina – saunová kamna – ovládání sauny

Řídicí přístroje FIN a BIO jsou součástí dobře fungující saunové kabiny, pokud jsou řádně splněny veškeré požadované předpoklady. Řídicí přístroj ve spojení s vhodnými saunovými kamny může optimálním způsobem fungovat jen tehdy, pokud jsou elektrické přípojky od hlavní rozvodné desky k řídicímu přístroji a od řídicího přístroje k saunovým kamnům provedeny správně a odborně podle našich schémat zapojení a předepsaných údajů a za použití stanovených materiálů.

Poruchy řídicího přístroje mohou vzniknout stejně tak v důsledku nedostatečného přívodu vzduchu nebo nedostatečného provětrávání saunových kamen a rovněž v důsledku příliš malých nebo chybějících větracích otvorů při trvalém provozu. V souvislosti s touto problematikou věnujte pozornost přiloženému „Informačním listu“.

Při nastavování teploty a také vlhkosti může docházet k odchýlkám mezi nastavenou a zobrazenou teplotou a rovněž vlhkostí. Důvodem je, že mechanické zobrazovací přístroje jsou většinou upevněny na vnitřní stěně sauny. Teplota stěn sauny je ale vždy nižší než skutečná teplota vzduchu v saunové kabině.

Ukazatelé vlhkosti mohou při novém startu zobrazovat nesprávné hodnoty, dokud se kabina nezahřeje na dostačující teplotu.



## 5.0 Všeobecná bezpečnostní ustanovení

### 5.1 Použití v souladu s určením

Řídicí přístroje FIN a BIO je přípustné používat pouze k ovládání saunových kamen do max. výkonu 10,80 kW.

Řídicí přístroj FIN se používá u saun finského (suchého) typu (pouze ovládání teploty), řídicí přístroj BIO pak lze používat v biorežimu (teplota a vlhkost).

Řídicí přístroje je přípustné používat pouze pro vhodné saunové kabiny!

Řídicí přístroj je vhodný pouze pro provozování certifikovaných saunových kamen a pro použití u k tomu určených saunových kabin.

Řídicí přístroje lze používat jen v domácnostech k soukromým účelům!

Nároky jakéhokoli druhu v případě škod vzniklých v důsledku používání v rozporu s určením jsou vyloučeny.

Za všechny takto vzniklé škody ručí výhradně obsluha, respektive provozovatel.

### 5.2 Instalace a elektrické zapojení

Řídicí přístroje je nutné namontovat řádně podle dodaného návodu k montáži a elektricky je zapojit podle přiloženého schématu zapojení.

Elektrickou přípojku od hlavní rozvodné desky obytného domu k řídicímu přístroji a od řídicího přístroje k saunovým kamnům musí nainstalovat odborný elektrikář nebo odborná firma.

Zařízení se musí vybavit separátním ochranným spínačem proti chybnému proudu (FI-40A-30mA). Je třeba dodržovat nezbytná ochranná opatření podle norem VDE100 §49 DA/6 a VDE 0100 část 703/11.82 §4.

### 5.3 Nebezpečí v důsledku elektrického napětí

Při dotyku součástí vedoucích elektrické napětí může dojít k život ohrožujícím poraněním.

Před všemi pracemi na zařízení nebo instalaci se musí řídicí přístroj kompletně odpojit od elektrického napájení a zajistit proti opětovnému zapojení.

### 5.4 Požadavky na obsluhu

Tento řídicí přístroj a k němu připojená saunová kamna směřují obsluhovat a provozovat pouze osoby starší 18 let. Psychicky handicapované osoby nesmějí řídicí přístroj používat, pokud nejsou pod dozorem.

Obsluhující osoba musí dbát na to, aby před uvedením do provozu bylo zajištěno, že na saunových kamnech nebo pod nimi neleží žádné hořlavé materiály (ručník, župan atd.), nebo že takové materiály neleží v blízkosti saunových kamen.

### 5.5 Změny a konstrukční úpravy

Změny a konstrukční úpravy řídicích přístrojů, resp. elektrického zapojení, nebo elektrických přípojek, mohou vést k nepředvídaným nebezpečím! Jakékoli změny a zásahy do celého zařízení jsou zakázány!

### 5.6 Bezpečnost a nebezpečí

Před montáží a instalací si důkladně přečtěte návod k obsluze a dbejte informací o možných nebezpečích.

Zde uvedené bezpečnostní informace a další pokyny uvedené v následujících kapitolách je nutné důsledně respektovat, aby se minimalizovala rizika ohrožení zdraví a aby se předešlo nebezpečným situacím.

Nesprávná obsluha může mít za následek těžká poranění.

### 5.6 Všeobecné bezpečnostní pokyny

Tento přístroj směřují používat děti starší 8 let a osoby se sníženými fyzickými, smyslovými nebo duševními schopnostmi nebo s nedostatečnými zkušenostmi nebo vědomostmi pouze tehdy, pokud jsou pod dohledem nebo byly poučeny ohledně

bezpečného používání přístroje a rozumějí nebezpečím, které mohou v důsledku použití vzniknout. Děti si s přístrojem nesmějí hrát. Čištění a údržbu nesmějí provádět děti bez dohledu.

Pokud není pevně namontovaný přístroj vybaven síťovým přívodním kabelem a zástrčkou nebo jinými prostředky pro odpojení od elektrické sítě, které na každém pólu vykazují kontaktní mezeru v souladu s podmínkami přepětové kategorie III pro úplné oddělení, musí se v instrukcích vyžadovat, aby byl takový dělicí prvek namontován do pevně položené elektrické instalace podle ustanovení týkajících se daného zařízení.

Instrukce pro upevněné přístroje musejí uvádět, jak se přístroj připevňuje na podklad. Připevnění se nesmí provádět za použití lepidel, protože ta nejsou vnímána jako spolehlivé upevňovací prostředky.

Při poškození izolace ihned odpojte elektrické napájení a nechte provést opravu odbornou firmou. Práce na elektrickém zařízení směřují provádět pouze k tomu oprávnění odborníci. Nikdy nepřemostujte nebo nevyřazujte z funkce pojistky.

Při výměně pojistek zkontrolujte údaje o výkonu.

Řídicí přístroje chraňte před vlhkostí.

Těleso řídicího přístroje směřují otevírat pouze k tomu oprávnění odborníci.

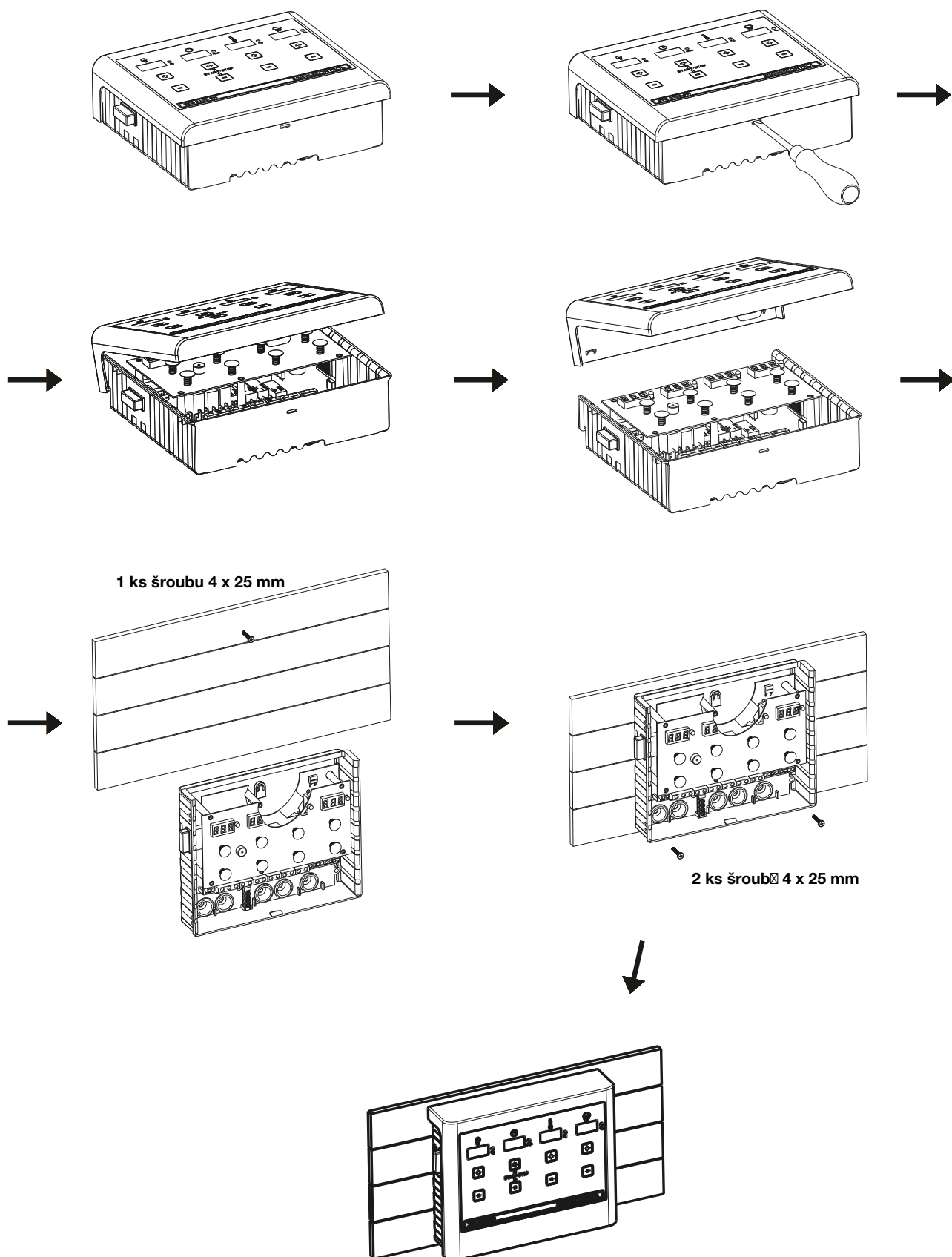
Předměty na saunových kamnech nebo v blízkosti saunových kamen mohou způsobit požár a vést k poraněním.

Děti držte mimo dosah ovládání a saunových kamen.

Zakrývání nebo nesprávné umístění čidel teploty a vlhkosti může vést ke vzniku vyšších než přípustných teplot a tím i k požárům.

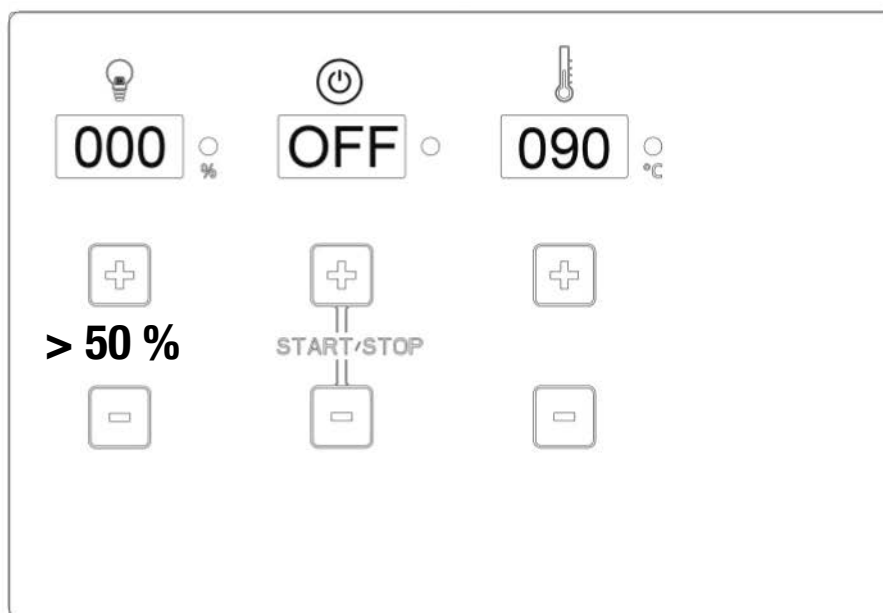
Je nutné zabezpečit dostatečnou cirkulaci vzduchu v celé saunové kabině i kolem ní.

## 6.0 Montáž řídicího přístroje na stěnu

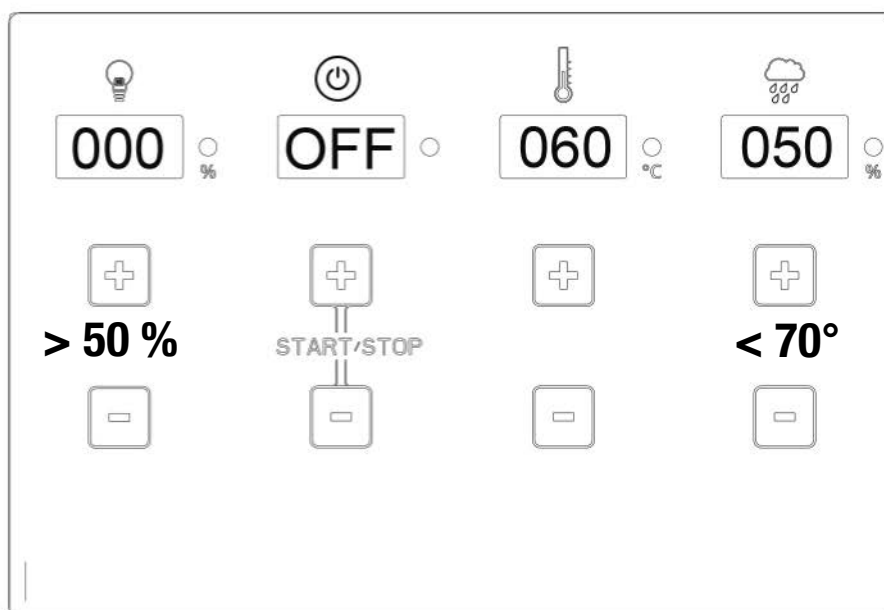


## 7.0 Řídicí přístroj – varianty

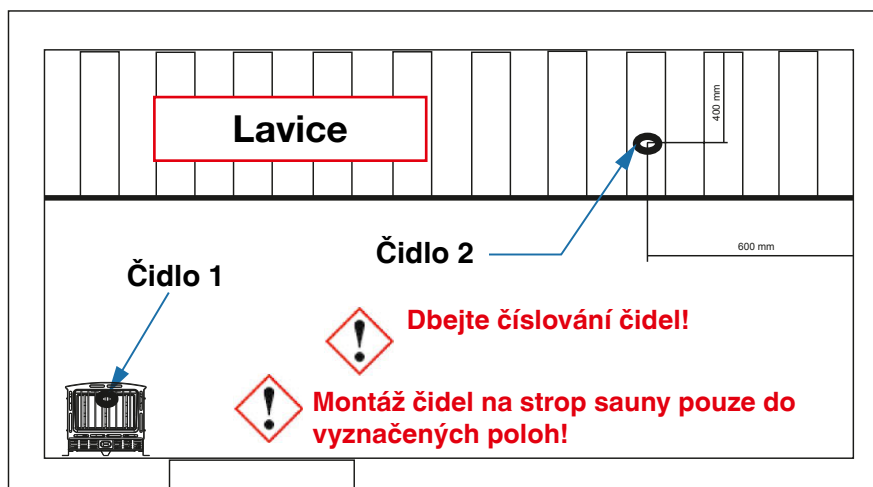
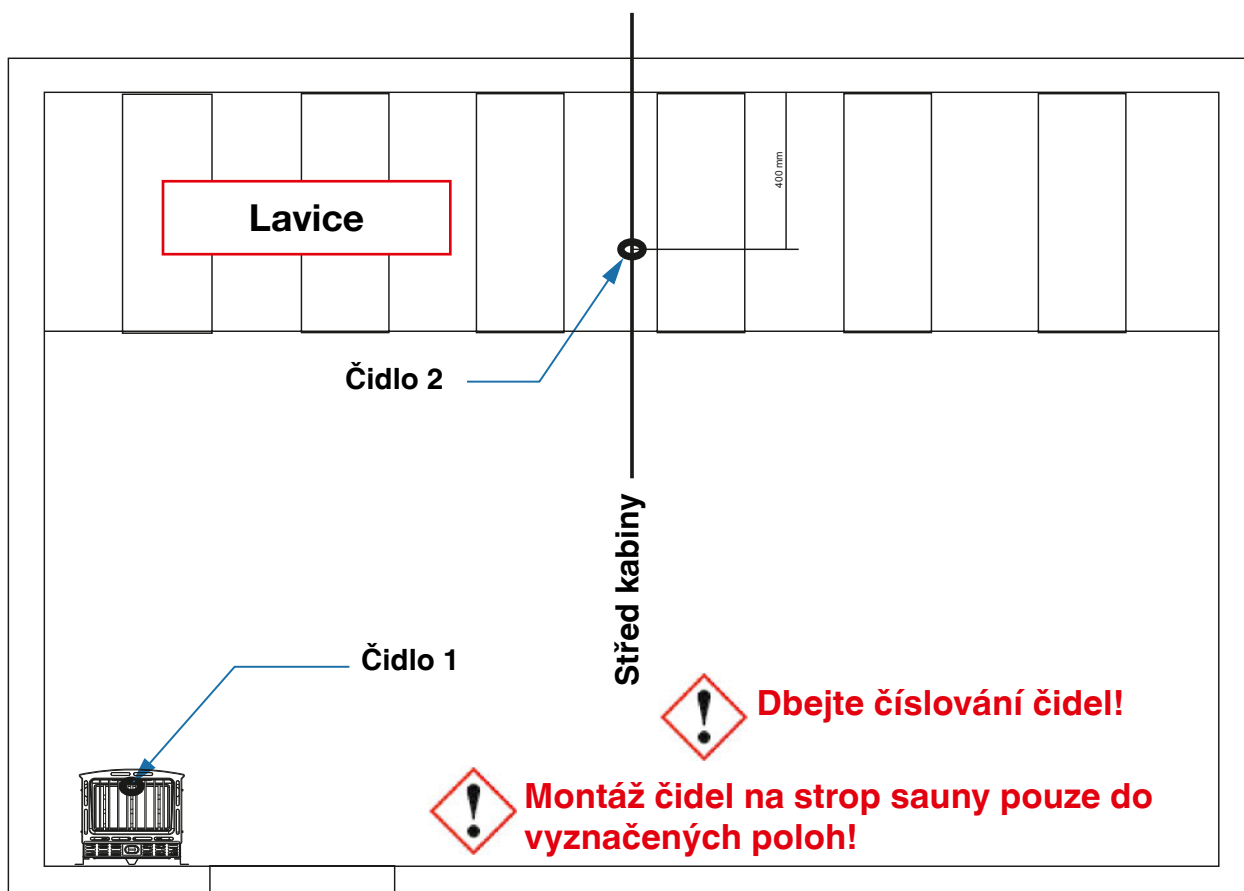
*Varianta pro finskou (suchou) saunu (teplota)*



*Varianta pro finskou (suchou) saunu  
a pro biorežim (teplota + vlhkost)*



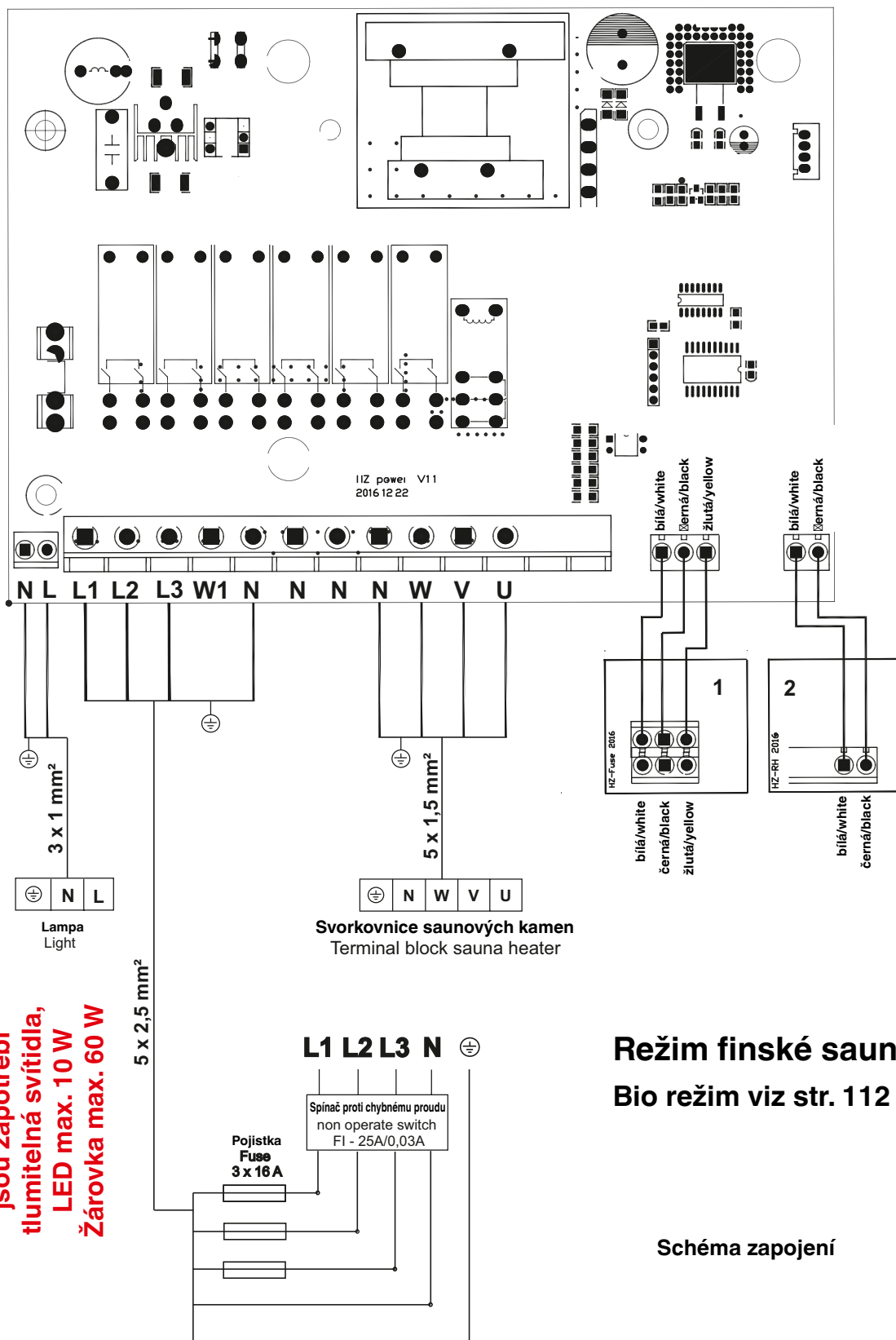
## 8.0 Montáž čidel

Půdorys – Saunové kabiny do cca 7,99 m<sup>3</sup>Půdorys – Saunové kabiny větší než 8 m<sup>3</sup>



### 9.0 Sauna Control FIN – schéma zapojení

**Technická podpora: saunaservice@isc-gmbh.info**



**jsou zapotřebí  
tlumitelná svítidla,  
LED max. 10 W  
Žárovka max. 60 W**

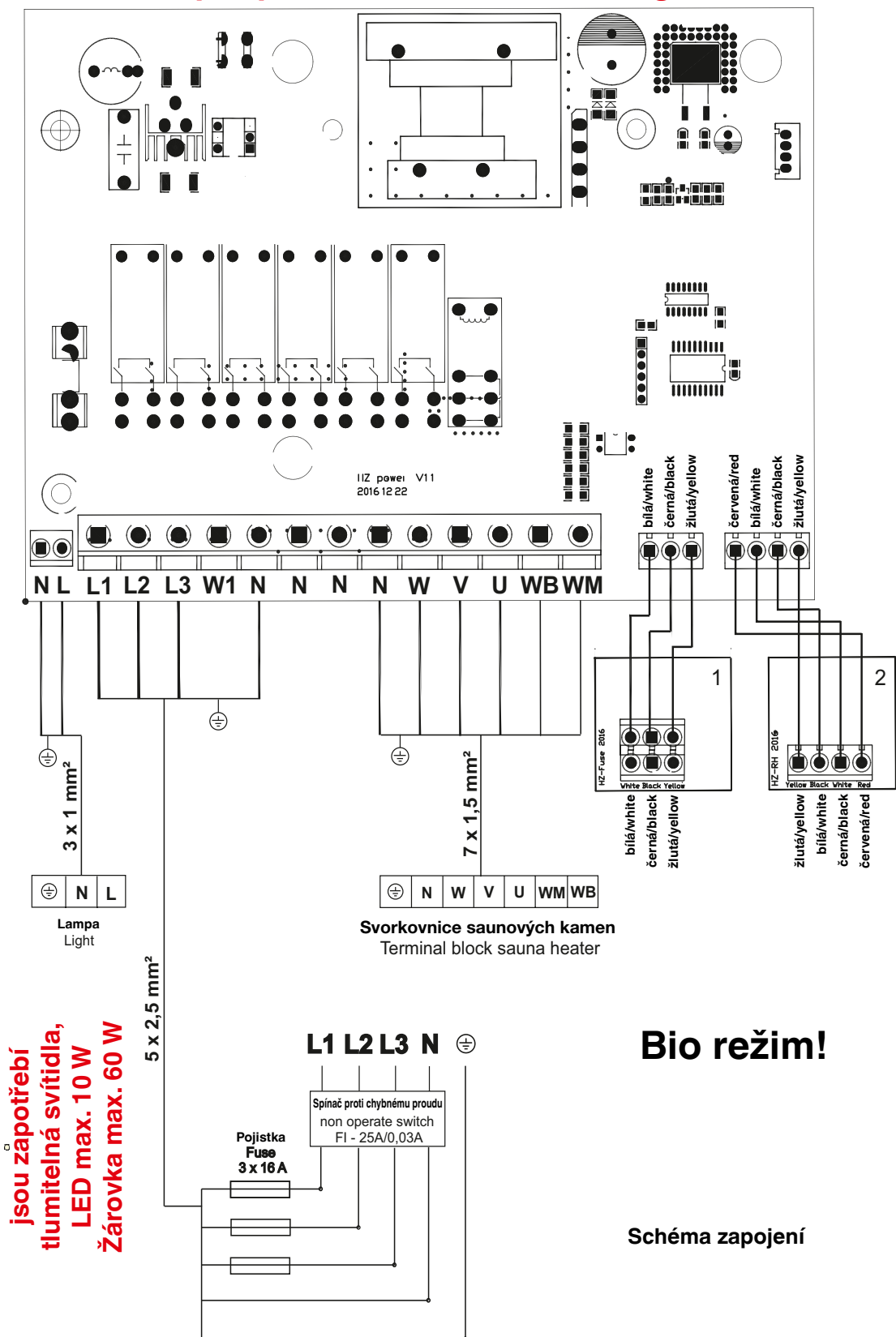
**Režim finské sauny!  
Bio režim viz str. 112**

Schéma zapojení



## 9.1 Sauna Control BIO – schéma zapojení

**Technická podpora: saunaservice@isc-gmbh.info**

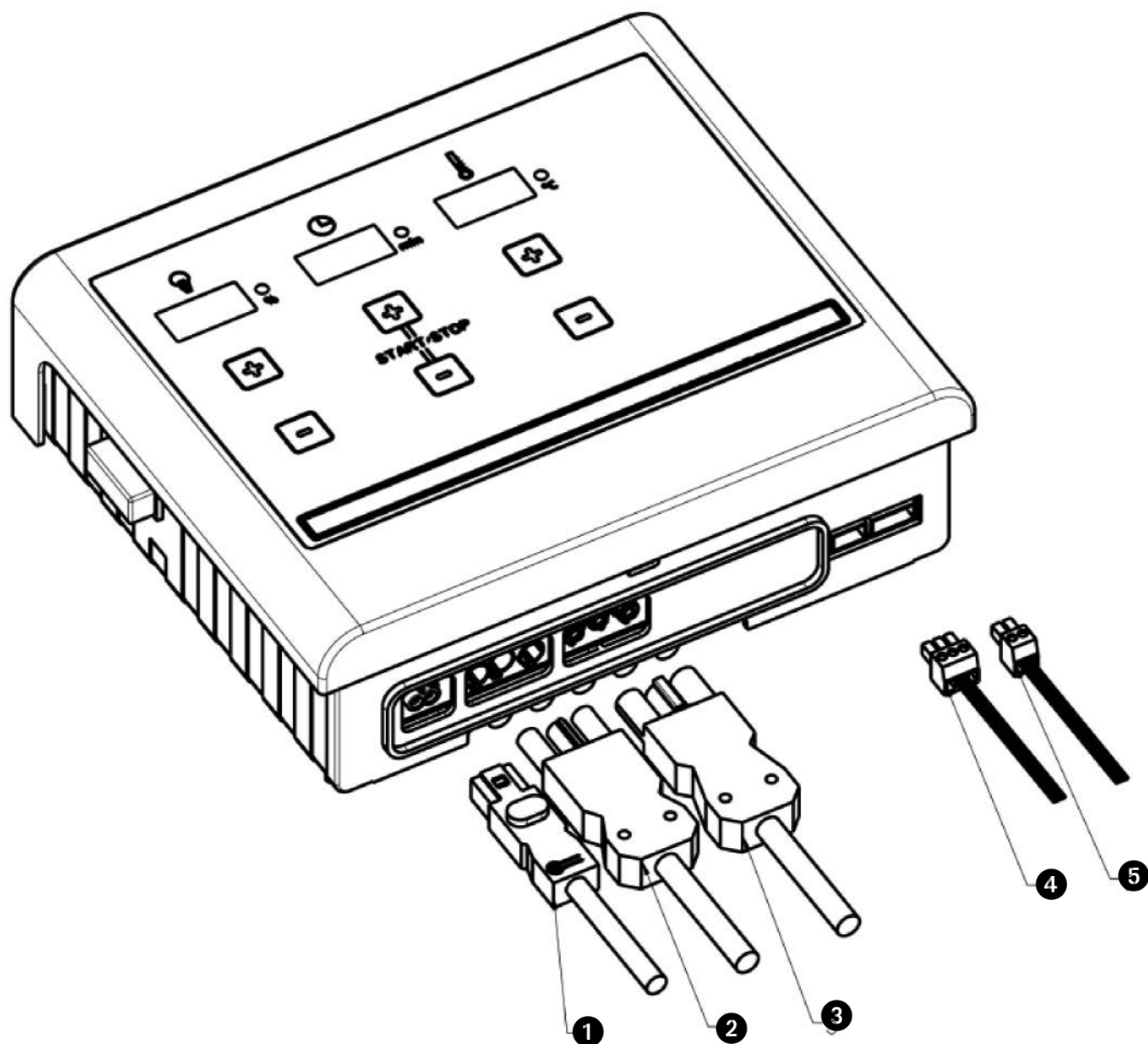


**Bio režim!**

**Schéma zapojení**



## 9.2 Sauna Control FIN P&P – schéma zapojení

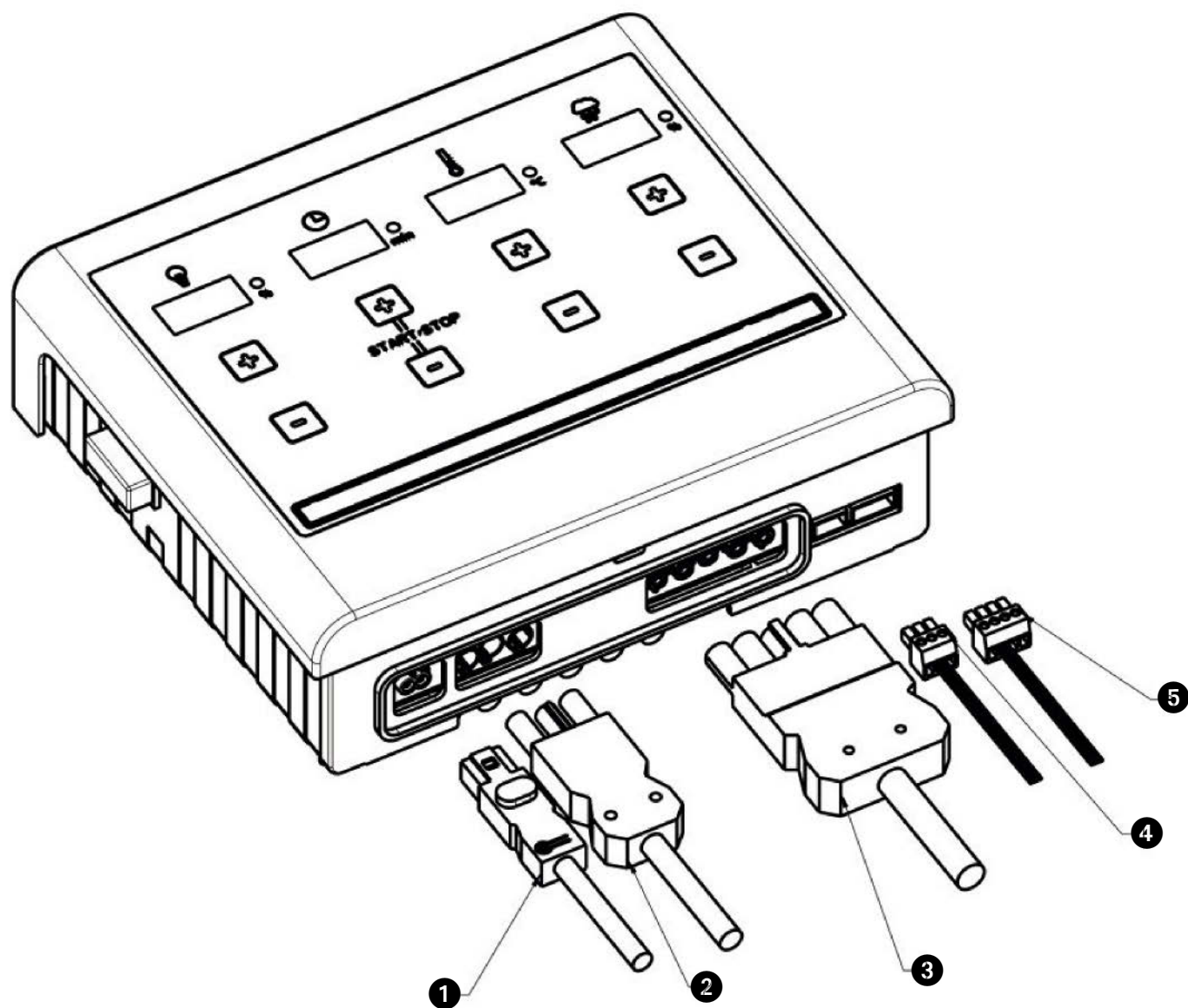


- ❶ Osvětlení / světlo
- ❷ Síťová přípojka
- ❸ Přípojka kamen
- ❹ Čidlo 1
- ❺ Čidlo 2





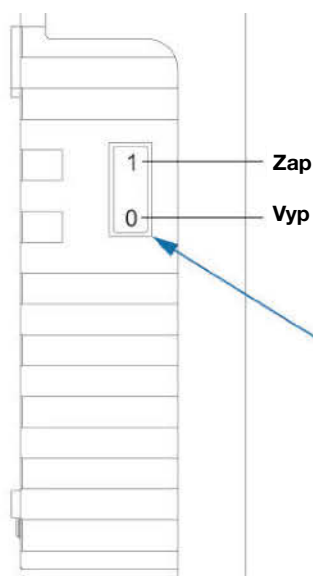
### 9.3 Sauna Control BIO P&P – schéma zapojení



- ❶ Osvětlení / světlo
- ❷ Síťová přípojka
- ❸ Přípojka kamen
- ❹ Čidlo 1
- ❺ Čidlo 2

## 10.0 Uvedení do provozu – obsluha – zobrazení hodnot

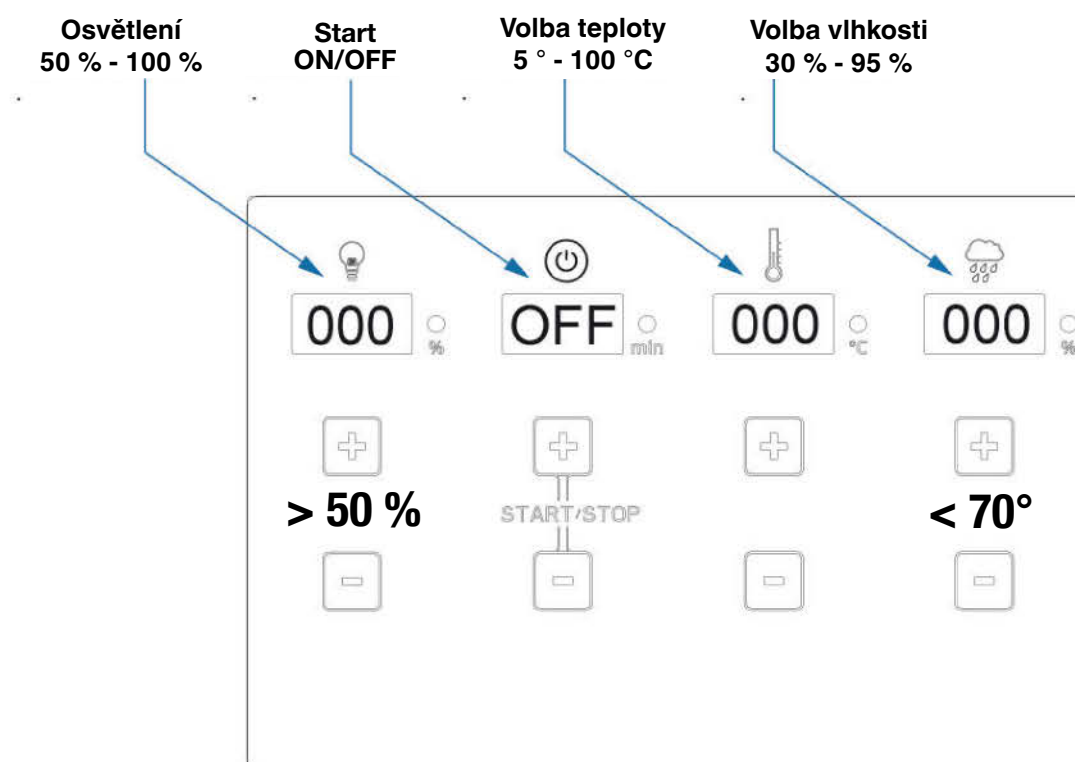
### 10.1 Zapojení řídicího přístroje přes hlavní spínač



**Zapojte hlavní  
spínač!**

**Pro přednastavení hodnot postačuje dotýkat  
se políček označených znaménky + a - bez  
tlačení silou!**

**Hodnoty mohou být nastavovány v obou  
směrech (+ a -).**



### Nastavení osvětlení

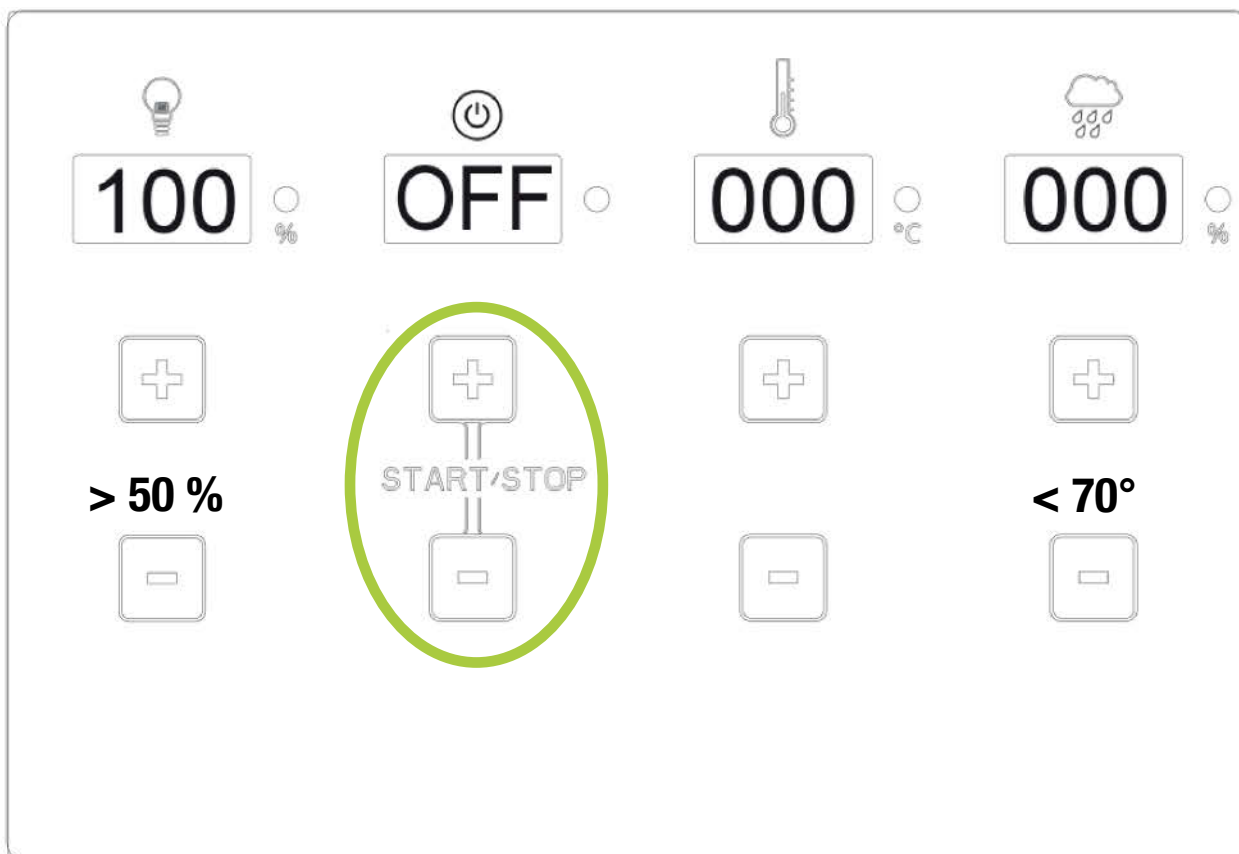
Lighting control panel with four columns of controls:

- Column 1 (Lighting):** Lightbulb icon, display **050** %, plus button (highlighted with a green circle), minus button, and text **> 50 %**.
- Column 2 (Power):** Power icon, display **OFF**, plus/minus buttons connected by a vertical line with the text **START/STOP** in the middle.
- Column 3 (Temperature):** Thermometer icon, display **000** °C, plus/minus buttons.
- Column 4 (Humidity):** Cloud with rain icon, display **000** %, plus/minus buttons, and text **< 70°**.

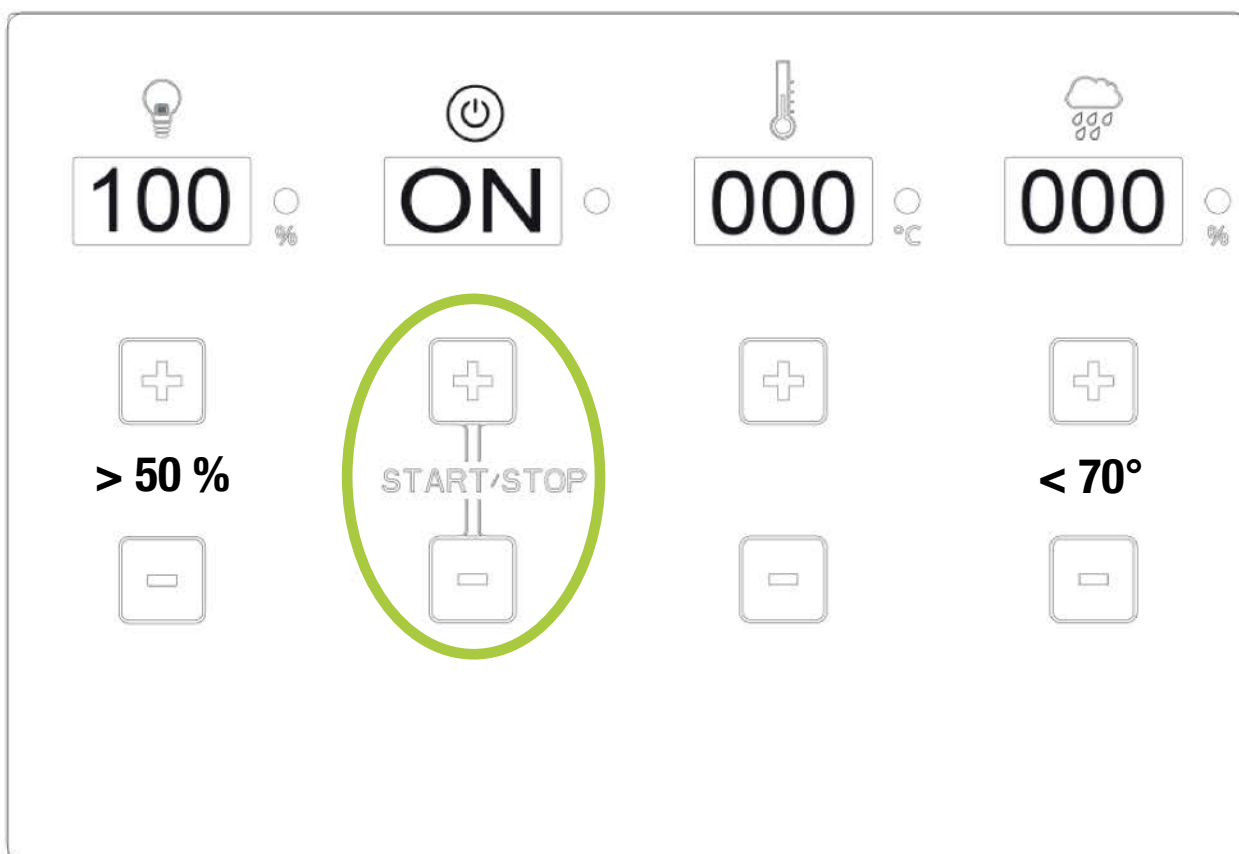
Lighting control panel with four columns of controls:

- Column 1 (Lighting):** Lightbulb icon, display **080** %, plus button, minus button (highlighted with a green circle), and text **> 50 %**.
- Column 2 (Power):** Power icon, display **OFF**, plus/minus buttons connected by a vertical line with the text **START/STOP** in the middle.
- Column 3 (Temperature):** Thermometer icon, display **000** °C, plus/minus buttons.
- Column 4 (Humidity):** Cloud with rain icon, display **000** %, plus/minus buttons, and text **< 70°**.

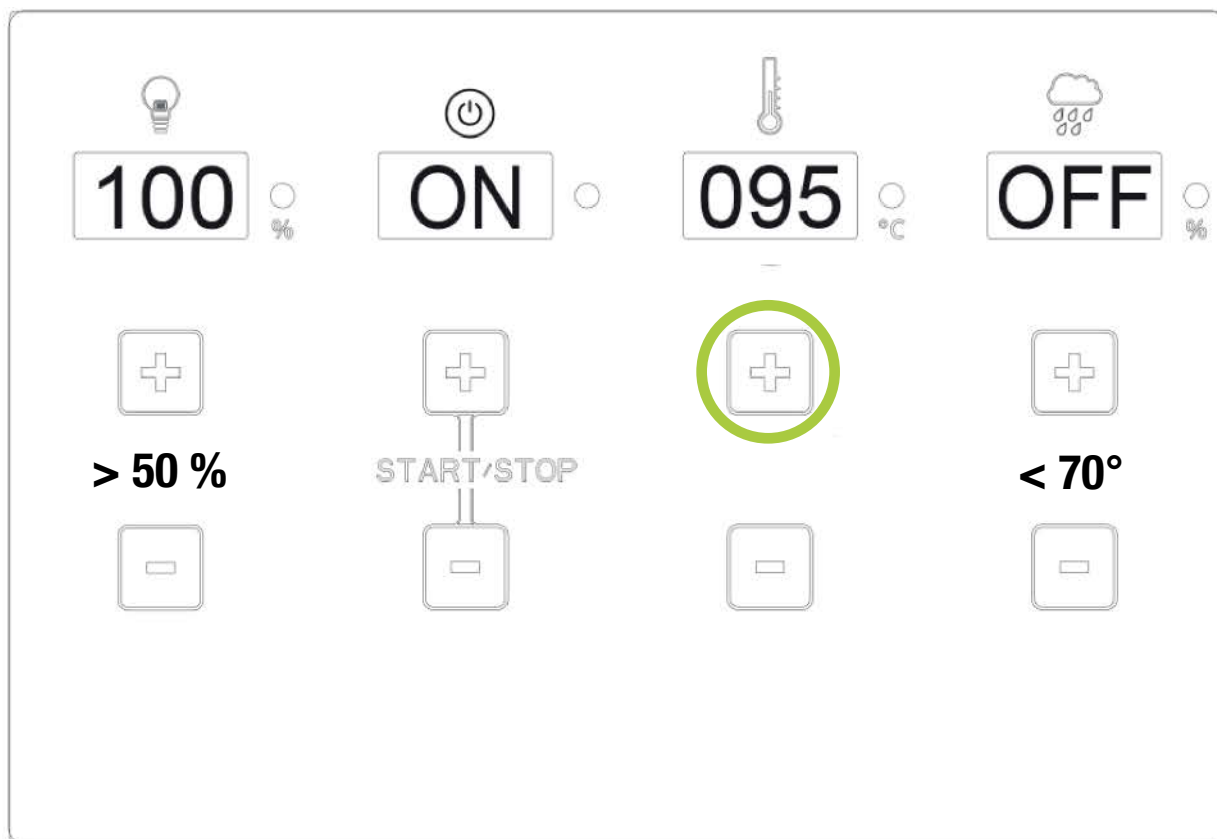
### Nastavení Start / Stop



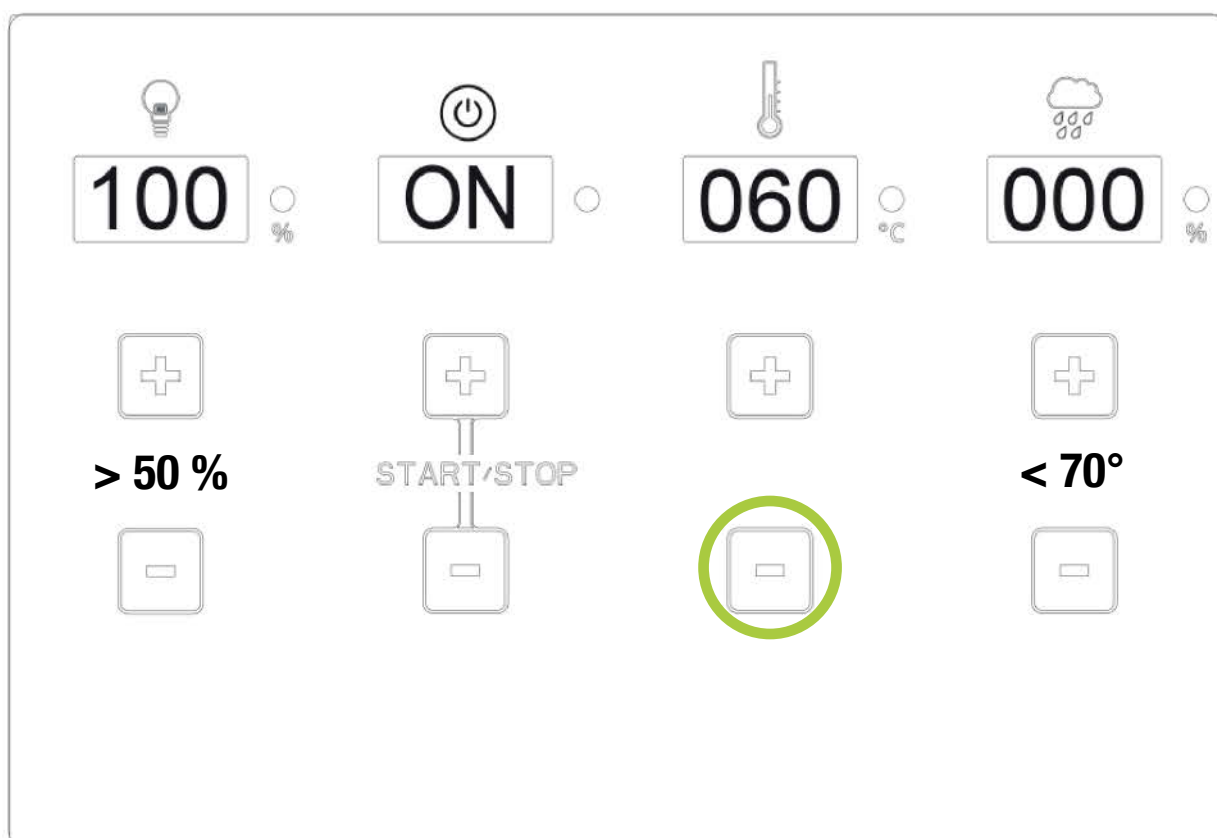
**Stiskněte ukazováčkem a prostředníčkem  
současně tlačítko + a -.**



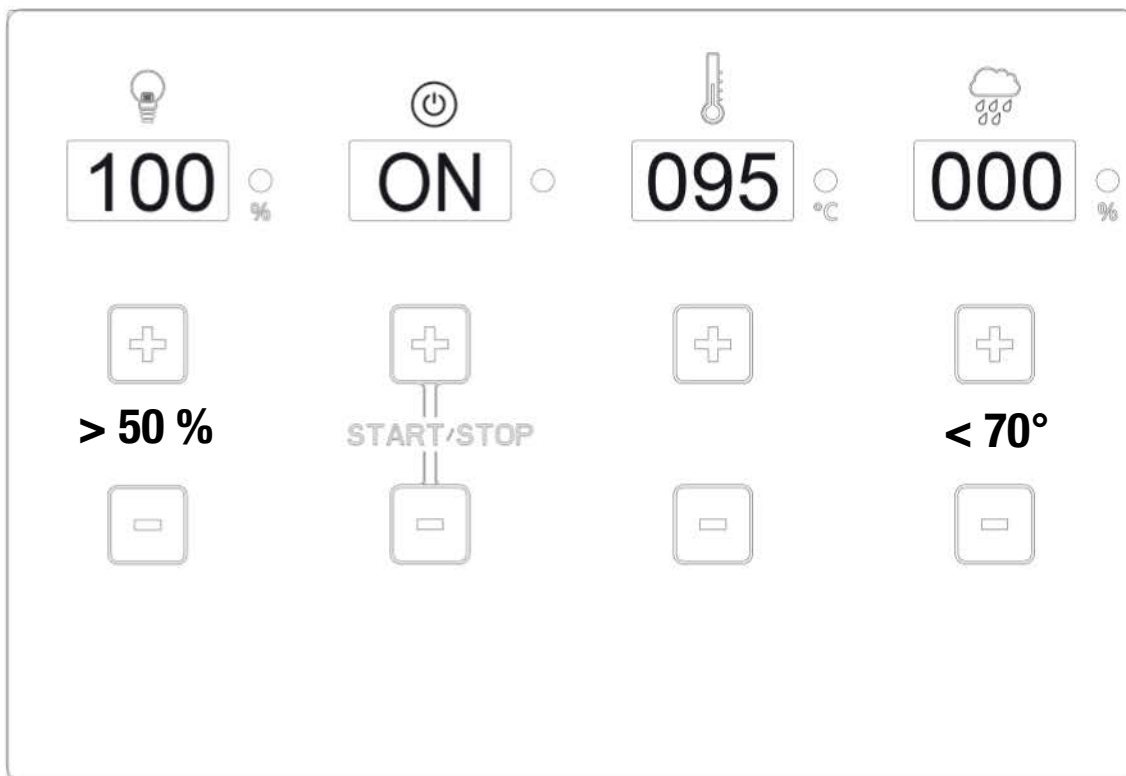
## Nastavení teploty



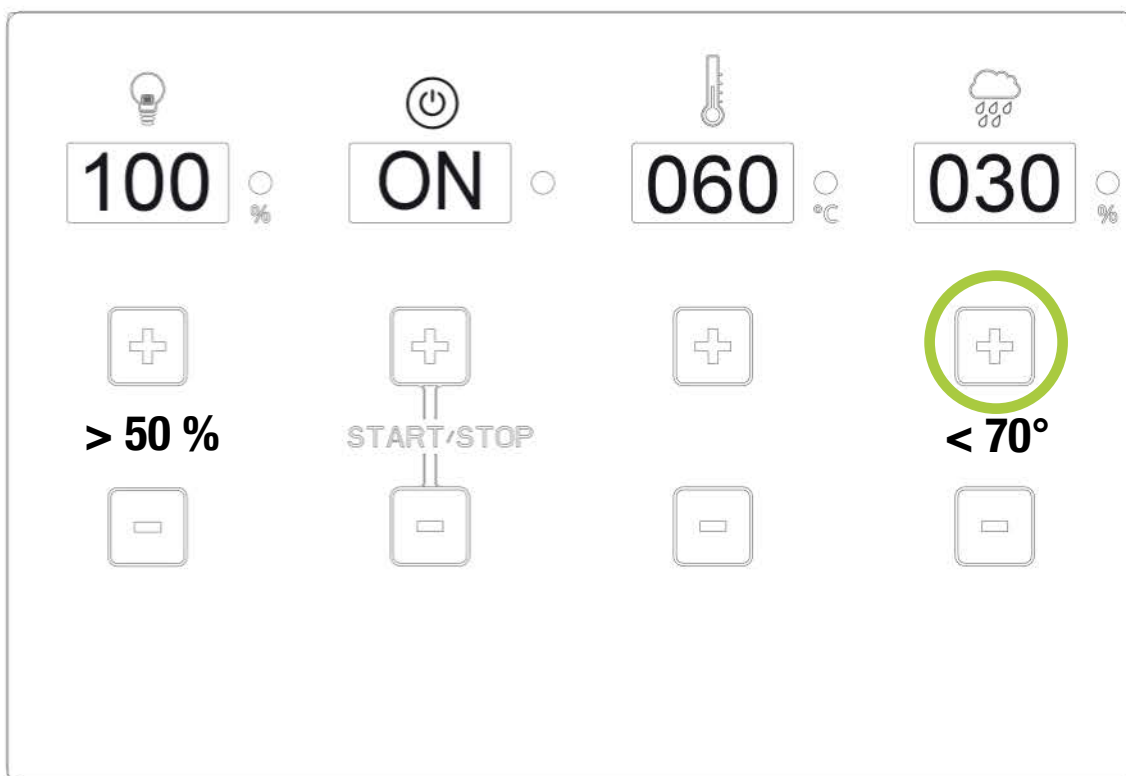
***Nastavení nad 70 ° – zobrazení vlhkosti „OFF“***  
***Nastavení teploty v sauně nad 70 ° – zobrazení vlhkosti „OFF“***



### Nastavení vlhkosti

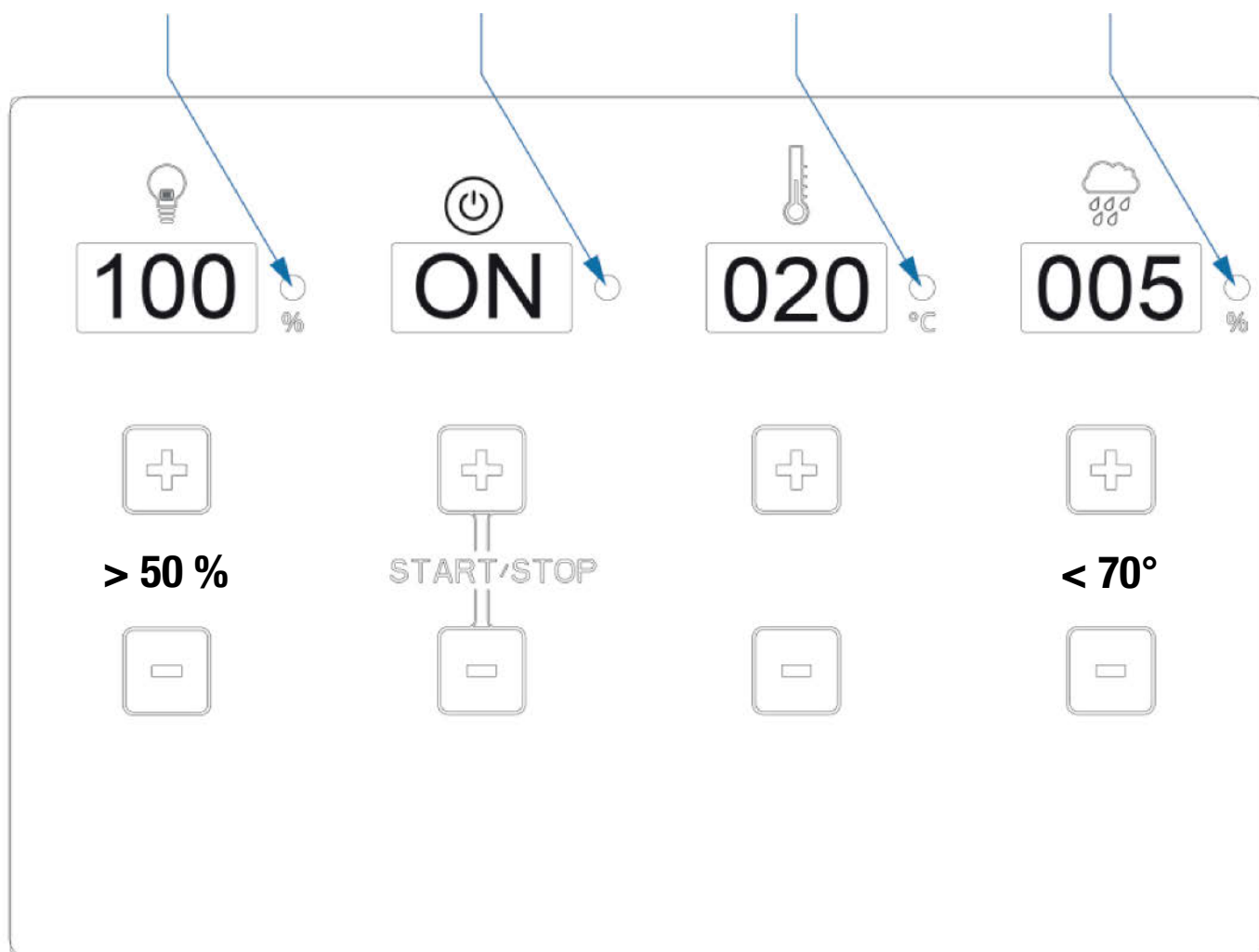


**Bio/vlhký režim je možný pouze do teploty 70 °C!**



**Při nedostatku vody se rozezní bručivý tón.  
Po 1 minutě se odpařovač automaticky odpojí.  
Zobrazení se přepne na 000 – je nutný nový start**

***Pokud je některá funkce aktivní, pak LED kontrolka svítí!***  
***Pokud je některá funkce neaktivní, pak LED kontrolka nesvítí!***



## 11.0 Režim zobrazení / čas – teplota

### Start



Ukazatel bliká – řídicí přístroj je v režimu Standby

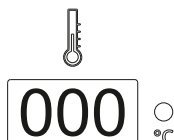


LED kontrolka svítí – řídicí přístroj je v režimu vytápění

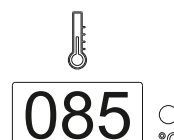


Ukazatel bliká po skončení režimu vytápění – řídicí přístroj je v režimu Standby (odpojení po 240 min.)

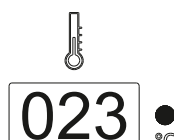
### Teplota



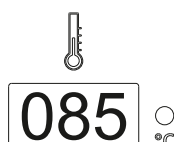
Nastavení teploty od 5° C do 100° C tlačítky + nebo - (v krocích po 5 °C)



Předvolba teploty 85° C – ukazatel bliká po dobu 5 sekund



Ukazatel se přepne na stávající teplotu v kabině – LED kontrolka svítí / režim vytápění je aktivní







Teplota je dosažena – LED kontrolka nesvítí / režim vytápění je neaktivní







## 11.0 Režim zobrazení / vlhkost – osvětlení

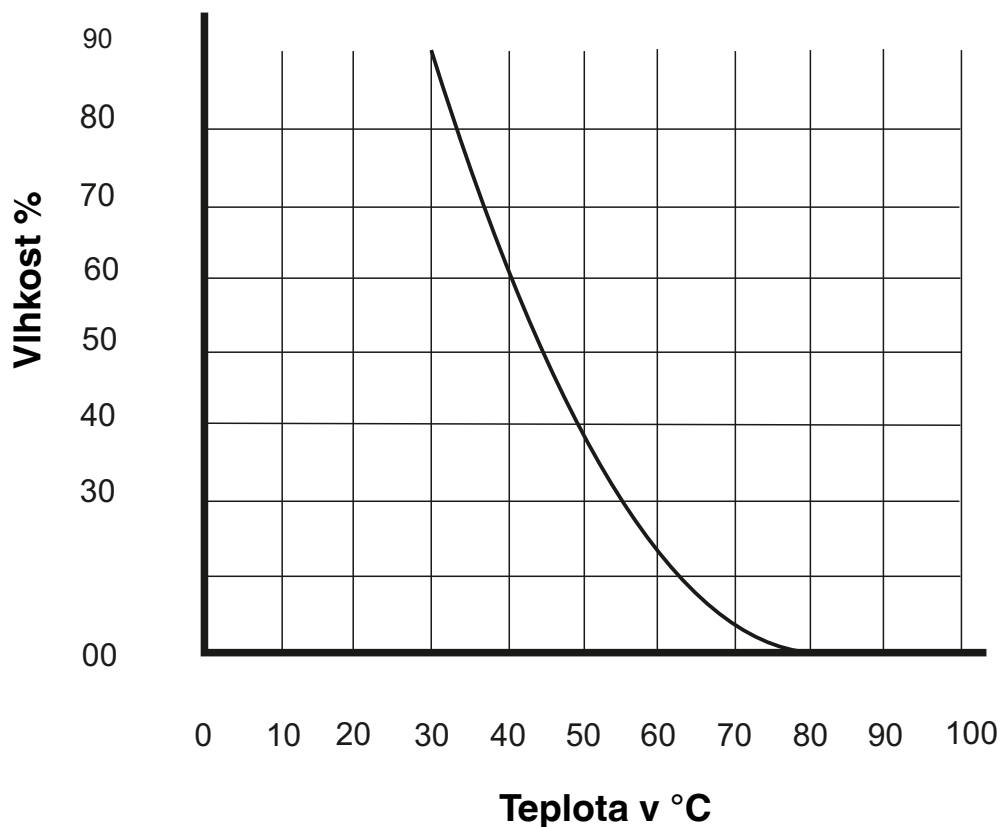
### Vlhkost

-  **000** ○ % Ukazatel zobrazuje 000, odpařovač není v provozu
-  **030** ● % Ukazatel bliká a po 5 sekundách se přepne na stávající hodnotu, LED kontrolka svítí  
Režim vytápění odpařovače!
-  **030** ○ % Nastavená vlhkost je dosažena, LED kontrolka nesvítí, režim odpařovače je v režimu Standby
-  **OFF** ○ %  
1. Teplota je nastavena nad 70 °C, odpařovač byl systémem odpojen  
2. Odpařovač je odpojený (nedostatek vody)


### Osvětlení

-  **000** ○ % Ukazatel „000“, osvětlení vypnuto, LED kontrolka nesvítí
-  **050** ○ % Osvětlení nastavitelné v krocích po 10 % v rozsahu svítivosti 50 % až 100 %
-  **050** ○ % Ukazatel bliká po dobu 5 sekund a poté se rozsvítí
-  **100** ● % LED kontrolka svítí, osvětlení je zapnuté

## 11.1 Diagram vlhkosti / teploty




## 12.0 Hlášení o chybách

- 


**F01**

°C

Čidlo teploty (čidlo 1) u kamen nemá kontakt, je špatně připojené
- 


**F02**

°C

Tepelná pojistka (čidlo 1) u kamen nemá kontakt, je špatně připojené
- 


**F03**

°C

Čidlo teploty (čidlo 2) u RAL bodu nemá kontakt, je špatně připojené (2 přípojky)
- 

**F04**

%

Čidlo vlhkosti (čidlo 2) u RAL bodu nemá kontakt, je špatně připojené (2 přípojky)
- 

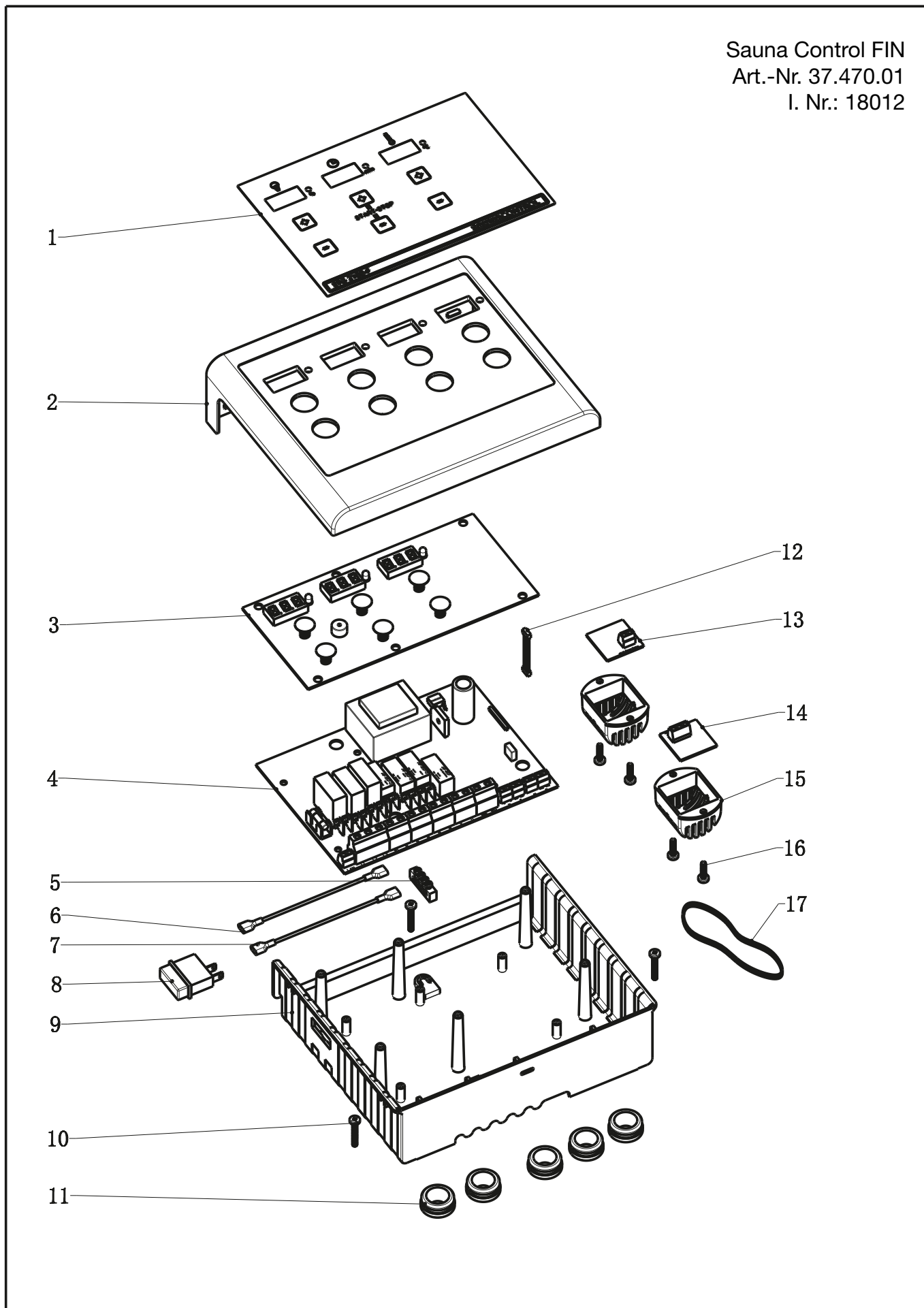
**OFF**

%

Při zapnutí odpařovače nelze nastavit žádnou hodnotu, ukazatel bliká a ukazuje „OFF“! Svorka NV (ukazatele nedostatku vody) není zapojena!

# 13.0 - Explosionszeichnung Sauna Control FIN

Sauna Control FIN  
Art.-Nr. 37.470.01  
I. Nr.: 18012

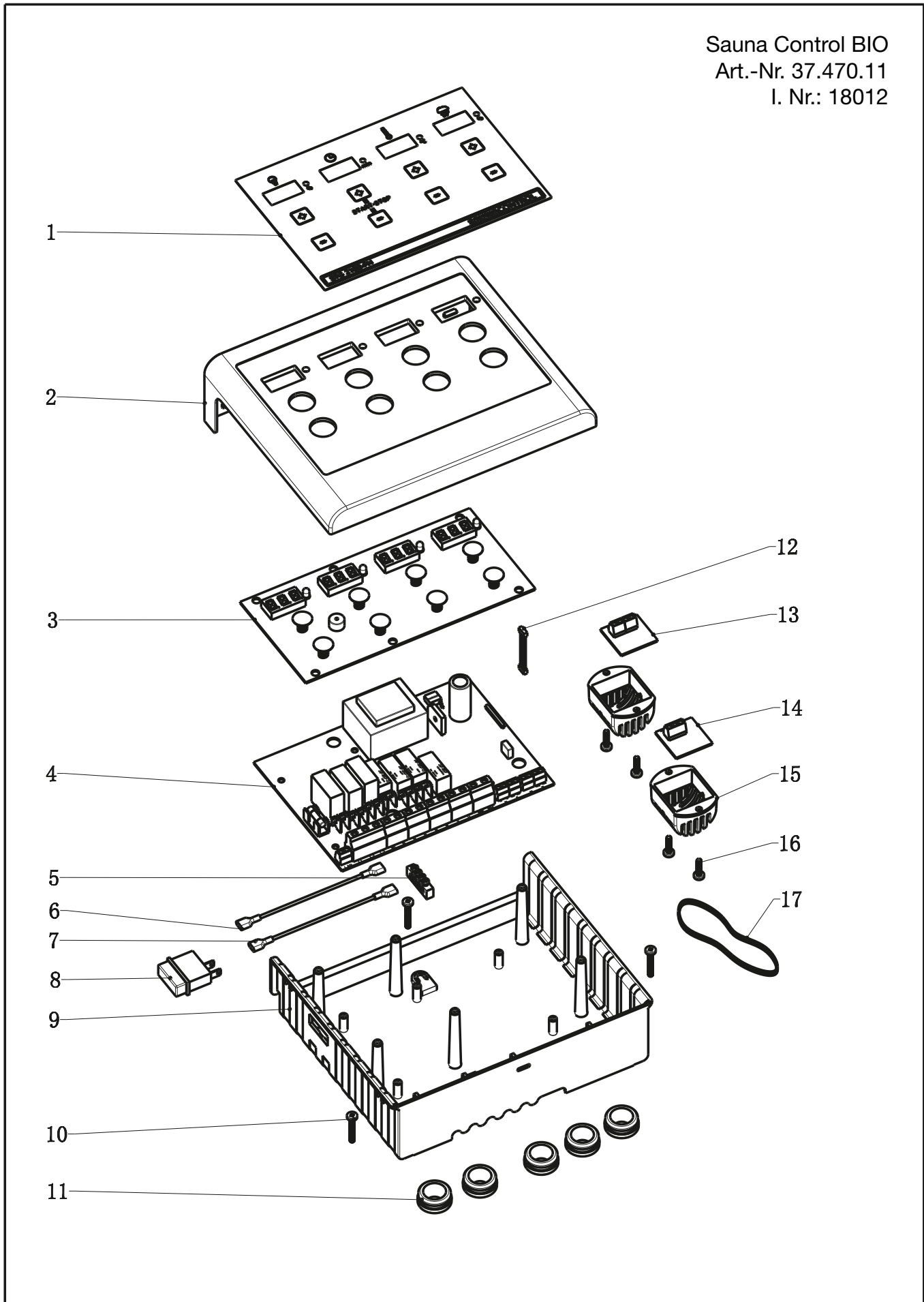


## 13.1 - Stückliste Sauna Control FIN

<b>Sauna Control FIN -Artikelnummer 37.470.01 – I. Nr. 18012</b>				
<b>Pos.</b>	<b>E-Nummer</b>	<b>Bezeichnung</b>	<b>Description</b>	<b>Stück</b>
1	086.50.010.21	Bedienpaneel	Operation panel	1
2	086.50.010.22	Frontteil / Deckel	Top housing	1
3	086.50.010.23	Steuerplatine	PCB for operation	1
4	086.50.010.24	Leistungsplatine	PCB for power	1
5	086.50.010.25	Schutzleiterklemme	Ground connection block	1
6	086.50.010.26	Kabel blau	Cable for switch (blue)	1
7	086.50.010.27	Kabel braun	Cable for switch (brown)	1
8	086.50.010.28	Hauptschalter	Power switch	1
9	086.50.010.29	Gehäuseteil	Bottom housing	1
10	086.50.010.30	Schraube 4 x 25	Screw 4 x 25	3
11	086.50.010.31	Kabeltülle	Shield sleeve	5
12	086.50.010.32	Verbindungskabel - Platine	Cable for PCB connection	1
13	086.50.010.33	Temperaturfühler - RAL Punkt	Sensor RAL-Point	1
14	086.50.010.34	Temperaturfühler - Ofen	Sensor - Oven	1
15	086.50.010.35	Fühlergehäuse	Sensor cover	2
16	086.50.010.36	Schraube 4 x 15	Screw 4 x 15	4
17	086.50.010.37	Kabel für Fühler - 3-adrig	Cable for sensors - 3-lines	5 mtr.

# 13.2 - Explosionszeichnung Sauna Control BIO

Sauna Control BIO  
Art.-Nr. 37.470.11  
I. Nr.: 18012

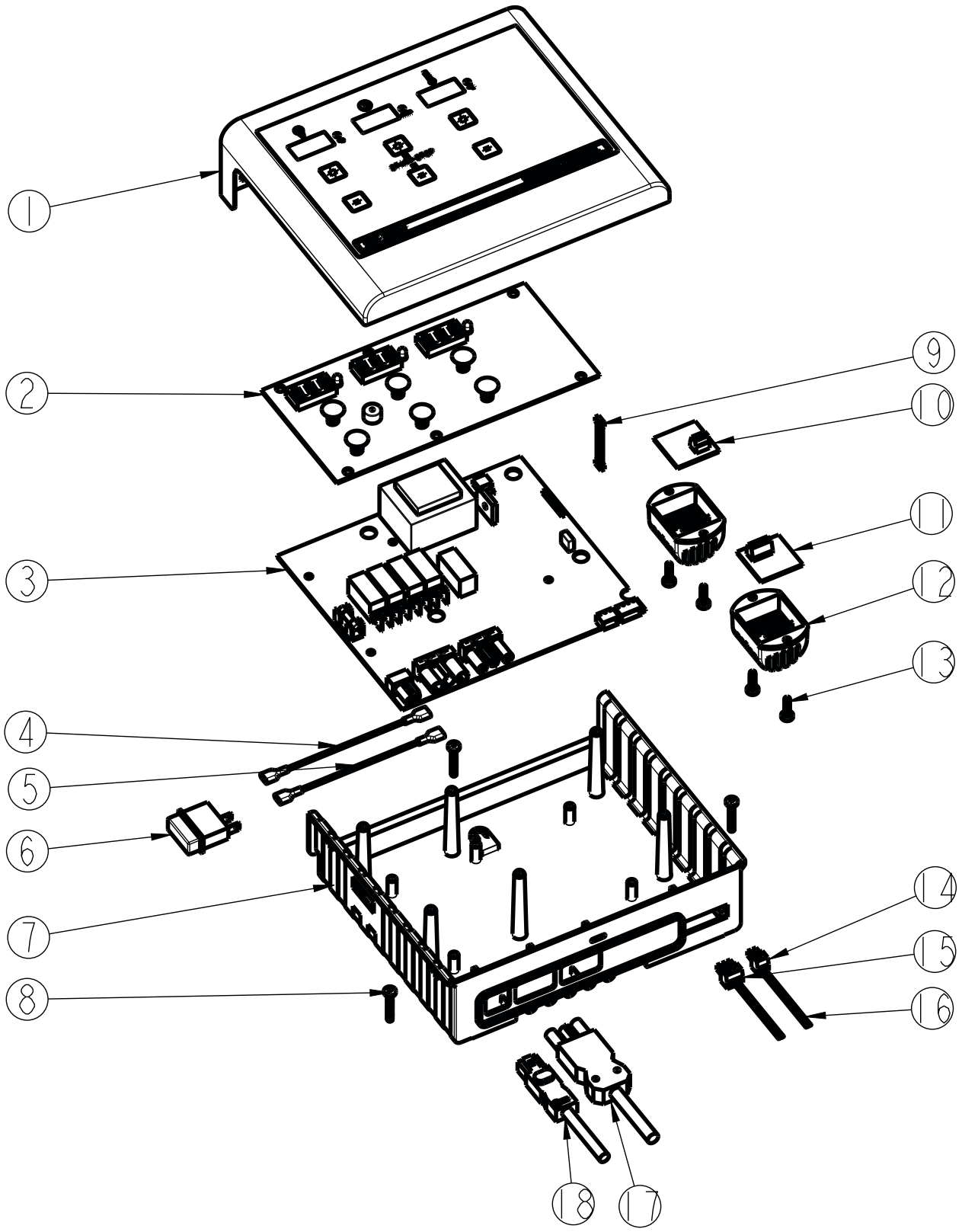


### 13.3 - Stückliste Sauna Control BIO

<b>Sauna Control BIO -Artikelnummer 37.470.11 – I. Nr. 18012</b>				
<b>Pos.</b>	<b>E-Nummer</b>	<b>Bezeichnung</b>	<b>Description</b>	<b>Stück</b>
1	086.50.010.38	Bedienpaneel	Operation panel	1
2	086.50.010.22	Frontteil / Deckel	Top housing	1
3	086.50.010.39	Steuerplatine	PCB for operation	1
4	086.50.010.40	Leistungsplatine	PCB for power	1
5	086.50.010.25	Schutzleiterklemme	Ground connection block	1
6	086.50.010.26	Kabel blau	Cable for switch (blue)	1
7	086.50.010.27	Kabel braun	Cable for switch (brown)	1
8	086.50.010.28	Hauptschalter	Power switch	1
9	086.50.010.29	Gehäuseteil	Bottom housing	1
10	086.50.010.30	Schraube 4 x 25	Screw 4 x 25	3
11	086.50.010.31	Kabeltülle	Shield sleeve	5
12	086.50.010.32	Verbindungskabel - Platine	Cable for PCB connection	1
13	086.50.010.41	Temperatur-Feuchtefühler	Sensor Temperature/Humidity	1
14	086.50.010.34	Temperaturfühler - Ofen	Sensor Oven	1
15	086.50.010.35	Fühlergehäuse	Sensor cover	2
16	086.50.010.36	Schraube 4 x 15	Screw 4 x 15	4
17	086.50.010.42	Kabel für Fühler - 4-adrig	Cable for sensors - 4-lines	5 mtr.

# 13.4 - Explosionszeichnung Sauna Control FIN P&P

Sauna Control FIN P & P  
Art.-Nr. 37.470.02  
I. Nr.: 19011



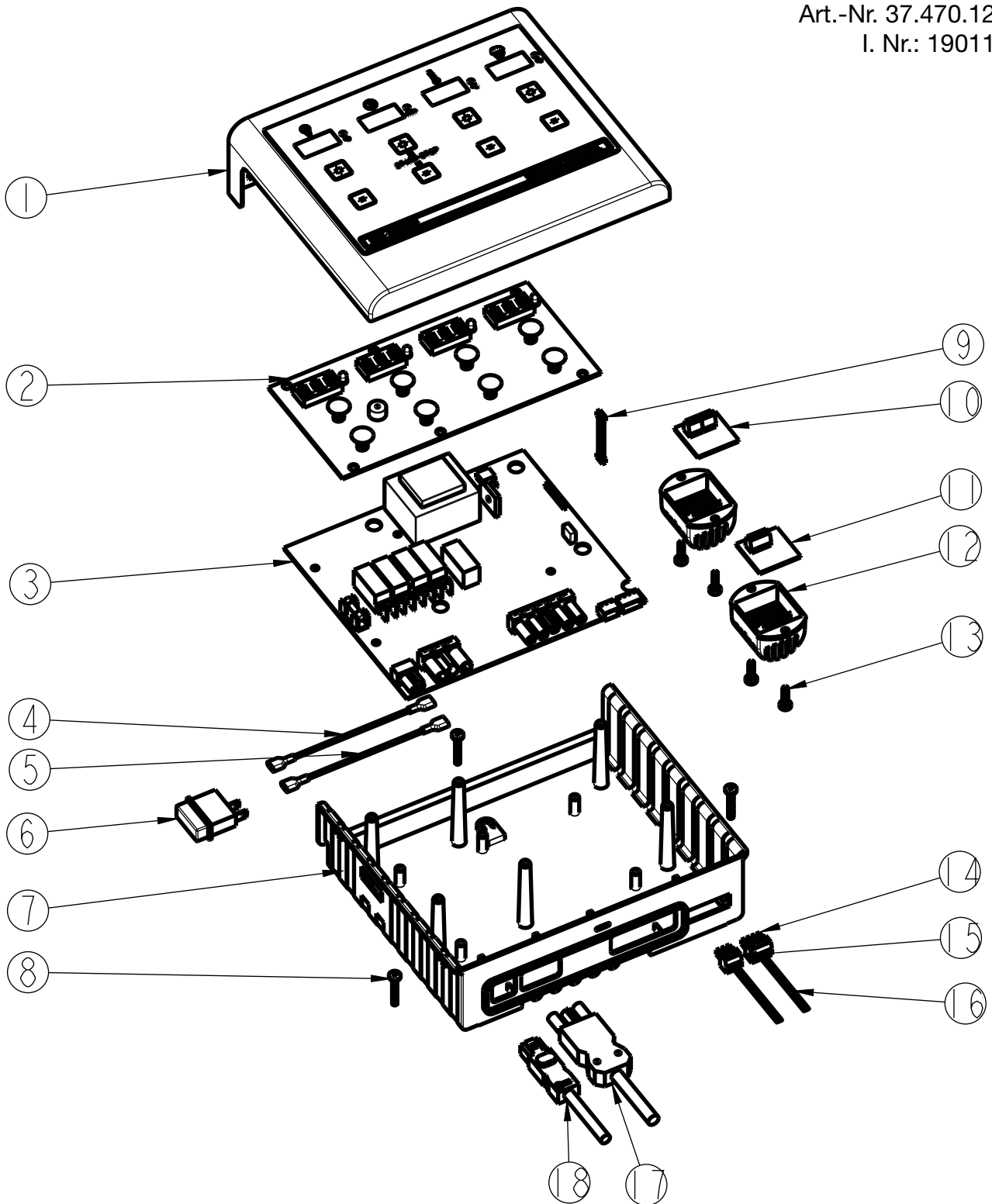
## 13.5 - Stückliste Sauna Control FIN P&P

<b>Sauna Control FIN P&amp;P</b>				
<b>Position</b>	<b>Artikelnummer</b>	<b>Bezeichnung</b>	<b>Description</b>	<b>Menge</b>
1	086.50.010.46	Frontteil/Deckel	Top housing	1
2	086.50.010.23	Steuerplatine	PCB for operation	1
3	086.50.010.47	Leistungsplatine	PCB for power	1
4	086.50.010.26	Kabel blau - Hauptschalter	Cable for switch(blue)	1
5	086.50.010.27	Kabel braun - Hauptschalter	Cable for switch(brown)	1
6	086.50.010.28	Hauptschalter	Power switch	1
7	086.50.010.48	Gehäuse	Bottom housing	1
8	086.50.010.30	Schraube 4 x 25 mm	Screw 4 x 25 mm	3
9	086.50.010.32	Verbindungskabel - Platine	Cable for PCB connection	1
10	086.50.010.33	Temperaturfühler - RAL Punkt	Sensor RAL-Point	1
11	086.50.010.34	Temperaturfühler - Ofen	Sensor Oven	1
12	086.50.010.35	Fühlergehäuse	Sensor cover	2
13	086.50.010.36	Schraube 4 x 15 mm	Screw 4 x 15 mm	4
14	086.50.010.49	Stecker RAL Punkt	Sensor plug for RAL-Point	1
15	086.50.010.50	Stecker Ofenfühler	Sensor plug for oven	1
16	086.50.010.42	Kabel für Fühler-4-adrig (5 mtr.)	Cable for sensors -4-lines (5 mtr.)	1
17	086.50.010.51	Netzleitung	Plug for power	1
18	086.50.010.52	Stecker Beleuchtung	Plug for light	1



# 13.6 - Explosionszeichnung Sauna Control BIO P&P

Sauna Control BIO P & P  
Art.-Nr. 37.470.12  
I. Nr.: 19011



## 13.7 - Stückliste Sauna Control BIO P&P

<b>Sauna Control BIO P&amp;P</b>				
<b>POS.</b>	<b>Artikelnummer</b>	<b>Bezeichnung</b>	<b>Description</b>	<b>Menge</b>
1	086.50.010.53	Frontteil/Deckel	Top housing	1
2	086.50.010.39	Steuerplatine	PCB for operation	1
3	086.50.010.54	Leistungsplatine	PCB for power	1
4	086.50.010.26	Kabel blau - Hauptschalter	Cable for switch(blue)	1
5	086.50.010.27	Kabel braun - Hauptschalter	Cable for switch(brown)	1
6	086.50.010.28	Hauptschalter	Power switch	1
7	086.50.010.55	Gehäuse	Bottom housing	1
8	086.50.010.30	Schraube 4 x 25 mm	Screw 4 x 25 mm	3
9	086.50.010.32	Verbindungskabel-Platine	Cable for PCB connection	1
10	086.50.010.41	Temperaturfühler -BIO/RAL	Sensor Temperature/Humidity	1
11	086.50.010.34	Temperaturfühler - Ofen	Sensor Oven	1
12	086.50.010.35	Fühlergehäuse	Sensor cover	2
13	086.50.010.36	Schraube 4 x 15 mm	Screw 4 x 15 mm	4
14	086.50.010.56	Stecker Fühler BIO/RAL	Sensor plug BIO	1
15	086.50.010.50	Stecker Fühler Ofen	Sensor plug oven	1
16	086.50.010.42	Fühlerkabel-4-adrig (5 mtr.)	Cable for sensors -4-lines (5 mtr.)	1
17	086.50.010.51	Netzleitung	Plug for power	1
18	086.50.010.52	Stecker Beleuchtung	Plug for light	1



### Konformitätserklärung

- |   |  |
|---|--|
| <p><b>D</b> erklärt folgende Konformität gemäß EU-Richtlinie und Normen für Artikel</p> <p><b>EN</b> explains the following conformity according to EU directives and norms for the following product</p> <p><b>F</b> déclare la conformité suivante selon la directive CE et les normes concernant l'article</p> <p><b>I</b> dichiara la seguente conformità secondo la direttiva UE e le norme per l'articolo</p> <p><b>NL</b> verklaart de volgende overeenstemming conform EU richtlijn en normen voor het product</p> <p><b>E</b> declara la siguiente conformidad a tenor de la directiva y normas de la UE para el artículo</p> <p><b>P</b> declara a seguinte conformidade, de acordo com a directiva CE e normas para o artigo</p> <p><b>DK</b> attesterer følgende overensstemmelse i medfør af EU-direktiv samt standarder for artikel</p> <p><b>S</b> förklarar följande överensstämmelse enl. EU-direktiv och standarder för artikeln</p> <p><b>HE</b> vakuuttaa, että tuote täyttää EU-direktiivin ja standardien vaatimukset</p> <p><b>SE</b> förklarar att produkten överensstämmer med EU-direktiv och standarder</p> <p><b>CZ</b> vydává následující prohlášení o shodě podle směrnic EU a norem pro výrobek</p> <p><b>SK</b> potvrdzuje splnenie skladnosti s smernicou EÚ in štandardi za izdelek</p> <p><b>SK</b> vydáva nasledujúce prehlásenie o zhode podľa smernice EÚ a noriem pre výrobok</p> <p><b>H</b> a cikkekhez az EU-irányvonal és Normák szerint a következő konformitást jelenti ki</p> | <p><b>PL</b> deklaruje zgodność wymienionego poniżej artykułu z następującymi normami na podstawie dyrektywy WE.</p> <p><b>BG</b> декларира съответното съответствие съгласно Директива на ЕС и норми за артикул</p> <p><b>LV</b> paskaidro šādu atbilstību ES direktīvai un standartiem</p> <p><b>LT</b> apibūdina šį atitikimą EU reikalavimams ir prekės normoms</p> <p><b>RO</b> declară următoarea conformitate conform directivei UE și normelor pentru articolul</p> <p><b>GR</b> δηλώνει την ακόλουθη συμμόρφωση σύμφωνα με την Οδηγία ΕΚ και τα πρότυπα για το προϊόν</p> <p><b>HR</b> potvrđuje sljedeću usklađenost prema smjernicama EU i normama za artikl</p> <p><b>SI</b> potrjuje sljedeću usklađenost prema smjernicama EU i normama za artikl</p> <p><b>TR</b> potvrdjuje sledeću usklađenost prema smernicama EZ i normama za artikal</p> <p><b>RU</b> следующим удостоверяется, что следующие продукты соответствуют директивам и нормам ЕС</p> <p><b>UA</b> проголошує про зазначену нижче відповідність виробу директивам та стандартам ЄС на виріб</p> <p><b>HR</b> ja izjavuва slednata soobraznost согласно EУ-директивата и нормите за артикли</p> <p><b>TR</b> Ürünü ile ilgili AB direktifleri ve normları gereğince aşağıda açıklanan uygunluğu belirtir</p> <p><b>N</b> erklærer følgende samsvar i henhold til EU-direktivet og standarder for artikkel</p> <p><b>IS</b> Lýsir uppfyllingu EU-reglna og annarra staðla vöru</p> |
|---|--|

### Steuergeräte Sauna Control FIN / Sauna Control BIO Steuergeräte Sauna Control FIN P&P / Sauna Control BIO P&P

- |   |   |
|---|---|
| <input type="checkbox"/> 2014/29/EU             | <input type="checkbox"/> 2006/42/EC   |
| <input type="checkbox"/> 2005/32/EC_2009/125/EC | <input type="checkbox"/> Annex IV   |
| <input checked="" type="checkbox"/> 2014/35/EU  | Notified Body:  |
| <input type="checkbox"/> 2006/28/EC             | Notified Body No.:  |
| <input checked="" type="checkbox"/> 2014/30/EU  | Reg. No.:   |
| <input type="checkbox"/> 2014/32/EU             | <input type="checkbox"/> 2000/14/EC_2005/88/EC  |
| <input type="checkbox"/> 2014/53/EC             | <input type="checkbox"/> Annex V  |
| <input type="checkbox"/> 2014/68/EU             | <input type="checkbox"/> Annex VI   |
| <input type="checkbox"/> 90/396/EC_2009/142/EC  | Noise: measured L <sub>WA</sub> =          dB (A); guaranteed L <sub>WA</sub> =          dB (A) |
| <input type="checkbox"/> 89/686/EC_96/58/EC     | P =          KW; L/Ø =          cm  |
| <input checked="" type="checkbox"/> 2011/65/EU  | Notified Body:  |
|   | <input type="checkbox"/> 2012/46/EU   |
|   | Emission No.:   |

Standard references: EN 55014-1: 2006 + A1: 2009 + A2: 2011; EN 55014-2: 1997 + A1: 2001 + A2: 2008; EN 61000-6-1: 2007; EN 60335-1 + A11: 2014; EN 60335-2-53: 2011

Landau/Isar, den 01.03.2019

Ulrich Kagerer Director division iSC-Trading

First CE:  
Art.-No.:                      I.-No.:  
Subject to change without notice

Archive-File/Record:  
Documents registrar:  
Wiesenweg 22, D-94405 Landau/Isar

Ⓢ **Nur für EU-Länder**

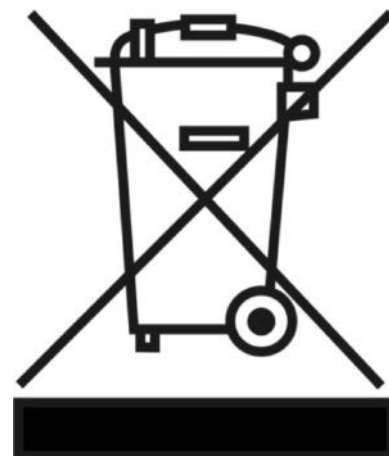
Werfen Sie Elektrowerkzeuge nicht in den Hausmüll!

Gemäß europäischer Richtlinie 2002/96/EG über Elektro- und Elektronik-Altgeräte und Umsetzung in nationales Recht müssen verbrauchte Elektrowerkzeuge getrennt gesammelt werden und einer umweltgerechten Wiederverwertung zugeführt werden.

Recycling-Alternative zur Rücksendeaufforderung:

Der Eigentümer des Elektrogerätes ist alternativ anstelle Rücksendung zur Mitwirkung bei der sachgerechten Verwertung im Falle der Eigentumsaufgabe verpflichtet. Das Altgerät kann hierfür auch einer Rücknahmestelle überlassen werden, die eine Beseitigung im Sinne der nationalen Kreislaufwirtschafts- und Abfallgesetzes durchführt.

Nicht betroffen sind den Altgeräten beigefügte Zubehörteile und Hilfsmittel ohne Elektrobestandteile.



Der Nachdruck oder sonstige Vervielfältigung von Dokumentation und Begleitpapieren der Produkte, auch auszugsweise ist nur mit ausdrücklicher Zustimmung der ISC GmbH zulässig.

Technische Änderungen vorbehalten.

Ⓢ **For EU countries only**

Never place any electric tools in your household refuse.

To comply with European Directive 2002/96/EC concerning old electric and electronic equipment and its implementation in national laws, old electric tools have to

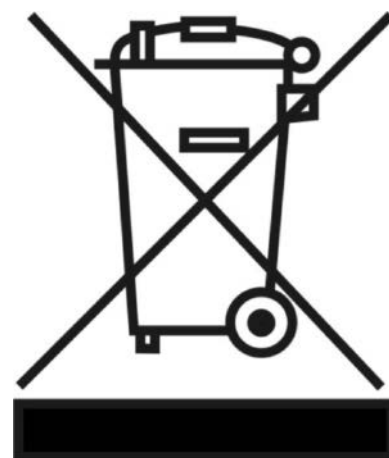
be separated from other waste and disposed of in an environment-friendly fashion, e.g. by taking to a recycling depot.

Recycling alternative to the demand to return electrical devices:

As an alternative to returning the electrical device, the owner is obliged to cooperate in ensuring that the device is properly recycled if ownership is relinquished.

This can also be done by handing over the used device to a returns center, which will dispose of it in accordance with national commercial and industrial waste

management legislation. This does not apply to the accessories and auxiliary equipment without any electrical components which are included with the used device.



The reprinting or reproduction by any other means, in whole or in part, of documentation and papers accompanying products is permitted only with the express consent of ISC GmbH.

Subject to technical changes.

## Ⓢ Uniquement pour les pays de l'Union Européenne

Ne jetez pas les outils électriques dans les ordures ménagères. Selon la norme européenne 2002/96/CE relative aux appareils électriques et systèmes électroniques usés et selon son application dans le droit national, les outils électriques usés doivent être récoltés à part et apportés à un recyclage respectueux de l'environnement.

Possibilité de recyclage en alternative à la demande de renvoi : Le propriétaire de l'appareil électrique est obligé, en guise d'alternative à un envoi en retour, à contribuer à un recyclage effectué dans les règles de l'art en cas de cessation de la propriété. L'ancien appareil peut être remis à un point de collecte dans ce but. Cet organisme devra l'éliminer dans le sens de la Loi sur le cycle des matières et les déchets. Ne sont pas concernés les accessoires et ressources fournies sans composants électroniques.



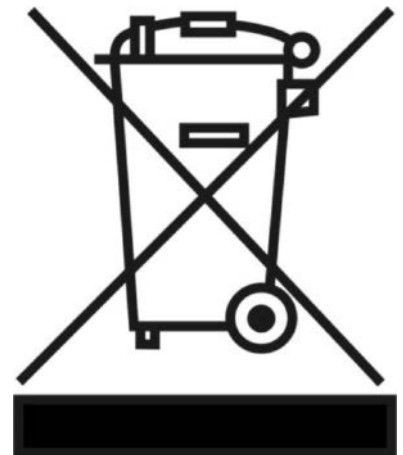
La réimpression ou une autre reproduction de la documentation et des documents d'accompagnement des produits, même incomplète, n'est autorisée qu'avec l'agrément exprès de l'entreprise ISC GmbH.

Sous réserve de modifications

## ① Solo per paesi membri dell'UE

Non gettate gli utensili elettrici nei rifiuti domestici. Secondo la Direttiva europea 2002/96/CE sui rifiuti di apparecchiature elettriche ed elettroniche e l'applicazione nel diritto nazionale gli elettrodomestici usati devono venire raccolti separatamente e smaltiti in modo ecologico.

Alternativa di riciclaggio alla richiesta di restituzione: Il proprietario dell'apparecchio elettrico è tenuto in alternativa, invece della restituzione, a collaborare in modo che lo smaltimento venga eseguito correttamente in caso ceda l'apparecchio. L'apparecchio vecchio può anche venire consegnato ad un centro di raccolta che provvede poi allo smaltimento secondo le norme nazionali sul riciclaggio e sui rifiuti. Non ne sono interessati gli accessori e i mezzi ausiliari senza elementi elettrici forniti insieme ai vecchi apparecchi.



La ristampa o l'ulteriore riproduzione, anche parziale, della documentazione o dei documenti d'accompagnamento dei prodotti è consentita solo con l'esplicita autorizzazione da parte della ISC GmbH.

Con riserva di apportare modifiche tecniche

Ⓔ **Sólo para países miembros de la UE**

No tire herramientas eléctricas en la basura casera.

Según la directiva europea 2002/96/CE sobre aparatos usados electrónicos y eléctricos y su aplicación en el derecho nacional, dichos aparatos deberán recogerse

por separado y eliminarse de modo ecológico para facilitar su electrónicos y eléctricos usados

Alternativa de reciclaje en caso de devolución:

El propietario del aparato eléctrico, en caso de no optar por su devolución, está obligado a reciclar adecuadamente dicho aparato eléctrico.

Para ello, también se

puede entregar el aparato usado a un centro de reciclaje que trate la eliminación de residuos respetando la legislación nacional sobre residuos y su reciclaje. Esto

no afecta a los medios auxiliares ni a los accesorios sin componentes eléctricos que acompañan a los aparatos usados.



La reimpresión o cualquier otra reproducción de documentos e información adjunta a productos, incluida cualquier copia, sólo se permite con la autorización expresa de ISC GmbH.

Salvo modificaciones técnicas

Ⓝ Enkel voor EU-landen

Elektrisch gereedschap hoort niet bij het huisvuil thuis!

Volgens de Europese richtlijn 2002/96/EG op afgedankte elektrische en elektronische toestellen en omzetting in nationaal recht dienen afgedankte elektrische gereedschappen afzonderlijk te worden verzameld en milieuvriendelijk te worden gerecycleerd.

Recyclagealternatief i.p.v. het toestel terug sturen:

De eigenaar van het elektrische toestel is alternatief verplicht, i.p.v. het toestel terug te sturen, mede te werken bij de behoorlijke recyclage in geval hij zich van het eigendom ontdoet. Het afgedankte toestel kan hiervoor ook bij een verzamelplaats worden afgegeven die voor een verwijdering als bedoeld in de wetgeving in zake recyclage en afvalverwerking zorgt. Hieronder vallen niet bij de afgedankte toestellen gevoegde accessoires en hulpmiddelen zonder elektrische componenten.



Nadruk of andere reproductie van documentatie en geleidepapier ervan deproducten, geheel of gedeeltelijk, enkel toegestaan mits uitdrukkelijke toestemming van ISC GmbH.

Technischewijzigingenvoorbehouden



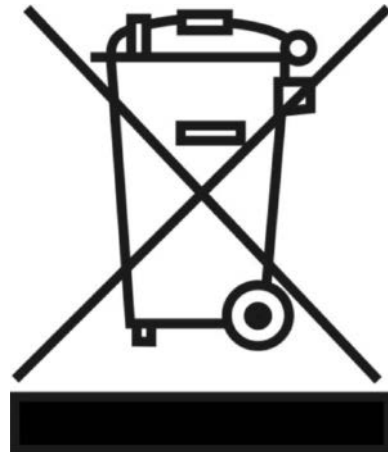
Jen pro země EU

Elektrické nářadí a přístroje neodhazujte do domovního odpadu!

Podle evropské směrnice 2002/96/ES o vysloužilých elektrických a elektronických přístrojích a při prosazování národního práva musí být spotřebované elektrické nářadí sbíráno samostatně a musí být dopraveno do odpovídající ekologického recyklačního závodu.

Alternativa recyklace:

Vlastník elektrického přístroje je povinen alternativně namísto zpětného odeslání zařízení spolupůsobit při jeho správném zužitkování v případě, že se vzdá jeho vlastnictví. Starý přístroj lze v takovém případě odevzdat také ve sběrně, která provede odstranění ve smyslu národního zákona o recyklaci a odpadech. Tyto předpisy se nevztahují na díly příslušenství a pomocné prostředky bez elektrických součástí přidané ke starým přístrojům.



Dotisk nebo jiné rozmnožování dokumentace a průvodních dokumentů výrobků, také pouze výňatků, je přípustné výhradně se souhlasem firmy ISC GmbH.

Technické změny vyhrazeny

# GARANTIEURKUNDE

**Sehr geehrte Kundin, sehr geehrter Kunde,**

unsere Produkte unterliegen einer strengen Qualitätskontrolle. Sollte dieses Gerät dennoch einmal nicht einwandfrei funktionieren, bedauern wir dies sehr und bitten Sie, sich an unseren Servicedienst unter der auf dieser Garantiekarte angegebenen Adresse zu wenden. Gern stehen wir Ihnen auch telefonisch über die unten angegebene Servicrufnummer zur Verfügung. Für die Geltendmachung von Garantieansprüchen gilt Folgendes:

1. Diese Garantiebedingungen regeln zusätzliche Garantieleistungen. Ihre gesetzlichen Gewährleistungsansprüche werden von dieser Garantie nicht berührt. Unsere Garantieleistung ist für Sie kostenlos.
2. Die Garantieleistung erstreckt sich ausschließlich auf Mängel, die auf Material- oder Herstellungsfehler zurückzuführen sind und ist auf die Behebung dieser Mängel bzw. den Austausch des Gerätes beschränkt. Bitte beachten Sie, dass unsere Geräte bestimmungsgemäß nicht für den gewerblichen, handwerklichen oder industriellen Einsatz konstruiert wurden. Ein Garantievertrag kommt daher nicht zustande, wenn das Gerät in Gewerbe-, Handwerks- oder Industriebetrieben sowie bei gleichzusetzenden Tätigkeiten eingesetzt wird. Von unserer Garantie sind ferner Ersatzleistungen für Transportschäden, Schäden durch Nichtbeachtung der Montageanleitung oder aufgrund nicht fachgerechter Installation, Nichtbeachtung der Gebrauchsanleitung (wie durch z.B. Anschluss an eine falsche Netzspannung oder Stromart), missbräuchliche oder unsachgemäße Anwendungen (wie z.B. Überlastung des Gerätes oder Verwendung von nicht zugelassenen Einsatzwerkzeugen oder Zubehör), Nichtbeachtung der Wartungs- und Sicherheitsbestimmungen, Eindringen von Fremdkörpern in das Gerät (wie z.B. Sand, Steine oder Staub), Gewaltanwendung oder Fremdeinwirkungen (wie z. B. Schäden durch Herunterfallen) sowie durch verwendungsgemäßen, üblichen Verschleiß ausgeschlossen. Der Garantieanspruch erlischt, wenn an dem Gerät bereits Eingriffe vorgenommen wurden.
3. Die Garantiezeit beträgt 2 Jahre und beginnt mit dem Kaufdatum des Gerätes. Garantieansprüche sind vor Ablauf der Garantiezeit innerhalb von zwei Wochen, nachdem Sie den Defekt erkannt haben, geltend zumachen. Die Geltendmachung von Garantieansprüchen nach Ablauf der Garantiezeit ist ausgeschlossen. Die Reparatur oder der Austausch des durch diese Leistung für das Gerät oder für etwaige eingebaute Ersatzteile in Gang gesetzt. Dies gilt auch bei Einsatz eines Vor-Ort-Services.
4. Für die Geltendmachung Ihres Garantieanspruches übersenden Sie bitte das defekte Gerät portofrei an die unten angegebene Adresse. Fügen Sie den Verkaufsbeleg im Original oder einen sonstigen datierten Kaufnachweis bei. Bitte bewahren Sie deshalb den Kassenbon als Nachweis gut auf! Beschreiben Sie uns bitte den Reklamationsgrund möglichst genau. Ist der Defekt des Gerätes von unserer Garantieleistung erfasst, erhalten Sie umgehend ein repariertes oder neues Gerät zurück. Selbstverständlich beheben wir gegen Erstattung der Kosten auch gerne Defekte am Gerät, die vom Garantiumfang nicht oder nicht mehr erfasst sind. Dazu senden Sie das Gerät bitte an unsere Serviceadresse.

**Karibu Holztechnik GmbH • Eduard-Suling-Straße 17 • 28217 Bremen (D)**  
Tel.: +49 [0] 421 38693 • Fax: +49 [0] 421 386939 50 • E-Mail: [service@karibu.de](mailto:service@karibu.de)





## GUARANTEE CERTIFICATE

Dear Customer,

All of our products undergo strict quality checks to ensure that they reach you in perfect condition. In the unlikely event that your device develops a fault, please contact our service department at the address shown on this guarantee card. Of course, if you would prefer to call us then we are also happy to offer our assistance under the service number printed below. Please note the following terms under which guarantee claims can be made:

1. These guarantee terms cover additional guarantee rights and do not affect your statutory warranty rights. We do not charge you for this guarantee.
2. Our guarantee only covers problems caused by material or manufacturing defects, and it is restricted to the rectification of these defects or replacement of the device. Please note that our devices have not been designed for use in commercial, trade or industrial applications. Consequently, the guarantee is invalidated if the equipment is used in commercial, trade or industrial applications or for other equivalent activities. The following are also excluded from our guarantee: compensation for transport damage, damage caused by failure to comply with the installation/assembly instructions or damage caused by unprofessional installation, failure to comply with the operating instructions (e.g. connection to the wrong mains voltage or current type), misuse or inappropriate use (such as overloading of the device or use of non-approved tools or accessories), failure to comply with the maintenance and safety regulations, ingress of foreign bodies into the device (e.g. sand, stones or dust), effects of force or external influences (e.g. damage caused by the device being dropped) and normal wear resulting from proper operation of the device. This applies in particular to rechargeable batteries for which we nevertheless issue a guarantee period of 12 months. The guarantee is rendered null and void if any attempt is made to tamper with the device.
3. The guarantee is valid for a period of 2 years starting from the purchase date of the device. Guarantee claims should be submitted before the end of the guarantee period within two weeks of the defect being noticed. No guarantee claims will be accepted after the end of the guarantee period. The original guarantee period remains applicable to the device even if repairs are carried out or parts are replaced. In such cases, the work performed or parts fitted will not result in an extension of the guarantee period, and no new guarantee will become active for the work performed or parts fitted. This also applies when an on-site service is used.
4. In order to assert your guarantee claim, please send your defective device postage free to the address shown below. Please enclose either the original or a copy of your sales receipt or another dated proof of purchase. Please keep your sales receipt in a safe place, as it is your proof of purchase. It would help us if you could describe the nature of the problem in as much detail as possible. If the defect is covered by our guarantee then your device will either be repaired immediately and returned to you, or we will send you a new device.

Of course, we are also happy offer a chargeable repair service for any defects which are not covered by the scope of this guarantee or for units which are no longer covered. To take advantage of this service, please send the device to our service address.



## BULLETIN DE GARANTIE

Chère Cliente, Cher Client,

Nos produits sont soumis à un contrôle de qualité très strict. Si cet appareil devait toutefois ne pas fonctionner impeccablement, nous en serions désolés. Dans un tel cas, nous vous prions de bien vouloir prendre contact avec notre service après-vente à l'adresse indiquée sur le bulletin de garantie. Nous restons également volontiers à votre disposition au numéro de téléphone de service indiqué plus bas. Pour faire valoir une demande de garantie, ce qui suit est valable:

1. Les conditions de garantie règlent les prestations de garantie supplémentaires. Vos droits de garantie légaux ne sont en rien altérés par la garantie présente. Notre prestation de garantie est gratuite.
2. La prestation de garantie s'applique exclusivement aux défauts occasionnés par des vices de fabrication ou de matériau et est limitée à l'élimination de ces défauts ou encore au remplacement de l'appareil. Veillez au fait que nos appareils, conformément à leur affectation, n'ont pas été construits pour être utilisés dans un environnement professionnel, industriel ou artisanal. Un contrat de garantie ne peut avoir lieu dès lors que l'appareil est utilisé à des activités dans des entreprises professionnelles, artisanales ou industrielles ou toute autre activité du même genre. Sont également exclus de notre garantie : les prestations de substitution de dommages dus aux transports, les dommages occasionnés par le non-respect des instructions de montage ou en raison d'une installation non conforme, du non-respect du mode d'emploi (comme par exemple le raccordement à une mauvaise tension réseau ou à un mauvais type de courant), les applications abusives ou non conformes (comme par exemple une surcharge de l'appareil ou encore l'emploi d'accessoires non homologués), le non-respect des prescriptions de maintenance et de sécurité, l'infiltration de corps étrangers dans l'appareil (comme par exemple du sable, des pierres ou de la poussière), l'emploi de la force ou l'influence extérieure (comme par exemple les dommages dus à une chute), ainsi que l'usure normale conforme à l'utilisation. Ceci est particulièrement valable pour les accumulateurs pour lesquels nous offrons toutefois une période de garantie de 12 mois. Le droit à la garantie disparaît dès lors que des interventions ont lieu sur l'appareil.
3. Le délai de garantie s'élève à 2 ans et commence à la date de l'achat de l'appareil. Les demandes de garanties doivent être présentées avant écoulement du délai de garantie, dans les deux semaines suivant le moment auquel le défaut a été reconnu. Toute reconnaissance de demande de garantie après écoulement du délai de garantie est exclue. La réparation ou l'échange de l'appareil n'entraîne nullement une prolongation de la durée de garantie. Elle ne fait pas non plus commencer un nouveau délai de garantie, en raison de cette prestation, pour l'appareil ou pour toute autre pièce de rechange intégrée. Ceci est également valable lorsqu'un service après-vente sur place a été consulté.
4. Pour faire reconnaître votre demande de garantie, veuillez nous envoyer l'appareil défectueux franco de port à l'adresse indiquée ci-dessous. Ajoutez à l'envoi l'original du bon d'achat ou de tout autre preuve de l'achat datée. Veuillez donc toujours bien conserver le bon d'achat en guise de preuve ! Décrivez la raison de la réclamation le plus précisément possible. Si le défaut de l'appareil est compris dans notre prestation de garantie, nous vous retournerons sans délai un appareil réparé ou encore un nouveau.

Bien entendu, nous sommes prêts également à réparer les appareils défectueux contre remboursement des frais, dès lors que l'appareil n'est plus ou pas garanti. Pour ce faire, veuillez envoyer l'appareil à notre adresse de service après-vente.



## CERTIFICATO DI GARANZIA

### Gentili clienti,

I nostri prodotti sono soggetti ad un rigido controllo di qualità. Se l'apparecchio non dovesse tuttavia funzionare correttamente, ci scusiamo e vi preghiamo di rivolgerci al nostro servizio di assistenza clienti all'indirizzo indicato in questa scheda di garanzia. Siamo a vostra disposizione anche telefonicamente al numero del servizio assistenza sotto indicato. Per la rivendicazione dei diritti di garanzia vale quanto segue:

1. Queste condizioni di garanzia regolano ulteriori prestazioni di garanzia. La presente garanzia non tocca i vostri diritti al ricorso di garanzia previsti dalla legge. Le nostre prestazioni di garanzia sono per voi gratuite.
2. La prestazione di garanzia riguarda esclusivamente le anomalie riconducibili a difetti del materiale o di produzione ed è limitata all'eliminazione di queste anomalie o alla sostituzione dell'apparecchio. Tenete presente che i nostri apparecchi non sono stati costruiti per l'impiego professionale, artigianale o industriale. Un contratto di garanzia non viene concluso quando l'apparecchio viene usato in imprese commerciali, artigianali o industriali, o con attività equivalenti. Dalla nostra garanzia sono escluse inoltre le prestazioni di risarcimento per danni dovuti al trasporto o danni causati dalla mancata osservanza delle istruzioni per il montaggio o per installazione non corretta, dalla mancata osservanza delle istruzioni per l'uso (come per es. collegamento a tensione di rete o tipo di corrente non corretto), dall'uso improprio o illecito (come per es. sovraccarico dell'apparecchio o utilizzo di utensili o accessori non consentiti), dalla mancata osservanza delle norme di sicurezza e di manutenzione, dalla penetrazione di corpi estranei nell'apparecchio (come per es. sabbia, pietre o polvere), dall'impiego della forza o dall'influsso esterno (come per es. danni dovuti a caduta) e dall'usura normale e dovuta all'impiego. Ciò vale particolarmente per batterie, per esse concediamo tuttavia 12 mesi di garanzia. I diritti di garanzia decadono quando sono già effettuati interventi sull'apparecchio.
3. Il periodo di garanzia è 2 anni e inizia alla data d'acquisto dell'apparecchio. I diritti di garanzia devono essere fatti valere prima della scadenza del periodo di garanzia, entro due settimane dopo avere accertato il difetto. È esclusa la rivendicazione di diritti di garanzia dopo la scadenza del relativo periodo. La riparazione o la sostituzione dell'apparecchio non comporta una proroga del periodo di garanzia e con questa prestazione per l'apparecchio o per pezzi di ricambio eventualmente installati non inizia un nuovo periodo di garanzia. Questo vale anche nel caso si ricorra ad un servizio sul posto.
4. Per la rivendicazione dei vostri diritti di garanzia inviate l'apparecchio difettoso franco di porto all'indirizzo sotto indicato. Allegate lo scontrino di cassa in originale o un'altra prova d'acquisto che riporti la data. Conservate bene perciò lo scontrino di cassa come prova! Indicate il motivo di reclamo nel modo più dettagliato possibile. Se il difetto dell'apparecchio rientra nella nostra prestazione di garanzia, ricevete l'apparecchio riparato o un apparecchio nuovo a stretto giro di posta.

Naturalmente effettuiamo a pagamento anche riparazioni sull'apparecchio che non rientrano o non rientrano più nella garanzia. A tale scopo inviate l'apparecchio all'indirizzo del servizio assistenza.



## CERTIFICADO DE GARANTÍA

### Estimado cliente:

Nuestros productos están sometidos a un estricto control de calidad. No obstante, lamentaríamos que este aparato dejara de funcionar correctamente, en tal caso, le rogamos que se dirija a nuestro servicio de atención al cliente en la dirección indicada en la parte inferior de la presente tarjeta de garantía. Con mucho gusto le atenderemos también telefónicamente en el número de servicio indicado a continuación. Para hacer válido el derecho de garantía, proceda de la siguiente forma:

1. Estas condiciones de garantía regulan prestaciones de la garantía adicionales. Sus derechos legales a prestación de garantía no se ven afectados por la presente garantía. Nuestra prestación de garantía es gratuita para usted.
2. La prestación de garantía se extiende exclusivamente a defectos ocasionados por fallos de material o de producción y está limitada a la reparación de los mismos o al cambio del aparato. Tenga en consideración que nuestro aparato no está indicado para un uso comercial, en taller o industrial. Por lo tanto, no procederá un contrato de garantía cuando se utilice el aparato en zonas industriales, comerciales o talleres, así como actividades similares. De nuestra garantía se excluye cualquier otro tipo de prestación adicional por daños ocasionados por el transporte, daños ocasionados por la no observancia de las instrucciones de montaje o por una instalación no profesional, no observancia de las instrucciones de uso (como, p. ej., conexión a una tensión de red o corriente no indicada), aplicaciones impropias o indebidas (como, p. ej., sobrecarga del aparato o uso de herramientas o accesorios no homologados), no observancia de las disposiciones de mantenimiento y seguridad, introducción de cuerpos extraños en el aparato (como, p. ej., arena, piedras o polvo), uso violento o influencias externas (como, p. ej., daños por caídas), así como por el desgaste habitual por el uso. Esto se aplica especialmente en aquellas baterías para las que ofrecemos un plazo de garantía de 12 meses. El derecho a garantía pierde su validez cuando ya se hayan realizado intervenciones en el aparato.
3. El periodo de garantía es de 2 años y comienza en la fecha de la compra del aparato. El derecho de garantía debe hacerse válido, antes de finalizado el plazo de garantía dentro de un periodo de dos semanas una vez detectado el defecto. El derecho de garantía vence una vez transcurrido el plazo de garantía. La reparación o cambio del aparato no conllevará ni una prolongación del plazo de garantía ni un nuevo plazo de garantía ni para el aparato ni para las piezas de repuesto montadas. Esto también se aplica en el caso de un servicio in situ.
4. Para hacer efectivo su derecho a garantía, envíe gratuitamente el aparato defectuoso a la dirección indicada a continuación. Adjunte el original del ticket de compra u otro tipo de comprobante de compra con fecha. ¡A tal efecto, guarde en lugar seguro el ticket de compra como comprobante! Describa con la mayor precisión posible el motivo de la reclamación. Si nuestra prestación de garantía incluye el defecto aparecido en el aparato, recibirá de inmediato un aparato reparado o nuevo de vuelta.

Naturalmente, también solucionaremos los defectos del aparato que no estén incluidos en la garantía o ya no se incluyan. En este caso, envíe el aparato a la dirección del servicio de asistencia.



## GARANTIEBEWIJS

### Geachte klant,

onze producten zijn aan een strenge kwaliteitscontrole onderhevig. Mocht dit apparaat echter ooit niet naar behoren functioneren, spijt het ons ten zeerste en vragen u zich tot onze servicedienst onder het adres vermeld op dit garantiebewijs te wenden. Wij staan ook graag telefonisch tot uw dienst via het hieronder vermelde servicetelefoonnummer. Voor vorderingen in verband met garantie geldt het volgende:

1. Deze garantievoorwaarden regelen bijkomende garantieprestaties. Uw wettelijke garantieclaims blijven onaangetast door deze garantie. Onze garantieprestatie is voor uw gratis.
2. De garantieprestatie heeft uitsluitend betrekking op gebreken die te wijten zijn aan materiaal- of fabricagefouten en is beperkt tot het verhelpen van deze gebreken of het vervangen van het apparaat. Wij wijzen erop dat onze apparaten overeenkomstig hun bestemming niet geconstrueerd zijn voor commercieel, ambachtelijk of industrieel gebruik. Een garantieovereenkomst komt daarom niet tot stand als het apparaat in ambachtelijke of industriële bedrijven alsmede bij gelijk te stellen activiteiten wordt gebruikt. Uitgesloten van onze garantie zijn verder schadeloosstellingen voor transportschade, schade door nietnaleving van de montage-instructies of op grond van ondeskundige installatie, niet-naleving van de handleiding (zoals door b.v. aansluiting op een verkeerde netspanning of stroomsoort), oneigenlijke of onoordeelkundige toepassingen (zoals b.v. overbelasting van het apparaat of gebruik van niet toegestane inzetgereedschappen of toebehoren), niet-naleving van de onderhouds- en veiligheidsbepalingen, binnendringen van vreemde voorwerpen in het apparaat (zoals b.v. zand, stenen of stof), gebruikmaking van geweld of invloeden van buitenaf (zoals b.v. schade door neervallen) alsmede door normale slijtage die zich bij het doelmatig gebruik van het apparaat voordoet. Dit geldt vooral voor accu's waarop wij 12 maanden garantie geven. Er kan geen aanspraak op garantie worden gemaakt als op het apparaat reeds ingrepen werden uitgevoerd.
3. De garantieperiode bedraagt 2 jaar en gaat in op de datum van aankoop van het apparaat. Garantieclaims dienen voor het verloop van de garantieperiode binnen de twee weken na het vaststellen van het defect geldend te worden gemaakt. Het geldend maken van garantieclaims na verloop van de garantieperiode is uitgesloten. De herstelling of vervanging van het apparaat leidt noch tot een verlenging van de garantieperiode noch wordt door deze prestatie een nieuwe garantieperiode voor het apparaat of voor eventueel ingebouwde wisselstukken op gang gebracht. Dit geldt ook bij het ter plaatse uitvoeren van een serviceactiviteit.
4. Om een garantieclaim geldend te maken dient u het defecte apparaat franco op te sturen aan het hieronder vermelde adres. Voeg het originele verkoopbewijs of een ander gedateerd bewijs van aankoop bij. Gelieve daarom de kassabon als bewijs goed te bewaren! Wij verzoeken u de reden van de klacht zo nauwkeurig mogelijk te beschrijven. Valt het defect van het apparaat binnen onze garantieprestatie bezorgen wij u per omgaande een hersteld of nieuw apparaat terug.

Uiteraard staan wij ook tot u dienst om mits betaling van de kosten defecten van het apparaat te verhelpen die buiten de garantiemvang vallen. Te dien einde stuurt u het apparaat aan ons serviceadres op.



## ZÁRUČNÍ LIST

### Vážená zákaznice, vážený zákazník,

naše výrobky podléhají přísné kontrole kvality. Pokud i přesto tento přístroj bezvadně nefunguje, velice toho litujeme a prosíme vás, abyste se obrátili na náš zákaznický servis, jehož adresa je uvedena na tomto záručním listu. Rádi vám budeme k dispozici také telefonicky a níže uvedeném servisním čísle. Pro uplatnění nároku na záruku platí následující:

1. Tyto záruční podmínky upravují dodatečný záruční servis. Vašich zákonných nároků na záruku se tato záruka netýká. Náš záruční servis je pro vás bezplatný.
2. Záruční servis se vztahuje výhradně na nedostatky, které lze odvodit z vad materiálu nebo výrobních vad a je také omezen pouze na odstranění těchto nedostatků, resp. výměnu přístroje. Nezapomínejte prosím na to, že naše přístroje nebyly podle svého účelu určeny konstruovány pro živnostenské, řemeslnické nebo průmyslové použití. Záruční smlouva tak není realizována, pokud byl přístroj používán v živnostenských, řemeslných nebo průmyslových podnicích a při srovnatelných činnostech. Z naší záruky je dále vyloučeno poskytnutí náhrady za dopravní škody, škody způsobené nedodržením montážního návodu nebo z důvodů neodborné instalace, nedodržování návodu k použití (jako např. připojení na chybné síťové napětí nebo druh proudu), nedovoleného nebo neodborného používání (jako např. přetížení přístroje nebo použití neschválených vložných nástrojů nebo příslušenství), nedodržování pokynů pro údržbu a bezpečnostních pokynů, vniknutí cizích těles do přístroje (jako např. písku, kamenů nebo prachu), použití násilí nebo poškození v důsledku cizích vlivů (jako např. škody způsobené pádem), jakož i běžného opotřebení způsobeného používáním. To platí zejména pro akumulátory, na které přesto poskytujeme záruční lhůtu 12 měsíců. Nárok na záruku zaniká, pokud bylo do přístroje již zasahováno.
3. Záruční doba činí 2 roky a začíná datem koupě přístroje. Nároky na záruku před vypršením záruční doby je třeba uplatňovat během dvou týdnů od zjištění defektu. Uplatňování nároků na záruku po vypršení záruční doby je vyloučeno. Oprava nebo výměna přístroje nevede k prodloužení záruční doby, ani k zahájení nové záruční doby za provedený výkon pro přístroj nebo pro případné zamontované náhradní díly. Toto platí také v případě servisu v místě vašeho bydliště.
4. Při uplatňování vašeho nároku na záruku zašlete prosím přístroj bez poštovního na níže uvedenou adresu. Přiložte originál prodejního dokladu nebo jiného datovaného potvrzení o koupi. Pokladní lístek si proto dobře uložte jako důkaz! Popište nám prosím pokud možno přesně důvod reklamace. Jeli přístroje obsažen záručním servisem obsažen, obdržíte obratem opravený nebo nový přístroj.

Samozřejmě rádi za úhradu nákladů odstraníme defekty na přístroji, které nespádají nebo již nespádají do rozsahu záruky. K tomu nám přístroj prosím zašlete na naši servisní adresu

**1** **Service Kontakt: [service@karibu.de](mailto:service@karibu.de)**

**2** Name:

Retouren-Nr. ISC:

Strabe / Nr.:

Telefon:

PLZ

Ort

Mobil:

e-mail:

Art.-Nr.:

I.-Nr.:

**3** Welcher Fehler ist aufgetreten (genaue Angabe):

Sehr geehrte Kundin, sehr geehrter Kunde,  
bitte beschreiben Sie uns die von Ihnen festgestellte Fehlfunktion Ihres Gerätes als Grund Ihrer Besanstandung möglichst genau. Dadurch können wir für Sie Ihre Reklamation schneller bearbeiten und Ihnen schnell Helfen. Eine ungenaue Beschreibung mit Begriffen wie „Gerät funktioniert nicht“ oder “Gerät defekt“ verzögern hingegen Die Bearbeitung erheblich.

**4** Garantie: JA  NEIN

Händler/Vertragspartner (Adresse erforderlich)

- 1** Service kontaktierenan [service@karibu.de](mailto:service@karibu.de) mailen | **2** Ihre Anschrift eintragen | **3** Fehlerbeschreibung und Art.-Nr. udn I.-Nr. angeben | **4** Garantiefall JA/NEIN ankreuzen sowie Kaufbeleg-Nr und Datum angeben und eine Kopie de Kaufbeleges belegen.

