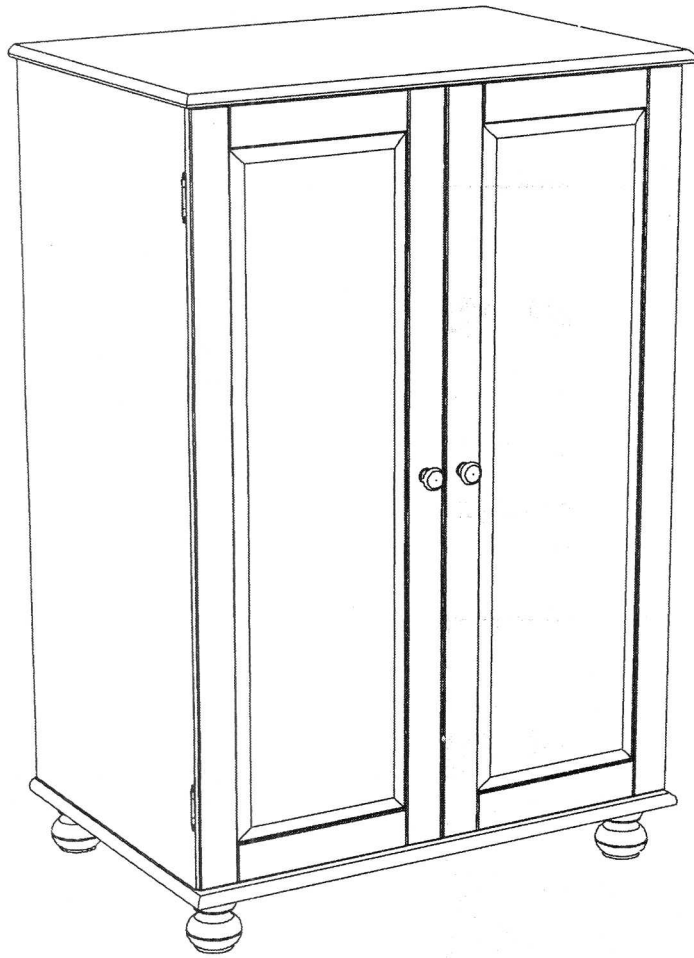


# Computer wardrobe MEGA



Assembled size / Maße aufgebaut :

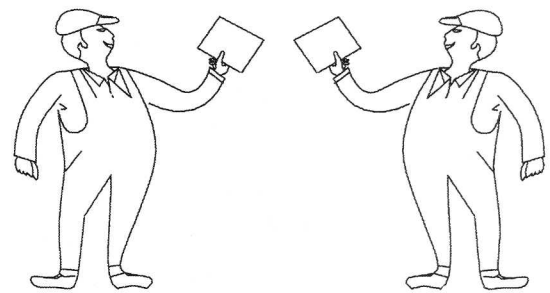
Height / Höhe : 1234 mm.

Width / Breite : 830 mm.

Depth / Tiefe : 560 mm.

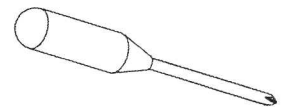
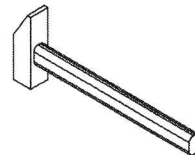
This unit can be assembled by two persons.

Aufbau mit zwei Personen.



The necessary tools  
(not included)

Die dazu benötigten Werkzeuge  
(ausschliesslich)



Dear Customer,

Before sending out the products we are always making selected end control of them. Even in this situation sometimes happen that there is missing some component or some component is damaged during the transportation. In such case please do not send the whole article back to us, but please request/order a spare part of missing/damaged component.

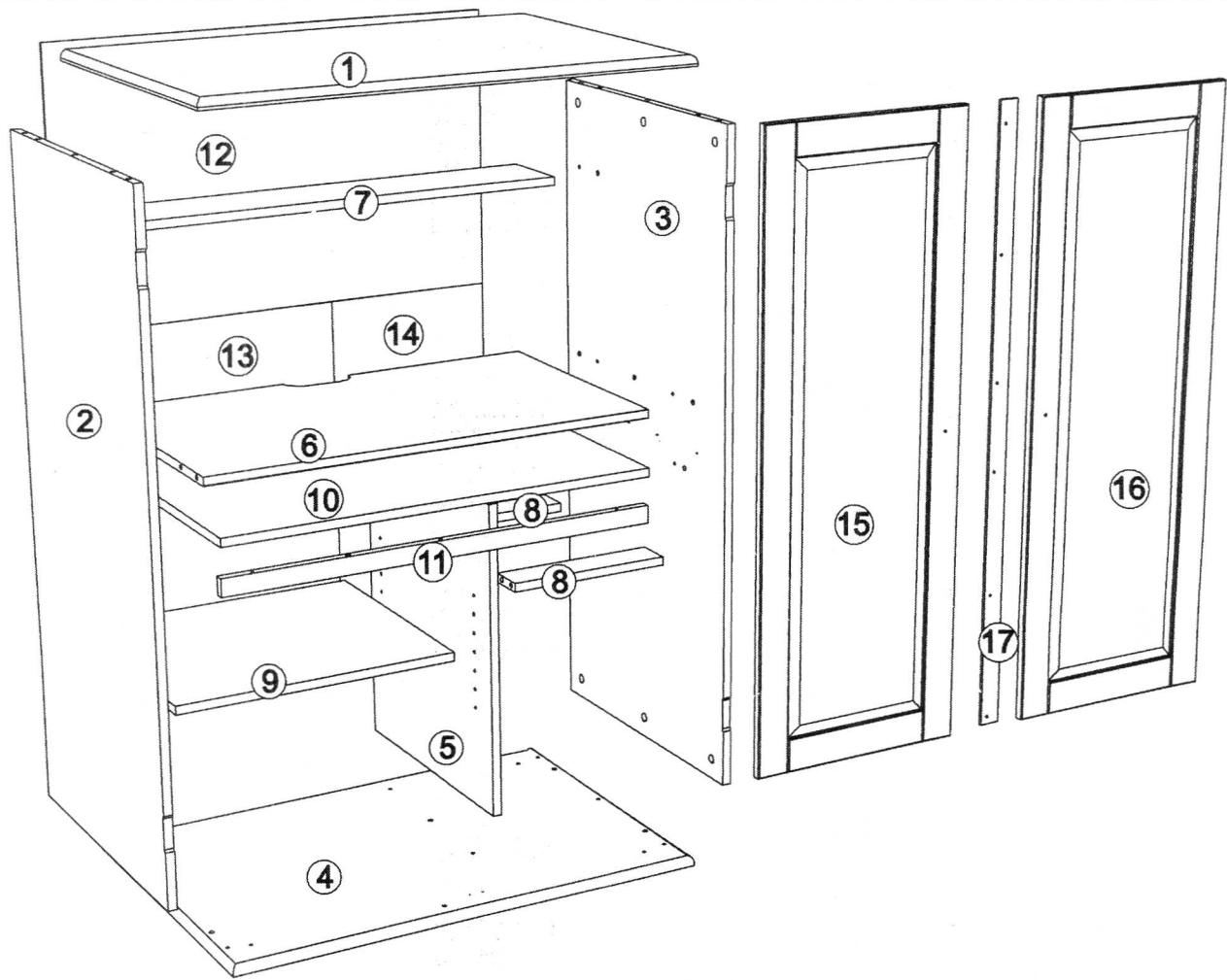
When you are ordering the necessary spare part please describe it exactly depending on the assembling instruction of the product.

We will do our best to send out the requested spare part as soon as possible.

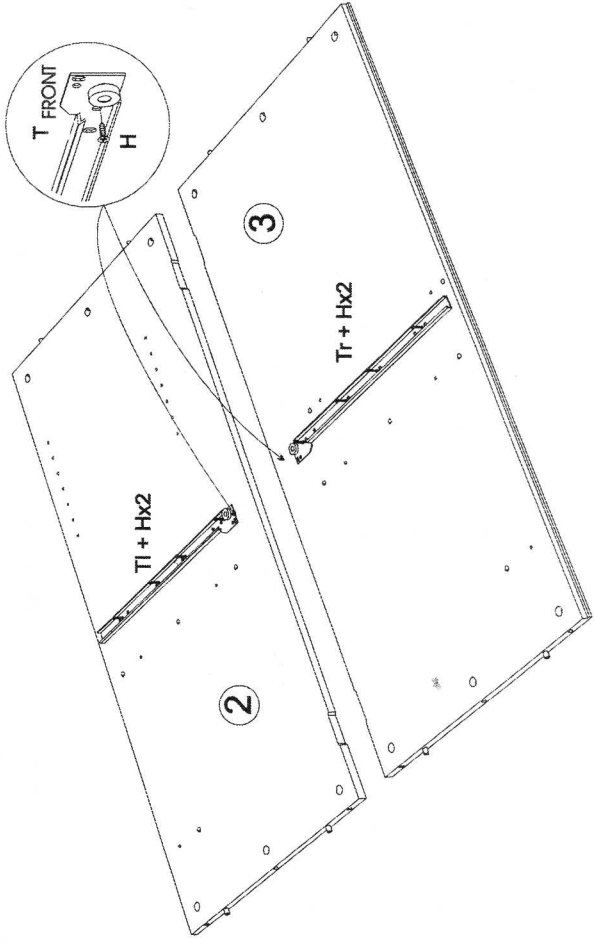
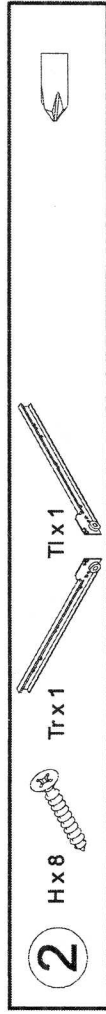
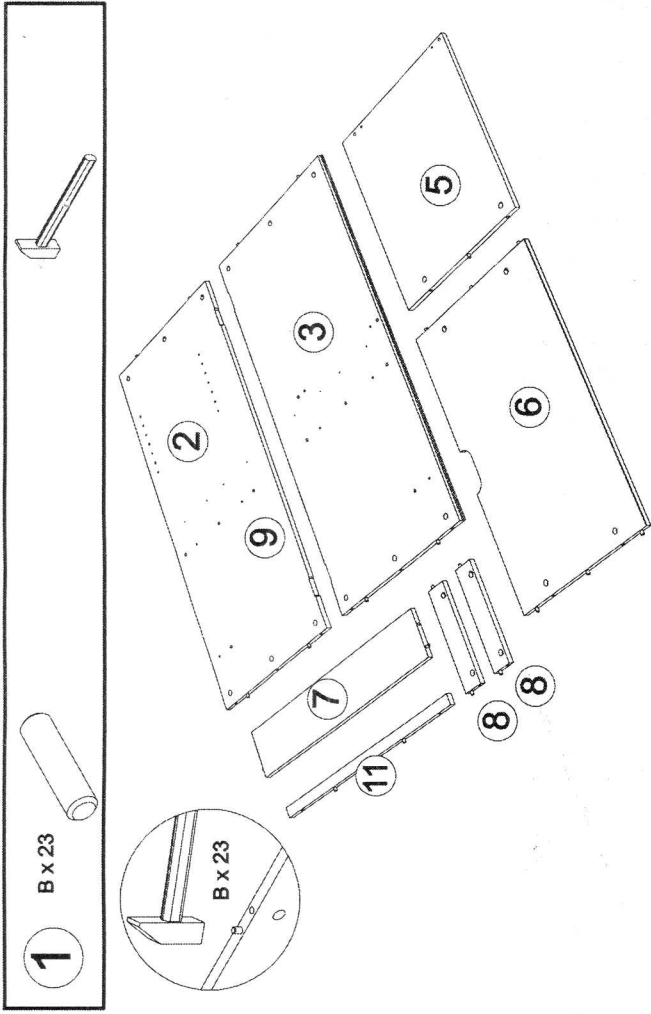
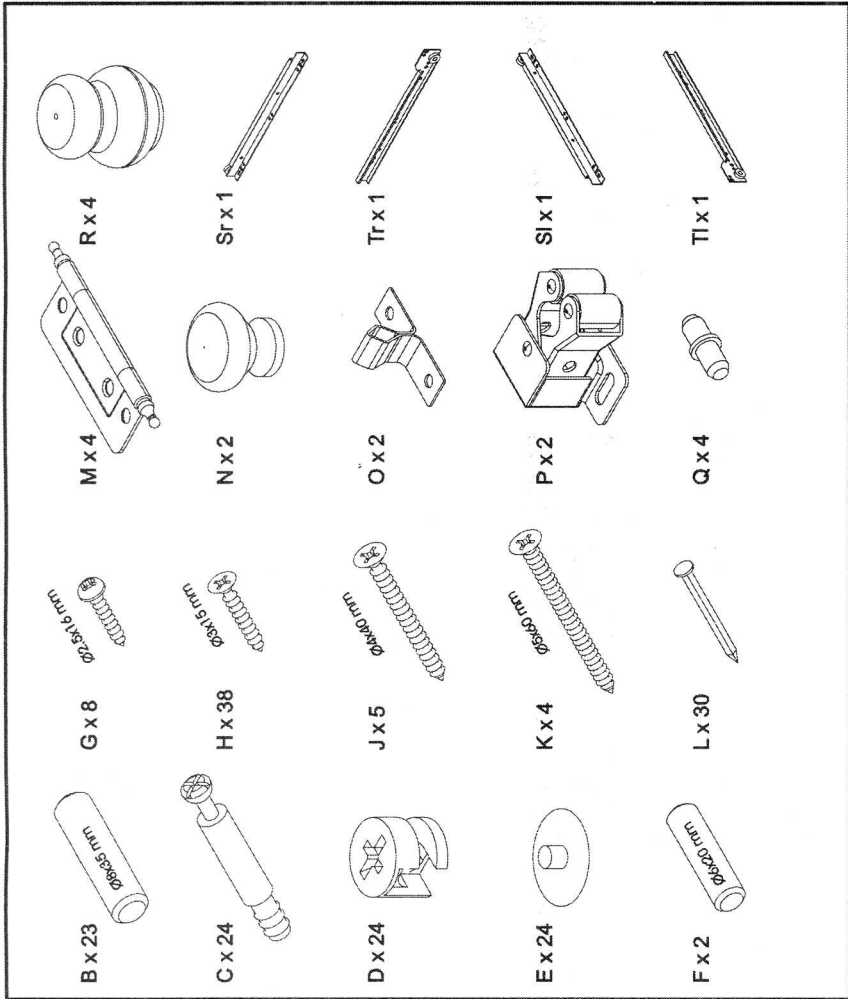
Liebe Kundin, lieber Kunde,

Obwohl wir unsere Möbel vor der Auslieferung einer eingehenden Endkontrolle unterziehen, kann es vorkommen, dass einmal ein Zubehörteil fehlt oder dass ein Teil während des Transports beschädigt wurde. Senden Sie den Artikel in so einem Fall bitte nicht zurück, sondern fordern Sie einfach Ersatz für das beschädigte bzw. fehlende Teil. Bitte nennen Sie bei der Ersatzteilbestellung die Bezeichnungen des Möbelstückes und des Ersatzteils, wie sie in dieser Anleitung abgegeben sind.

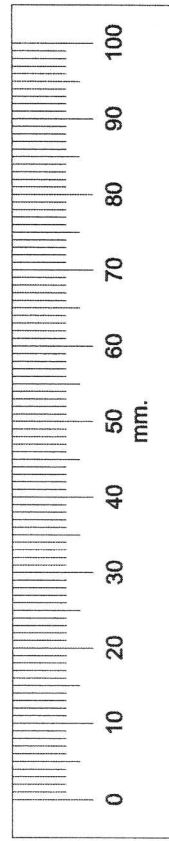
Wir werden Ihre Anforderung sofort bearbeiten und Ihnen das Ersatzteil umgehend zusenden.

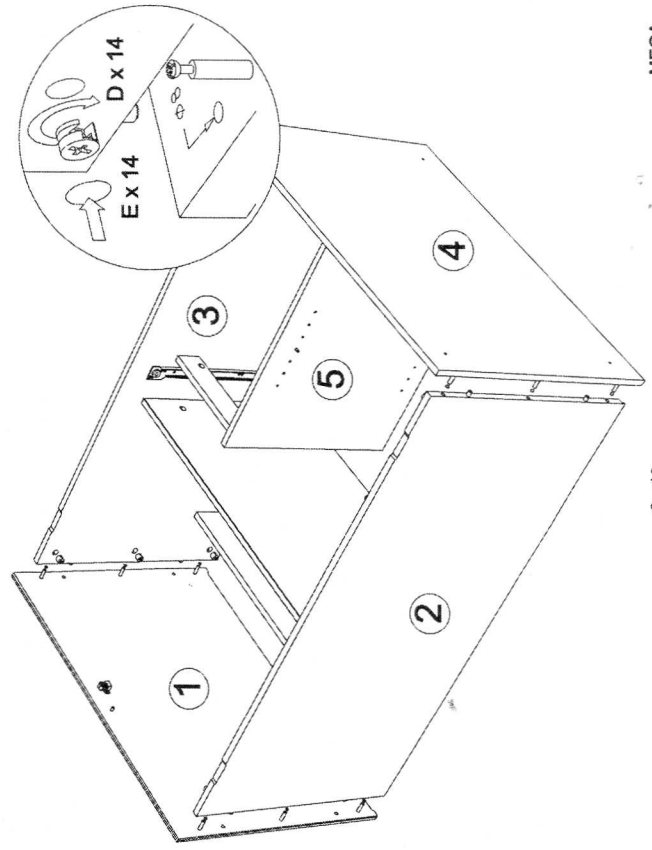
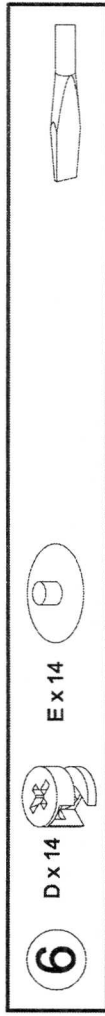
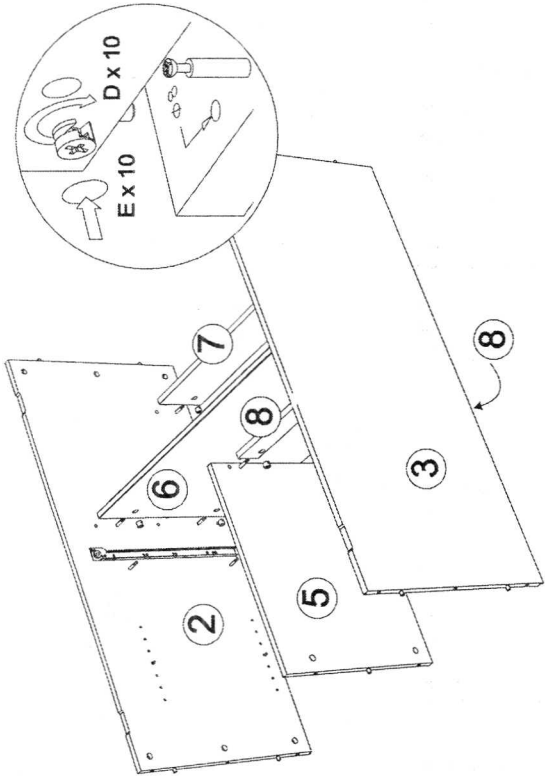
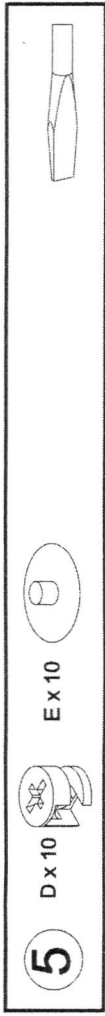
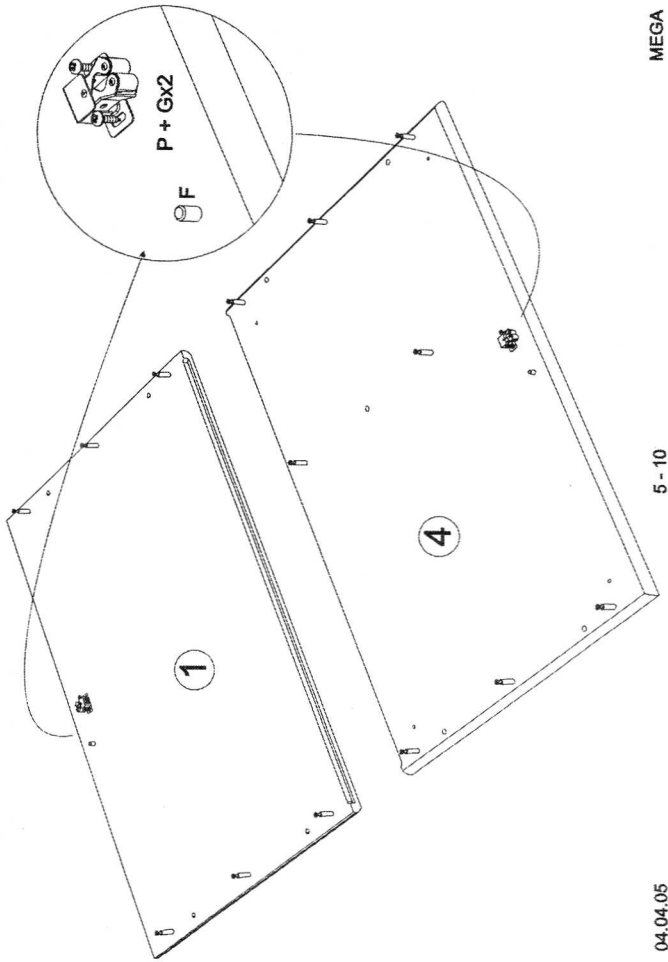
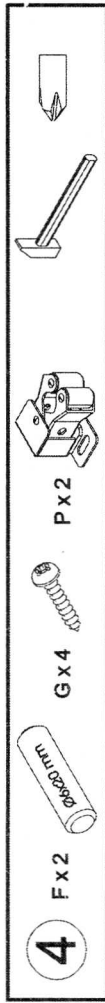
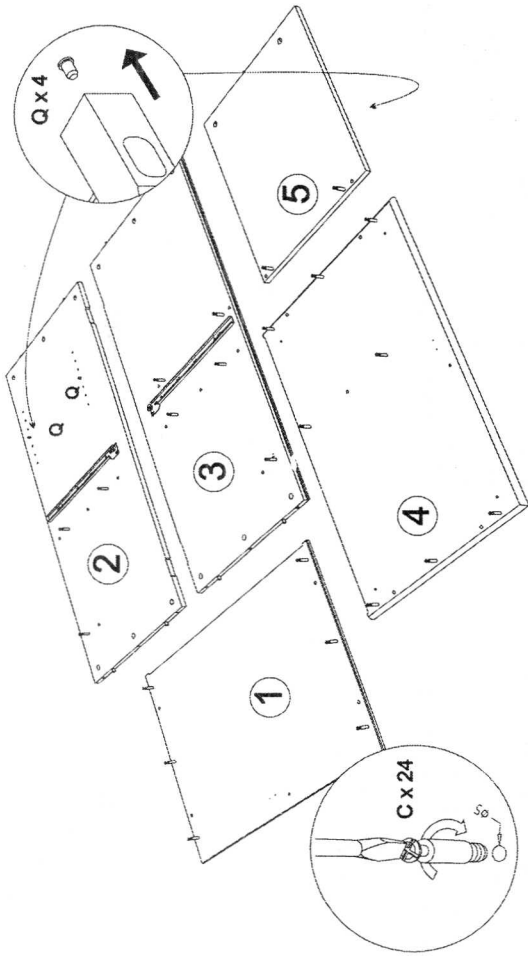


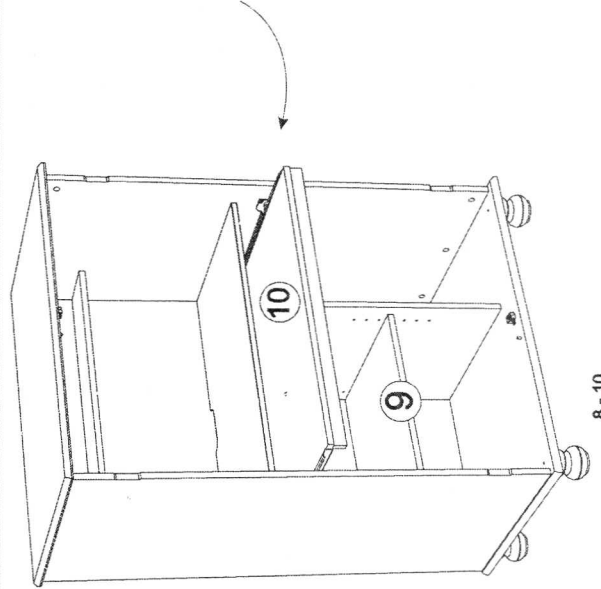
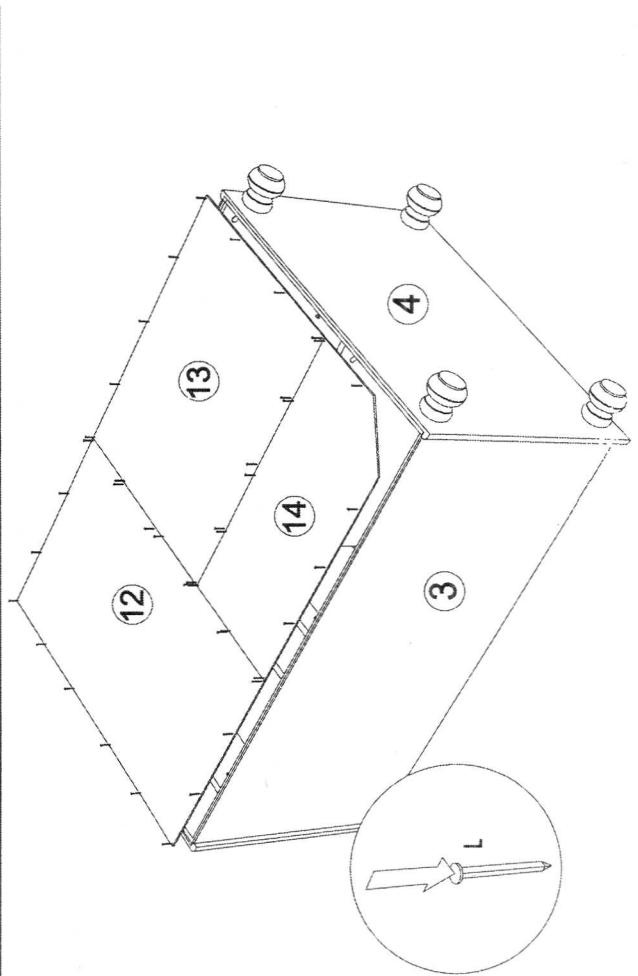
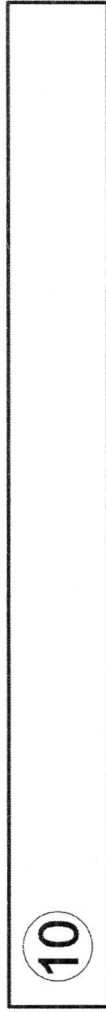
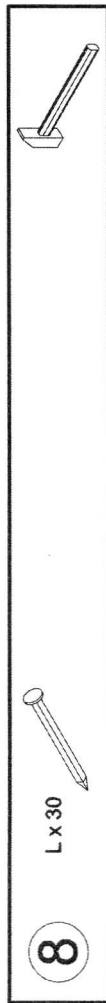
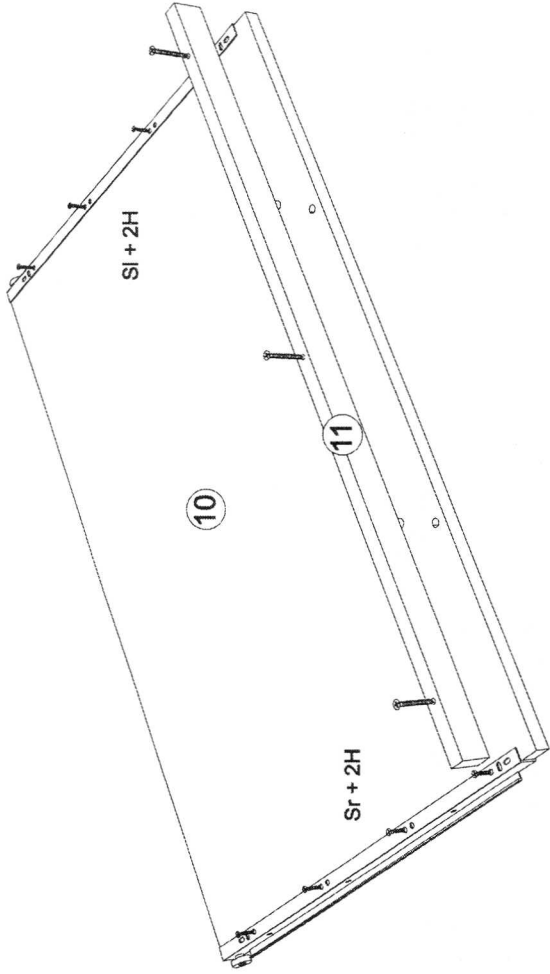
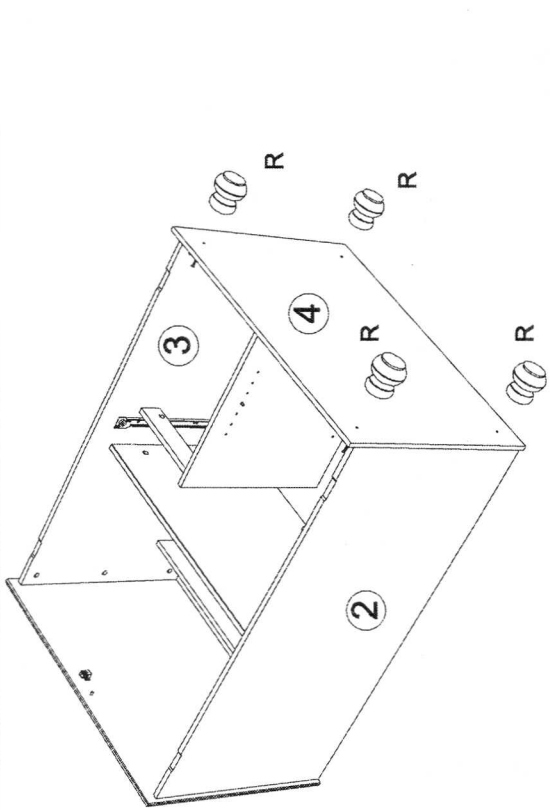
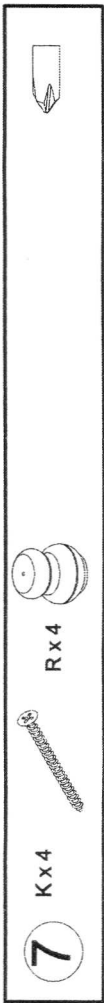
Ref. / Art. nr.	Qty. / Anzahl	Size (mm) / Maß (mm)	✓
1	1	830 x 560 x 18	
2	1	1118 x 530 x 15	
3	1	1118 x 530 x 15	
4	1	830 x 560 x 18	
5	1	530 x 450 x 15	
6	1	774 x 450 x 15	
7	1	774 x 140 x 15	
8	2	280 x 60 x 15	
9	1	474 x 420 x 15	
10	1	748 x 470 x 15	
11	1	748 x 35 x 15	
12	1	793 x 487 x 4	
13	1	650 x 497 x 4	
14	1	650 x 296 x 4	
15	1	1112 x 401 x 15	
16	1	1112 x 401 x 15	
17	1	1108 x 36 x 5	



Dear customer.  
 Here You have the possibility of measuring the supplied screws.  
 Geehrter Kunde.  
 Hier haben Sie die Möglichkeit die mitgelieferten Schrauben nachzumessen.







**11** Hx6 Gx4 Ox2

**12** Hx8 Mx4

**13** Hx6 Jx4 Nx2

