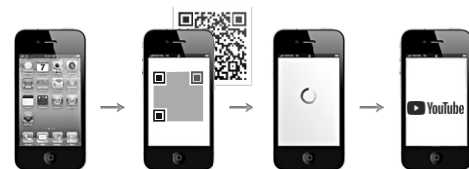
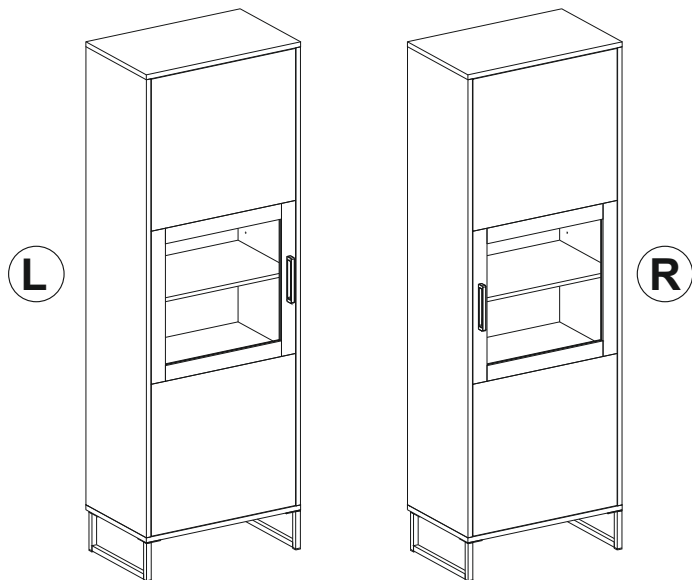




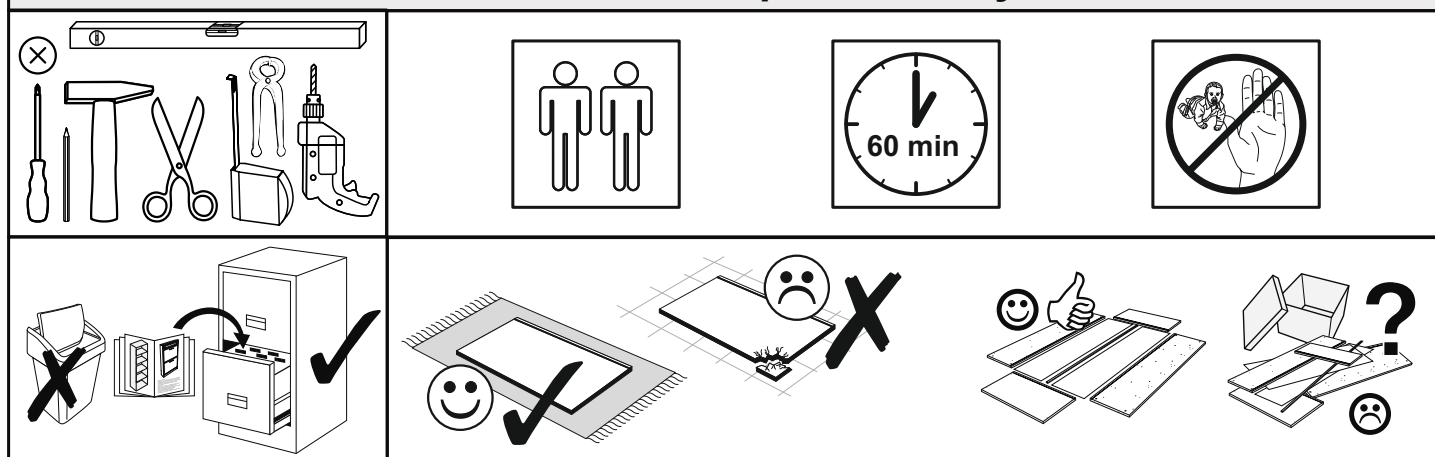
- | | | |
|---|--|--|
| (D) Videounterstützte Montageanleitung | (GB) Video-assisted assembly instructions | (FR) Instructions de montage assistées par vidéo |
| (TR) Video destekli kurulum talimatları | (IT) Istruzioni di montaggio video-assistite | (NL) Video-ondersteunde montage-instructies |
| (RU) инструкция по монтажу с помощью видеосигнала | (CZ) Instalační pokyny podporované videem | (HU) Video-támogatott telepítési utasítások |
| (RO) Instrucțiuni de instalare acceptate video | (PL) Instrukcje montażu wspomagane sygnałem wizyjnym | (SK) Inštaláčné pokyny podporované videom |



Art.-Nr.: **0621-SV_1GL**
Standvitrine

REPC-Nr.:






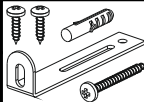



**Service • Assistenza • Dienstverlening • Serwis
Servis • Szerviz • Сервисная служба**



SCAN ME

Das Ersatzteil-Anforderungsformular finden Sie auf
The replacement parts requisition form you find on
<https://www.maeusbacher.de/ersatzteile/>

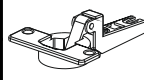
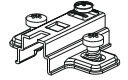
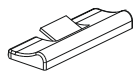
BT1-00329 Colli 2/2

B01-327	 M4x19	B02-143	 80 x 15	B01-30	 3x16	B01-80	 3,5x13	B01-90	 3,5x20
2x		2x		12x		20x		18x	
B08-80		B02-160		B02-20		B02-10	 ø15x12mm		
1x		12x		16x		16x			


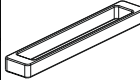


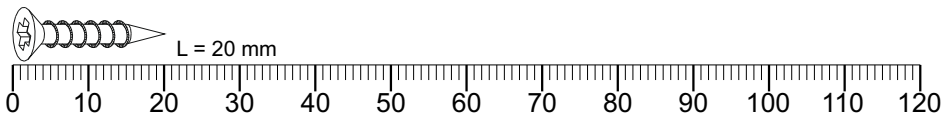
▶ SCAN ME

BT1-00241 Colli 2/2

B03-43		B03-11		B03-07	
6x		6x		2x	

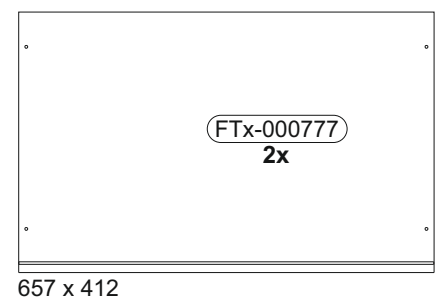
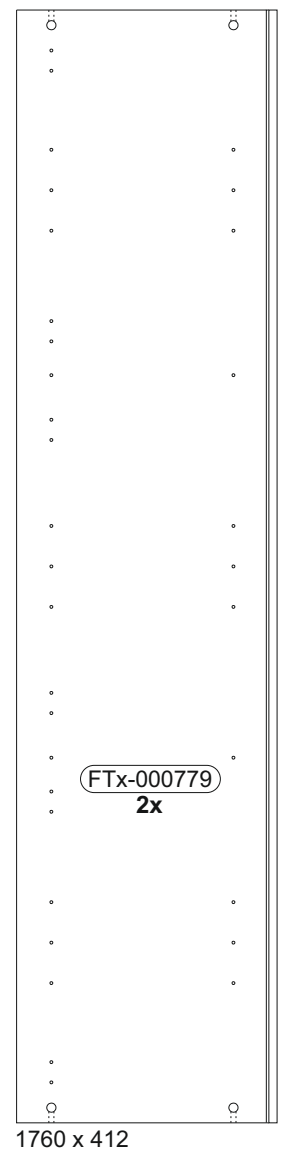
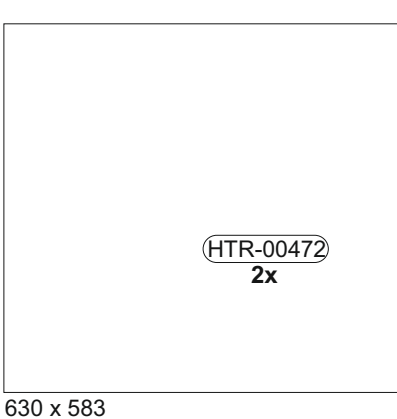
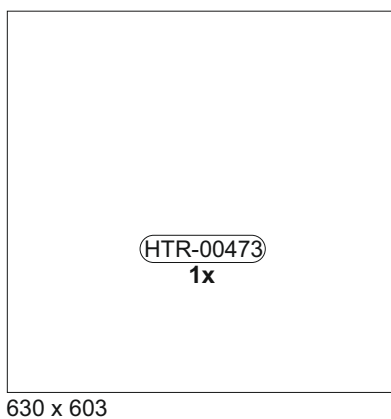
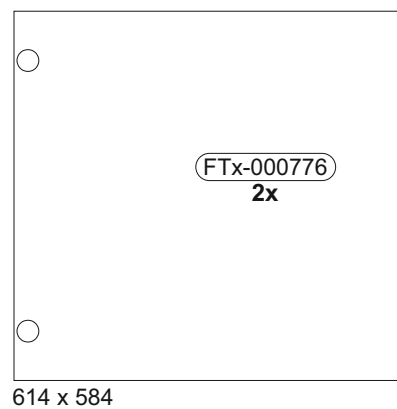
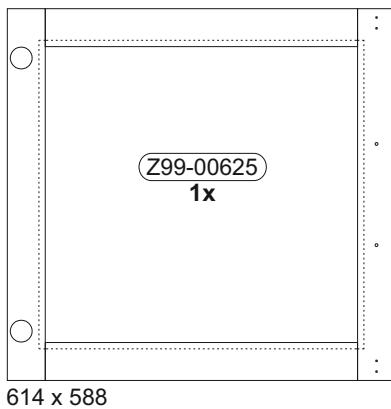
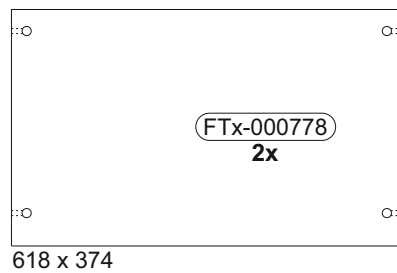
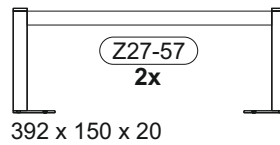
BT1-00330 Colli 2/2

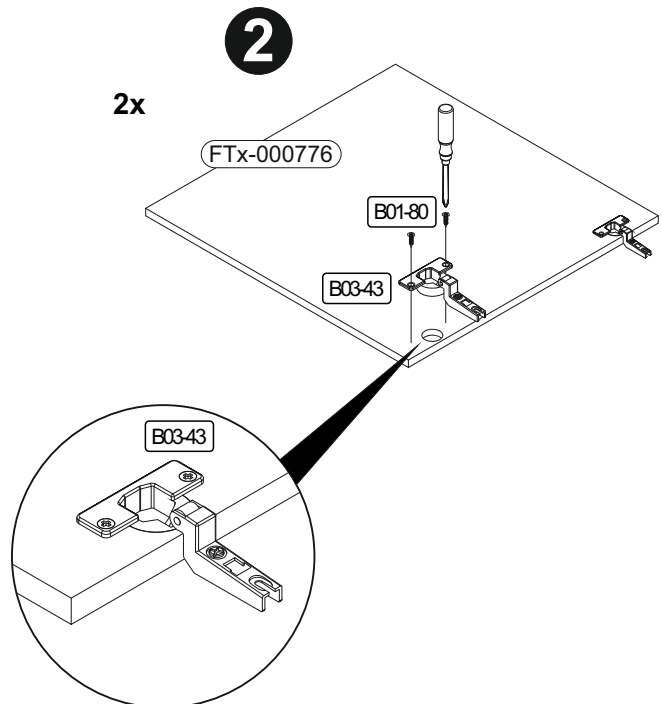
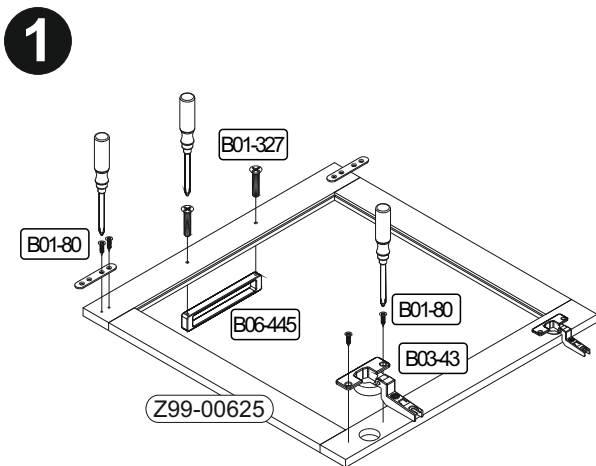
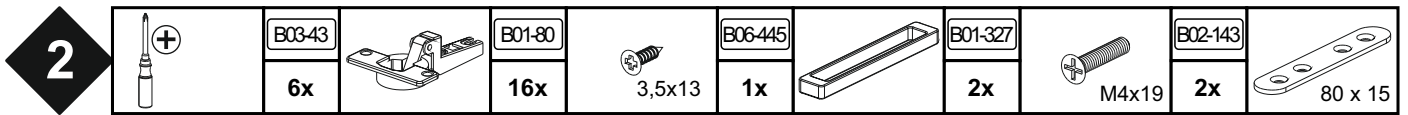
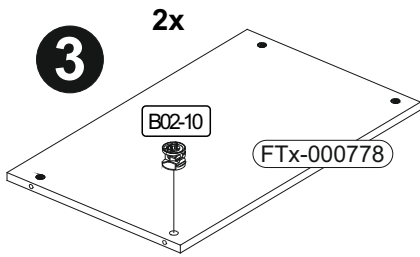
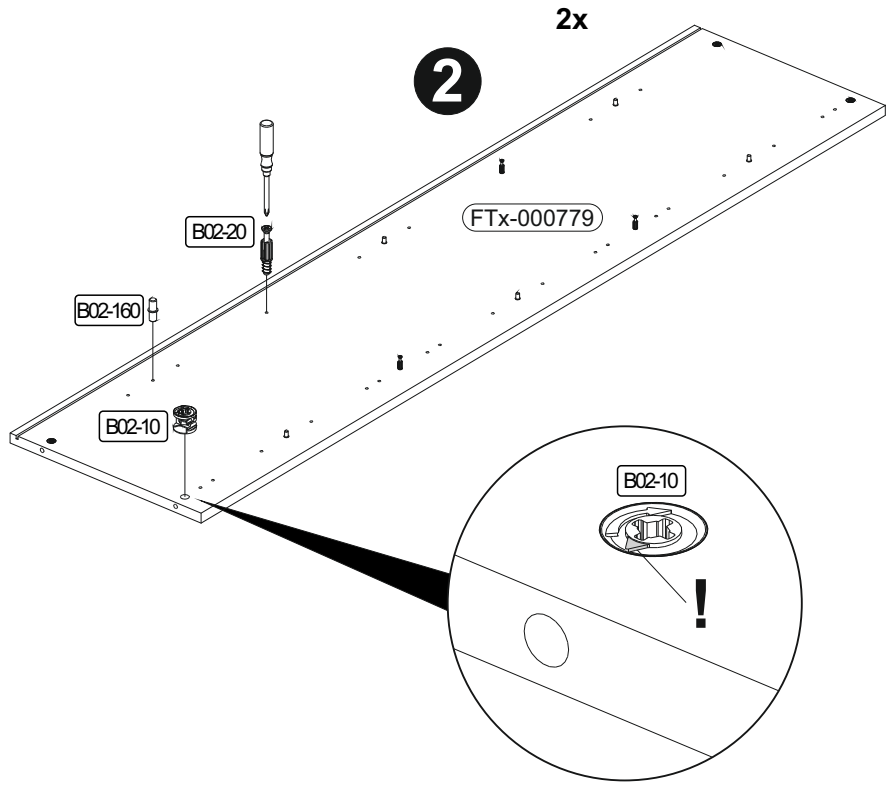
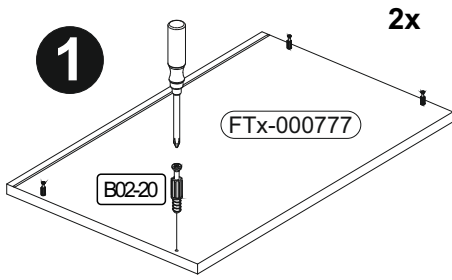
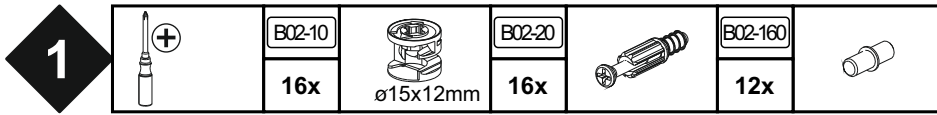
B05-185		B06-445	
6x		1x	

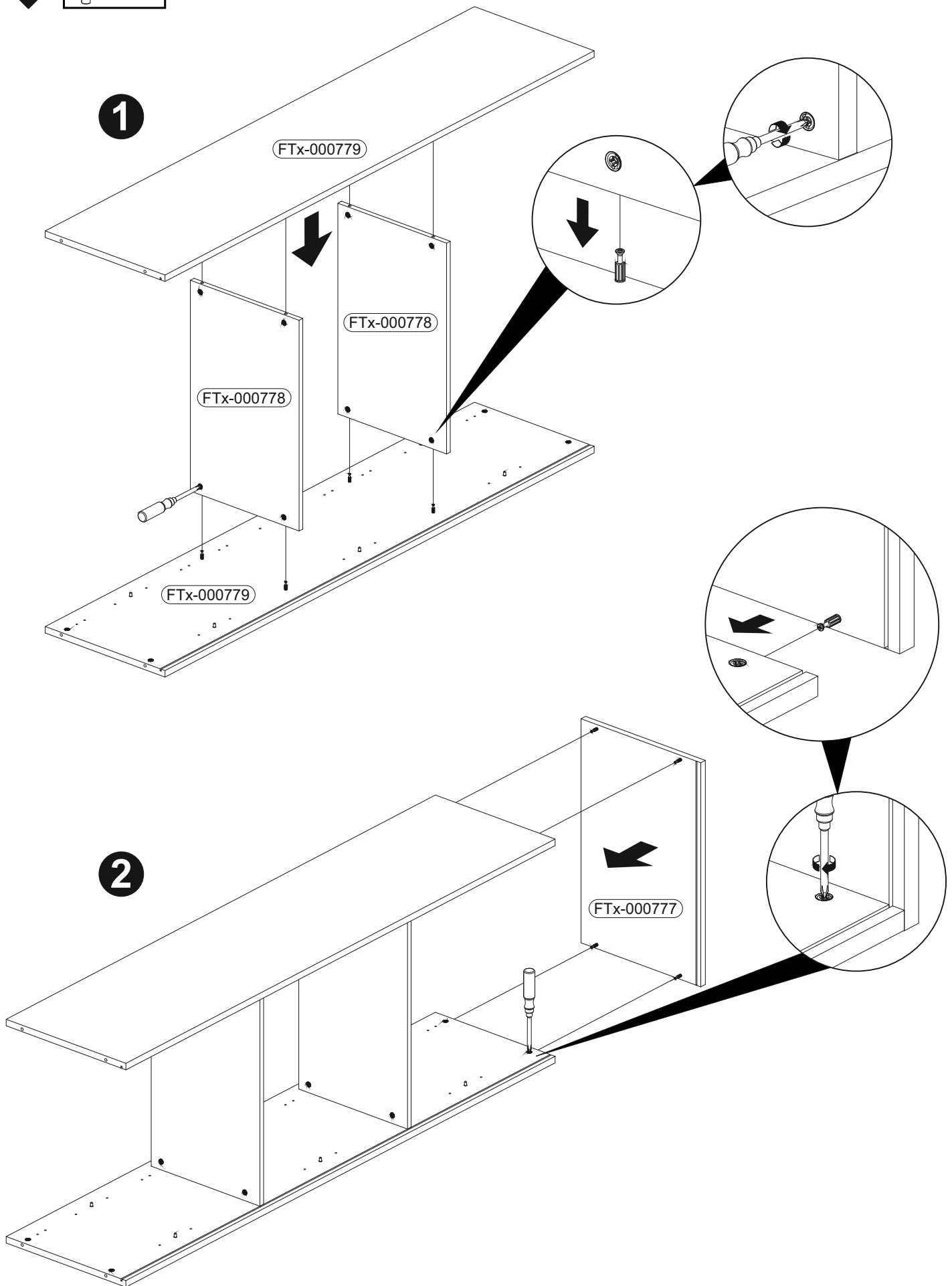
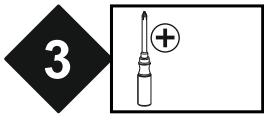


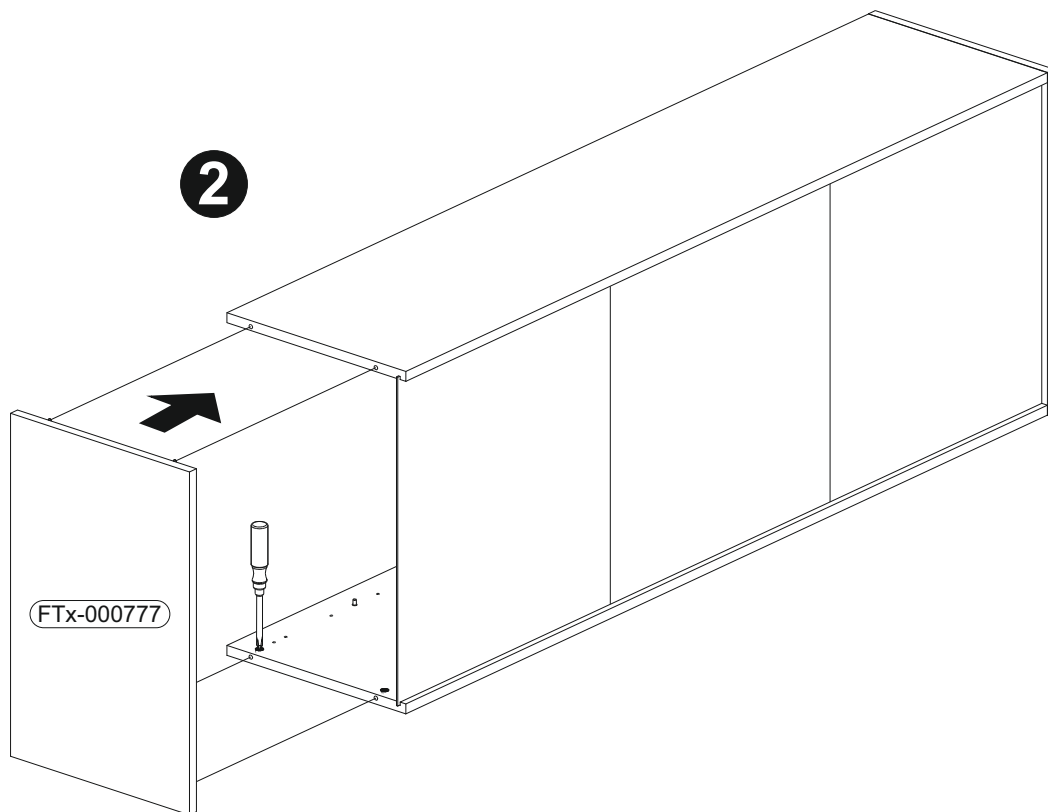
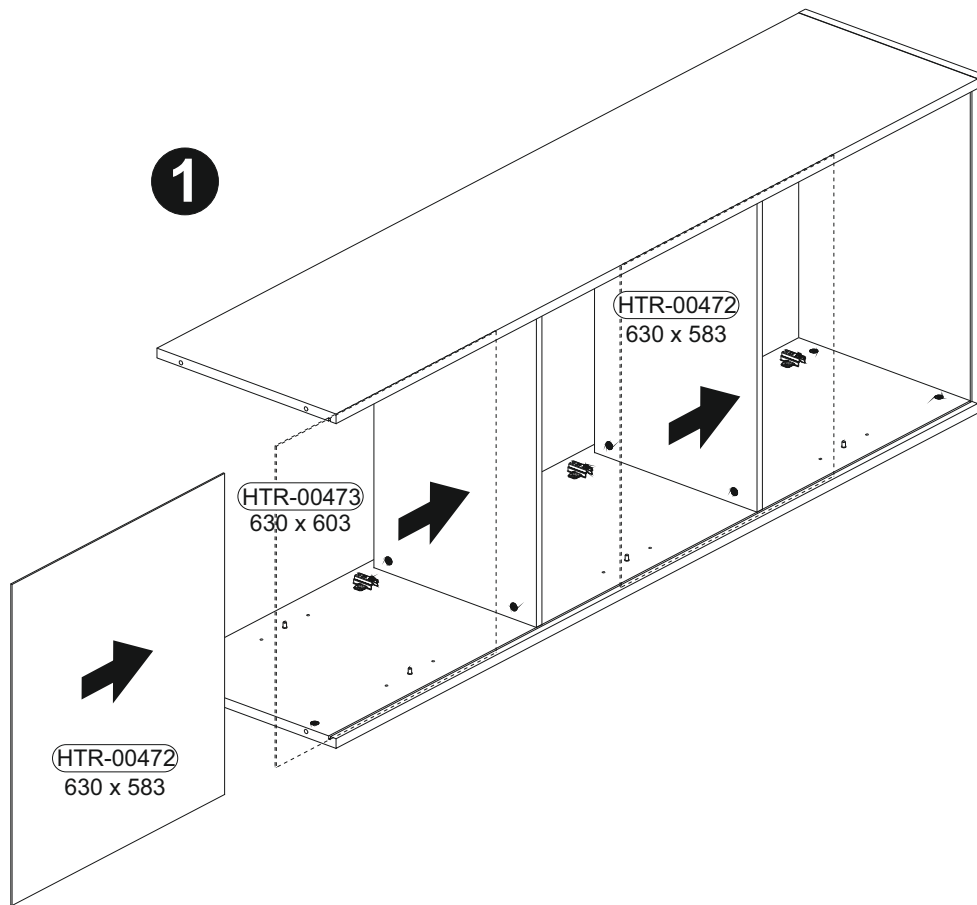
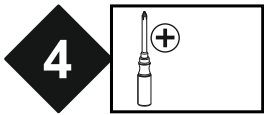
Colli 1/2

Colli 2/2





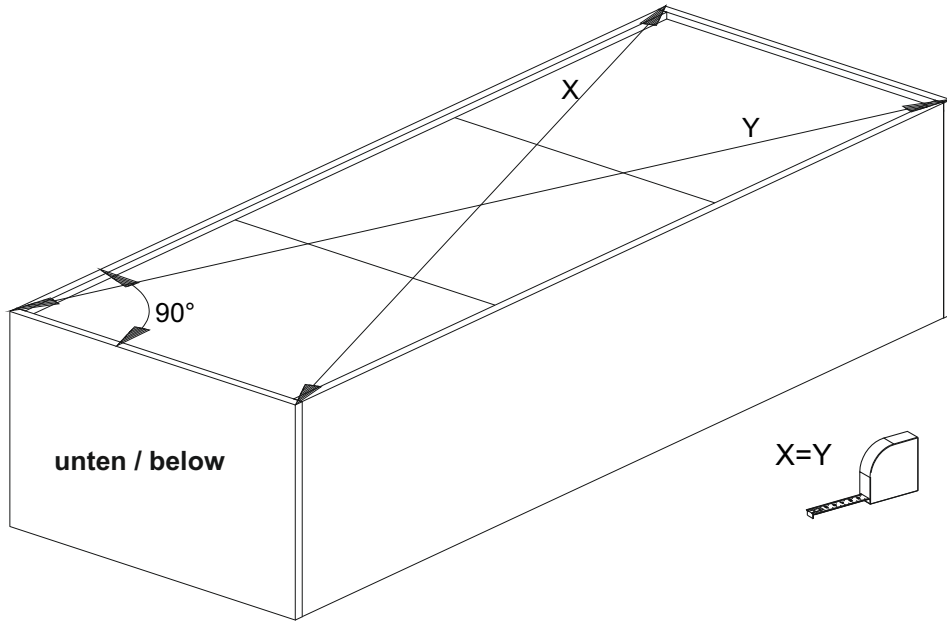




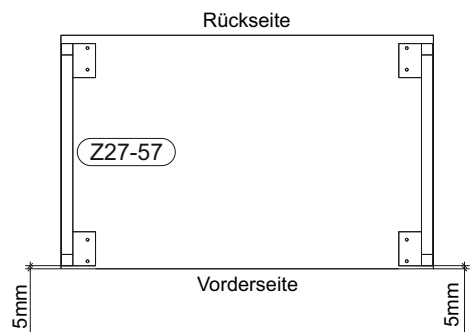
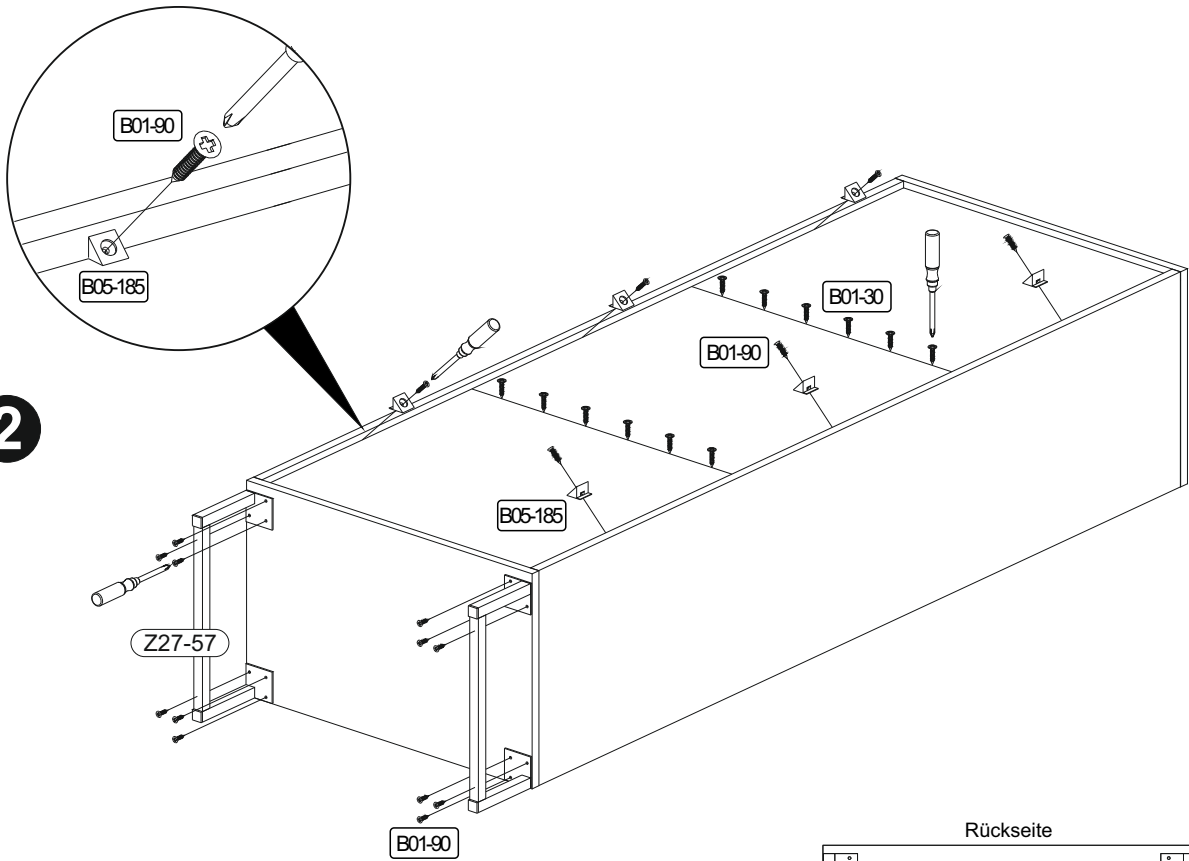
5

	B05-185		B01-90		B01-30	
	6x		18x	3,5x20	12x	3x16

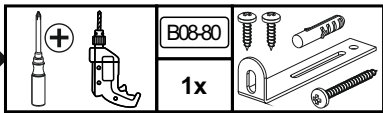
1



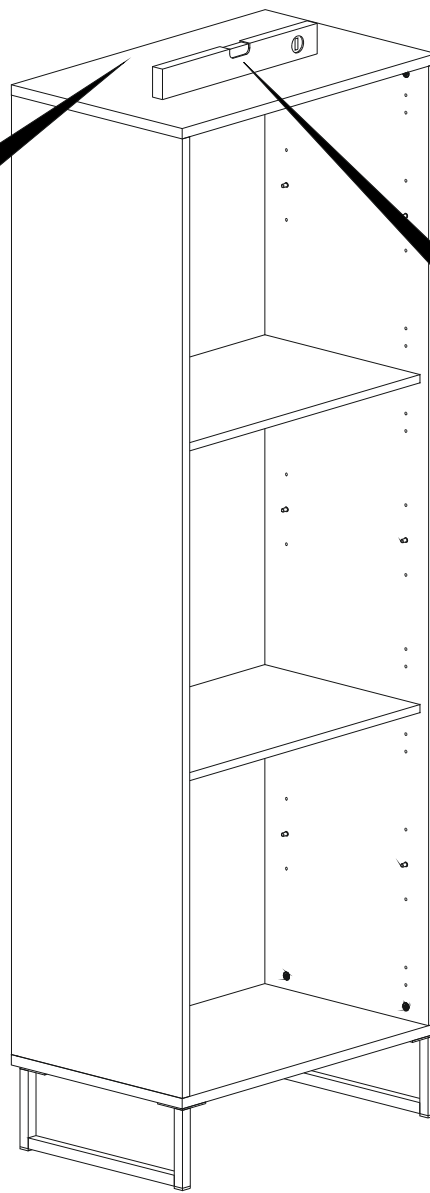
2



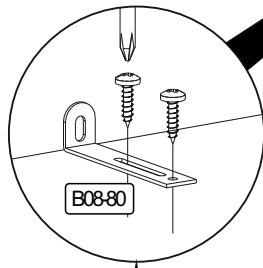
6



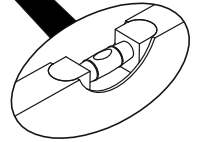
▶ SCAN ME



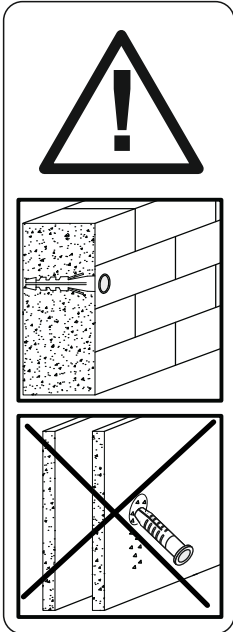
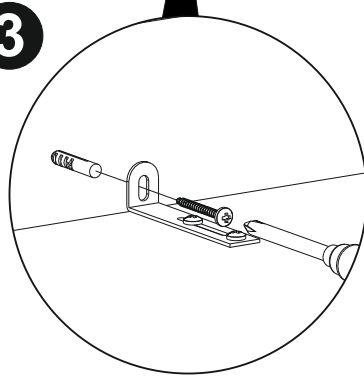
2





1

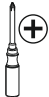

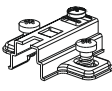


3

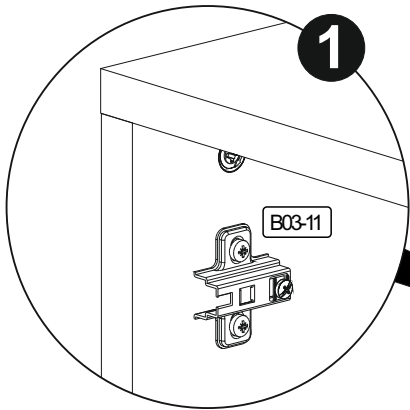
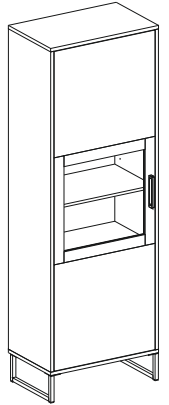


 Achtung • Attention • Attenzione • Opgelet • Uwaga • Pozor • Figyelem • Atenție • Dikkat • Внимание 	
(D)	Wandbefestigung dient als Kippschutz - unbedingt anbringen! Bei einigen Wandtypen kann ein Spezialdübel erforderlich sein!
(GB)	The wall fastening serves to prevent tipping - be absolutely sure to mount it! For certain wall types, a special wall plug may be necessary!
(FR)	La fixation murale sert de protection contre le basculement – à installer impérativement ! Pour certains types de murs il faut des chevilles spéciales !
(TR)	Duvardaki sabitleme, devrilmeye karşı bir emniyet tedbiridir ve mutlaka monte edilmelidir! Bazı duvar tiplerinde bunun için özel bir dübel gerekli olabilir!
(IT)	Il fissaggio alla parete serve da protezione anti-ribaltamento – attaccarla assolutamente! Per alcune strutture di parete può essere necessario un tassello speciale!
(NL)	Bevestiging aan de muur dient als kantelbescherming – zeker en vast bevestigen! Bij enkele muurtypes is een speciale plug misschien vereist!
(RU)	Обязательно установите крепление на стене во избежание опрокидывания! Для некоторых типов стен может потребоваться специальный дюбель!
(CZ)	Montáž na stěnu slouží jako ochrana proti převrnutí – bezpodmínečně umístěte! U některých typů stěn může být zapotřebí speciální hmoždinka!
(HU)	A termék a falhoz kel rögzíténi, különben az felborulhat! Egyes faltípusoknál speciális tiplit kell használni!
(RO)	Sistemul de fixare la perete servește ca protecție la răsturnare - de montat obligatoriu! Pentru unele tipuri de pereți este posibil să fie necesar un diblu special!
(PL)	Mocowanie do ściany jest jednocześnie zabezpieczeniem przed przewróceniem – koniecznie zamontować! Do niektórych rodzajów ścian konieczne zastosować specjalne kołki mocujące.
(SK)	Upevnenie na stenu slúži ako ochrana proti prevráteniu – bezpodmienečne použite! Pre niektoré druhy stien môže byť potrebná špeciálna hmoždinka!

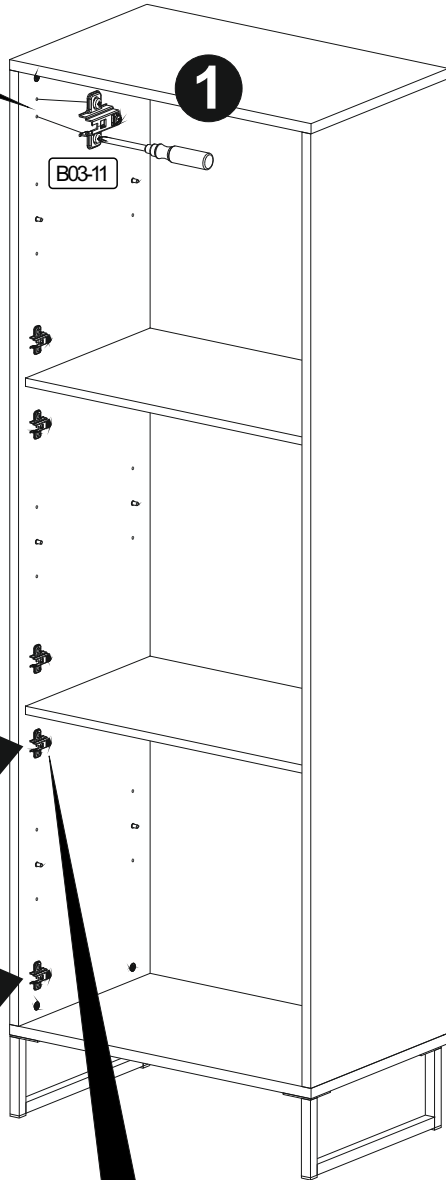
7A

	B01-80		B03-11	
4x		3,5x13	6x	

L



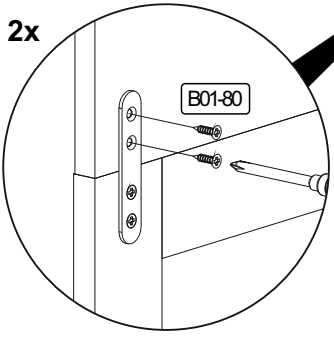
1



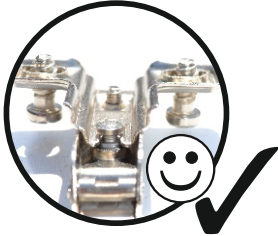
1

3

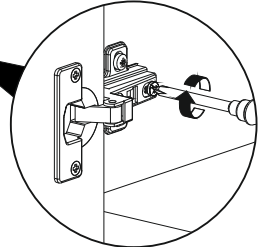
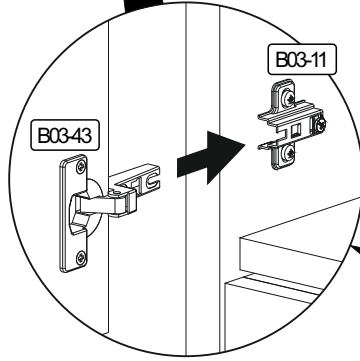
2x



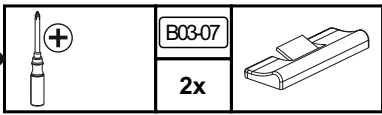
2



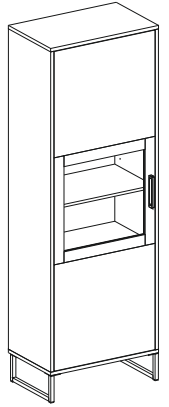
2



8A

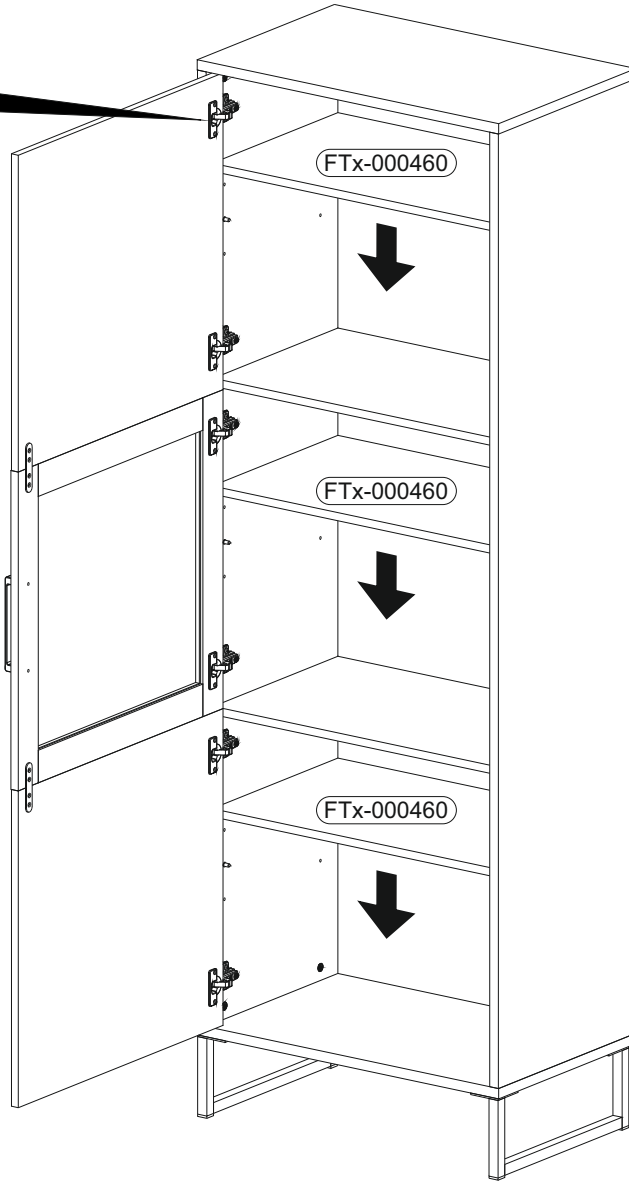
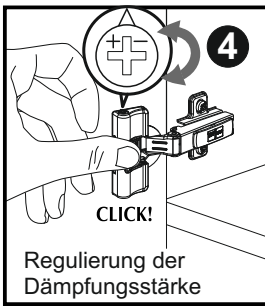
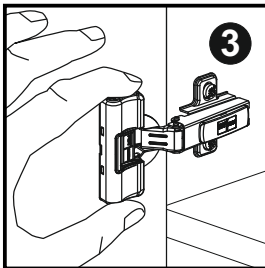
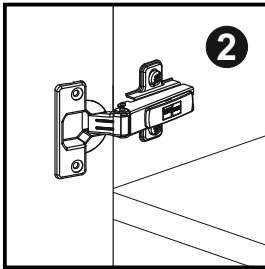
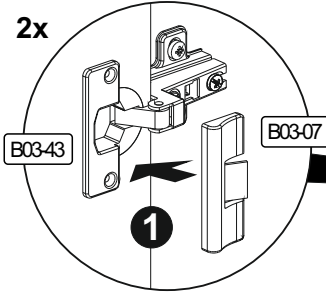


L



Montage der Türdämpfung

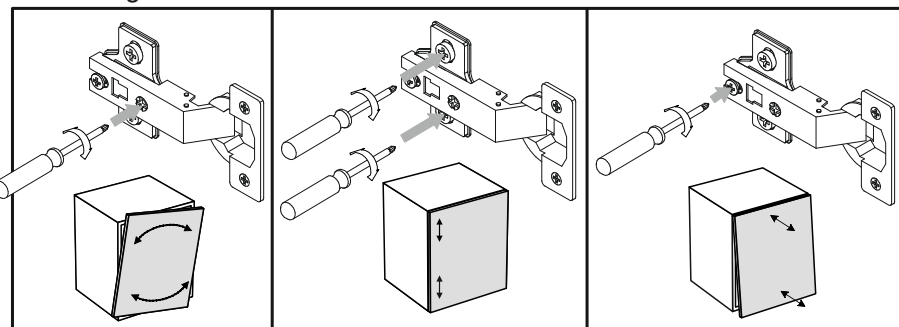
2x



Einstellung der Türen



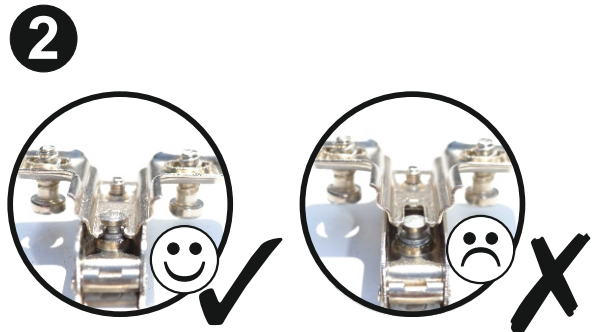
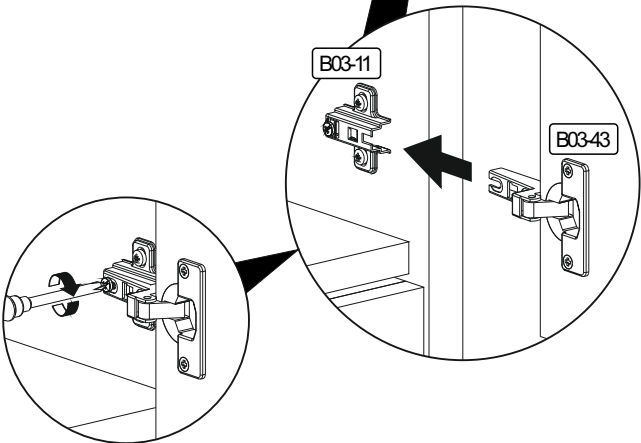
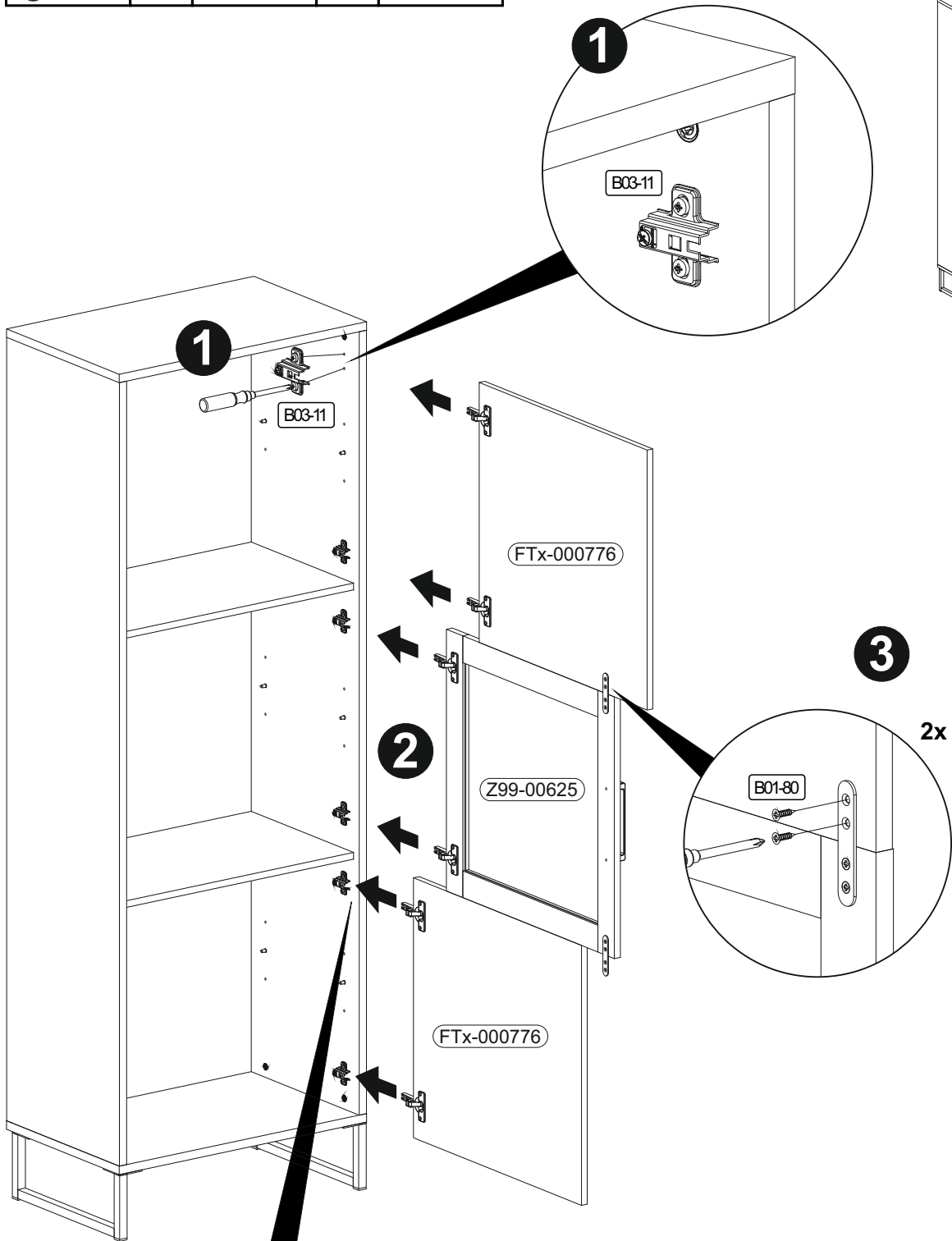
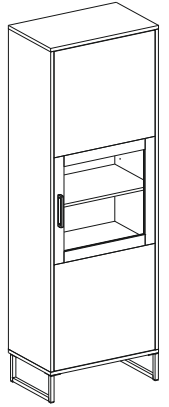
SCAN ME



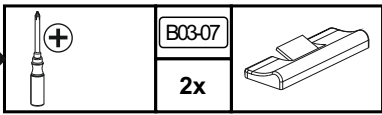
7B

	B01-80		B03-11	
4x		3,5x13	6x	

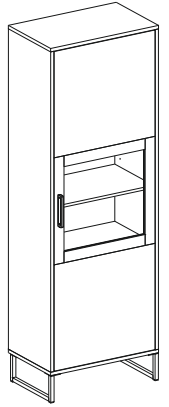
R



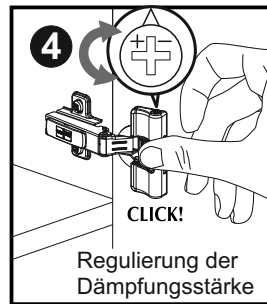
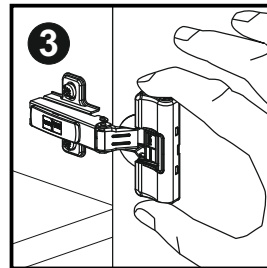
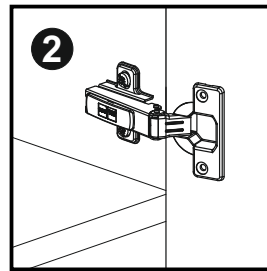
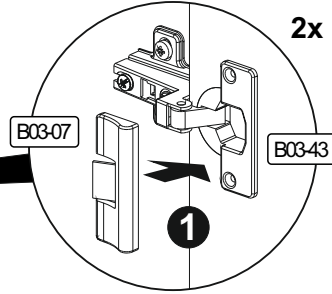
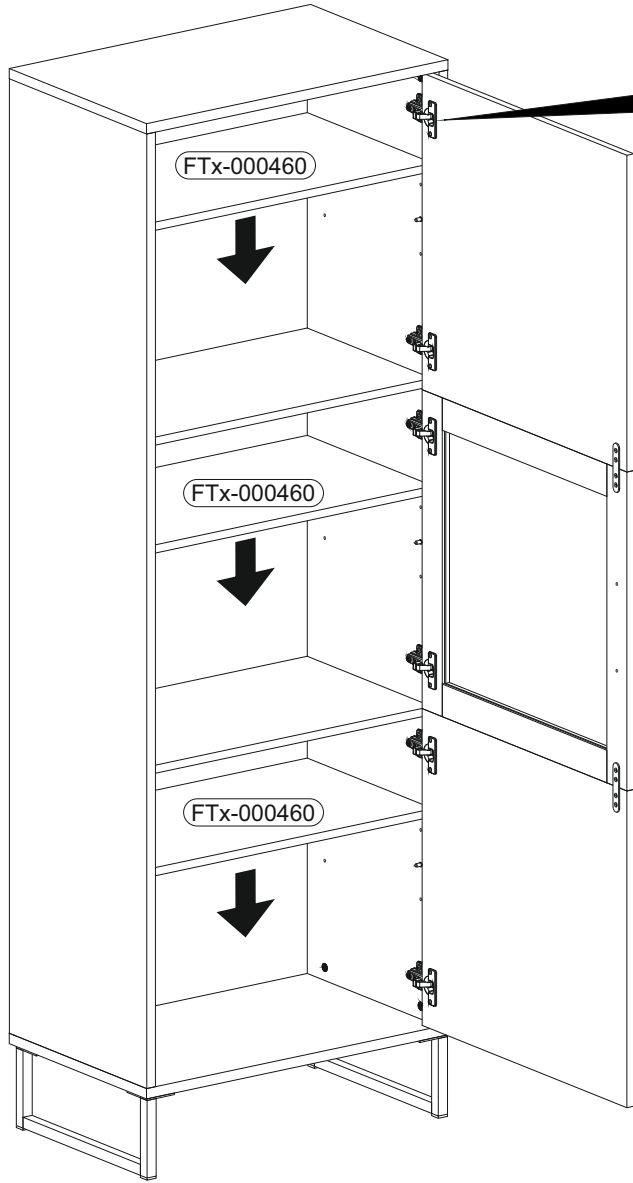
8B



R



Montage der Türdämpfung



Einstellung der Türen



SCAN ME

