

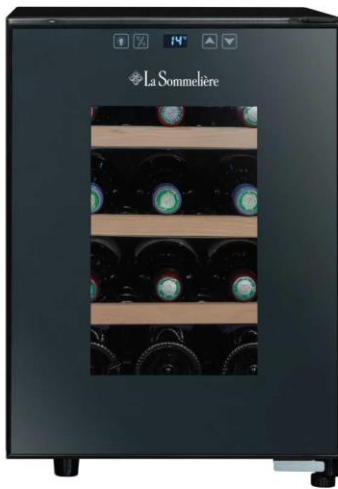


La Sommelière

VOS VINS SONT BIEN CHEZ VOUS

NOTICE D'UTILISATION

USE INSTRUCTIONS - MANUAL DE UTILIZACION - GEBRUIKSAANWIJZING
MANUALE D'USO - BENUTZERHANDBUCH



LS12SILENCE



LS18SILENCE



LS28SILENCE

FR – MANUEL D'UTILISATION

p. 2

GB – USE INSTRUCTIONS

p. 14

IT - MANUEL D'USO

p. 23

DE – GEBRAUCHSANWEISUNG p. 31

ESP - MANUAL DE INSTRUCCIONES p.44

Pour votre sécurité et pour une utilisation correcte de l'appareil, avant d'installer et d'utiliser l'appareil pour la première fois, lisez attentivement cette notice, y compris les mises en garde et les conseils utiles qu'elle contient. Afin d'éviter d'endommager l'appareil et/ou de vous blesser inutilement, il est important que les personnes amenées à utiliser cet appareil aient pris entièrement connaissance de son fonctionnement ainsi que de ses fonctions de sécurité. Conservez ces consignes pour plus tard et pensez à les ranger à côté de l'appareil, afin qu'elles soient transmises avec ce dernier en cas de vente ou de déménagement. Cela permettra de garantir un fonctionnement optimal de l'appareil.

Pour éviter tout risque de blessure, conservez cette notice. Le fabricant ne saurait en effet pas être tenu responsable en cas de mauvaise manipulation de l'appareil.

Sécurité des enfants et des autres personnes vulnérables

- Cet appareil peut être utilisé par des enfants âgés de 8 ans et plus et par des personnes à capacités réduites sur le plan physique, sensoriel ou mental, ou n'ayant pas appris à utiliser l'appareil, dans le cadre où ils sont encadrés par une personne informée et ayant conscience des risques impliqués. Les enfants ne doivent pas jouer avec l'appareil. Le nettoyage et l'entretien par l'utilisateur ne doivent pas être effectués par des enfants, sauf s'ils ont plus de 8 ans et qu'ils sont surveillés.
- Conservez tous les emballages hors de portée des enfants, car il existe un risque de suffocation.
- Si vous décidez de mettre au rebut l'appareil, débranchez-le de la prise murale, coupez le câble de connexion (aussi proche de l'appareil que vous le pouvez) et retirez la porte afin d'empêcher les enfants de jouer avec et de s'enfermer à l'intérieur.
- Si l'appareil, doté d'un joint de porte magnétique, doit être remplacé par un autre appareil doté d'un loquet sur la porte ou sur le joint, vérifiez bien que le loquet est hors d'état de fonctionner avant de vous débarrasser de l'ancien appareil. Cela évitera de transformer cet appareil en piège pour les enfants.
- Maintenir l'appareil et son cordon hors de portée des enfants de moins de 8 ans.
- Les enfants de 3 à 8 ans peuvent charger ou décharger cet appareil.
- Les enfants doivent être surveillés afin qu'ils ne jouent pas avec l'appareil.
- Avant de jeter votre cave, veillez à bien retirer la porte.
- NOTE : les enfants entre 3 et 8 ans peuvent charger et décharger l'appareil.
- Laissez également les clayettes qui étaient à l'intérieur de l'appareil de manière à ce que les enfants ne puissent pas grimper à l'intérieur.

Sécurité générale

ATTENTION — Cet appareil est conçu pour fonctionner dans un foyer domestique.

ATTENTION — Ne rangez jamais de substances inflammables tels que des aérosols à l'intérieur de cet appareil, car elles pourraient s'y déverser.

ATTENTION — Si le cordon d'alimentation est endommagé, vous devez le remplacer immédiatement auprès de votre fabricant, ou d'un revendeur qualifié, afin d'éviter tout risque d'électrocution.

ATTENTION — N'endommagez pas le circuit de réfrigération.

ATTENTION — N'utilisez pas d'appareils électriques à l'intérieur du compartiment, sauf si ces derniers sont tolérés par le fabricant.

ATTENTION — N'obstruer aucune grille de ventilation de l'appareil, veillez à ce que les ouvertures d'aération soient toujours libres.

ATTENTION — Ne pas utiliser d'appareils électriques dans les compartiments de l'appareil, sauf s'ils sont du type recommandé par le fabricant.

Attention : Risque d'incendie

Si le circuit de réfrigération était endommagé :

- Evitez les flammes nues et toute source d'inflammation.
- Ventilez bien la pièce où se trouve l'appareil.

Il est dangereux de modifier la composition de cet appareil, de quelque manière que ce soit.

Tout dommage fait au cordon peut provoquer un court-circuit, et/ou une électrocution

Sécurité électrique

- Nous ne pouvons pas être tenus pour responsables de tout incident causé par une mauvaise installation électrique.
- Le cordon d'alimentation ne doit pas être rallongé. N'utilisez ni prolongateur, ni adaptateur, ni prise multiple.
- Veillez à ne pas coincer ou endommager le cordon d'alimentation lors de la mise en place de l'appareil.
- Vérifiez bien que la prise murale n'est pas endommagée. Une prise murale en mauvais état pourrait entraîner une surchauffe de l'appareil et son explosion.
- Vérifiez bien que vous pouvez accéder à la prise murale de l'appareil.
- Ne tirez jamais sur le câble principal.
- Ne supprimez jamais la mise à la terre.
- Si la prise murale est lâche, ne branchez pas le cordon. Il existe un risque d'électrocution ou d'incendie.
- Vous ne devez jamais utiliser l'appareil si le cache de l'éclairage intérieur n'est pas en place.
- Cet appareil fonctionne sur un courant à phase unique de 220~240V/50Hz. L'appareil doit utiliser une prise murale reliée à la terre selon les recommandations en vigueur.

- Ne pas placer de socles mobiles de prises multiples ni de blocs d'alimentation portables à l'arrière de l'appareil.
- Si le câble d'alimentation est endommagé, ne procédez pas à son remplacement mais contactez votre service après-vente.
- La prise de courant doit être facilement accessible mais hors de portée des enfants. En cas d'incertitude, adressez-vous à votre installateur.

Utilisation quotidienne

- Cet appareil est destiné à être utilisé pour des applications domestiques et analogues telles que : les coins cuisines réservés au personnel des magasins, bureaux et autres environnements professionnels ; les fermes et l'utilisation par les clients des hôtels, motels et autres environnements à caractère résidentiel ; les environnements de type chambres d'hôtes ; la restauration et autres applications similaires hormis la vente au détail.
- Ne stockez jamais de substances ou de liquides inflammables à l'intérieur de l'appareil ; cela provoquerait un risque d'exposition.
- Ne faites pas fonctionner d'autres appareils électriques à l'intérieur de cet appareil (mixeurs, turbines à glace électrique, etc).
- Lorsque vous débranchez l'appareil, tenez toujours la prise dans vos mains et ne tirez pas sur le cordon.
- N'exposez pas l'appareil directement au soleil.
- L'appareil doit être tenu éloigné de bougies, luminaires et autres flammes nues, afin d'éviter les risques d'incendie.
- L'appareil est lourd. Soyez prudent lorsque vous le déplacez.
- Si votre appareil est équipé de roulettes, rappelez-vous qu'elles servent uniquement à faciliter les petits mouvements. Ne le déplacez pas sur de plus longs trajets.
- N'utilisez jamais l'appareil ou ses éléments pour vous appuyer
- Pour éviter les chutes d'objets et empêcher de détériorer l'appareil, ne surchargez pas les compartiments de l'appareil.
- Cet appareil est destiné à conserver au frais les jus, les boissons nutritives, les boissons non alcoolisées, l'eau, la bière, etc, mais pas seulement pour le vin alcoolisé.
- Cet appareil de réfrigération ne convient pas pour la congélation des denrées alimentaires.
- Votre appareil n'est pas conçu pour être placé dans un garage, sous-sol ou autre lieu du même type.

Attention ! Nettoyage et entretien

- Avant tout entretien, débranchez l'appareil et coupez le courant.
- Ne nettoyez pas l'appareil avec des objets métalliques, un système à vapeur, des

huiles volatiles, des solvants organiques ou des composants abrasifs.

- N'utilisez pas d'objets tranchants ou pointus pour retirer la glace. Utilisez un grattoir en plastique.

Informations importantes à propos de l'installation !

- Pour que les branchements électriques soient corrects, suivez bien les consignes livrées dans ce manuel.
- Déballez l'appareil et vérifiez qu'il n'est pas endommagé visuellement. Ne branchez pas l'appareil si ce dernier est endommagé. Signalez tout dommage au point de vente où vous l'avez acheté. Dans ce cas, conservez l'emballage.
- Une bonne circulation de l'air est nécessaire, afin d'éviter les risques de surchauffe. Pour que la ventilation soit suffisante, **suivez bien les consignes d'installation fournies.**
- Dès que possible, évitez que l'appareil ne touche les parois murales et/ou ne soit en contact avec des éléments chauds (compresseur, condensateur) afin d'éviter les risques d'incendie. Respectez toujours bien les consignes d'installation.
- L'appareil ne doit pas être situé à côté de radiateurs ou de feux de cuisson.
- Vérifiez bien que les prises sont accessibles une fois l'appareil installé.
- Veillez à ne pas coincer ou endommager le cordon d'alimentation lors de la mise en place de l'appareil.
- Cet appareil de réfrigération n'est pas destiné à être utilisé comme un appareil intégrable

ÉCONOMIES D'ÉNERGIE

Pour limiter la consommation électrique de votre appareil :

- Installez-le dans un endroit approprié
- Gardez les portes ouvertes le moins de temps possible.
- Veillez au fonctionnement optimal de votre appareil en nettoyant périodiquement le condenseur (voir chapitre « Entretien courant de votre appareil »).
- Contrôlez périodiquement les joints des portes et assurez-vous qu'elles ferment toujours de manière efficace. Si ce n'est pas le cas, adressez-vous à votre service après-vente.

Recommandations d'agencement :

L'agencement suivant, des équipements de votre appareil (clayettes...), est recommandé pour que l'énergie soit utilisée le plus rationnellement possible par l'appareil de réfrigération. Tout changement de cet agencement peut impacter la consommation énergétique de l'appareil.

Dépannage et pièces détachées

- Toute opération électrique doit être effectuée par un technicien qualifié et compétent.
- Cet appareil doit être dépanné par un Centre de Réparation Agréé, et seules des pièces d'origine doivent être utilisées.

Les pièces de rechange esthétiques et fonctionnelles conformément au RÈGLEMENT (UE) 2019/2019 (Annexe II, point 3.), sont mises à disposition des réparateurs professionnels et utilisateurs finaux pour une période 7 ans ou 10 ans (Liste en Annexe II, point 3.a.1 et 3.a.2) à compter de la mise sur le marché de la dernière unité du modèle. La liste des pièces de rechange et la procédure pour les commander (accès professionnels / accès particulier) sont accessibles sur le site internet suivant : www.interfroidservices.fr ou par voie postale à l'adresse suivante : FRIO - Interfroid Services, 143 Bd Pierre Lefauchaux - 72230 ARNAGE Pour les autres pièces détachées fonctionnelles et non spécifiées dans le règlement UE 2019/2019, elles sont disponibles pour une durée de 10 ans. La garantie constructeur est de 1 an pièces fonctionnelles.

Cet appareil est réservé à un usage domestique exclusivement.

Le fabricant ne saurait être tenu responsable d'une autre utilisation.

Cet appareil est conforme à toutes les directives européennes en vigueur et à leurs modifications éventuelles.



R600A Instructions de sécurité



Attention : N'obstruer aucune grille de ventilation de l'appareil.



Attention : Ne pas stocker de substances explosives comme les bombes d'aérosol avec un propulseur inflammables dans cet appareil.



Attention : Ne pas endommager le circuit frigorifique de l'appareil.



Attention : Les unités de réfrigération fonctionnant avec de l'isobutane (R600a), elles ne peuvent être placées dans une zone avec des sources d'ignition (par exemple, descellé contacts électriques ou lorsque le fluide frigorigène pourrait rassembler en cas de fuite). Le type de fluide frigorigène est indiqué sur la plaque signalétique de l'armoire.



Attention : Ne pas utiliser d'appareils électriques dans les compartiments de l'appareil, sauf si elles sont du type recommandé par le fabricant.

Cet appareil est conforme à toutes les directives européennes en vigueur et à leurs modifications éventuelles.



FR



+



+



+



1. PRÉCAUTIONS D'EMPLOI

Cet appareil est uniquement destiné à être installé en pose libre, **en aucun cas il ne doit être installé de manière encastrable ou intégrable**. Pour un bon fonctionnement de l'appareil il est impératif de laisser une bonne circulation de l'air tout autour de l'appareil.

Nous déclinons toute responsabilité en cas de non-respect des consignes d'installation. Cet appareil de réfrigération n'est pas destiné à être utilisé comme un appareil intégrable.

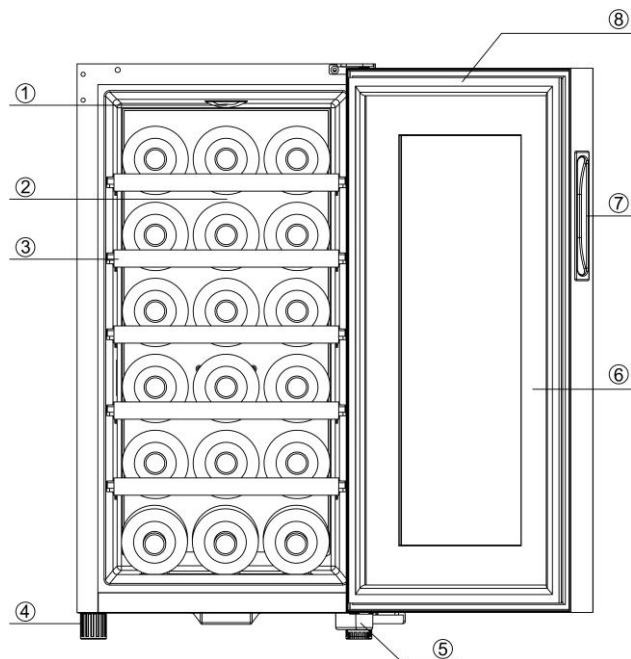
- Une fois votre cave sortie de son emballage, vérifiez qu'elle est en bon état. En cas de doute, ne la branchez pas et contactez votre service après-vente.
- Les plastiques et attaches de l'emballage doivent être mis hors de portée des enfants.
- Vérifiez sur la plaque signalétique située à l'arrière de votre cave que les données correspondent bien à votre alimentation électrique.
- Le fabricant ne pourra être tenu pour responsable des dommages engendrés par une mauvaise utilisation de l'appareil ou par des réparations effectuées par des personnes non qualifiées.
- Avant de nettoyer votre cave assurez-vous qu'elle est bien débranchée. Ne jamais nettoyer avec un produit acide ou chimique qui pourrait détériorer votre cave.
- Toute réparation doit être effectuée par un professionnel.

ATTENTION

1. Pour éviter les risques d'incendie, remplacez toujours le fusible par le même type de fusible
2. Risques liés aux enfants : avant de jeter votre ancienne cave enlevez la porte et les clayettes pour ne pas que les enfants s'enferment à l'intérieur ou jouent avec les accessoires.
3. Si le cordon d'alimentation est détérioré il peut être remplacé par le fabricant, merci de contacter votre service après-vente. Ne le faites pas par vous-même.

2. VUE DÉTAILLÉE

1. Éclairage
2. Clayette
3. Clayette
4. Pied
5. Charnière
6. Joint magnétique
7. Poignée
8. Porte



Pour en savoir plus sur votre produit, consulter la Base EPREL en ligne. Tel que défini dans le règlement délégué (UE) 2019/2016 de la Commission, toutes les informations relatives à cet appareil de réfrigération sont disponibles sur la Base EPREL (European Product Database for energy labelling). Cette base vous permet de consulter les informations et la documentation technique de votre appareil de réfrigération. Vous pouvez accéder à la Base EPREL en scannant le QR code présent sur l'étiquette énergie de votre appareil ou en vous rendant directement sur : www.ec.europa.eu et en renseignant le modèle de votre appareil de réfrigération.

Capacité annoncée

La capacité annoncée est mesurée selon le standard EN62552. Ce standard est calculé avec des bouteilles 75cl type bordeaux tradition. Tout autre type de format de bouteilles ainsi que l'ajout de clayettes réduiront considérablement la capacité de stockage. La capacité maximale est calculée avec un nombre de clayette définie qui varie selon les modèles.

3. CONSEILS D'UTILISATION

Cet appareil est indiqué pour un fonctionnement dans des pièces dont la température ambiante est bien spécifique, cette classe climatique est indiquée sur la plaque signalétique. La température ambiante a une incidence sur la température intérieure, l'hygrométrie de votre cave, et le fonctionnement du compresseur. En dehors de ces limites votre appareil ne pourra garantir un fonctionnement normal et pourra entraîner des pannes. Pour un fonctionnement optimal, et atteindre les performances désirées, l'appareil a été conçu pour fonctionner à une température ambiante comprise entre 20°C et 23°C. Une température ambiante au-dessus ou au-dessous des 20-23°C pourra affecter les performances de l'appareil à atteindre la température réglée souhaitée.

CLASSE	SYMBOLE	PLAGE DE TEMPÉRATURE AMBIANTE (°C)
Tempérée élargie	SN	De +10 à +32
Tempérée	N	De +16 à +32
Subtropicale	ST	De +16 à +38
Tropicale	T	De +16 à +43

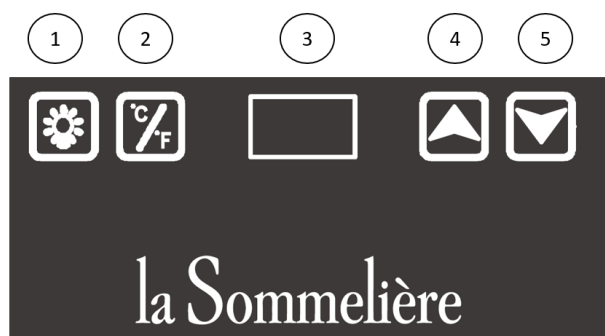
Le thermostat de l'appareil est électronique et vous permet de régler la température entre 11 et 18 degrés. Pour le stockage, il est recommandé de régler votre appareil sur 17 degrés. Cette température peut être adaptée selon le type stocké. Un réglage sur une température supérieure à 17 degrés diminuera la consommation énergétique de l'appareil. Un réglage sur une température inférieure à 17 degrés augmentera la consommation énergétique de l'appareil.

L'appareil Lorsque la température ambiante est de 25 °C et que l'appareil n'a pas de bouteille chargée, il faudra environ 30 minutes pour augmenter la température de l'appareil de 11 °C à 18 °C.

Dans les mêmes circonstances, il faudra environ une heure pour diminuer la température de l'appareil de 18 °C à 15 °C.

L'appareil garantit que la température est maintenue tant qu'il est en fonctionnement et qu'il est utilisé dans des conditions normales d'utilisation. La température à l'intérieur de l'appareil et sa consommation énergétique peuvent être influencés par de nombreux facteurs: température ambiante, exposition au soleil, nombre d'ouvertures de porte et quantité stockée... Les légers changements de température sont parfaitement normaux.

RÉGLAGE DE LA TEMPÉRATURE



1. Éclairage
2. C/F Bouton
3. Écran LCD
4. Réglage de la température Hausse
5. Réglage de la température Baisse

- L'appareil s'allume automatiquement dès qu'il est branché à une source d'alimentation. Pour l'éteindre, débrancher l'appareil.
- Appuyez sur le bouton « 1 » pour allumer ou éteindre l'éclairage LED. L'éclairage s'éteint automatiquement après 10 minutes (économie d'énergie).
- Appuyez sur le bouton « 2 » pour régler l'affichage souhaité ; en « °C » degré Celsius ou « F » pour Fahrenheit.
- L'écran LCD « 3 » vous permet de visualiser vos informations de réglages.
- Pour régler la température, appuyer sur les boutons « 4 » et « 5 » de l'appareil. La flèche pointant vers le haut permet d'augmenter la température de l'appareil. La flèche pointant vers le bas permet de diminuer la température de l'appareil.

A NOTER : La plage de température est de 11°C-18°C (± 2°C, température ambiante à 25°C). La différence maximum entre la température intérieure de la cave et la température ambiante est de 10°C.

4. NETTOYAGE ET ENTRETIEN

Nettoyage de votre appareil

Avant de nettoyer votre appareil (opération à faire régulièrement), débranchez l'appareil en retirant la prise de courant ou en débranchant le fusible dont elle dépend.

Nous vous conseillons avant la première utilisation et de façon régulière de nettoyer l'intérieur comme l'extérieur (face avant, latérales et dessus) avec un mélange d'eau tiède et de produit de lavage doux.

Rincez à l'eau pure, laissez sécher totalement avant de rebrancher. N'utilisez ni solvants, ni agents abrasifs.

En cas d'odeur de plastique prononcée, nettoyez l'appareil avec un mélange de deux cuillères à soupe de bicarbonate de soude diluées dans ¼ de litre d'eau tiède.

Lors de la première mise sous tension, des odeurs résiduelles peuvent subsister. Dans ce cas, faites fonctionner l'appareil à vide pendant quelques heures, en demandant la température la plus froide. Le froid annihilera ces odeurs possibles.

Déplacer votre appareil

- Enlevez toutes les bouteilles présentes à l'intérieur et fixez les éléments mobiles.
- Pour éviter d'endommager les vis de mise à niveau des pieds, vissez-les à fonds dans leur base.
- Déplacez l'appareil en position verticale de préférence ou notez à partir des inscriptions portées sur l'emballage, le sens sur lequel peut être couché l'appareil.

En cas de coupure de courant

La majorité des coupures de courant sont résolues pendant une courte période. Une coupure de 1 ou 2 heures n'affectera pas les températures de votre appareil. Afin de protéger vos boissons pendant les coupures de courant, pensez à minimiser le nombre d'ouvertures de porte. Pour des coupures de courant de très longue durée, prenez les mesures nécessaires pour protéger vos boissons.

En cas de panne

Malgré tout le soin que nous apportons à nos fabrications, une panne n'est jamais totalement exclue. Avant de contacter le service après-vente de votre revendeur, vérifiez néanmoins que :

- La prise de courant est toujours en place
- Il n'y a pas de coupure de courant
- Que la panne n'a pas pour origine l'une de celles décrites dans le tableau en fin de ce manuel.

IMPORTANT : si le cordon d'alimentation fourni est endommagé, il doit être remplacé par le fabricant, un service agréé de la marque ou du revendeur. Dans tous les cas, il doit être remplacé par un personnel qualifié pour éviter tout risque de blessure.

SI CES CONTROLES NE DONNENT RIEN, CONTACTEZ ALORS LE SERVICE APRES-VENTE DE VOTRE REVENDEUR.

ATTENTION !

Débranchez la prise murale avant toute opération d'entretien ou réparation !

5. PROBLEMES & SOLUTIONS

Vous pouvez solutionner de nombreux incidents survenus sur votre cave par vous-même, en évitant ainsi d'avoir à contacter votre service après-ventes. Voici quelques suggestions :

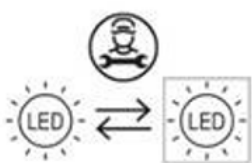
PROBLEME	CAUSE POSSIBLE
Pas de fonctionnement	<ul style="list-style-type: none"> ▪ Vérifier le voltage de votre installation ▪ Vérifier votre disjoncteur ▪ Un fusible a sauté
Pas assez de froid	<ul style="list-style-type: none"> ▪ Vérifier les températures demandées ▪ La température ambiante nécessite un réajustement des températures ▪ Si la température ambiante est > à 25°C votre appareil ne pourra refroidir que de 12.5°C en dessous de la température ambiante. ▪ La porte est trop souvent ouverte ▪ La porte est mal fermée ▪ Le joint de porte n'est pas étanche ▪ Pas assez d'espace autour de l'appareil
Pas de lumière intérieure	<ul style="list-style-type: none"> ▪ Vérifier que la lumière n'est pas éteinte ▪ Appuyer sur le bouton « lumière » pour activer la fonction ▪ Contactez votre service après-vente
Il semblerait qu'un bruit important se produise	<ul style="list-style-type: none"> ▪ Vérifier le niveau ▪ Vérifier qu'un papier ou qu'une partie de l'emballage ne soit pas resté coincé dans l'appareil ▪ Vérifier que les clayettes sont correctement installées et ne vibrent pas.
La porte se ferme mal	<ul style="list-style-type: none"> ▪ Vérifier le niveau ▪ Les portes ont été inversées et mal montées ▪ Le joint est en mauvaise état ▪ Vérifier que les pieds sont tous à niveau
Vibrations	<ul style="list-style-type: none"> ▪ Contrôlez et assurez-vous que la cave soit bien au niveau
Le bandeau de contrôle ne s'allume pas	<ul style="list-style-type: none"> ▪ Le tableau de contrôle est en panne ▪ Problème des circuits imprimés ▪ Problème avec la prise d'alimentation ▪ Faites appel à un professionnel qualifié dans ces cas

Erreur d'affichage sur l'écran	<ul style="list-style-type: none"> ▪ Mauvaise qualité d'affichage ▪ Valeur de température n'apparaît pas ▪ Faites appel à un professionnel qualifié dans ces cas
---------------------------------------	---

Remplacement de la lampe d'éclairage

Cet appareil est constitué de diodes électroluminescentes (LED). Ce type de diode ne peut être changé par le consommateur. La durée de vie de ces LED est normalement suffisante pour qu'aucun changement ne soit effectué. Si toutefois, et malgré tout le soin apporté lors de la fabrication de votre cave à vin, les LED étaient défectueuses, veuillez contacter votre service après-vente pour toute intervention.

En cas de doute et pour tout dépannage, demandez conseil à votre service après-vente.



6. ENVIRONNEMENT

Ce produit est conforme à la Directive 2019/290/UE relative aux déchets d'équipements électriques et électroniques (DEEE). En vous assurant que ce produit est éliminé correctement, vous aiderez à prévenir les conséquences négatives potentielles pour l'environnement et la santé humaine qui pourraient être dues à la manipulation inappropriée des déchets de ce produit.



Le symbole de poubelle barrée apposé sur l'appareil indique que ce produit devra, à la fin de son cycle de vie, être traité séparément des autres déchets domestiques. Il devra donc être emmené dans un centre de collecte sélective destiné aux appareils électriques et/ou électroniques ou bien, si vous achetez un appareil équivalent, au revendeur de ce nouvel appareil.

L'utilisateur est responsable d'apporter l'appareil en fin de vie aux structures de collecte appropriées. Une collecte sélective et adéquate visant à envoyer l'appareil inutilisé au recyclage, au traitement et à une élimination compatible avec l'environnement, contribue à éviter les effets négatifs possibles sur l'environnement, sur la santé et favorise le recyclage des matériaux dont le produit est composé.

Pour obtenir des renseignements plus détaillés sur les systèmes de collecte disponibles, s'adresser au service local d'élimination des déchets ou bien au magasin où l'appareil a été acheté.

7. AVERTISSEMENT

Dans un souci d'amélioration constante de nos produits, nous nous réservons la possibilité de modifier les caractéristiques techniques sans préavis.

Les garanties des produits de la marque LA SOMMELIERE sont exclusivement énoncées par les distributeurs que nous avons choisis. Aucun élément des présentes ne peut être interprété comme une garantie supplémentaire.

La société FRIO ENTREPRISE ne peut être tenue responsable des erreurs ou des omissions techniques et de rédaction dans les présentes. Document non contractuel.

For your safety and correct usage, before installing and first using the appliance, read this user manual carefully, including its hints and warnings. To avoid unnecessary mistakes and accidents, it is important to make sure that all people using the appliance are thoroughly familiar with its operation and safety features. Save these instructions and be sure that they remain with the appliance if it is moved or sold, so that anyone using it throughout its life, will be properly informed on its usage and safety notices.

For the safety of life and property, keep the precautions of these user's instructions as the manufacturer is not responsible for damages caused by omission.

Safety for children and others who are vulnerable people

- This appliance can be used by children aged from 8 years and above and persons with reduced physical, sensory or mental capabilities or lack of experience and knowledge if they have been given supervision or instruction concerning use of the appliance in a safe way and understand the hazards involved. Children shall not play with the appliance. Cleaning and maintenance by the user should not be performed by children, unless they have more than 8 years and they are being watched.
- Keep all packaging away from children as there is risk of suffocation.
- If you are discarding the appliance, pull the plug out of the socket, cut the connection cable (as close to the appliance as you can) and remove the door to prevent children playing from suffering an electric shock or from closing themselves inside it.
- If this appliance, featuring a magnetic door seals, is to replace an older appliance having a spring lock (latch) on the door or lid, be sure to make the spring lock unusable before you discard the old appliance. This will prevent it from becoming a death trap for a child
- Keep the appliance and cord out of reach of children under 8 years.
- NOTE: children between 3 and 8 can load and unload the appliance.
- Children should be supervised to ensure they do not play with the appliance.

General safety

WARNING — Do not store explosive substances such as aerosol cans with a flammable propellant in this appliance.

WARNING — If the supply cord is damaged, it must be replaced by the manufacturer, its service agent or similarly qualified persons in order to avoid a hazard.

WARNING — Keep ventilation openings.

WARNING — Do not damage the refrigerant circuit.

WARNING — Do not use electrical appliances inside the compartments of the appliance, unless they are of the type recommended by the manufacturer.

Caution risk of fire

If the refrigerant circuit should be damaged:

- Avoid opening flames and sources of ignition.
- Thoroughly ventilate the room in which the appliance is situated.

It is dangerous to alter the specifications or modify this product in any way. Any

damage to the cord may cause a short circuit, fire, and/or electric shock.

Electrical safety

- We can not be held responsible for any incident caused by poor electrical installation.
- The power cord must not be lengthened. Do not use extension cord or adapter or multiple socket.
- Make sure that the power plug is not crushed or damaged. A crushed or damaged power plug may overheat and cause a fire.
- Make sure that you can access the main plug of the appliance.
- Do not pull the main cable.
- Never remove the grounding
- When positioning the appliance, ensure the supply cord is not trapped or damaged.
- If the power plug socket is loose, do not insert the power plug. There is a risk of electric shock or fire.
- You must not operate the appliance without the interior lighting lamp cover.
- The appliance is only applied with power supply of single phase alternating current of 220~240V/50Hz. The appliance must employ a special power socket instead of common one with other electric appliances. Its plug must match the socket with ground wire.
- Do not locate multiple portable socket-outlets or portable power supplies at the rear of the appliance.
- If the power cable is damaged, do not proceed with his replacement but contact your after-sales service.
- The socket must be readily accessible but out of reach of children. If unsure, contact your installer.

Daily use

- Do not store flammable gas or liquids in the appliance. There is a risk of an explosion.
- This appliance is intended to be used in household and similar applications; such as kitchen staff in shop; offices and other working environments; bed and breakfast; farm houses and clients in hotels, motels and other residential environments; catering and other similar non-retail applications.
- Do not operate any electrical appliances in the appliance (e.g. electric ice cream makers, mixers etc.).
- When unplugging always pulls the plug from the mains socket. Do not pull on the cable.
- Do not place the appliance in direct sunlight.
- Keep burning candles jumps and other items with naked flames away from the appliance so that do not set the appliance on fire.
- The appliance is heavy. Care should be taken when moving it.
- Never use the base, drawers, doors etc. to stand on or as supports.
- Do not locate multiple portable socket-outlets or portable power supplies at

the rear of the appliance.

- This refrigerating appliance is not intended to be used as a built-in appliance
- It is intended to be used for keeping juices, nutritional drinks, soft drinks, water, beer, etc., cold and fresh, but not specify only for alcoholic wine.
- This refrigerating appliance is not suitable for the freezing foodstuffs.
- Your device is not designed to be placed in a garage, basement, or similar location.

Caution! Care and cleaning

- Before maintenance, switch off the appliance and disconnect the mains plug from the mains socket.
- Do not clean the appliance with metal objects, steam cleaner, ethereal oils, organic solvents or abrasive cleansers.
- Do not use sharp objects to remove frost from the appliance. Use a plastic scraper.

Installation Important!

- For electrical connection carefully, follow the instructions given in this manual.
- Unpack the appliance and check if there are damages on it. Do not connect the appliance if it is damaged. Report possible damages immediately to the place you bought it. In this case retain packing.
- Adequate air circulation should be around the appliance, lacking this leads to overheating. To achieve sufficient ventilation, follow the instructions relevant to installation.
- Wherever possible the back of the product should not be too close to a wall to avoid touching or catching warm parts (compressor, condenser) to prevent the risk of a fire, follow the instructions relevant to installation.
- The appliance must not be located close to radiators or cookers.
- Make sure that the mains plug is accessible after the installation of the appliance.
- When positioning the appliance, ensure the supply cord is not trapped or damaged.
- This refrigerating appliance is not intended to be used as a built-in appliance

ENERGY SAVINGS

To reduce the power consumption of your device:

- Install it in a suitable location (see "PARTICULAR PRECAUTIONS ").
- Keep the doors open for as short time as possible.
Ensure the optimal functioning of your device by periodically cleaning the condenser (see " Daily use").
- Periodically check the door seals and make sure they always close effectively. If this is not the case, please contact your after-sales service.

Recommendation combination:

The following combination of shelves is recommended for energy to be used as efficiently as possible by the refrigeration unit.

Service and spareparts

- Any electrical work required to do the servicing of the appliance should be carried

out by qualified electrician or competent person.

- This product must be serviced by an authorized Service Center, and only genuine spare parts must be used.
 - Aesthetic and functional spare parts in accordance with REGULATION (EU) 2019/2019 (Annex II, point 3.), are made available to professional repairers and end users for a period of 7 years or 10 years (List in Annex II, point 3.a.1 and 3.a.2) from the time the last unit of the model is placed on the market. The list of spare parts and the procedure for ordering them (professional access / special access) are available on the following website: www.interfroidservices.fr or by post at the following address: FRIO - Interfroid Services, 143 Bd Pierre Lefauchaux - 72230 ARNAGE For other functional spare parts not specified in EU regulation 2019/2019, they are available for a period of 10 years. The manufacturer's warranty is 1 year for functional parts.

This appliance is for domestic use only. The manufacturer can not be held responsible for further use.

This appliance meets the requirements of all applicable European directives and their amendments.



R600a

Safety instructions

- Caution — Do not obstruct the ventilation grills on the appliance. Keep ventilation openings in the appliance enclosure or in the structure for building-in clear of obstruction.
- Caution — Do not store explosive substances, such as aerosol cans containing an inflammable propellant, in the appliance.
- Caution — Do not damage the refrigerating circuit in the appliance.
- Caution — The refrigerating units use isobutane (R600a), and should not be placed close to ignition sources (for example, electrical contacts that are exposed or open contacts that could be closed by the refrigerating fluid in the event of a leak). The refrigerating fluid type is specified on the power cabinet identification plate.
- Caution — Do not use electrical equipment in the compartments of the appliance, unless they are of the type recommended by the manufacturer.

This appliance meets the requirements of all applicable European directives and their amendments.



FR



+



+



+



1.GENERAL SAFETY PRECAUTIONS

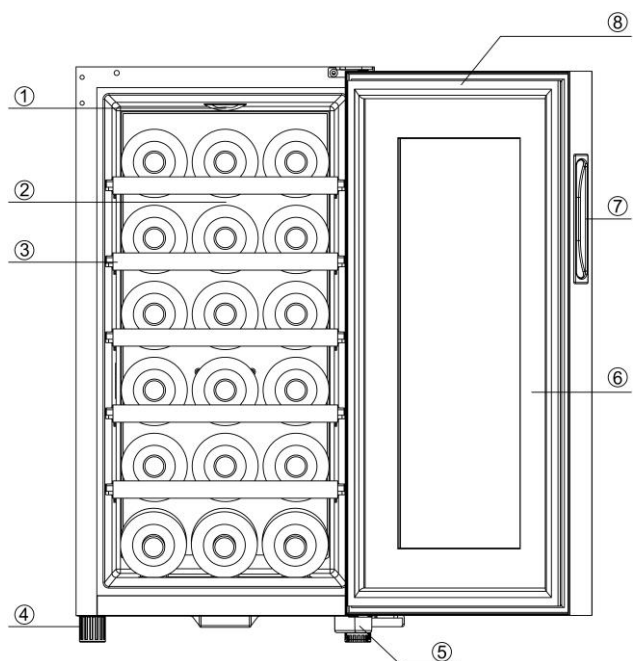
- After removing the cellar from the package, make sure it is in good condition. In case of doubt, do not use it and contact an authorized service center.
- Plastic bags, nails, etc. Should be kept out of the reach the operation manual carefully and check that the rating data on the rating nameplate corresponds to your power supply.
- The manufacturer will not respond for any damage due to improper use or repairs made by unqualified personnel.
- Before cleaning the cellar, make sure it is unplugged. Never clean the unit with an acid preparation, medical, dilution, gasoline, oil or any other kind of chemical substance that could damage the cellar.
- Repair should only be made by authorized service centers.
- This refrigerating appliance is not intended to be used as a built-in appliance

Caution

1. To reduce the risk of fire, replace only with same type fuse.
2. Danger: Risk of child entrapment. Before throwing away your old cellar, you should take off the door, and leave the shelves in place so that children may not easily climb inside.
3. If the supply cord is damaged it must be replaced by the manufacturer, its service agent or similarly qualified persons in order to avoid a hazard.

2.ILLUSTRATED STRUCTURE

- 1.Light
- 2.Shelf
- 3.Shelf
- 4.Foot
- 5.Ream cover
- 6.Door
- 7.Handle
- 8.Glass

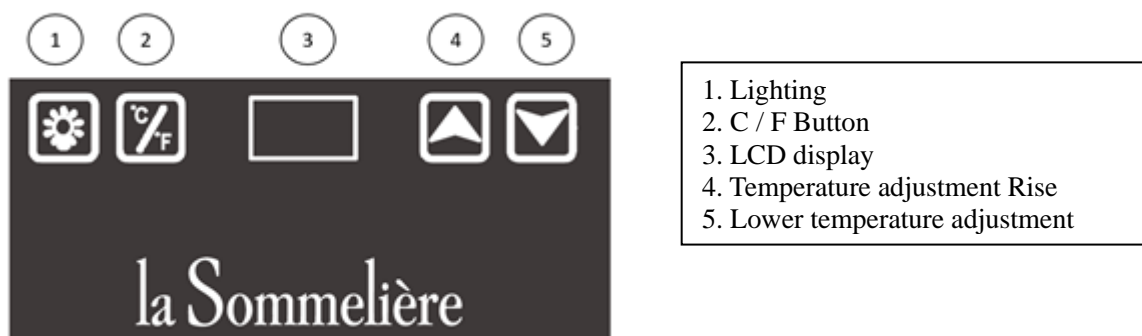


To find out more about your product, consult the online EPREL database. As defined in Commission Delegated Regulation (EU) 2019/2016, all information relating to this refrigeration appliance is available on the EPREL Base (European Product Database for energy labeling). This database enables you to consult the information and technical documentation of your refrigeration appliance. You can access the EPREL Database by scanning the QR code on the energy label of your appliance or by going directly to: www.ec.europa.eu and searching the reference of your refrigeration appliance.

Announced capacity

The advertised capacity is measured according to the EN62552 standard. This standard is calculated with 75cl traditional Bordeaux type bottles. Any other type of bottle format as well as the addition of shelves will considerably reduce the storage capacity. The maximum capacity is calculated with a defined number of shelves which vary according to the models.

3. OPERATION OF CELLAR



- The device turns on automatically as soon as it is plugged into a power source. To turn it off, unplug the device.
- Press the "1" button to turn the LED lighting on or off. The lighting switches off automatically after 10 minutes (energy saving).
- Press button "2" to set the desired display; in "° C" degrees Celsius or "F" for Fahrenheit.
- The "3" LCD screen allows you to view your settings information.
- To adjust the temperature, press buttons "4" and "5" on the device. The arrow pointing up increases the temperature of the device. The arrow pointing down decreases the temperature of the device

PLEASE NOTE: The temperature range is 11°C-18°C ($\pm 2^\circ\text{C}$, ambient temperature at 25°C). The maximum difference between the temperature inside the cellar and the ambient temperature is 10°C.

4. PARTICULAR PRECAUTIONS

This appliance is indicated for operation in rooms with a very specific ambient temperature, this climatic class is indicated on the rating plate. The ambient temperature affects the interior temperature, the humidity of your cellar, and the operation of the compressor. Outside of these limits, your device cannot guarantee normal operation and may cause breakdowns. For optimal operation and to achieve the desired performance, the device has been designed to operate at an ambient temperature between 20°C and 23°C. An ambient temperature above or below 20-23°C may affect the performance of the appliance in reaching the desired set temperature.

CLASSE	SYMBOLE	PLAGE DE TEMPÉRATURE AMBIANTE (°C)
Tempérée élargie	SN	De +10 à +32
Tempérée	N	De +16 à +32
Subtropicale	ST	De +16 à +38
Tropicale	T	De +16 à +43

The appliance's thermostat is electronic and allows you to set the temperature between 11 and 18 degrees. For storage, it is recommended that you set your appliance to 17 degrees. This temperature can be adapted according to the type stored. Setting the temperature above 17 degrees will reduce the energy consumption of the appliance. Setting the temperature below 17 degrees will increase the

energy consumption of the appliance.

- When the surrounding temperature is 25°C and the electric cooler has no bottle loaded, it will take around 30 minutes to increase the electric cooler's temperature from 11°C to 18°C.
- Under the same circumstance, it will take around one hour to decrease the electric cooler's temperature from 18°C to 15°C.

The appliance assures that temperature is maintained as long as it is in operation and that it is used in normal conditions of use.

The temperature inside the appliance and its energy consumption can be influenced by many factors: ambient temperature, exposure to the sun, number of door openings and quantity stored... Slight changes in temperature are perfectly normal.

5. CARE AND MAINTENANCE

Cleaning your thermoelectric cooler

Before cleaning your appliance (something that should be done regularly), disconnect it by removing the plug or by pulling the fuse on the circuit.

Before using your appliance for the first time and regularly after that, we recommend that you clean the inside and outside (front, sides and top) with warm water mixed with a gentle cleaning product. Rinse with clean water and allow to dry before reconnecting. Do not use solvents or abrasives.

In the event of a pronounced plastic smell, clean the appliance with a mixture of two tablespoons of bicarbonate of soda, mixed in a ¼ litre of lukewarm water.

When the appliance is switched on for the first time, there may be a residual odour. In that case, run the appliance empty for a few hours at the coldest possible temperature. The cold will kill any odours.

Moving your thermoelectric cooler

- Remove all the bottles.
- Securely tape down all loose items inside your thermoelectric cooler.
- Turn the leveling legs up to the base to avoid damage.
- Tape the door.
- Be sure the thermoelectric cooler stays in the upright position during transportation.

In case of power failure

Most power outages are resolved for a short period of time. A 1 or 2 hours shutdown will not affect the temperatures of your device. To protect your drinks during power outages, consider minimizing the number of door openings. For very long power cuts, take the necessary measures to protect your drinks.

In the event of a breakdown

Despite the care we take during production, a breakdown can never be totally ruled out. Before contacting your retailer's after-sales department, please check that:

- The appliance is properly plugged in
- There is not a power cut in progress
- The breakdown is not one of those described in the table at the end of this manual

IMPORTANT: if the power cable supplied is damaged, it must be replaced by the manufacturer, a service center approved by the brand or the retailer. In all events, it must be replaced by qualified personnel in order to avoid any risk of injury.

If these checks reveal nothing, then contact your retailer's After-Sales Department.

CAUTION!

Unplug the appliance before carrying out any maintenance or repair work.

6. TROUBLESHOOTING

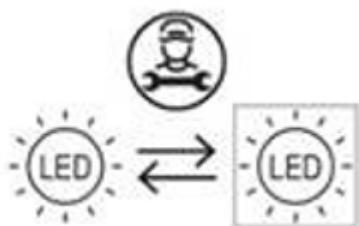
You can solve many common cooler problems easily, saving you the cost of a possible service call. Try the suggestions below to see if you can solve the problem before calling the servicer.

PROBLEM	POSSIBLE CAUSE
Cooler does not operate	<ul style="list-style-type: none"> ▪ Not plugged in ▪ The appliance is turned off ▪ The circuit breaker tripped or a blown fuse
Cooler is not cold enough	<ul style="list-style-type: none"> ▪ Check the temperature control setting ▪ The ambient temperature requires a temperature readjustment ▪ External environment may require a higher setting ▪ If the ambient temperature is > 25 ° C, your appliance can only cool down by 12.5°C below the ambient temperature. ▪ The door is opened too often ▪ The door is not closed completely ▪ The door gasket does not seal properly
The light does not work	<ul style="list-style-type: none"> ▪ Not plugged in ▪ The circuit breaker tripped or a blown fuse ▪ The bulb has burned out ▪ The light switch is "OFF": press the "light" button to activate the function ▪ Contact you after sales service
The cooler seems to make too much noise	<ul style="list-style-type: none"> ▪ The rattling noise may come from the flow of the refrigerant, which is normal ▪ As each cycle ends, you may hear gurgling sounds caused by the flow of refrigerant in your cooler ▪ Contraction and expansion of the inside walls may cause popping and crackling noises ▪ The cooler is not level ▪ Check that the shelves are correctly installed
The door will not close properly	<ul style="list-style-type: none"> ▪ The cooler is not level ▪ The door was reversed and not properly installed ▪ The gasket is dirty ▪ The shelves are out of position
Vibrations	<ul style="list-style-type: none"> ▪ Check to assure that the cooler is level
The control board doesn't work	<ul style="list-style-type: none"> ▪ The control panel is down ▪ Problem with printed circuit boards

	<ul style="list-style-type: none"> ▪ Problem with power supply ▪ Contact your after sales service
Display error on screen	<ul style="list-style-type: none"> ▪ Poor screen quality ▪ Temperature value does not appear ▪ Contact your after sales service

Replacing light

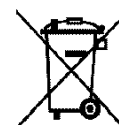
This appliance consists of light-emitting diodes (LEDs). This type of diode cannot be changed by the consumer. The lifetime of these LEDs is normally sufficient for no change to be made. If however, and despite all the care taken during the manufacture of your wine cellar, the LEDs were defective, please contact your after-sales service for any intervention.



If you have any questions, please call authorized services center.

7. ENVIRONMENT

This appliance is marked according to the European directive 2019/290/UE on Waste Electrical and Electronic Equipment (WEEE). By ensuring this product is disposed of correctly, you will help prevent potential negative consequences for the environment and human health, which could otherwise be caused by inappropriate waste handling of this product.



The symbol on the product, or on the documents accompanying the product, the Crossed Out Wheeled Bin, indicates that this appliance may not be treated as household waste. Instead it shall be handed over to the applicable collection point for the recycling of electrical and electronic equipment, or, if you are buying an equivalent product, to the retailer of the new product.

The user is responsible for taking the appliance to the appropriate collection center at the end of its useful life. Selective and appropriate collection for the recycling of no longer used appliances and their disposal and destruction in an environmentally friendly manner, helps to prevent potential negative effects on the environment and health, and encourages the recycling of materials used to make the product.

For more detailed information about treatment, recovery and recycling of this product, please contact your local authority, your household waste disposal service or the retailer where you purchased the product.

8. WARNING

As we continuously improve our products for the benefit of our customers, we reserve the right to modify technical characteristics without notice.

Warranties for LA SOMMELIERE brand products are offered exclusively by selected retailers. No part of these instructions may be considered as a supplementary guarantee.

FRIO ENTREPRISE cannot be held liable for errors or technical or editorial omissions in this document. Non-binding document.

SICUREZZA GENERALI

Per la vostra sicurezza e per usare in modo corretto l'apparecchio, prima di installarlo ed utilizzarlo per la prima volta, leggere attentamente le presenti istruzioni comprese le avvertenze e i consigli utili che contengono. Per evitare di danneggiare l'apparecchio e/o di ferirsi, è importante che le persone che dovranno utilizzarlo abbiano piena conoscenza del suo funzionamento e delle sue funzioni di sicurezza. Conservare queste istruzioni per futura consultazione e tenerle vicino all'apparecchio, in modo che in caso di vendita o di trasloco siano consegnate assieme all'apparecchio. Sarà così possibile garantire il funzionamento ottimale dell'apparecchio.

Per evitare il rischio di lesioni, conservare le presenti istruzioni. Il produttore non potrà essere ritenuto responsabile se l'apparecchio viene maneggiato in modo scorretto.

Sicurezza dei bambini e delle persone vulnerabili

- Questo apparecchio può essere utilizzato da bambini di età pari o superiore agli 8 anni e da persone con ridotte capacità fisiche, sensoriali o mentali o senza esperienza e conoscenza a patto che vengano sorvegliati o istruiti sull'utilizzo dell'apparecchio in sicurezza e che capiscano i pericoli connessi all'utilizzo dello stesso. I bambini non devono giocare con l'apparecchio. Le operazioni di pulizia e di manutenzione effettuate dall'utilizzatore non devono essere eseguite da bambini, a meno che non abbiano un'età superiore agli 8 anni e sotto la supervisione di un adulto.
- Conservare il materiale d'imballo fuori dalla portata dei bambini. Pericolo di soffocamento.
- Al momento di smaltire l'apparecchio, staccare la spina dalla presa di corrente, tagliare il cavo di alimentazione (il più vicino possibile all'apparecchio) e smontare la porta per evitare che i bambini giocando prendano la scossa o restino intrappolati dentro l'apparecchio.
- Se questo apparecchio, dotato di una guarnizione magnetica sulla porta, va a sostituire un altro apparecchio dotato di chiusura a molla sulla porta o sull'anta, accertarsi di rendere inutilizzabile la chiusura a molla prima di gettare il vecchio apparecchio. In questo modo si evita che i bambini possano restare intrappolati dentro l'apparecchio.
- Tenere l'apparecchio e il suo cavo fuori dalla portata dei bambini con età inferiore agli 8 anni
- NOTA: i bambini tra i 3 e gli 8 anni possono caricare e scaricare il dispositivo.
- I bambini devono essere sorvegliati per assicurarsi che non giochino con l'apparecchio.

Avvertenze di sicurezza generali

ATTENZIONE — Questo apparecchio è destinato ad un uso domestico.

ATTENZIONE — Non riporre mai sostanze infiammabili come gli spray all'interno dell'apparecchio perché potrebbero fuoriuscire.

ATTENZIONE — Se il cavo di alimentazione è danneggiato, farlo sostituire immediatamente dal produttore o da un rivenditore qualificato per evitare il rischio di scossa elettrica.

ATTENZIONE — Non danneggiare il circuito di refrigerazione.

ATTENZIONE — Non usare apparecchiature elettriche all'interno dello scomparto, a meno che non siano del tipo consigliato dal produttore.

È pericoloso modificare in qualsiasi modo la composizione di questo apparecchio.

Se il cavo elettrico viene danneggiato, si può provocare un cortocircuito e/o una scossa elettrica.

Sicurezza elettrica

- Non possiamo essere ritenuti responsabili di eventuali incidenti causati da un'installazione elettrica mal effettuata.
- Il cavo di alimentazione non deve essere allungato. Non vanno usate prolunghe né adattatori né prese multiple.
- Controllare attentamente che la presa a muro non sia danneggiata. Una presa a muro in cattive condizioni potrebbe causare il surriscaldamento dell'apparecchio e la sua esplosione.
- Accertarsi di poter raggiungere comodamente la presa a muro a cui è collegato l'apparecchio.
- Quando si posiziona l'apparecchio, assicurarsi che il cavo di alimentazione non sia intrappolato o danneggiato.
- Non tirare mai il cavo di alimentazione.
- Non eliminare mai la messa a terra.
- Se la presa a muro è allentata, non collegare il cavo. Rischio di scossa elettrica o di incendio.
- Non si deve mai utilizzare l'apparecchio se il coperchio dell'illuminazione interna non è al suo posto.
- Questo apparecchio funziona con corrente monofase 220~240V/50Hz. L'apparecchio deve essere collegato a una presa elettrica a muro messa a terra secondo le normative vigenti.
- Se il cavo di alimentazione è danneggiato, non sostituirlo da soli ma rivolgersi al servizio assistenza.
- La spina elettrica deve poter essere facilmente raggiungibile ma comunque restare fuori dalla portata dei bambini. In caso di dubbi, rivolgersi per consiglio al proprio installatore.

Uso quotidiano

- Non conservare mai sostanze o liquidi infiammabili all'interno dell'apparecchio. Rischio di esplosione.
- Questo apparecchio è destinato all'uso in applicazioni domestiche e simili; come il personale della cucina in negozio; uffici e altri ambienti di lavoro; bed and breakfast; fattorie e clienti in alberghi, motel e altri ambienti residenziali; catering e altre simili applicazioni non al dettaglio.
- Non far funzionare altre apparecchiature elettriche all'interno di questo apparecchio (mixer, gelatiere elettriche, ecc.).
- Per scollegare l'apparecchio dalla presa di corrente, estrarre la spina afferrandola con le mani e non tirare dal cavo.

- Non esporre mai l'apparecchio direttamente al sole.
- L'apparecchio deve essere tenuto lontano da candele, lampade e altre fiamme libere per evitare il rischio di incendio.
- Questo apparecchio è destinato esclusivamente alla conservazione di bevande.
- L'apparecchio è pesante. Fare attenzione quando lo si deve spostare.
- Se l'apparecchio è dotato di ruote, ricordarsi che servono soltanto per rendere più agevoli le piccole manovre. Non spostarlo per lunghi tragitti.
- Non usare mai l'apparecchio o i suoi elementi come punto d'appoggio.
- Non sovraccaricare gli scomparti dell'apparecchio per evitare la caduta di oggetti che possono danneggiarlo.
- Quando si posiziona l'apparecchio, assicurarsi che il cavo di alimentazione non sia intrappolato o danneggiato.
- Questo apparecchio è destinato a mantenere freddi e freschi succhi di frutta, bevande nutrizionali, bibite analcoliche, acqua, birra, ecc, ma non specificare solo per il vino alcolico.
- Questo apparecchio refrigerante non è adatto al congelamento di alimenti.
- Questo apparecchio di refrigerazione non è destinato a essere utilizzato come apparecchio integrato.

RISPARMIO ENERGETICO

Per limitare il consumo di energia elettrica dell'apparecchio:

- Installarlo in un luogo adatto (vedi capitolo "Installazione dell'apparecchio").
- Tenere le porte aperte il meno possibile.
- Per un funzionamento ottimale dell'apparecchio, ricordarsi di pulire periodicamente il condensatore (vedi capitolo "Manutenzione corrente dell'apparecchio").
- Controllare periodicamente le guarnizioni delle porte e verificare che si chiudano sempre bene. In caso contrario, rivolgersi al servizio assistenza.

Consigli sul layout:

Si raccomanda la seguente disposizione dell'attrezzatura del vostro apparecchio (ripiani, ecc.) In modo che l'energia sia utilizzata nel modo più razionale possibile dall'apparecchio di refrigerazione. Qualsiasi modifica a questa disposizione può influire sul consumo energetico del dispositivo.

Risoluzione dei problemi e pezzi staccati

Tutti gli interventi elettrici devono essere effettuati da un tecnico qualificato e competente.

Per qualsiasi riparazione, rivolgersi a un Centro Riparazioni Autorizzato e richiedere l'uso esclusivo di pezzi di ricambio originali.

I ricambi estetici e funzionali ai sensi del REGOLAMENTO (UE) 2019/2019 (Allegato II, punto 3.), sono messi a disposizione dei riparatori professionisti e degli utilizzatori finali per un periodo di 7 anni o 10 anni (Elenco in Allegato II, punto 3 .a.1 e 3.a.2) dal momento in cui l'ultima unità del modello viene immessa sul mercato. L'elenco dei pezzi di ricambio e la procedura per ordinarli (accesso professionale / accesso speciale) sono disponibili sul seguente sito web: www.interfroidservices.fr o per posta al seguente indirizzo: FRIO - Interfroid Services, 143 Bd Pierre Lefauchaux - 72230 ARNAGE Per altri ricambi funzionali non specificati nel regolamento UE 2019/2019, sono disponibili per un periodo di 10 anni. La garanzia del produttore è di 1 anno per le parti funzionali.

Questo apparecchio è destinato solo ad uso domestico. Il produttore non può essere ritenuto responsabile in caso di altro utilizzo.

Questo apparecchio è conforme a tutte le direttive europee vigenti e alle loro eventuali modifiche.



R600A Istruzioni di sicurezza



Attenzione: non ostruire le griglie di ventilazione dell'apparecchio.



Attenzione: non conservare sostanze esplosive come bombolette aerosol con propellenti infiammabili in questo dispositivo.



Attenzione: non danneggiare il circuito frigorifero dell'apparecchio.



Attenzione: Le unità di refrigerazione che funzionano con isobutano (R600a), non possono essere collocate in un'area con sorgenti di accensione (ad esempio contatti elettrici non sigillati o dove il refrigerante potrebbe raccogliersi in caso di perdita). Il tipo di refrigerante è indicato sulla targhetta dell'armadio.



Attenzione: non utilizzare apparecchiature elettriche negli scomparti dell'apparecchio, a meno che non siano del tipo consigliato dal produttore.

Questo dispositivo è conforme a tutte le direttive europee applicabili e alle loro eventuali modifiche.



FR



+



+



+



1. ATTENZIONE PER L'USO

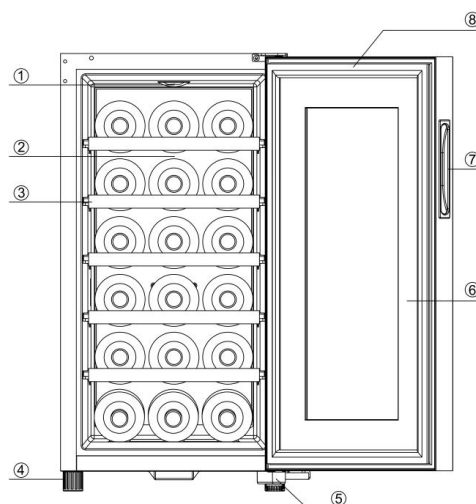
- Dopo aver rimosso la cantina dal pacco, assicurarsi che sia in buone condizioni. In caso di dubbi, non utilizzarla e contattare un centro di assistenza autorizzato.
- Sacchetti di plastica, unghie, ecc. Deve essere mancato con cura il manuale d'uso e verificare che i dati della targhetta dati della targhetta corrispondano all'alimentazione.
- Il produttore non risponde per eventuali danni dovuti a uso improprio o riparazioni effettuate da personale non qualificato.
- Prima di pulire la cantina, assicurarsi che sia scollegata. Non pulire mai l'unità con una preparazione acida, medica, diluizione, benzina, olio o qualsiasi altra sostanza chimica che potrebbe danneggiare la cantina.
- La riparazione deve essere eseguita solo da centri di assistenza autorizzati.
- Questo apparecchio di refrigerazione non è destinato a essere utilizzato come apparecchio integrato.

Attenzione

1. Per ridurre il rischio di incendio, sostituire solo con lo stesso tipo di fusibile.
2. Pericolo: rischio di entrapment dei bambini. Prima di buttare via la vecchia cantina, dovresti togliere la porta e lasciare gli scaffali in posizione in modo che i bambini non possano facilmente salire all'interno.
3. Se il cavo di alimentazione è danneggiato, deve essere sostituito dal produttore, da un servizio di assistenza o da personale analogo, per evitare rischi.

2. STRUTTURA DEL MINIFRIGO PER BEVANDE

1. LUCE
2. SCAFFALE
3. SCAFFALE
4. PIEDE
5. COPERTURA DELLA RISMA
6. PORTA
7. GESTIRE
8. VETRO



Per saperne di più sul tuo prodotto, consulta il database EPREL online. Come definito nel Regolamento Delegato (UE) 2019/2016 della Commissione, tutte le informazioni relative a questo apparecchio di refrigerazione sono disponibili su EPREL Base (European Product Database for energy labeling). Questo database consente di consultare le informazioni e la documentazione tecnica del proprio apparecchio di refrigerazione. Puoi accedere al database EPREL scansionando il codice QR sull'etichetta energetica del tuo elettrodomestico o andando direttamente a: www.ec.europa.eu e inserendo il modello del tuo elettrodomestico di refrigerazione.

Capacità annunciata

La capacità pubblicizzata è misurata secondo lo standard EN62552. Questo standard è calcolato con bottiglie di tipo bordolese tradizionale da 75 cl. Qualsiasi altro tipo di formato bottiglia così come l'aggiunta di ripiani ridurrà notevolmente la capacità di stoccaggio. La capienza massima è calcolata con un numero definito di ripiani che varia a seconda dei modelli.

3. CONSIGLI D'USO

Questo apparecchio è indicato per il funzionamento in ambienti con una temperatura ambiente molto specifica, questa classe climatica è indicata sulla targa dati. La temperatura ambiente influisce sulla temperatura interna, sull'umidità della cantina e sul funzionamento del compressore.

Al di fuori di questi limiti, il tuo dispositivo non può garantire il normale funzionamento e potrebbe causare guasti. Per un funzionamento ottimale e per ottenere le prestazioni desiderate, il dispositivo è stato progettato per funzionare a una temperatura ambiente compresa tra 20°C e 23°C. Una temperatura ambiente superiore o inferiore a 20-23°C può influire sulle prestazioni dell'apparecchio nel raggiungimento della temperatura impostata desiderata.

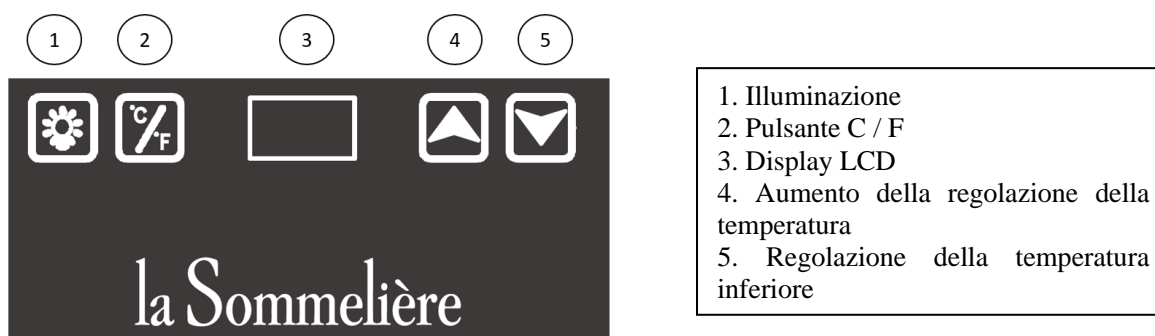
CLASSE	SYMBOLE	PLAGE DE TEMPÉRATURE AMBIANTE (°C)
Tempérée élargie	SN	De +10 à +32
Tempérée	N	De +16 à +32
Subtropicale	ST	De +16 à +38
Tropicale	T	De +16 à +43

Il termostato dell'unità è elettronico e permette di impostare la temperatura tra 11 e 18 gradi. Per la conservazione, si consiglia di impostare l'unità a 17 gradi. Questa temperatura può essere regolata in base al tipo memorizzato. Un'impostazione superiore a 17 gradi ridurrà il consumo energetico dell'apparecchio. Impostando la temperatura al di sotto dei 17 gradi si aumenta il consumo energetico dell'unità.

- Quando la temperatura ambiente è di 25 °C e il dispositivo non ha una bombola carica, saranno necessari circa 30 minuti per aumentare la temperatura del dispositivo da 11 °C a 18 °C.
- Nelle stesse circostanze, ci vorrà circa un'ora per ridurre la temperatura del dispositivo da 18 °C a 15 °C.

Il dispositivo garantisce il mantenimento della temperatura per tutto il tempo in cui è in funzione e viene utilizzato in normali condizioni di utilizzo. La temperatura all'interno dell'apparecchio e il suo consumo di energia possono essere influenzati da molti fattori: temperatura ambiente, esposizione al sole, numero di aperture della porta e quantità immagazzinata... Lievi sbalzi di temperatura sono perfettamente normali.

REGOLAZIONE DELLA TEMPERATURA



- Il dispositivo si accende automaticamente non appena viene collegato a una fonte di alimentazione. Per spegnerlo, scollegare il dispositivo.
- Premere il pulsante "1" per accendere o spegnere l'illuminazione a LED. L'illuminazione si spegne automaticamente dopo 10 minuti (risparmio energetico).
- Premere il pulsante "2" per impostare la visualizzazione desiderata; in "° C" gradi Celsius o "F" per Fahrenheit.
- Lo schermo LCD "3" consente di visualizzare le informazioni sulle impostazioni.
- Per regolare la temperatura, premere i pulsanti "4" e "5" sul dispositivo. La freccia rivolta verso l'alto aumenta la temperatura del dispositivo. La freccia rivolta verso il basso diminuisce la temperatura del dispositivo.

NOTA BENE: L'intervallo di temperatura è 11°C-18°C (± 2°C, temperatura ambiente a 25°C). La differenza massima tra la temperatura all'interno della cantina e la temperatura ambiente è di 10°C.

4. SPECIALE

- Questo dispositivo è destinato esclusivamente all'installazione gratuita, **in nessun caso deve essere installato in modo integrato o integrabile**. Per un buon funzionamento del dispositivo è indispensabile lasciare una buona circolazione d'aria intorno al dispositivo. Non accettiamo alcuna responsabilità per il mancato rispetto delle istruzioni di installazione.
- Impostare il treppiede regolabile per stabilizzare la cantina.
- Tenere il seminterrato di fonti di calore (sole, forno ...)
- Non mettere oggetti pesanti sulla cantina.

5. PULIZIA E MANUTENZIONE

Pulire la cantinetta

Prima di pulire l'apparecchio (operazione da fare regolarmente), scollegare l'apparecchio togliendo la spina dalla presa di corrente o staccando il fusibile da cui dipende.

Consigliamo prima del primo utilizzo e in seguito regolarmente, di pulire l'interno e l'esterno (lato frontale, fianchi e piano superiore) con acqua tiepida e detersivo delicato. Risciacquare con acqua pulita e lasciare asciugare totalmente prima di ricollegare l'apparecchio alla corrente. Per la pulizia non vanno usati solventi né prodotti abrasivi.

In caso di odore pronunciato di plastica, pulire l'apparecchio con una miscela di due cucchiaini di bicarbonato diluito in $\frac{1}{4}$ di acqua calda.

La prima volta che si accende l'apparecchio, è possibile che emani degli odori residui. In tal caso, far funzionare l'apparecchio a vuoto per alcune ore impostando la temperatura più fredda. Il freddo eliminerà gli eventuali odori.

Spostamento del frigo cantina

- Scollegare il frigo cantina prima di qualsiasi operazione.
- Togliere tutte le bottiglie presenti nel frigo cantina e fissare gli elementi mobili.
- Per evitare di danneggiare le viti di livellamento dei piedini, avvitarle a fondo nella loro base.
- Chiudere completamente la porta.
- Spostare l'apparecchio preferibilmente in posizione verticale o controllare le scritte sull'imballo per il senso nel quale può essere coricato l'apparecchio. Proteggere inoltre l'apparecchio con una coperta o un tessuto simile.

In caso di interruzione della corrente

Nella maggior parte dei casi, la corrente viene ripristinata in fretta. Un'interruzione di 1 o 2 ore non modificherà la temperatura del frigo cantina. Per proteggere le bevande durante le interruzioni di corrente, evitare il più possibile di aprire la porta. In caso di interruzione di corrente molto prolungata, prendere le misure necessarie per proteggere le bevande.

In caso di guasti

Nonostante tutta la cura e l'attenzione che mettiamo nel fabbricare i nostri prodotti, l'eventualità di un guasto non può essere completamente esclusa. Prima di contattare il servizio assistenza del proprio rivenditore, si prega comunque di fare prima questi controlli:

- La spina elettrica è inserita correttamente
- Non è saltata la corrente
- La causa del guasto non è tra quelle descritte nella tabella alla fine di questo manuale.

IMPORTANTE: se il cavo di alimentazione fornito fosse danneggiato, deve essere sostituito dal produttore, da un servizio assistenza autorizzato del marchio o dal rivenditore. In ogni caso, deve essere sostituito da personale qualificato per evitare rischi di lesioni.

SE QUESTI CONTROLLI NON RISOLVONO LA SITUAZIONE, CONTATTARE IL SERVIZIO ASSISTENZA DEL PROPRIO RIVENDITORE.

ATTENZIONE!

Scollegare la spina dalla presa di corrente a muro prima di effettuare la pulizia o delle riparazioni!

6. PROBLEMI E POSSIBILI CAUSE

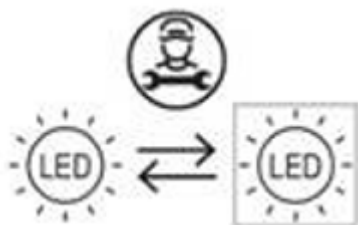
In molti casi è possibile risolvere dei semplici problemi del frigo cantina senza doversi rivolgere al servizio assistenza. Provare a seguire i consigli forniti qui sotto.

PROBLEMA	POSSIBILE CAUSA
Il frigo cantina non si accende	<ul style="list-style-type: none">▪ La spina non è inserita.▪ Il pulsante Start/Stop è sulla posizione stop.▪ È saltato un fusibile nell'impianto elettrico.
Il frigo cantina non raffredda abbastanza	<ul style="list-style-type: none">▪ Controllare la temperatura impostata.▪ La temperatura esterna è superiore alla temperatura di utilizzo del frigo cantina.▪ La temperatura ambiente richiede una regolazione della temperatura▪ L'ambiente esterno può richiedere un'impostazione più alta▪ Se la temperatura ambiente è superiore a 25°C, l'apparecchio può solo raffreddarsi di 12.5°C al di sotto della temperatura ambiente.▪ Il frigo cantina è stato aperto troppo spesso.▪ Il frigo cantina non è ben chiuso.▪ La guarnizione della porta non tiene più.▪ Non c'è abbastanza spazio libero attorno all'apparecchio.
La luce non funziona	<ul style="list-style-type: none">▪ La spina non è inserita.▪ È saltato un fusibile nell'impianto elettrico.▪ Il LED è guasto/saltato; contattare il servizio assistenza.▪ Il pulsante della luce è su stop.
Il frigo cantina è molto rumoroso	<ul style="list-style-type: none">▪ Un rumore simile ad acqua che circola è dovuto al gas refrigerante ed è assolutamente normale.▪ Alla fine del ciclo del compressore, si sente un rumore di acqua che circola.▪ Contrazioni ed espansioni delle pareti interne possono provocare dei colpi.▪ Il frigo cantina non è livellato.
La porta non chiude bene	<ul style="list-style-type: none">▪ Il frigo cantina non è livellato.▪ La guarnizione della porta è sporca o rovinata.▪ I ripiani non sono posizionati bene.▪ Una parte del contenuto impedisce alla porta di chiudersi.
Vibrazioni	<ul style="list-style-type: none">▪ Accertarsi che il frigo cantina sia ben livellato.

<p>Il LED non si accende</p>	<ul style="list-style-type: none"> ▪ La scheda di controllo è fuori servizio ▪ Problema dei circuiti stampati ▪ Problema con la spina di alimentazione ▪ Utilizzare un professionista qualificato in questi casi
<p>Errore di visualizzazione a LED</p>	<ul style="list-style-type: none"> ▪ Cattiva qualità del display ▪ Il valore della temperatura non appare ▪ Utilizzare un professionista qualificato in questi casi

Sostituzione della lampada di illuminazione

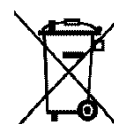
È costituita da diodi elettroluminescenti (LED). Questo tipo di diodo non può essere sostituito dall'utilizzatore. La durata di vita dei LED è solitamente tale da non necessitare la loro sostituzione. Se tuttavia, malgrado la cura con cui è stato costruito il frigo cantina, i LED dovessero essere difettosi, rivolgersi al proprio servizio assistenza per l'intervento.



In caso di dubbio e per la risoluzione dei problemi, rivolgersi al servizio clienti.

7. PROTEZIONE DELL'AMBIENTE

Questo prodotto è conforme alla Direttiva 2019/290/UE relativa ai rifiuti di apparecchi elettrici ed elettronici (RAEE). Assicurandosi che questo prodotto sia smaltito in modo corretto, si aiuta a prevenire le potenziali conseguenze negative per l'ambiente e la salute dell'uomo che potrebbero derivare da trattamenti non appropriati dei rifiuti di questo prodotto.



Il simbolo del cassonetto barrato apposto sull'apparecchio significa che una volta giunto a fine vita, non deve essere gettato assieme agli altri rifiuti domestici. Dovrà essere conferito ad un centro per la raccolta differenziata di apparecchi elettrici e/o elettronici oppure, se si acquista un apparecchio equivalente, al rivenditore del nuovo apparecchio.

L'utilizzatore è responsabile del conferimento dell'apparecchio a fine vita alle strutture di raccolta dei rifiuti idonee. Una raccolta differenziata ed appropriata, allo scopo di inviare l'apparecchio non utilizzato al riciclaggio, al trattamento e ad uno smaltimento ecosostenibile, contribuisce ad evitare i possibili effetti nocivi sull'ambiente e sulla salute dell'uomo ed a favorire il riciclaggio dei materiali di cui è fatto il prodotto.

Per ottenere informazioni più dettagliate sui sistemi di raccolta differenziata disponibili, rivolgersi al proprio servizio comunale di smaltimento dei rifiuti oppure al negozio in cui si è acquistato l'apparecchio.

8. AVVERTENZA

Al fine del continuo miglioramento dei nostri prodotti, ci riserviamo la possibilità di modificare le caratteristiche tecniche senza preavviso.

Le garanzie dei prodotti del marchio LA SOMMELIERE sono stabilite esclusivamente dai distributori che abbiamo scelto. Nessun elemento contenuto nel presente manuale può essere interpretato come una garanzia supplementare.

FRIO ENTREPRISE non può essere ritenuta responsabile per errori o omissioni tecniche e di redazione eventualmente presenti in questo manuale. Documento senza valore contrattuale.

Lesen Sie die Bedienungsanleitung, einschließlich der darin enthaltenen Warnhinweise und nützlichen Tipps, zu Ihrer Sicherheit und zum korrekten Gebrauch des Geräts vor der Installation und Inbetriebnahme des Geräts aufmerksam durch. Um das Gerät nicht zu beschädigen und/oder unnötige Verletzungen zu vermeiden, ist es wichtig, dass die Personen, die das Gerät benutzen, seine Funktionsweise sowie seine Sicherheitsfunktionen gut kennen. Bewahren Sie die Bedienungsanleitung zum späteren Nachschlagen auf und verstauen Sie sie neben dem Gerät, damit sie beim Verkauf bzw. Umzug zusammen mit dem Gerät übergeben wird. So kann gewährleistet werden, dass das Gerät optimal funktioniert.

Bewahren Sie die Bedienungsanleitung auf, um der Verletzungsgefahr vorzubeugen. Der Hersteller kann nicht für Schäden durch unsachgemäßen Umgang mit dem Gerät haftbar gemacht werden.

Sicherheit von Kindern und hilfsbedürftigen Personen

- Das Gerät kann von Kindern im Alter von 8 Jahren und mehr sowie Personen mit eingeschränkten körperlichen, sensorischen oder geistigen Fähigkeiten oder die den Gebrauch des Gerätes nicht erlernt haben, benutzt werden, wenn sie von einer sachkundigen Person, die sich der damit verbundenen Risiken bewusst ist, betreut werden. Kinder dürfen nicht mit dem Gerät spielen. Die Reinigung und Benutzerwartung dürfen nicht von Kindern durchgeführt werden, außer sie sind mindestens 8 Jahre alt und werden dabei überwacht.
- Alle Verpackungen außerhalb der Reichweite von Kindern aufbewahren, da Erstickungsgefahr besteht.
- Bei der Entsorgung des Gerätes den Netzstecker aus der Steckdose ziehen und das Netzkabel abschneiden (möglichst dicht am Gerät) und die Tür entfernen, damit Kinder nicht damit spielen und einen Stromschlag erleiden oder sich im Geräteinneren einschließen können.
- Muss das mit einer magnetischen Türdichtung ausgestattete Gerät durch ein anderes Gerät mit einem Schnappschloss an der Tür bzw. Dichtung ersetzt werden, vor der Entsorgung des Altgerätes prüfen, dass das Schnappschloss funktionsunfähig ist. So lässt sich vermeiden, dass das Gerät zu einer Falle für Kinder wird.
- Das Gerät und das Netzkabel außerhalb der Reichweite von Kindern unter 8 Jahren aufbewahren.
- HINWEIS: Kinder zwischen 3 und 8 Jahren können das Gerät be- und entladen.
- Kinder sollten beaufsichtigt werden, um sicherzustellen, dass sie nicht mit dem Gerät spielen.

Allgemeine Sicherheit

ACHTUNG! Das Gerät ist für den Hausgebrauch und ähnliche Anwendungen bestimmt.

ACHTUNG! Bewahren Sie keine entzündlichen Stoffe, wie z.B. Spraydosen, im Inneren des Gerätes auf, da sie dort auslaufen können.

ACHTUNG! Ist das Netzkabel beschädigt, muss es zur Vermeidung der Stromschlaggefahr umgehend durch den Hersteller oder einen Fachhändler ausgetauscht werden.

ACHTUNG! Den Kältekreislauf auf keinen Fall beschädigen.

ACHTUNG! Im Inneren des Kühlfachs keine Elektrogeräte verwenden, außer diese sind vom Hersteller zugelassen.

ACHTUNG! Die Lüftungsöffnungen dürfen nicht versperrt werden. Prüfen Sie, dass die Luft frei durch die Öffnungen zirkulieren kann, vor allem bei Einbaugeräten.

Achtung! Brandgefahr

Bei Beschädigungen des Kältekreislaufs:

- Offene Flammen und sonstige Zündquellen vermeiden.
- Den Raum, in dem sich das Gerät befindet, gut lüften.

Es ist gefährlich, irgendwelche Änderungen an der Zusammensetzung des Geräts vorzunehmen.

Schäden am Netzkabel können einen Kurzschluss und/oder elektrischen Schlag verursachen.

Elektrosicherheit

- Wir können nicht für Schäden haftbar gemacht werden, die durch eine fehlerhafte Elektroinstallation verursacht werden.
- Das Netzkabel darf nicht verlängert werden. Kein Verlängerungskabel, keinen Adapter und keine Mehrfachsteckdose verwenden.
- Prüfen, dass die Wandsteckdose nicht beschädigt ist. Eine Wandsteckdose in schlechtem Zustand kann zur Überhitzung des Geräts und seiner Explosion führen.
- Prüfen, dass die Wandsteckdose des Geräts leicht erreichbar ist.
- Nicht am Netzkabel ziehen.
- Den Schutzkontakt auf keinen Fall entfernen.
- Das Netzkabel nicht anschließen, wenn die Wandsteckdose locker ist. Es besteht Stromschlag- und Brandgefahr.
- Stellen Sie beim Aufstellen des Geräts sicher, dass das Netzkabel nicht eingeklemmt oder beschädigt ist.
- Das Gerät nicht benutzen, wenn die Abdeckung der Innenbeleuchtung nicht angebracht ist.
- Das Gerät funktioniert mit 220~240V/50Hz Einphasenwechselstrom. Das Gerät muss an eine vorschriftsmäßig geerdete Wandsteckdose angeschlossen werden.

- Ist das Netzkabel beschädigt, es nicht selbst austauschen, sondern den Kundendienst kontaktieren.
- Der Netzstecker muss leicht erreichbar sein, aber außerhalb der Reichweite von Kindern liegen. Bei Zweifeln wenden Sie sich bitte an Ihren Elektroinstallateur.

Täglicher Gebrauch

- Keine entzündlichen Stoffe oder Flüssigkeiten im Geräteinneren aufbewahren, da Explosionsgefahr besteht.
- Dieses Gerät ist für den Gebrauch in Haushalt und ähnlichen Anwendungen bestimmt, wie Küchenpersonal im Laden; Büros und andere Arbeitsumgebungen; Übernachtung mit Frühstück; Bauernhäuser und Kunden in Hotels, Motels und anderen Wohnumgebungen; Catering und andere ähnliche Anwendungen für den Einzelhandel.
- Keine anderen Elektrogeräte (Mixer, Eismaschinen, usw.) im Geräteinneren betreiben.
- Beim Abtrennen des Gerätes von der Stromversorgung am Netzstecker und nicht am Kabel ziehen.
- Das Gerät keiner direkten Sonnenbestrahlung aussetzen.
- Das Gerät muss von Kerzen, Beleuchtungskörpern und offenen Flammen ferngehalten werden, um der Brandgefahr vorzubeugen.
- Dieses Gerät dient nur zur Aufbewahrung von Getränken.
- Das Gerät ist schwer. Seien Sie vorsichtig, wenn Sie das Gerät verstellen.
- Bei Geräten, die mit Rollen ausgestattet sind, ist zu beachten, dass diese nur dazu dienen, kurze Bewegungen zu erleichtern. Das Gerät nicht über längere Strecken verschieben.
- Sich nicht auf dem Gerät bzw. seinen Bauelementen abstützen.
- Um das Herabstürzen von Gegenständen und Beschädigungen des Gerätes zu vermeiden, die Fächer des Gerätes nicht überladen.
- Dieses Gerät ist dazu bestimmt, Säfte, nahrhafte Getränke, Erfrischungsgetränke, Wasser, Bier usw. kalt und frisch zu halten, aber nicht nur für alkoholischen Wein spezifizieren.
- Dieses Kühlgerät ist nicht zum Einfrieren von Lebensmitteln geeignet.

Achtung! Reinigung und Pflege

- Vor der Reinigung den Netzstecker aus der Steckdose ziehen und den Strom abstellen.
- Das Gerät nicht mit metallischen Gegenständen, Dampfreinigern, flüchtigen Ölen, organischen Lösemitteln oder Scheuermitteln reinigen.
- Zum Entfernen von Eis keine scharfen oder spitzen Gegenstände verwenden.

Stattdessen einen Kunststoffschaber verwenden.

Wichtiger Hinweis zur Installation

- Zur ordnungsgemäßen Ausführung der elektrischen Anschlüsse die Vorschriften in der Bedienungsanleitung beachten.
- Das Gerät auspacken und visuell prüfen, dass es nicht beschädigt ist. Das Gerät nicht anschließen, wenn es beschädigt ist. Etwaige Schäden der Verkaufsstelle melden, wo Sie das Gerät gekauft haben. In diesem Fall die Verpackung aufbewahren.
- Eine gute Luftzirkulation ist notwendig, um die Gefahr der Überhitzung zu vermeiden. Zur Gewährleistung einer ausreichenden Belüftung die angegebenen Installationshinweise beachten.
- Möglichst vermeiden, dass das Gerät die Wand berührt und/oder mit heißen Bauteilen (Kondensator) in Berührung kommt, um der Brandgefahr vorzubeugen. Prinzipiell die Installationsvorschriften beachten.
- Das Gerät darf nicht neben Heizkörpern oder Kochplatten aufgestellt werden.
- Prüfen, dass die Steckdosen erreichbar sind, nachdem das Gerät installiert wurde.
- Das Gerät installiert werden in einem Raum, wo die Umgebungstemperatur zwischen 20 und 25°C über diesen Gold unter den empfohlenen Temperaturbereich, kann die Leistung beeinträchtigt werden.
- Dieses Gerät ist nicht dazu bestimmt, in einem unbeheizten Raum (Garage ...) verwendet werden, bis zu Ihnen, haben in einem Umgebungsraum.
- Dieses Produkt ist für eine maximale Kühlung auf 15°C unter der Umgebungstemperatur ausgelegt.
- Stellen Sie beim Aufstellen des Geräts sicher, dass das Netzkabel nicht eingeklemmt oder beschädigt ist.
 - Questo apparecchio di refrigerazione non è destinato a essere utilizzato come apparecchio integrato.

Energieeinsparungen

Zur Begrenzung des Stromverbrauchs des Gerätes:

Das Gerät an einem geeigneten Ort aufstellen (siehe Abschnitt "Installation des Gerätes").

Die Türen nur so lange wie unbedingt nötig öffnen.

Durch die periodische Reinigung des Kondensators den optimalen Betrieb des Gerätes sicherstellen (siehe Abschnitt "Pflege des Gerätes").

Die Türdichtungen periodisch kontrollieren und prüfen, dass die Türen gut schließen. Ist dies nicht der Fall, wenden Sie sich bitte an den Kundendienst.

Layoutempfehlungen:

Die folgende Anordnung der Geräte Ihres Geräts (Regale usw.) wird empfohlen, damit das

Kühlgerät die Energie so rationell wie möglich nutzt. Jede Änderung dieser Anordnung kann sich auf den Energieverbrauch des Geräts auswirken.

Störungsbehebung und Ersatzteile

- Alle elektrischen Arbeiten müssen von einer sachkundigen Elektrofachkraft durchgeführt werden.
- Das Gerät muss von einer zugelassenen Reparaturstelle repariert werden. Für die Reparatur dürfen nur Originalersatzteile verwendet werden.

Ästhetische und funktionelle Ersatzteile gemäß VERORDNUNG (EU) 2019/2019 (Anhang II, Punkt 3) werden professionellen Reparaturbetrieben und Endbenutzern für einen Zeitraum von 7 oder 10 Jahren zur Verfügung gestellt (Liste in Anhang II, Punkt 3) .a.1 und 3.a.2) ab dem Zeitpunkt des Inverkehrbringens der letzten Einheit des Modells. Die Liste der Ersatzteile und das Bestellverfahren (professioneller Zugang / spezieller Zugang) finden Sie auf der folgenden Website: www.interfroidservices.fr oder per Post unter folgender Adresse: FRIO - Interfroid Services, 143 Bd Pierre Lefauchaux - 72230 ARNAGE Für andere funktionale Ersatzteile, die nicht in der EU-Verordnung 2019/2019 aufgeführt sind, sind sie für einen Zeitraum von 10 Jahre erhältlich. Die Herstellergarantie für Funktionsteile beträgt 1 Jahr.

Das Gerät ist ausschließlich für den Hausgebrauch bestimmt. Der Hersteller kann nicht für die unsachgemäße Verwendung haftbar gemacht werden.

Das Gerät entspricht allen geltenden europäischen Richtlinien und ihren etwaigen Änderungen.



R600A

Sicherheitshinweise



Achtung: Verstopfen Sie keine Lüftungsgitter des Geräts.



Achtung: Lagern Sie keine explosiven Substanzen wie Aerosoldosen mit brennbaren Treibmitteln in diesem Gerät.



Warnung: Den Kühlkreislauf des Geräts nicht beschädigen.

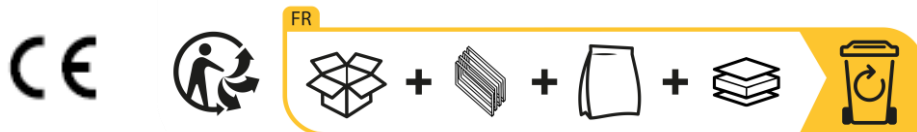


Achtung: Kälteanlagen, die mit Isobutan (R600a) betrieben werden, dürfen nicht in einem Bereich mit Zündquellen aufgestellt werden (z. B. nicht versiegelte elektrische Kontakte oder wo sich das Kältemittel im Falle eines Lecks ansammeln könnte). Die Art des Kältemittels ist auf dem Typenschild des Schrankes angegeben.



Warnung: Verwenden Sie keine Elektrogeräte in den Fächern des Geräts, es sei denn, sie sind vom vom Hersteller empfohlenen Typ.

Dieses Gerät entspricht allen geltenden europäischen Richtlinien und deren möglichen Änderungen.



1. VORSICHTSMASSNAHMEN FÜR DEN GEBRAUCH

Dieses Gerät ist nur für die freistehende Installation vorgesehen. Es darf unter keinen Umständen eingebaut oder integriert installiert werden. Für den ordnungsgemäßen Betrieb des Geräts ist es unbedingt erforderlich, eine gute Luftzirkulation rund um das Gerät zu gewährleisten.

Wir lehnen jede Verantwortung ab, wenn die Installationsanweisungen nicht eingehalten werden.

Dieses Kühlgerät ist nicht zur Verwendung als integrierbares Gerät vorgesehen.

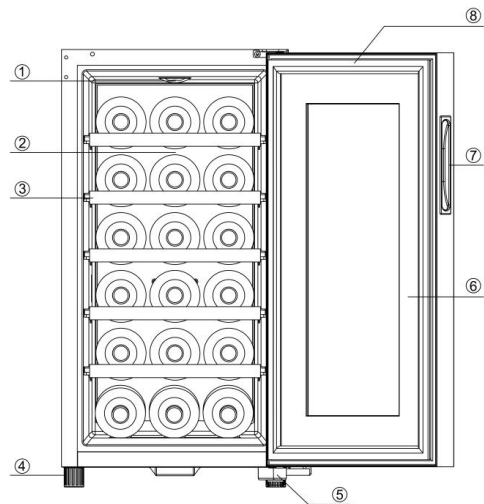
- Wenn Ihr Keller nicht mehr verpackt ist, überprüfen Sie, ob er in gutem Zustand ist. Schließen Sie es im Zweifelsfall nicht an und wenden Sie sich an Ihren Kundendienst.
- Plastik- und Verpackungsklammern sollten außerhalb der Reichweite von Kindern aufbewahrt werden.
- Überprüfen Sie auf dem Typenschild auf der Rückseite Ihres Kellers, ob die Daten Ihrem Netzteil entsprechen.
- Der Hersteller kann nicht für Schäden verantwortlich gemacht werden, die durch unsachgemäße Verwendung des Geräts oder durch Reparaturen durch nicht qualifizierte Personen verursacht wurden.
- Vergewissern Sie sich vor der Reinigung Ihres Kellers, dass er nicht angeschlossen ist. Reinigen Sie niemals mit einem sauren oder chemischen Produkt, das Ihren Keller beschädigen könnte.
- Reparaturen müssen von einem Fachmann durchgeführt werden.

WARNUNG

1. Um die Brandgefahr zu vermeiden, ersetzen Sie die Sicherung immer durch denselben Sicherungstyp
2. Mit Kindern verbundene Risiken: Entfernen Sie vor dem Wegwerfen Ihres alten Kellers die Tür und die Regale, damit sich Kinder nicht darin einschließen oder mit dem Zubehör spielen.
3. Wenn das Netzkabel beschädigt ist, kann es vom Hersteller ausgetauscht werden. Wenden Sie sich an Ihren Kundendienst. Mach es nicht alleine.

2. GERÄTEBESCHREIBUNG

1. Leuchte
2. Regal
3. Regal
4. Einstellbare FüÙe
5. Scharnier
6. Türdichtung
7. Türriff
8. Glastür



Weitere Informationen zu Ihrem Produkt finden Sie in der EPREL-Datenbank online. Gemäß der Delegierten Verordnung (EU) 2019/2016 der Kommission sind alle Informationen zu diesem Kühlgerät auf der EPREL-Basis (Europäische Produktdatenbank für die Energiekennzeichnung) verfügbar. In dieser Datenbank können Sie die Informationen und die technische Dokumentation Ihres Kühlgeräts einsehen. Sie können auf die EPREL-Datenbank zugreifen, indem Sie den QR-Code auf dem Energieetikett Ihres Geräts scannen oder direkt zu www.ec.europa.eu gehen und das Modell Ihres Kühlgeräts eingeben.

Angekündigte Kapazität

Die angegebene Kapazität wird gemäß der Norm EN62552 gemessen. Dieser Standard wird mit traditionellen 75-cl-Flaschen vom Typ Bordeaux berechnet. Jede andere Art von Flaschenformat sowie das Hinzufügen von Regalen reduzieren die Lagerkapazität erheblich. Die maximale Kapazität wird mit einer definierten Anzahl von Regalen berechnet, die je nach Modell variieren.

3. BETRIEB DES GERÄTES



1. Beleuchtung
2. C / F-Taste
3. LCD-Anzeige
4. Temperatureinstellung steigen
5. Niedrigere Temperatureinstellung

- Das gerät schaltet sich automatisch ein, sobald es an eine stromquelle angeschlossen wird. ziehen sie zum ausschalten den stecker aus der steckdose.
- Drücken sie die taste "1", um die led-beleuchtung ein- oder auszuschalten. Die Beleuchtung schaltet sich nach 10 Minuten automatisch aus (Energieeinsparung).
- Drücken sie die taste "2", um die gewünschte anzeige einzustellen. in "° c" grad celsius oder "f" für fahrenheit.
- Auf dem lcd-bildschirm "3" können sie ihre einstellungsinformationen anzeigen.
- Um die temperatur einzustellen, drücken sie die tasten "4" und "5" am gerät. der nach oben zeigende pfeil erhöht die temperatur des geräts. der nach unten zeigende pfeil senkt die temperatur des geräts.

BITTE BEACHTEN: DER TEMPERATURBEREICH BETRÄGT 11°C-18°C (± 2°C,

UMGEBUNGSTEMPERATUR 25°C). DER MAXIMALE UNTERSCHIED ZWISCHEN DER TEMPERATUR IM KELLER UND DER UMGEBUNGSTEMPERATUR BETRÄGT 10°C.

4. INSTALLATIONSANWEISUNGEN

Vor Inbetriebnahme des Temperierschranks

- Die Außen- und Innenverpackung entfernen.
- Das Gerät vor der Inbetriebnahme 2 Stunden stehen lassen.
- Das Gerät innen mit einem weichen, mit lauwarmem Wasser getränkten Tuch reinigen.

Installation des Temperierschranks

Dieses Gerät ist für den Betrieb in Räumen mit einer ganz bestimmten Umgebungstemperatur bestimmt, diese Klimaklasse ist auf dem Typenschild angegeben. Die Umgebungstemperatur beeinflusst die Innentemperatur, die Luftfeuchtigkeit Ihres Kellers und den Betrieb des Kompressors. Außerhalb dieser Grenzen kann Ihr Gerät keinen normalen Betrieb garantieren und kann Ausfälle verursachen. Für einen optimalen Betrieb und um die gewünschte Leistung zu erzielen, wurde das Gerät für den Betrieb bei einer Umgebungstemperatur zwischen 20 °C und 23 °C ausgelegt. Eine Umgebungstemperatur über oder unter 20-23 °C kann die Leistung des Geräts beim Erreichen der gewünschten Solltemperatur beeinträchtigen.

CLASSE	SYMBOLE	PLAGE DE TEMPÉRATURE AMBIANTE (°C)
Tempérée élargie	SN	De +10 à +32
Tempérée	N	De +16 à +32
Subtropicale	ST	De +16 à +38
Tropicale	T	De +16 à +43

- Dieses Gerät ist nur zur Installation im Freien vorgesehen, **auf keinen Fall muss es eingebaut oder einbaufähig installiert werden**. Für einen guten Betrieb des Geräts ist es wichtig, eine gute Luftzirkulation um das Gerät herum zu lassen. Wir übernehmen keine Haftung für die Nichteinhaltung der Installationsanweisungen.
- Stellen Sie das Gerät auf einer Fläche auf, die stabil genug ist, um das Gewicht des gefüllten Temperierschranks tragen zu können. Zur Nivellierung die Höhe der Stellfüße unter dem Gerät justieren.
- Zur Erzielung eines optimalen Betriebs mit dem geringsten Stromverbrauch das Gerät nicht in der Nähe einer Wärmequelle (Heizung, Herd, usw.), aber auch nicht in einem zu kühlen Raum aufstellen und keiner direkten Sonnenstrahlung aussetzen.
- Das Gerät an eine Einzelsteckdose anschließen, dabei einen Abstand von 10 cm zwischen der Geräterückseite und der Mauer lassen. Den Temperierschrank genau nivellieren, am besten mit einer Wasserwaage. Dies verhindert Bewegungen aufgrund mangelnder Stabilität, die Geräusche und Vibrationen erzeugen können, und gewährleistet die vollkommene Dichtheit der Tür.

Der Thermostat des Geräts ist elektronisch und ermöglicht es Ihnen, die Temperatur zwischen 11 und 18 Grad einzustellen. Für die Lagerung wird empfohlen, das Gerät auf 17 Grad einzustellen. Diese Temperatur kann je nach dem gespeicherten Typ eingestellt werden. Eine Einstellung von mehr als 17 Grad reduziert den Energieverbrauch des Geräts. Wird die Temperatur unter 17 Grad eingestellt, erhöht sich der Stromverbrauch des Geräts.

- Wenn die Umgebungstemperatur 25 ° C beträgt und das Gerät keinen geladenen Zylinder hat, dauert es ungefähr 30 Minuten, um die Temperatur des Geräts von 11 ° C auf 18 ° C zu erhöhen.
- Unter den gleichen Umständen dauert es ungefähr eine Stunde, um die Temperatur des Geräts von 18 ° C auf 15 ° C zu senken.

Das Gerät stellt sicher, dass die Temperatur so lange aufrechterhalten wird, wie es in Betrieb ist und unter normalen Betriebsbedingungen verwendet wird. Die Temperatur im Inneren des Geräts und sein Energieverbrauch können durch viele Faktoren beeinflusst werden: Umgebungstemperatur, Sonneneinstrahlung, Anzahl der Türöffnungen und gespeicherte Menge... Geringe Temperaturänderungen sind völlig normal.

5. PFLEGE

Reinigen Sie Ihr Gerät

Ziehen Sie vor der Reinigung des Gerätes (regelmäßig durchzuführen) den Netzstecker aus der Steckdose oder nehmen Sie die entsprechende Sicherung heraus.

Wir raten Ihnen, das Gerät vor der Erstinbetriebnahme und dann regelmäßig innen und außen (Frontseite, Seitenwände und Oberseite) mit lauwarmem Wasser und einem milden Reinigungsmittel zu reinigen. Mit klarem Wasser abspülen und vor dem Wiedereinschalten gut trocknen lassen. Auf keinen Fall Löse- bzw. Scheuermittel verwenden.

Bei starkem Kunststoffgeruch reinigen Sie das Gerät mit einer Mischung aus zwei Esslöffeln Backpulver in ¼ Liter warmem Wasser verdünnt.

Bei der Erstinbetriebnahme können noch Restgerüche vorhanden sein. Lassen Sie das Gerät in diesem Fall mehrere Stunden ohne Befüllung mit der niedrigsten Temperatur laufen. Durch die Kälte werden etwaige Gerüche beseitigt.

Ortswechsel des Temperierschrank

- Nehmen Sie alle Flaschen aus dem Gerät, befestigen Sie bewegliche Elemente.
- Um Schäden an den Nivellierschrauben der Füße zu vermeiden, sollten Sie diese ganz in die Basis des Geräts schrauben.
- Kleben Sie die geschlossene Tür mit Klebeband zu.
- Bewegen Sie das Gerät nur in senkrechter Stellung. Schützen Sie es mit Decken oder Ähnlichem vor Schäden.

Was tun bei Stromausfällen

Die meisten Stromausfälle sind nur von kurzer Dauer. Ein ein- bis zweistündiger Stromausfall hat keinen Einfluss auf die Temperatur im Temperierschrank. Achten Sie bei Stromausfällen darauf, die Tür nicht unnötig zu öffnen, um Getränke zu schützen. Bei sehr langen Stromausfällen ergreifen Sie bitte die notwendigen Maßnahmen um Getränke zu schützen.

6. IM PANNENFALL

Trotz aller Sorgfalt, die wir für unsere Produkte aufwenden, kann eine Störung niemals völlig ausgeschlossen werden. Bevor Sie sich mit dem Kundendienst Ihres Händlers in Verbindung setzen, prüfen Sie bitte folgende Punkte:

- Der Netzstecker ist in der Steckdose
- Es liegt kein Stromausfall vor
- Die Störung ist nicht auf eine der Ursachen zurückzuführen, die in der Tabelle am Ende der Bedienungsanleitung beschrieben sind

WICHTIGER HINWEIS: Ist das Gerätenetzkaabel beschädigt, muss es vom Hersteller, einem von der Marke anerkannten Fachbetrieb oder dem Händler ausgetauscht werden. Zur Vermeidung der Verletzungsgefahr muss es auf jeden Fall von einer qualifizierten Fachkraft ausgetauscht werden.

SOLLTEN DIESE KONTROLLEN ZU NICHTS FÜHREN, KONTAKTIEREN SIE BITTE DEN KUNDENDIENST IHRES HÄNDLERS.

ACHTUNG!

Ziehen Sie vor Reinigungs- bzw. Reparaturarbeiten prinzipiell den Netzstecker aus der Steckdose!

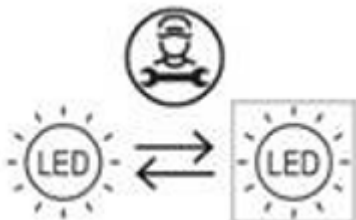
7. FEHLERBEHEBUNG

Sie können viele einfache Probleme mit dem Temperierschrank selbst lösen, ohne den Kundendienst einzuschalten. Versuchen Sie es mit den nachfolgenden Vorschlägen!

PROBLEM	MÖGLICHE URSACHE
Kein Betrieb	<ul style="list-style-type: none"> ▪ Die Spannung der Elektroinstallation überprüfen. ▪ Den Schutzschalter überprüfen. ▪ Eine Sicherung ist herausgesprungen.
Zu wenig Kühlleistung	<ul style="list-style-type: none"> ▪ Die programmierte Temperatur prüfen. ▪ Die Raumtemperatur erfordert eine Anpassung der programmierten Temperatur. ▪ Wenn die Umgebungstemperatur über 25°C liegt, kühlt das Gerät nur um 10°C unter die Umgebungstemperatur ab. ▪ Die Tür wird zu oft geöffnet. ▪ Die Tür ist nicht richtig geschlossen. ▪ Die Türdichtung ist undicht. ▪ Zu wenig Freiraum um das Gerät.
Keine Innenbeleuchtung	<ul style="list-style-type: none"> ▪ Stellen Sie sicher, dass das Licht nicht aus ist ▪ Drücken Sie die "Licht" -Taste, um die Funktion zu aktivieren ▪ Den Kundendienst kontaktieren.
Anscheinend lautes Betriebsgeräusch	<ul style="list-style-type: none"> ▪ Die Nivellierung überprüfen. ▪ Kontrollieren, dass kein Papier und keine Verpackungsreste im Gerät steckengeblieben sind. ▪ Stellen Sie sicher, dass die Regale richtig installiert sind und nicht vibrieren.
Die Tür schließt nicht richtig.	<ul style="list-style-type: none"> ▪ Die Nivellierung überprüfen. ▪ Die Türen wurden vertauscht oder falsch montiert. ▪ Die Dichtung ist in schlechtem Zustand. ▪ Die Füße haben sich verstellt.
Schwingungen	<ul style="list-style-type: none"> ▪ Stellen Sie absolut sicher, dass der Temperierschrank ganz eben steht.
Die Leuchtdiode leuchtet nicht.	<ul style="list-style-type: none"> ▪ Das Bedienpanel ist defekt. ▪ Problem mit den Leiterplatten. ▪ Problem mit der Netzsteckdose. ▪ Wenden Sie sich in diesem Fall an einen Fachreparateur.
Fehlerhafte LED-Anzeige	<ul style="list-style-type: none"> ▪ Schlechte Anzeigequalität ▪ Der Temperaturwert wird nicht angezeigt. ▪ Wenden Sie sich in diesem Fall an einen Fachreparateur.

Austausch der Beleuchtung

Dieses Gerät verfügt über Leuchtdioden (LED). Dieser Diodentyp kann vom Verbraucher nicht selbst gewechselt werden. Die Lebensdauer dieser LEDs ist normalerweise lang genug, so dass sie nicht gewechselt werden müssen. Sollte es jedoch trotz aller Sorgfalt bei der Fertigung Ihres Weinschranks zu einem Defekt der LEDs kommen, wenden Sie sich bitte auf jeden Fall an den Kundendienst.



8. UMWELT

Das Gerät ist entsprechend der europäischen Richtlinie 2019/290/UE über Elektro- und Elektronik-Altgeräte (WEEE) gekennzeichnet. Durch die Gewährleistung der ordnungsgemäßen Entsorgung des Produkts helfen Sie, die potenziellen negativen Auswirkungen auf die Umwelt und menschliche Gesundheit zu verhindern, die anderenfalls durch die unsachgemäße Abfallbehandlung des Produkts entstehen können.



Das auf dem Gerät angebrachte Symbol der durchgestrichenen Abfalltonne auf Rädern zeigt an, dass das Produkt am Ende seiner Lebensdauer vom restlichen Hausmüll getrennt entsorgt werden muss. Es muss daher zu einer Sammelstelle für Elektro- und Elektronikgeräte bzw. beim Kauf eines gleichwertigen Gerätes zum Händler des neuen Gerätes gebracht werden.

Der Benutzer ist dafür verantwortlich, dass das Gerät am Ende seiner Lebensdauer einer geeigneten Sammelstelle zugeführt wird. Eine zweckmäßige, getrennte Sammlung zur Weiterleitung des unbenutzten Gerätes zum Recycling, zur Aufbereitung und umweltgerechten Entsorgung trägt dazu bei, mögliche negative Auswirkungen auf Umwelt und Gesundheit zu vermeiden und fördert das Recycling der Wertstoffe, aus denen das Produkt besteht.

Um genauere Auskünfte zu den bestehenden Sammelsystemen zu erhalten, wenden Sie sich bitte an das örtliche Amt für Abfallentsorgung oder das Geschäft, in dem Sie das Gerät gekauft haben.

9. WARNHINWEIS

In dem Bestreben der kontinuierlichen Qualitätsverbesserung unserer Produkte behalten wir uns die Möglichkeit vor, die technischen Merkmale ohne Vorankündigung zu ändern.

Die Garantien für die Produkte der Marke LA SOMMELIERE werden ausschließlich durch unsere Vertragshändler gewährt. In dieser Bedienungsanleitung gemachte Angaben können nicht als eine Zusatzgarantie ausgelegt werden.

Die Firma FRIO ENTREPRISE kann nicht für Fehler bzw. technische und redaktionelle Versäumnisse in dieser Bedienungsanleitung haftbar gemacht werden. verbindliche Unterlage.

Por su seguridad y para un uso adecuado de la unidad, antes de instalarla y utilizarla por primera vez, lea detenidamente este manual, incluyendo las advertencias y consejos útiles que contiene. A fin de evitar daños al aparato y/o lesiones innecesarias a usted, es importante que las personas que utilicen este aparato se familiaricen plenamente con su funcionamiento y sus características de seguridad. Guarde estas instrucciones para más tarde y recuerde guardarlas junto al aparato para poderlas pasar con el aparato cuando lo venda o se mude de casa. Esto asegurará que la unidad funcione de manera óptima.

Para evitar el riesgo de lesiones, mantenga estas instrucciones en un lugar seguro. El fabricante no puede ser considerado responsable de la manipulación incorrecta de la unidad.

Seguridad de los niños y otras personas vulnerables

- Este aparato puede ser utilizado por niños de 8 años o más y por personas con discapacidades físicas, sensoriales o mentales, o por personas que no hayan aprendido a utilizarlo, bajo la supervisión de una persona informada y consciente de los riesgos que conlleva. Los niños no deben jugar con el aparato. La limpieza y el mantenimiento por parte del usuario no deben ser realizados por niños a menos que sean mayores de 8 años y estén supervisados.
- Mantenga todos los envases fuera del alcance de los niños, ya que existe el riesgo de asfixia.
- Si decide deshacerse del aparato, desenchúfelo de la toma de corriente, corte el cable de conexión (lo más cerca posible del aparato) y retire la puerta para evitar que los niños jueguen con él y se encierren dentro.
- Si es necesario sustituir la unidad con una junta de puerta magnética por otra que tenga un pestillo en la puerta o en la junta, asegúrese de comprobar que el pestillo no funciona antes de desechar la unidad antigua. Esto evitará que este aparato se convierta en una trampa para niños.
- Mantenga la unidad y su cable fuera del alcance de los niños menores de 8 años.
- Los niños de 3 a 8 años pueden cargar o descargar esta unidad.
- Los niños deben ser supervisados para que no jueguen con el aparato.
- Antes de tirar la vinoteca, asegúrate de quitar la puerta.
- NOTA: Los niños entre 3 y 8 años pueden cargar y descargar la unidad.
- También deje los estantes que estaban dentro del aparato para que los niños no puedan entrar.

Seguridad general

PRECAUCIÓN - Este aparato está diseñado para funcionar en una chimenea doméstica.

PRECAUCIÓN - Nunca almacene sustancias inflamables como aerosoles dentro de esta unidad ya que pueden ser derramados.

PRECAUCIÓN - Si el cable de alimentación está dañado, debe reemplazarlo inmediatamente con el fabricante o con un distribuidor cualificado para evitar el riesgo de una descarga eléctrica.

PRECAUCIÓN - No dañe el circuito de refrigeración.

PRECAUCIÓN - No utilice aparatos eléctricos dentro del compartimento a menos que sean tolerados por el fabricante.

PRECAUCIÓN - No bloquee ninguna de las aberturas de ventilación de la unidad, asegúrese de que las aberturas de ventilación estén siempre despejadas.

PRECAUCIÓN - No utilice aparatos eléctricos en los compartimentos de los electrodomésticos a menos que sean del tipo recomendado por el fabricante.

Precaución: Peligro de incendio

Si el sistema de refrigeración se dañó:

- Evite las fuentes de calor y todas las fuentes de ignición.
- Ventile la habitación donde se encuentra la unidad.

Es peligroso cambiar la composición de este dispositivo de cualquier manera.

Un daño en el cable puede causar un cortocircuito y/o una descarga eléctrica.

Seguridad eléctrica

- No podemos ser responsables de ningún incidente causado por una instalación eléctrica defectuosa.
- El cable de alimentación no debe ser extendido. No utilice un alargador, un adaptador o varios enchufes.
- Tenga cuidado de no pellizcar o dañar el cable de alimentación al instalar la unidad.
- Asegúrate de que el enchufe de la pared no esté dañado. Un enchufe de pared dañado podría causar que la unidad se sobrecaliente y explote.
- Asegúrate de que puedes acceder a la toma de corriente de la unidad.
- Nunca tire del cable principal.
- Nunca quite la conexión a tierra.
- Si el enchufe de la pared está suelto, no enchufe el cable. Existe el riesgo de una descarga eléctrica o de un incendio.
- Nunca debe usar la unidad si la cubierta de la luz interior no está en su lugar.
- Esta unidad funciona con una corriente monofásica de 220~240V/50Hz. La unidad debe utilizar una toma de corriente con conexión a tierra según las recomendaciones actuales.
- No coloque enchufes múltiples móviles o fuentes de alimentación portátiles en la parte posterior de la unidad.

- Si el cable de alimentación está dañado, no lo sustituya, pero póngase en contacto con su centro de servicio.
- La toma de corriente debe ser fácilmente accesible pero fuera del alcance de los niños. Si no está seguro, contacte con su instalador.

Uso diario

- Este dispositivo está destinado a ser utilizado en aplicaciones domésticas y similares como: áreas de cocina para el uso del personal en tiendas, oficinas y otros entornos empresariales; uso para huéspedes en hoteles, moteles y otros entornos residenciales; entornos de alojamiento y desayuno; restaurantes y aplicaciones similares no destinadas a la venta al por menor.
- No almacene nunca sustancias o líquidos inflamables en el interior de la unidad, ya que ello puede suponer un riesgo de exposición.
- No utilice otros aparatos eléctricos dentro de esta unidad (licuadoras, máquinas de hielo eléctricas, etc.).
- Cuando desenchufe la unidad, siempre mantenga el enchufe en sus manos y no tire del cable.
- No exponga la unidad a la luz solar directa.
- El aparato debe mantenerse alejado de velas, luces y otras fuentes de calor para evitar el riesgo de incendio.
- El dispositivo es pesado. Tengan cuidado al moverlo.
- Si su unidad está equipada con ruedas, recuerde que sólo se utilizan para facilitar pequeños movimientos. No lo mueva a grandes distancias.
- Nunca utilice el dispositivo o sus componentes para apoyarse.
- Para evitar que los objetos se caigan y para evitar que se dañe la unidad, no sobrecargue los compartimentos de la unidad.
- Este aparato está destinado a mantener fríos y frescos los zumos, las bebidas nutricionales, los refrescos, el agua, la cerveza, etc, pero no se especifica sólo para el vino alcohólico.
- Este aparato de refrigeración no es adecuado para congelar alimentos.

¡Cuidado! Limpieza y mantenimiento

- Antes de realizar el mantenimiento, desenchufe la unidad y desconecte la fuente de alimentación.
- No limpie la unidad con objetos metálicos, vapor, aceites volátiles, disolventes orgánicos o componentes abrasivos.
- No utilice objetos afilados o puntiagudos para quitar el hielo. Usa un raspador de plástico.

¡Información importante sobre la instalación!

- Para asegurar las conexiones eléctricas correctas, siga las instrucciones de este manual.
- Desembale la unidad y compruebe si hay daños visuales. No conecte la unidad si está dañada. Reporte cualquier daño al punto de venta donde lo compró. En este caso, guarde el embalaje.
- Una buena circulación de aire es necesaria para evitar el riesgo de sobrecalentamiento. Para garantizar una ventilación suficiente, siga **las instrucciones de instalación proporcionadas**.
- Tan pronto como sea posible, evite que la unidad toque la pared y/o entre en contacto con elementos calientes (compresor, condensador) para evitar el riesgo de incendio. Siga siempre las instrucciones de instalación con cuidado.
- El aparato no debe estar situado junto a radiadores o fuegos de cocina.
- Asegúrate de que las tomas de corriente sean accesibles una vez que la unidad esté instalada.
- Tenga cuidado de no pellizcar o dañar el cable de alimentación al instalar la unidad.
 - Questo apparecchio di refrigerazione non è destinato a essere utilizzato come apparecchio integrato.

AHORRO DE ENERGÍA

Para limitar el consumo de energía de su dispositivo:

- Instálalo en un lugar apropiado
- Mantén las puertas abiertas lo menos posible.
- Asegúrese de que su unidad funciona al máximo limpiando periódicamente el condensador (véase el capítulo "Mantenimiento rutinario de su unidad").
- Revise periódicamente los sellos de las puertas y asegúrese de que siempre cierren bien. Si no es así, póngase en contacto con su departamento de atención al cliente.

Recomendaciones de diseño :

Se recomienda la siguiente disposición de los equipos de su aparato (estanterías, etc.) para que la energía sea utilizada de la forma más racional posible por el aparato de refrigeración. Cualquier cambio en esta disposición puede afectar al consumo de energía del aparato.

Solución de problemas y piezas de repuesto

- Todas las operaciones eléctricas deben ser realizadas por un técnico cualificado y competente.
- Esta unidad debe ser revisada por un Centro de Servicio Autorizado, y sólo se deben utilizar piezas genuinas.

Aesthetic and functional spare parts in accordance with REGULATION (EU) 2019/2019 (Annex II, point 3.), are made available to professional repairers and end users for a period of 7 years or 10 years (List in Annex II, point 3.a.1 and 3.a.2) from the time the last unit of the model is placed on the market. The list of spare parts and the procedure for ordering them (professional access / special access) are available on the following website: www.interfroidservices.fr or by post at the following address: FRIO - Interfroid Services, 143 Bd Pierre Lefauchaux - 72230 ARNAGE For other functional spare parts not specified in EU regulation 2019/2019, they are available for a period of 10 years. The manufacturer's warranty is 1 year for functional parts.

Este aparato es sólo para uso doméstico.

El fabricante no puede ser considerado responsable de ningún otro uso.

Este dispositivo cumple con todas las directivas europeas aplicables y sus posibles modificaciones.



R600A

Instrucciones de seguridad



Precaución: No obstruya ninguna de las rejillas de ventilación de la unidad.



Precaución: No almacene sustancias explosivas como latas de aerosol con propelente inflamable en esta unidad.



Precaución: No dañe el circuito de refrigeración de la unidad.

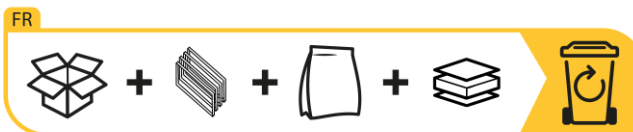


Precaución: Dado que las unidades de refrigeración funcionan con isobutano (R600a), no deben colocarse en una zona con fuentes de ignición (por ejemplo, contactos eléctricos no sellados o donde el refrigerante podría acumularse en caso de fuga). El tipo de refrigerante se indica en la placa de identificación del armario.



Precaución: No utilice aparatos eléctricos en los compartimentos de los electrodomésticos a menos que sean del tipo recomendado por el fabricante.

Este dispositivo cumple con todas las directivas europeas aplicables y sus posibles modificaciones.



1. PRECAUCIONES DE USO

Este dispositivo sólo está destinado a ser instalado en forma independiente, **bajo ninguna circunstancia debe ser instalado en forma empotrada o encastrada**. Para asegurar el buen funcionamiento de la unidad, es imperativo que haya una buena circulación de aire alrededor de la unidad.

No aceptamos ninguna responsabilidad por el incumplimiento de las instrucciones de instalación. Este aparato de refrigeración no está destinado a ser utilizado como un aparato integrable.

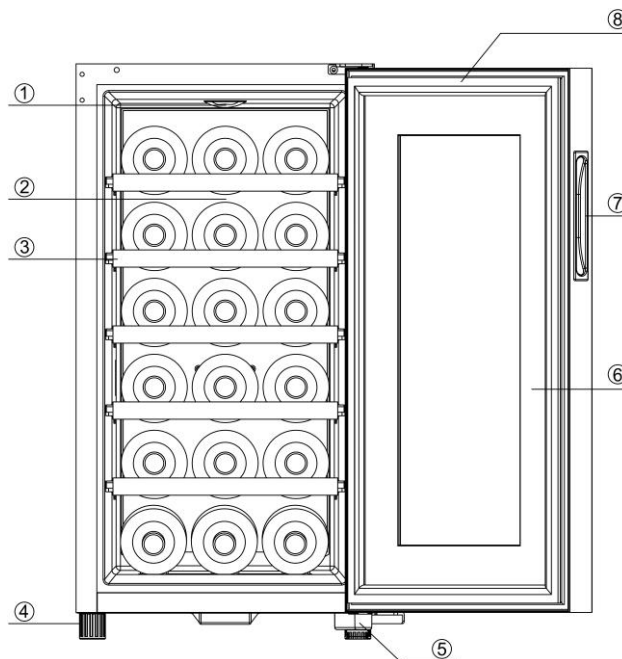
- Una vez que su vinoteca esté desembalada, compruebe que está en buenas condiciones. En caso de duda, no lo enchufe y contacte con su servicio postventa.
- Los plásticos de embalaje y los cierres deben mantenerse fuera del alcance de los niños.
- Compruebe en la placa de identificación de la parte trasera de su vinoteca que los datos corresponden a su fuente de alimentación.
- El fabricante no puede ser considerado responsable de los daños causados por el uso indebido del aparato o por reparaciones realizadas por personas no cualificadas.
- Antes de limpiar su vinoteca asegúrese de que esté desenchufada. Nunca limpie con un producto ácido o químico que pueda dañar su vinoteca.
- Todas las reparaciones deben ser realizadas por un profesional.

ATENCIÓN

1. Para evitar el riesgo de incendio, sustituya siempre el fusible por el mismo tipo de fusible.
2. Riesgos relacionados con los niños: antes de tirar su vieja vinoteca, retire la puerta y los estantes para que los niños no se encierren dentro o jueguen con los accesorios.
3. Si el cable de alimentación está dañado, puede ser reemplazado por el fabricante, por favor contacte con su departamento de servicio. No lo haga usted mismo.

2. VISTA DETALLADA

- 9. Iluminación
- 10. Bandeja
- 11. Bandeja
- 12. Pie
- 13. Bisagra
- 14. Sello magnético
- 15. Tirador
- 16. Puerta



Para saber más sobre su producto, consulte la base de datos en línea de EPREL. Tal como se define en el Reglamento delegado de la Comisión (UE) 2019/2016, toda la información relacionada con este aparato de refrigeración está disponible en la EPREL (Base de datos europea de productos para el etiquetado energético). Esta base de datos le permite consultar la información y la documentación técnica de su aparato de refrigeración. Puede acceder a la base de datos EPREL escaneando el código QR de la etiqueta de energía de su aparato o yendo directamente a: www.ec.europa.eu e introduciendo el modelo de su aparato de refrigeración.

Capacidad anunciada

La capacidad anunciada se mide de acuerdo con la norma EN62552. Este estándar se calcula con botellas tradicionales tipo Burdeos de 75cl. Cualquier otro tipo de formato de botella así como la adición de estantes reducirán considerablemente la capacidad de almacenamiento. La capacidad máxima se calcula con un número definido de estantes que varían según los modelos.

3. INSTRUCCIONES DE USO

Este aparato está indicado para funcionar en habitaciones con una temperatura ambiente muy específica, esta clase climática se indica en la placa de identificación. La temperatura ambiente afecta la temperatura interior, la humedad de su bodega y el funcionamiento del compresor. Fuera de estos límites, su dispositivo no puede garantizar un funcionamiento normal y puede provocar averías. Para un funcionamiento óptimo y para lograr el rendimiento deseado, el dispositivo ha sido diseñado para funcionar a una temperatura ambiente entre 20°C y 23°C. Una temperatura ambiente superior o

inferior a 20-23 °C puede afectar el rendimiento del aparato para alcanzar la temperatura establecida deseada.

CLASSE	SYMBOLE	PLAGE DE TEMPÉRATURE AMBIANTE (°C)
Tempérée élargie	SN	De +10 à +32
Tempérée	N	De +16 à +32
Subtropicale	ST	De +16 à +38
Tropicale	T	De +16 à +43

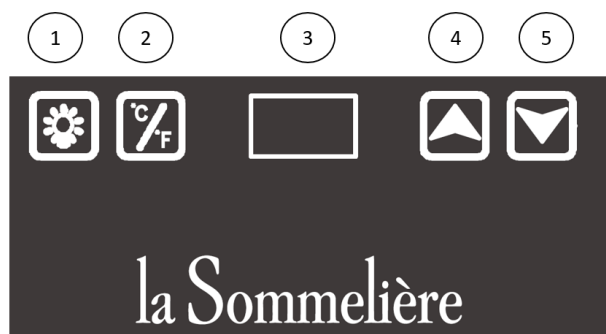
El termostato de la unidad es electrónico y permite fijar la temperatura entre 11 y 18 grados. Para el almacenamiento, se recomienda ajustar la unidad a 17 grados. Esta temperatura se puede ajustar según el tipo almacenado. Un ajuste superior a 17 grados reducirá el consumo de energía del aparato. Si se ajusta la temperatura por debajo de 17 grados, aumentará el consumo de energía de la unidad.

Cuando la temperatura ambiente es de 25 °C y la unidad no tiene una botella cargada, llevará unos 30 minutos elevar la temperatura de la unidad de 11 °C a 18 °C.

En las mismas circunstancias, llevará alrededor de una hora reducir la temperatura de la unidad de 18 °C a 15 °C.

La unidad asegura que la temperatura se mantenga durante todo el tiempo que esté en funcionamiento y se utilice en condiciones normales. La temperatura en el interior del aparato y su consumo de energía pueden verse influidos por muchos factores: temperatura ambiente, exposición a la luz solar, número de aperturas de puertas y cantidad almacenada. Leves cambios de temperatura son perfectamente normales.

AJUSTE DE LA TEMPERATURA



1. Iluminación
2. Botón C/F
3. Pantalla LCD
4. Ajuste de temperatura Aumentar
5. Ajuste de temperatura Más bajo

- La unidad se enciende automáticamente tan pronto como se conecta a una fuente de energía. Para apagarlo, desenchufa la unidad.
- Presione el botón "1" para encender o apagar la luz LED. La iluminación se apaga automáticamente después de 10 minutos (ahorro de energía).
- Presione el botón "2" para ajustar la visualización deseada; en "°C" para Celsius o "F" para Fahrenheit.

- La pantalla LCD "3" le permite ver la información de su configuración.
- Para ajustar la temperatura, pulse los botones "4" y "5" de la unidad. La flecha apuntando hacia arriba aumenta la temperatura de la unidad. La flecha que apunta hacia abajo disminuirá la temperatura de la unidad.

ATENCIÓN: El rango de temperatura es de 11 °C a 18 °C (± 2 °C, temperatura ambiente a 25 °C). La diferencia máxima entre la temperatura interior de la bodega y la temperatura ambiente es de 10°C.

4. LIMPIEZA Y MANTENIMIENTO

Limpiar el dispositivo

Antes de limpiar la unidad (una operación que debe hacerse regularmente), desenchufe la unidad quitando el enchufe de la toma de corriente o desenchufando el fusible del que depende.

Antes de usar por primera vez, le aconsejamos que limpie el interior y el exterior (frente, lados y parte superior) regularmente con una mezcla de agua tibia y detergente suave. Enjuague con agua pura, deje que se seque completamente antes de volver a conectar. No utilice disolventes o agentes abrasivos.

Si hay un fuerte olor a plástico, limpie la unidad con una mezcla de dos cucharadas de bicarbonato de sodio diluido en $\frac{1}{4}$ de un litro de agua tibia.

Cuando se enciende por primera vez, pueden quedar olores residuales. En este caso, haga funcionar la unidad durante unas horas sin carga, pidiendo la temperatura más fría. El frío aniquilará estos posibles olores.

Moviendo su dispositivo

- Retire todos los cilindros del interior y asegure las partes móviles.
- Para evitar dañar los tornillos de nivelación de los pies, atorníllalos en la base hasta el tope.
- Es preferible colocar el aparato en posición vertical o anotar en las marcas del embalaje la dirección en la que se puede colocar el aparato.

En el caso de un fallo de energía

La mayoría de los cortes de energía se resuelven por un corto período de tiempo. Un corte de energía de 1 o 2 horas no afectará a las temperaturas de su unidad. Para proteger sus bebidas durante los cortes de energía, recuerde minimizar el número de aperturas de puertas. En caso de cortes de energía muy largos, tome las medidas necesarias para proteger sus botellas.

En caso de avería

A pesar de todo el cuidado que ponemos en nuestra producción, nunca se excluye totalmente una avería. Sin embargo, antes de ponerse en contacto con el departamento de servicio de su distribuidor, por favor, compruebe que...:

- La toma de corriente sigue en su sitio

- No hay ningún corte de energía.
- Que la causa no es una de las descritas en la tabla al final de este manual.

IMPORTANTE: Si el cable de alimentación suministrado está dañado, debe ser reemplazado por el fabricante, una agencia de servicio autorizada de la marca o el distribuidor. En todos los casos, debe ser sustituido por personal cualificado para evitar el riesgo de lesiones.

SI ESTAS COMPROBACIONES NO TIENEN ÉXITO, ENTONCES CONTACTE CON EL DEPARTAMENTO DE SERVICIO DE SU DISTRIBUIDOR.

¡ATENCIÓN!

¡Desenchufa el enchufe de la pared antes de realizar cualquier trabajo de mantenimiento o reparación!

5. PROBLEMAS Y SOLUCIONES

Usted puede resolver muchos incidentes que ocurren en su vinoteca por sí mismo, evitando así tener que contactar con su servicio post-venta. Aquí hay algunas sugerencias:

PROBLEMA	POSIBLE CAUSA
No hay conexión	<ul style="list-style-type: none"> ▪ Compruebe el voltaje de su instalación ▪ Revise su interruptor de circuito ▪ Un fusible se quemó
No está lo suficientemente fría	<ul style="list-style-type: none"> ▪ Compruebe las temperaturas requeridas... ▪ La temperatura ambiente requiere un reajuste de la temperatura ▪ Si la temperatura ambiente es > 25°C su dispositivo sólo podrá enfriarse 12.5°C por debajo de la temperatura ambiente. ▪ La puerta se abre demasiado a menudo ▪ La puerta no está bien cerrada. ▪ El sello de la puerta no es hermético ▪ No hay suficiente espacio alrededor del dispositivo.
No hay luz interior	<ul style="list-style-type: none"> ▪ Compruebe que la luz no esté apagada. ▪ Presione el botón de "luz" para activar la función. ▪ Contacte con su servicio postventa
Parece que se está produciendo un ruido significativo	<ul style="list-style-type: none"> ▪ Compruebe el nivel ▪ Compruebe que el papel o parte del embalaje no se ha atascado en la unidad. ▪ Compruebe que las estanterías están correctamente instaladas y no vibran.

La puerta no se cierra bien.	<ul style="list-style-type: none"> ▪ Comprueba el nivel ▪ Las puertas estaban invertidas y mal montadas... ▪ La goma de la puerta está en malas condiciones ▪ Comprueba que los pies están a nivel
Vibraciones	<ul style="list-style-type: none"> ▪ Comprueba y asegúrate de que la vinoteca está al mismo nivel que el suelo
La tira de control no se enciende.	<ul style="list-style-type: none"> ▪ El panel de control está fuera de servicio ▪ Problema con la placa de circuito impreso ▪ Problema con el enchufe de alimentación ▪ Utilice un profesional calificado en estos casos
Error de visualización en la pantalla	<ul style="list-style-type: none"> ▪ Mala calidad de visualización ▪ El valor de la temperatura no aparece ▪ Utilice un profesional calificado en estos casos

Reemplazar la bombilla

Este dispositivo consiste en diodos emisores de luz (LED). Este tipo de diodo no puede ser cambiado por el consumidor. La vida útil de estos LEDs es normalmente suficiente para que no se deban hacer cambios. Sin embargo, si a pesar de todo el cuidado puesto en la fabricación de su vinoteca, los LEDs están defectuosos, por favor contacte con su servicio postventa para cualquier intervención.

En caso de duda y para cualquier problema, pida consejo a su servicio postventa.



6. MEDIO AMBIENTE

Este producto cumple con la Directiva de la 2019/290/UE sobre residuos de aparatos eléctricos y electrónicos (RAEE). Asegurándose de que este producto se desecha correctamente, ayudará a prevenir las posibles consecuencias negativas para el medio ambiente y la salud humana que pueden ser causadas por el manejo inadecuado de los desechos de este producto.



El símbolo del cubo de basura tachado en la unidad indica que este producto debe tratarse por separado de otros residuos domésticos al final de su ciclo de vida. Por lo tanto, debe llevarse a un punto de recogida separado para los aparatos eléctricos y/o electrónicos o, si se compra un aparato equivalente, al distribuidor del nuevo aparato.

Es responsabilidad del usuario llevar el dispositivo al final de su vida útil a las instalaciones de recogida apropiadas. La recogida selectiva y adecuada para enviar el dispositivo no utilizado para su reciclado, tratamiento y eliminación ambientalmente racional ayuda a evitar posibles efectos negativos en el

medio ambiente y la salud y promueve el reciclado de los materiales de que está compuesto el producto.

Para obtener información más detallada sobre los sistemas de recogida disponibles, póngase en contacto con el servicio local de eliminación de residuos o con la tienda donde se compró la unidad.

7. ADVERTENCIA

Con el fin de mejorar constantemente nuestros productos, nos reservamos la posibilidad de modificar las características técnicas sin previo aviso.

Las garantías de los productos de la marca LA SOMMELIERE son exclusivas de los distribuidores que hemos elegido. Nada de lo aquí contenido se interpretará como una garantía adicional.

FRIO ENTREPRISE no se hace responsable de los errores u omisiones técnicos y editoriales del presente documento.

Documento no contractual.