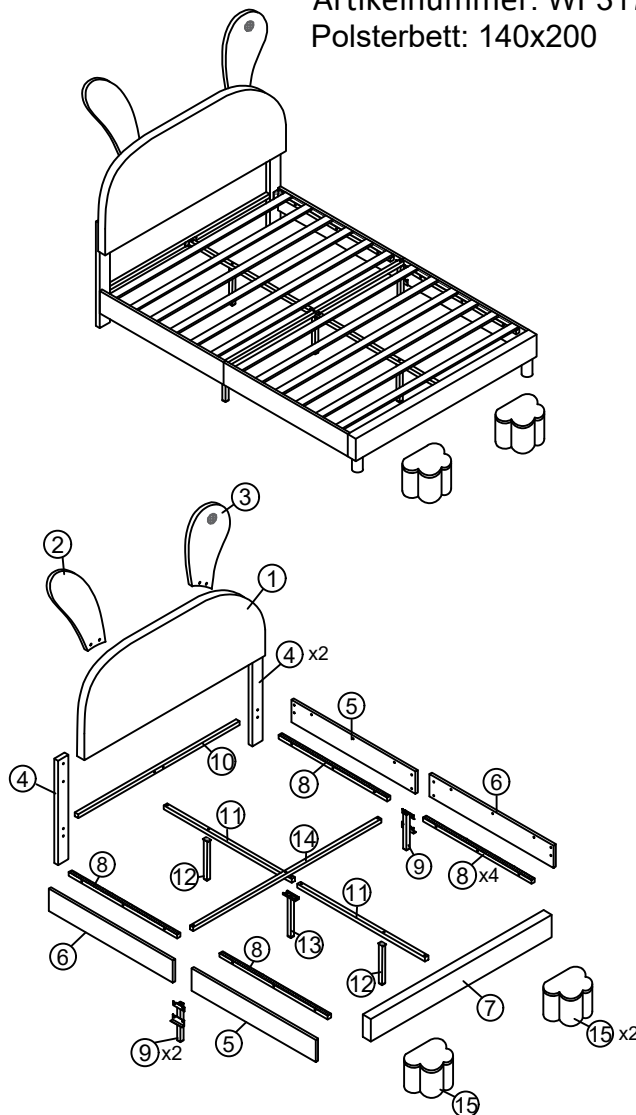


BAUANLEITUNG

Artikelnummer: WF317884 / WF317886
Polsterbett: 140x200



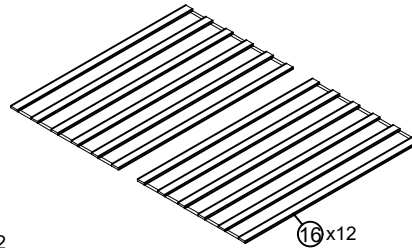
TIPPS

1. Dieses Produkt wird für die Lieferung in 2 Pakete aufgeteilt. Sie kommen möglicherweise nicht gleichzeitig an. Bitte warte geduldig .

2. Wir danken Ihnen für den Einkauf! Wir bemühen uns, Ihnen qualitativ hochwertige Produkte zu bieten. In seltenen Fällen, dass Ihr Produkt beschädigt ist, Teile fehlt oder Sie auf Probleme bei der Montage stoßen, wenden Sie sich damit bitte an unseren Kundendienst, wir werden Ihnen die beste Lösung so schnell wie möglich bieten. Um Ihr Problem schnell zu lösen, bitte stellen Sie uns einige Bilder zur Verfügung, die das Produktproblem deutlich widerspiegeln können. Vielen Dank !

3. Setzen Sie die Schrauben in die Löcher ein und ziehen Sie die Schrauben an, aber nicht zu fest, 70 % ~ 80 % ist genug, und ziehen Sie schließlich alle Schrauben an. Wenn einige Schrauben nicht mit den Löchern ausgerichtet sind oder die Montage einiger Teile schwierig ist, stellen Sie bitte den Straffheitsgrad der Schrauben um.

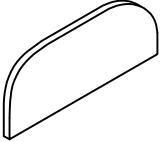


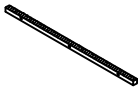
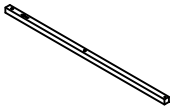
4. Es wird empfohlen, dass 2 Personen das Produkt installieren.




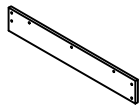
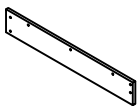
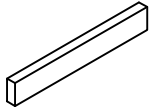

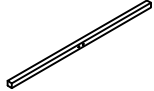

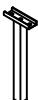
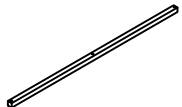

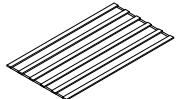
| Teilelist | | | Hardwareliste | | |
|-----------|------------------------------|-----|---------------|---|-----|
| NO | ITEM | QTY | NO | ITEM | QTY |
| 1 | Kopfbrett | 1 | A | Inbusschlüssel  | 1 |
| 2 | Ohr des Kopfteils | 1 | B | Schrauben (M8x50mm)  | 8 |
| 3 | Ohr des Kopfteils | 1 | C | Zwei-Loch-Eisen  | 2 |
| 4 | Stützplatte des Kopfbretts | 2 | D | Schrauben (M8x18mm)  | 32 |
| 5 | Seitenplatte | 2 | E | Schrauben (M8x40mm)  | 21 |
| 6 | Seitenplatte | 2 | F | Anschlußscheibe  | 4 |
| 7 | Brett am Ende des Bettes | 1 | G | Stützfüße  | 2 |
| 8 | Stützstange der Seitenplatte | 4 | H | Anschlußscheibe  | 2 |
| 9 | Stützfüße der Seitenplatte | 2 | I | Netzteil  | 1 |
| 10 | Stützstange des Kopfbretts | 1 | | | |
| 11 | Mittlere Stützstange | 2 | | | |
| 12 | Stützfüße in der Mitte | 2 | | | |
| 13 | Stützfüße in der Mitte | 1 | | | |
| 14 | Stützstange | 1 | | | |
| 15 | Hocker mit Bettende | 2 | | | |
| 16 | Lattenrost | 12 | | | |

Teilelist

WF317884

| | | |
|--|---|---|
| <p>1</p>  <p>Kopfbrett-1Stück</p> | <p>2</p>  <p>Ohr des Kopfteils-1Stück</p> | <p>3</p>  <p>Ohr des Kopfteils-1Stück</p> |
| <p>8</p>  <p>Stützstange der Seitenplatte-4Stück</p> | <p>11</p>  <p>Mittlere Stützstange-2Stück</p> | |

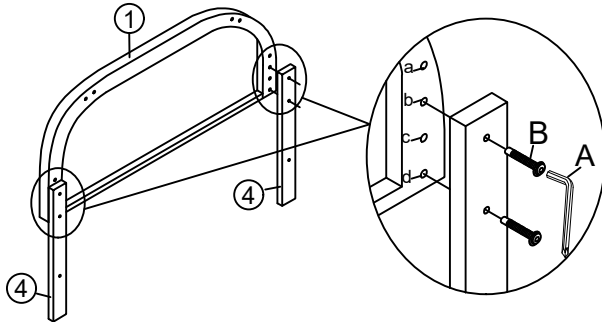
Hardwareliste+WF317886



| | | |
|---|--|--|
| <p>4</p>  <p>Stützplatte des Kopfbretts -2Stück</p> | <p>5</p>  <p>Seitenplatte-2Stück</p> | <p>6</p>  <p>Seitenplatte-2Stück</p> |
| <p>7</p>  <p>Brett am Ende des Bettes -1Stück</p> | <p>9</p>  <p>Stützfüße der Seitenplatte-2Stück</p> | <p>10</p>  <p>Stützstange des Kopfbrettes-1Stück</p> |
| <p>12</p>  <p>Stützfüße in der Mitte-2Stück</p> | <p>13</p>  <p>Stützfüße in der Mitte-1Stück</p> | <p>14</p>  <p>Stützstange-1Stück</p> |
| <p>15</p>  <p>Hocker mit Bettende-2Stück</p> | <p>16</p>  <p>Lattenrost-12Stück</p> | |

Achtung: Ziehen Sie die Schrauben nicht an, bevor Sie die gesamte Installation abgeschlossen haben. Wenn Sie Schwierigkeiten mit der Installation haben, können Sie sich gerne an uns wenden.

Schritt 1x2

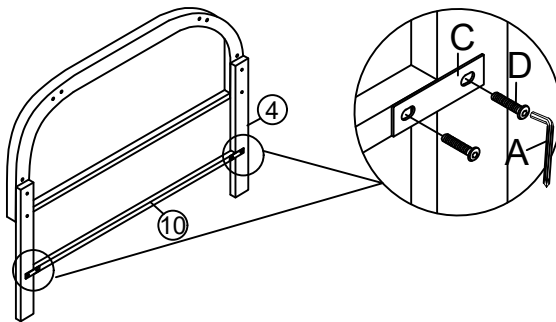
Befestigen Sie die Stützplatte des Kopfbretts ④ an dem Kopfbrett ① mit Schrauben B, indem Sie den Inbusschlüssel A verwenden. Sie können die Löcher a und c oder b und d wählen.






| | |
|--|---|
| Inbusschlüssel | B Schrauben x 4 M8X50mm |
|  |  |

Schritt 2x2

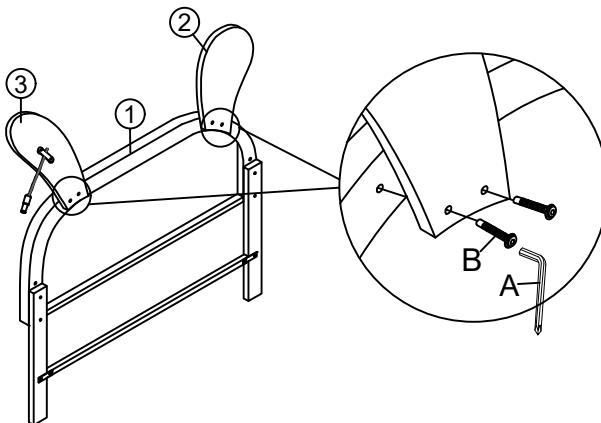
Befestigen Sie die Stützstange des Kopfbrettes ⑩ an den Stützplatte des Kopfbretts ④ mit Schrauben D und Zwei-loch-eisen C mit Inbusschlüssel A.





| | | |
|--|---|---|
| Inbusschlüssel | C Zwei-Loch-Eisen x 2 | D Schrauben x 4 M8X18mm |
|  |  |  |

Schritt 3x2

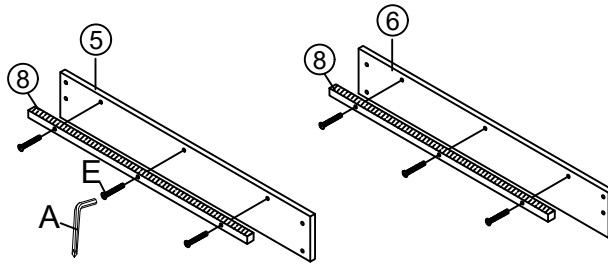
Befestigen Sie die Ohr des Kopfteils ② und ③ mit Schrauben B mit dem Inbusschlüssel A am Kopfteil ①





| | |
|--|---|
| Inbusschlüssel | B Schrauben x 4 M8X50mm |
|  |  |

Schritt 4 x2

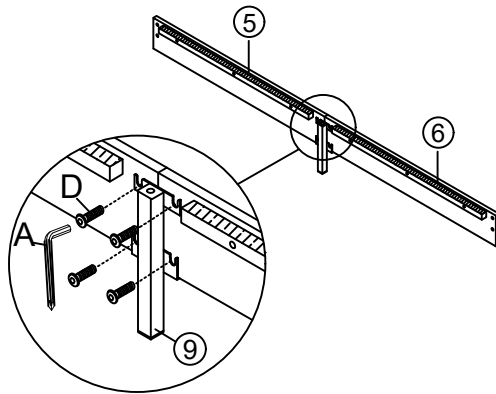
Verbinden Sie die Seitenplatte ⑤ und ⑥ mit den Schrauben E, Inbusschlüssel A und Stützstange der Seitenplatte ⑧.





| | |
|---|--|
| Inbusschlüssel | E Schrauben x 12 |
|  |  M8X40mm |

Schritt 5 x2

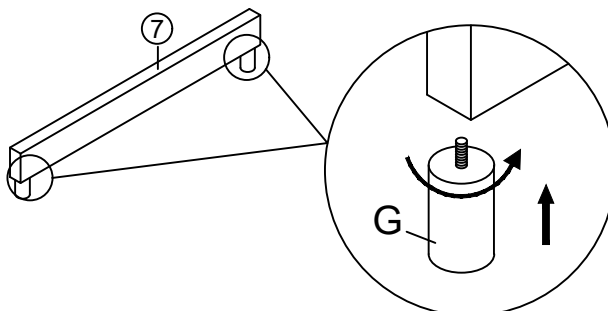
Befestigen Sie das Stützfüße der Seitenplatte ⑨ an dem zusammengebauten Seitenplatte mit Schrauben D unter Verwendung von Inbusschlüssel A.




| | |
|---|--|
| Inbusschlüssel | D Schrauben x 8 |
|  |  M8X18mm |

Schritt 5

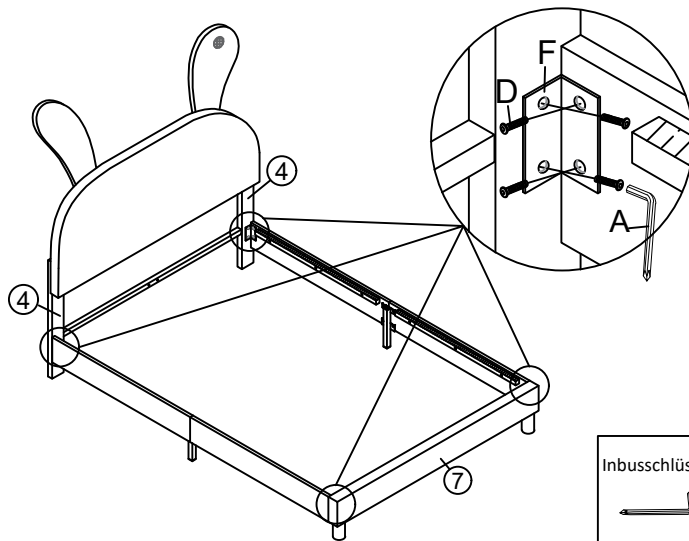
Fixieren Sie die beiden Beine G am Trittbrett ⑦.






| |
|---|
| G Stützfüße x2 |
|  |

Schritt 7

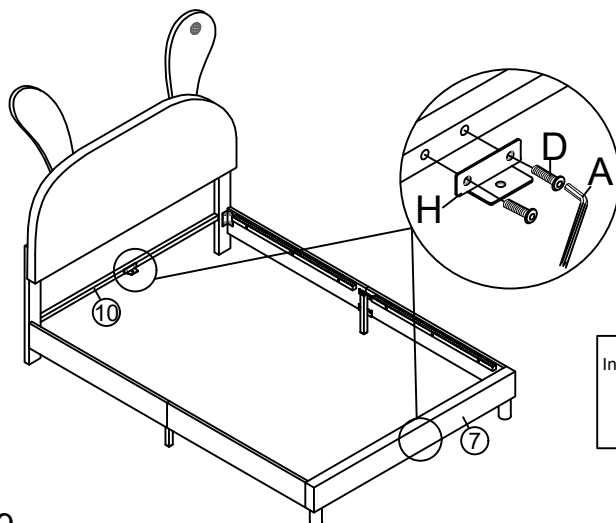
Befestigen Sie die zusammengebaute Seitenplatte an den Stützplatte des Kopfbretts ④ mit Schrauben D und Anschlußscheibe F mit Inbusschlüssel A.






| | | |
|--|--|---|
| Inbusschlüssel | D Schrauben x 16 | F Anschlußscheibe x 4 |
|  |  M8X18mm |  |

Schritt 8

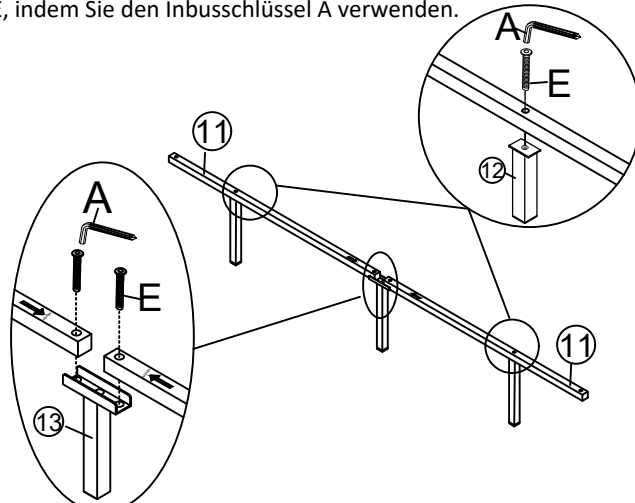
Befestigen Sie die Anschlußscheibe I an der Querstange des Stützstange des Kopfbrettes ⑩ und der Brett am Ende des Bettes ⑦ mit den Schrauben D, indem Sie den Inbusschlüssel A verwenden.





| | | |
|--|--|---|
| Inbusschlüssel | D Schrauben x 4 | H Anschlußscheibe x 2 |
|  |  M8X16mm |  |

Schritt 9

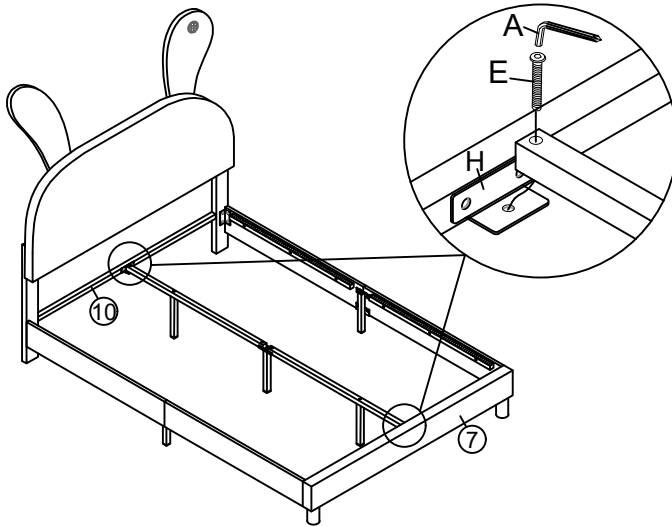
Verbinden Sie die Mittlere Stützstange ⑪ mit dem Stützfüße in der Mitte ⑬ mit den Schrauben E, indem Sie den Inbusschlüssel A verwenden. Befestigen Sie das Stützfüße in der Mitte ⑫ an der Mittlere Stützstange ⑪ mit den Schrauben E, indem Sie den Inbusschlüssel A verwenden.





| | |
|---|--|
| Inbusschlüssel | E Schrauben x 4 |
|  |  M8X40mm |

Schritt 10

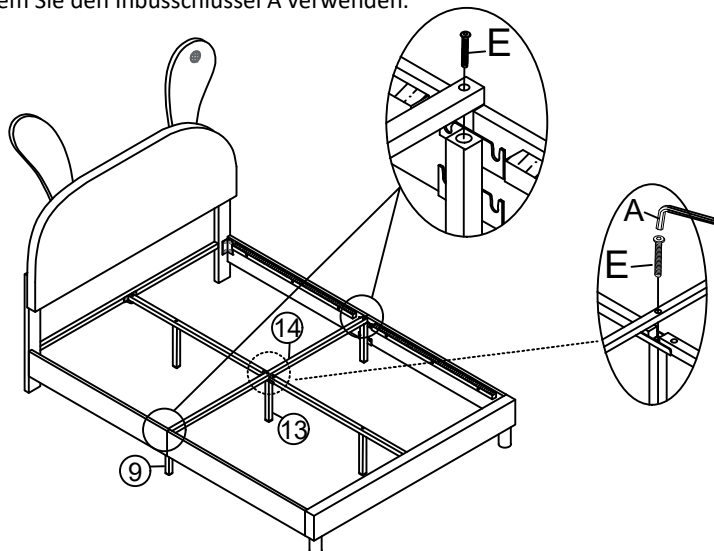
Befestigen Sie die Mittlere Stützstange ⑪ an der Stützstange des Kopfbrettes ⑩ und dem Brett am Ende des Bettes ⑦ des Kopfteils mit den Schrauben E, indem Sie den Inbusschlüssel A verwenden.





| | |
|---|--|
| Inbusschlüssel | E Schrauben x 2 |
|  |  M8X40mm |

Schritt 11

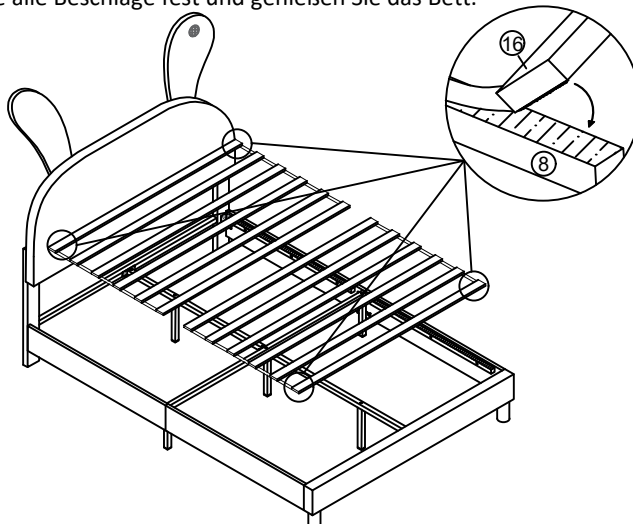
Befestigen Sie die Stützstange ⑭ an den Stützfüße der Seitenplatte ⑨ und den Stützfüße in der Mitte ⑬ mit den Schrauben E, indem Sie den Inbusschlüssel A verwenden.



| | |
|---|--|
| Inbusschlüssel | E Schrauben x 3 |
|  |  M8X40mm |

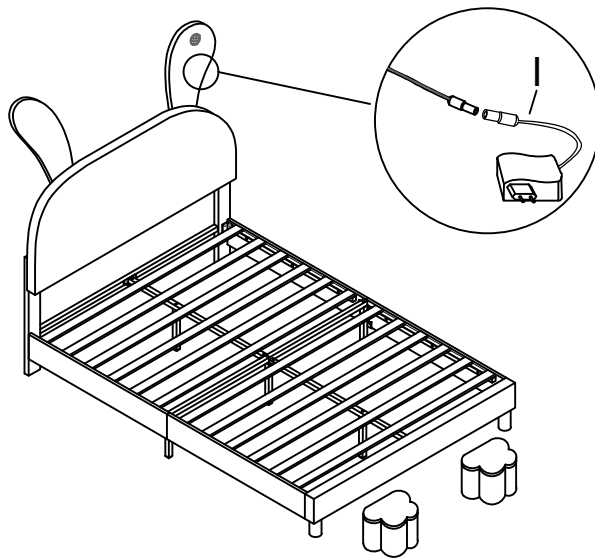
Schritt 12

Befestigen Sie die Lattenrost ⑯ an der Stützstange der Seitenplatte ⑧ dann ist die Montage abgeschlossen, jetzt ziehen Sie bitte alle Beschläge fest und genießen Sie das Bett.

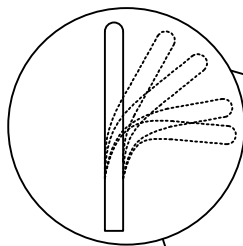


Schritt 13

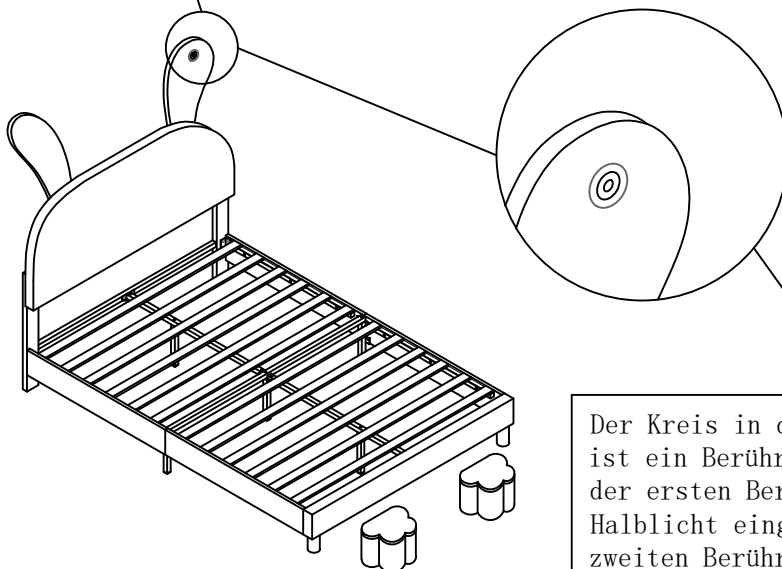
Befestigen Sie eine Seite des Netzteils C am Bett und schließen Sie es dann an die Stromversorgung an.



1 Netzteil x1



Teil 3 kann in mehreren Winkeln gebogen werden. Sie können es entsprechend Ihren Anforderungen in den gewünschten Winkel biegen.



Der Kreis in der Mitte des Lichts ist ein Berührungsschalter. Bei der ersten Berührung wird das Halblight eingeschaltet, bei der zweiten Berührung wird es vollständig eingeschaltet und bei der dritten Berührung wird es ausgeschaltet.