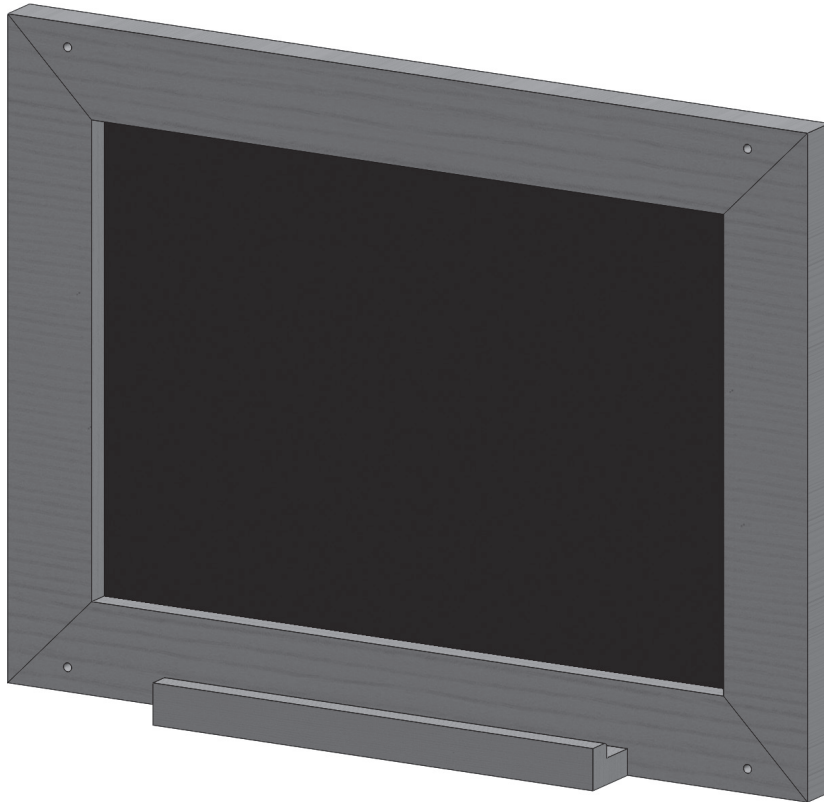


# BLACKBOARD

Blackboard / Schreibtafel / Krijtbord /  
Tableau noir / Pizarra / Lavagnetta



info@axi.com  
www.axi.com



## USER MANUAL

Keep instructions for later use

## GEBRAUCHSANWEISUNG

Anleitung zum späteren Gebrauch aufbewahren

## GEBRUIKSHANDLEIDING

Handleiding bewaren voor later gebruik

## MODE D'EMPLOI

Conserver la notice pour usage ultérieur

## MANUAL DE USUARIO

Guardar estas Instrucciones para su uso future

## ISTRUZIONE PER L'USO

Conservare l'istruzioni per uso successivo

The assembly must be done by an adult!

Read these instructions carefully before use.



### WARNING

Choking hazard - Small parts.

Not suitable for children under 36 months.



### WARNING

The toy is to be assembled by an adult.



### WARNING

Potential hazard description, e.g. In unassembled state contain potentially hazardous sharp points, so please keep out of baby's reach.



Have Fun!

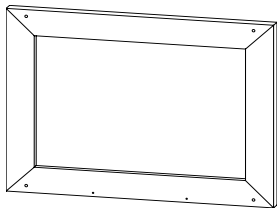
# BLACKBOARD

A031.007.01



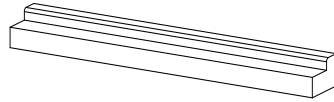
## 1. COMPONENTS

A



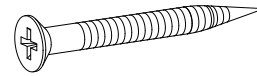
1x black board

B



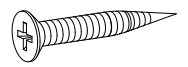
1x chalk holder

C



2x screw 3,5 x 35

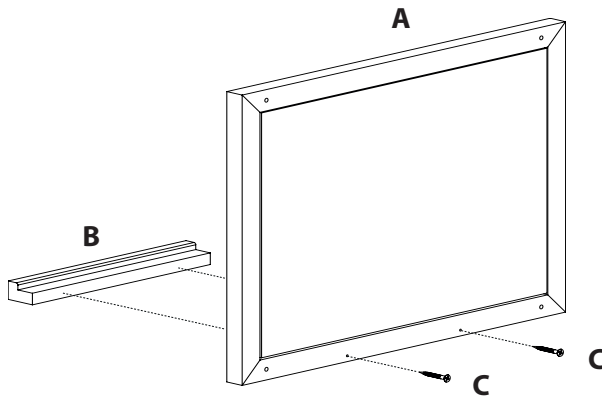
D



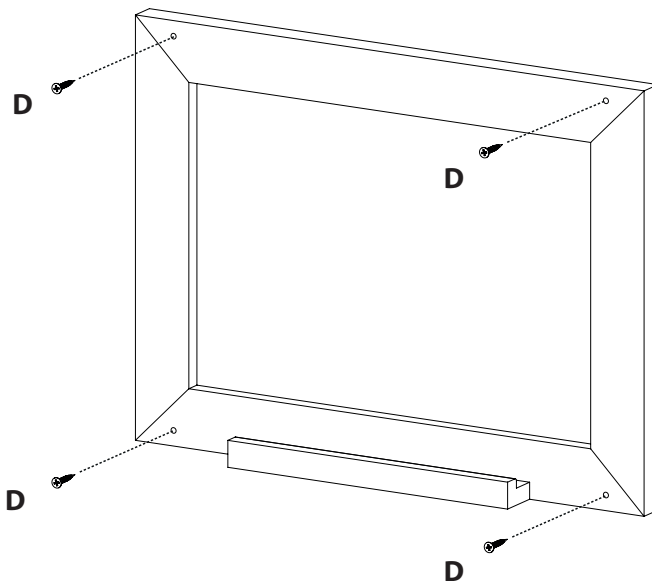
4x screw 3,5 x 25

## 2. ASSEMBLING

1.



2.



**Have Fun!**

# BLACKBOARD

A031.007.01



## 3. GUARANTEE

AXI verstrekt op het krijtbord - bij juist gebruik - een garantie van 2 jaar op de verbindingen en accessoires en een garantie van 5 jaar op het hout volgens de algemene garantievoorwaarden.

AXI provides a 2-year guarantee on the Blackboard - when properly used - in respect of the joints and accessories and a guarantee of five years on the wood according to the general guarantee terms & conditions"

AXI gibt entsprechend den allgemeinen Garantiebestimmungen für die Schreibtafel - bei richtiger Verwendung - eine Garantie von 2 Jahren auf die Verbindungen und das Zubehör sowie eine Garantie von 5 Jahren auf das Holz.

Sur le Tableau Noir, AXI offre une garantie de 2 ans pour les raccords et accessoires ainsi qu'une garantie de 5 sur le bois, à condition de l'utiliser de manière adéquate et conformément aux conditions générales de la garantie.

AXI ofrece una garantía de 2 años a las conexiones y accesorios de Pizarra, siempre que se utilicen de forma adecuada, y una garantía de 5 años a la madera de acuerdo con las condiciones de garantía generales.

Il Lavagnetta - fermo restando un idoneo utilizzo - da una garanzia AXI di 2 anni sui giunti e sugli accessori e di 5 anni sui materiali lignei, secondo quanto previsto dalle condizioni generali di garanzia.



**Have Fun!**

# Pragma

**A Pragma Brand**

AXI is one of our brands with awesome products of great quality that offer hours of active fun!

info@axi.com  
www.axi.com

**Pragma / AXI**

Utrechtseweg 4G  
3927 AV Renswoude  
Nederland  
T: 0318 - 57 88 00  
info@pragma-trading.com  
www.pragma-trading.com

Article number / Artikelnummer / Artikelnummer /  
Numéro d'article / Número de artículo / Codice articolo

**A031.007.01**



8 717973 937340