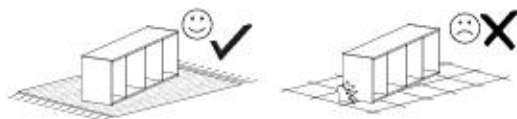
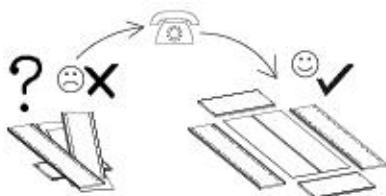
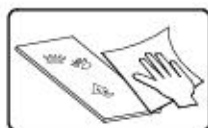
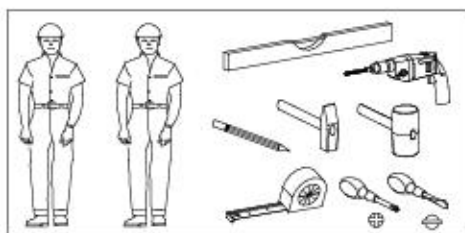
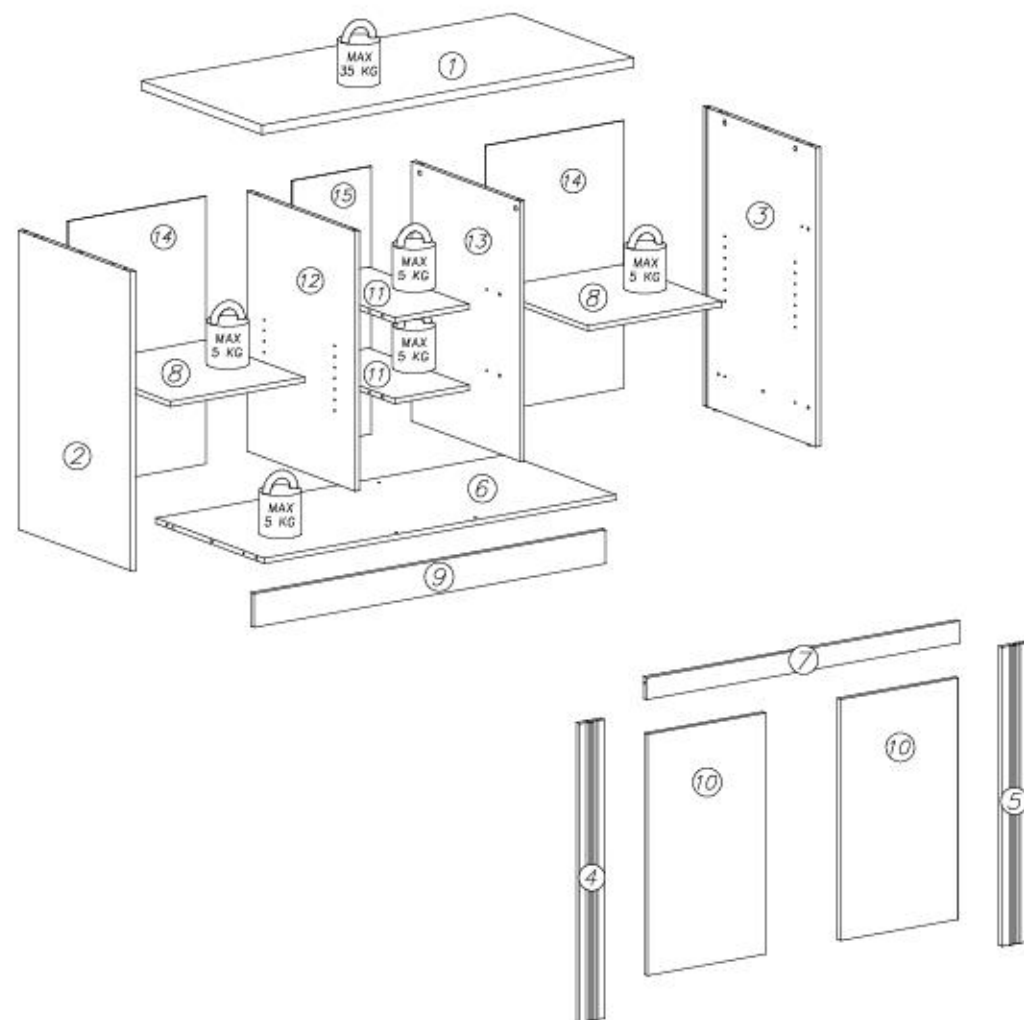


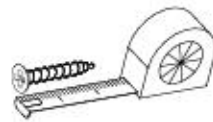
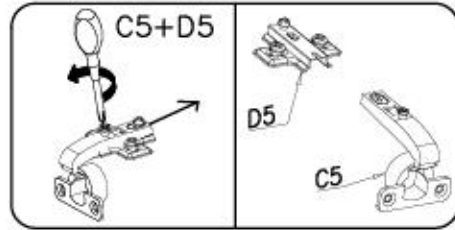
- ⓓ **Montageanleitung**
- ⓃⓁ **Handleiding voor de montage**
- ⓉⓇ **Montaj talimatı**
- ⓕ **Noticia de montaje**
- ⒸⓏ **Montážní návod**
- ⓗⓤ **Szerelési útmutató**
- ⓖⓔ **Assembly Instructions**
- Ⓟ **Instrukcja montażu**
- Ⓡⓤ **Инструкция по монтажу**
- ⓇⓉ **Istruzioni di montaggio**
- ⓈⓀ **Návod na montáž**
- Ⓡⓞ **Instrucțiunile de montaj**
- ⓔⓢ **Instrucciones de montaje**
- ⓉⓇ **Montaj Talimatı**



nr	L[mm]	B[mm]	T[mm]	Menge	Coll
1	1300	600	28	1	3/3
2	886	560	16	1	1/3
3	886	560	16	1	1/3
4	886	85	18	1	1/3
5	886	85	18	1	1/3
6	1228	540	16	1	3/3
7	1092	65	16	1	3/3

nr	L[mm]	B[mm]	T[mm]	Menge	Coll
8	448	496	16	2	2/3
9	1228	100	16	1	3/3
10	715	391	16	2	1/3
11	300	496	16	2	2/3
12	770	540	16	1	2/3
13	770	540	16	1	2/3
14	792	462	3	2	2/3
15	792	316	3	1	2/3





G28 4x60 x2	U6 Ø8x40 x2		
I7 Ø18 x20	A1 Ø7x50 x4	P19 x1	W2 x1
N14 M4x22 x4	C5+D5 x4	S2 x14	M11 x2
E98 x2		I1 x7	F2 x8
K1 Ø15x12 x20	K10 x20	B1 Ø8x35 x20	F12 x10
		G34 3,5x16 x114	F15 x6
			P4 x6



**I**

**Parts List:**

- P4: 4
- B1: Ø8x35 x20
- K1: Ø15x12 x16
- K10: x12
- G34: 3,5x16 x16
- F12: x4
- F15: x4

**Assembly Instructions:**

- Step 1: Attach P4 brackets to the panel.
- Step 2: Attach K10 and K1 components.
- Step 3: Attach B1 components.
- Step 6: Attach additional K10 and K1 components.
- Step 11: Final assembly check.

**Warnings:**

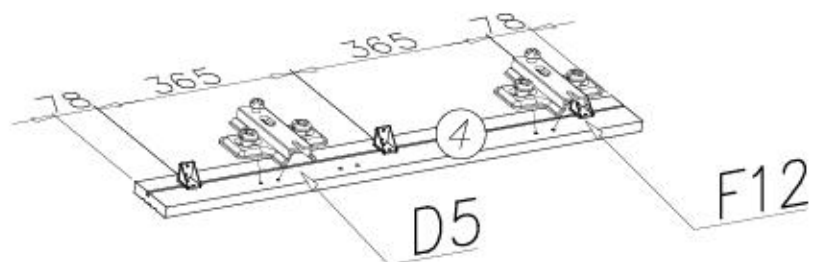
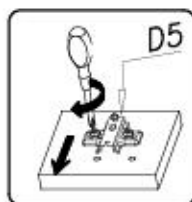
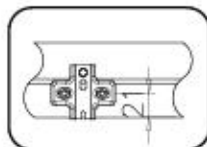
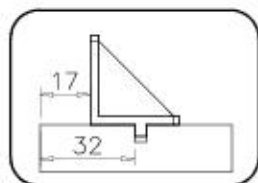
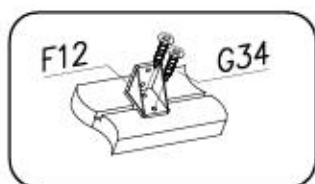
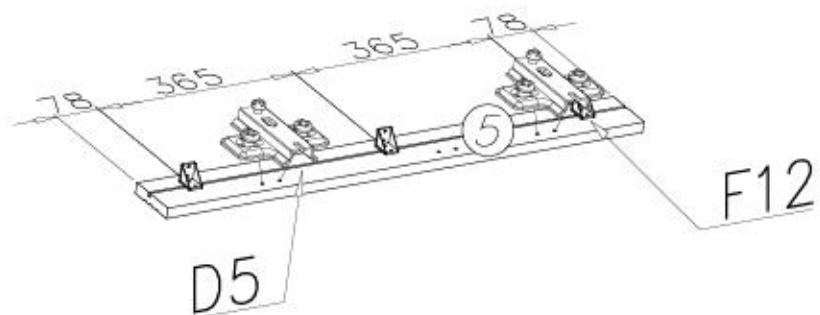
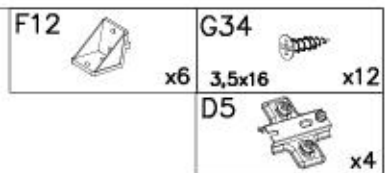
- Correct installation: K1 into B1.
- Incorrect installation: K1 into panel.

5/19

Küche WESTMINSTER A2



II

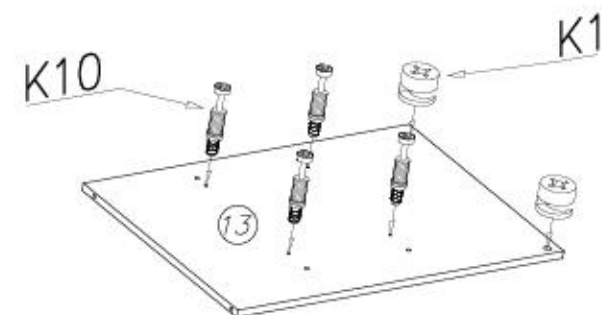
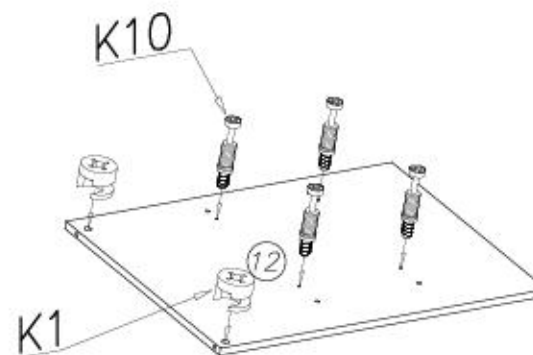
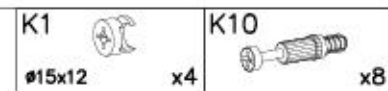


6/19

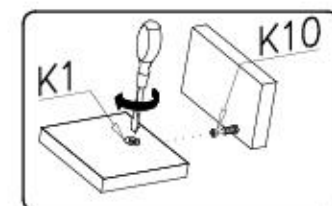
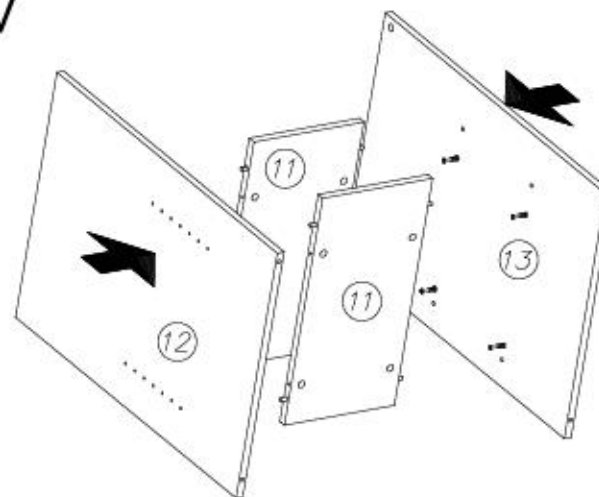
Küche WESTMINSTER A2



III



IV

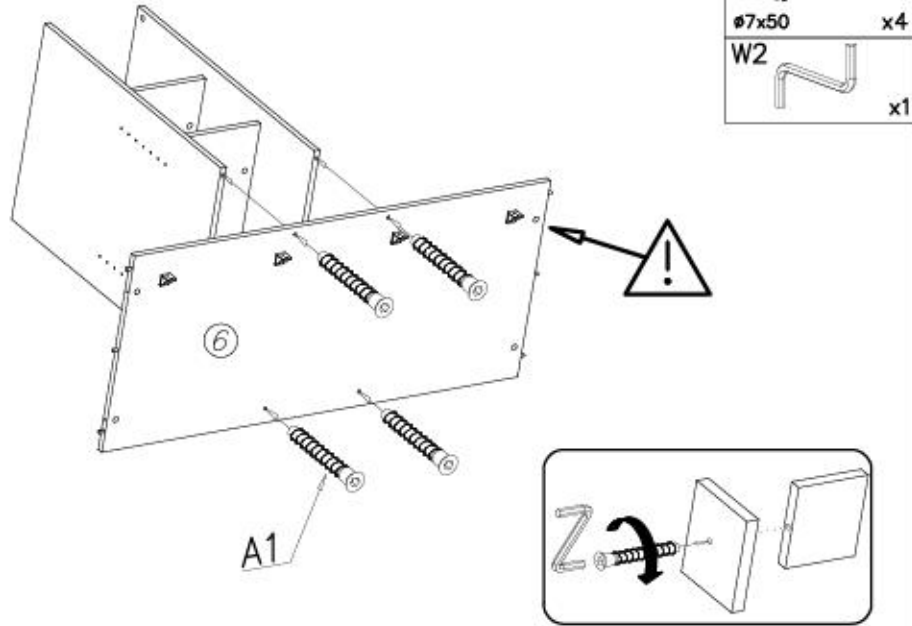


7/19

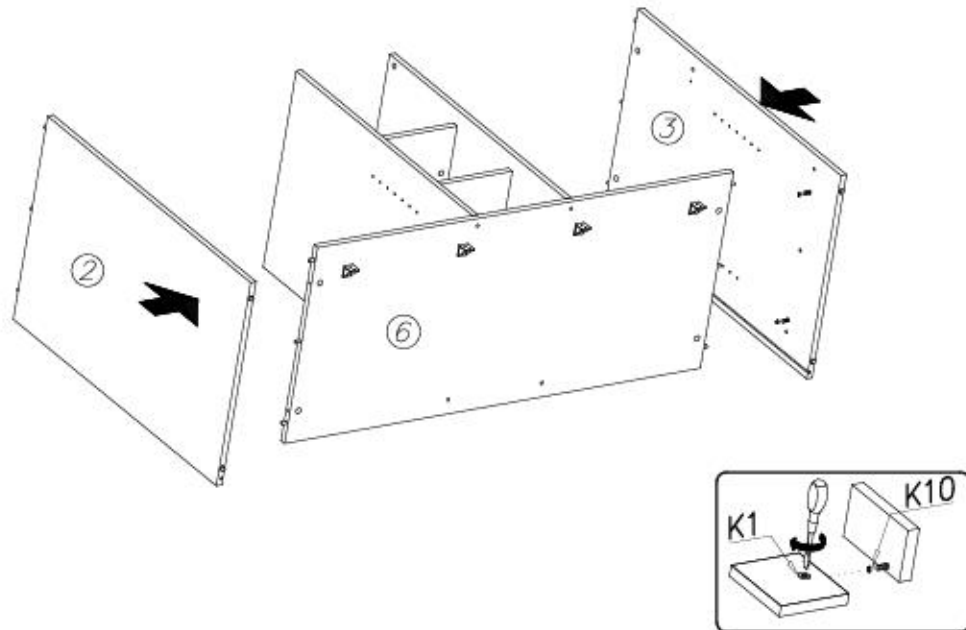
Küche WESTMINSTER A2



V



VI

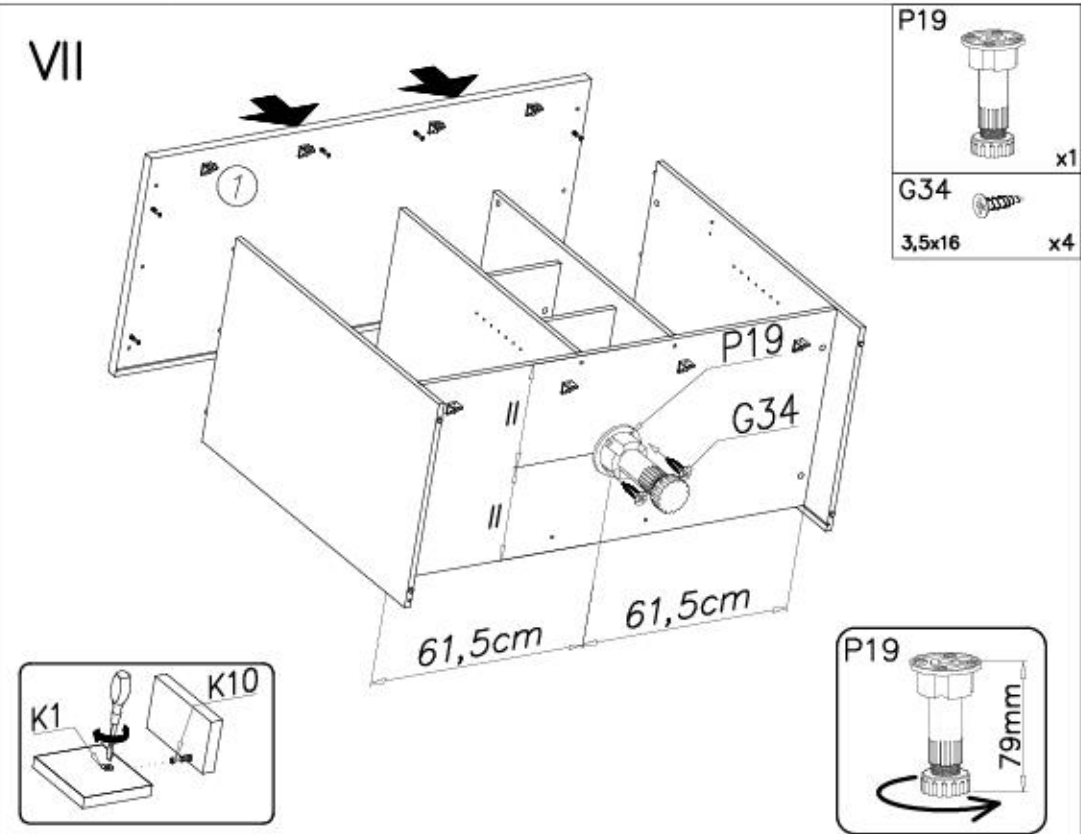


8/19

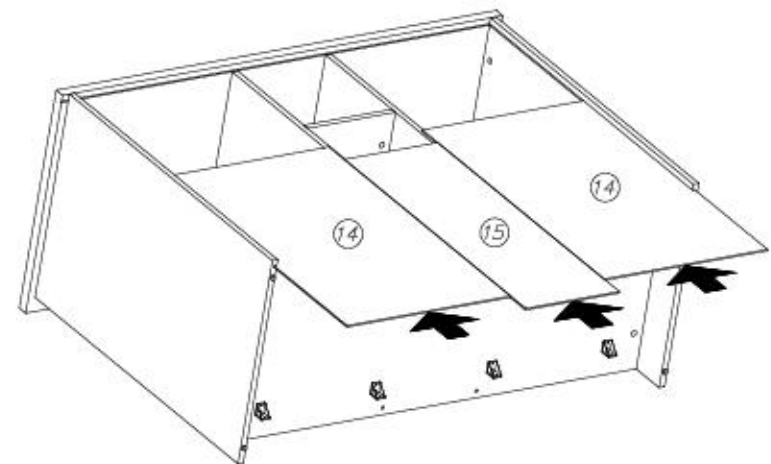
Küche WESTMINSTER A2



VII

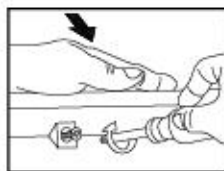
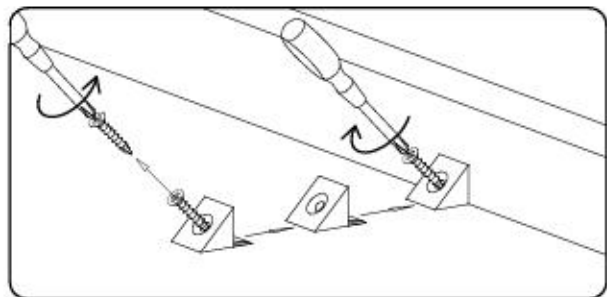
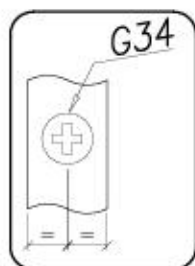
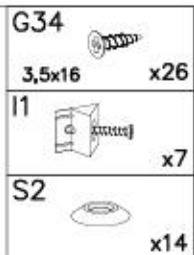
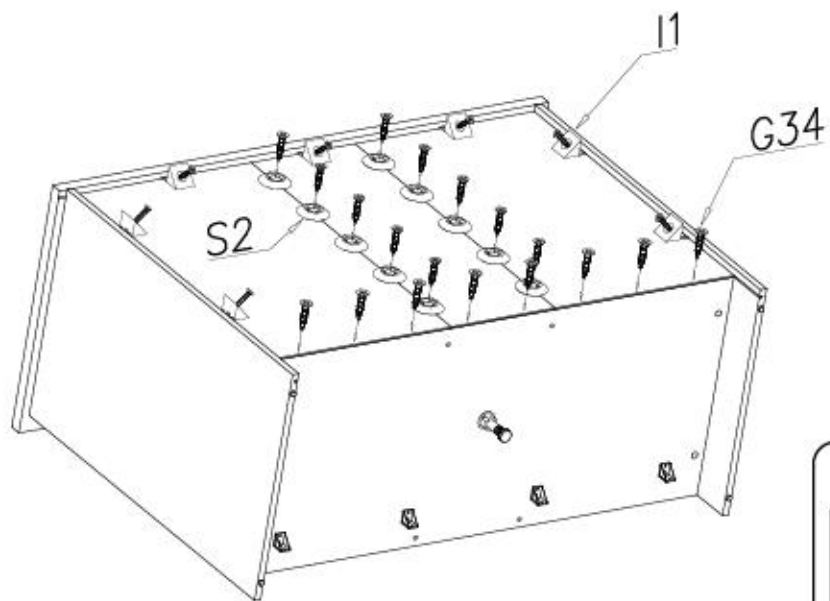
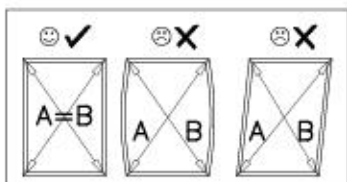


VIII

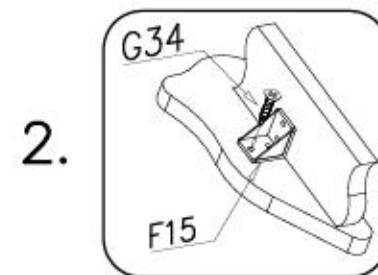
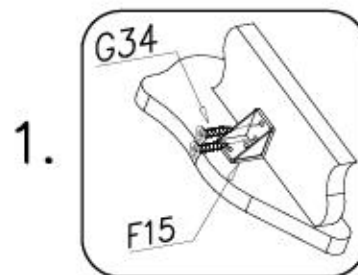
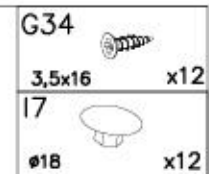
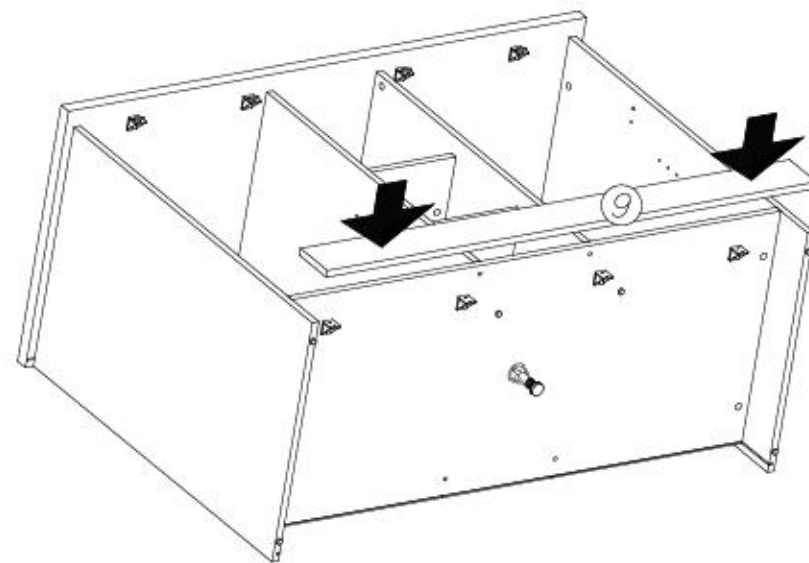




IX

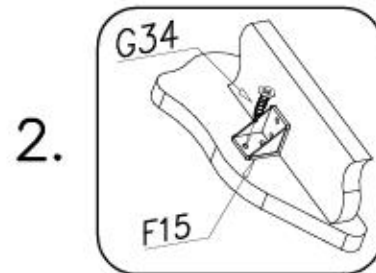
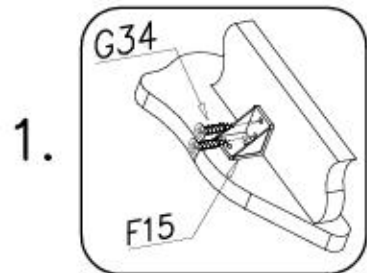
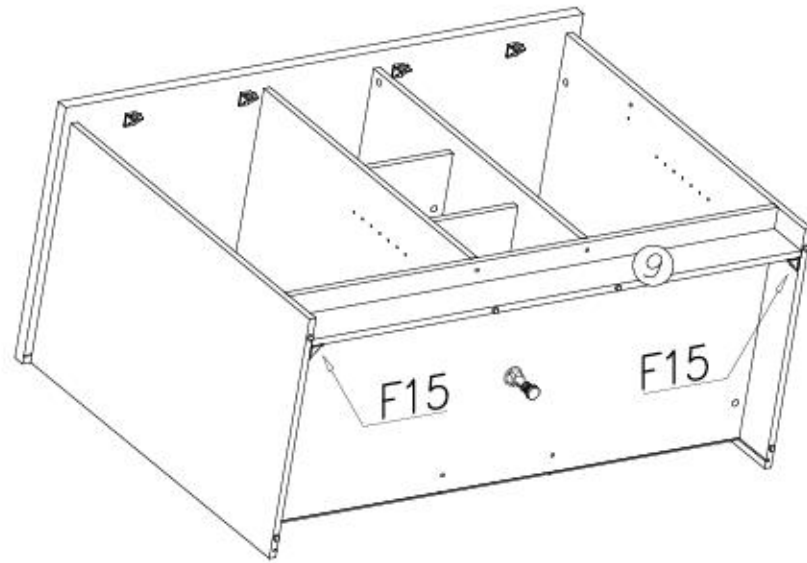
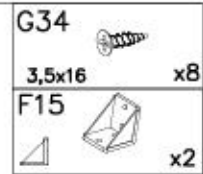


X

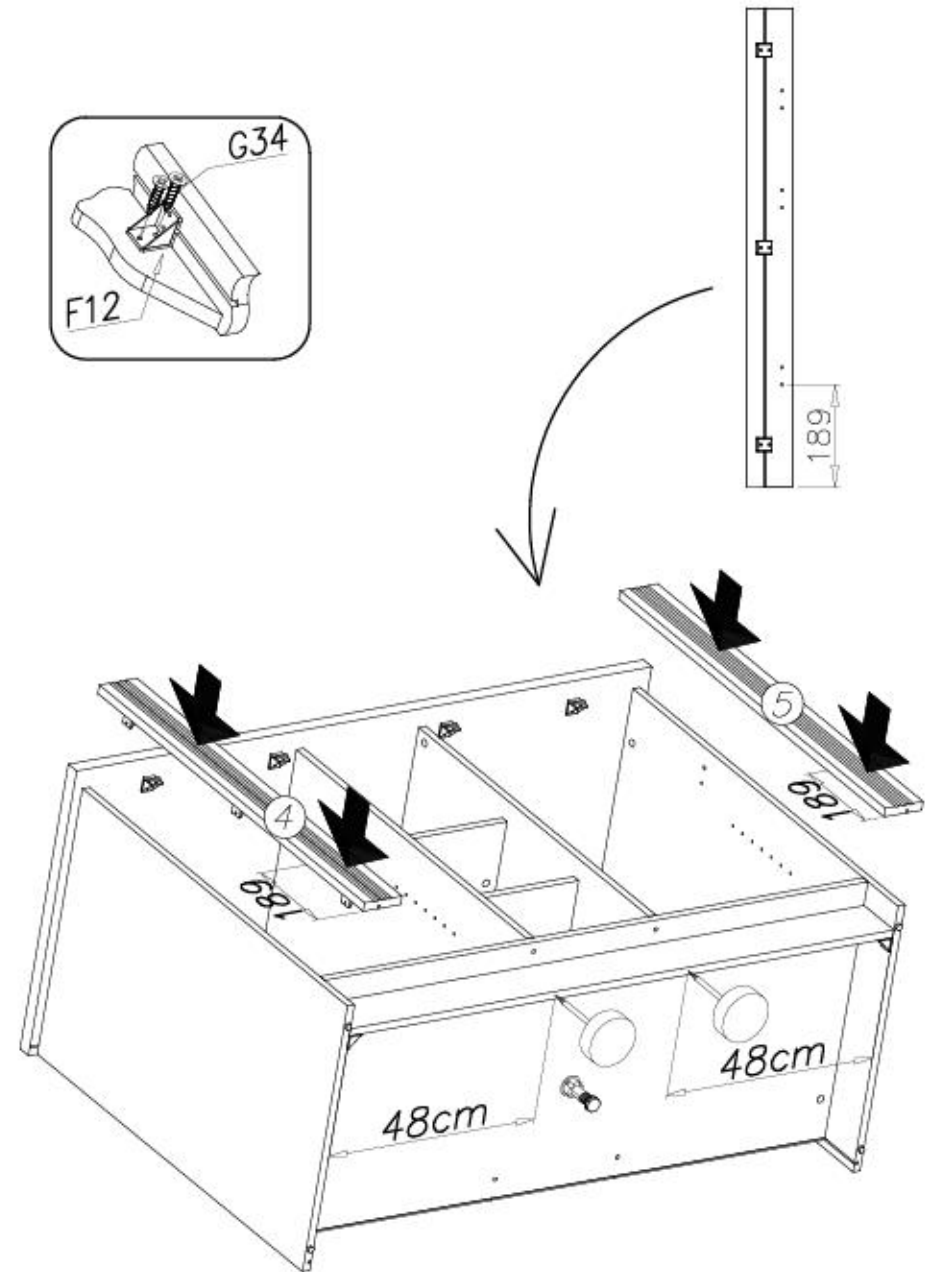
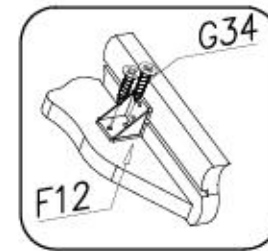
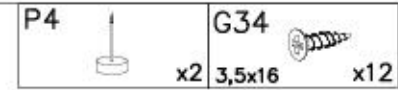




XI

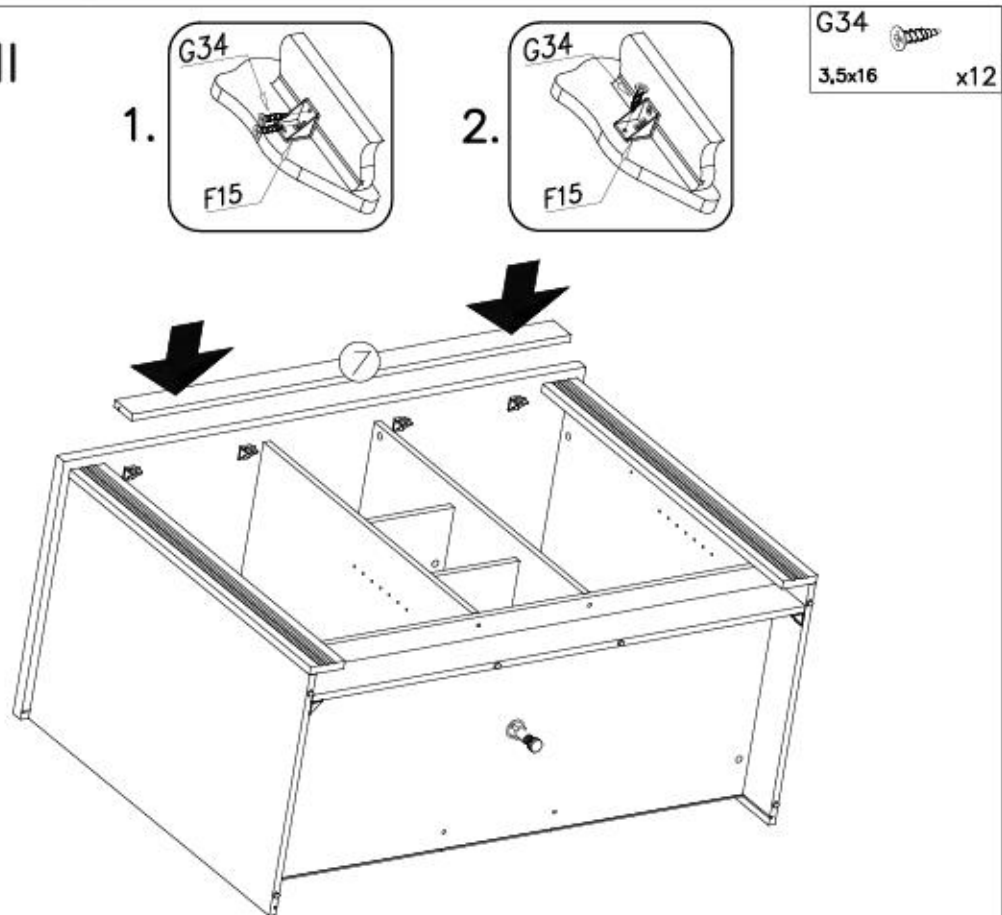


XII

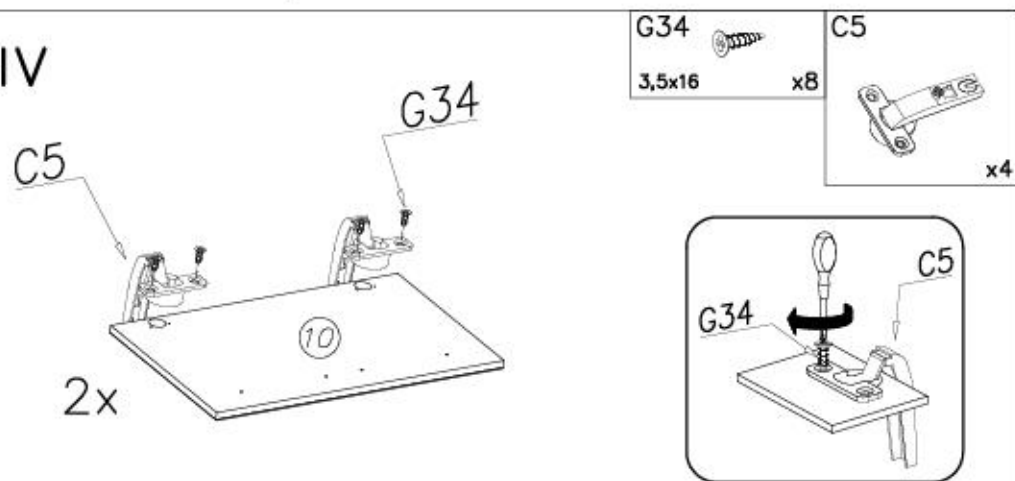




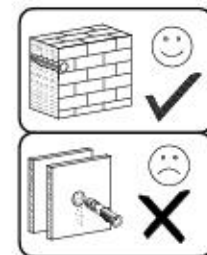
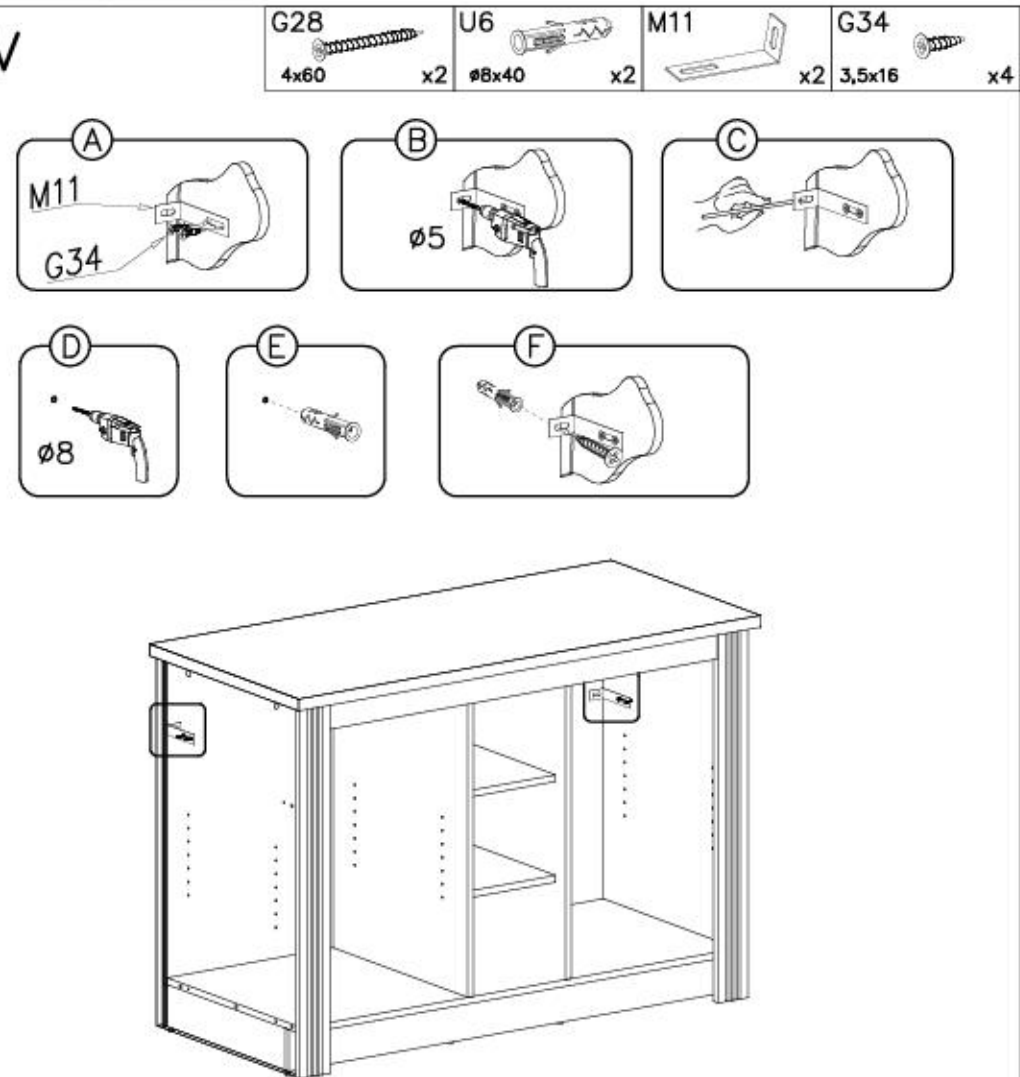
XIII



XIV

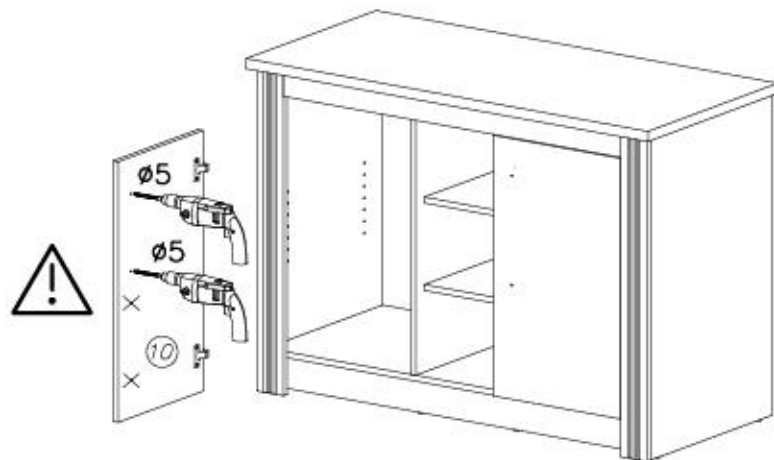
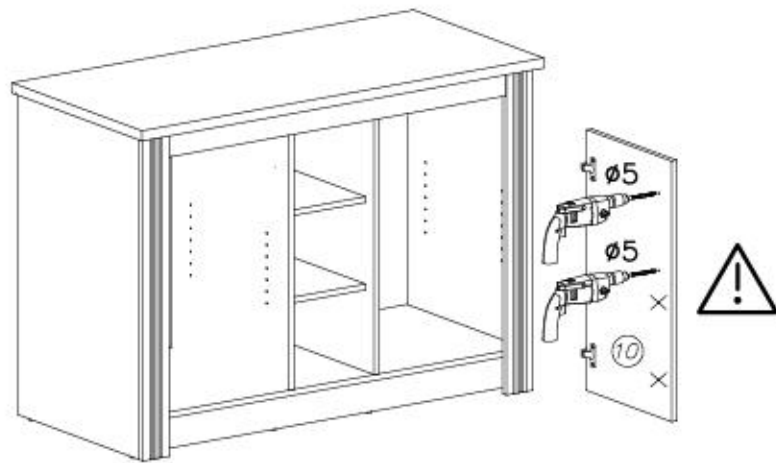


XV

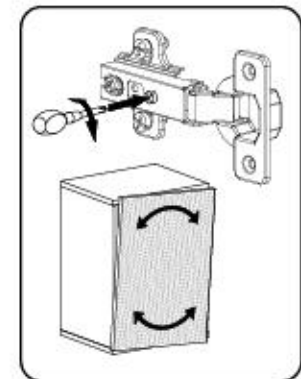
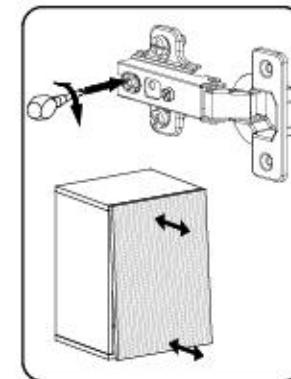
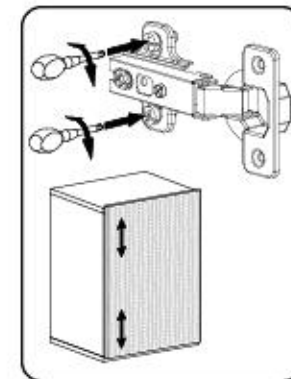
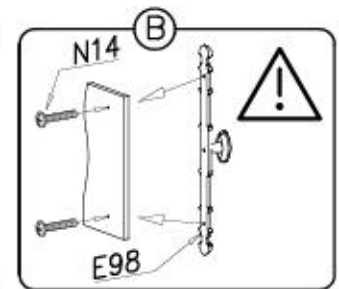
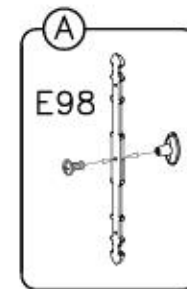
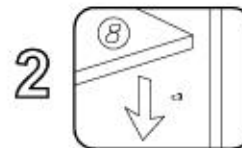
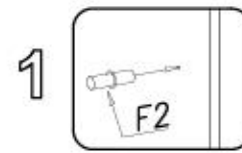
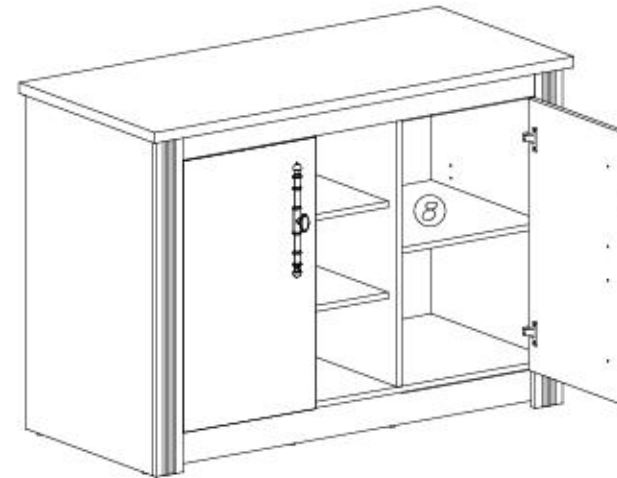
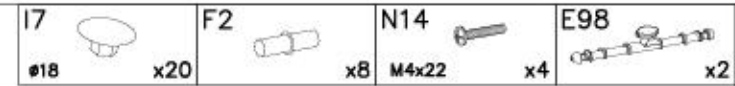




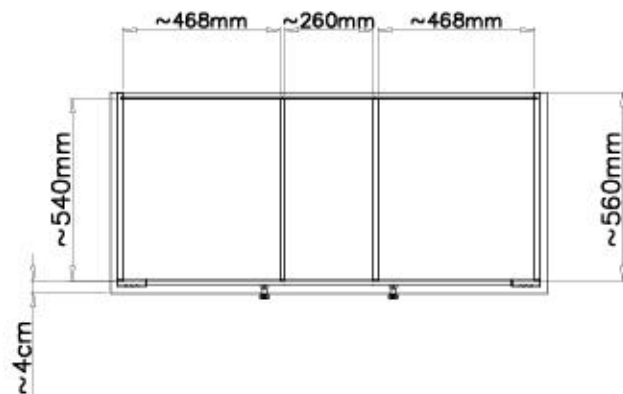
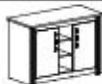
XVI



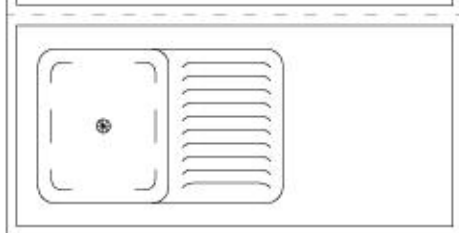
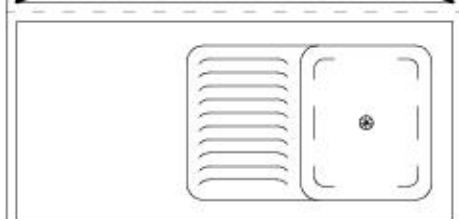
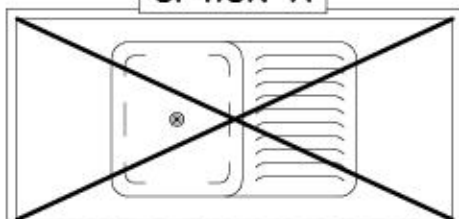
XVII



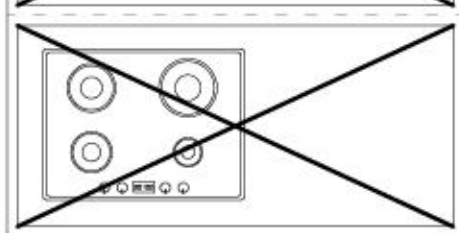
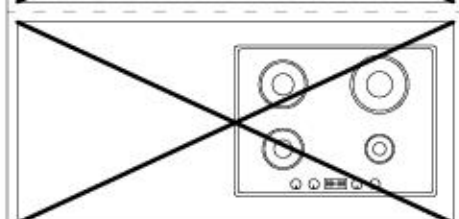
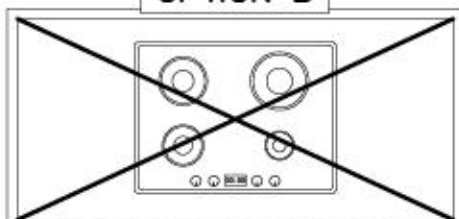




OPTION A



OPTION B



Name • Nom • Nome • Naom • Nazwa • Jméno • Νόμος • Νέμ • Denumire • Isim • Название	Nr • No • N° • Номер • Č • Sz	Typ • Type • Tip • Típus • Típo • Típus
Küche WESTMINSTER	--	A2

**D** Unser Dienstleister für Beschädigte  
 Sollte Ihnen ein Beschädigter fehlen, können Sie diese Servicekarte direkt an die unterstehende Nummer senden. Wir können allerdings nur Beschädigte auf diesem Weg verschicken. Sollen Sie eine andere Beanstandung an Ihrem Möbelstück haben, so wenden Sie sich bitte direkt an Ihr Möbelhaus.

**GB** Our direct order service for fitting  
 If a fitting should be missing to you, you know this service card directly following number below. We can in this way send away however any fitting. If you should have another objection to your piece of furniture, then they turn please to your furniture house.

**CZ** Nežte přímé služby pro lování  
 Pokud Vám nějaký díl zlování, můžete tuto servisní kartu odeslat přímo na níže uvedenou adresu. Tuto zásilku však můžeme poslat jen díky lování. Pokud byste měli nějaký jiný problém, obraťte se přímo na svého prodejce nábytku.

**F** Bien qu'on ne puisse pas garantir votre meuble, il faut quand même le contrôler à l'installation. Montez-le vous-même si nécessaire. Attention - vous êtes dans une zone de montage. Procédez au montage. Ne jamais forcer les assemblages. Remarque: les vis sont fournies dans le colis. Contactez votre magasin de montage, si une pièce manque et mentionnez, s'il y a lieu, le plus sûr moyen de communiquer avec votre magasin.

**I** Il nostro servizio diretto per l'ordine delle forniture  
 Nel caso vi mancassero dei pezzi, potete spedirci per questo carta di servizio direttamente al seguente numero. Per altri problemi al vostro mobile, potete rivolgervi al vostro mobilificio.

**BG** Директно обслужаване за повреден обект  
 Ако ви липне някакви от повреден обект, можете да изпратите директно тази картичка за обслужаване на следващия номер. Можем да ви изпратим само повреден обект по този начин. Ако имате друг проблем с вашия мебел, моля, свържете се директно с вашия магазин за мебели.

**NL** Onze directie voor beschadigde  
 Wanneer u een onderdeel mist kunt u deze servicekaart direct aan onderstaand telefoonnummer sturen. Wij kunnen alleen langere tijd weg onderdelen verzorgen. Meldt u een ander probleem aan uw meubel hebben verzoeken wij u contact op te nemen met uw meubelmaker.

**PL** Należy przesyłać serwis części uszkodzonych  
 Jeżeli brakuje części koniecznych do montażu, prosimy o przesłanie nam tej karty serwisowej na niżej podany numer faxu. Możemy w ten sposób przesyłać jedynie uszkodzone części. W przypadku innych awarii prosimy o kontakt z sprzedawcą. Nie należy zgłaszać problemów z innym zestawem kolekcji.

**HR** Servis na otvore  
 U slučaju da nedostaje neki od dijelova molimo vas da ne šalje neke dijelove. Bez tog dijela ne možemo nastaviti s radom. U slučaju da imate dodatne prigovore vezane uz namenu namještaja molimo vas da se obratite svom trgovini namještaja gdje ste kupili.

**HU** Díjcsereigényezésként használható  
 Ha hiányzik egy alkatrész, azt e jelölésű táblázatból előkészítve az alábbi címre küldheti el. Azonban csak a táblázatban felsorolt alkatrészeket lehet így elküldeni. Amennyiben másféle problémával állunk szembe, forduljon közvetlenül a boltvezetőnek.

**SK** Náš priamy servis pre škoden tovar  
 Ak by Vám chýbala nejaká časť tovaru, môžete poslať túto servisnú kartu priamo na nižšie uvedenú telefónnu číslo. Dajú Vám poslať len škadený tovar. Ak by ste mali iný problém, obráťte sa priamo na Vašu predajnú miestnosť.

**SLO** Naše direktno službo za poškodovane stvari  
 Če vam manjka kakšna delovna stvar, lahko to storimo kar direktno na spodnjo številko. Na tej poti vam lahko pošljemo samo poškodovane stvari. Če imate kakšne druge probleme, se obrnite na prodajalca na vašo trgovino pohištva.

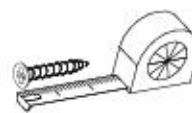
**RO** Servis-ul nostru direct pentru furnitură  
 În cazul în care vă lipsește o piesă din furnitură puteți să trimiteți direct această card de servis pe fax la numărul de mai jos. Noi nu putem trimite decât piese de furnitură care să fie deteriorate. Dacă aveți o altă reclamație referitoare la piesa de mobilier, atunci vă rugăm să vă adresați direct la magazinul dvs. de mobilă.

**RUS** Наш прямой сервис для поврежденных предметов  
 Если отсутствует какая-либо деталь, вы можете отправить поврежденный предмет по адресу, указанному ниже. Мы можем отправить только те детали, которые повреждены. Если у вас есть другая претензия по поводу мебели, пожалуйста, обращайтесь непосредственно к организатору, осуществляющему продажу.

**S** Vår direkteordre for beskadigede  
 Om du sender en beskadiget item du kan disse servicekort direkte til nummeret som er angivet nedenfor. Vi kan kun sende direkte på denne måde hvis det er et beskadiget item. Hvis du har andre klager om møbler, bedes du kontakte dit møbelhus direkte.

**ES** Nuestro servicio directo para averías  
 Si le falta algún accesorio, puede enviar esta tarjeta de servicio directamente a la siguiente dirección. No obstante, por este método solo podemos enviar accesorios. Si tiene alguna otra objeción sobre su mueble, consulte directamente con su mueblera.

**TR** Donatılar için doğrudan servisi  
 Bir donatıya eksiklik tu servisi kartını doğrudan aşağıdaki bulanuri adresine göndermek için kullanabilirsiniz. Sadece bu yolla donatılar gönderilebilir. Mobilyanızla ilgili diğer sorunlarınızı lütfen doğrudan mobilya satışçınıza danışın.



<b>G28</b> 4x60 x...		<b>N14</b> M4x22 x...		<b>C5+D5</b> 
<b>U6</b> ø8x40 x...		<b>E98</b> ø7x50 x...		<b>K10</b> ø15x12 x...
<b>A1</b> ø7x50 x...		<b>K1</b> ø15x12 x...		<b>F2</b> 
<b>I7</b> ø18 x...		<b>W2</b> x...		<b>P4</b> 
<b>P19</b> x...		<b>M11</b> x...		<b>F12</b> 
<b>S2</b> x...		<b>P4</b> x...		<b>F15</b> 
<b>B1</b> ø8x35 x...		<b>G34</b> 3,5x16 x...		<b>F15</b> 



Name • Nom • Nome • Naom • Nazwa • Имяно • Νόζον • Νέυ • Denumire • Isim • Имяние		Nr • No • N° • Номер • Č • Sz	Typ • Type • Tip • Трpus • Тipo • Tun
Küche WESTMINSTER		---	A2

**D** Unser Westminister für Beschäftigte  
Solten Ihnen ein Beschäftigter fehlen, können Sie diese Servicekarte direkt an die zuständige Nummer senden. Wir können allerdings nur Beschäftigte auf diesem Weg beschicken. Sollten Sie eine andere Übermittlung an Ihren Mobilfunkanbieter haben, so werden Sie sich bitte direkt an Ihr Mobilfunk...

**GB** Our direct order service for fitting  
If a fitting should be missing to you, you know this service map directly following number boxes. We can in this way send away however only fitting. If you should have another objection to your piece of furniture, then they turn please to your furniture house.

**CZ** Nežto přímé služby pro zaměstnání  
Obyčejně vám nějaký díl z kování, měřítka tuto službu kartu odšlakočet přímo na číslo uvedené níže. Pokud chcete však mít něco poslat jiným způsobem, pak prosím využijte kontaktní číslo či e-mailovou adresu svého poskytovatele služeb.

**F** Non directer service for fitting  
Régulièrement les pièces manquantes votre meuble. Regroupez et contrôlez les quincailleries. Numéro - vous de l'outilage nécessaire. Amenez-les vous une zone de montage. Procédez au montage. Ne jamais forcer les assemblages. Remarque: ne vis jamais sous le poids d'un objet. Contre votre méfiance de montage, si une pièce venait à manquer, être servi le plus sûr moyen de communiquer avec votre magasin.

**I** Il nostro servizio diretto per l'ordine delle forniture  
Nel caso di mancanza di un pezzo, potete spedire per questo carta che serve direttamente al seguente numero. Per altri clienti il vostro mobile, potete rivolgervi al vostro mobilificio.

**BG** Директно обслужаване за изготвяне на мебели  
Ако изостава някое от горните части, доставянето на това бърза директно до адресния ви адрес - работилница, магазин или склад. До това време, докато ви парчета от мебел доставят, трябва да отидете. Ако уличен адрес ви липсва, моля да се свържете с доставчика на мебелите, който ви е предоставил услугите.

**NL** Directe dienstverlening voor losse onderdelen  
Wanneer er een onderdeel mist kunt u deze servicekaart direct aan onderstaand telefoonnummer sturen. Wij kunnen alleen langs deze weg onderdelen versuren. Mocht u een ander probleem aan uw meubel hebben verduidelijk wij u contact op te nemen met uw meubeldealer.

**PL** Usługa bezpośredniej obsługi komponentów  
Jeżeli brakuje części koniecznych do montażu, prosimy o przesłanie nam tej karty serwisowej na niżej podany numer faxu. Prosimy w ten sposób przysłać potrzebne tylko brakujące części. W przypadku innych obaw dotyczących mebla, prosimy o skierowanie ich do naszego meblowego w którym został dokonany zakup.

**HR** Servis za otklon  
U slučaju da nedostaje neki od dijelova meblu vas de ne dijelje nekadati (bez tog posla) ovaj servisni obrazac. Na ovaj način mogu se dostaviti samo dijelovi. U slučaju da imate dodatne prigovore vezane sa kovanjem namještaja molimo vas da se obratite izravno trgovini namještaja gdje je kupljeno.

**HU** Közvetlen szolgáltatás hiányzó részekre  
Ha néhány egy-egy alkatrész hiányzik a készülő bútorból, az alkatrészt az alábbi telefonszámon küldje el. Azonban csak a szükséges alkatrészt küldje el. Amennyiben másféle problémák állnak fenn a vásárolt bútorral, forduljon közvetlenül a bútoráruházhoz.

**SK** Náš priamy servis pre ľudí kovaním  
Ak by Vám chýbala nejaká časť kovaním, môžete poslať túto servisnú kartu poslať faxom priamo na nižšie uvedené číslo a to. Dôležité kovaním viete poslať iba chýbajúce diely. V prípade iných obáv súvisiacich s kovaním, prosíme o priamu na vašu predajnú sieť.

**SLO** Nežto direktno služba za izpolnilo  
Če vam manjka kakšno delce, lahko to servisu karico pošljete po faxu direktno na spodnje število. Po tej poti vam lahko pošljemo samo delce. Če imate kakšne druge vprašanje, se obrnite neposredno na vašo trgovino pohištva.

**RO** Servis-ul nostru direct pentru furnituri  
In cazul in care va lipseste o piesa de mobilier, puteti sa trimiti direct acest card de serviu pe fax la numarul de mai jos, noi nu putem expedii piesa de mobilier direct pe acasa si asa. Daca aveti o alta nelamurire referitoare la piesa de mobilier, atunci va rugam sa va adresati direct la magazinul dvs. de mobilier.

**RUS** Наш прямой сервис для доставки мебели  
Если окажется, что Вам не хватает той или иной детали на мебели, Вы можете отправить сервисную карту по факсу непосредственно на нижеприведенный номер. Однако, Вы не можете отправить на дом недостающую часть мебели. Если у Вас возникнут иные претензии относительно приобретенной мебели, пожалуйста, обращайтесь непосредственно в организацию, осуществляющую продажу.

**S** Vår direkte service for beslagdelar  
Om du saknar en beslagdel kan du fasa diese servicekort direkt till nummer som anges nedan. Tänk på att detta är den enda möjligheten att skicka beslagdelar till dig. Om du vill klara en annan del av en annan anordning måste du kontakta ditt möbelfirma direkt.

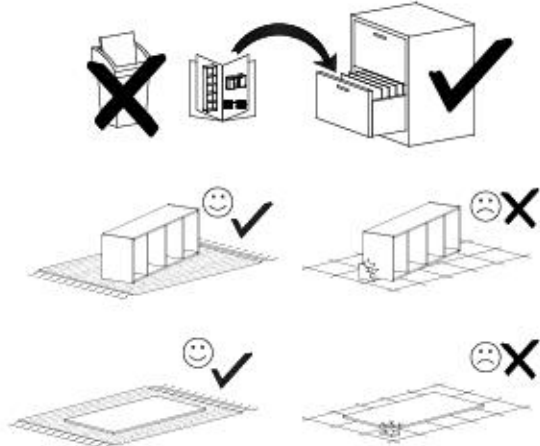
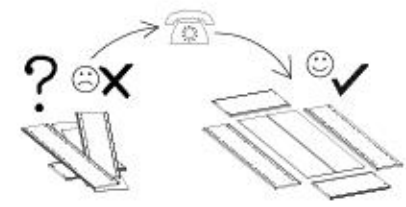
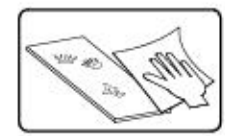
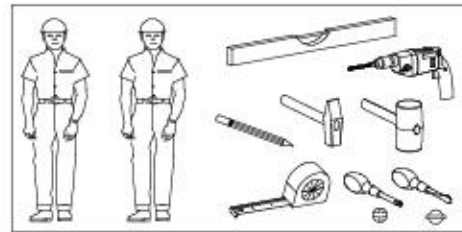
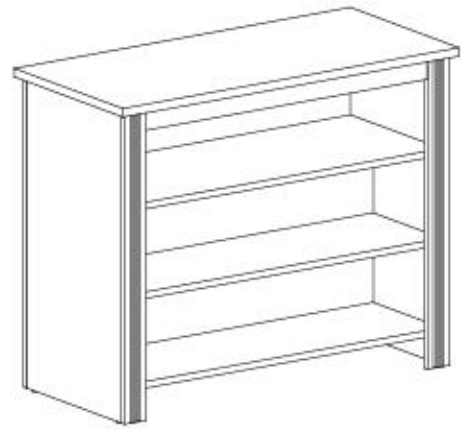
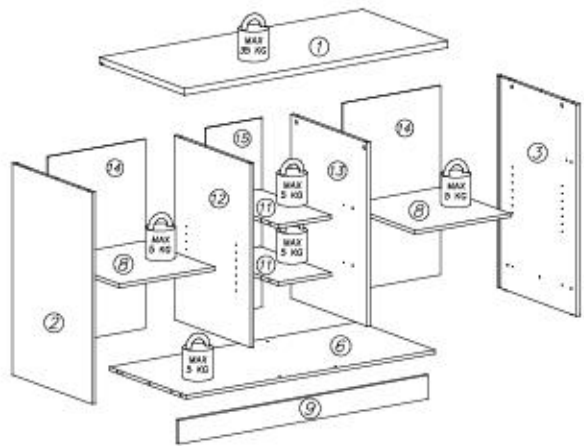
**ES** Nuestro servicio directo para accesorios  
Si le falta algún accesorio, puede enviar esta tarjeta de servicio directamente a la siguiente dirección. No obstante, por esta vía solo podemos enviar accesorios. Si tiene alguna otra objeción sobre su mueble, consulte directamente con su mueblería.

**TR** Bazenler için doğrudan servisi  
Bir aksesuar eksikse bu servis kartını doğrudan aşağıdaki butunun üzerine doğrudan mail vasıtasıyla gönderebilirsiniz. Sadece bu yolla aksesuar gönderilebilir. Mobilyanızla ilgili diğer sorularınız varsa lütfen doğrudan mobilya satışçınıza danışın.

nr	L[mm]	B[mm]	T[mm]	Menge	coll.
1	1300	600	28	1	3/3
2	888	560	16	1	1/3
3	886	560	16	1	1/3
4	886	85	18	1	1/3
5	886	85	18	1	1/3
6	1228	540	16	1	3/3
7	1092	65	16	1	3/3

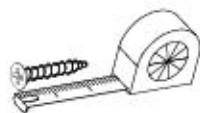
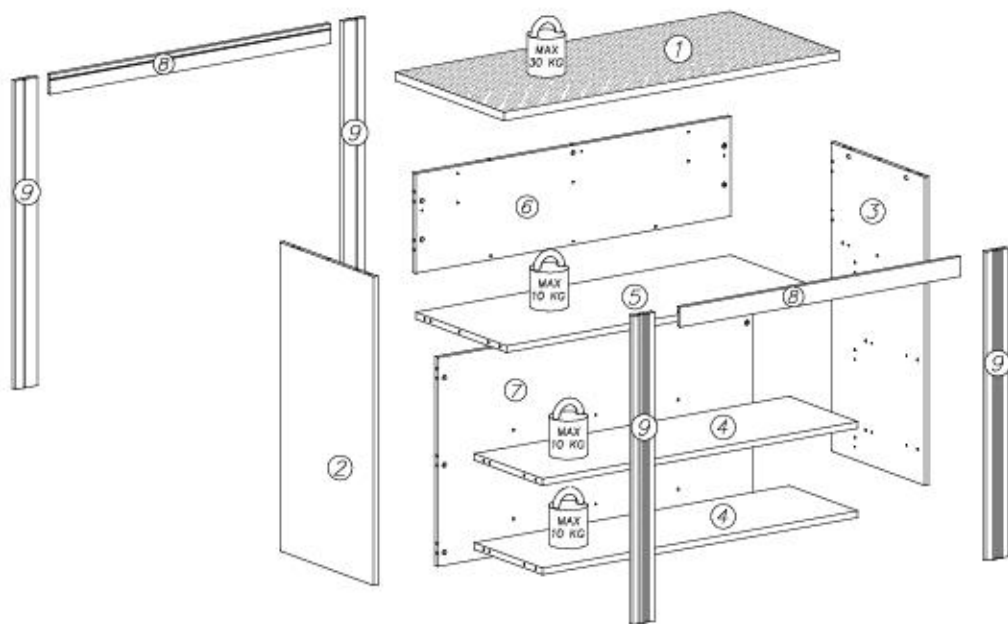
nr	L[mm]	B[mm]	T[mm]	Menge	coll.
8	448	496	16	2	2/3
9	1228	100	16	1	3/3
10	715	391	16	2	1/3
11	300	496	16	2	2/3
12	770	540	16	1	2/3
13	770	540	16	1	2/3
14	792	462	3	2	2/3
15	792	316	3	1	2/3



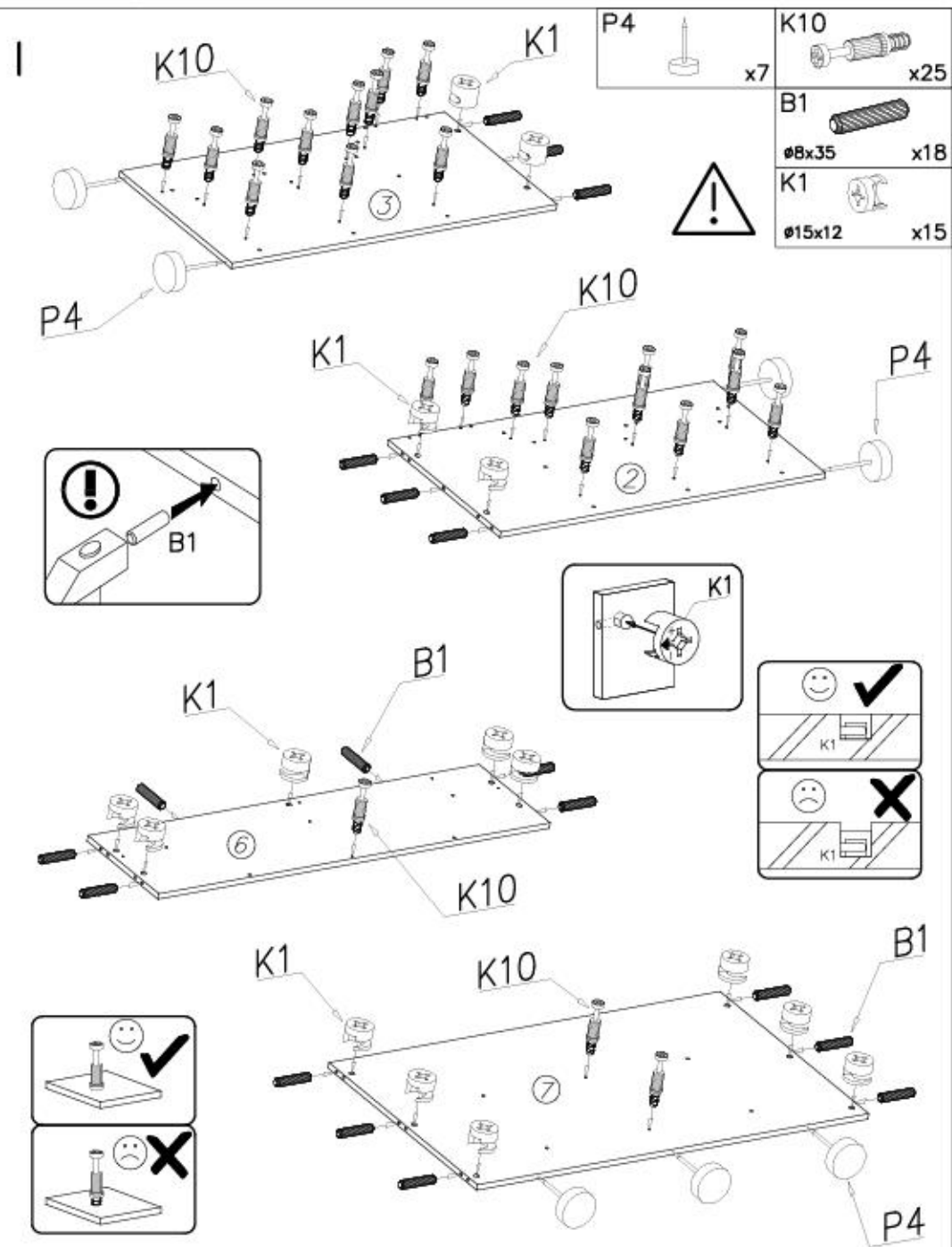


nr	L[mm]	B[mm]	T[mm]	Menge	Coll
1	1300	600	28	1	2/3
2	1016	520	16	1	3/3
3	1016	520	16	1	3/3
4	1224	379	22	2	1/3
5	1224	504	22	1	1/3

nr	L[mm]	B[mm]	T[mm]	Menge	Coll
6	1224	328	16	1	1/3
7	1224	688	16	1	2/3
8	1088	65	16	2	1/3
9	1016	85	18	4	3/3



N14	K1	K2	G3	P4
M4x22	Ø15x12	Ø15x16	4x30	Ø15x12
x3	x15	x15	x5	x7
I7	K10	B1	E76	F12
Ø18	Ø8x35	Ø8x35	1120mm	
x30	x30	x38	x1	x13
	G34			
	3,5x16			
	x52			






II

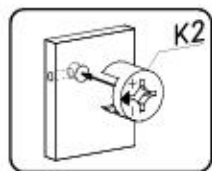
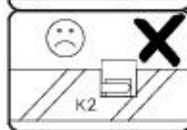
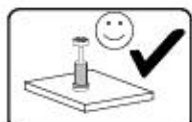
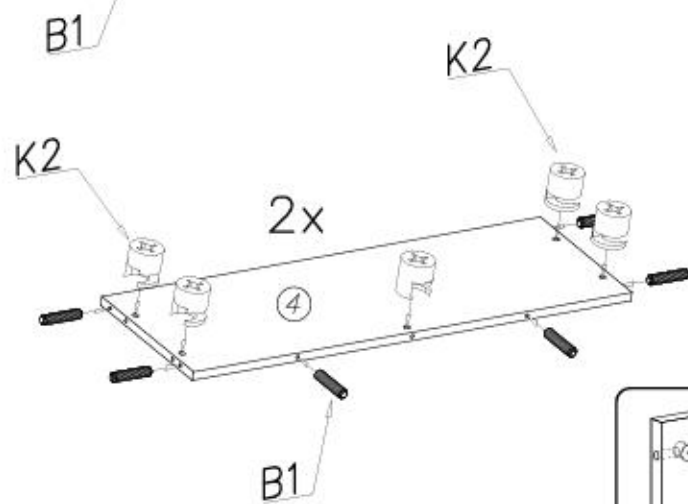
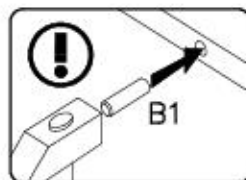
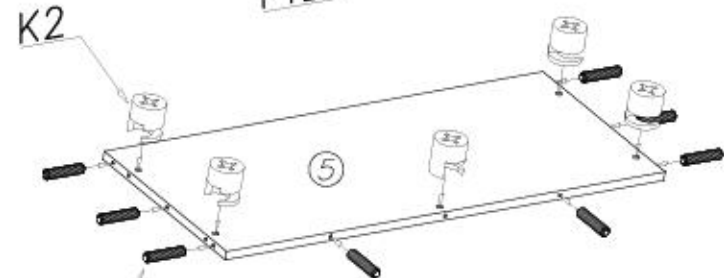
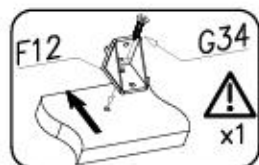
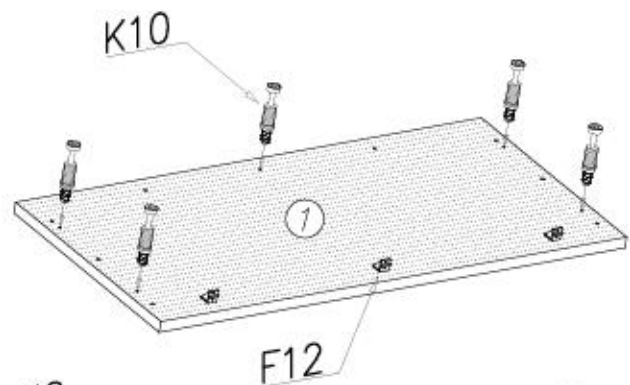
G34  x3  
3,5x16

F12  x3

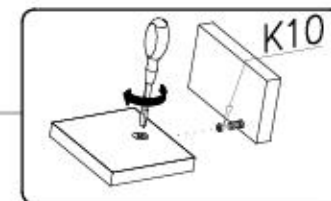
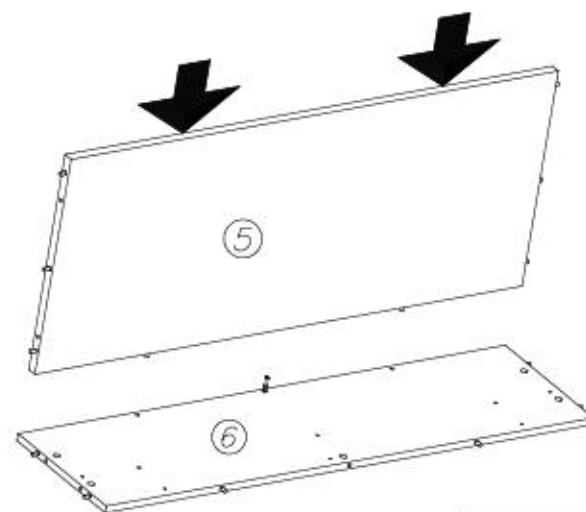
K10  x5

B1  x20  
ø8x35

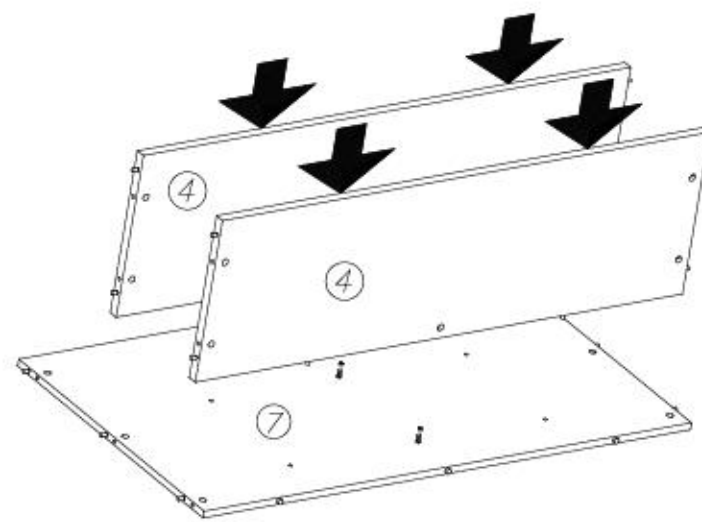
K2  x15  
ø15x16



III

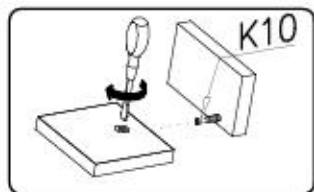
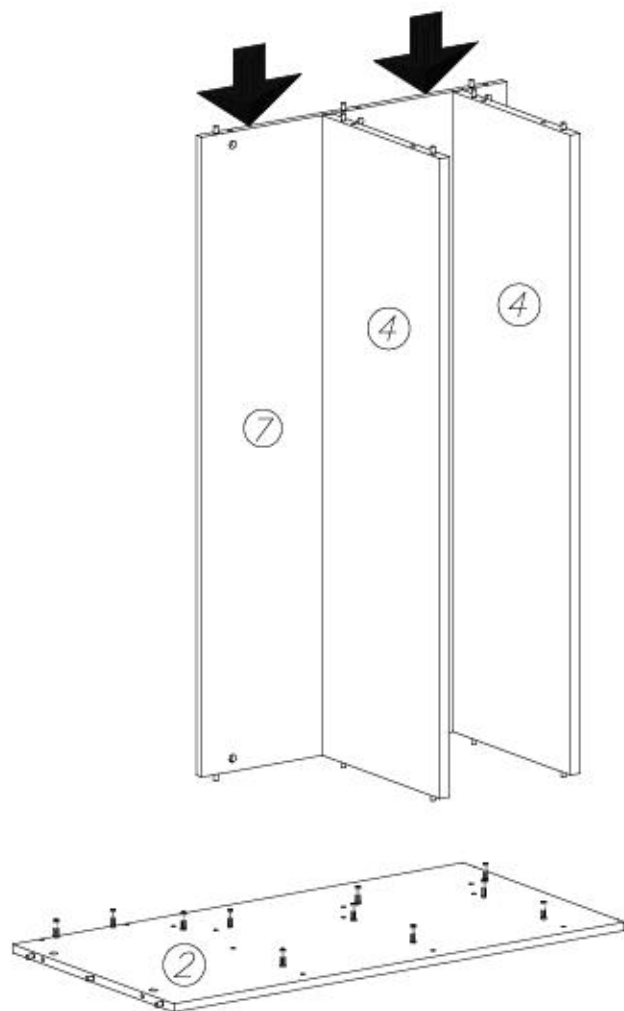


IV

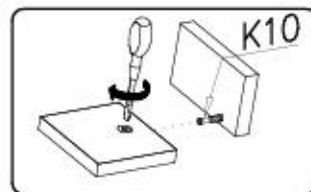
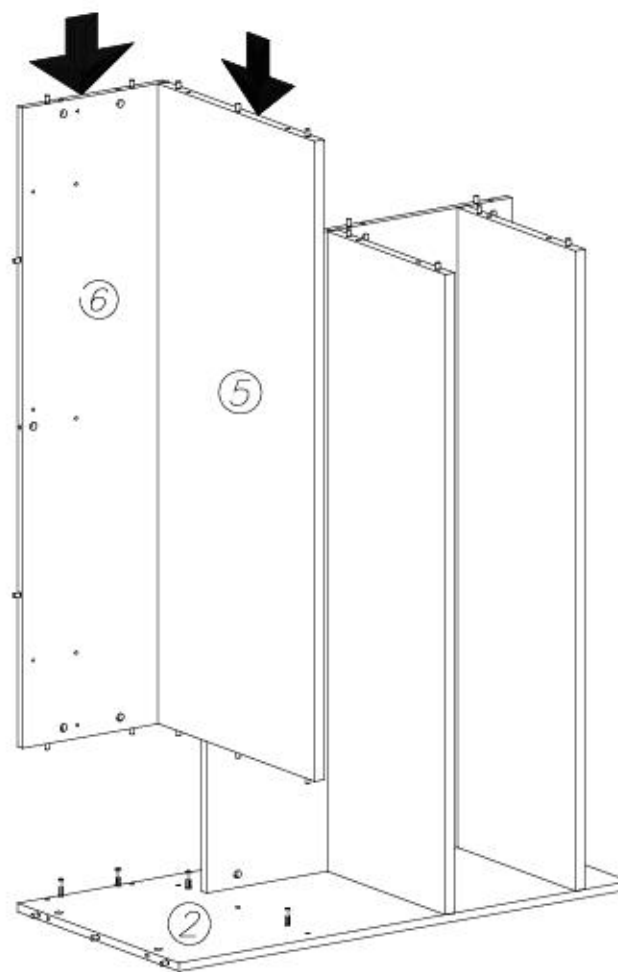




V



VI

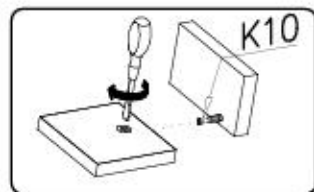
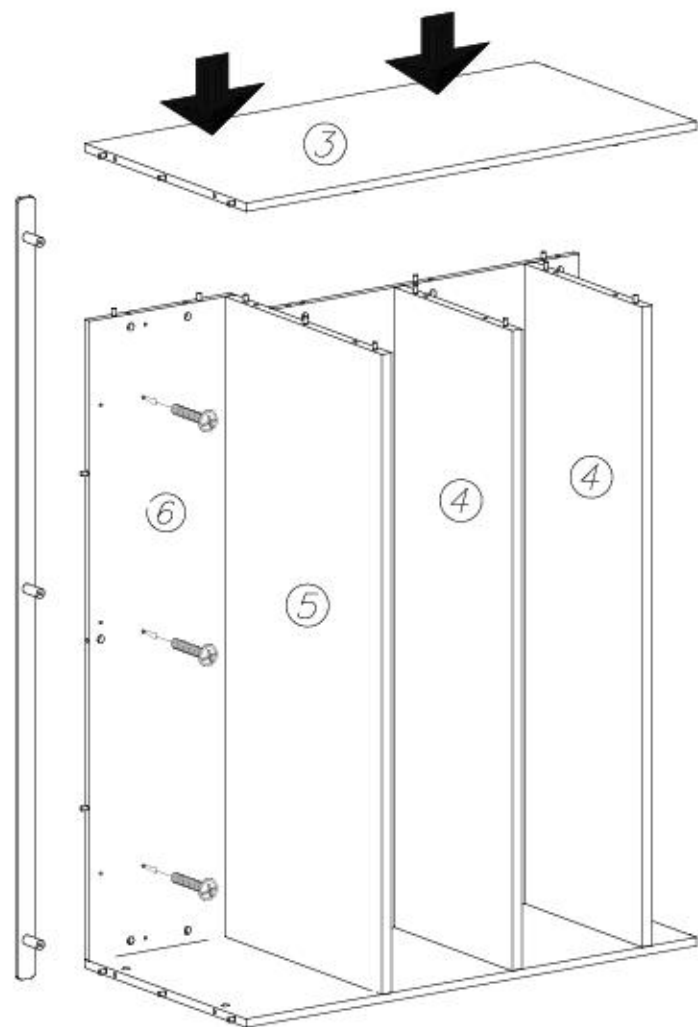


8/14

Küche WESTMINSTER C1



VII



N14



M4x22 x3

E76



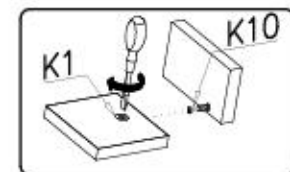
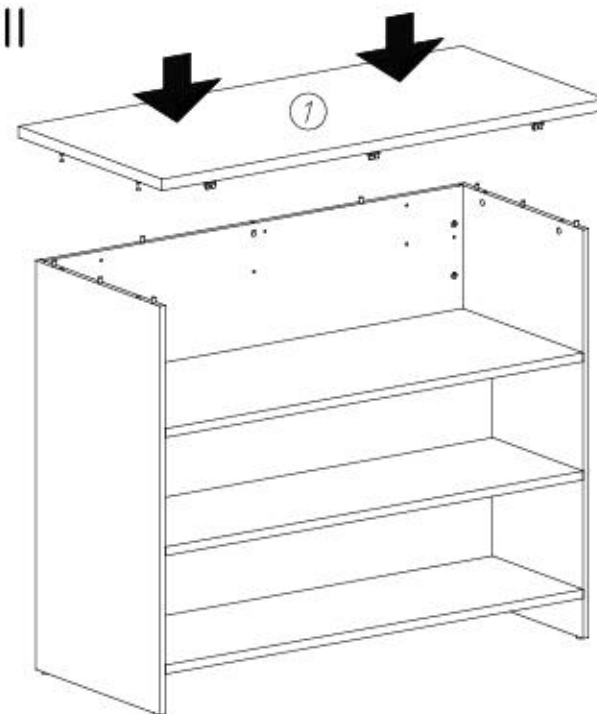
1120mm x1

9/14

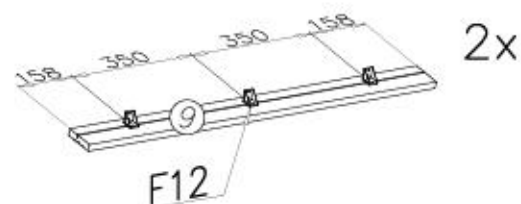
Küche WESTMINSTER C1



VIII



IX



2x

G34

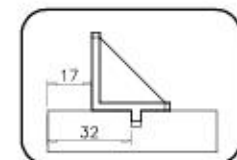
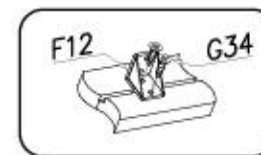


3,5x16 x12

F12



x6

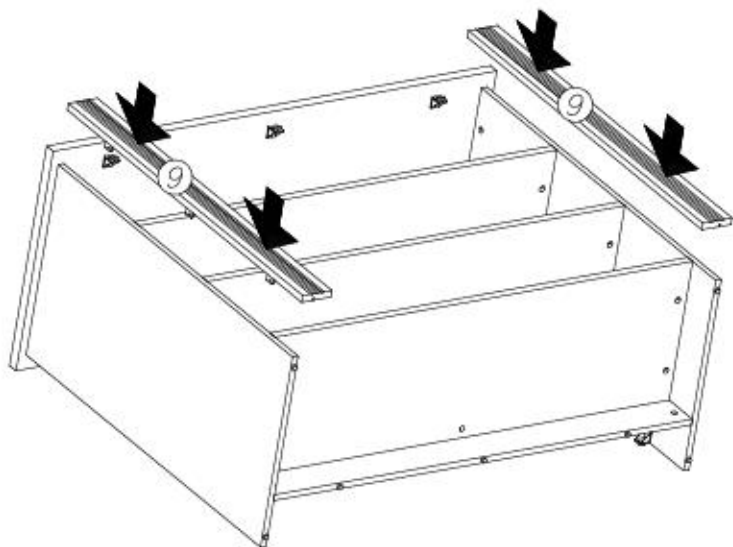


10/14

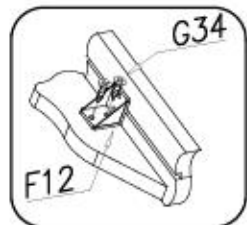
Küche WESTMINSTER C1



X



G34  
3,5x16 x12

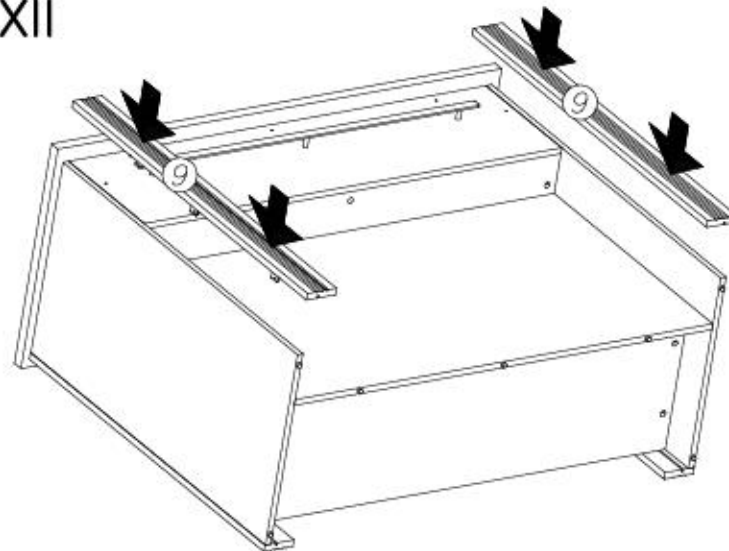


11/14

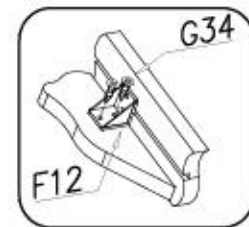
Küche WESTMINSTER C1



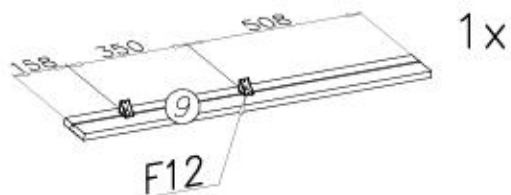
XII



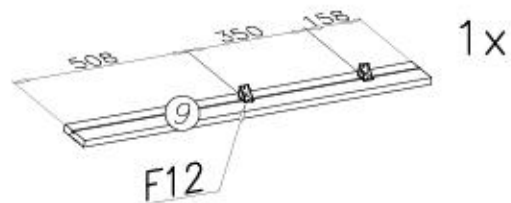
G34  
3,5x16 x8



XI

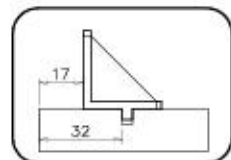
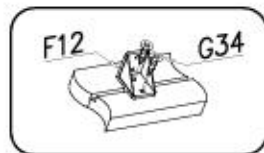


1x



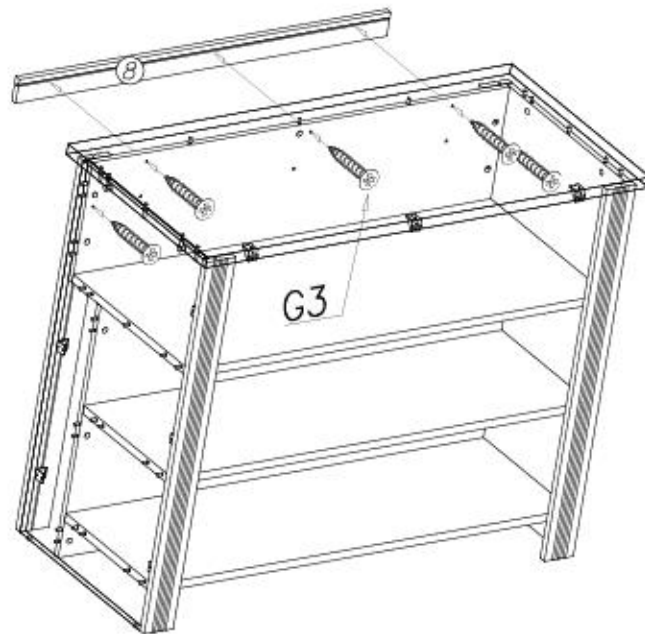
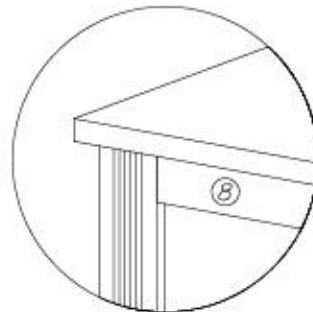
1x

G34  
3,5x16 x8  
F12 x4



XIII



G3  
4x30 x5

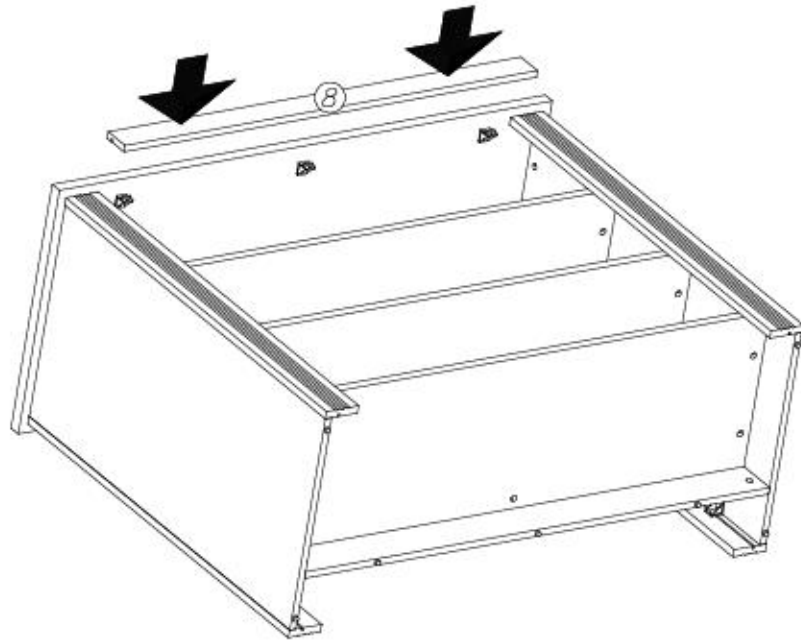




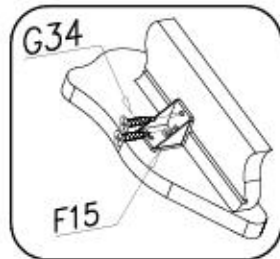
XIV



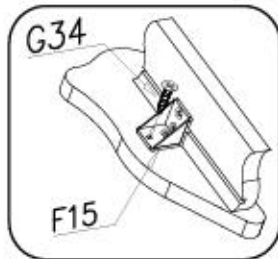
- G34  x9
- 3,5x16
- 17  x30
- ø18



1.



2.



Name • Nom • Nome • Naom • Nazwa • Jméno • Νόμος • Νέμ • Denumire • Isim • Название	Nr • No • N° • Номер • Č • Sz	Typ • Type • Tip • Típus • Típo • Tun
Küche WESTMINSTER	--	C1

**D** Unser Dienstleister für Beschädigte  
 Sollte Ihnen ein Beschädigter fehlen, können Sie diese Servicekarte direkt an die unterstehende Nummer senden. Wir können allerdings nur Beschädigte auf diesem Weg verschicken. Sollen Sie eine andere Beanstandung an Ihrem Möbelstück haben, so wenden Sie sich bitte direkt an Ihr Möbelhaus.

**GB** Our direct order service for fitting  
 If a fitting should be missing to you, you know this service card directly following number below. We can in this way send away however only fitting. If you should have another objection to your piece of furniture, then they turn please to your furniture house.

**CZ** Naše přímé služby pro lavání  
 Pokud Vám nějaký díl chybí, můžete tuto službu poslati přímo na náš ústřední úřad. Můžeme poslati jen díly, které lze poslati touto cestou. Pokud máte jinou opravu, obraťte se přímo na svého prodejce nábytku.

**F** Nosr service direct pour l'envoi de la commande  
 Si vous avez besoin d'une pièce manquante, vous pouvez nous adresser la commande directement. Nous ne pouvons cependant pas envoyer de pièces autres que les pièces de rechange. Pour toute autre réclamation, veuillez vous adresser à votre magasin.

**I** Il nostro servizio diretto per l'ordine delle forniture  
 Nel caso vi mancassero dei pezzi, potete spedire per questa carta che servizio direttamente al seguente numero. Per altri problemi al vostro mobile, potete rivolgervi al vostro mobilificio.

**BG** Директно обслужаване на повредени части  
 Ако ви липне някаква част, можете да я поръчате директно на нашия централен офис. Можем да ви доставим само частите, които могат да се изпратят по този начин. Ако имате друга повреда, моля, свържете се директно с вашия магазин.

**NL** Onze directie voor beschadigde  
 Wanneer u een onderdeel mist kunt u deze servicekaart direct aan onderstaand telefoonnummer sturen. Wij kunnen alleen langa deze weg onderdelen verzenden. Nadru u een ander probleem aan uw meubel hebben, verzenden wij u contact op te nemen met uw meubelzaak.

**PL** Nasz bezpośredni serwis części montażowych  
 Jeżeli brakuje części koniecznych do montażu, prosimy o przesłanie nam tej karty serwisowej na niżej podany numer faxu. Możemy w ten sposób przesyłać jedynie te części, które mogą być wysłane tą drogą. W przypadku innych uszkodzeń prosimy o kontakt z naszym sprzedawcą mebli.

**HR** Servis na odjavu  
 U slučaju da nedostaje neki od dijelova molimo vas da ne tražite novacni! Bez potrebe ovaj servisni obrazac. Na ovaj način mogu se dostaviti samo dijelovi. U slučaju da imate dodatne prigovore vezane sa tomom namještajem molimo vas da se obratite tomom trgovini namještaja gdje je i kupili.

**HU** Direktrendelésű, vesztési, csatlósítás  
 Ha hiányzik egy-egy alkatrész, azokat a hiányzó alkatrészek elnevezésére az alábbi telefonszámra, azután az alábbi vesztési csatlósítási listán keresztül, azonnalban megérkező rendelésekkel, forduljon hivatalunknak és üzletünknek.

**SK** Naše priamo servis pro lavání  
 Ak by Vám chýbala nejaká časť, môžete poslať túto službu priamo na náš ústredný úrad. Můžeme poslať iba tie diely, ktoré sa môžu poslať touto cestou. Ak máte ďalšiu opravu, obráťte sa priamo na vášho predajcu nábytku.

**SLO** Naše direktno službe storitve za sluzbu  
 Če vam manjka kakšen del, lahko to storimo kar tako pošljete na našo direktno na spodnje število. Po tej poti vam lahko pošljemo samo dielce. Če imate kakšen drug del pohvale, se obrnite neposredno na vašo trgovino pohle.

**RO** Servis-ul nostru direct pentru reparatii  
 In cazul in care vi lipseste o piesa de reparatie puteti adresa cardul direct, avand ca adresa de serviu pe fax la numarul de mai jos. Noi nu putem trimite pe aceasta cale decat piesele care pot fi expedite prin aceasta metoda referitoare la piesele de mobilier, atunci va rugam sa va adresati direct la magazinul dvs. de mobil.

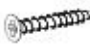
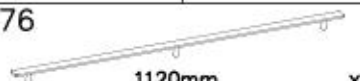








**RUS** Наш прямой сервис для поврежденных деталей  
 Если отсутствует какая-либо деталь, вы можете заказать ее напрямую по адресу, указанному на прилагаемой карточке. Однако, только детали, которые можно отправить по этому адресу. В случае других повреждений мебели, пожалуйста, обращайтесь непосредственно к организатору обслуживания продукции.

**S** Vår direkte service för beskadigade  
 Om du saknar en beskadigad del du förs detta servicekort direkt till nummer som anges nedan. Vi kan endast skicka delar som kan skickas på detta sätt. Om du har andra fel på ditt möbelskap, vänligen kontakta ditt möbelslag.

**ES** Nuestro servicio directo para reparación  
 Si le falta algún accesorio, puede enviar esta tarjeta de servicio directamente a la siguiente dirección. No obstante, por este método solo podemos enviar accesorios. Si tiene alguna otra objeción sobre su mueble, consulte directamente con su mueblera.

**TR** Doğrudan için sağlanan servisler  
 Bir aksanlık eksikse bu servise birinci doğrudan mesajla bulunun aksanlık doğrudan mail adresimize. Sadece bu yolla doğrudan gönderilebilir. Mobilyanızdaki başka aksanlıkların varsa, lütfen doğrudan mobilya satışçınıza danışın.



G3  x...	P4  x...
4x30	x...
E76  x...	1120mm
G34  x...	F12  x...
3,5x16	x...
K2  x...	N14  x...
ø15x16	M4x22
B1  x...	K1  x...
ø8x35	ø15x12
I7  x...	K10  x...
ø18	x...





Name • Nom • Nome • Naom • Nazwa • Имя • •Νόμος • Νέμ • Denumire • Isim • Имяние	Nr • No • N° • Номер • Č • Sz	Typ • Type • Tip • Трpus • Тipo • Tun
Küche WESTMINSTER	---	C1

**D** Unser Dienstleistungen für Beschädigte  
 Sollte Ihnen ein Beschädigter fallen, können Sie diese Serviceleistung direkt an die zuständige Nummer senden. Wir können allerdings nur Beschädigte auf diesem Weg verschicken. Bitte Sie eine andere Benennung an Ihrem Möbelstück haben, so werden Sie sich besser direkt an Ihr Möbelhaus.

**GB** Our direct order service for fitting  
 If a fitting should be missing to you, you know this service map directly following number boxes, who can in this way send away however only fitting. If you should have another objection to your piece of furniture, then they turn please to your furniture house.

**CZ** Nežto přímá služba pro školení  
 Když si něco náhodou zlomíte, můžete tuto službu i také odvolat přímo na číslo uvedené níže. Pokud chcete něco jiného nahlásit, jen díky prosíme. Pokud byste rádi navštívili, obraťte se přímo na svého prodejce nábytku.

**F** Mon atelier de service direct de montage  
 Si vous avez un problème concernant votre meuble, n'hésitez pas à contacter le numéro ci-dessous. Toutefois, nous ne pouvons recevoir que des demandes de pièces de rechange. Si vous avez d'autres objections à votre mobilier, veuillez vous adresser à votre magasin.

**I** Il nostro servizio diretto per l'ordine delle forniture  
 Nel caso di mancanza del pezzo, potete spedire per questo canale che servizio direttamente al seguente numero. Per altri problemi al vostro mobile, potete rivolgervi al vostro mobilificio.

**BG** Прямата доставка на запчастот  
 Ако някъде от мебелта ви липне част, можете директно да поръчате тази част на номера, който е посочен долу. Ако имате други въпроси относно мебелта, моля, обърнете се директно към вашия магазин.

**NL** Direct dienstverlening voor losse onderdelen  
 Wanneer er een onderdeel mist kunt u deze servicekaart direct aan onze klantenservice sturen. Wij kunnen alleen losse onderdelen verspreiden. Indien u een ander probleem aan uw meubel hebt, hebben we u verzocht u in contact op te nemen met uw meubelwinkelaar.

**PL** Usługi bezpośredniej obsługi montażowej  
 Jeżeli brakuje części koniecznych do montażu, prosimy o przesłanie nam tej karty serwisowej na niniejszy numer faxu. Problemy w tym zakresie prosimy przekazywać tylko brakującą część. W przypadku innych obaw dotyczących mebla, prosimy o zgłoszenie ich do sklepu, meblowego w którym został dokonany zakup.

**HR** Servis za direkt  
 U slučaju da nedostaje neki od dijelova meblu vas de na dole navedeni broj pozovite ovaj servisni broj. Na ovaj broj mogu se dostaviti samo dijelovi. U slučaju da imate dodatne prigovore vezane sa tim, molimo vas da se obratite izravno trgovini namještaja gdje je i kupili.

**HU** Közvetlen szolgálatok  
 Ha néhány alkatrész hiányzik a bútortól, közvetlenül a leírt telefonszámra is elküldhetjük a hiányzó alkatrészt. Azonban csak a hiányzó alkatrészt tudjuk így kiküldeni. Amennyiben másféle problémát áll fel az asztalokhoz, forduljon közvetlenül a bolti üzletéhez.

**SK** Náš priamy servis pri číslach  
 Ak by Vám chýbalo nejaké súčiastky, môžete poslať túto službu i tiež priamo priamo na číslo uvedené nižšie. Ak by ste mali iné námietky, prosíme obrátiť sa priamo na váš predajcu nábytku.

**SLO** Naše direktna služba za montažo  
 Če vam manjka kakšna delovna, lahko to službo kar tako pošljete na našo direktno na spodnje število. Po tej poti vam lahko pošljemo samo delovne. Če imate kakšne druge vprašanje, se obrnite neposredno na vašo trgovino pohištva.

**RO** Serviciu-ul nostru direct pentru furnizare  
 În cazul în care vă lipsește o piesă de mobilier, puteți să trimiteți direct această card de servicii pe fax la numărul de mai jos. Noi nu putem expedia decât piese de mobilier direct pe această cale. Dacă aveți altă reclamație referitoare la piesa de mobilier, atunci vă rugăm să vă adresați direct la magazinul dvs. de mobilă.

**RUS** Наш прямой сервис для поставки деталей  
 Если обнаружится, что Вам не хватает той или иной детали на мебели, Вы можете отправить сервисную карту на этот номер напрямую на указанный ниже номер факса. Однако, только детали мебели мы можем доставить этим способом. Если же у Вас возникнут иные претензии относительно приобретенной мебели, пожалуйста, обращайтесь непосредственно в магазин, осуществляющий покупку.

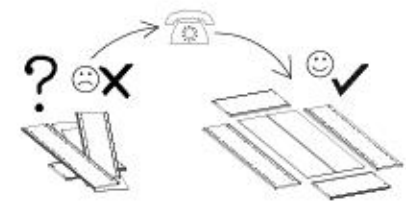
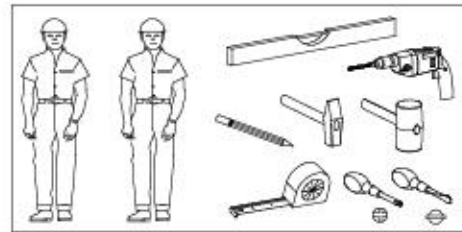
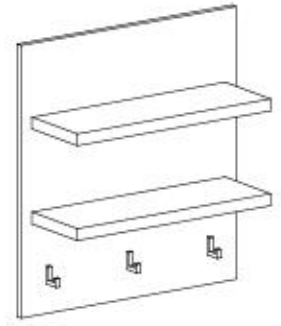
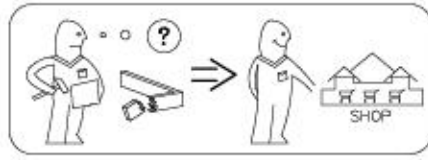
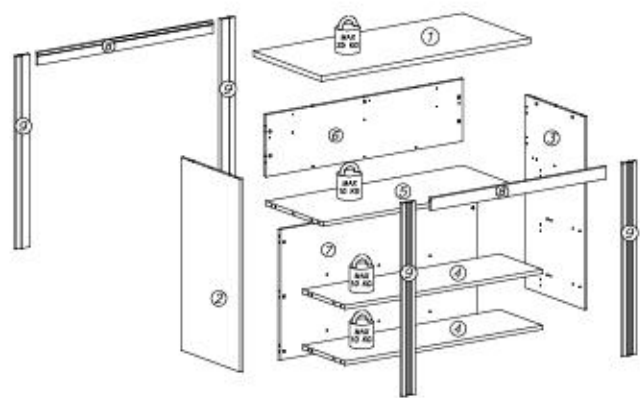
**S** Vår direkte service for beslagpinner  
 Om du ser mer en beslagpinner kan du få disse servicen direkte til nummer som angives neden. Hvis du har andre spørgsmål om disse direkte beslagpinner til dig. Om du vil reklamere din møbel er en anden anledning må du kontakte dit møbelhus direkte.

**ES** Nuestro servicio directo para ensamblar  
 Si le falta algún accesorio, puede enviar esta tarjeta de servicio directamente a la siguiente dirección. No obstante, por este medio solo podemos enviar accesorios. Si tiene alguna otra objeción sobre su mueble, consulte directamente con su mueblera.

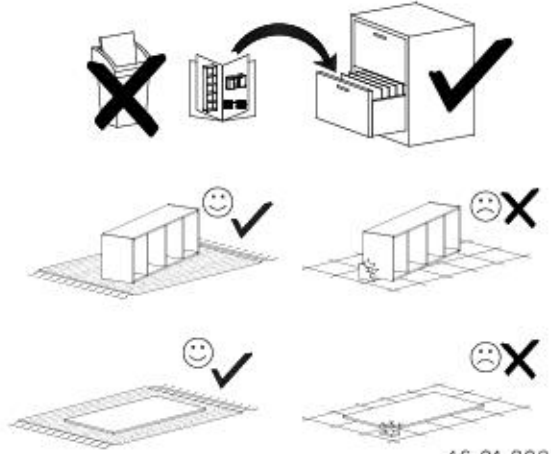
**TR** Doğrudan hizmetler  
 Bir mobilya parçasının veya aksesuarının eksik olduğunu düşünürseniz, bu parçaları doğrudan aşağıdaki numaraya gönderebilirsiniz. Ancak, bu şekilde sadece mobilya aksesuarları gönderilebilir. Mobilya ile ilgili diğer şikayetler veya diğer doğrudan hizmetler için lütfen doğrudan mobilya mağazasına başvurun.

nr	L[mm]	B[mm]	T[mm]	Wenge	Coil
1	1300	600	28	1	2/3
2	1016	520	16	1	3/3
3	1016	520	16	1	3/3
4	1224	379	22	2	1/3
5	1224	504	22	1	1/3

nr	L[mm]	B[mm]	T[mm]	Wenge	Coil
6	1224	328	16	1	1/3
7	1224	688	16	1	2/3
8	1088	65	16	2	1/3
9	1016	85	18	4	3/3



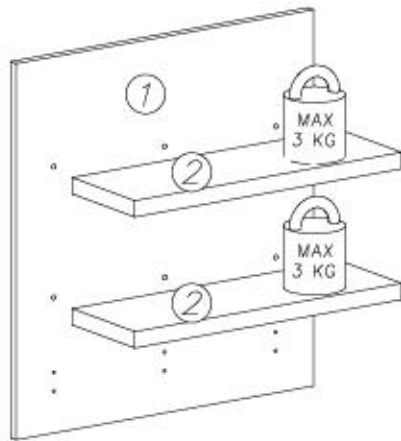
0,5h



- Ⓛ Montageanleitung
- Ⓝ Handleiding voor de montage
- Ⓜ Montaj talimat
- ⓕ Notice de montage
- Ⓒ Montážní návod
- ⓗ Szerelési útmutató
- ⓖ Assembly Instructions
- Ⓟ Instrukcja montażu
- Ⓡ Инструкция по монтажу
- Ⓡ Istruzioni di montaggio
- Ⓢ Návod na montáž
- Ⓡ Instrucțiuni de montaj
- ⓔ Instrucciones de montaje
- Ⓜ Montaj Talimat



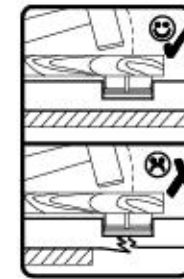
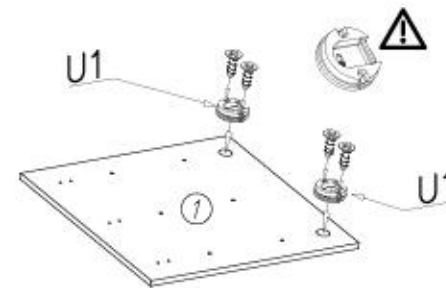
nr	L[mm]	B[mm]	T[mm]	Menge	Coll.
1	644	600	16	1	1/1
2	538	180	28	2	1/1



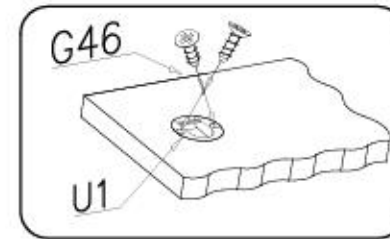
U7		x2	U8		x2	W2		x1
A1		x6	N23		x6	Q8		x3
			G46		x4	U1		x2



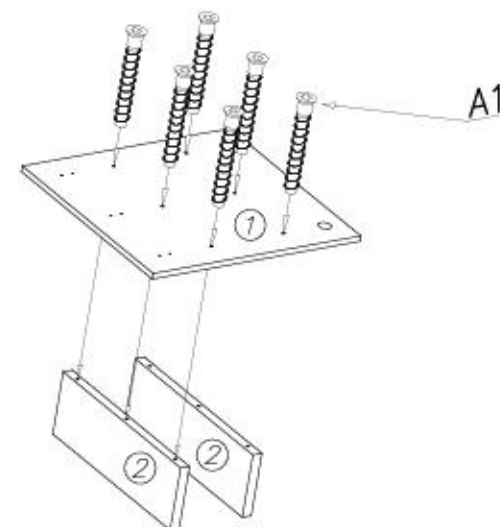
I



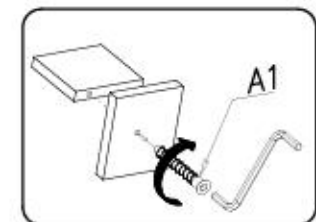
G46		x4
U1		x2



II

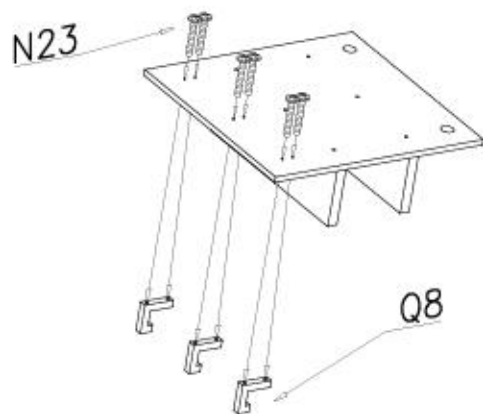


A1		x6
W2		x1





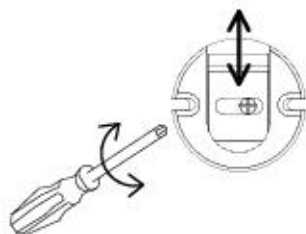
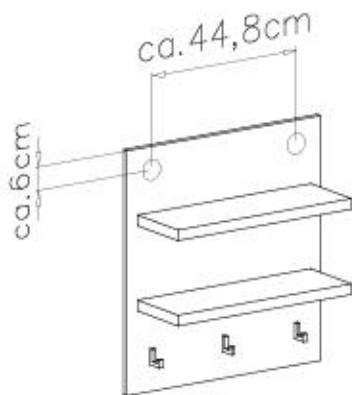
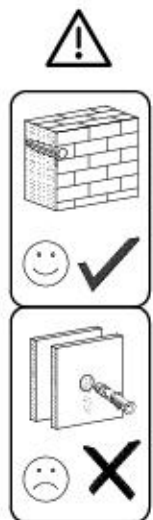
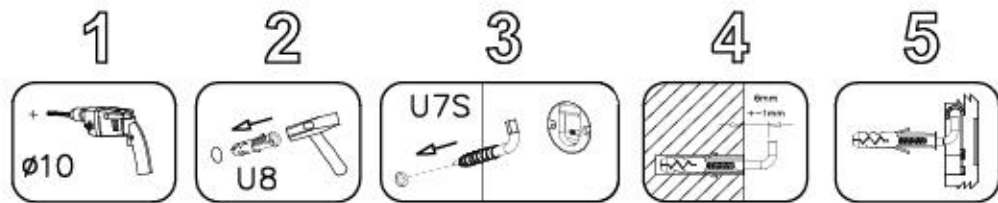
III



N23		x6
M4x20		
Q8		x3

IV

U8		2x	U7S		2x
#10x50					



Name • Nom • Nome • Naom • Nazwa • Jméno • Νόζον • Νέον • Denumire • Isim • Название	Nr • No • N° • Номер • Č • Sz	Typ • Type • Tip • Τύπος • Тіро • Tun
Küche WESTMINSTER	--	D4

**D** Unter: Dirschreven for besjtaggelyf  
Sotto: Inno an besjtaggelyf ferien, können Sie diese Servicekarte direkt an die unterstehende Nummer senden. Wir können allerdings nur Besjtaggelyf auf diesem Weg verschicken. Sollen Sie eine andere Beratungsleistung an Ihrem Möbelhaus haben, so wenden Sie sich bitte direkt an Ihr Möbelhaus.

**GB** Our direct order service for fitting  
If a fitting should be missing to you, you know this service map directly following number below. We can in this way send away however only fitting. If you should have another objection to your piece of furniture, then they turn please to your furniture house.

**CZ** Nežte přímé služby pro lavění  
Chcete-li vám nějaký díl z lavění, můžete tuto servisní kartu odeslat přímo na níže uvedenou adresu. Můžeme poslat jen díly lavění. Pokud byste chtěli jiný díl nábytku, obraťte se přímo na svého prodejce nábytku.

**F** Bien servirer le notice de montage  
Régalez les pièces manquantes votre meuble. Rajoutez et contactez le fournisseur. Montage - vous de l'outillage nécessaire. Attention - vous une zone de montage. Procédez au montage. Ne jamais forcer les assemblages. Remarque: les vis sont fournies dans le kit. Garder votre notice de montage et une pièce venue à manquer, elle serait le plus sûr moyen de communiquer avec votre magasin.

**I** Il nostro servizio diretto per l'ordine delle forniture  
Nel caso vi mancassero dei pezzi, potete spedire per questo carta che servirà direttamente all'acquisto numero. Per altri problemi il vostro mobile, potete rivolgervi al vostro rivenditore.

**BG** Директно обслужаване на количка от "D4"  
Ако ви липне някое от количката, обавувајте ја оваа картичка директно на адресот на донесениот адрес. Можеме да ви доставим само делови на количката. Ако ви липне некое друго количество, обратете се директно на вашиот продавач на мебел.

**NL** Onze directievoor voor lokale orderaanpak  
Wanneer er een onderdeel niet komt u deze servicekaart direct aan onderstaand telefoonnummer sturen. Wij kunnen alleen langa deze weg onderdelen verschuren. Maar u een ander probleem aan uw meubel hebben verstellen wij u contact op te nemen met uw meubelzaak.

**PL** Nasz bezpośredni serwis części montażowych  
Jeżeli brakuje części koniecznych do montażu, prosimy o przesłanie nam tej karty serwisowej na niżej podany numer faxu. Możemy w ten sposób przesyłać jedynie typy elementów części. W przypadku innych kwestii dotyczących mebla, prosimy o spisanie ich do swojego meblowego w którym został dokonany zakup.

**HR** Servis na odjavu  
U slučaju da nedostaje neki od dijelova molimo vas da na ovaj broj poslati listu potrebne dijelove. Može biti samo dijelove. U slučaju da imate dodatne prigovore vezane uz montaž, molimo vas da se obratite tvornici iz koje ste kupili namještaj.

**HU** Közvetlen szolgáltatás, részletek esetén  
Ha hiányzik egy-egy alkatrész, az a listát közvetlenül elküldhetjük az alábbi telefonszámra. Csakban azokat a részleteket tudjuk így kiküldeni. Amennyiben másfeljebb problémát áll fel, bizalmasan kérjük, forduljon kizárólag a boltvezetőhöz.

**SK** Naše priamo servis pre lavění kování  
Ak by vám chýbala nejaká časť kování, môžete poslať túto servisnú kartu poslať faxom priamo na nižšie uvedené číslo. Oslužbu môžeme poskytnúť iba kování. Ak by ste mali iné problémy s nábytkom, obráťte sa priamo na vášho predajcu nábytku.

**SLO** Naše direktno službe storijo za delce  
Če vam manjka kakikoli delca, lahko to storimo karico pošljete na našo direktno na spodnje število. Če imate kakikoli dodatni vprašanje, se obrnite neposredno na vašo trgovino poharja.

**RO** Servisul nostru direct pentru furnitură  
În cazul în care vă lipsește o piesă de mobilier, rugăm să trimiteți direct această card de serviu pe fax la numărul de mai jos. Noi nu putem trimite decât piese de mobilier care pot fi livrate în acest fel. Dacă aveți o altă problemă referitoare la piesa de mobilier, atunci vă rugăm să vă adresați direct la magazinul din care ați cumpărat.

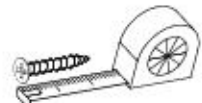
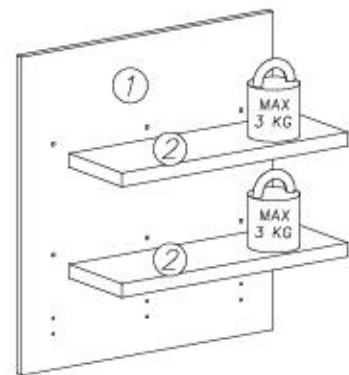
**RUS** Наш прямой сервис для поставки деталей  
Если отсутствует какая-либо деталь, то эту деталь можно заказать по телефону. Мы можем отправить детали только по факсу. Мы можем отправить только детали, которые могут быть доставлены таким способом. Если у вас есть другие вопросы относительно приобретения мебели, пожалуйста, обращайтесь непосредственно к организатору обслуживания покупателей.

**S** Vår direkteordre for besjtaggelyf  
Om du sender en besjtaggelyf kort du får disse servicekort direkte til nummer som er gitt ned. Vi kan på den måte sende deg besjtaggelyf til ditt. Om du vil melde om et mobil er an annen anledning må du kontakte ditt møbelhus direkte.

**ES** Nuestro servicio directo para accesorios  
Si le falta algún accesorio, puede enviar esta tarjeta de servicio directamente a la siguiente dirección. No obstante, por este método solo podemos enviar accesorios. Si tiene alguna otra objeción sobre su mueble, consulte directamente con su mueblera.

**TR** Doğrudan İhtiyaçlarınız için servis kartını doğrudan aşağıdaki bulanur adresine göndermeniz için teşekkür ederiz. Sadece bu yolla direktleri gönderebiliriz. Mobilyanızla ilgili diğer sorularınız varsa, lütfen doğrudan mobilya satışçınıza danışın.

nr	L[mm]	B[mm]	T[mm]	Menge	Coll
1	644	600	16	1	1/1
2	538	180	28	2	1/1



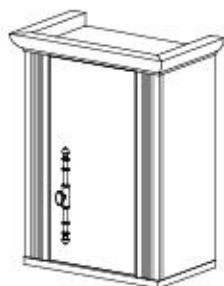
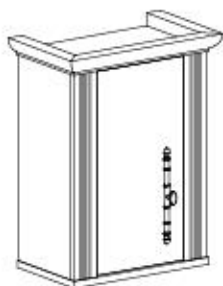
Q8		x...	U1		x...	G46		6x8	x...
U7		x...	U8		x...	W2			x...
A1		x...	W1		x...	N23		M4x20	x...





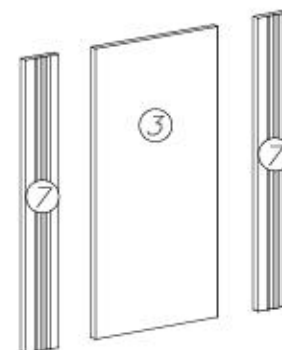
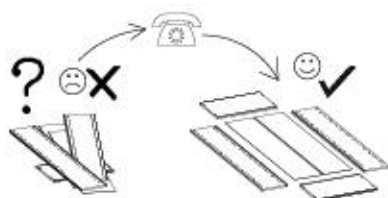
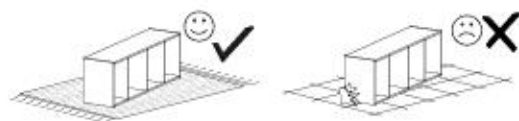
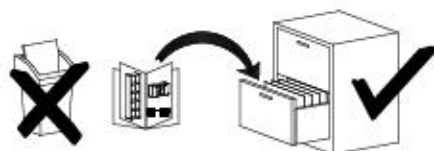
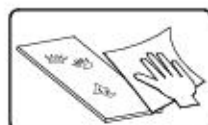
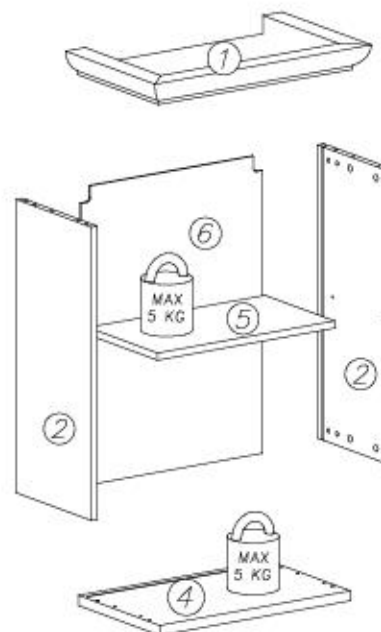
L

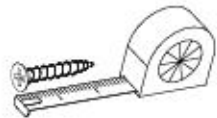
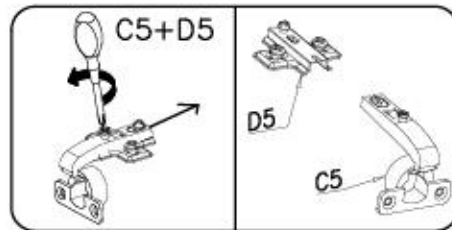
R

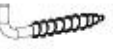
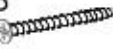










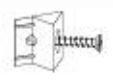










- Ⓛ Montageanleitung
- Ⓝ Handleiding voor de montage
- Ⓜ Montaj talimat
- Ⓧ Notice de montage
- Ⓒ Montážní návod
- ⓗ Szerelési útmutató
- ⓖ Assembly Instructions
- Ⓟ Instrukcja montażu
- Ⓡ Инструкции по монтажу
- Ⓡ Istruzioni di montaggio
- Ⓢ Návod na montáž
- Ⓡ Instrucțiuni de montaj
- Ⓧ Instrucciones de montaje
- Ⓜ Montaj Talimat

nr	L[mm]	B[mm]	T[mm]	Stärke	Cell
1	560	330	56	1	1/1
2	644	277	16	2	1/1
3	638	316	16	1	1/1
4	494	300	16	1	1/1
5	458	257	16	1	1/1
6	656	470	3	1	1/1
7	644	85	18	2	1/1

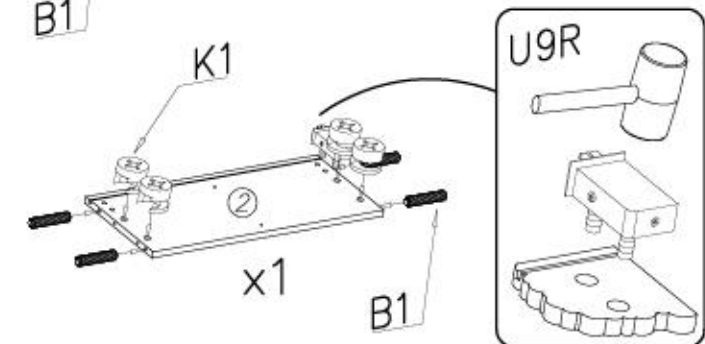
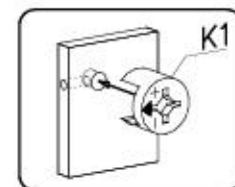
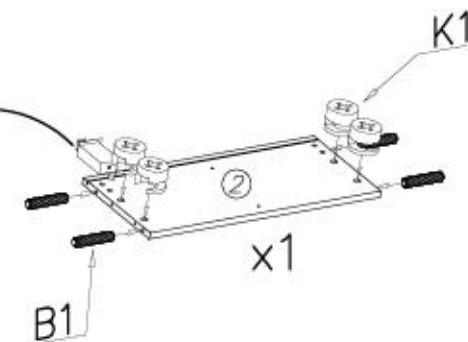
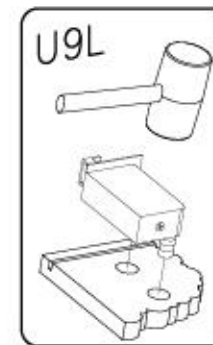
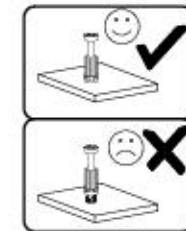
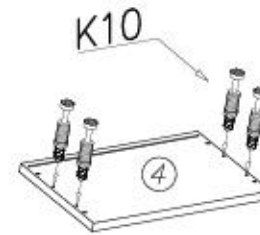
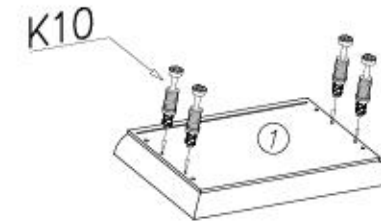









U7  x2	G28  4x60 x1		
U8  ø10x60 x2	U6  ø8x40 x1	C5+D5  x2	F12  x6
M11  x1	I10  ø10 x4	F2  x4	I7  ø18 x8
N14  M4x22 x2	K1  ø15x12 x8	I1  x6	U9L  x1
E98  x1	K10  x8	G34  3,5x16 x30	U9R  x1
	B1  ø8x35 x8	U10L  x1	U10R  x1



I





U9L  x1
U9R  x1
K1  ø15x12 x8
K10  x8
B1  ø8x35 x8

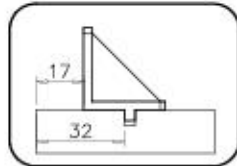
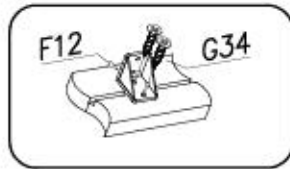
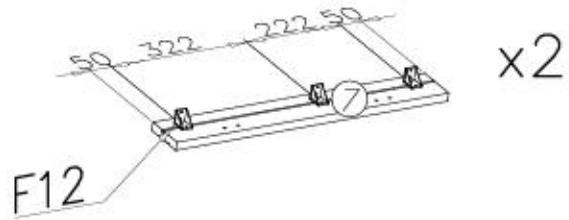
5/14

Küche WESTMINSTER E3



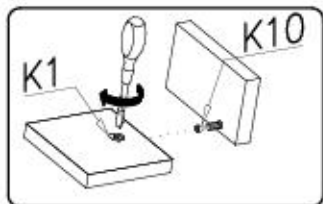
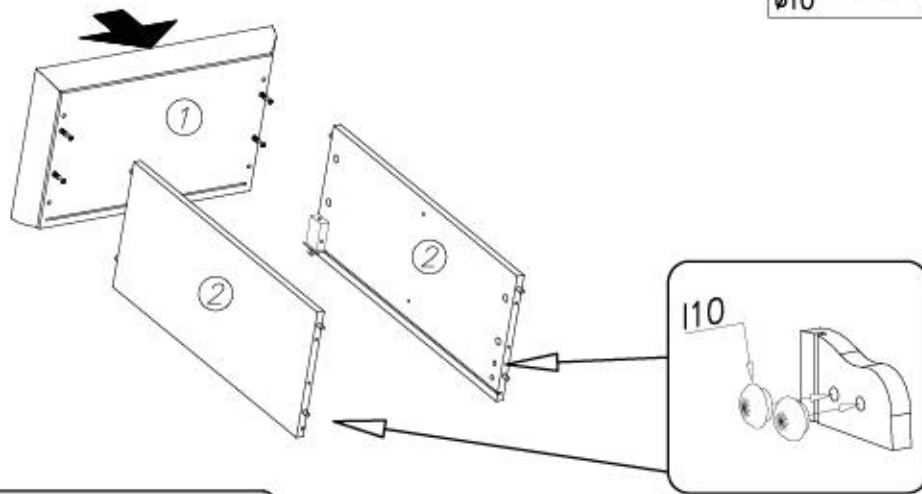
II

F12  x6  
G34  3,5x16 x12



III

I10  x4  
ø10

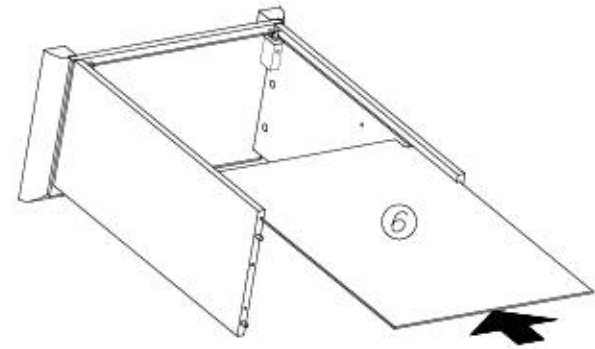


6/14

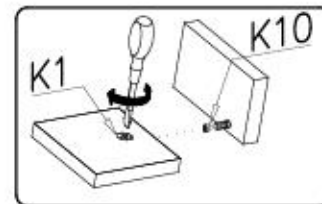
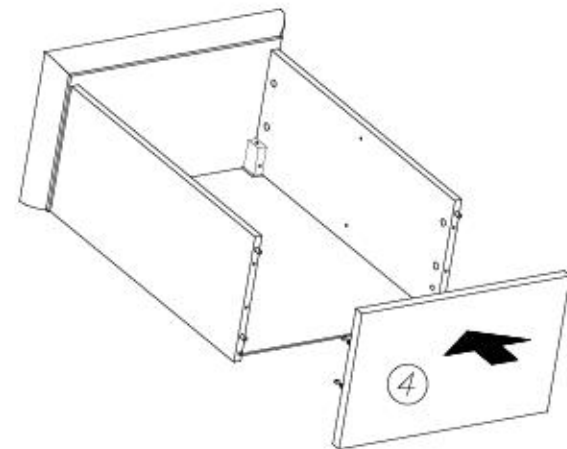
Küche WESTMINSTER E3



IV



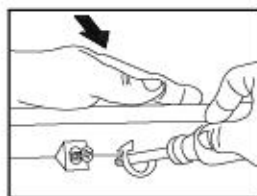
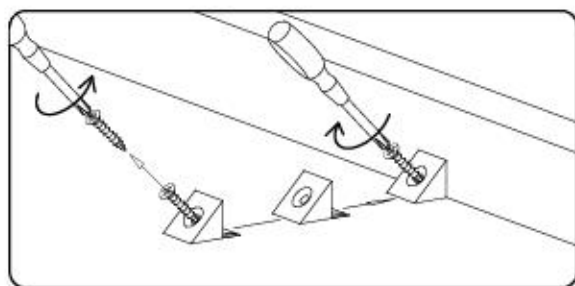
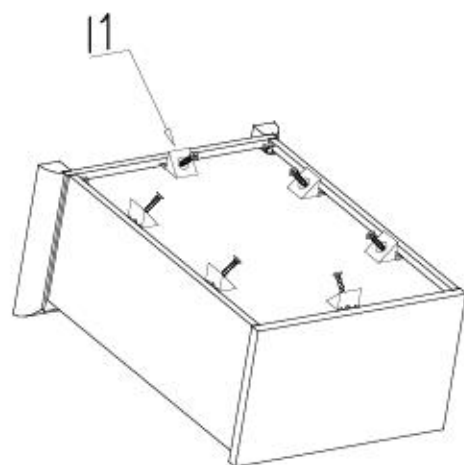
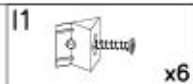
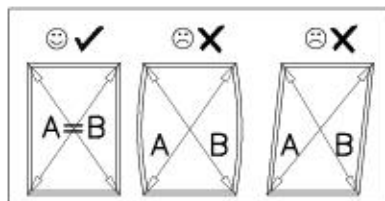
V



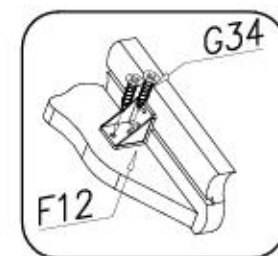
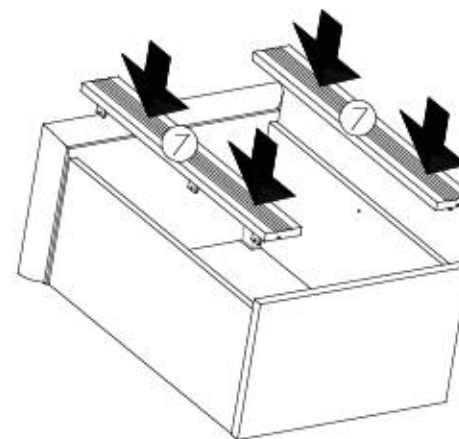
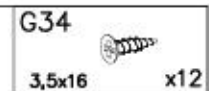


VI

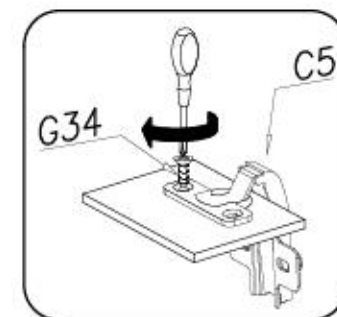
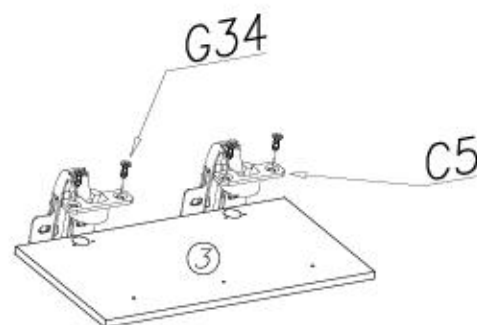
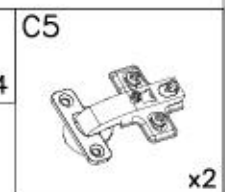
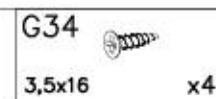
A=B



VII

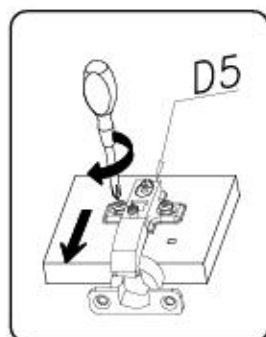
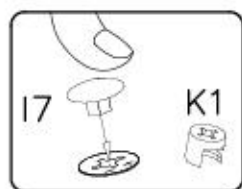


VIII



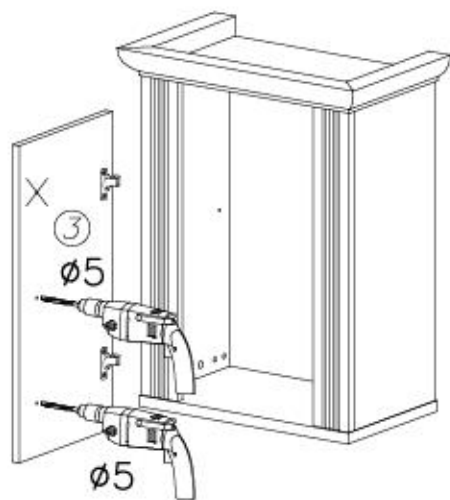
9/14

Küche WESTMINSTER E3

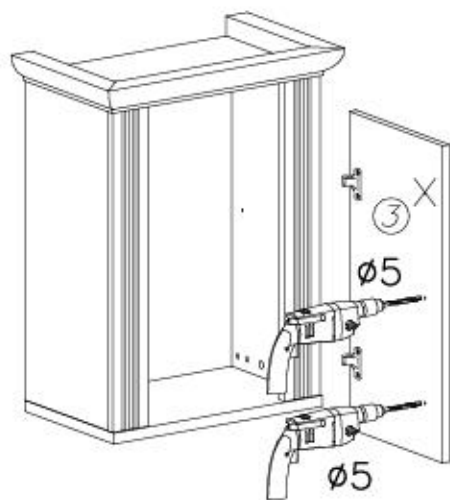


IX

L



R

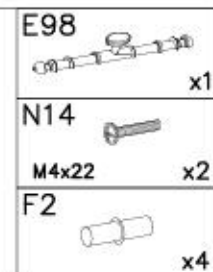
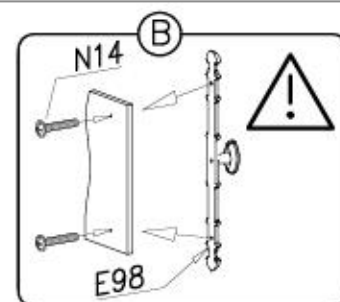
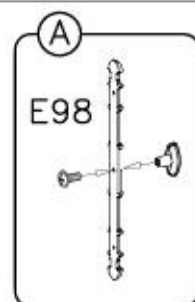


10/14

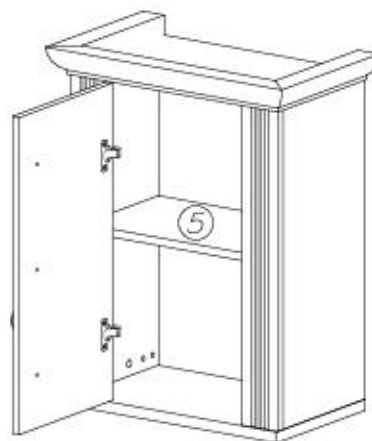
Küche WESTMINSTER E3



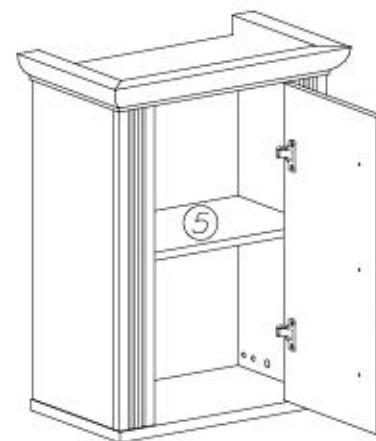
X



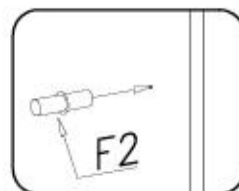
L



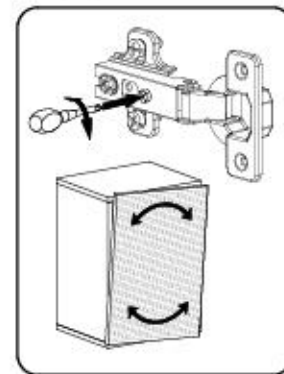
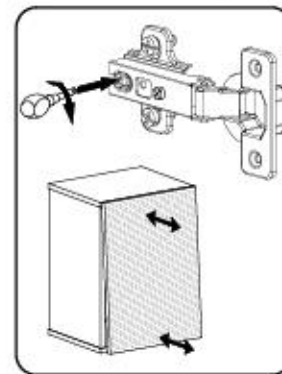
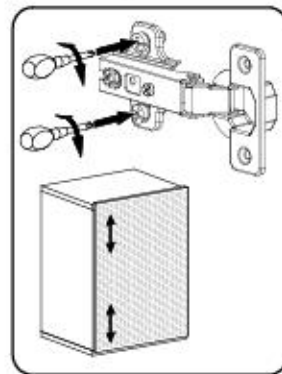
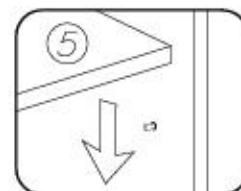
R



1



2



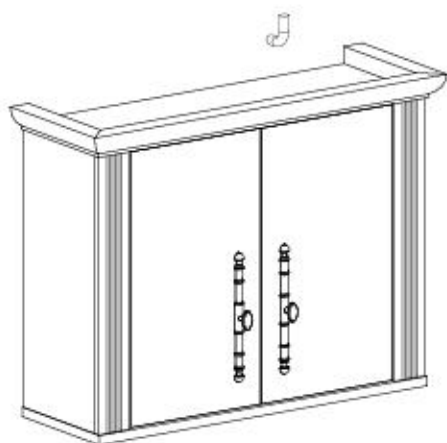
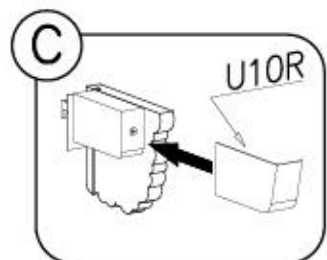
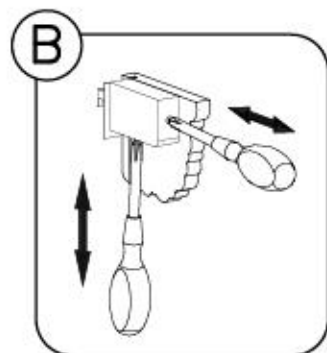
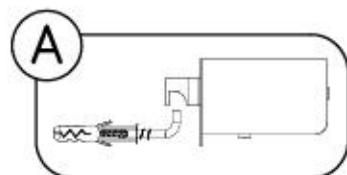
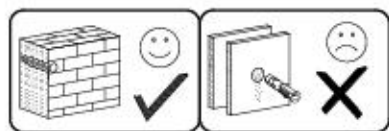
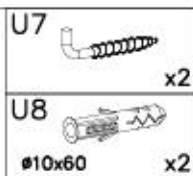
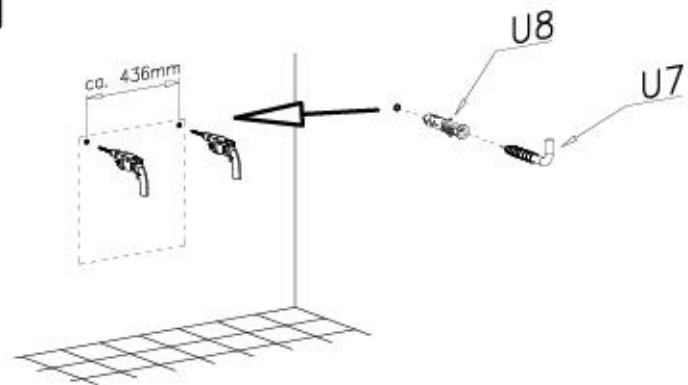


11/14

Küche WESTMINSTER E3



XI

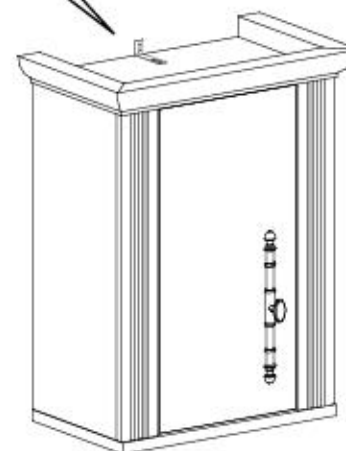
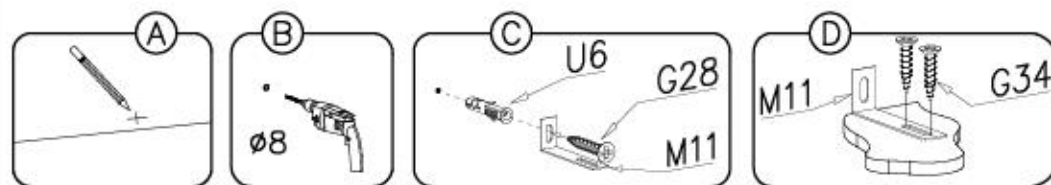
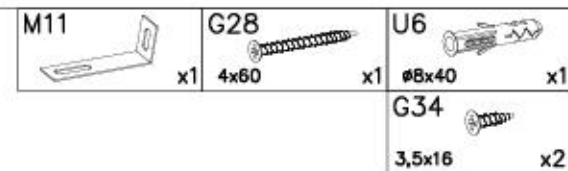


12/14

Küche WESTMINSTER E3



XII



Name • Nom • Nome • Naom • Nazwa • Jméno • Ἄδov • Νέv • Denumire • Isim • Имя  
 Küche WESTMINSTER — — E3

**D** Unser Dienstservice für Beschädigte  
 Sollte Ihnen ein Beschädigter fehlen, können Sie diese Servicekarte direkt an die zuständige Nummer senden. Wir können allerdings nur Beschädigte auf diesem Weg verschicken. Sollen Sie eine andere Beschädigung an Ihrem Möbelstück haben, so wenden Sie sich bitte direkt an Ihr Möbelhaus.

**GB** Our direct order service for fitting  
 If a fitting should be missing to you, you know this service map directly following number boxes. We can in this way send away however only fitting. If you should have another objection to your piece of furniture, then they turn please to your furniture house.

**CZ** Neřeší problém soubor pro ložení  
 Pokud Vám nějaký díl z souboru, potřebný k tomu servisu, chybí nebo není uvozené číslo. Tuto situaci však můžete oznámit jen díky ložení. Pokud byste měli jiné problémy, obraťte se přímo na svého prodejce nábytku.

**F** Bien servir le notice de montage  
 Recevez les pièces constituant votre meuble. Regardez et contrôlez le questionnaire. Munissez-vous de l'outillage nécessaire. Amenez-vous vous une zone de montage. Procédez au montage. Ne jamais forcer les assemblages. Remettez les vis après quelques temps d'usage. Garder votre notice de montage, si une pièce venait à manquer, elle servirait le plus sûr moyen de communiquer avec votre magasin.

**I** Il nostro servizio diretto per l'ordine delle forniture  
 Nel caso di mancanza dei pezzi, potete spedire fax questa carta di servizio direttamente al seguente numero. Per altri problemi al vostro mobile, potete rivolgervi al vostro mobilificio.

**BG** Липне доставяване на комплект части "Добавка"  
 Ако доставят липне от комплект части, доставчиците трябва да Ви уведомят и да доставят или допълнителни, или допълнителни. До това време можете да поискате допълнителни части директно. Ако имате друг проблем с мебелта, моля, свържете се директно с Вашия магазин.

**NL** Onze directservice voor losse onderdelen  
 Wanneer er een onderdeel mist kunt u deze servicekaart direct aan onze afdeling Serwisnummer sturen. Wij kunnen alleen losse onderdelen verspreiden. Mocht u een ander probleem aan uw meubel hebben verzoeken wij u contact op te nemen met uw meubelmaker.

**PL** Usług bezpośredni serwis części montażowych  
 Jeżeli brakuje części koniecznych do montażu, prosimy o przesłanie nam tej karty serwisowej na niżej podany numer faxu. Materiały w ten sposób przesyłane powinny być brzo opisane. W przypadku innych objawów dotyczących mebla, prosimy o zgłoszenie ich do sklepu meblowego w którym został dokonany zakup.

**HR** Servis za olovce  
 U slučaju da nedostaje neki od dijelova meblu vas da ne dođe nekadni fax broj poslati ovaj servisni obrazac. Na ovaj način mogu se dostaviti samo olovci. U slučaju da imate dodatne prigovore vezane uz krevet, molimo vas da se obratite izravno trgovini namještaja gdje je krevet kupljen.

**HU** Direktrendelésű kiegészítő részek  
 Ha néhány egy részlet hiányzik a kiegészítő alkatrészek az asztal kiegészítő részéhez. Azonban ezeket kiegészítő részek így lehet. Amennyiben másféle problémák állnak fenn az asztalhoz képest, forduljon kiegészítő és bizalmasnak.

**SK** Náš priamy servis pre ložené kovanie  
 Ak by Vám chýbalo nejaké kovanie, môžete poslať túto servisnú kartu poslať faxom priamo na nižšie uvedené číslo a sta. Dajte kovanie vieme poslať iba týmto spôsobom. Ak by ste mali iný problém s výrobkom, prosíme, obráťte sa priamo na Vašu predajnú miestnosť.

**SLO** Naše direktno službovanje za delce  
 Če vam manjka kakšno delce, lahko to servisu karico pošljete po faxu direktno na spodnje število. Po tej poti vam lahko pošljemo samo delce. Če imate kakršni koli drugi delce, prosimo, se obrnite neposredno na vašo trgovino pohištva.

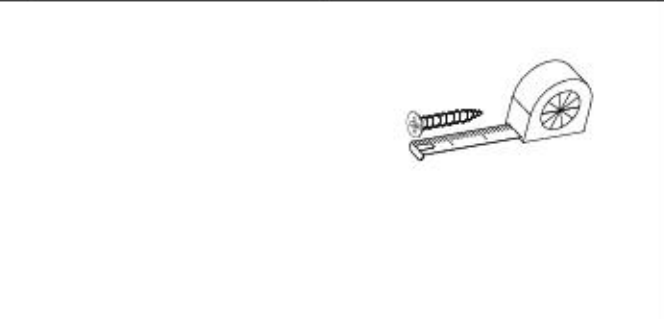
**RO** Servis-ul nostru direct pentru furnituri  
 In cazul in care va lipseste o piesa de furnitura puteti sa trimiti direct acest card de serviu pe fax la numarul de mai jos. Noi nu putem expedia piese de furnituri direct pe aceasta cale. Dacă aveți o altă reclamație referitoare la piesa de mobilier, atunci vă rugăm să vă adresați direct la magazinul dvs. de mobilă.

**RUS** Наш прямой сервис для поставки фурнитуры  
 Если окажется, что Вам не хватает того или иного элемента фурнитуры, Вы можете отправить сопроводительную карту по факсу на адресованное на ниже указанной номер. Однако, только элементы не комплектующие можно доставить. Если же у Вас возникнут иные претензии относительно приобретенной мебели, пожалуйста, обращайтесь непосредственно в организацию, осуществляющую продажу.

**S** Vår direkte service för beslagpapper  
 Om du saknar en beslagpapper kan du faxa detta servicekort direkt till nummer som anges nedan. Fax på så sätt är den enda möjligheten att skicka beslagpapper till dig. Om du vill reklamera din möbel är en annan anledning måste du kontakta ditt möbelfirma direkt.

**ES** Nuestro servicio directo para accesorios  
 Si le falta algún accesorio, puede enviar esta tarjeta de servicio directamente a la siguiente dirección. No obstante, por este método solo podemos enviar accesorios. Si tiene alguna otra objeción sobre su mueble, consulte directamente con su mueblera.

**TR** Doğrudan hizmet için doğrudan servisler  
 Bir aksesuar eksikse bu servis kartını doğrudan aşağıdaki bulanun adresine doğrudan mail vasıtasıyla gönderebilirsiniz. Sadece bu yolla doğrudan aksesuarları gönderebilirsiniz. Mobilyanızla ilgili diğer sorunlarınız varsa lütfen doğrudan mobilya satışçınıza danışın.



F12		x...	I7		x...	U9L		x...
W2		x...	I1		x...	U9R		x...
F2		x...	G34		x...	U10L		x...
B1		x...	K10		x...	U10R		x...
E98		x...	I10		x...	C5+D5		x...
U7		x...	N14		x...			
U8		x...	G28		x...	K1		x...
			U6		x...	M11		x...



Name • Nom • Nome • Naom • Nazwa • Jméno • Ἄδov • Νέv • Denumire • Isim • Имя  
 Küche WESTMINSTER — — E3

**D** Unser Dienstservice für Beschädigte  
 Sollte Ihnen ein Beschädigter fehlen, können Sie diese Servicekarte direkt an die zuständige Nummer senden. Wir können allerdings nur Beschädigte auf diesem Weg verschicken. Sollen Sie eine andere Beschädigung an Ihrem Möbelstück haben, so wenden Sie sich bitte direkt an Ihr Möbelhaus.

**GB** Our direct order service for fitting  
 If a fitting should be missing to you, you know this service map directly following number boxes. We can in this way send away however only fitting. If you should have another objection to your piece of furniture, then they turn please to your furniture house.

**CZ** Neřeší problém soubor pro ložení  
 Pokud Vám nějaký díl z souboru, potřebný k tomu servisu, chybí nebo není uvozené číslo. Tuto situaci však můžete oznámit jen díky ložení. Pokud byste měli jiné problémy, obraťte se přímo na svého prodejce nábytku.

**F** Bien servir le notice de montage  
 Recevez les pièces constituant votre meuble. Regardez et contrôlez le questionnaire. Munissez-vous de l'outillage nécessaire. Amenez-vous vous une zone de montage. Procédez au montage. Ne jamais forcer les assemblages. Remettez les vis après quelques temps d'usage. Garder votre notice de montage, si une pièce venait à manquer, elle servirait le plus sûr moyen de communiquer avec votre magasin.

**I** Il nostro servizio diretto per l'ordine delle forniture  
 Nel caso di mancanza dei pezzi, potete spedire fax questa carta di servizio direttamente al seguente numero. Per altri problemi al vostro mobile, potete rivolgervi al vostro mobilificio.

**BG** Липне доставяване на комплект части "Добавка"  
 Ако доставят липне от комплект части, доставчиците трябва да Ви уведомят и да доставят или допълнителни, или допълнителни. До това време можете да поискате допълнителни части директно. Ако имате друг проблем с мебелта, моля, свържете се директно с Вашия магазин.

**NL** Onze directservice voor losse onderdelen  
 Wanneer er een onderdeel mist kunt u deze servicekaart direct aan onze afdeling Serwisnummer sturen. Wij kunnen alleen losse onderdelen verspreiden. Mocht u een ander probleem aan uw meubel hebben verzoeken wij u contact op te nemen met uw meubelmaker.

**PL** Usług bezpośredni serwis części montażowych  
 Jeżeli brakuje części koniecznych do montażu, prosimy o przesłanie nam tej karty serwisowej na niżej podany numer faxu. Materiały w ten sposób przesyłane powinny być brzo opisane. W przypadku innych objawów dotyczących mebla, prosimy o zgłoszenie ich do sklepu meblowego w którym został dokonany zakup.

**HR** Servis za olovce  
 U slučaju da nedostaje neki od dijelova meblu vas da ne dođe nekadni fax broj poslati ovaj servisni obrazac. Na ovaj način mogu se dostaviti samo olovci. U slučaju da imate dodatne prigovore vezane uz krevet, molimo vas da se obratite izravno trgovini namještaja gdje je krevet kupljen.

**HU** Direktrendelésű kiegészítő részek  
 Ha néhány egy részlet hiányzik a kiegészítő alkatrészek az asztal kiegészítő részéhez. Azonban ezeket kiegészítő részek így lehet. Amennyiben másféle problémák állnak fenn az asztalhoz képest, forduljon kiegészítő és bizalmasnak.

**SK** Náš priamy servis pre ložené kovanie  
 Ak by Vám chýbalo nejaké kovanie, môžete poslať túto servisnú kartu poslať faxom priamo na nižšie uvedené číslo a sta. Dajte kovanie vieme poslať iba týmto spôsobom. Ak by ste mali iný problém s výrobkom, prosíme, obráťte sa priamo na Vašu predajnú miestnosť.

**SLO** Naše direktno službovanje za delce  
 Če vam manjka kakšno delce, lahko to servisu karico pošljete po faxu direktno na spodnje število. Po tej poti vam lahko pošljemo samo delce. Če imate kakršni koli drugi delce, prosimo, se obrnite neposredno na vašo trgovino pohištva.

**RO** Servis-ul nostru direct pentru furnituri  
 In cazul in care va lipseste o piesa de furnitura puteti sa trimiti direct acest card de serviu pe fax la numarul de mai jos. Noi nu putem expedia piese de furnituri direct pe aceasta cale. Dacă aveți o altă reclamație referitoare la piesa de mobilier, atunci vă rugăm să vă adresați direct la magazinul dvs. de mobilă.

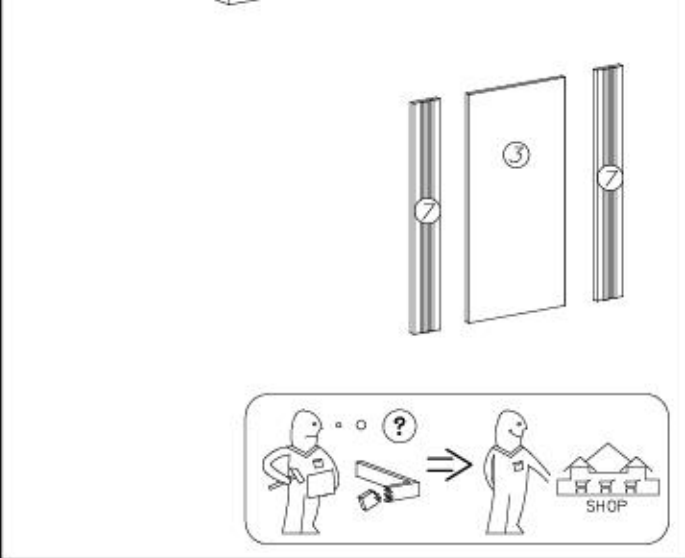
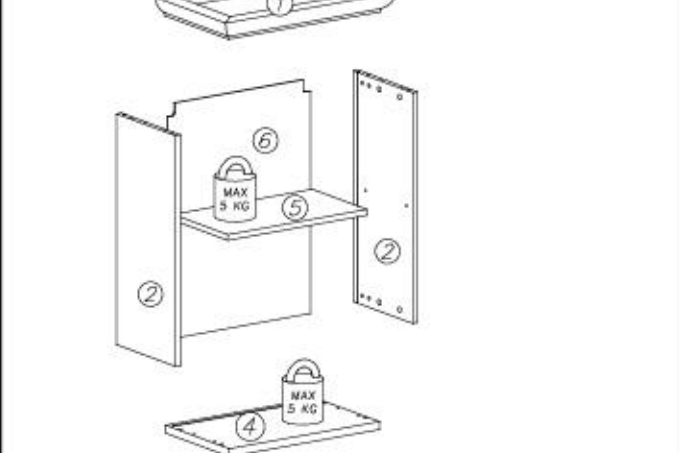
**RUS** Наш прямой сервис для поставки фурнитуры  
 Если окажется, что Вам не хватает того или иного элемента фурнитуры, Вы можете отправить сопроводительную карту по факсу на адресованное на ниже указанной номер. Однако, только элементы не комплектующие можно доставить. Если же у Вас возникнут иные претензии относительно приобретенной мебели, пожалуйста, обращайтесь непосредственно в организацию, осуществляющую продажу.

**S** Vår direkte service för beslagpapper  
 Om du saknar en beslagpapper kan du faxa detta servicekort direkt till nummer som anges nedan. Fax på så sätt är den enda möjligheten att skicka beslagpapper till dig. Om du vill reklamera din möbel är en annan anledning måste du kontakta ditt möbelfirma direkt.

**ES** Nuestro servicio directo para accesorios  
 Si le falta algún accesorio, puede enviar esta tarjeta de servicio directamente a la siguiente dirección. No obstante, por este método solo podemos enviar accesorios. Si tiene alguna otra objeción sobre su mueble, consulte directamente con su mueblera.

**TR** Doğrudan hizmet için doğrudan servisler  
 Bir aksesuar eksikse bu servis kartını doğrudan aşağıdaki bulanun adresine doğrudan mail vasıtasıyla gönderebilirsiniz. Sadece bu yolla doğrudan aksesuarları gönderebilirsiniz. Mobilyanızla ilgili diğer sorunlarınız varsa lütfen doğrudan mobilya satışçınıza danışın.

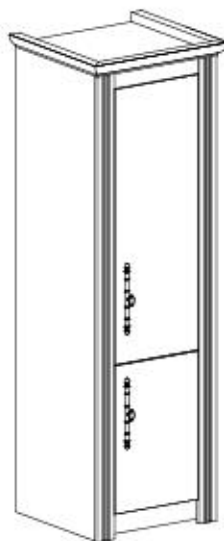
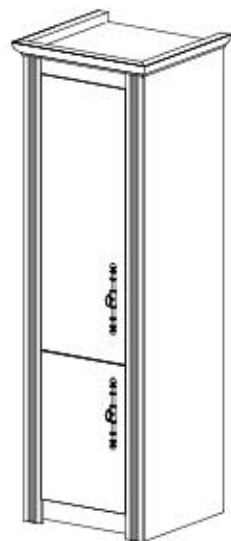
nr	L(mm)	B(mm)	H(mm)	W(mm)	Cap
1	560	330	56	1	1/1
2	644	277	16	2	1/1
3	638	316	16	1	1/1
4	494	300	16	1	1/1



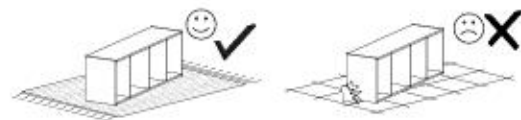
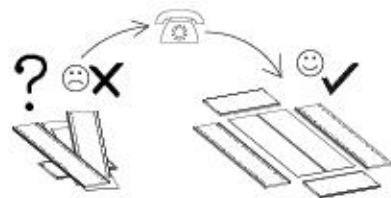
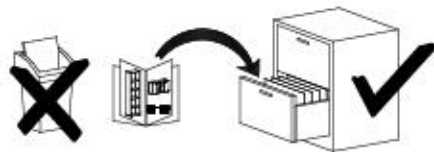
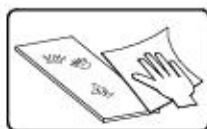
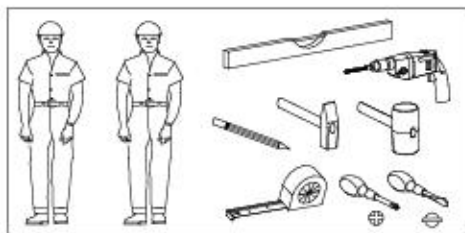


L

R

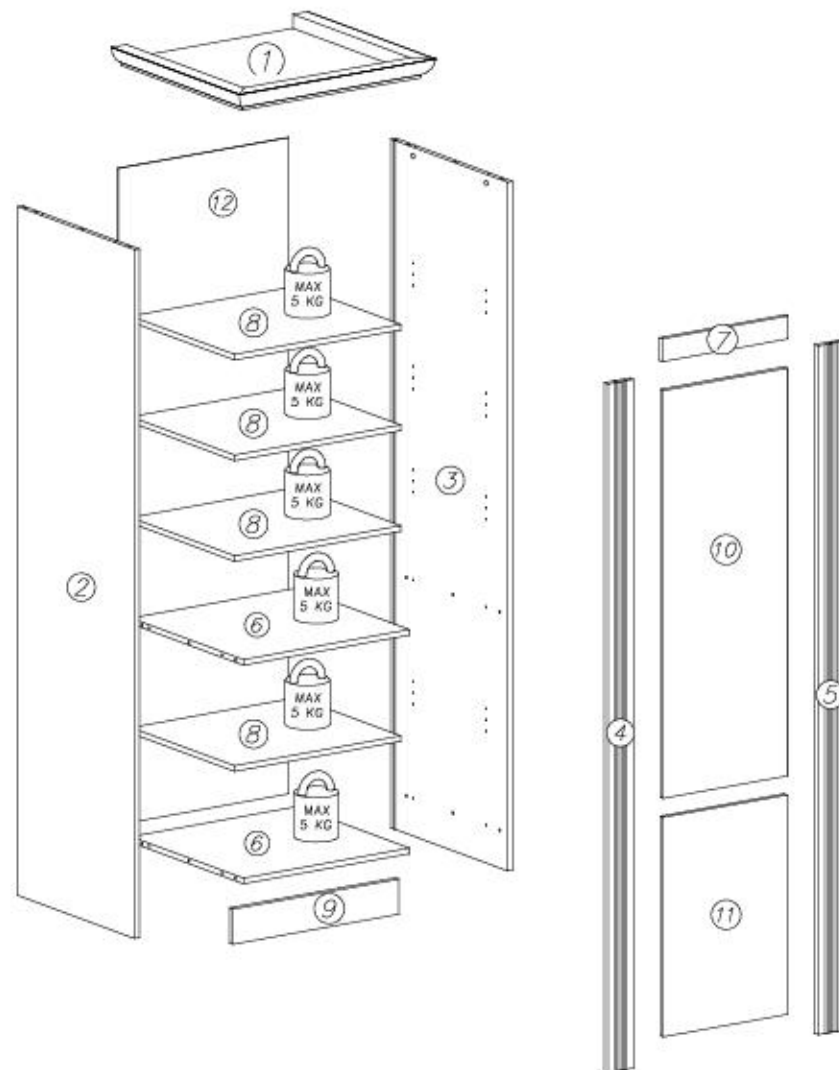


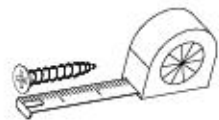
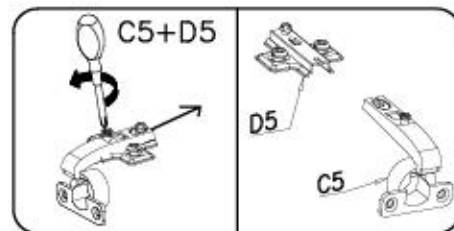
- ⓓ **Montageanleitung**
- ⓃⓁ **Handleiding voor de montage**
- ⓉⓇ **Montaj talimatı**
- ⓕ **Noticia de montage**
- ⒸⓏ **Montážní návod**
- ⓗⓤ **Szerelési útmutató**
- Ⓖⓔ **Assembly Instructions**
- Ⓟ **Instrukcja montażu**
- Ⓡⓤ **Инструкция по монтажу**
- ⓇⓉ **Istruzioni di montaggio**
- ⓈⓀ **Návod na montáž**
- Ⓡⓞ **Instrucțiuni de montaj**
- ⒺⓈ **Instrucciones de montaje**
- ⓉⓇ **Montaj Talimatı**



nr	L[mm]	B[mm]	T[mm]	Węzgi	Coli
1	660	615	56	1	1/3
2	1964	560	16	1	2/3
3	1964	560	16	1	3/3
4	1964	85	18	1	3/3
5	1964	85	18	1	3/3

nr	L[mm]	B[mm]	T[mm]	Węzgi	Coli
6	558	540	16	2	2/3
7	422	65	16	1	2/3
8	558	496	16	3	1/3
8	558	496	16	1	2/3
9	558	100	16	1	2/3
10	1162	416	16	1	3/3
11	627	416	16	1	3/3
12	1870	570	3	1	2/3

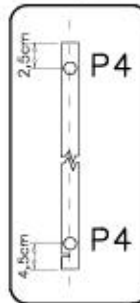
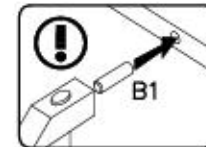
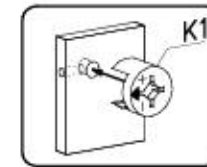




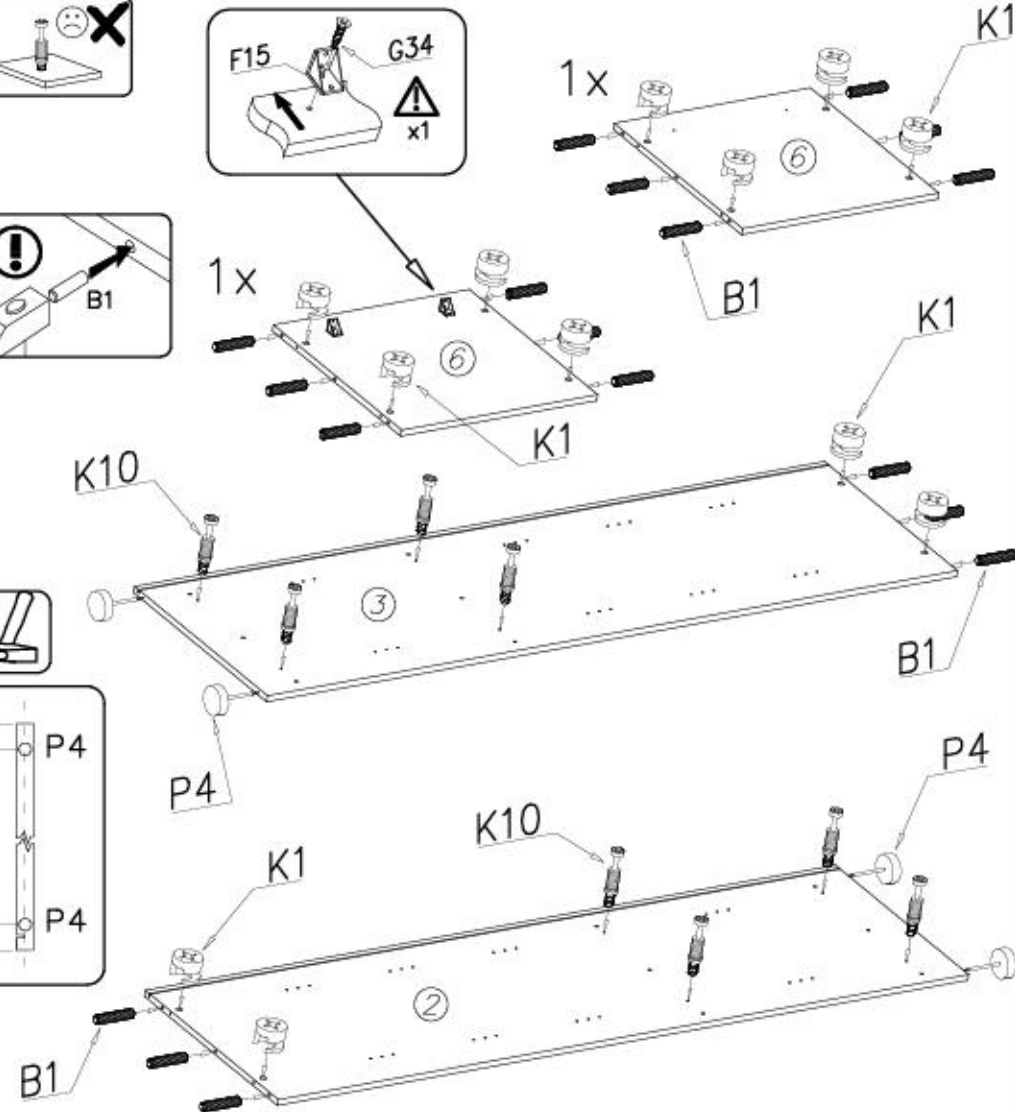
N14 M4x22 x4	C5+D5 x5	I7 ø18 x12	G28 4x60 x1	U6 ø8x40 x1
E98 x2		F2 x16	M11 x1	P4 x4
K1 ø15x12 x12	K10 x12	B1 ø8x35 x18	I1 x9	F12 x14
		G34 3,5x16 x94		F15 x4



I



P4 x4	B1 ø8x35 x12
G34 3,5x16 x74	K1 ø15x12 x12
F15 x2	K10 x12

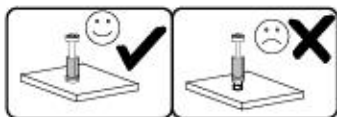
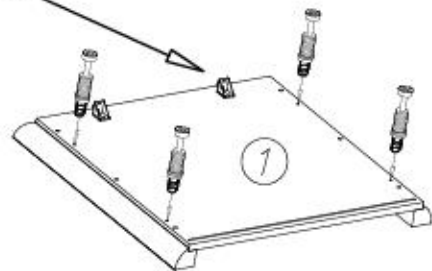
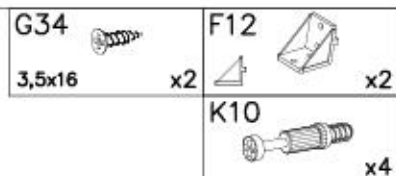
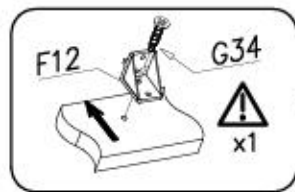


5/16

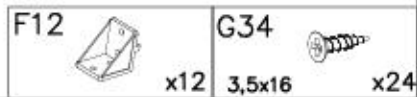
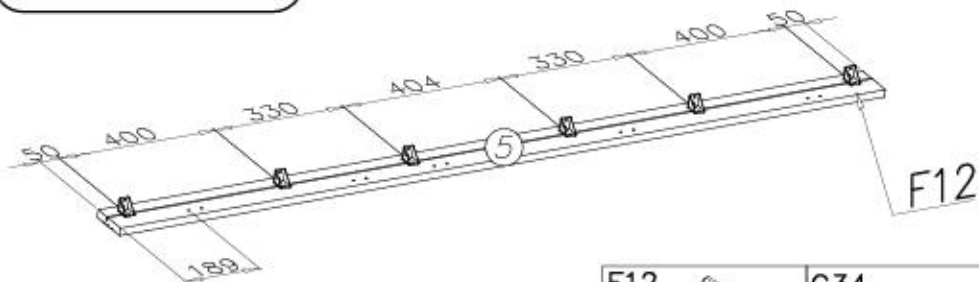
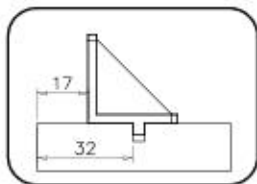
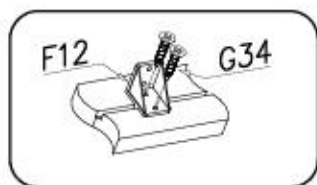
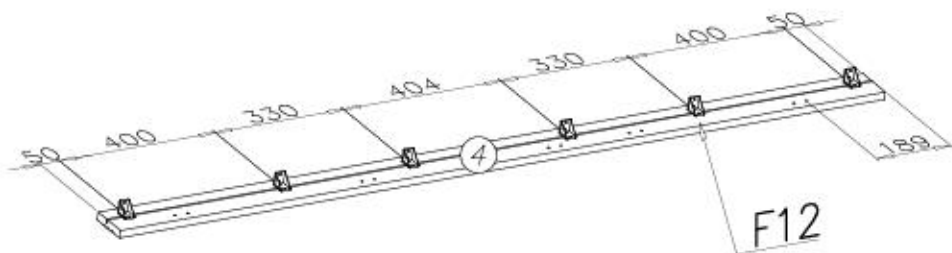
Küche WESTMINSTER F1



II



III

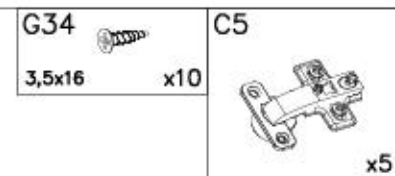
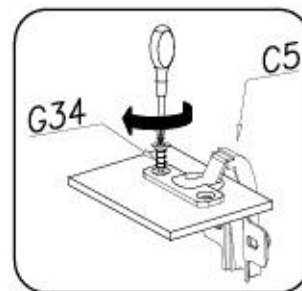
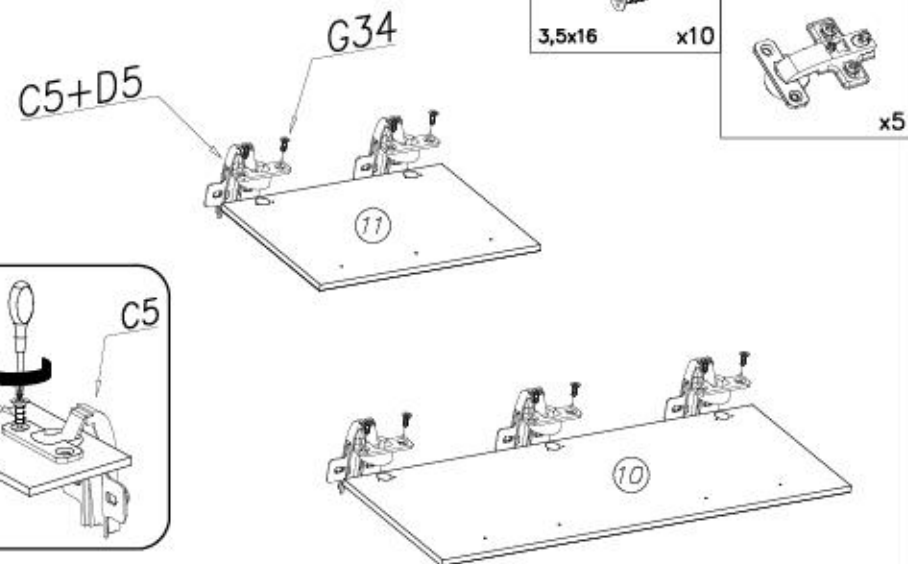


6/16

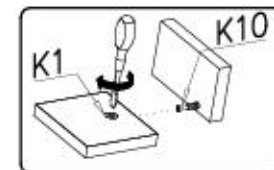
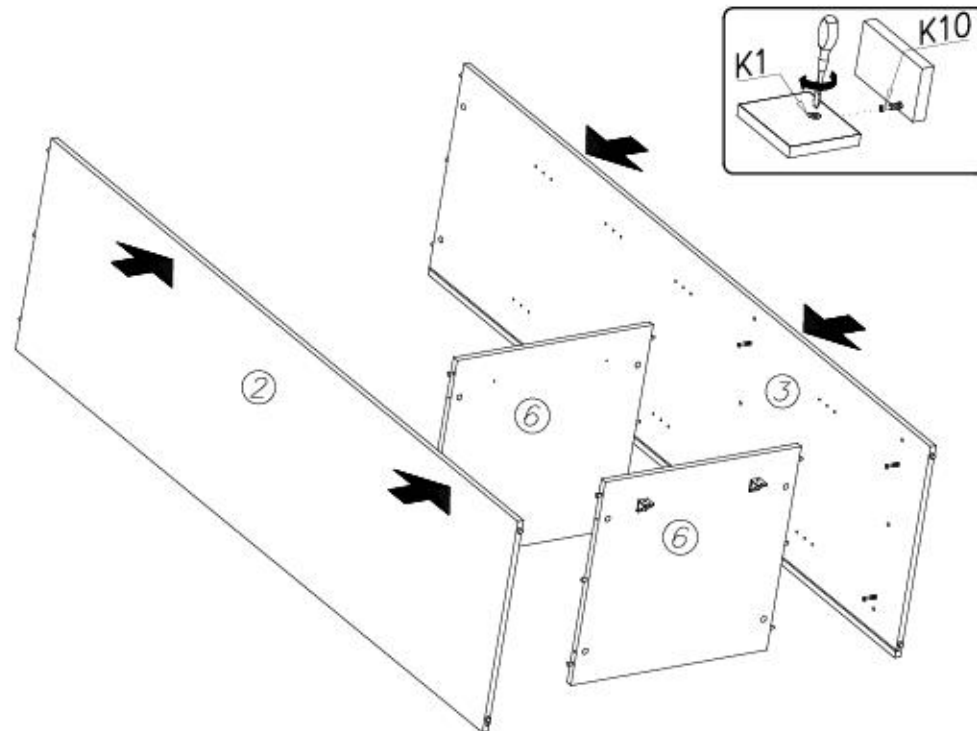
Küche WESTMINSTER F1



IV

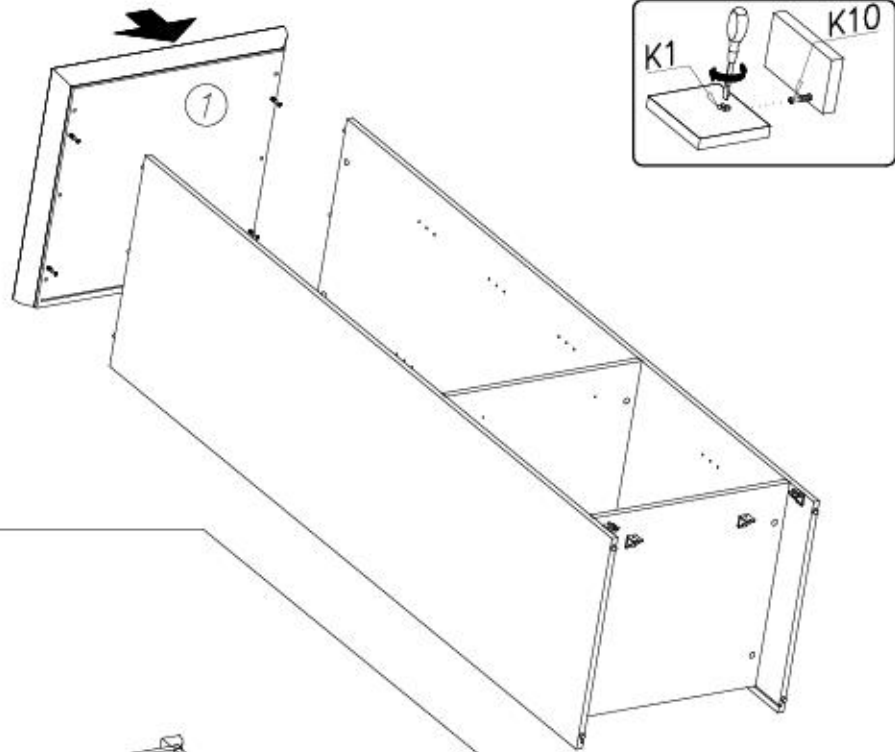


V

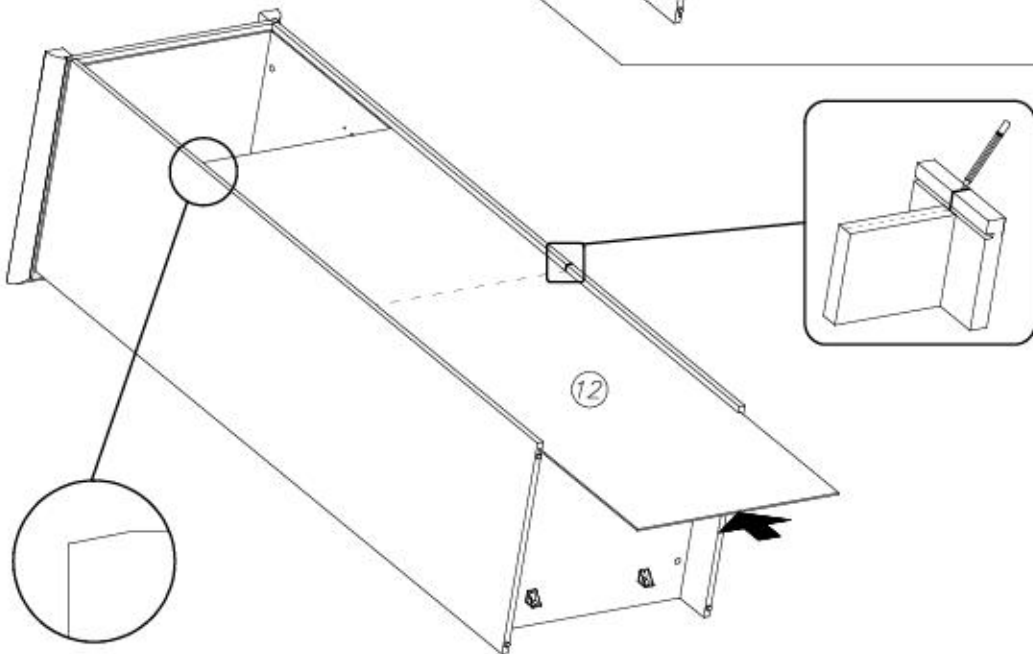




VI

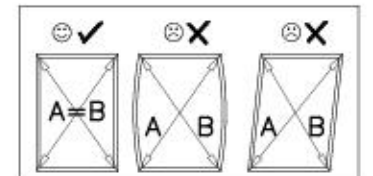
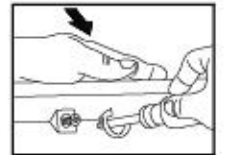
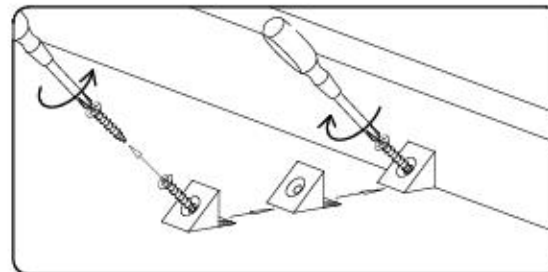
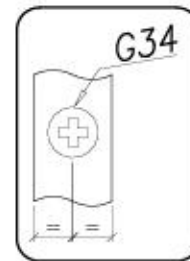
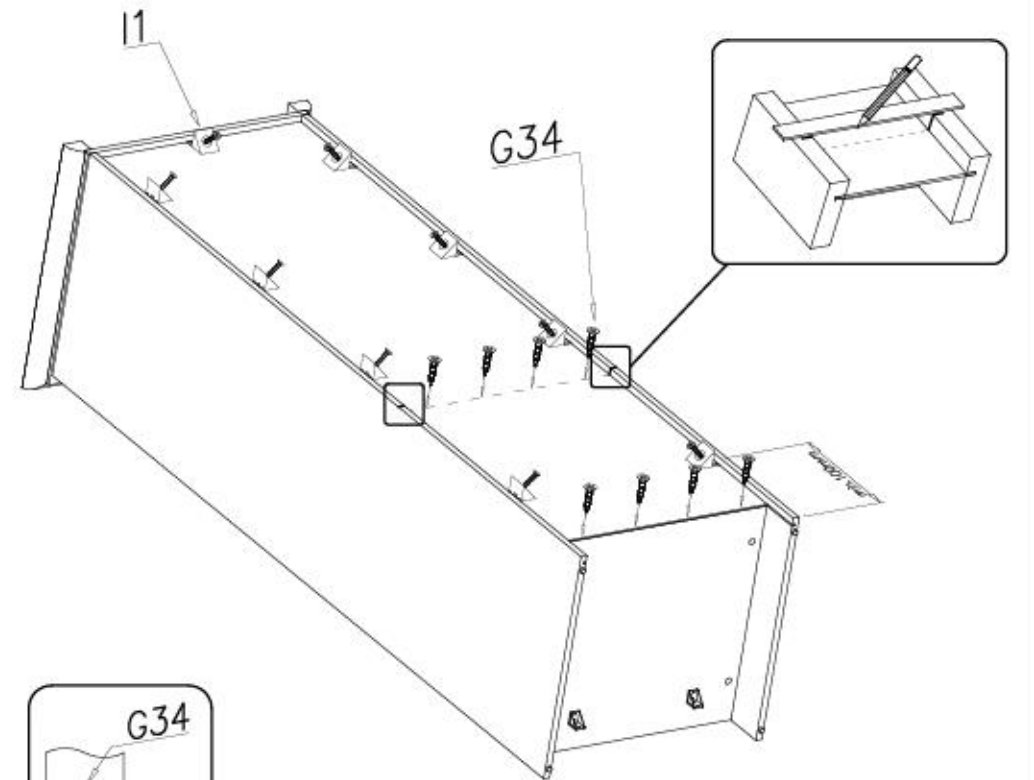


VII



VIII

I1 x9  
G34 3,5x16 x8

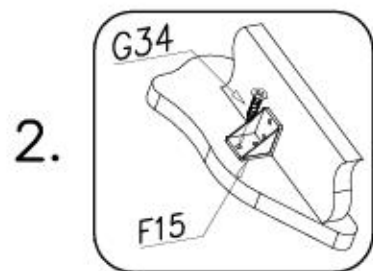
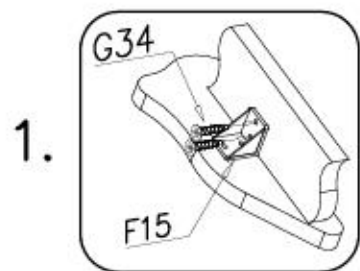
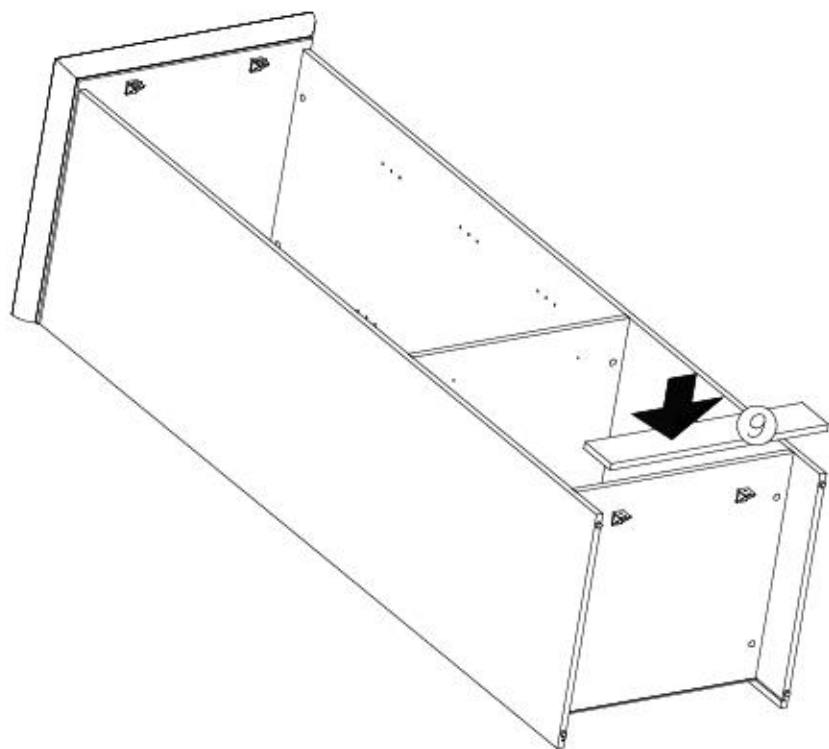
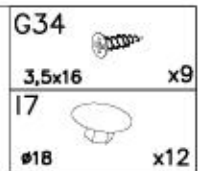
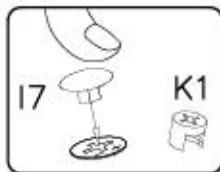


9/16

Küche WESTMINSTER F1



IX

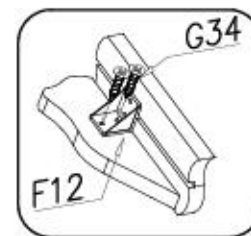
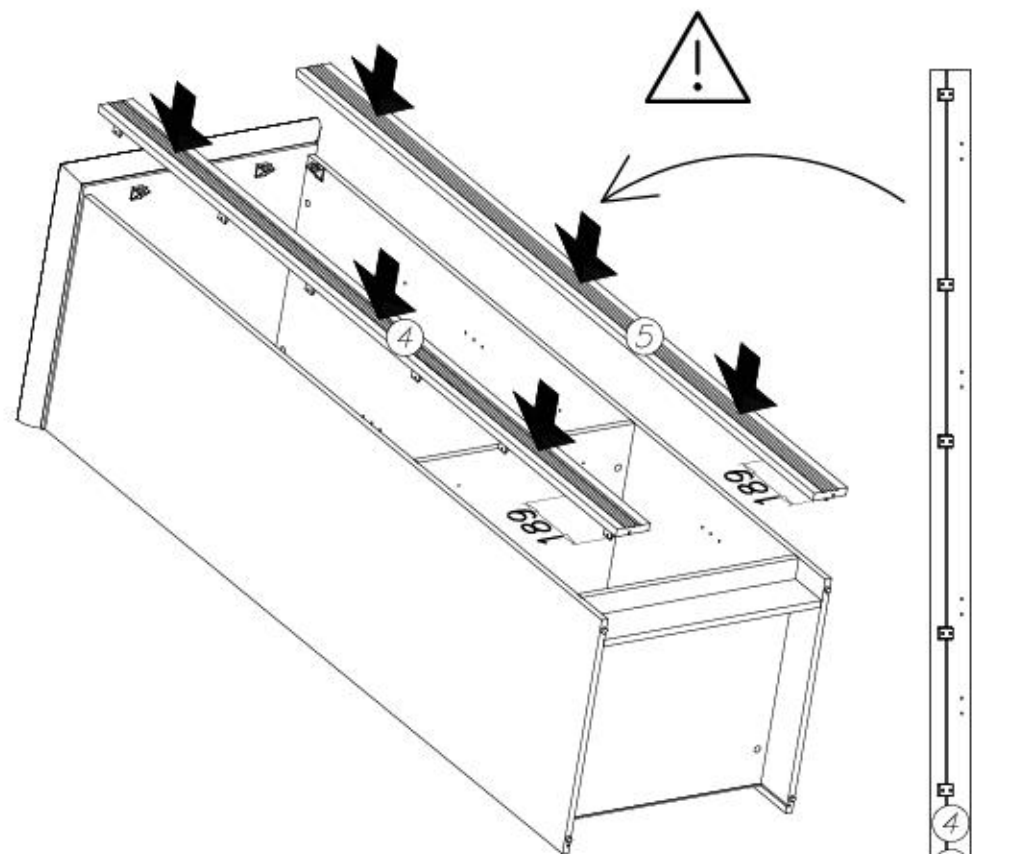
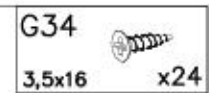


10/16

Küche WESTMINSTER F1



X

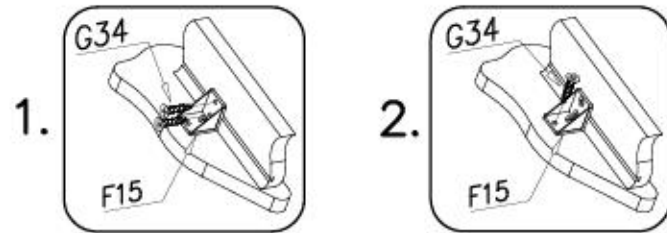




11/16

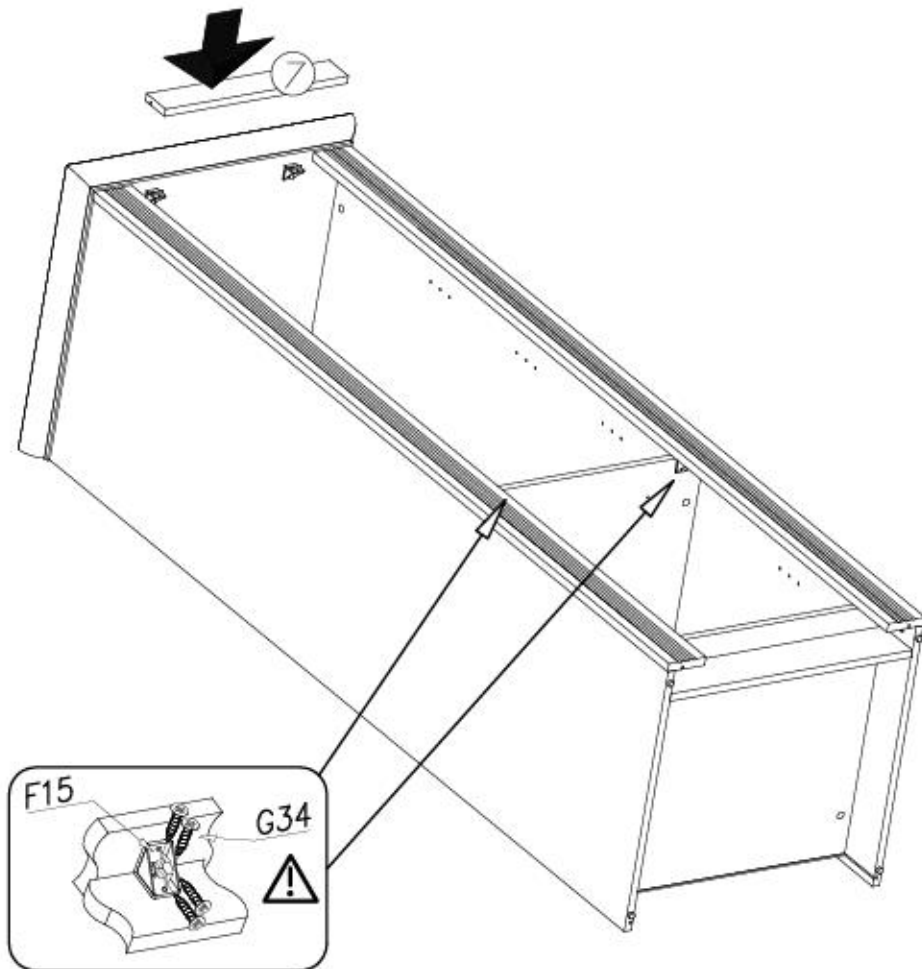
Küche WESTMINSTER F1



XI



G34  x17  
3,5x16  
F15  x2






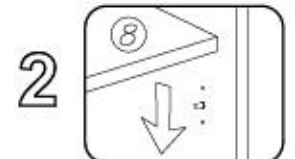
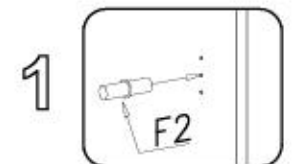
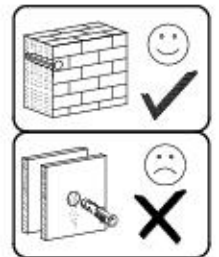
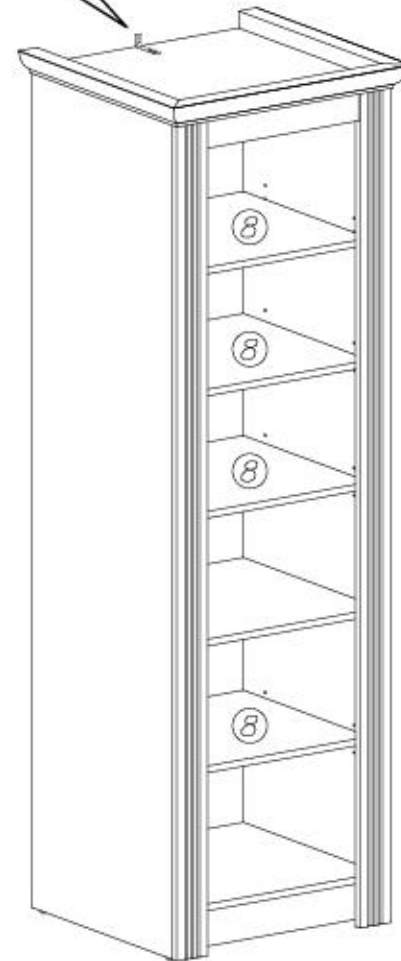
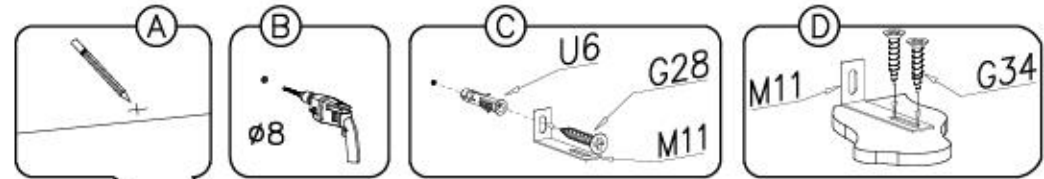
12/16

Küche WESTMINSTER F1



XII

F2  x16 I7  x12 M11  x1 G34  x2  
ø18



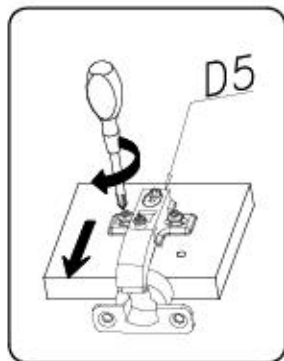
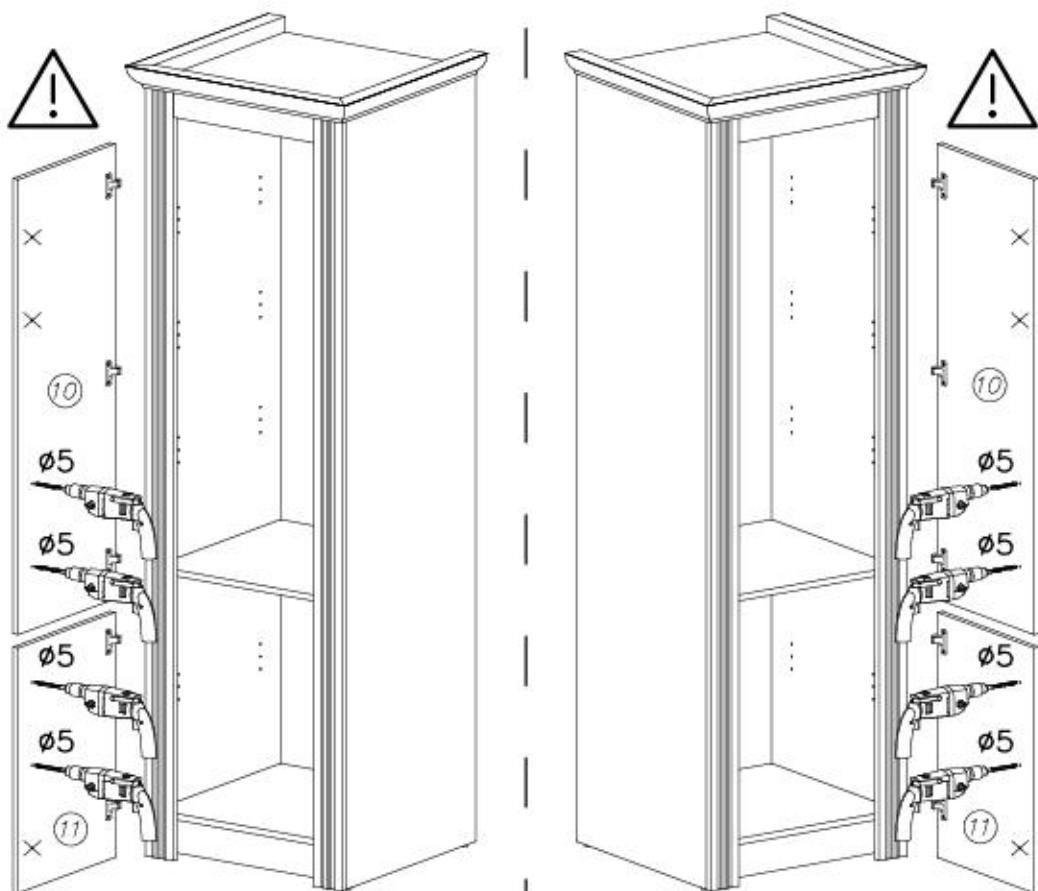




XIII

L

R

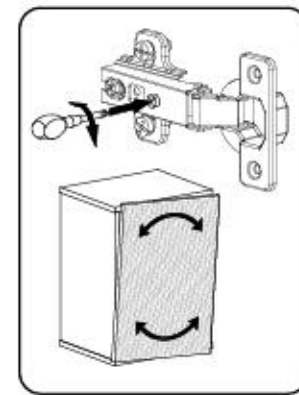
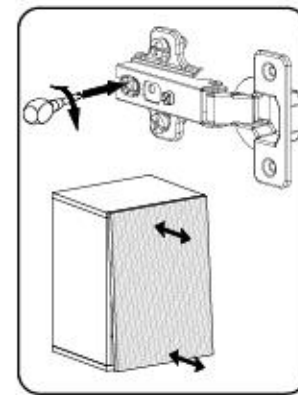
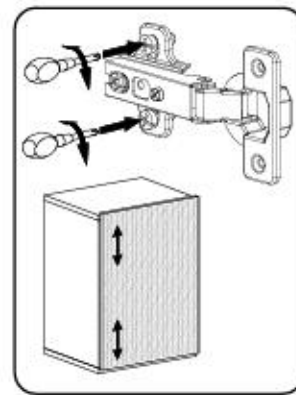
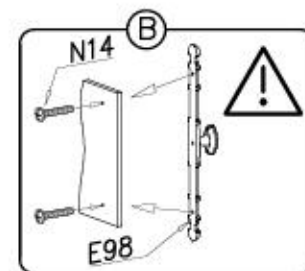
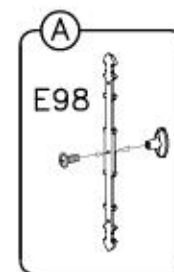
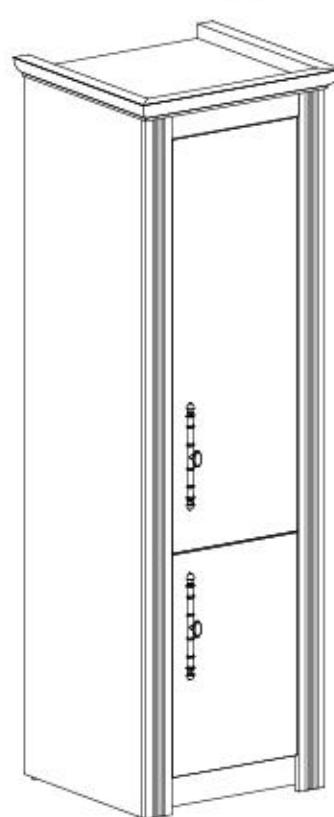


XIV

L

R

N14 M4x22 x4 E98 x2



Name • Nom • Nome • Naom • Nazwa • Jméno • Νόζov • Név • Denumire • Isim • Имя  
 Nr • No • N° • Номер • Č • Sz • Typ • Type • Tip • Típus • Típo • Tun  
 Küche WESTMINSTER --- F1

**D** Unser Dienstservice für Beschädigte  
 Sollte Ihnen ein Beschädigter fehlen, können Sie diese Servicekarte direkt an die zuständige Nummer senden. Wir können allerdings nur Beschädigte auf diesem Weg verschicken. Sollen Sie eine andere Beanstandung an Ihrem Möbelstück haben, so wenden Sie sich bitte direkt an Ihr Möbelhaus.

**GB** Our direct order service for fitting  
 If a fitting should be missing to you, you know this service map directly following number lines. We can in this way send away however only fitting. If you should have another objection to your piece of furniture, then they turn please to your furniture house.

**CZ** Nežto přímé služby pro lázeň  
 Pokud Vám nějaký díl z kování, měřítka tuto službu kartu odložit přímo na náš úvodní list. Tuto kartu však můžeme poslat jen díky kování. Pokud byste měli jiné problémy, obraťte se přímo na svého prodejce nábytku.

**F** Bien servir le notice de montage  
 Recevez les pièces constituant votre meuble. Regardez et contrôlez le questionnaire. Munissez - vous de l'outillage nécessaire. Amenez - vous une zone de montage. Procédez au montage. Ne jamais forcer les assemblages. Remarque: les vis sont fournies dans le colis. Garder votre notice de montage, si une pièce venait à manquer, elle serait le plus sûr moyen de communiquer avec votre magasin.

**I** Il nostro servizio diretto per l'ordine delle forniture  
 Nel caso vi mancassero dei pezzi, potete spedirci fax questa carta che servirà direttamente al seguente numero. Per altri problemi il vostro mobile, potete rivolgerci al vostro mobilificio.

**BG** Лазењно одслужба за оштетен делови  
 Ако ви недостига некои од деловите, можете директно да ги испратите на следниот број. Можеме да ви испратиме само делови на овој начин. Ако имате друго прашање, молиме директно да се обратите на вашиот продавач на мебел.

**NL** Direct dienstverlening voor losse onderdelen  
 Wanneer er een onderdeel mist kunt u deze servicekaart direct aan onderaangebevolen nummer sturen. Wij kunnen alleen langere dagen weg onderdelen verspreiden. Mocht u een ander probleem aan uw meubel hebben, verzoeken wij u contact op te nemen met uw meubelzaak.

**PL** Usług bezpośredni serwis części montażowych  
 Jeżeli brakuje części koniecznych do montażu, prosimy o przesłanie nam tej karty serwisowej na niżej podany numer faxu. Materiały w ten sposób przesyłane będą tylko częściowo. W przypadku innych objawów dotyczących mebla, prosimy o zgłoszenie ich do sklepu, mobilniarstwa w którym został dokonany zakup.

**HR** Servis za oštećenje  
 U slučaju da nedostaje neki od dijelova meblu vas de na ovaj način nevasitni Fax broj poslate ovaj servisni obrazac. Na ovaj način mogu se dostaviti samo dijelovi. U slučaju da imate dodatna pitanja vezana uz montažu namještaja molimo vas da se obratite izravno trgovini namještaja gdje je i kupili.

**HU** Direktmegbeszélés vesztektés esetén  
 Ha néhány alkatrész hiányzik, azt a következő telefonszámon az alábbi telefonszám felé küldhetjük. Azonban csak a vesztektésre tudunk így kiküldeni. Amennyiben másféle problémát áll fel, bizalmasan kérjük, forduljon kárelvétel és bizalmasnak.

**SK** Naše priamo servis pro ložítko kování  
 Ak by Vám chýbalo nejaké castkovanie, môžete poslať túto servisnú kartu priamo priamo na nižšie uvedené číslo faxu. Dajú kování vieme poslať iba čiastočne. Ak by ste mali iné otázky, obráťte sa priamo na vášho predajcu nábytku.

**SLO** Naše direktno službo za oštećenje  
 Če vam manjka kakršna koli delovna, lahko to storimo kar direktno na našo službo. Po tej poti vam lahko pošljemo samo delovne. Če imate kakršna koli druga vprašanja, se obrnite neposredno na vašo trgovino pohištva.

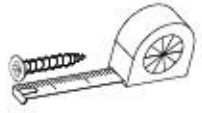
**RO** Servisul nostru direct pentru furnituri  
 În cazul în care vă lipsește o piesă de mobilier, puteți să trimiteți direct această card de servicii pe fax la numărul de mai jos. Noi nu putem expedia decât piese de mobilier direct pe această cale. Dacă aveți o altă reclamație referitoare la piesa de mobilier, atunci vă rugăm să vă adresați direct la magazinul dvs. de mobilă.



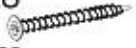










**RUS** Наш прямой сервис для поставки фурнитуры  
 Если отсутствует какая-либо деталь мебели, то мы можем доставить ее только непосредственно на указанный номер. Однако, только непосредственно на указанный номер фурнитуры. Если же у вас возникли иные претензии относительно приобретенной мебели, пожалуйста, обращайтесь непосредственно в организацию, осуществляющую продажу.


**S** Vår direkte service för beslagpapper  
 Om du saknar en beslagpapper kan du faxa detta servicekort direkt till nummer som anges nedan. Fax på så sätt är det enda sättet på vilket ett beslagpapper till dig. Om du vill reklamera din möbel är en annan anledning måste du kontakta ditt möbelfirma direkt.

**ES** Nuestro servicio directo para accesorios  
 Si le falta algún accesorio, puede enviar esta tarjeta de servicio directamente a la siguiente dirección. No obstante, por este método solo podemos enviar accesorios. Si tiene alguna otra objeción sobre su mueble, consulte directamente con su mueblera.

**TR** Donatılar için doğrudan servisi  
 Bir donatıya eksiklik ya da servisi için doğrudan eşya bulunan birine doğrudan mail vasıtasıyla ulaşabilirsiniz. Ancak, yalnızca doğrudan gönderilebilir. Mobilyanızla ilgili diğer sorunlarınız varsa, lütfen doğrudan mobilya satışçınıza danışın.



<b>M11</b> 	<b>P4</b> 
<b>G28</b> 	<b>F12</b> 
<b>U6</b> 	<b>F15</b> 
<b>N14</b> 	<b>I7</b> 
<b>E98</b> 	<b>F2</b> 
<b>K1</b> 	<b>B1</b> 
<b>K10</b> 	



Name • Nom • Nome • Naom • Nazwa • Jméno • Νόζov • Név • Denumire • Isim • Имя  
 Nr • No • N° • Номер • Č • Sz • Typ • Type • Tip • Típus • Típo • Tun  
 Küche WESTMINSTER --- F1

**D** Unser Dienstservice für Beschädigte  
 Sollte Ihnen ein Beschädigter fehlen, können Sie diese Servicekarte direkt an die zuständige Nummer senden. Wir können allerdings nur Beschädigte auf diesem Weg verschicken. Sollen Sie eine andere Beanstandung an Ihrem Möbelstück haben, so wenden Sie sich bitte direkt an Ihr Möbelhaus.

**GB** Our direct order service for fitting  
 If a fitting should be missing to you, you know this service map directly following number lines. We can in this way send away however only fitting. If you should have another objection to your piece of furniture, then they turn please to your furniture house.

**CZ** Nežto přímé služby pro lázeň  
 Pokud Vám nějaký díl z kování, měřítka tuto službu kartu odložit přímo na náš úvodní list. Tuto kartu však můžeme poslat jen díky kování. Pokud byste měli jiné problémy, obraťte se přímo na svého prodejce nábytku.

**F** Bien servir le notice de montage  
 Recevez les pièces constituant votre meuble. Regardez et contrôlez le questionnaire. Munissez - vous de l'outillage nécessaire. Amenez - vous une zone de montage. Procédez au montage. Ne jamais forcer les assemblages. Remarque: les vis sont fournies dans le colis. Garder votre notice de montage, si une pièce venait à manquer, elle serait le plus sûr moyen de communiquer avec votre magasin.

**I** Il nostro servizio diretto per l'ordine delle forniture  
 Nel caso vi mancassero dei pezzi, potete spedirci fax questa carta che servirà direttamente al seguente numero. Per altri problemi il vostro mobile, potete rivolgerci al vostro mobilificio.

**BG** Лазењно одслужба за оштетен делови  
 Ако ви недостига некои од деловите, можете директно да ги испратите на следниот број. Можеме да ви испратиме само делови на овој начин. Ако имате друго прашање, молиме директно да се обратите на вашиот продавач на мебел.

**NL** Direct dienstverlening voor losse onderdelen  
 Wanneer er een onderdeel mist kunt u deze servicekaart direct aan onderaangebevolen nummer sturen. Wij kunnen alleen langere dagen weg onderdelen verspreiden. Mocht u een ander probleem aan uw meubel hebben, verzoeken wij u contact op te nemen met uw meubelzaak.

**PL** Usług bezpośredni serwis części montażowych  
 Jeżeli brakuje części koniecznych do montażu, prosimy o przesłanie nam tej karty serwisowej na niżej podany numer faxu. Materiały w ten sposób przesyłane będą tylko częściowo. W przypadku innych objawów dotyczących mebla, prosimy o zgłoszenie ich do sklepu, mobilniarstwa w którym został dokonany zakup.

**HR** Servis za oštećenje  
 U slučaju da nedostaje neki od dijelova meblu vas de na ovaj način nevasitni Fax broj poslate ovaj servisni obrazac. Na ovaj način mogu se dostaviti samo dijelovi. U slučaju da imate dodatna pitanja vezana uz montažu namještaja molimo vas da se obratite izravno trgovini namještaja gdje je i kupili.

**HU** Direktmegbeszélés vesztektés esetén  
 Ha néhány alkatrész hiányzik, azt a következő telefonszámon az alábbi telefonszám felé küldhetjük. Azonban csak a vesztektésre tudunk így kiküldeni. Amennyiben másféle problémát áll fel, bizalmasan kérjük, forduljon kárelvétel és bizalmasnak.

**SK** Naše priamo servis pro ložítko kování  
 Ak by Vám chýbalo nejaké castkovanie, môžete poslať túto servisnú kartu priamo priamo na nižšie uvedené číslo faxu. Dajú kování vieme poslať iba čiastočne. Ak by ste mali iné otázky, obráťte sa priamo na vášho predajcu nábytku.

**SLO** Naše direktno službo za oštećenje  
 Če vam manjka kakršna koli delovna, lahko to storimo kar direktno na našo službo. Po tej poti vam lahko pošljemo samo delovne. Če imate kakršna koli druga vprašanja, se obrnite neposredno na vašo trgovino pohištva.

**RO** Servisul nostru direct pentru furnituri  
 În cazul în care vă lipsește o piesă de mobilier, puteți să trimiteți direct această card de servicii pe fax la numărul de mai jos. Noi nu putem expedia decât piese de mobilier direct pe această cale. Dacă aveți o altă reclamație referitoare la piesa de mobilier, atunci vă rugăm să vă adresați direct la magazinul dvs. de mobilă.

**RUS** Наш прямой сервис для поставки фурнитуры  
 Если отсутствует какая-либо деталь мебели, то мы можем доставить ее только непосредственно на указанный номер. Однако, только непосредственно на указанный номер фурнитуры. Если же у вас возникли иные претензии относительно приобретенной мебели, пожалуйста, обращайтесь непосредственно в организацию, осуществляющую продажу.

**S** Vår direkte service för beslagpapper  
 Om du saknar en beslagpapper kan du faxa detta servicekort direkt till nummer som anges nedan. Fax på så sätt är det enda sättet på vilket ett beslagpapper till dig. Om du vill reklamera din möbel är en annan anledning måste du kontakta ditt möbelfirma direkt.

**ES** Nuestro servicio directo para accesorios  
 Si le falta algún accesorio, puede enviar esta tarjeta de servicio directamente a la siguiente dirección. No obstante, por este método solo podemos enviar accesorios. Si tiene alguna otra objeción sobre su mueble, consulte directamente con su mueblera.

**TR** Donatılar için doğrudan servisi  
 Bir donatıya eksiklik ya da servisi için doğrudan eşya bulunan birine doğrudan mail vasıtasıyla ulaşabilirsiniz. Ancak, yalnızca doğrudan gönderilebilir. Mobilyanızla ilgili diğer sorunlarınız varsa, lütfen doğrudan mobilya satışçınıza danışın.

nr	L[mm]	B[mm]	T[mm]	Menge	Coll
1	660	615	56	1	1/3
2	1964	560	16	1	2/3
3	1964	560	16	1	3/3
4	1964	85	18	1	3/3
5	1964	85	18	1	3/3

nr	L[mm]	B[mm]	T[mm]	Menge	Coll
6	558	540	16	2	2/3
7	422	65	16	1	2/3
8	558	498	16	3	1/3
8	558	498	16	1	2/3
9	558	100	16	1	2/3
10	1162	416	16	1	3/3
11	627	416	16	1	3/3
12	1870	570	3	1	2/3

