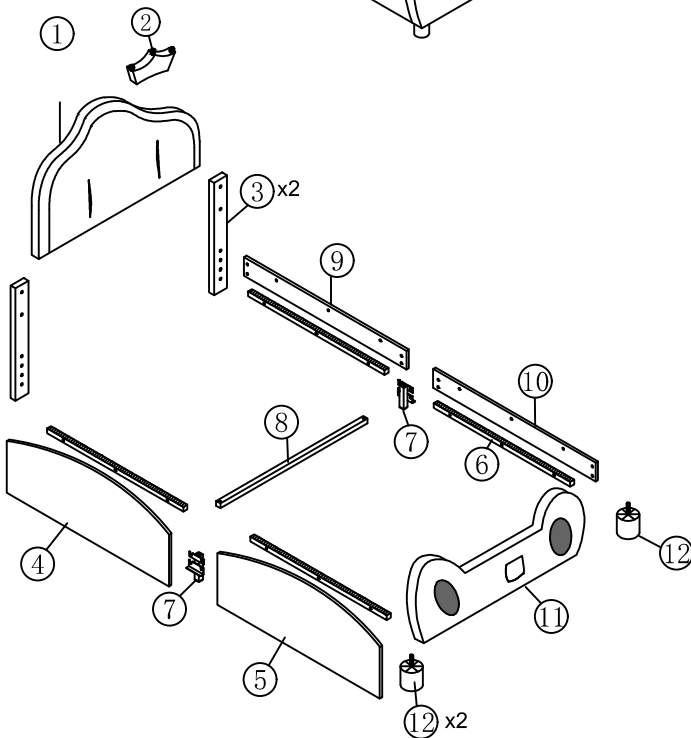
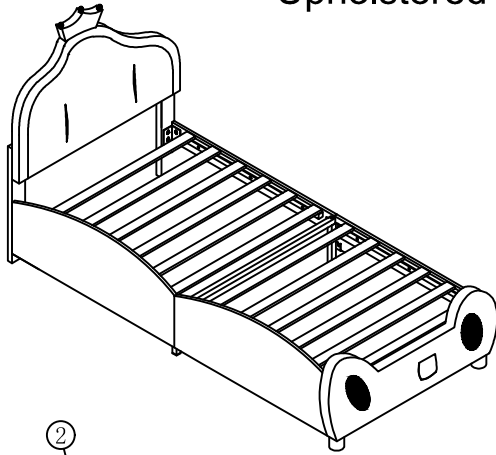


ASSEMBLY INSTRUCTION

Item Number: WF320821

Upholstered Bed: 90x200

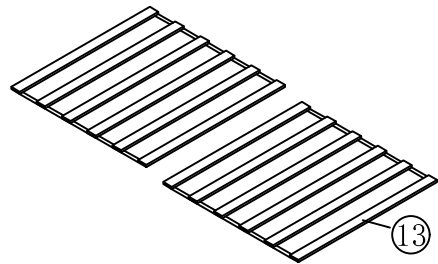


TIPS

1. Please read the instructions fully before assembly. These instructions include important information which could ensure correct assembly. We have been working on providing high quality products for you. However, in the rare instance that your product is defective, missing parts or there are some issues, please don't hesitate to contact our customer service to submit parts requirements, assembly suggestion, or warranty claims, and we will give the best solution as soon as possible. If necessary, we need you to provide some more clear pictures of the issue.

2. Insert the screws in holes and tighten the screws, but not too tight, 70%~80% is ok, finally tighten all the screws. If some issues happened that some screws can not target to the hole or some parts are difficult to install, please adjust the tightness of the screws.

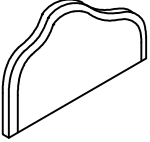




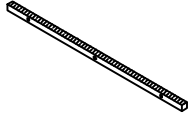

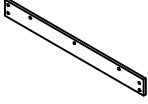
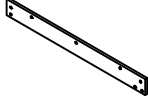
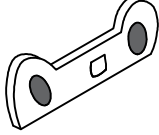
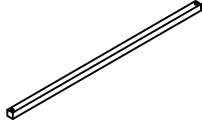

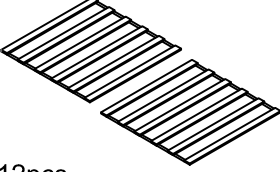
3. 2 people are recommended to finish



Parts List			Hardware List		
NO	ITEM	QTY	NO	ITEM	QTY
1	Head board	1	A	Allen Key 	1
2	Crown	1	B	Bolts (M8x40mm) 	18
3	Head board legs	2	C	Bolts (M8x18mm) 	38
4	Siderail	1	D	"7" Connector 	6
5	Siderail	1	E	Four hole iron 	1
6	Side rails support bar	4	F	Two hole iron 	1
7	Side rails support legs	2			
8	Cross bar	1			
9	Siderail	1			
10	Siderail	1			
11	Foot board	1			
12	Legs	2			
13	Slats	12			

Part List

Hardware List+WF320821

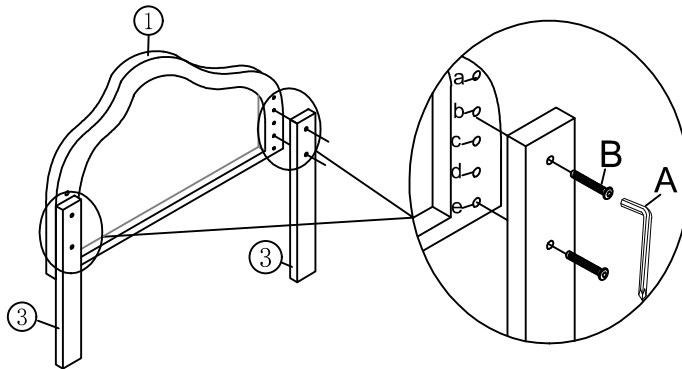
1  Head board-1pc	2  Crown-1pc	3  Head board legs-2pcs
4  Siderails-1pc	5  Siderails-1pc	6  Side rails support bar-4pcs
7  Side rails support legs-2pcs	8  Siderails-1pc	9  Siderails-1pc
10  Foot board-1pc	11  Cross bar-1pc	12  Bed Legs-2pcs
13  Slats-12pcs		



Attention: Do not tighten the screws before completing the entire installation. If you have any difficulty with the installation process, please feel free to contact us.

Step 1 x2

Fix the Head board legs ③ to the headboard ① with Bolts B by using Allen key A, you can chose the hole a and c, or b and d or c and e.

(Befestigen Sie die Beine des Kopfteils ③ mit den Schrauben B und dem Inbusschlüssel A am Kopfteil ①. Sie können das Loch a und c oder b und d oder c und e wählen.)

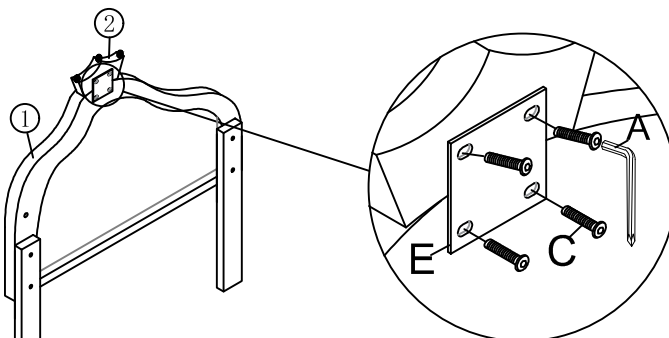





A Allen Key	B Bolts x 4
	 M8X40mm

Step 2

Fix the Crown ② to the headboard ① with Bolts C and Four hole iron E by using Allen key A.

(Befestigen Sie die Krone ② mit der Schraube C und dem Vierlocheisen E unter Verwendung des Inbusschlüssels A am Kopfteil ①.)

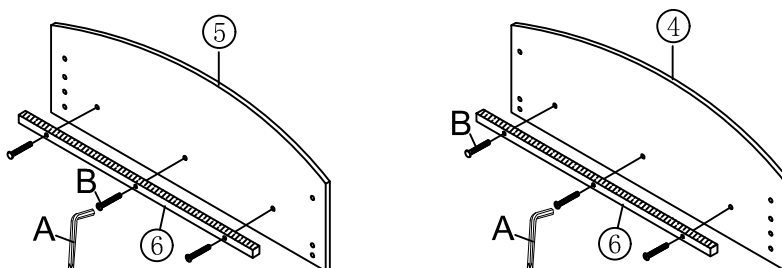




Allen Key	C Bolts x 4	E Four hole iron x 1
	 M8X18mm	

Step 3

Connect the Siderail support bar ⑥ to the Siderails ⑤ and ④ with Bolts B by using Allen key A.

(Befestigen Sie die Seitenschiene-Stützstange ⑥ Seitenschiene ⑤ und ④ mit den Schrauben B unter Verwendung des Inbusschlüssels A.)

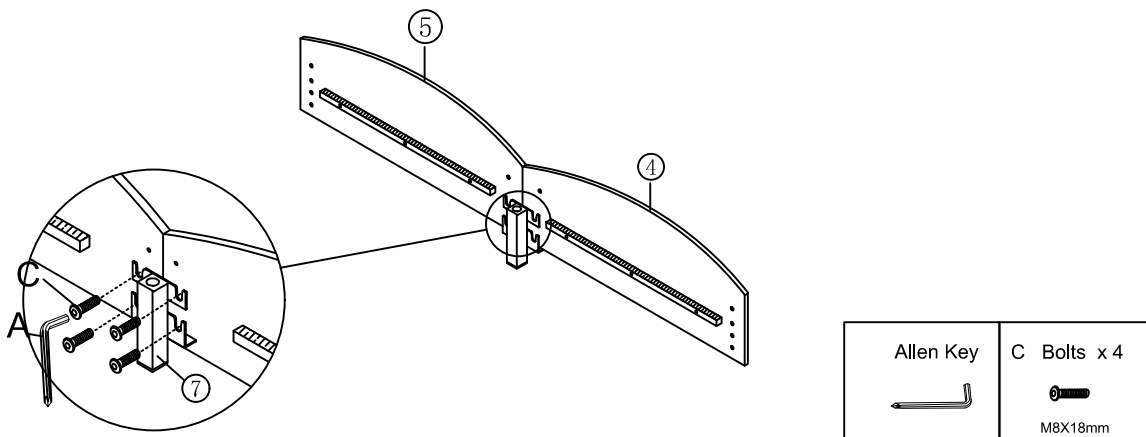


Allen Key	B Bolts x 6
	 M8X40mm

Step 4

Fix the side rails support leg ⑦ to the assembled side rail with Bolts C by using Allen key A.

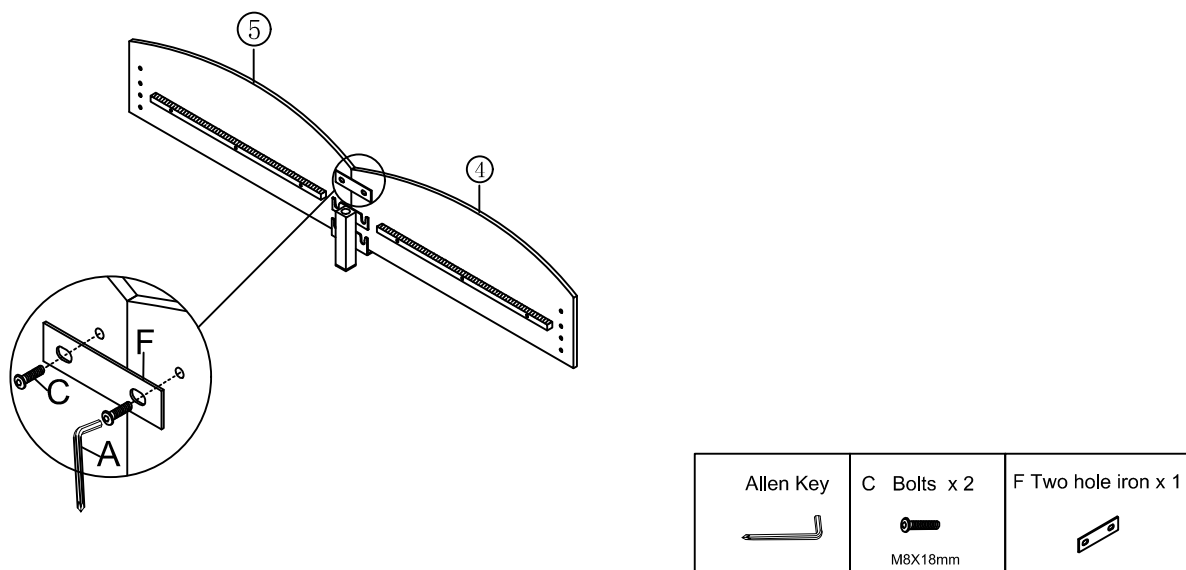
(Befestigen Sie das Stützbein der Seitengitter ⑦ mit den Schrauben C und dem Inbusschlüssel A am zusammengebauten Seitengitter.)



Step 5

Fix the Two hole iron F to the assembled side rail with Bolts C by using Allen key A.

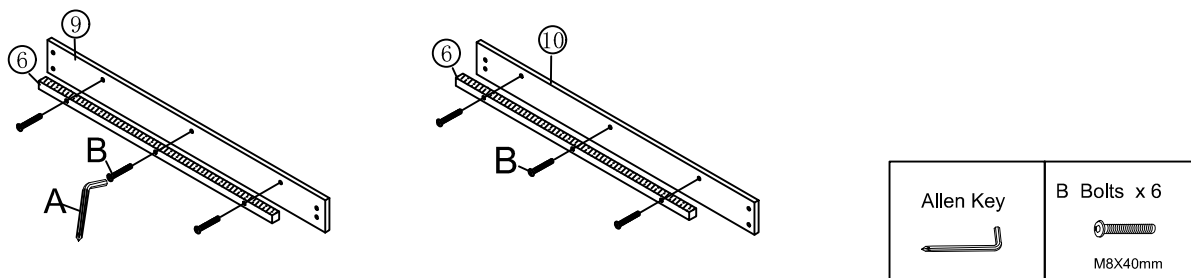
(Befestigen Sie das 2-Loch Eisen F mit Schrauben C mit Inbusschlüssel A an der montierten Seitenschiene.)



Step 6

Connect the Siderail support bar ⑥ to the Siderails ⑨ and ⑩ with Bolts B by using Allen key A.

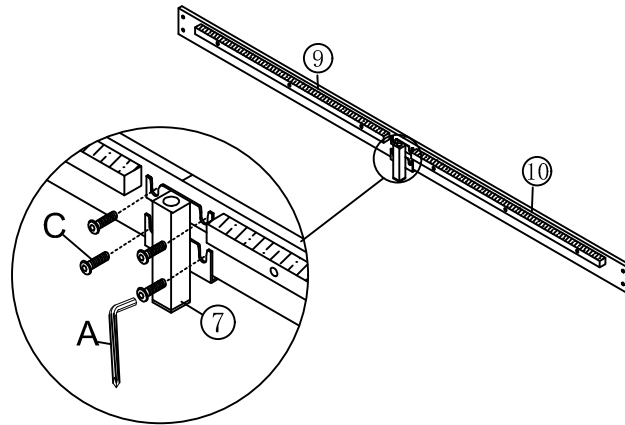
(Befestigen Sie die Seitenschiene-Stützstange ⑥ Seitenschiene ⑨ und ⑩ mit den Schrauben B unter Verwendung des Inbusschlüssels A.)


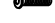


Step 7

Fix the side rails support leg ⑦ to the assembled side rail with Bolts C by using Allen key A.

(Befestigen Sie das Stützbein der Seitengitter ⑦ mit den Schrauben C und dem Inbusschlüssel A am zusammengebauten Seitengitter.)

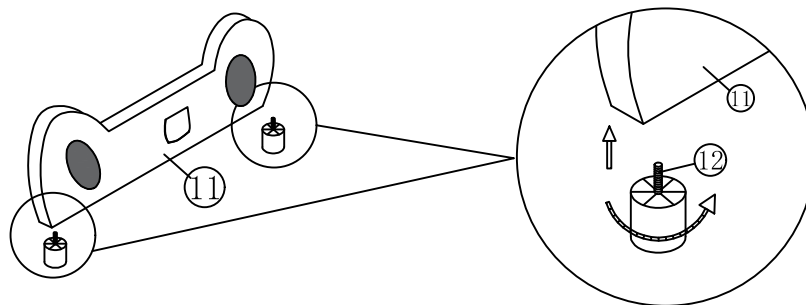


Allen Key	C Bolts x 4
	
	M8X18mm

Step 8

Fix the two legs ⑫ to the footboard ⑪.

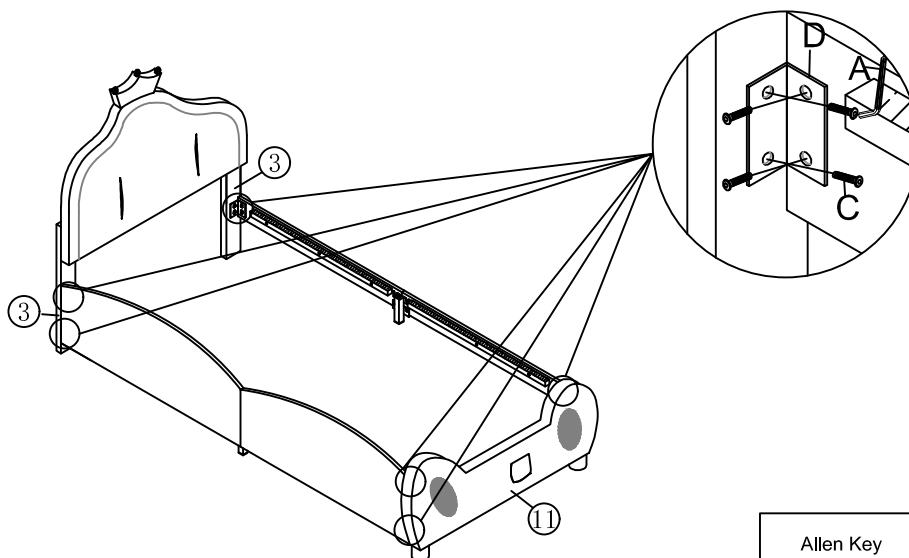
(Fixieren Sie die beiden Beine ⑫ am Trittbrett ⑪.)






Step 9

Fix the assembled side rail to the Headboard legs ③ and foot board ⑪ with Bolts C and "7" Connector D by using Allen key A.

(Befestigen Sie die zusammengebaute Seitenschiene mit den Schrauben C und dem 7-Zoll-Anschluss D unter Verwendung des Inbusschlüssels A an den Kopfteilbeinen ③ und dem Fußteil ⑪.)

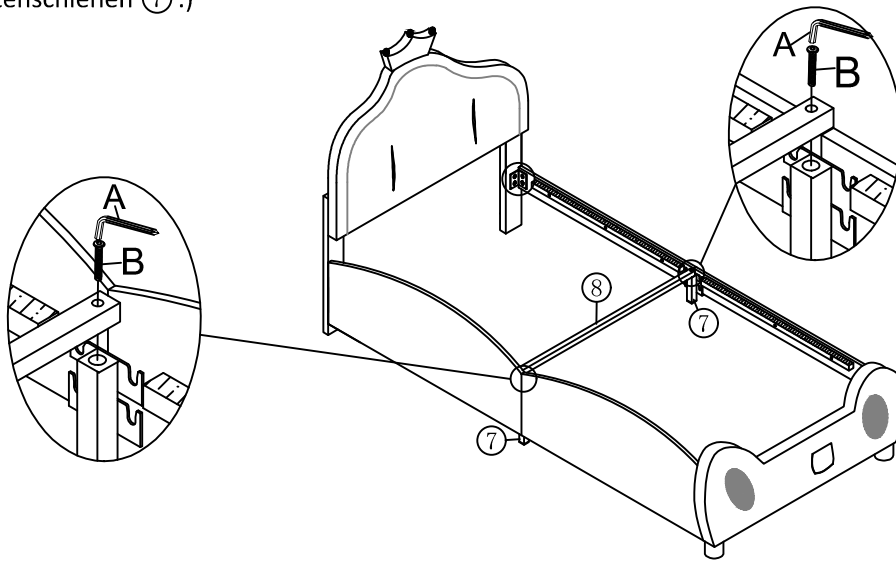




Allen Key	C Bolts x 24	D "7" Connector x 6
		
	M8X18mm	

Step 10

Fix the cross bar (8) to the side rails support legs (7) with Bolts B by using Allen key A.

(Befestigen Sie die Querstange (8) mit den Schrauben B und dem Inbusschlüssel A an den Stützbeinen der Seitenschienen (7).)



Allen Key	B Bolts x 2
	 MBX40mm

Step 11

Fix the slats (13) to the side support bar (6), then assemble is finished, now please tighten all hardware and enjoy the bed.

(Befestigen Sie die Lamellen (13) an der seitlichen Stützstange (6), der Zusammenbau ist abgeschlossen.)

