

# Bedienungsanleitung

*Emerald* 122 / 118 / 116



# SICHERHEITSHINWEISE

Diese Haushaltsnämaschine wurde im Einklang mit IEC/EN 60335-2-28 entwickelt und konstruiert.

## Netzanschluss

Die Nähmaschine muss an eine Netzspannung angeschlossen werden, die auf dem Elektrokennschild angegeben ist.

## Sicherheitshinweise

- Diese Nähmaschine ist nicht für die Verwendung von Personen mit reduzierten physischen, sensorischen bzw. mentalen Fähigkeiten oder fehlender Erfahrung und Kenntnis vorgesehen (einschließlich Kinder), es sei denn, sie werden beim Gebrauch der Nähmaschine von einer für ihre Sicherheit verantwortlichen Person beaufsichtigt oder angeleitet.
- Kinder sind zu beaufsichtigen um sicherzustellen, dass sie nicht mit der Nähmaschine spielen.
- Eine Nähmaschine darf niemals unbeaufsichtigt gelassen werden, wenn sie an die Stromversorgung angeschlossen ist.
- Ziehen Sie nach Beendigung ihrer Näharbeiten und vor dem Reinigen immer sofort den Netzstecker aus der Steckdose.
- Für Arbeiten im Nadelbereich, wie Einfädeln der Nadel, Wechseln der Nadel oder Wechseln des Nähfußes etc. die Maschine immer zuerst ausschalten ("0").
- Benutzen Sie diese Nähmaschine nicht, wenn Kabel oder Stecker beschädigt sind. Wenn die Anschlussleitung beschädigt ist, muss diese vom Hersteller, seinem Vertreter oder einer ähnlich qualifizierten Person ersetzt werden, um Sicherheitsgefährdungen zu vermeiden.
- Bewegliche Teile nicht berühren. Dies gilt insbesondere für die Nähnadel.
- Schutzbrille tragen.
- Die Nähmaschine darf nur für die in dieser Gebrauchsanleitung beschriebenen Zwecke verwendet werden. Verwenden Sie ausschließlich das vom Hersteller empfohlene und in dieser Gebrauchsanleitung aufgelistete Zubehör.
- Vor dem Wechseln der Nählampe den Netzstecker ziehen. Ersetzen Sie die Nählampe durch den gleichen Typ (Spannung und Watt).
- Unter normalen Betriebsbedingungen beträgt der Schalldruckpegel  $\leq 70$  dB (A).
- Benutzen Sie diese Nähmaschine nicht im Freien.



Bitte beachten Sie, dass hinsichtlich der Entsorgung dieses Produkts, vorschriftsmäßig entsprechend der gültigen nationalen Gesetzgebung für elektrische/elektronische Produkte, recycelt werden muss. Bei Zweifel setzen Sie sich bitte mit Ihrem Fachhändler in Verbindung.

# Inhaltsverzeichnis

Übersicht .....	2
Erweiterungstisch.....	3
Nähen mit dem Freiarm .....	3
Standardzubehör und Aufbewahrung.....	4

## **Vor Nähbeginn 5-20**

Anschließen des Netzgeräts.....	5
Einstellen der Nähgeschwindigkeit .....	6
Nadelstopp Oben/Unten .....	6
Nähanleitung - Kurzübersicht.....	7
Hebel zum Rückwärtsnähen.....	8
Einstellrad für den Nähfußdruck .....	8
Transporteur versenken .....	8
Nähfuß anheben und senken .....	9
Nähfuß wechseln.....	9
Nadel wechseln.....	10
Einsetzen der Garnrolle auf den Garnrollenstift .....	11
Spule entnehmen.....	11
aufspulen .....	12
Spule einsetzen .....	13
Einfädeln der Nähmaschine .....	14
Nadeleinfädler.....	15
Unterfaden heraufholen.....	16
Stiche .....	17
Stichauswahl.....	18
Stichlänge.....	18
Einstellen der Stretchstich-Balance .....	19
Stichbreite.....	19
Verstellbare Nadelposition.....	19
Einstellen der Oberfadenspannung.....	20

## **Grundlegende Nähtechniken 21-23**

Nähen im Geradstich .....	21
Nähen beenden .....	22
Nahtführungslinien auf der Stichplatte.....	23
Drehen .....	23

## **Nutzstiche 24-38**

Normaler Zickzack-Stich .....	24
Dreistufiger Zickzack-Stich .....	24
Zusammennähen und Versäubern .....	24
Verstärkter Geradstich.....	25
Knöpfe annähen.....	25
Automatisches Knopfloch.....	26
Knopfloch mit Beilaufgarn.....	30
Manuelles Knopfloch .....	31
Annähen von Reißverschlüssen .....	33
Blindsaum.....	37
Nähfuß H .....	38
Stepplineal .....	38

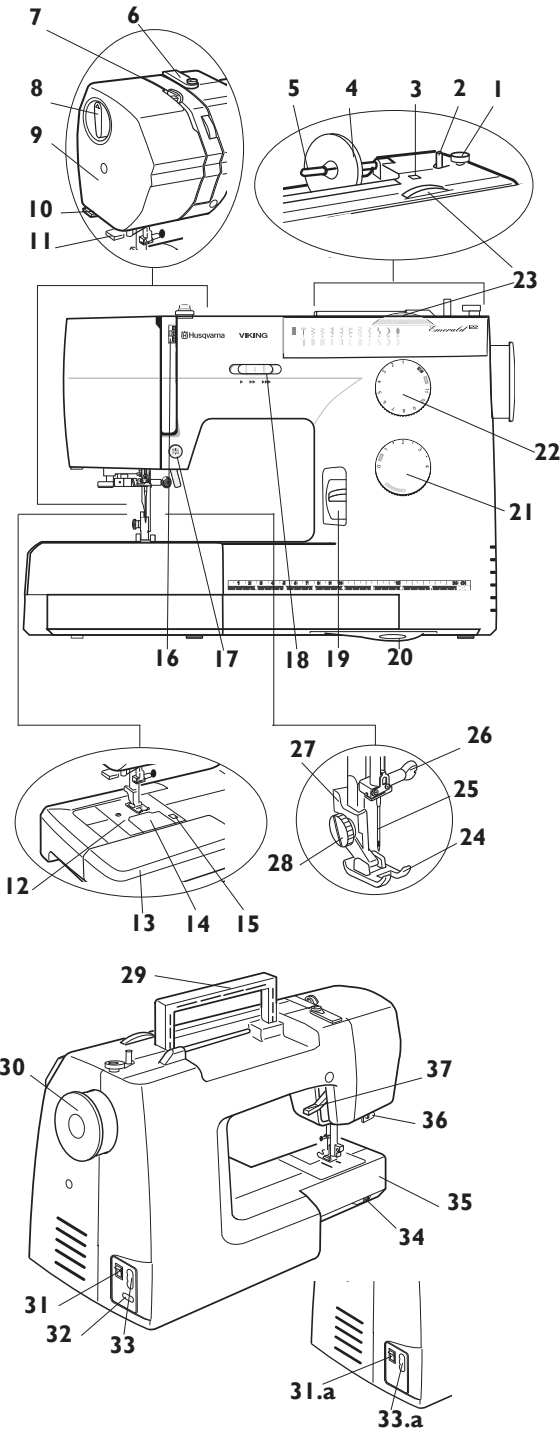
## **Nähfüße nur Modell 122 38-39**

Klarsichtfuß B .....	38
Kräuselfuß.....	39
1/4" Patchworkfuß .....	39

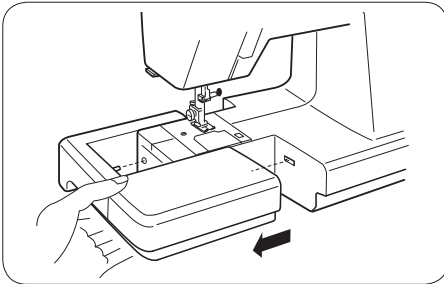
## **Pflege und Wartung 40-42**

Greiferbereich und Transporteur säubern.....	40
Spulenkorb wieder einsetzen.....	41
Glühbirne wechseln.....	41
Fehlerbehebung.....	42

## Übersicht



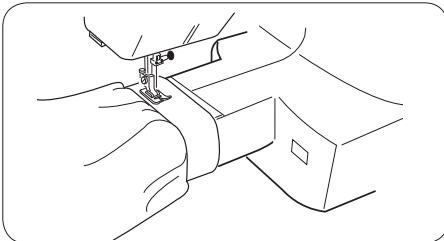
1. Spulstopper
2. Spulenspindel
3. Loch für zweiten Garnrollenstift
4. Ablaufscheibe
5. Garnrollenstift
6. Fadenführung zum Spulen
7. Fadengeber
8. Nähfußdruckeinstellung
9. Vordere Abdeckung
10. Fadenabschneider
11. Nadeleinfädler
12. Stichplatte
13. Erweiterungstisch (Zubehörfach)
14. Spulenabdeckung
15. Spule Entriegelung für die Spulenabdeckung
16. Einstellrad für die Fadenspannung
17. Taste für Nadelstopp oben/unten (Modell 118 und 122)
18. Schieber zur Geschwindigkeitsregelung (Modell 118 und 122)
19. Hebel zum Rückwärtsnähen
20. Nahtführung
21. Einstellrad für die Stichlänge
22. Einstellrad zur Stichwahl
23. Einstellrad für die Stichbreite
24. Nähfuß
25. Nadel
26. Nadelklemmschraube
27. Nähfußhalterung
28. Klemmschraube
29. Tragegriff
30. Handrad
31. Netzschalter, Emerald 118/122
- 31.a Netzschalter, Emerald 116
32. Buchse für Fußanlasser (Modell 118 und 122)
33. Maschinenanschluss, Modelle 118 und 122
- 33.a Maschinenanschluss, Model 116
34. Schieber zum Versenken des Transporteurs
35. Freiarm
36. Knopflochhebel
37. Nähfußheber



## Erweiterungstisch

### Entfernen

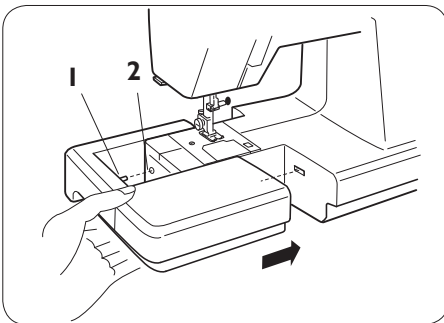
Den Erweiterungstisch von unten links greifen und nach links ziehen.



### Nähen mit dem Freiarm

Zum Nähen von Ärmeln, Bündeln, Hosenbeinen oder anderen schlauchförmigen Kleidungsstücken.

Zum Stopfen von Socken oder Ausbessern von Knien oder Ellbogen.



### Einsetzen

Den Erweiterungstisch aufschieben und die Stifte in die Löcher einsetzen. Drücken, bis der Erweiterungstisch einrastet.

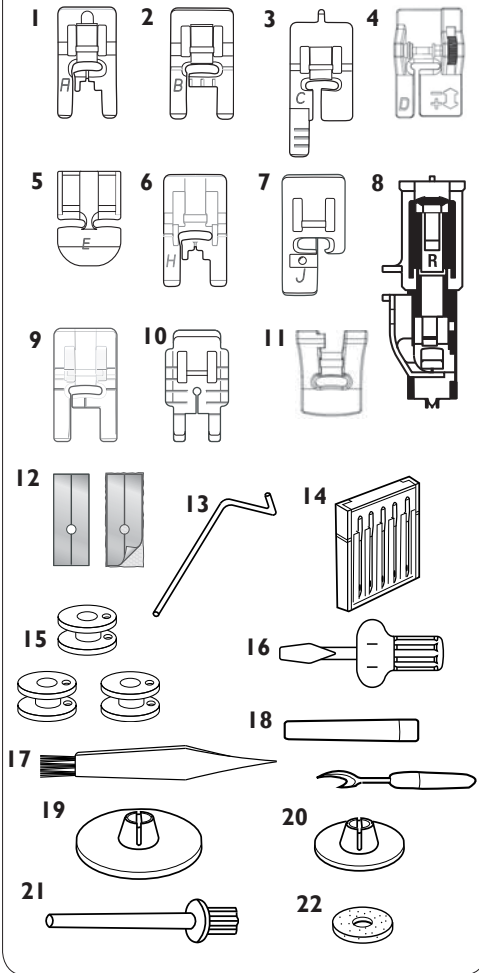
- 1 Stift
- 2 Loch

Manche Stoffe enthalten sehr viel Farbstoff, der andere Stoffe und auch die Nähmaschine verfärben kann. Diese Verfärbungen sind u. U. sehr schwer oder überhaupt nicht entfernbar.

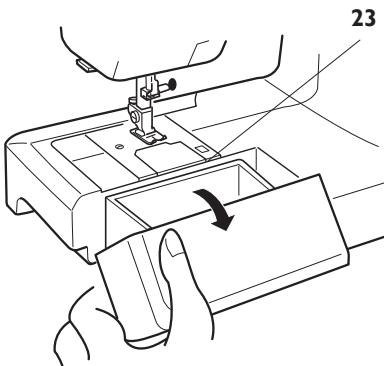
Flies- und Jeansstoffe, besonders rote und blaue, enthalten oft sehr viel Farbstoff.

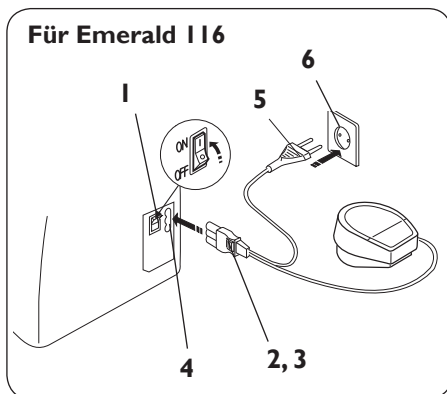
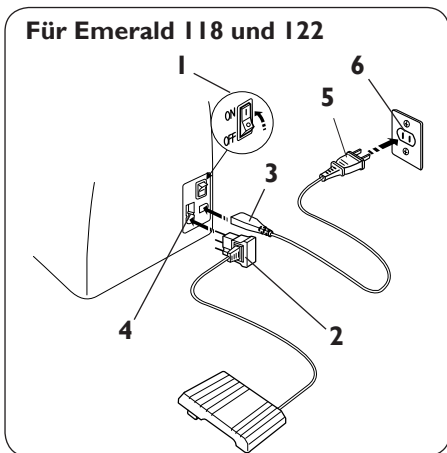
Stoffe oder fertige Kleidungsstücke, die große Mengen Farbstoff enthalten, vor Näh- oder Stickbeginn waschen, um Verfärbungen zu vermeiden.

## Standardzubehör und Aufbewahrung



1. Nähfuß A
2. Nähfuß B
3. Knopflochfuß C
4. Blindstichfuß D
5. Reißverschlussfuß E
6. Nähfuß H
7. Kanten-Nähfuß J
8. Automatischer Knopfloch-Nähfuß R
9. Klarsichtfuß (Modell 122)
10. 1/4" Patchworkfuß P (Modell 122)
11. Kräuselfuß (Modell 122)
12. Selbsthaftende Gleitplatten
13. Kanten-/Quiltführung
14. Nadeln
15. Spulen
16. Schraubendreher
17. Fusselbürste
18. Nahttrenner (Knopflochöffner)
19. Ablaufscheibe (groß)
20. Ablaufscheibe (klein)
21. Senkrechter Garnrollenstift
22. Filzscheibe
23. Zubehörfach (zum Aufbewahren von Zubehör den Erweiterungstisch öffnen)





## Vor Nähbeginn

### Anschließen des Netzkabels

Einschaltknopf ausschalten.

Den Stecker des Fußanlassers in den Anschluss an der Maschine einstecken.

Die Stecker des Netzkabels in die Nähmaschine und die Steckdose einstecken.

Den Einschaltknopf einschalten.

- 1 Einschaltknopf
- 2 Stecker des Fußanlassers
- 3 Maschinenseitiger Stecker
- 4 Maschinenanschluss
- 5 Netzkabelstecker
- 6 Steckdose

**ANMERKUNG:** Vor dem Anschließen an das Stromnetz muss geprüft werden, ob die auf der Maschine angegebene Spannung mit der örtlichen Stromversorgung übereinstimmt.

Das Fußanlassermodell für jedes Nähmaschinenmodell ist der Tabelle unten zu entnehmen.

Fußanlasser	Modell	
Modell 21361	Emerald 118 und 122	120V oder 230 - 240V
Modell YC-190	Emerald 116	230 - 240V
Modell YC-482	Emerald 116	120V



## Einstellen der Nähgeschwindigkeit

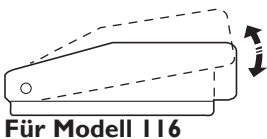
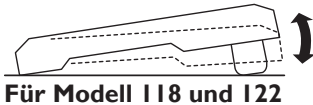
Die Nähgeschwindigkeit kann auf sowohl mit dem Schieber für die Nähgeschwindigkeit als auch mit dem Fußanlasser eingestellt werden.

### Schieber zur Geschwindigkeitsregelung (Modell 118 und 122)

Mit dem Schieber zur Geschwindigkeitsregelung kann die Nähgeschwindigkeit nach Bedarf eingestellt werden. Der Schieber begrenzt die Nähgeschwindigkeit.

Wenn die Geschwindigkeit erhöht werden soll, wird der Schieber nach rechts geschoben.

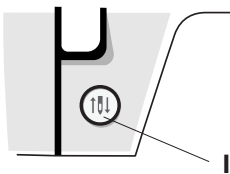
Wenn die Geschwindigkeit vermindert werden soll, wird der Schalter nach links geschoben.



### Fußanlasser

Die Nähgeschwindigkeit kann über den Fußanlasser kontrolliert werden. Die Maschine näht umso schneller, je stärker der Fußanlasser betätigt wird.

Wenn der Fußanlasser ganz nach unten gedrückt wird, näht die Maschine mit der maximalen Geschwindigkeit, die mittels des Schiebers für die Nähgeschwindigkeit eingestellt wurde.

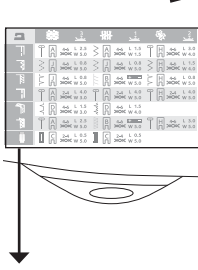
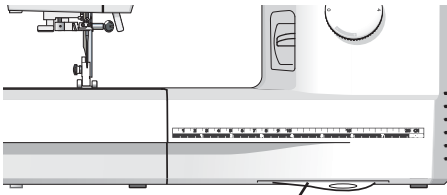


### Nadelstopp Oben/Unten (Modell 118 und 122)

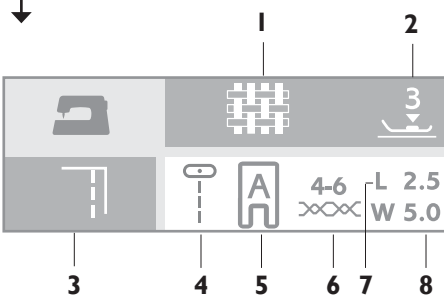
Mit dieser Taste kann die Nadel nach oben oder unten gestellt werden. Gleichzeitig wird damit die Nadelstopp-Position geändert.

I Nadelstopp Oben/Unten





	A	B	C	D	E	F	G	H
	4-6	4-6	2-4	4-6	4-6	4-6	4-6	4-6
	L 2.5	L 0.8	L 4.0	L 1.5	L 1.5	L 1.5	L 3.0	L 3.0
	W 5.0	W 5.0	W 3.0	W 5.0	W 5.0	W 5.0	W 4.0	W 4.0



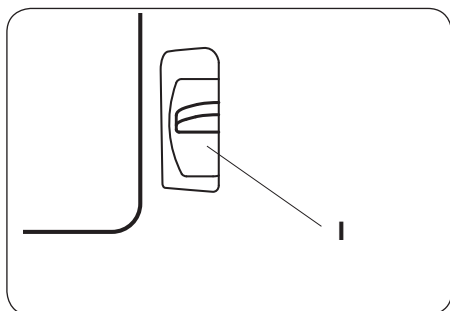
- 1 Stoff
- 2 Nähfußdruck
- 3 Nähtechnik
- 4 Stich
- 5 Nähfuß
- 6 Oberfadenspannung
- 7 Stichlänge
- 8 Stichbreite

## Nähanleitung - Kurzübersicht

Über die Nähanleitung - Kurzübersicht kann schnell und leicht der am besten geeigneten Stich, die Stichlänge und -breite, die Fadenspannung sowie der Nähfuß und der Nähfußdruck für den jeweiligen Stoff und die verwendete Nähtechnik gewählt werden. In den Spalten wird der Stofftyp angezeigt:

- UNELASTISCHE STOFFE:** Für feste Stoffe, die sich nicht dehnen. Im Allgemeinen gewebt.
  - ELASTISCHE STOFFE:** Für dehnbare Stoffe. Im Allgemeinen gestrickt.
  - LEDER/KUNSTLEDER:** für Wildleder, Gattleder und Kunstleder.
- Den Stich für die beabsichtigte Nähtechnik wählen:

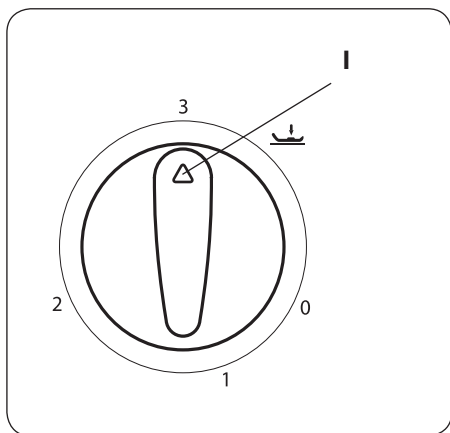
- ZUSAMMENNÄHEN:** Näht zwei Stoffstücke zusammen.
- ANMERKUNG:** Für elastische Stoffe empfiehlt die Nähanleitung - Kurzübersicht eine Zickzack-Stichlänge von 1,5 und eine Stichbreite von 1,5. Diese Naht dehnt sich mit dem Stoff.
- VERSÄUBERN:** Versäubert die Stoffkanten, um ein Ausfransen zu verhindern und ein Flachliegen zu bewirken.
- ZUSAMMENNÄHEN/VERSÄUBERN (OVERLOCK):** Nähen und Versäuern der Kanten in einem Arbeitsgang.
- HEFTEN:** Temporäres Heften zum Anprobieren, Kräuseln oder zur Markierung. Die höchste Stichlänge einstellen.
- ANMERKUNG:** Heften hinterlässt permanente Löcher in Leder und Kunstleder.
- BLINDSAUM:** Für unsichtbares Säumen von Kleidungsstücken. Nicht für dünne Stoffe oder für Leder/ Kunstleder geeignet.
- SÄUMEN:** Näht den besten Stich für sichtbare Säume für die jeweilige Stoffart.
- KNOPFLOCH:** Näht das am besten geeignete Knopfloch für die jeweilige Stoffart.



### Hebel zum Rückwärtsnähen

Wenn der Hebel zum Rückwärtsnähen nach unten gedrückt wird, näht die Maschine rückwärts. Die Maschine näht nur so lange rückwärts, wie der Hebel zum Rückwärtsnähen gedrückt gehalten wird.

1 Hebel zum Rückwärtsnähen

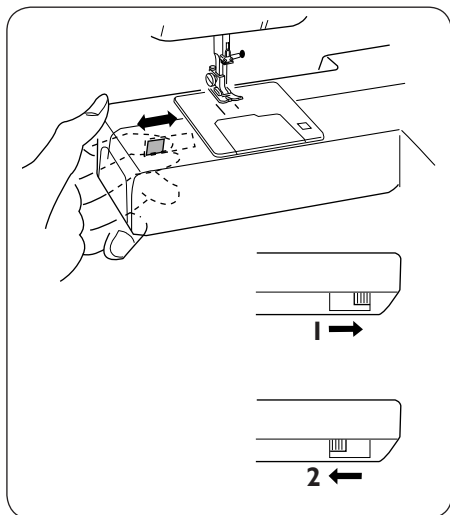


### Einstellrad für den Nähfußdruck

Mit dem Drehknopf zur Nähfußdruckeinstellung wird der Druck des Nähfußes auf den Stoff für verschiedene Stoffarten eingestellt. Beim normalen Nähen sollte der Drehknopf auf der Position 3 stehen.

Für Applikationsstiche, Richelieu-Muster und Heften wird der Nähfußdruck auf 2 vermindert. Die Einstellung 1 eignet sich für das Nähen von elastischen Stoffen, Chiffon, Spitze, Organza und andere dünne Stoffe. Set on 0 for free motion. Für Freihandnähen auf 0 stellen.

1 Markierung



### Transporteur versenken

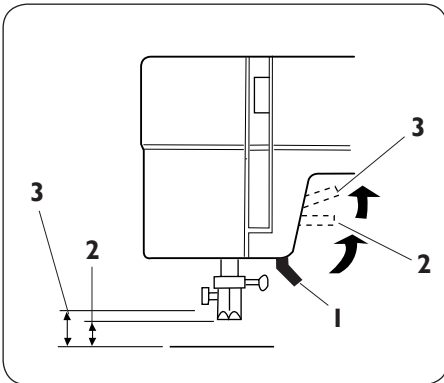
Der Schieber zum Versenken des Transporteurs befindet sich auf dem Freiarm an der Rückseite der Nähmaschine.

Zum Absenken des Transporteurs wird der Schieber wie gezeigt in Pfeilrichtung gedrückt.

Zum Anheben des Transporteurs wird der Hebel wie gezeigt in Pfeilrichtung gedrückt. Dann das Handrad nach vorne drehen oder mit dem Nähen beginnen, um den Transporteur nach oben zu bringen. Beim normalen Nähen muss der Transporteur immer angehoben sein.

1 Angehobene Position

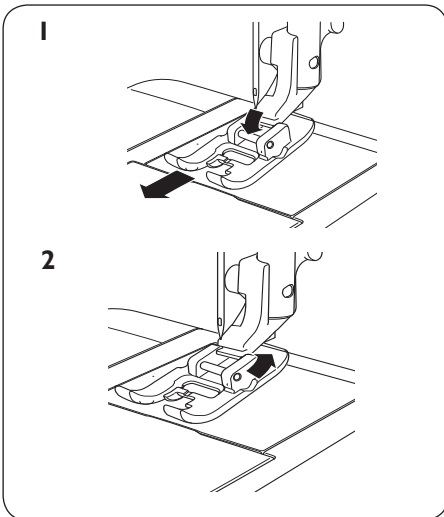
2 Abgesenkte Position



## Nähfuß anheben und senken

Der Nähfuß wird mittels des Nähfußhebers gehoben und gesenkt. Der Nähfuß muss beim Nähen gesenkt sein. Wenn der Nähfußheber soweit wie möglich angehoben wird, kann der Nähfußhub um 0,6 cm (1/4 Zoll) erhöht werden. Dies erleichtert die Entnahme des Nähfußes oder das Einlegen von dicken Stoffe unter den Nähfuß.

- 1 Abgesenkte Position
- 2 Normaler Hub
- 3 Extra Nähfußhub

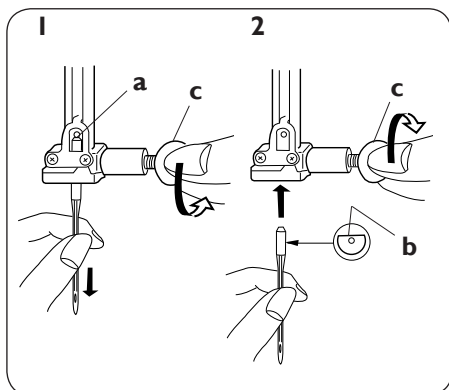


## Nähfuß wechseln



Einschaltknopf ausschalten

- 1 Prüfen ob sich die Nadel in der höchsten Position befindet. Den Nähfuß nach vorne ziehen.
- 2 Zum Einsetzen des Nähfußes, den Stift am Nähfuß mit der Feder an der Nähfußhalterung ausrichten. Nach hinten drücken, bis der Nähfuß einrastet.



## Nadel wechseln

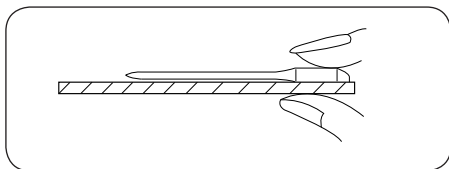


Einschaltknopf ausschalten.

Für diese Nähmaschine werden normale Nähmaschinennadeln verwendet.

- 1 Den Nähfuß senken. Die Schraube in der Nadelstange durch Drehen gegen den Uhrzeigersinn lösen. Die Nadel herausnehmen.
- 2 Die neue Nadel mit der flachen Seite nach hinten bis zum Anschlag einsetzen. Die Schraube durch Drehen im Uhrzeigersinn festziehen.

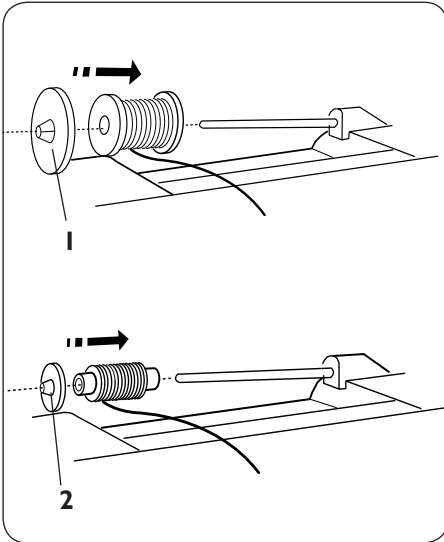
- a Anschlag
- b Flache Seite
- c Nadelklemmschraube



### Nadelqualität prüfen:

Die flache Seite der Nadel auf eine flache Oberfläche legen (Stichplatte, Glas usw.). Der Abstand zwischen der Nadel und der flachen Auflage muss gleichmäßig sein. Es dürfen keine stumpfen Nadeln eingesetzt werden. Beschädigte Nadeln können in Strickstoffen, dünner Seide und seidenartigen Stoffen Fäden ziehen oder Laufmaschen verursachen.

**ANMERKUNG:** Die Nadel häufig auf Zacken oder stumpf Spitzen überprüfen.

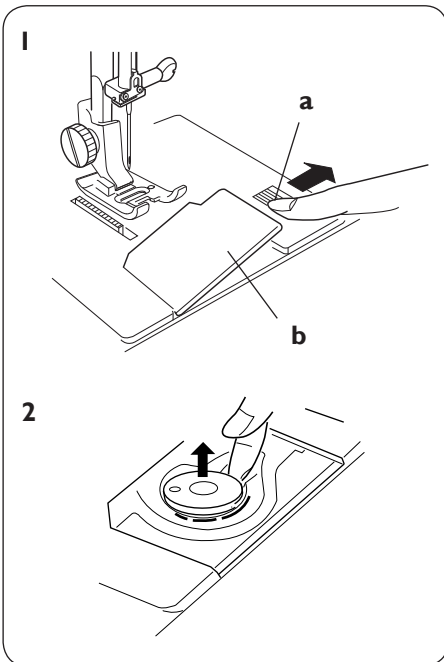


## Garnrolle auf den Garnrollenstift setzen

Die Garnrolle so auf den Garnrollenstift stecken, dass der Faden wie gezeigt abläuft.

Die große Ablaufscheibe wird vor große Garnrollen gesetzt. Wenn schmale Garnrollen verwendet werden, wird die kleine Ablaufscheibe vor der Garnrolle aufgesetzt.

- 1 Große Ablaufscheibe
- 2 Kleine Ablaufscheibe



## Spule entnehmen

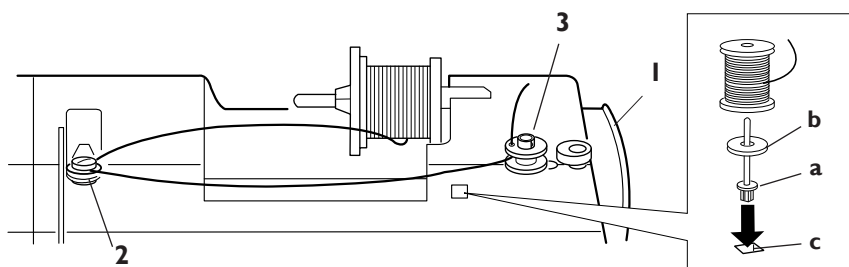


Einschaltknopf ausschalten.

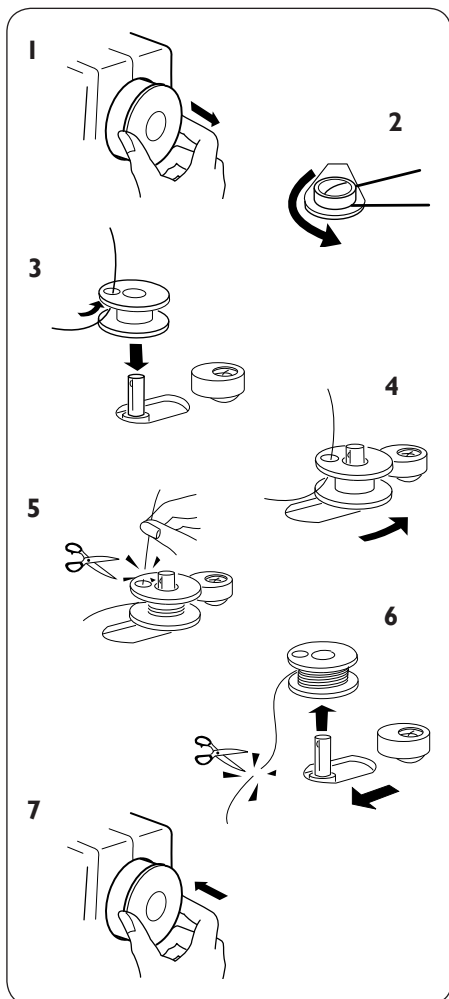
1 Die Entriegelungstaste der Spulenabdeckung nach rechts drücken und die Abdeckung abnehmen.

- a Entriegelungstaste
- b Spulenabdeckung

2 Die Spule herausnehmen.



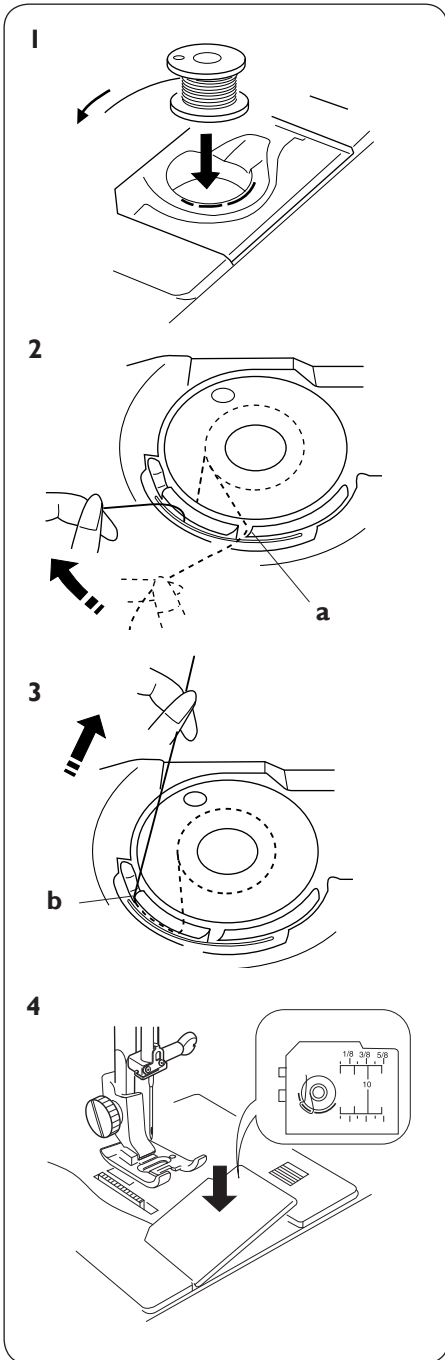
## Spulen



- 1 Das Handrad herausziehen, um die Nähmaschine in die Aufspulposition zu bringen (die Nadel hebt und senkt sich nicht).
- 2 Den Faden um die Fadenspannungsführung für den Unterfaden und in die Fadenführung führen.
- 3 Den Faden von innen nach außen durch das Loch in der Spule führen. Die Spule so auf die Spulenspindel stecken, dass das Fadenende auf der Oberseite austritt.
- 4 Die Spulenspindel nach rechts drücken.  
**ANMERKUNG:** Bei laufender Maschine darf die Spulenspindel nicht verstellt werden.
- 5 Das freie Fadenende festhalten und den Fußanlasser betätigen. Die Nähmaschine nach einigen Umdrehungen anhalten und das Fadenende wie gezeigt abschneiden.
- 6 Den Fußanlasser wieder betätigen. Wenn die Spule voll ist, beendet die Maschine das Aufspulen automatisch. Den Spulerstift nach links in die Ausgangsposition drücken und den Faden wie in der Abbildung gezeigt abschneiden.
- 7 Das Handrad wieder hineindrücken.

Wenn der senkrechte Garnrollenstift verwendet wird, den Filz und die Garnrolle wie oben gezeigt aufsetzen.

- a Senkrechter Garnrollenstift
- b Filz für Garnrollenstift
- c Loch für Garnrollenstift



## Spule einsetzen

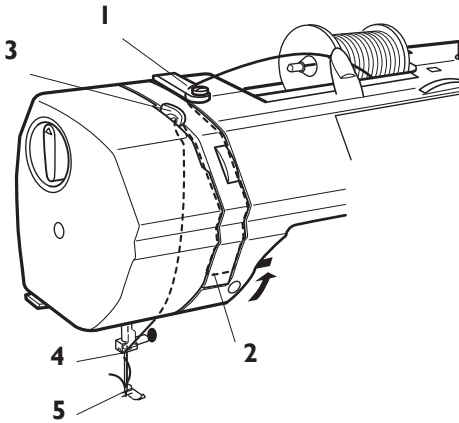
 Einschaltknopf ausschalten

- 1 Die Spule so in den Spulenkorb einlegen, dass der Faden wie gezeigt abläuft.
  
- 2 Den Faden durch die vordere Aussparung (a) vorne am Spulenkorb führen. Den Faden nach links zwischen die Fadenspannungsfedern ziehen.
  
- 3 Den Faden leicht weiter ziehen, bis er in die Nut (b) rutscht.
  
- 4 Den Faden ungefähr 10 cm (4 Zoll) herausziehen. Die Spulenabdeckung einsetzen. Den Fadenverlauf an Hand der Zeichnung auf der Spulenabdeckung überprüfen.

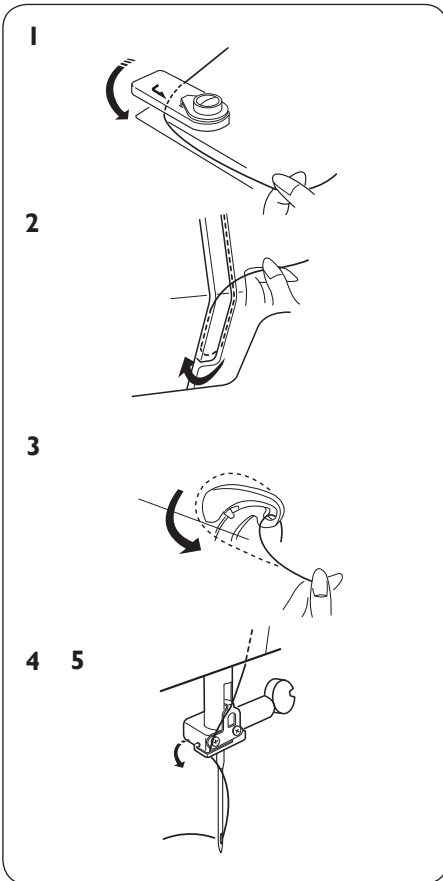
## Einfädeln der Nähmaschine

 Einschaltknopf ausschalten

Darauf achten, dass der Nähfuß angehoben ist und die Nadel sich in der obersten Stellung befindet.



- 1 Den Faden von der Garnrolle durch die Fadenführung fädeln. Danach den Faden am rechten Schlitz entlang führen.
- 2 Den Faden um die Unterseite der Fadenführung legen.
- 3 Den Faden fest von rechts nach links über den Fadenheber und nach unten in das Auge des Fadenhebers führen.
- 4 Den Faden von links hinter die Fadenführung an der Nadelstange führen.
- 5 Zum Einfädeln der Nadel den Nadel-einfädler verwenden (siehe Seite 15).





## Nadeleinfädler

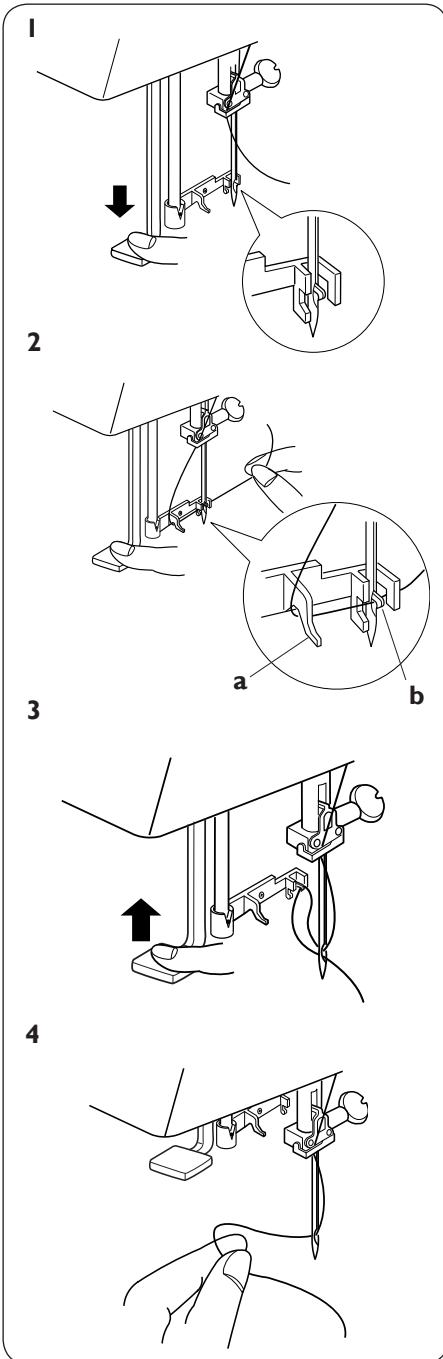
 Einschaltknopf ausschalten

**1** Die Nadel in die oberste Position bringen. Den Nadeleinfädler so weit wie möglich absenken. Der Haken wird von hinten durch das Nadelöhr geführt.

**2** Den Faden von links um die Führung und unter den Haken führen.  
**a** Führung  
**b** Haken

**3** Den Knopf langsam loslassen. Dabei den Faden mit der Hand festhalten. Eine Fadenschlinge wird durch das Nadelöhr gezogen.

**4** Die Fadenschlinge hinter das Nadelöhr ziehen.

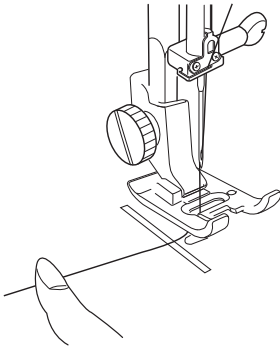


## Unterfaden heraufholen



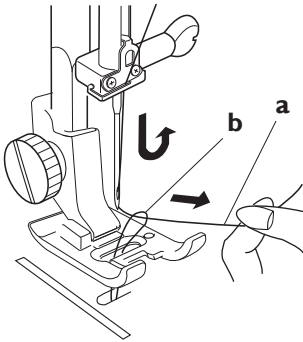
Einschaltknopf ausschalten.

1



- 1 Den Nähfuß anheben und den Oberfaden leicht mit der linken Hand festhalten.

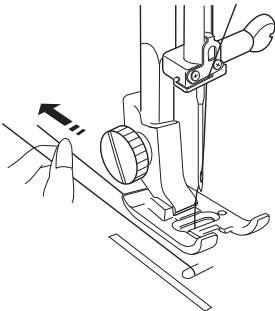
2



- 2 Das Handrad langsam eine ganze Umdrehung nach vorne drehen. Den Unterfaden wie gezeigt durch Ziehen am Oberfaden heraufholen.

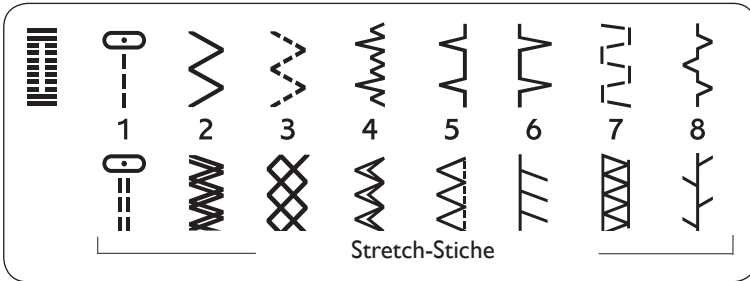
a Oberfaden  
b Unterfaden

3

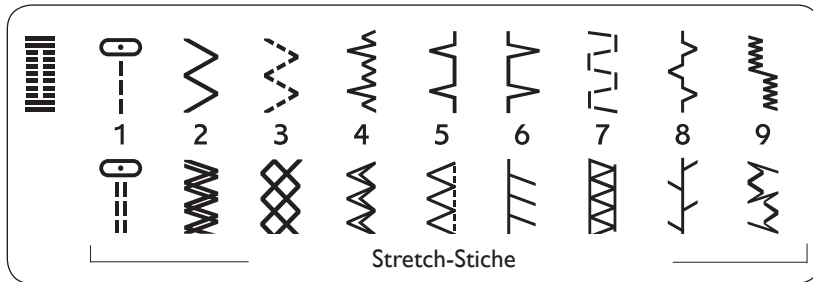


- 3 Beide Fäden etwa 10 cm (6 Zoll) nach hinten und unter den Nähfuß ziehen.

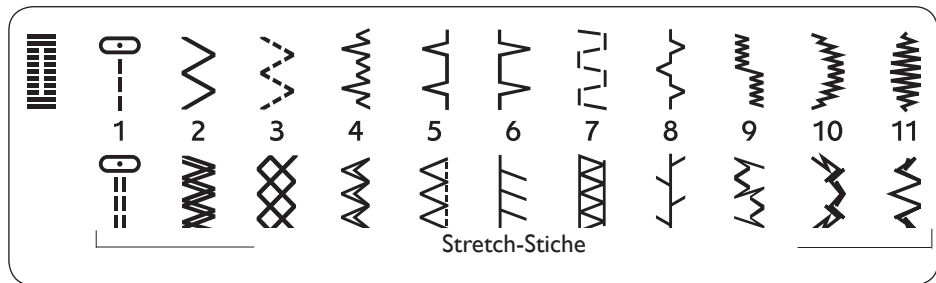
# Stiche



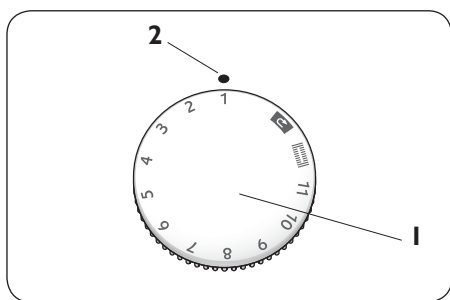
**Emerald 116**



**Emerald 118**



**Emerald 122**

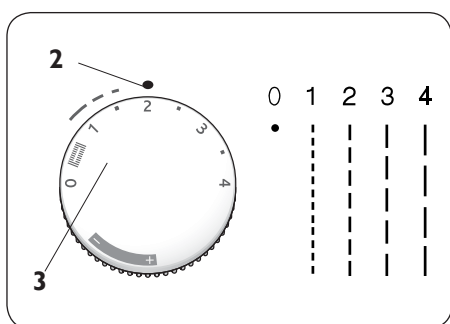


## Stichwahl

Die Nadel in die oberste Position bringen. Mit dem Einstellrad zur Stichwahl die Nummer für den gewünschten Stich einstellen.


- 1 Einstellrad zur Stichwahl
- 2 Markierung

**ANMERKUNG:** Bevor das Einstellrad zur Stichwahl gedreht wird immer die Nadel über den Stoff und Nähfuß heben.

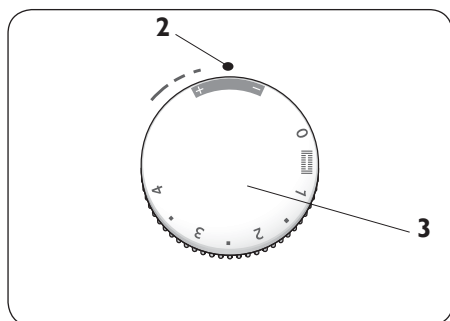


## Stichlänge

Mit dem Einstellrad für die Stichlänge wird die Nummer für die gewünschte Stichlänge auf die Markierung gestellt. Die Stichlänge vergrößert sich mit höheren Werten.

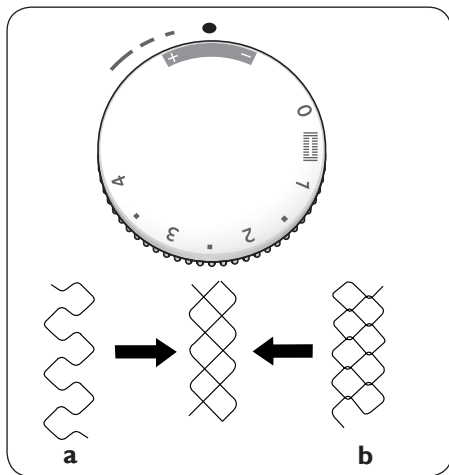
Die Markierung  zeigt den Einstellungsbereich zum Nähen von Knopflöchern.

- 3 Einstellrad für die Stichlänge



Zum Nähen von Stretch-Stichen, das Einstellrad für die Stichlänge auf „Stretch“ stellen.

**ANMERKUNG:** Bevor das Einstellrad zur Stichwahl gedreht wird, immer die Nadel über den Stoff und Nähfuß heben.

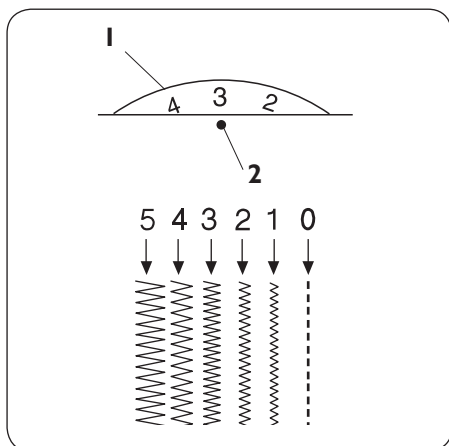


## Einstellen der Stretchstich-Balance

Wenn Stretch-Stiche beim Nähen bestimmter Stoffe unregelmäßig sind, können sie über das Einstellrad für die Stichelänge innerhalb des Stretch-Bereichs balanciert werden.

### Angleichung von verzerrten Stichen:

Wenn die Stiche auseinandergezogen sind (a), den Knopfes zur Korrektur in Richtung „-“ drehen. Wenn die Stiche dicht zusammenliegen (b), den Knopf zur Korrektur in Richtung „+“ drehen.



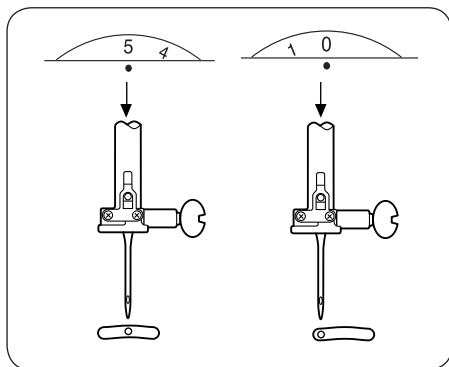
## Stichbreite

Mit dem Einstellrad für die Stichbreite die Nummer für die gewünschte Stichbreite einstellen.

Die Stichbreite vergrößert sich mit höheren Werten.

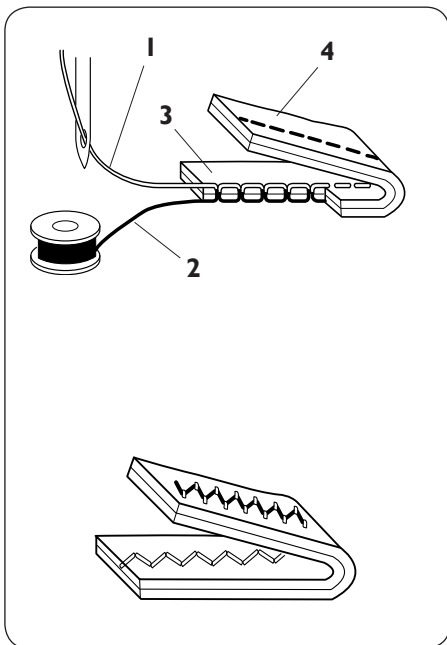
- 1 Einstellrad für die Stichbreite
- 2 Markierung

**ANMERKUNG:** Bevor das Einstellrad für die Stichbreite gedreht wird, immer die Nadel über den Stoff und Nähfuß heben.



## Verstellbare Nadelposition

Die Nadelposition der Geradstiche kann mit dem Einstellrad für die Stichbreite zwischen der Mitte (5) und links (0) eingestellt werden.



## Einstellen der Oberfadenspannung

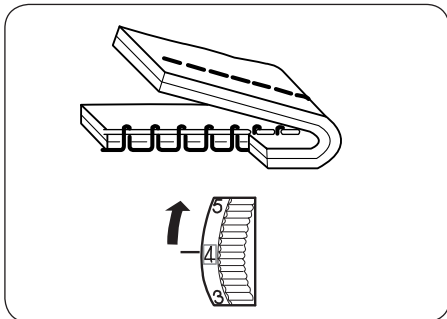
Die Oberfadenspannung kann je nach Nähmaterialien, Stofflagen und Nähtechnik angepasst werden.

### Gleichmäßige Spannung:

Beim idealen Geradstich greifen die Fäden wie gezeigt zwischen den beiden Stofflagen ineinander.

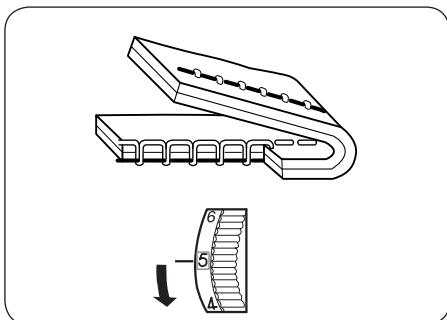
Beim idealen Zickzack-Stich kann der Unterfaden auf der Oberseite nicht gesehen werden, der Oberfaden ist auf der Stoffunterseite leicht zu sehen.

- 1 Oberfaden
- 2 Unterfaden
- 3 Rechte Stoffseite
- 4 Stoffunterseite



### Die Oberfadenspannung ist zu stark:

Der Unterfaden erscheint auf der rechten Stoffseite. Die Oberfadenspannung durch Drehen des Rades auf einen kleineren Wert verringern.



### Die Oberfadenspannung ist zu lose:

Der Unterfaden erscheint auf der Stoffunterseite. Die Oberfadenspannung durch Drehen des Rades auf einen höheren Wert vergrößern.

# Grundlegende Nähetechniken

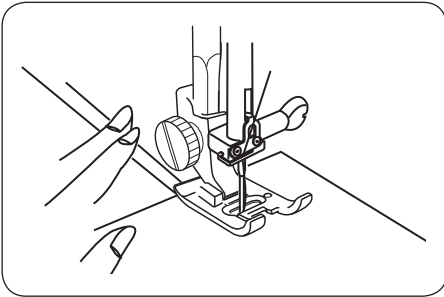
## Nähen im Geradstich

### Nähmaschineneinstellung

Auf der Nähanleitung - Kurzübersicht werden Einstellungen empfohlen.

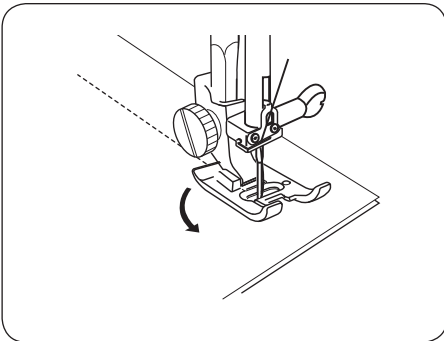
### Nähbeginn

Den Nähfuß anheben und den Stoff an eine Nahtführungslinie der Stichplatte anlegen. Die Nadel an dem Punkt absenken, an dem mit dem Nähen begonnen werden soll. Den Nähfuß absenken und die Fäden nach hinten ziehen. Den Fußanlasser betätigen. Den Stoff leicht entlang der Nahtführungslinie führen, der Transporteur schiebt den Stoff selbsttätig vor.

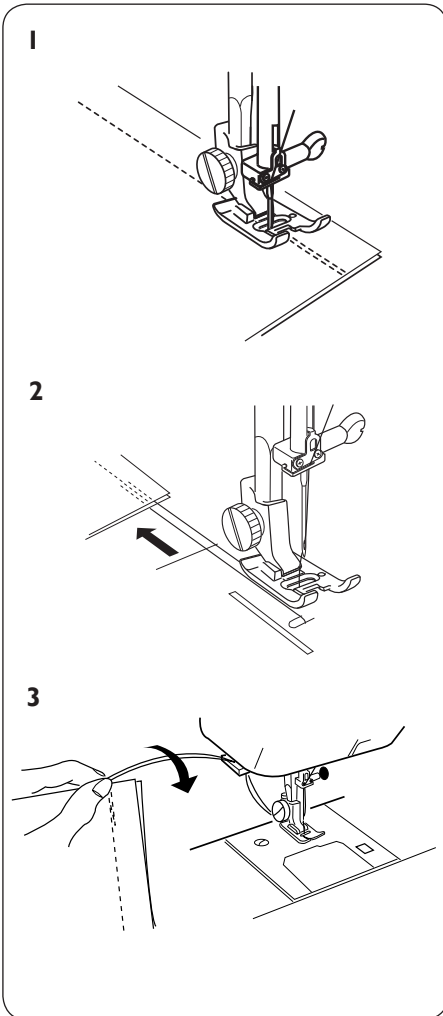


### Nährichtung ändern

Die Nähmaschine anhalten und auf den Knopf „Nadelstopp Oben/Unten“ (Modell 118 und 122) drücken oder das Handrad (Modell 116) drehen, um die Nadel nach unten zu bringen. Den Nähfuß anheben. Den Stoff drehen und die Nährichtung nach Wunsch ändern. Den Nähfuß senken und in der neuen Richtung weaternähen.



## Nähen beenden

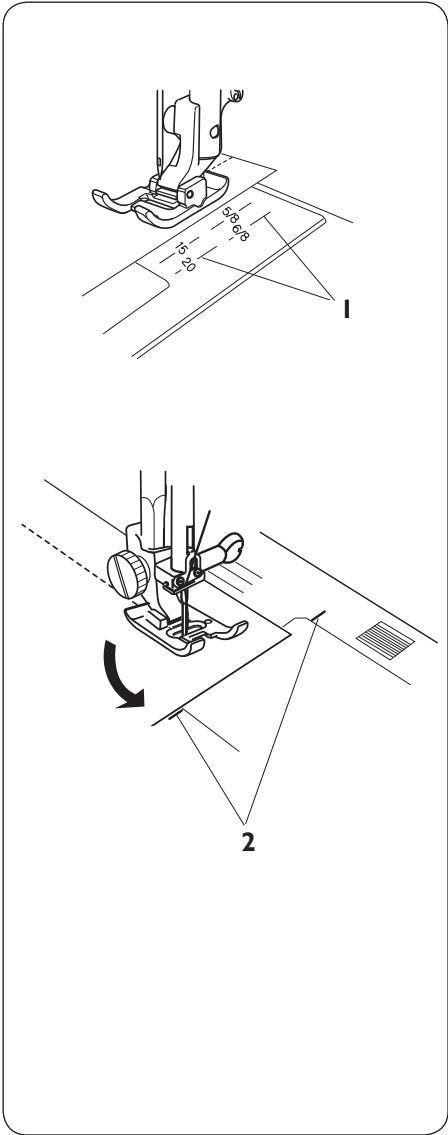


**1** Den Hebel zum Rückwärtsnähen herunterdrücken und zum Vernähen am Ende der Naht einige Rückwärtsstiche nähen.

**2** Den Nähfuß anheben, den Stoff herausziehen und die Fäden nach hinten ziehen.

**3** Die Fäden nach oben in den Fadenabschneider ziehen. Die Fäden werden in der für den Beginn der nächsten Naht geeigneten Länge abgeschnitten.





## Nahtführungslinien auf der Stichplatte

Die Nahtführungslinien auf der Stichplatte helfen beim Messen der Nahtzugabe. Die Zahlen entsprechen dem Abstand zwischen der mittleren Nadelposition und der Nahtführung.

### I Nahtführungslinien

Zahl	15	20	4/8	5/8	6/8
Abstand (cm)	1,5	2,0	1,3	1,6	1,9

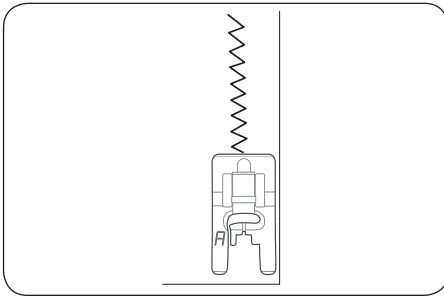
## Drehen

An der 5/8-Zoll-Führung entlang nähen. Wenn der Stoffrand die abgebildeten Eckenmarkierungen erreicht, mit dem Nähen aufhören und die Nadel in den Stoff absenken. Den Nähfuß anheben und den Stoff drehen, bis die Kante an der 1,6 cm (5/8 Zoll) Führungslinie liegt. Den Nähfuß senken und in der neuen Richtung weiternähen.

### 2 Eckenmarkierung

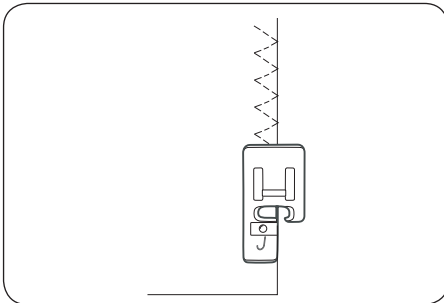
## Nutzstiche

Über die Nähanleitung - Kurzübersicht kann schnell und leicht der am besten geeigneten Stich, die Stichlänge und -breite, die Fadenspannung sowie der Nähfuß und der Nähfußdruck für den jeweiligen Stoff und die verwendete Nähtechnik gewählt werden.



### Normaler Zickzack-Stich

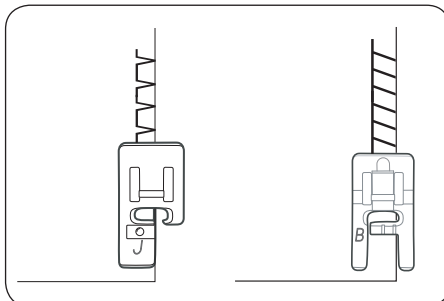
Einfaches Zickzack-Nähen wird besonders zum Versäubern, Annähen von Knöpfen usw. verwendet.



### Dreistufiger Zickzack-Stich

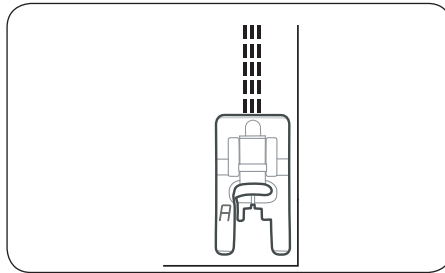
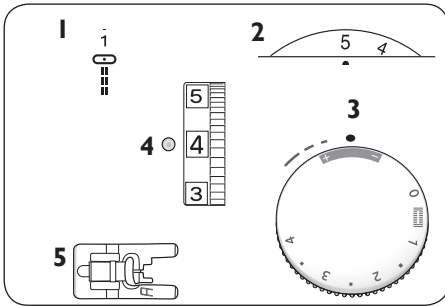
⚠ Wenn mit dem dreistufigen Zickzack-Stich der Kantennähfuß J eingesetzt wird, muss darauf geachtet werden, dass die Nadel nicht auf den Stift im Nadelloch trifft.

Der dreistufige Zickzack-Stich eignet sich zum Versäubern der meisten Stoffe. Dieser Stich wird entlang der Nahtzugabe genäht, damit der Stoff nicht ausfranst. Dabei muss die Nadel über den Rand des Stoffs hinausstechen.



### Zusammennähen und Versäubern

Mit der Stichart Zusammennähen/ Versäubern werden die Stoffteile in einem Arbeitsgang genäht und versäubert.



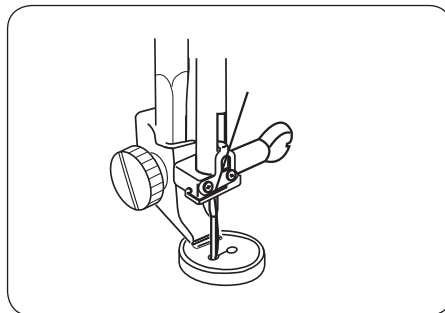
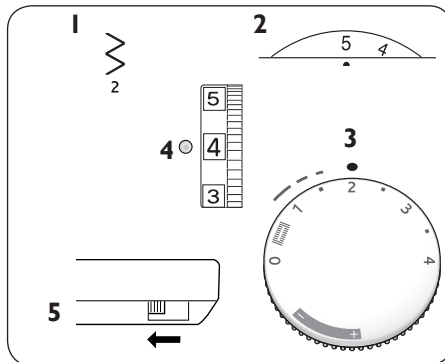
## Verstärkter Geradstich

Nähmaschineneinstellung

- 1 Stichmuster: 1
- 2 Stichbreite: 0 oder 5
- 3 Stichlänge: Elastisch
- 4 Oberfadenspannung: 2 – 5
- 5 Nähfuß: Nähfuß A

Dieser Stich ist stärker als der gewöhnliche Geradstich, da es sich um einen elastischen Dreifachstich handelt.

Der verstärkte Geradstich ist für alle dicken elastischen Stoffe, für Nähte im Schrittbereich, die besonders strapaziert werden, und für sichtbare Steppnähte in dicken Stoffen geeignet.



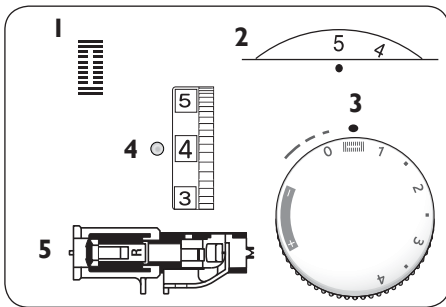
## Knöpfe annähen

Nähmaschineneinstellung:

- 1 Stich: 2
- 2 Stichbreite: Nach Bedarf einstellen
- 3 Stichlänge: Beliebig
- 4 Oberfadenspannung: 3 – 7
- 5 Transporteur: Gesenkt



Auf dem Stoff anzeichnen, wo der Knopf angenäht werden soll. Den Transporteur senken. Den Stoff unter die Nähfußhalterung legen. Den Knopf auf die Markierung legen und die Nähfußstange so senken, dass die Nähfußhalterung zwischen die beiden Knopflöcher zu liegen kommt. Die Fadenenden auf eine Seite legen. Durch Drehen am Handrad prüfen, ob die Nadel genau in die Knopflöcher einsticht. 5-6 Stiche nähen. Das Einstellrad für die Stichbreite auf 0 stellen und die Fäden mit ein paar Stichen vernähen.

**ANMERKUNG:** Kann nicht für Knöpfe mit einem Durchmesser von weniger als 1 cm verwendet werden. Nach dem Knopfannähen den Transporteur hochstellen.



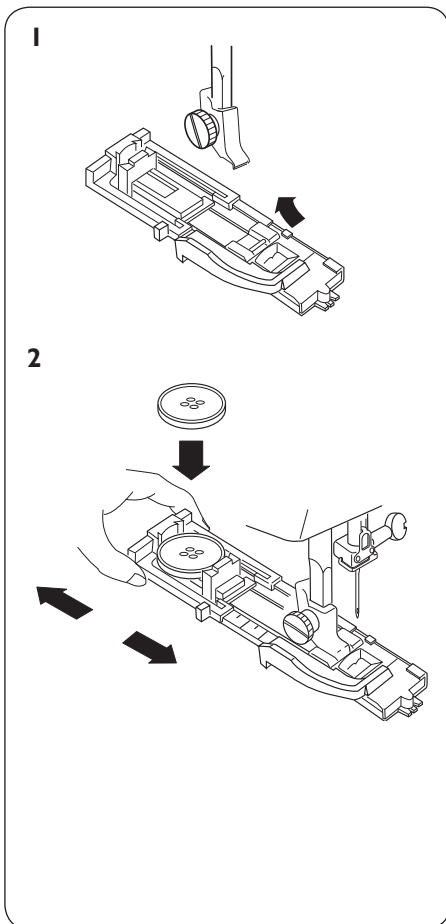
## Automatisches Knopfloch

Nähmaschineneinstellung

- 1** Stichmuster: 
- 2** Stichbreite: 4 – 5
- 3** Stichlänge: 
- 4** Oberfadenspannung: 3 – 5
- 5** Nähfuß: Automatischer Knopfloch-Nähfuß R

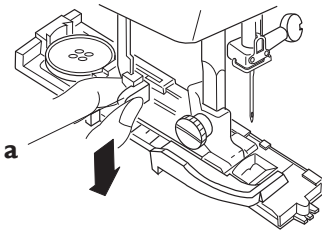
**ANMERKUNGEN:** Die Größe des Knopflochs wird automatisch eingestellt, wenn der Knopf in den automatischen Knopflochfuß R eingelegt wird. Der Knopfhalter des Nähfußes kann Knöpfe bis zu einem Durchmesser von 2,5 cm aufnehmen. Auf einem Stoffmuster ein Testknopfloch mit der gleichen Einlage und den gleichen Nähten wie das aktuelle Kleidungsstück nähen. Immer Stickvlies unter den Stoff legen.

Das Handrad nach vorne drehen und die Nadel in die höchste Position bringen.



- 1** Den automatischen Knopflochfuß R einsetzen
- 2** Den Knopfhalter nach hinten ziehen und den Knopf einsetzen. Den Knopfhalter zurückschieben, so dass er den Knopf fest hält.

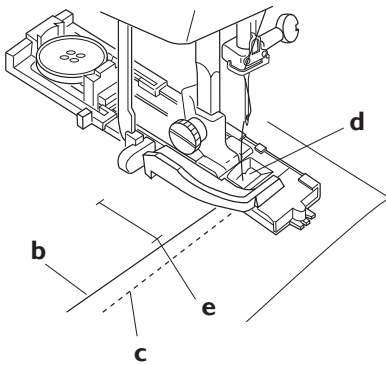
3



3 Den Knopflochhebel so weit wie möglich absenken.

a Knopflochhebel

4



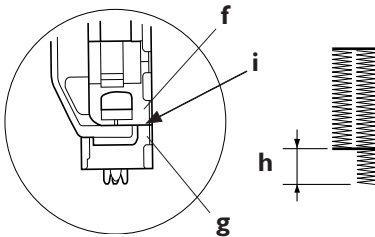
4 Den Nähfuß anheben und den Oberfaden durch das Loch unter den Nähfuß ziehen. Beide Fäden nach links ziehen. Den Stoff unter den Nähfuß legen und die Nadel auf den Anfangspunkt absenken. Den Nähfuß senken.

b Oberfaden

c Unterfaden

d Loch

e Anfangspunkt



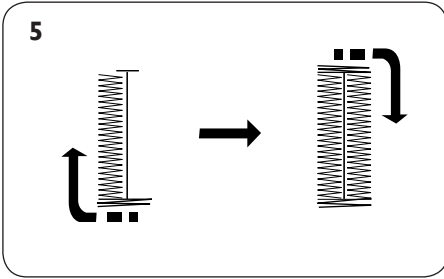
**ANMERKUNG:** Zwischen dem Schlitten und dem vorderen Anschlag darf kein Spalt sein. Wenn ein Spalt gelassen wird werden die rechte und linke Raupe des Knopflochs nicht gleich lang.

f Schlitten

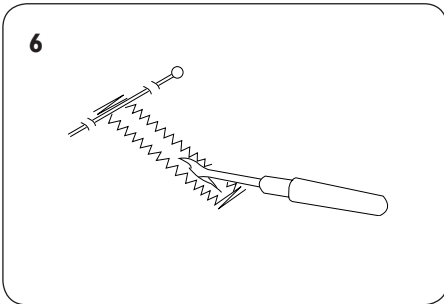
g Vorderer Anschlag

h Unterschied

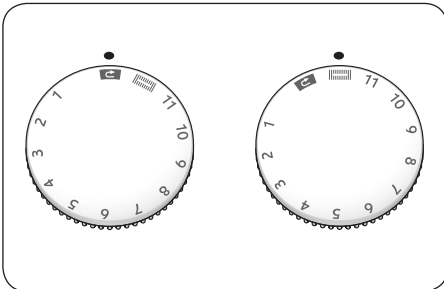
i Hier darf kein Spalt sein.



- 5** Langsam nähen. Die Nähmaschine näht das ganze Knopfloch. Wenn das Knopfloch fertig ist, die Maschine am Anfangspunkt anhalten. Die Nähmaschine näht zunächst den vorderen Riegel und die linke Raupe, dann den hinteren Riegel und die rechte Raupe.

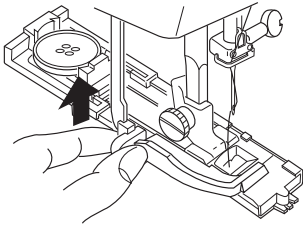


- 6** Den Nähfuß anheben und den Stoff herausnehmen. Den Ober- und den Unterfaden so abschneiden, dass ein etwa 10 cm langes Ende bleibt. Am Unterfaden ziehen und so den Oberfaden auf die Unterseite des Stoffs ziehen. Danach die Enden verknoten. An einem Riegelende eine Stecknadel anbringen, damit der Riegel beim Aufschnneiden nicht durchgeschnitten wird. Das Knopfloch mit dem Nahttrenner aufschneiden.




Zum Nähen des nächsten Knopflochs das Einstellrad zur Stichwahl wie gezeigt auf und dann wieder auf drehen. Den Stoff auf die nächste Knopflochmarkierung verschieben. Jetzt einfach den Fußanlasser betätigen. Das genähte Knopfloch gleicht dem ersten genau.

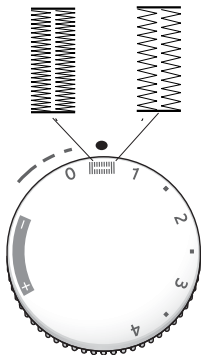
7



7 Nach dem Nähen den Knopflochhebel so weit wie möglich anheben.

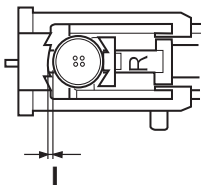
### Einstellen der Stichtichte bei Knopflöchern

Das Einstellrad für die Stichlänge im Bereich von  einstellen, um die Dichte des Knopflochstichs anzupassen.




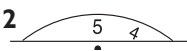

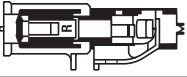
**ANMERKUNG:** Wenn der Knopf sehr dick ist, zuerst ein Testknopfloch anfertigen. Wenn es schwer ist, den Knopf durch das Knopfloch zu führen, das Knopfloch durch Zurückziehen des Knopfhalters vergrößern.

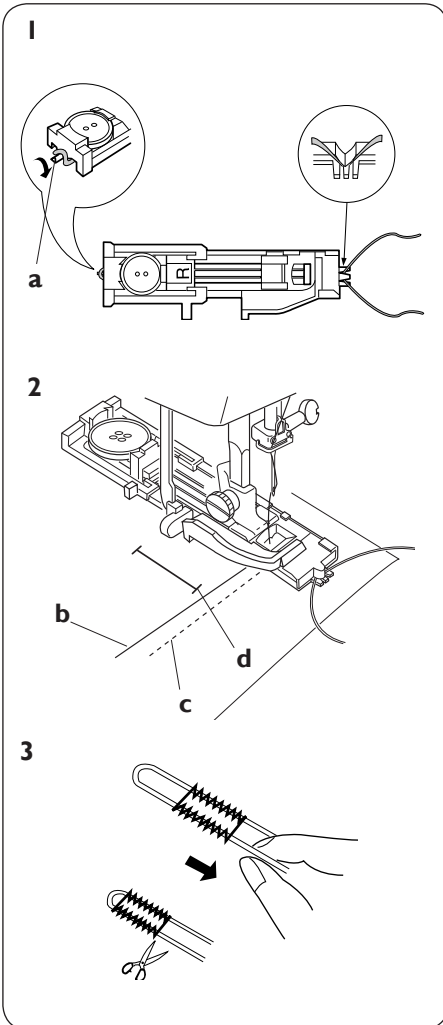
I Abstand



## Knopfloch mit Beilaufgarn

Nähmaschineneinstellung:

- 1** Stichmuster: 
- 2** Stichbreite: 4 – 5 
- 3** Stichlänge: 
- 4** Oberfadenspannung: 3 – 5
- 5** Nähfuß: Automatischer Knopfloch-Nähfuß R 



- 1** Bei angehobenem Knopfloch-Nähfuß das Beilaufgarn in den kleinen Stift hinten am Knopfloch-Nähfuß einhängen. Das Beilaufgarn unter den Nähfuß legen und in die Aussparungen vorne am Nähfuß einhängen, so dass sie fest sitzen.

**a** Stift

- 2** Den Ober- und Unterfaden nach links ziehen. Die Nadel am Anfang des Knopfloches in den Stoff senken und den Nähfuß absenken. Langsam den Fußanlasser betätigen und das Knopfloch über das Beilaufgarn nähen. Die Nähsequenz ist gleich wie beim automatischen Knopfloch.

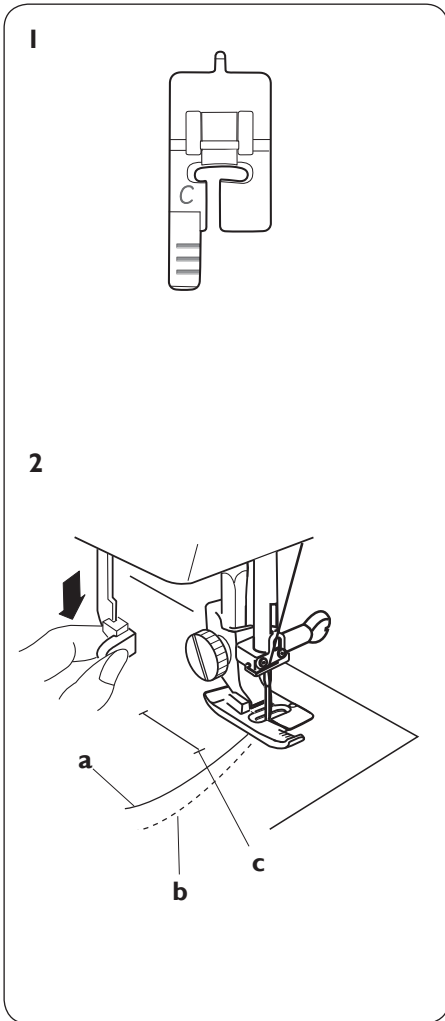
**b** Oberfaden

**c** Unterfaden

**d** Anfangspunkt

- 3** Am linken Ende des Beilaufgarns ziehen, um es zu spannen. Das Garnende in eine Stopfnadel einfädeln, auf die linke Stoffseite ziehen und abschneiden. Zum Aufschnneiden des Knopflochs die Anleitung auf Seite 28 beachten.





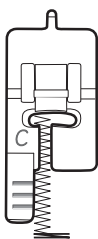
## Manuelles Knopfloch

Die empfohlenen Einstellungen sind auf der Nähanleitung - Kurzübersicht gezeigt.

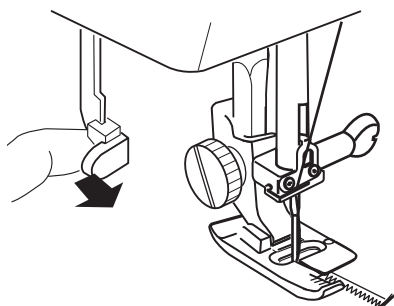
Wenn der Knopf einen Durchmesser von mehr als 2,5 cm hat, muss das Knopfloch folgendermaßen manuell genäht werden:

- 1 Knopfloch-Nähfuß C einsetzen.
  
- 2 Den Knopflochhebel so weit wie möglich absenken. Den Ober- und Unterfaden nach links ziehen. Die Nadel am Anfang des Knopfloches in den Stoff senken und den Nähfuß absenken.
  - a Oberfaden
  - b Unterfaden
  - c Anfangspunkt

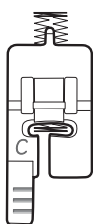
4



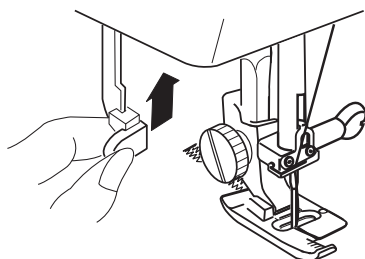
5



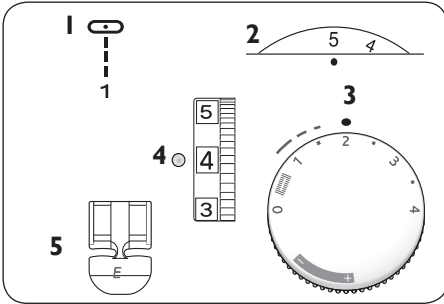
6



7



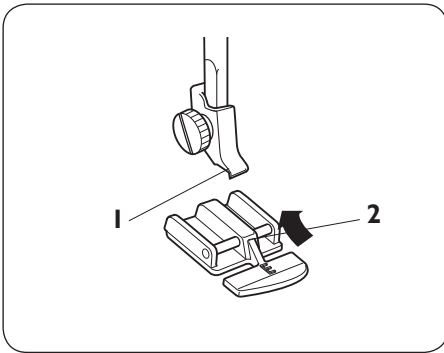
- 4 Den vorderen Riegel und die linke Raupe bis zur gewünschten Länge nähen und dann anhalten.
- 5 Den Knopflochhebel nach vorne ziehen.
- 6 Den hinteren Riegel und die rechte Raupe nähen bis die Maschine die Anfangsposition erreicht hat.
- 7 Nach dem Nähen den Knopflochhebel so weit wie möglich anheben.



## Annähen von Reißverschlüssen

Nähmaschineneinstellung

- 1 Stichmuster: 1
- 2 Stichbreite: 5
- 3 Stichlänge: 1.5 – 4
- 4 Oberfadenspannung: 3 – 6
- 5 Nähfuß: Reißverschlussfuß Z



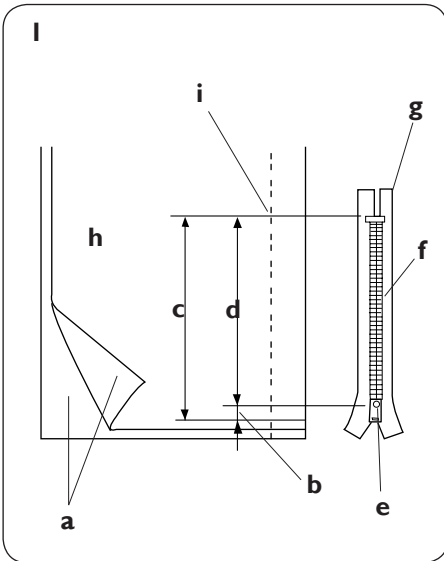
## Reißverschlussfuß einsetzen

Den Reißverschlussfuß einsetzen.

- 1 Aussparung
- 2 Stift

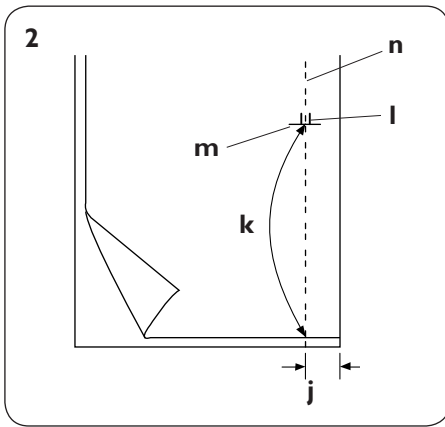
Wenn die linke Seite des Reißverschlusses genäht werden soll, den Reißverschlussfuß am rechten Stift einsetzen.

Wenn die rechte Seite des Reißverschlusses genäht werden soll, den Reißverschlussfuß am linken Stift einsetzen.



## Vorbereiten des Stoffes

- 1 Für die Gesamtöffnung zur Reißverschlusslänge 1 cm zugeben.
  - a Rechte Stoffseite
  - b 1 cm (3/8 Zoll)
  - c Öffnungslänge
  - d Reißverschlusslänge
  - e Schieber
  - f Reißverschlusszähne
  - g Reißverschlussband
  - h Stoffrückseite
  - i Ende der Öffnung



- 2** Die rechten Seiten der Stoffteile aufeinanderlegen. Im Abstand von 2 cm von der rechten Kante von unten bis zum Ende der Reißverschlussöffnung eine Naht nähen. Zum Vernähen einige Rückwärtsstiche nähen. Die Stichtlänge auf 4 und die Oberfadenspannung auf 1 einstellen und die Länge der Reißverschlussöffnung heften.

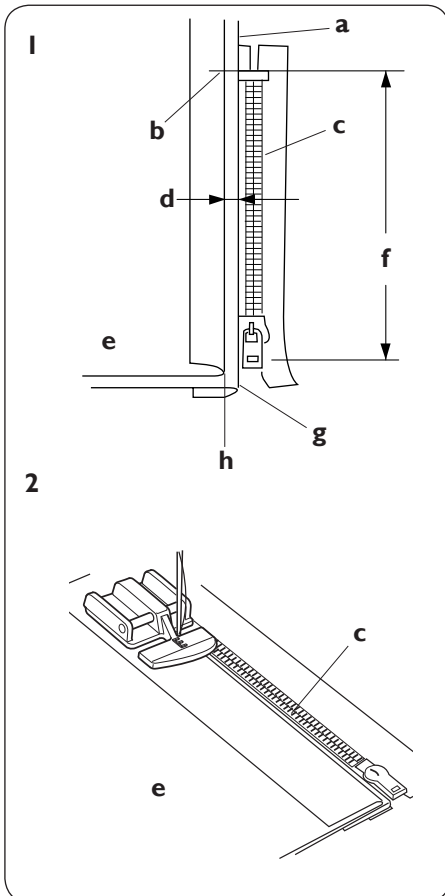
**j** 2 cm (5/8 Zoll)

**k** Heften

**l** Rückwärtsstich

**m** Ende der Öffnung

**n** Geradstich



### Nähen

- l** Den den Nähfuß am rechten Steg einsetzen. Die rechte Nahtzugabe umschlagen um einen 0,4 cm breiten Umschlag zu erhalten.

**a** untere Lage

**b** Ende der Öffnung

**c** Reißverschlusszähne

**d** 0,4 cm breiter Rand

**e** Stoffrückseite

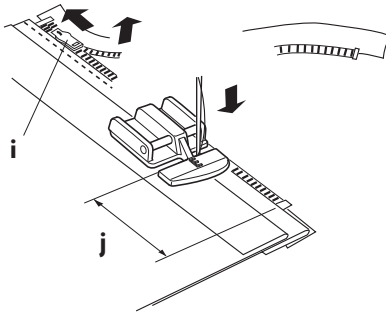
**f** Öffnungsgröße

**g** Umschlag

**h** Heftstichlinie

- 2** Die Reißverschlusszähne an diesen Umschlag legen und feststecken. Den Reißverschlussfuß an dem Umschlag ausrichten. Die Fadenspannung und Stichtlänge auf die ursprüngliche Einstellung zurückstellen. Eine Naht entlang des ganzen Reißverschlussbandes nähen und dabei die Stecknadeln nacheinander herausnehmen.

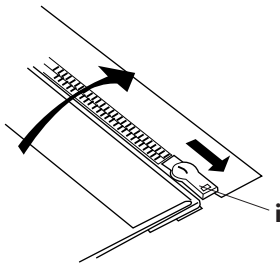
3



- 3 Durch alle Schichten neben dem Umschlag nähen. Kurz bevor der Reißverschlussfuß den Schieber des Reißverschlusses erreicht mit dem Nähen aufhören. Die Nadel leicht in den Stoff absenken. Den Reißverschlussfuß heben und den Reißverschluss öffnen. Den Nähfuß absenken und den Rest der Naht nähen.

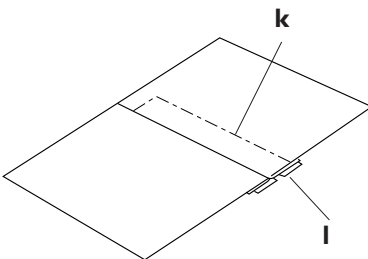
**i** Schieber  
**j** 5 cm (2 Zoll)

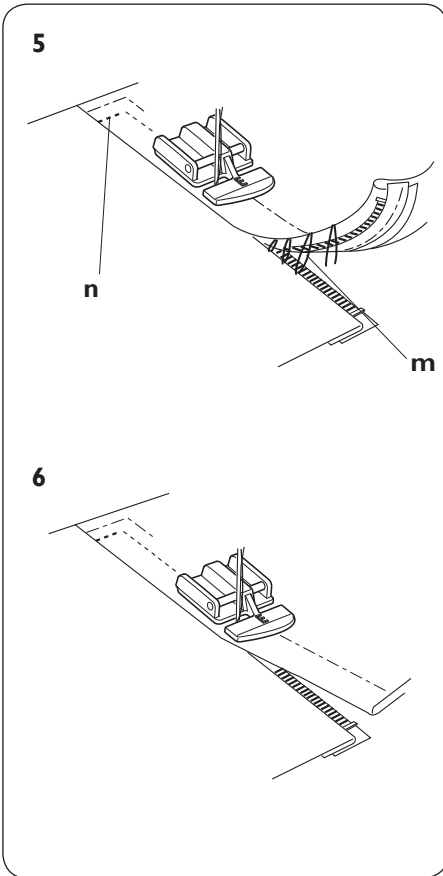
4.



4. Den Reißverschluss schließen und den Stoff mit der rechten Seite nach oben umlegen. Den geöffneten Stoff mit dem Reißverschlussband zusammenheften.

**k** Heften  
**l** Reißverschlussband



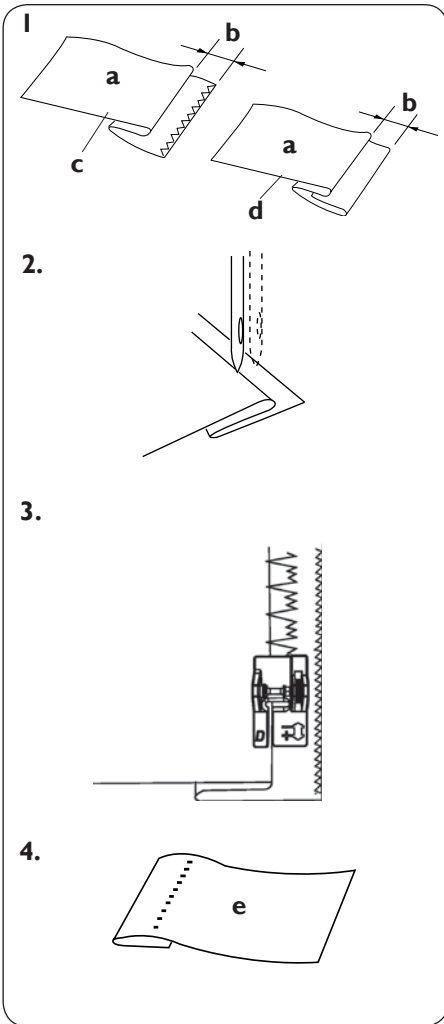


**5** Den Reißverschlussfuß herausnehmen und am linken Stift einsetzen. Die Kante des Nahfußes an den Reißverschlusszähnen entlang führen und im Abstand von ungefähr 1 cm von der Heftnaht durch den Stoff und das Reißverschlussband nähen. Etwa 5 cm vor dem oberen Reißverschlussende anhalten.

**m** Die Heftstiche entfernen.

**n** 1 cm (3/8 Zoll)

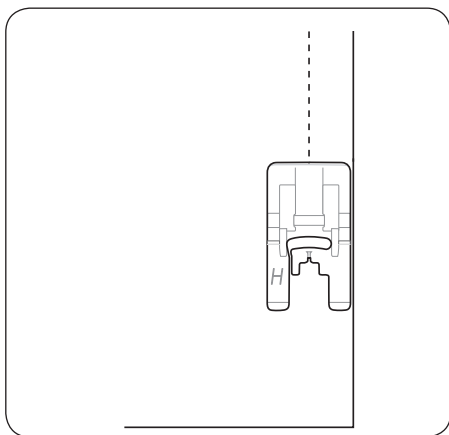
**6** Den Reißverschluss einige Zentimeter öffnen, um Platz für die Naht zu haben. Am Ende der Naht zum Vernähen einige Rückwärtsstiche nähen. Wenn beide Reißverschlussseiten angenäht sind, die restlichen Heftstiche mit dem Nahttrenner entfernen.



## Blindsaum

Die empfohlenen Einstellungen sind auf der Nähanleitung - Kurzübersicht gezeigt.

- 1 Für dünne oder normale Stoffe den Saum wie gezeigt unter den Stoff falten. Einen Saum mit der linken Seite nach oben falten, so dass eine Zugabe von 0,5 cm entsteht.
  - a Linke Stoffseite
  - b 0,5 cm (1/8 Zoll)
  - c Dicker Stoff
  - d Dünner/normaler Stoff
- 2 Den verstellbaren Blindstichfuß einsetzen. Den Saum unter den Nähfuß legen. Wenn die Nadel nach links geführt wird, den Stoff so legen, dass die umgeschlagene Kante auf die linke Seite der Führung kommt. Den Nähfuß senken.
- 3 Das orangene Stellrad am Blindsaumfuß nach hinten oder nach vorne drehen, um den Fuß seitlich zu verschieben, bis der breite Stichteil des Blindsaums knapp in den Stoff einsteht.
- 4 Nach dem Nähen den Stoff öffnen und bügeln.
  - e Rechte Stoffseite

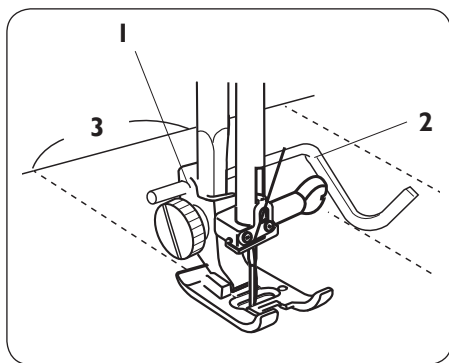


## Nähfuß H

Die empfohlenen Einstellungen sind auf der Übersicht der Nähanleitung gezeigt.

Beim Nähen von Kunststoff, kunststoffbeschichteten Stoffen, Leder und Kunstleder läuft der nicht-haftende Gleitfuß H reibungslos über den Stoff. Zum allgemeinen Nähen und für Knopflöcher auf Kunststoff und lederartigen Materialien.

Nicht-haftenden Gleitfuß H einsetzen. Den gewünschten Stich wählen und mit dem Nähen beginnen.

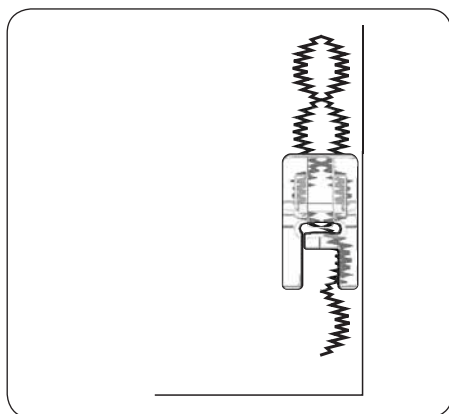


## Stepplineal

Das Stepplineal hilft beim Nähen gerade Linien.

Das Lineal in die Halterung am Nähfuß einschieben. Von Seite zu Seite auf die richtige Position einstellen. Beim Nähen das Stepplineal entlang der zuvor genähten Naht führen.

- 1 Klemme
- 2 Stepplineal
- 3 Nahtabstand



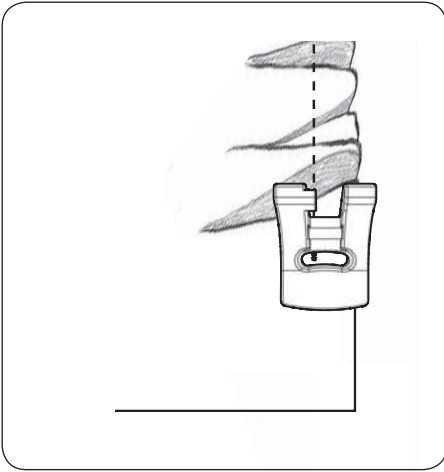
## Nähfüße (Modell 122)

### Klarsichtfuß B

Satinstich-Applikationen, spitz zulaufende Stiche und Zierstiche. Länge nach Wunsch. Die Rille auf der Unterseite des Nähfußes ermöglicht einen reibungslosen Lauf über die Nähte. Er ist durchsichtig mit roten Führungslinien für bessere Sichtbarkeit und Genauigkeit. Wenn erforderlich, Stickvlies verwenden.

Nähfuß einsetzen. Zierstich oder Satinstich einstellen. Nähen.





## Kräuselfuß

Stoff kräuseln oder Rüschen in einem Schritt kräuseln und annähen. Eignet sich für dünne bis normale Stoffe.

Geradstich (Nadelposition links), Länge 4. Mit größeren Längen wird der Stoff stärker gekräuselt. Kräuselfuß einsetzen.

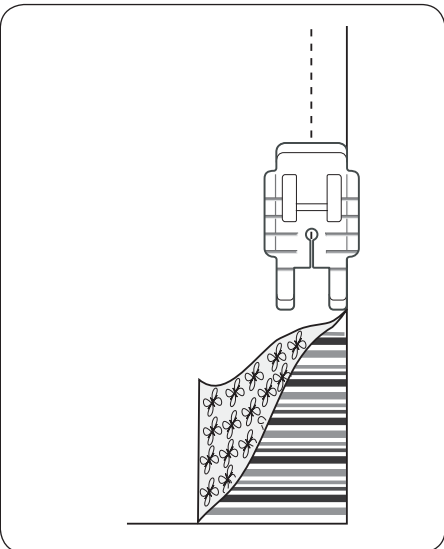
### Für gekräuselte Stoffe:

Den Stoff unter den Kräuselfuß legen und nähen. Für ein dichteres Kräuseln die Oberfadenspannung erhöhen.

### Kräuseln und gekräuselten Stoff annähen in einem Schritt:

Den zu kräuselnden Stoff mit der rechten Seite nach oben unter den Nähfuß legen.

Den Stoff, an den die Rüschen angenäht werden sollen, mit der rechten Seite nach unten in die Rille des Nähfußes einlegen. Beim Nähen den unteren Stoff führen aber nicht zurückhalten. Den oberen Stoff in der Rille halten und nach Bedarf gleichmäßig weiterschieben. Die Stichlänge und Oberfadenspannung erhöhen, wenn ein stärkeres Kräuseln erwünscht ist.



## 1/4" Patchworkfuß

Stappnaht mit 1/4" Nahtzugabe nähen. Die roten Linien markieren 1/4" und 1/8" Drehpunkte vor und hinter der Nadel. Geradstich, Stichlänge 2,0 bis 2,5

Zwei Stofflagen mit den rechten Seiten aufeinanderlegen. Die Stoffkante an der Nähfußkante entlang führen. Zum Drehen bei 1/4" von der Stoffkante mit der Nadelposition unten mit dem Nähen aufhören, wenn die Stoffkante die erste rote Markierung am Nähfuß erreicht.

## Pflege und Wartung

 Einschaltknopf ausschalten

Die Maschine nur so weit auseinander nehmen, wie auf dieser Seite beschrieben. Das Gehäuse der Nähmaschine mit einem weichen Tuch und milder Seife reinigen.

### Greifbereich und Transporteur reinigen

**1** Nadel und Nähfuß herausnehmen. Die Schraube auf der linken Seite der Stichplatte mit dem mitgelieferten Schraubendreher entfernen. Stichplatte entfernen und Spule herausnehmen.  
**a** Schraube

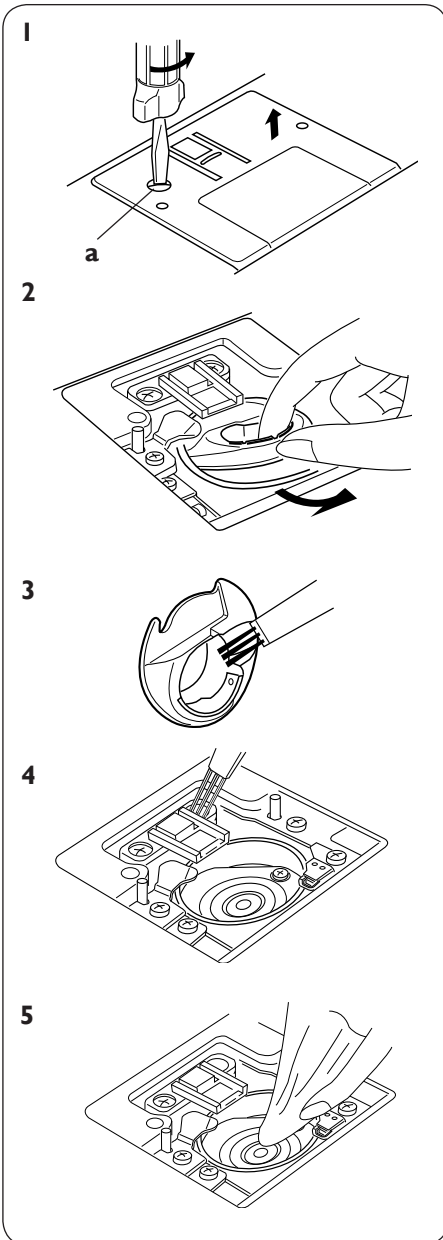
**2** Den Spulenkorb anheben und herausnehmen.

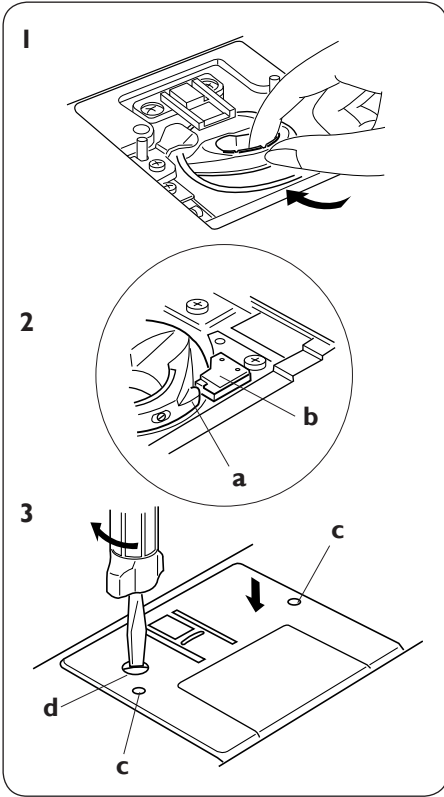
**3** Staub und Fusseln mit einer Bürste entfernen.

**4** Den Transporteur und Greifbereich mit der Fusselbürste reinigen.

**5** Mit einem weichen, trockenen Tuch abwischen.

**ANMERKUNG:** Es kann auch ein Staubsauger verwendet werden.



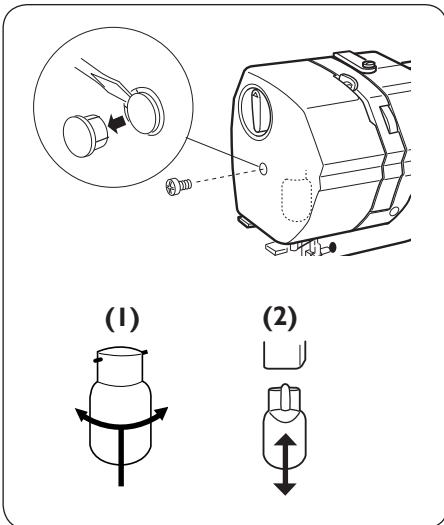


## Spulenkorb wieder einsetzen



Einschaltknopf ausschalten

- 1 Den Spulenkorb in den Greiferbereich einsetzen.
- 2 Darauf achten, dass der Vorsprung am Spulenkorb neben den Anschlag im Greiferbereich eingepasst wird.
  - a Vorsprung
  - b Anschlag
- 3 Spule einsetzen. Die Stichplatte wieder anbringen. Hierzu die Führungsstifte in die Löcher der Stichplatte einführen. Die Schraube wieder einsetzen.
  - c Führungslöcher
  - d Schraube



Einschaltknopf ausschalten. Die Glühbirne vor dem Berühren abkühlen lassen.

Die Abdeckung und Schraube entfernen. Die Frontplatte abnehmen.

### (1) Emerald 116 (max 15W)

Entfernen: Drücken und nach links drehen.

Einsetzen: Drücken und nach rechts drehen.

### (2) Emerald 118 und 122 (12V, 5W)

Entfernen: Langsam herausziehen

Einsetzen: Hereindrücken

# Fehlerbehebung

Fehler	Ursache	Bezug
Der Oberfaden reißt.	<ol style="list-style-type: none"> <li>1. Der Oberfaden ist nicht korrekt eingefädelt.</li> <li>2. Die Oberfadenspannung ist zu stark.</li> <li>3. Die Nadel ist verbogen.</li> <li>4. Die Nadel ist falsch eingesetzt.</li> <li>5. Der Ober- und Unterfaden wurden vor Nähbeginn nicht unter den Nähfuß gelegt.</li> <li>6. Die Fäden wurden nach dem Nähen nicht nach hinten gezogen.</li> </ol>	Seite 14 Seite 20 Seite 10 Seite 10 Seite 21 Seite 22
Der Unterfaden reißt.	<ol style="list-style-type: none"> <li>1. Der Unterfaden ist nicht korrekt in den Spulenkorb eingefädelt.</li> <li>2. Im Spulenkorb haben sich Flusen angesammelt.</li> <li>3. Die Spule ist beschädigt und dreht sich nicht reibungslos.</li> </ol>	Seite 13 Seite 40 Spule wechseln.
Die Nadel bricht ab.	<ol style="list-style-type: none"> <li>1. Die Nadel ist falsch eingesetzt.</li> <li>2. Die Schraube der Nadelhalterung ist lose.</li> <li>3. Die Fäden wurden nach dem Nähen nicht nach hinten gezogen.</li> <li>4. Die Nadel ist falsch eingesetzt, verbogen oder stumpf.</li> <li>5. Die Nadel und/oder Fadenstärke ist für den genähten Stoff nicht geeignet.</li> </ol>	Seite 10 Seite 10 Seite 21 Seite 10 Seite 10
Stiche werden übersprungen	<ol style="list-style-type: none"> <li>1. Der Oberfaden ist nicht korrekt eingefädelt.</li> <li>2. Die Nähnaedel ist von schlechter Qualität.</li> <li>3. Die Oberfadenspannung ist zu stark.</li> </ol>	Seite 14 Nadel auswechseln. Seite 20
Nähte bilden Falten	<ol style="list-style-type: none"> <li>1. Der Oberfaden ist nicht korrekt eingefädelt.</li> <li>2. Die Stichlänge ist zu lang für den Stoff.</li> </ol>	Seite 14 Stich verkürzen.
Der Stoff wird nicht gleichmäßig transportiert.	<ol style="list-style-type: none"> <li>1. Der Transporteur ist mit Flusen verstopft.</li> <li>2. Die Stichlänge ist zu kurz.</li> <li>3. Der Transporteur wurde nach dem Absenken nicht wieder angehoben.</li> </ol>	Seite 40 Stiche verlängern. Seite 8
Die Nähte bilden Schlaufen	<ol style="list-style-type: none"> <li>1. Die Oberfadenspannung ist zu lose.</li> </ol>	Seite 20
Die Nähmaschine funktioniert nicht.	<ol style="list-style-type: none"> <li>1. Die Maschine ist nicht an das Stromnetz angeschlossen.</li> <li>2. Der Faden hat sich im Greifer verfangen.</li> <li>3. Die Spulenspindel ist noch in der Aufspulposition.</li> </ol>	Seite 5 Seite 40 Seite 12
Geräuschvoller Betrieb.	<ol style="list-style-type: none"> <li>1. Der Faden hat sich im Greiferbereich verfangen.</li> <li>2. Flusen haben sich im Greiferbereich oder Spulenkorb angesammelt.</li> </ol>	Seite 40 Seite 40
Knopflöcher werden nicht sauber genäht.	<ol style="list-style-type: none"> <li>1. Die Stichdichte eignet sich nicht für den zu nähenden Stoff.</li> <li>2. Beim Nähen von elastischem Stoff wurde keine Einlage verwendet.</li> </ol>	Seite 29 Einlage unterlegen.
Die Lagen verschieben sich	<ol style="list-style-type: none"> <li>1. Der Nähfußdruck ist nicht richtig eingestellt.</li> </ol>	Seite 8
Es kann kein Knopfloch genäht werden	<ol style="list-style-type: none"> <li>1. Den Knopflochhebel nach unten ziehen.</li> <li>2. Prüfen ob der Knopflochhebel nach hinten gestellt ist.</li> </ol>	Seite 32 Seite 32
Im Knopfloch sind Lücken	<ol style="list-style-type: none"> <li>1. Der Knopf muss fest im Nähfuß sitzen.</li> <li>2. Im Nähfuß ist ein Spalt. Zwischenraum prüfen.</li> </ol>	Seite 27 Seite 27





Wir behalten uns das Recht vor, die Ausrüstung der Maschine sowie die Auswahl an Sonderzubehör ohne vorhergehende Mitteilung im Sinne des technischen Fortschritts zu verändern und Änderungen an Konstruktion und Aussehen der Maschine vorzunehmen, die sich nicht negativ auf die Funktion auswirken.

### **Geistiges Eigentum**

VIKING, KEEPING THE WORLD SEWING & Design und EMERALD, sind Markenzeichen der KSIN Luxembourg II. S.ar.l.

HUSQVARNA und die Husqvarna „Krone“ sind Markenzeichen der Husqvarna AB.

Die Nutzung aller Markenzeichen durch die VSM Group AB erfolgt unter Lizenz.



VSM Group AB • SE-561 84 Huskvarna, Sverige  
[www.husqvarnaviking.com](http://www.husqvarnaviking.com)

