

**(D)** *Montageanleitung*

**(NL)** *Handleiding voor de montage*

**(TR)** *Montaj talimatı*

**(FR)** *Notice de montage*

**(CZ)** *Montážní návod*

**(HU)** *Szerelési útmutató*

**(GB)** *Assembly instructions*

**(PL)** *Instrukcja montażu*

**(RU)** *Инструкция по монтажу*

**(IT)** *Istruzioni di montaggio*

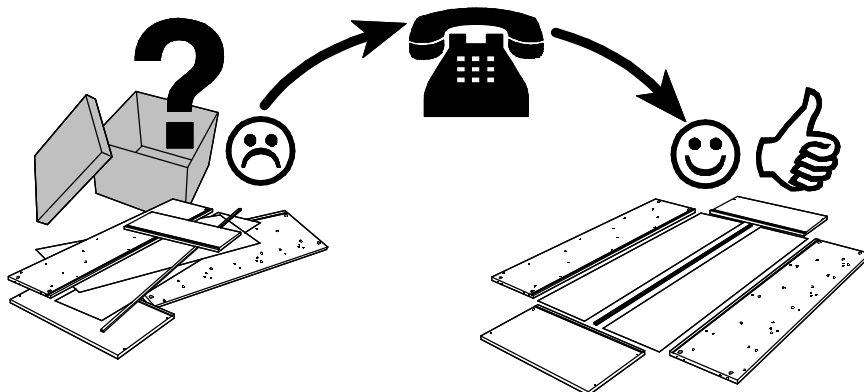
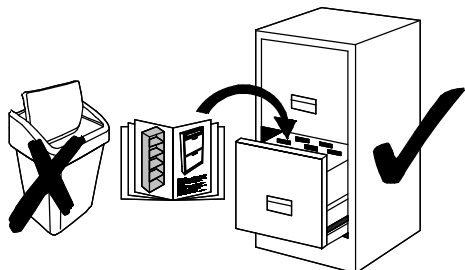
**(SK)** *Návod na montáž*

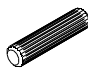








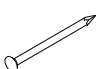
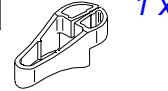

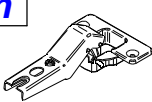



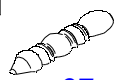
**(RO)** *Instrucțiuni de montaj*

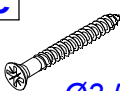

Name • Nom • Nome • Naam • Nazwa • Jméno •  
Názov • Név • Denumire • Isim • Название

Nr. • No. • N° • Номер • Č • Sz



Typ • Type • Tip • Típus • Tipo • Тип

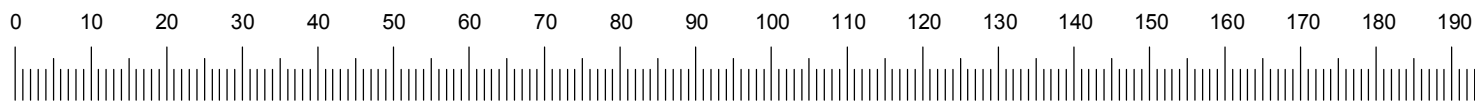
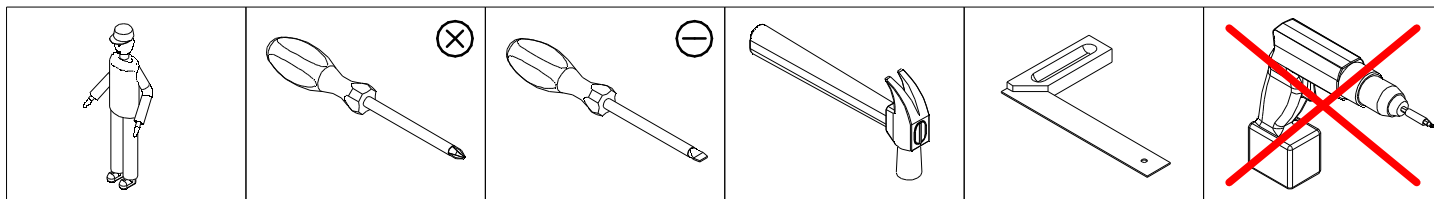


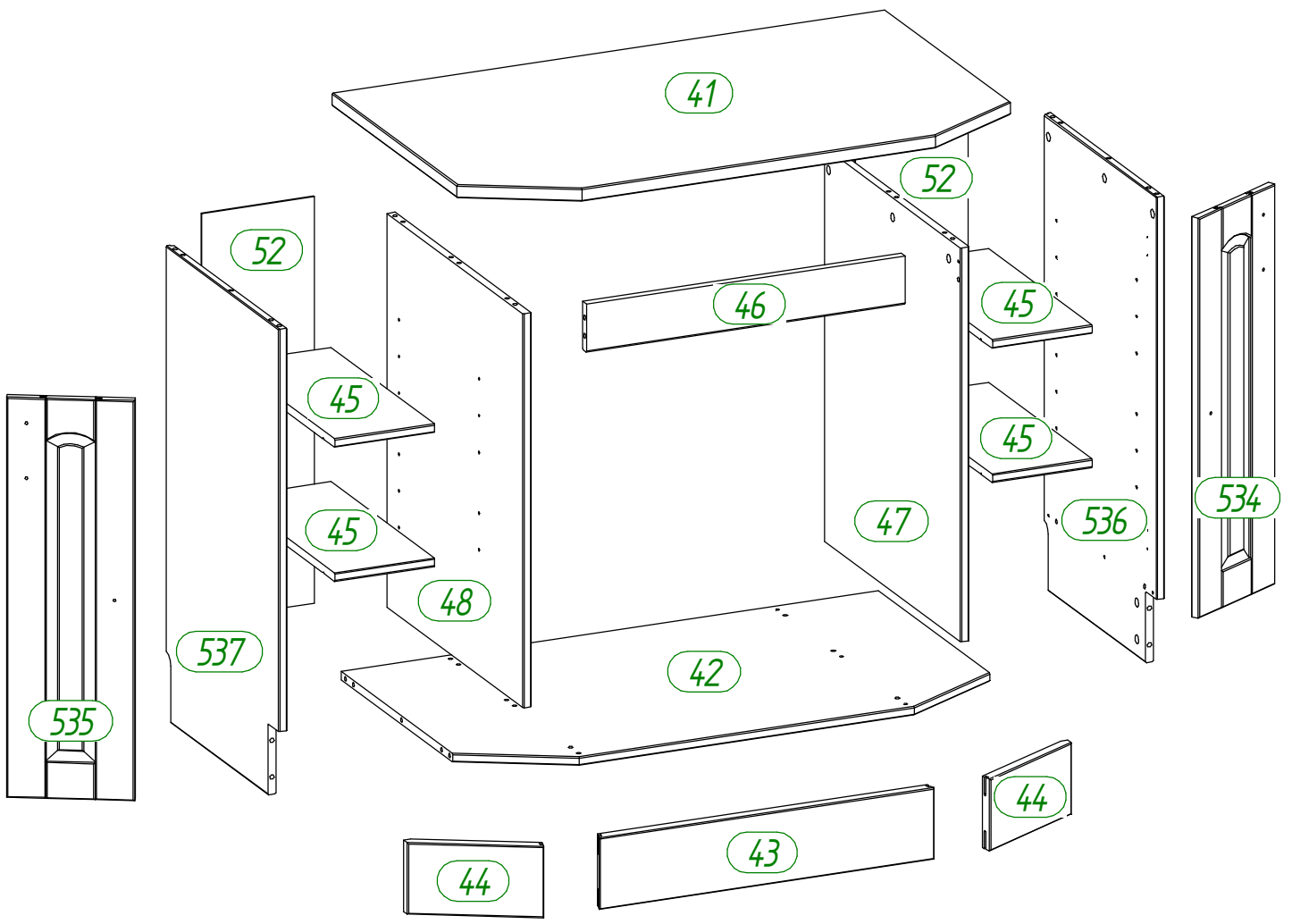
<b>A</b> 22 x  Ø8 x 35	<b>Aj</b> 4 x  Ø5 x 20	<b>Ba</b> 6 x  Ø6,3 x 12	<b>Ea</b> 16 x  Ø3,5 x 15	<b>F</b> 1 x  4 mm	<b>Fa</b> 1 x 
<b>G</b> 24 x  L - 34	<b>Ga</b> 24 x  Ø15 x 11	<b>Hc</b> 6 x  Ø5 x 50	<b>I</b> 50 x  Ø1,2 x 20	<b>lb</b> 1 x  45 x 20 x 16	<b>lg</b> 4 x  2 mm
<b>lh</b> 4 x  30°	<b>Jc</b> 4 x  10 x 8 x 32	<b>K</b> 3 x  20 x 20 x 16	<b>N</b> 16 x  Ø5 / Ø5	<b>Of</b> 2 x  37 x 164	

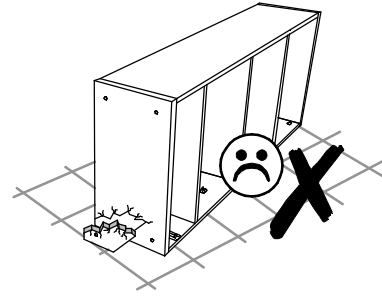
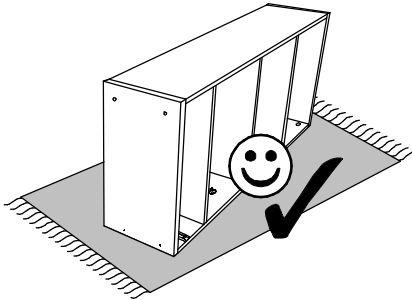
<b>Ec</b> 2 x  Ø3,5 x 35	<b>Pc</b> 2 x  Ø34 x 29
--	---



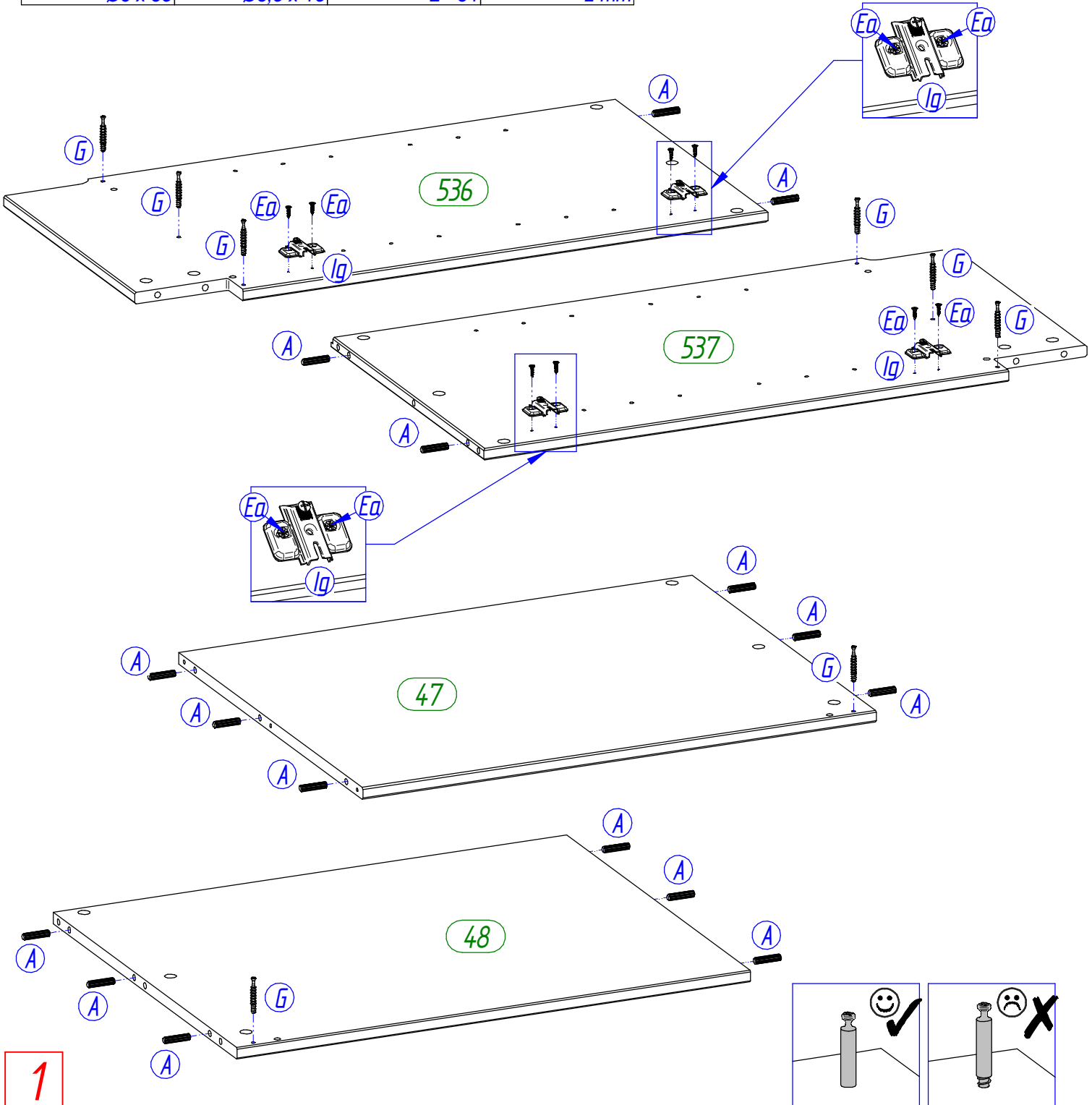
<b>Dd</b> 2 x  M4 x 20	<b>Od</b> 2 x  Ø30 x 27 - M4
--	--



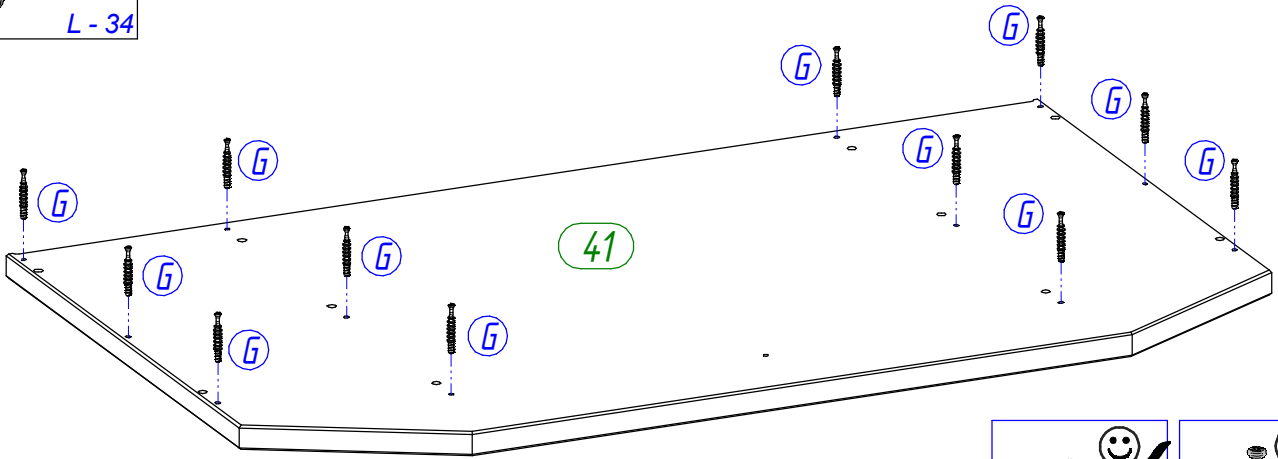
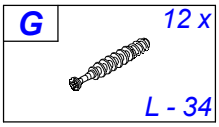




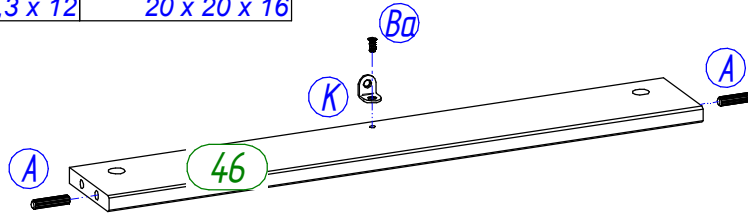
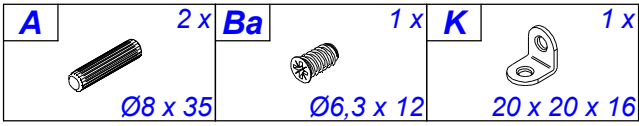
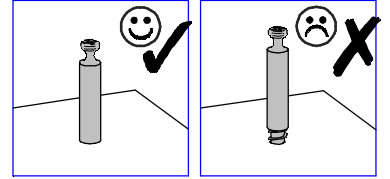
<b>A</b>	16 x	<b>Ea</b>	8 x	<b>G</b>	8 x	<b>Ig</b>	4 x
Ø8 x 35		Ø3,5 x 15		L - 34		2 mm	



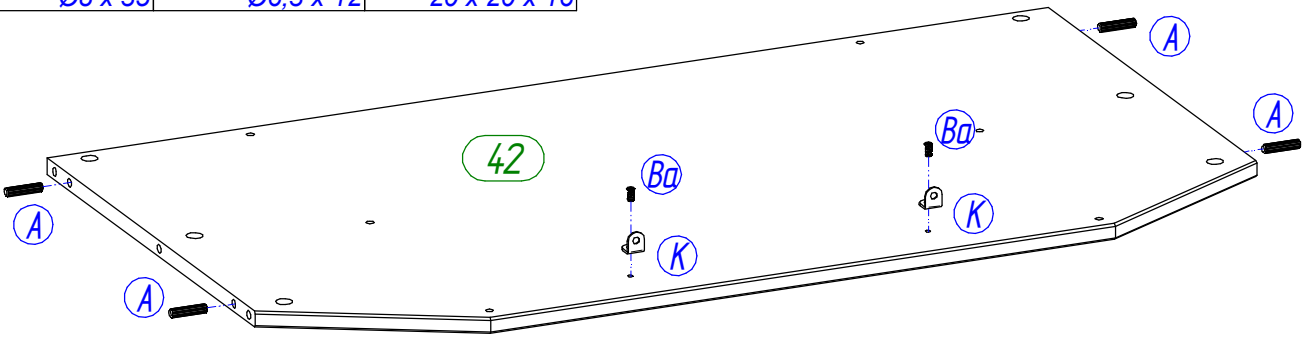
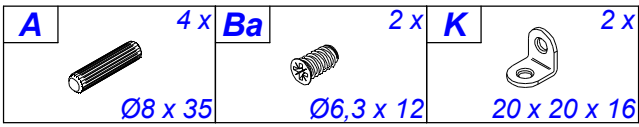
1



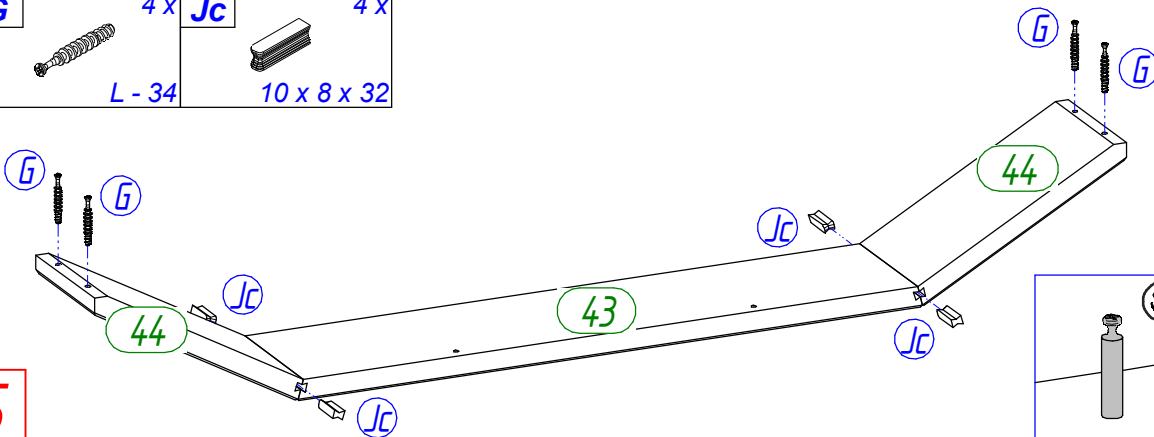
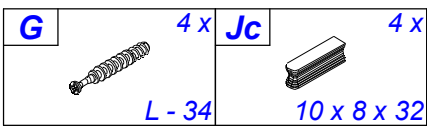
2



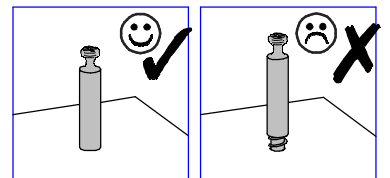
3




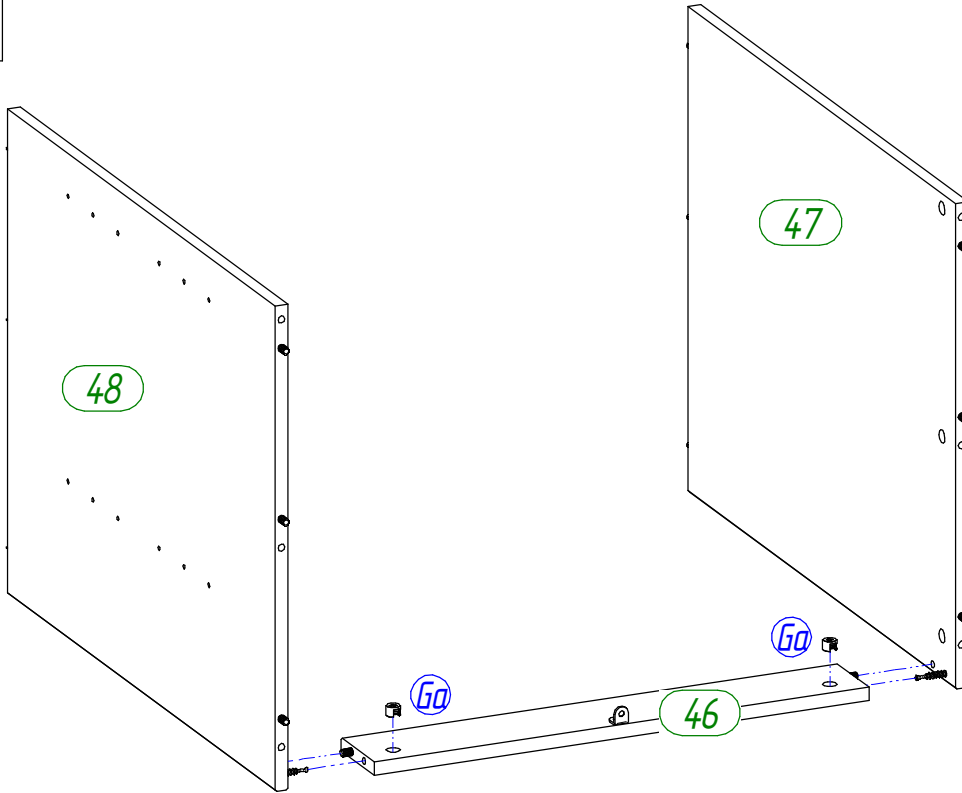
4



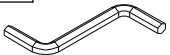


5

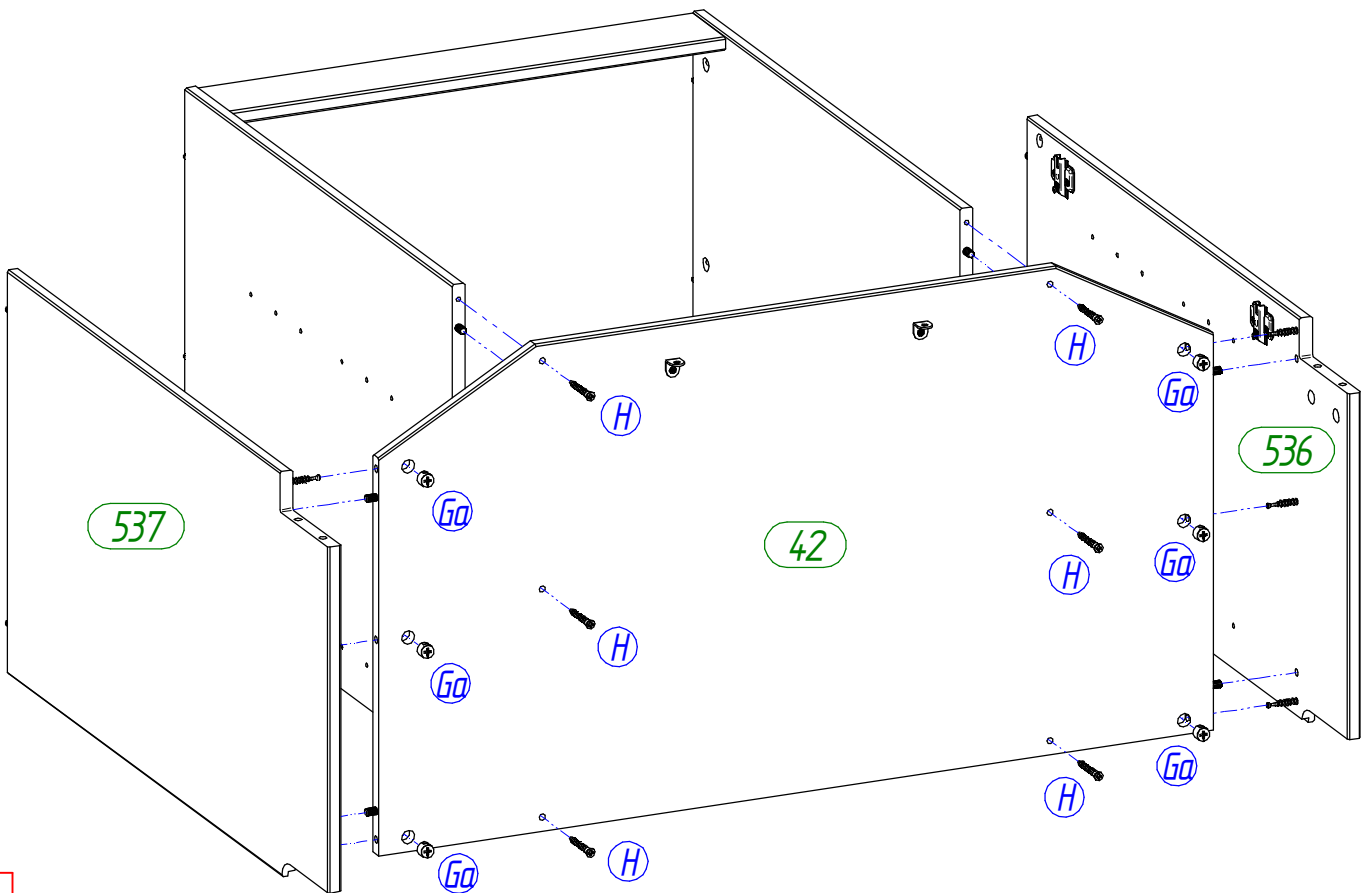


**Ga** 2 x  
  
 Ø15 x 11





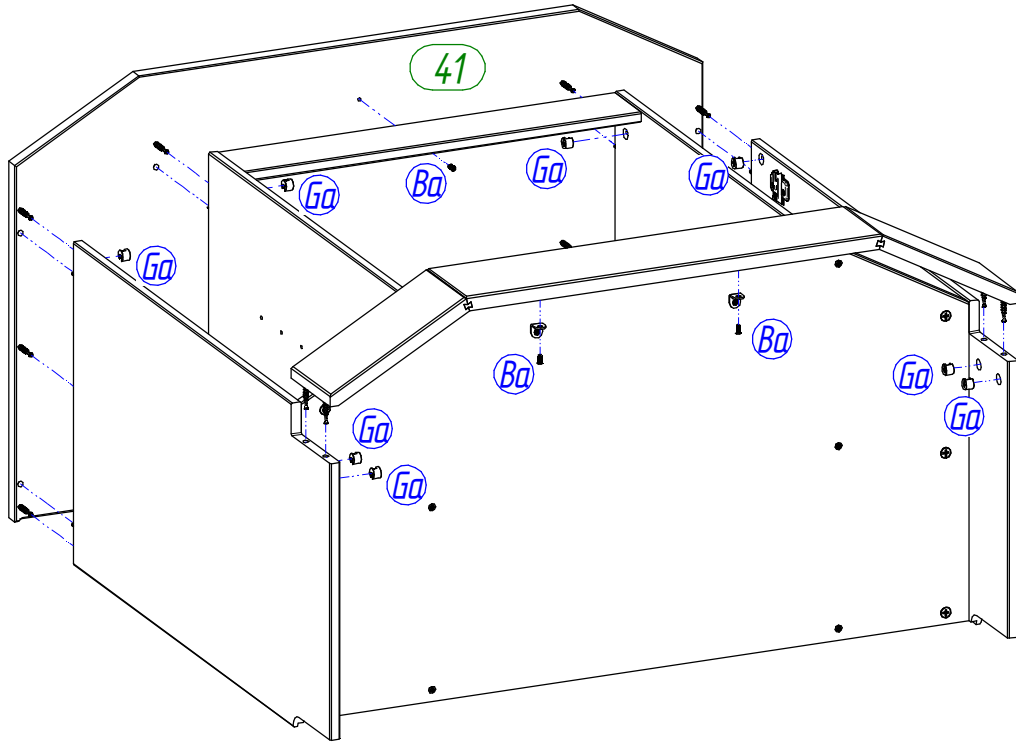
**6**

**F** 1 x **Ga** 6 x **Hc** 6 x  
 4 mm  Ø15 x 11  Ø5 x 50

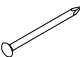
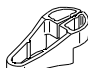


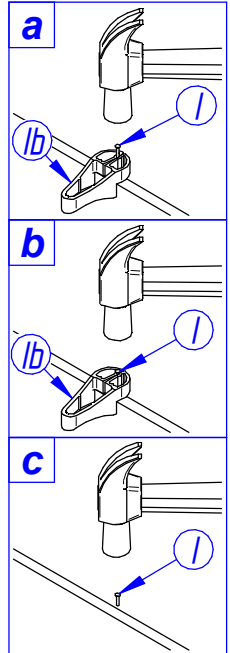
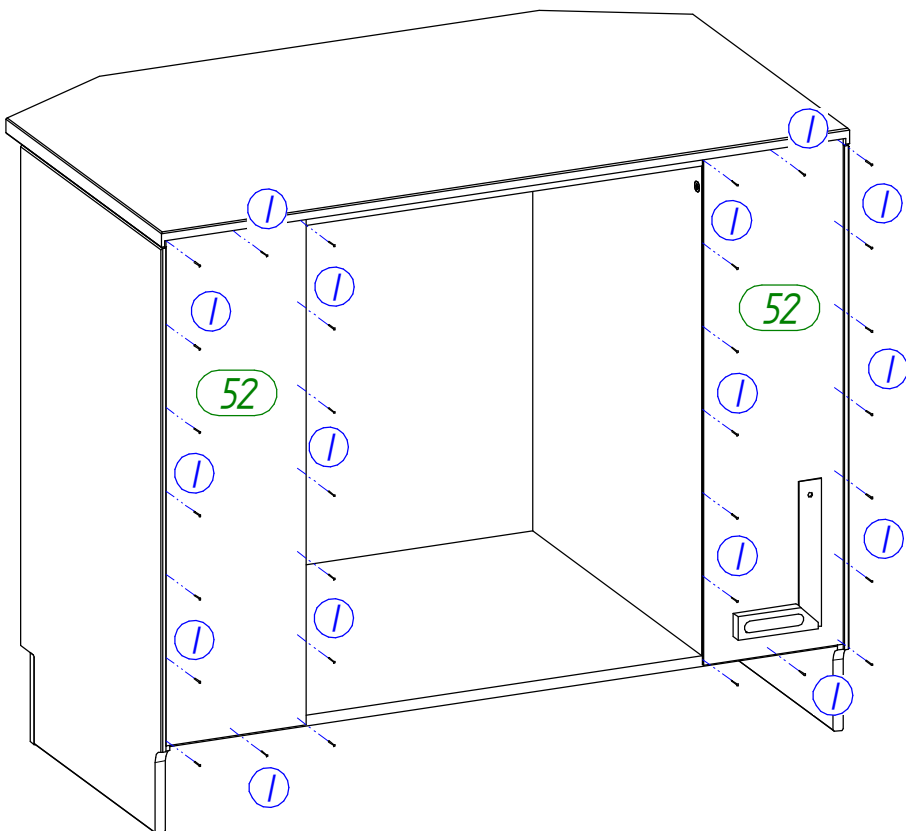
**7**

<b>Ba</b>	3 x	<b>Ga</b>	16 x
			
Ø6,3 x 12		Ø15 x 11	

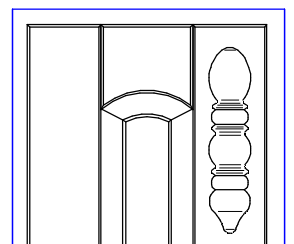
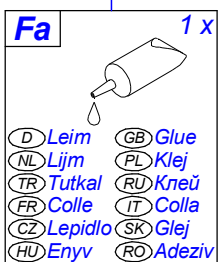
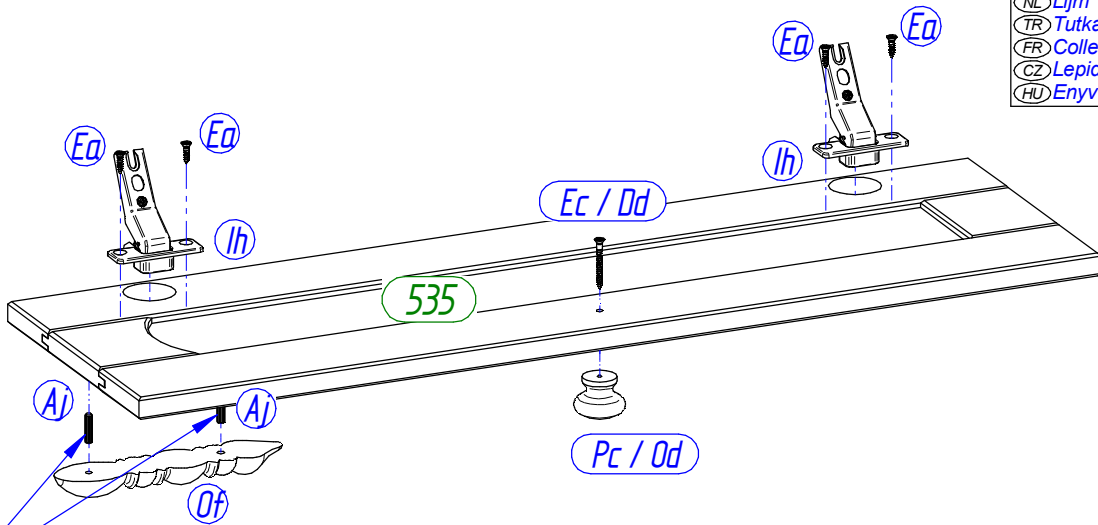
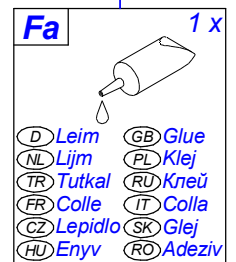
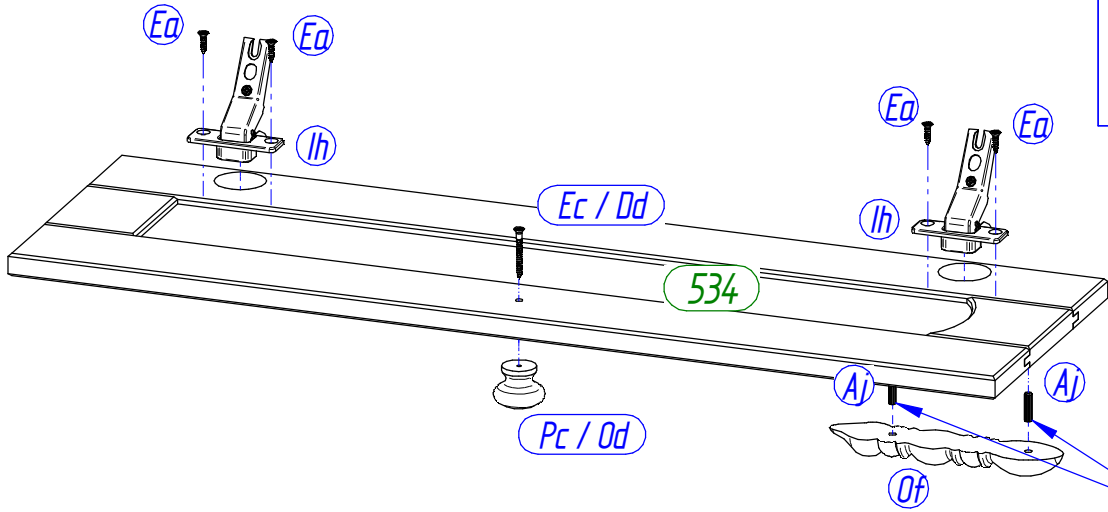
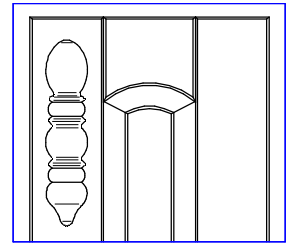
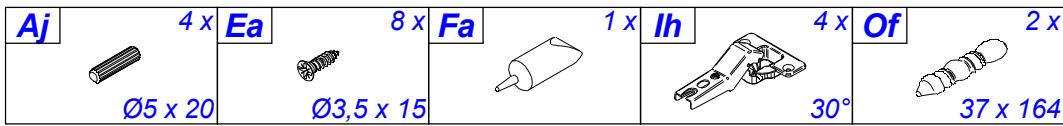


8

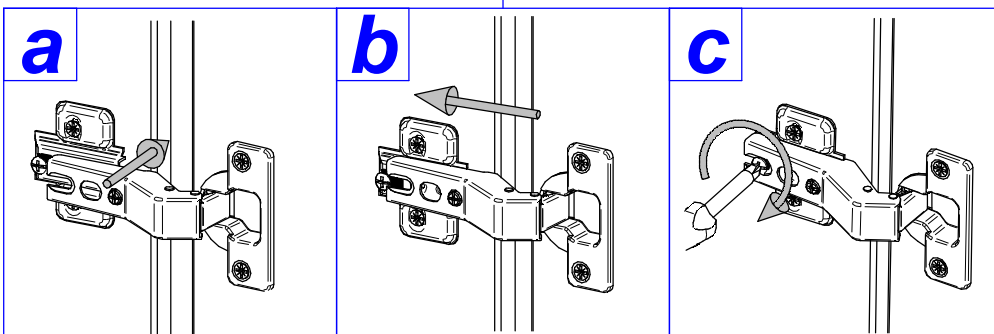
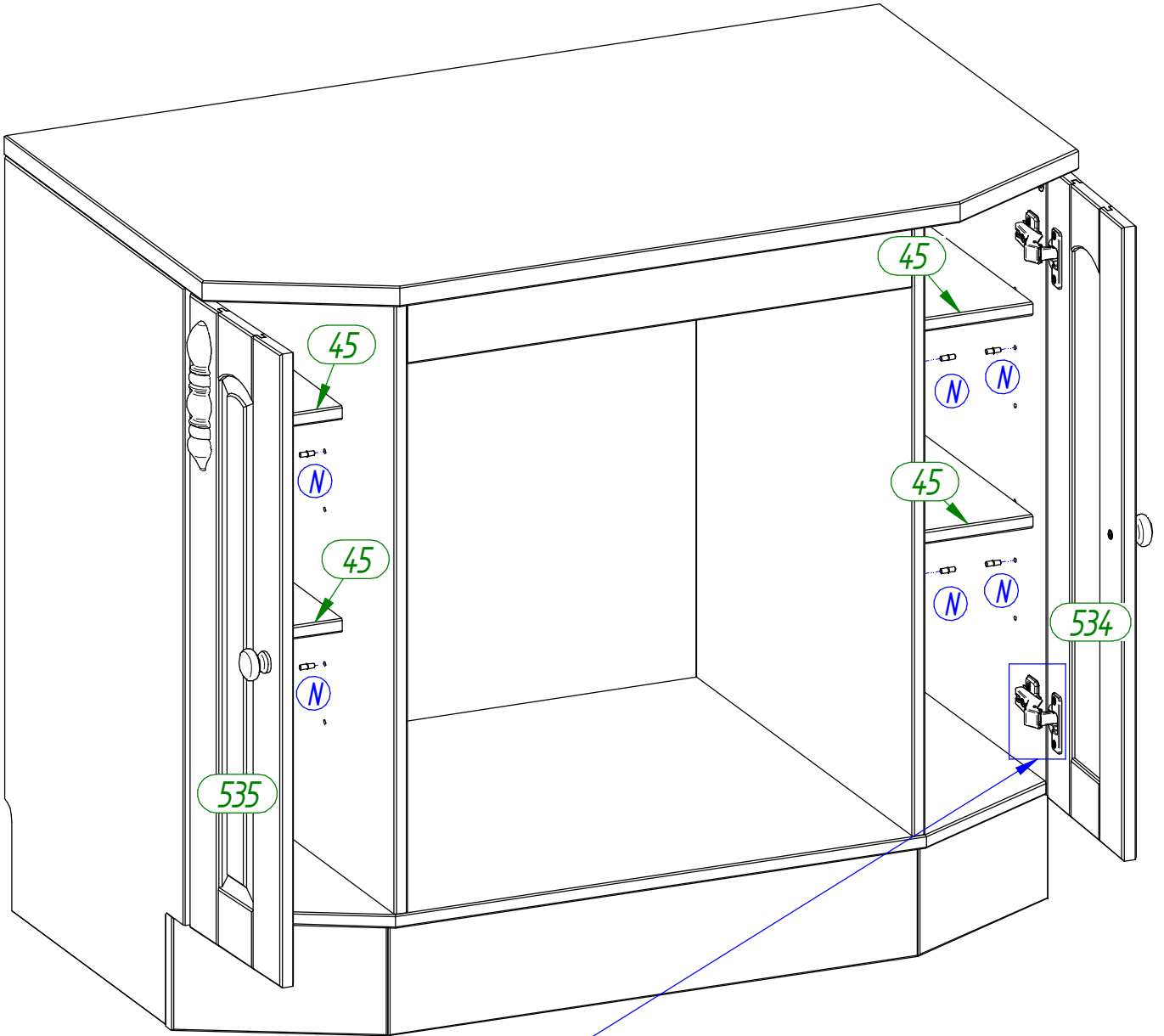
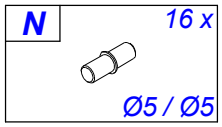
<b>I</b>	32 x	<b>lb</b>	1 x
			
Ø1,2 x 20		45 x 20 x 16	



9







<b>D</b>	Türen einstellen (Scharniere justieren)
<b>GB</b>	Adjusting the doors (adjusting the hinges)
<b>NL</b>	Deuren instellen (scharnieren afstellen)
<b>PL</b>	Nastawić drzwi (wyrównać zawiasy)
<b>TR</b>	Kapıların ayarlanması (menteşelerin seviye ayarı)
<b>RU</b>	Регулировка дверей (регулировка шарнира)
<b>FR</b>	Régler les portes (ajuster les charnières)
<b>IT</b>	Sistemare le porte (regolare le cerniere)
<b>CZ</b>	Vyrovnejte dvířka (seřídte závěsy)
<b>SK</b>	Nastavenie dverí (nastavenie závesov)
<b>HU</b>	Állítsa be az ajtókat (állítsa be a zsanérokat)
<b>RO</b>	Reglare uși (ajustare balamale)

