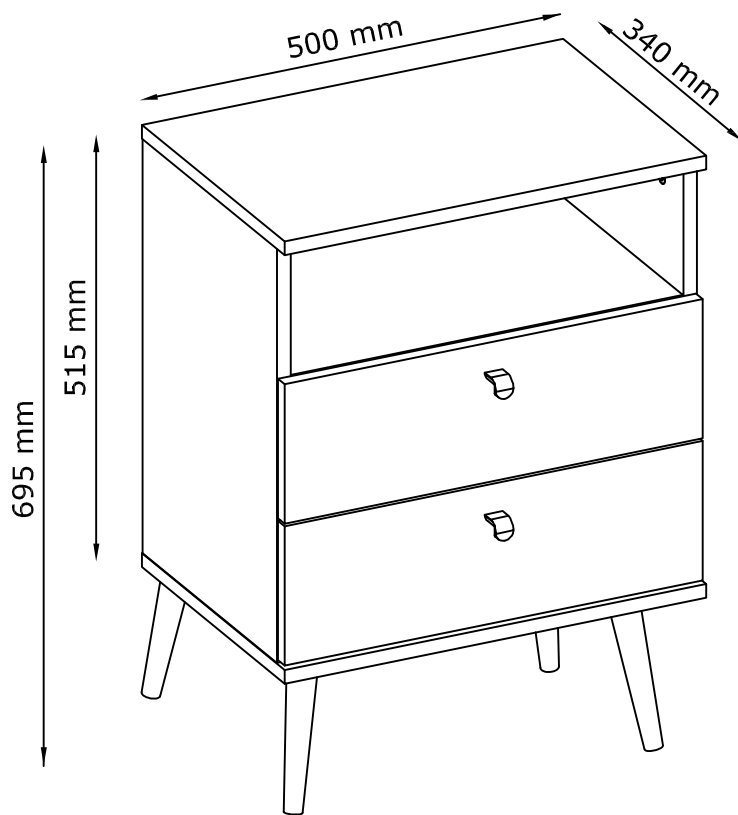


HIGH

11828607, 45386522, 76723408
LKZ 42416 / 75033

22



D

Montageanleitung
Nachtisch >High<

GB

Assembly instructions
Bedside table >High<

SRB

Упутства за инсталацију
Сто поред кревета >High<

FR

Notice de montage
Table de nuit >High<

IT

Intruzioni di montaggio
Tavolino da notte >High<

HR

Upute za instalaciju
Noćni ormarić >High<

NL

Handleiding voor de montage
Nachtkastje >High<

PL

Instrukcja montażu
Stolik nocny >High<

SL

Návod na montaž
Nočna omarica >High<

CZ

Montážní návod
Noční stolek >High<

SK

Návod na montáž
Nočný stolík >High<

LT

Surinkimo instrukcijos
Naktinis staliukas >High<

HU

Szerelési útmutató
Éjjeliszekrény >High<

RO

Instructiuni de montaj
Masă de noptieră >High<

LV

Montāžas instrukcija
Naktsgaldiņš >High<

TR

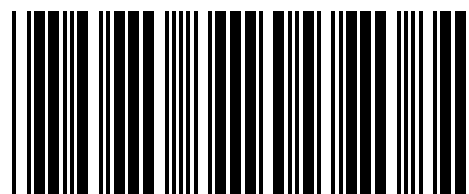
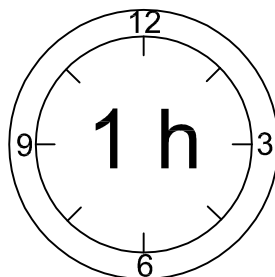
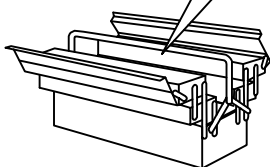
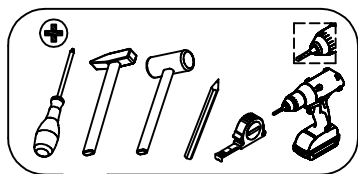
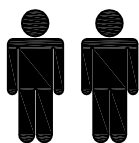
Montaj talinatl
Komodin >High<

RU

Инструкция по монтажу
Ночной столик >High<

EE

Kokkupaneku juhised
Õölaud >High<



* 2 3 7 5 1 3 *

D-Ziehen Sie alle Schrauben sowie tragende Verbindungsteile nach ca. 5 Wochen nach, um ein dauerhafte Standsicherheit zu gewährleisten.

GB-After approx. 5 weeks, tighten all screws and load-bearing connecting parts to ensure permanent stability.

FR-Resserrez toutes les vis ainsi que les pièces de fixation au bout d'environ 5 semaines pour garantir une sécurité de fixation durable.

IT- Ristringere tutte le viti e giunture dopo ca. 5 settimane, al fine di garantire una durevole solidità.

NL-Draai alle schroeven en ook dragende verbindingstukken na ca. 5 weken nog eens vast, zodateen continue stabiliteit wordt gegarandeerd.

PL-Prosimy po ok. 5 tygodniach dokręcić wszystkie śruby i elementy łączeniowe. Zagwarantuje to Państwu trwałość i stabilność połączeń.

CZ- Dotáhněte všechny šrouby a nosné spojovací díly přibližně po 5 týdnech, aby se zaručila trvalá stabilita.

SK-Po cca 5 týždňoch dotiahnite skrutky, aby bola zaručená ich trvalá stabilita.

HU-Húzza utána - kb. 5 hét múlva - az összes csavart és a teherhordó összekötő-alkatrészeket abiztonság érdekében.

RO-Pentru a asigura o stabilitate de durată, strângeți după cca. 5 săptămâni toate șuruburile, precumși toate elementele portante de legătură.

TR-Tüm vida ve taşıyıcı bağlantı parçalarını kalıcı bir duruş güvenliğini sağlamak için yaklaşık 5 haftasonra tekrar sıkınız.

RU - Подкрутите все болты, а также несущие соединительные детали прикл. через 5 недель для обеспечения устойчивости в течение длительного времени.

SRB - Molim vas после акрокса. 5 недеља затегните све шрафове и причвршћиваче. То ће вам гарантовати трајност и стабилност веза.

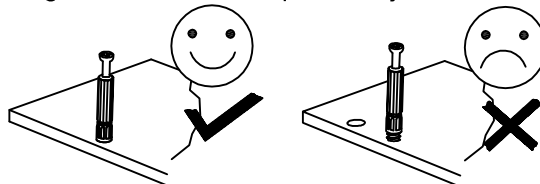
HR - Molim vas, nakon cca. 5 tjedana zategnite sve vijke i pričvršćivače. To će vam jamčiti trajnost i stabilnost priključaka.

SL - Pýtame sa po cca. 5 týždňov utiahnite všetky skrutky a upevňovacie prvky. To zaručuje trvanlivosť a stabilitu spojov.

LT - Mes prašome po maždaug. 5 savaites priveržkite visus varžtus ir tvirtinimo detales. Taip užtikrinamas jungčių patvarumas ir stabilumas.

LV - Mēs lūdzam pēc apm. 5 nedēļas, pievelciet visas skrūves un stiprinājumus. Tas garantē savienojumu izturību un stabilitāti.

EE - Küsime pärast ca. 5 nädalat, pingutage kõiki kruvisid ja kinnitusi. See tagab ühenduste vastupidavuse ja stabiilsuse.



D Bitte nur mit einem Staubtuch oder leicht feuchtem Lappen reinigen. Keine scheuernden Putzmittel verwenden.

GB Please only clean with a duster or a damp cloth. Do not use any abrasive cleaners.

FR Veuillez nettoyer uniquement avec un chiffon à poussière ou un chiffon légèrement humide. N'apas utiliser de détergent abrasif.

IT Si raccomanda di pulire solo con un panno per la polvere o uno strofinaccio umido. Non utilizzare detersivi abrasivi.

NL Reinig alleen met een stofdoek of een lichtjes vochtige doek. Gebruik geen schurende poetsmid-delen.

PL Czyszczenie należy wykonać wyłącznie za pomocą ściereczki lub lekko nawilżonego ręcznika. Nie stosować środków czyszczących do szorowania.

CZ Čistěte prosím jen prachovkou nebo lehce navlhčeným hadrem. Nepoužívejte drhňoucí čisticí prostředky.

SK Na čistenie používajte len prachovku alebo ľahko navlhčenú utierku. Nepoužívajte žiadne drhňúce čistiace prostriedky.

HU Kérjük, csak portórlő kendővel vagy enyhén nedves ronggyal tisztítsa. Ne használjon dörzsátásútisztítószert.

RO Vă rugăm să utilizați la curățare exclusiv o cârpă de șters praful sau o cârpă ușor umezită. Nu utilizați substanțe de curățat abrazive.

TR Lütfen sadece bir toz bezle veya hafif nemli yumuşak bir bezle siliniz. Aşındırıcı temizlik malze-meleri kullanmayınız.

RU Для чистки используйте, пожалуйста, тряпку для пыли или слегка влажную ветошь. Неиспользовать абразивные чистящие средства.

SBR Чишћење треба обавити само крпом или благо влажним пешкиром. Немојте користити средство за чишћење рибања.

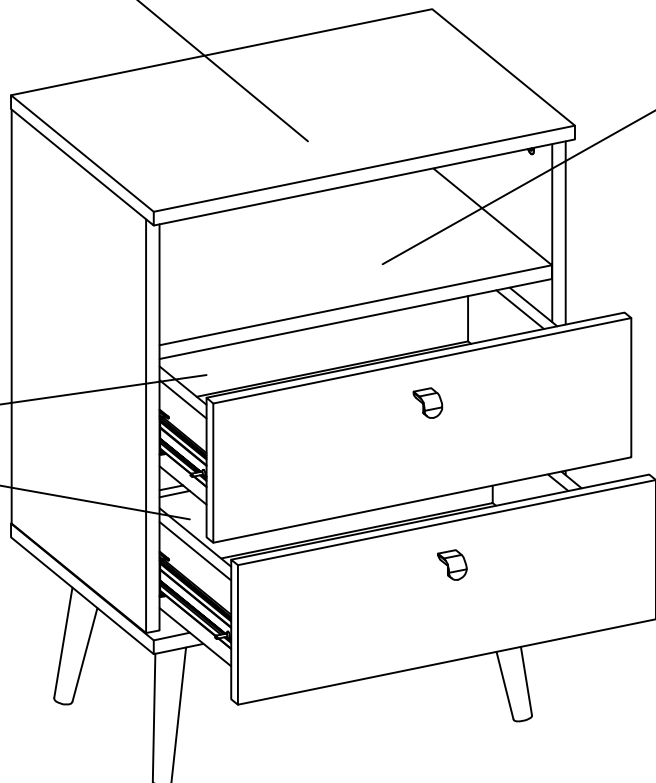
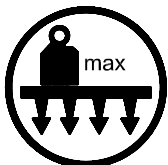
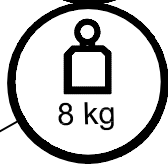
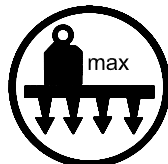
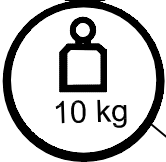
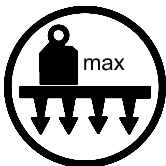
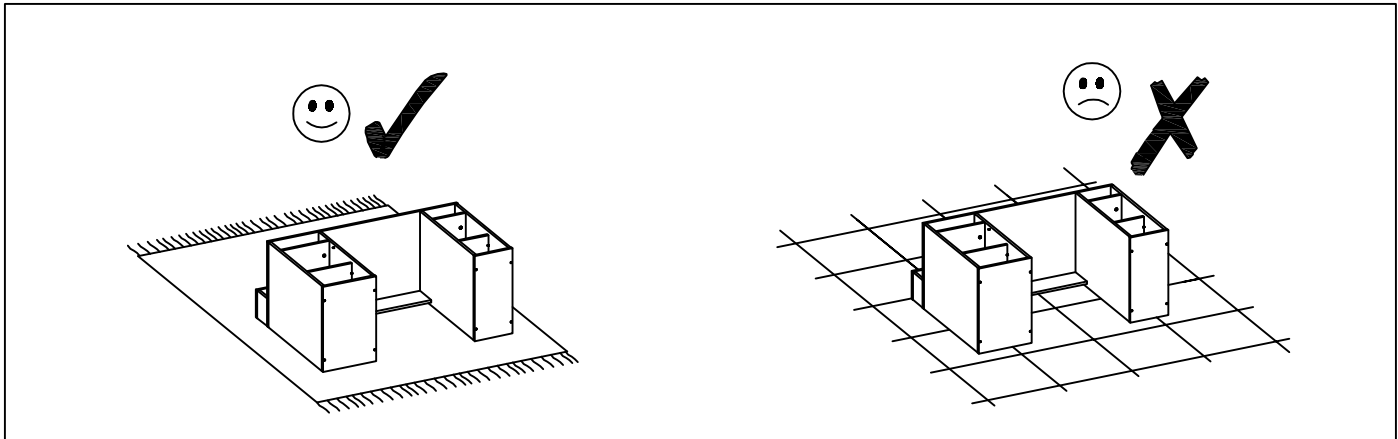
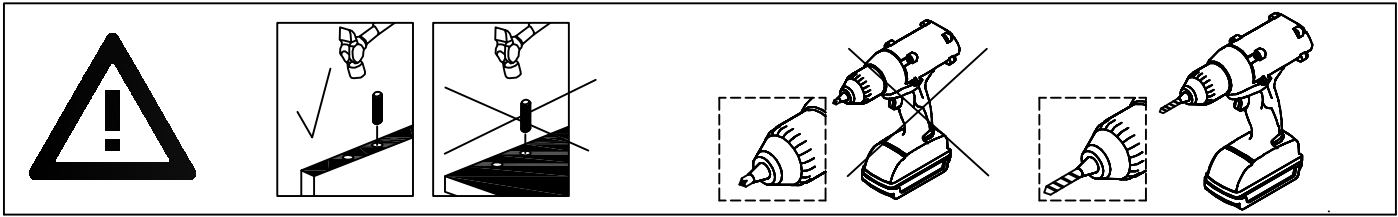
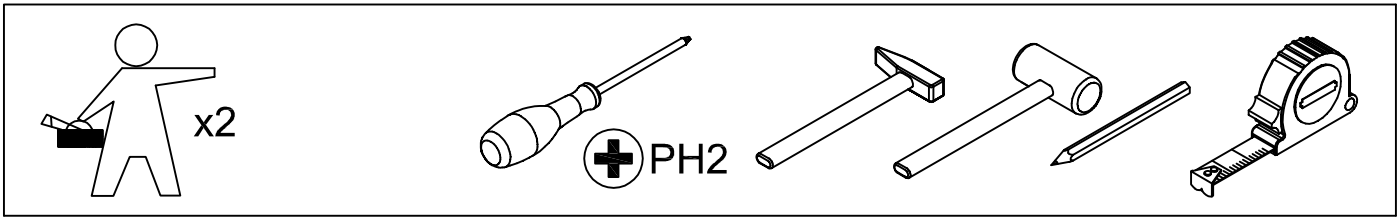
HR Čišćenje treba obaviti samo krpom ili благо navlaženim ručnikom. Ne koristite sredstva za čišćenje ribanja.

SL Čistenie by sa malo vykonávať len handričkou alebo ľahko navlhčeným uterákom. Nepoužívajte čistiace prostriedky na drhnutie.

LT Valyti galima tik šluoste arba lengvai sudrėkintu rankšluosčiu. Nenaudokite šveičiamųjų valiklių.

LV Tīršana jāveic tikai ar drānu vai viegli samitrinātu dvieli. Neizmantojiet tīršanas līdzekļus.

EE Puhastada tohib ainult lapiga või kergelt niisutatud rätikuga. Ärge kasutage puhastusvahendeid.

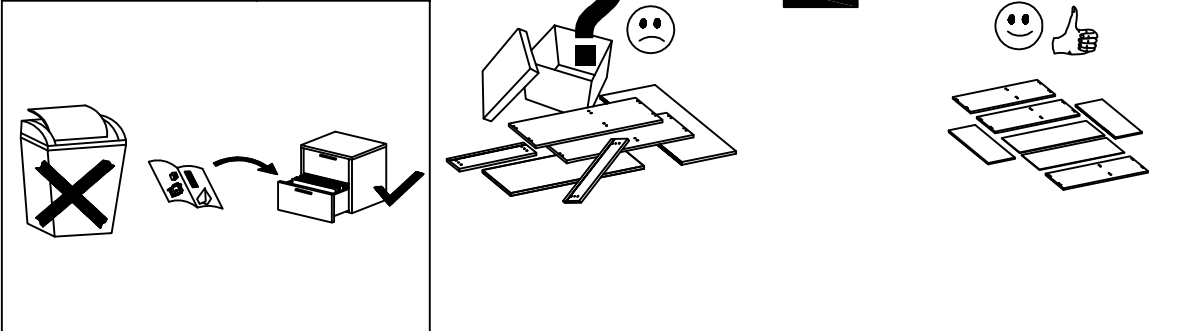


**Service · Assistenza · Dienstverlening · Serwis
Servis · Szerviz · Сервисная служба · Сервис · Serwis · Servis**

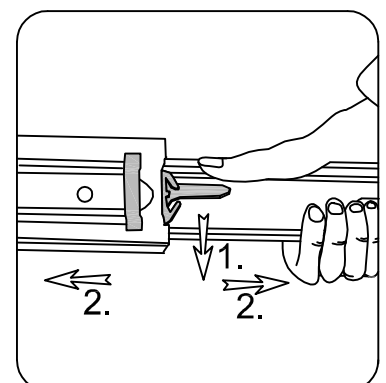
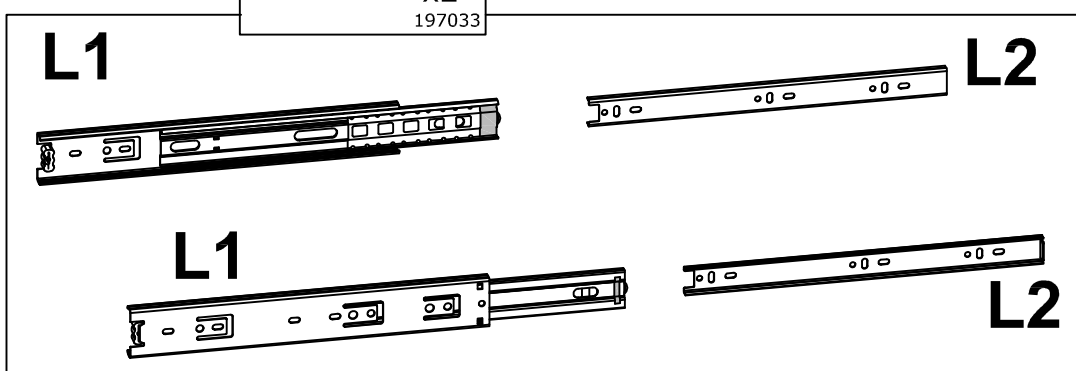
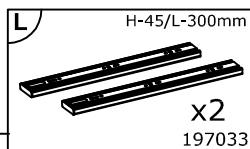
Name · Nom · Nome · Naam ·
Nazwa · Jméno · Názov · Név ·
Denumire · Isim · Название
Typ · Type · Tip · Tipus · Tipo ·
Тип

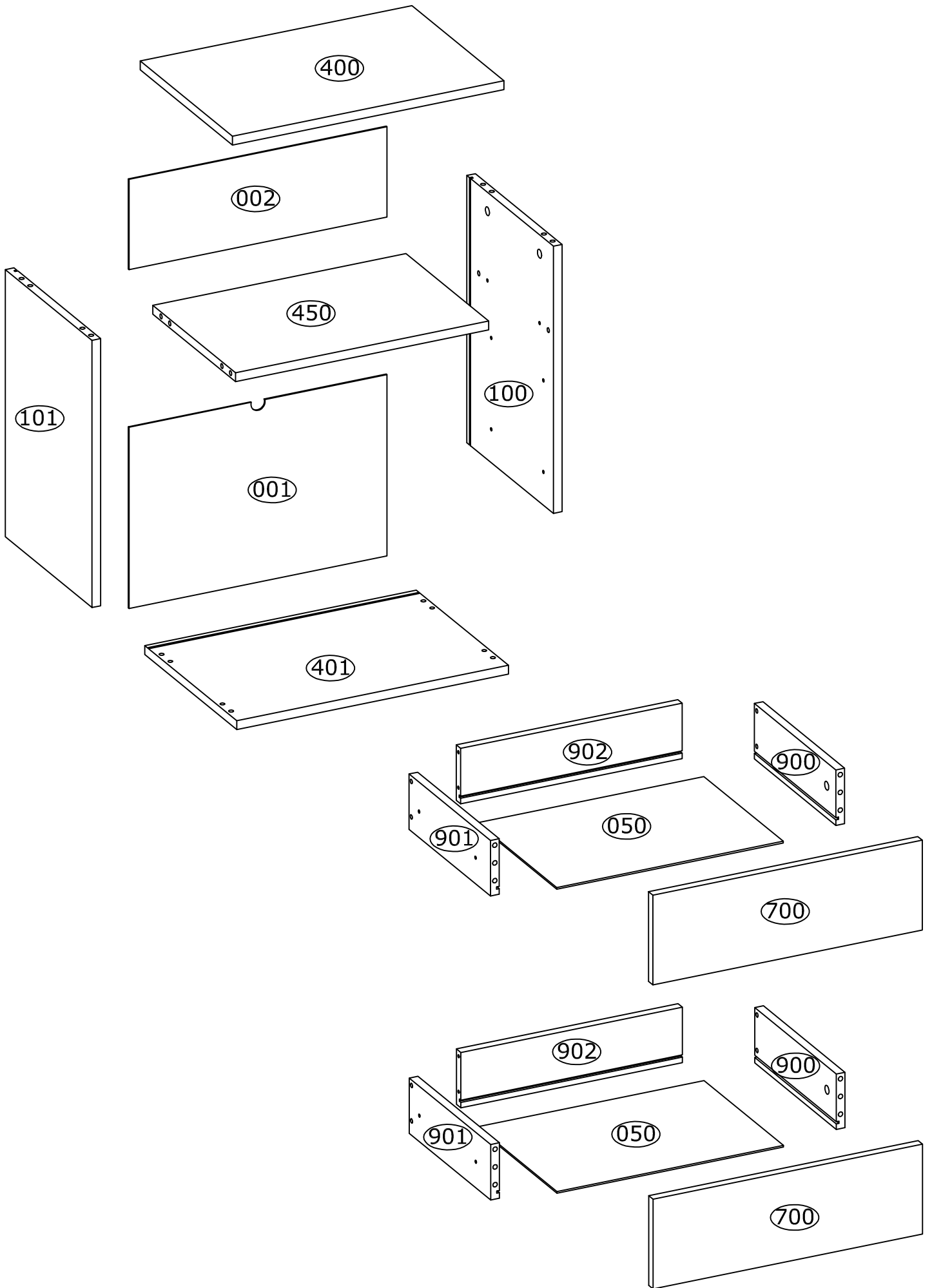
High

22


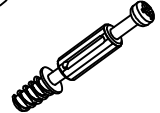


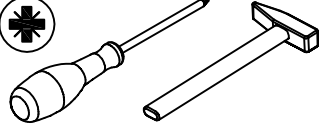


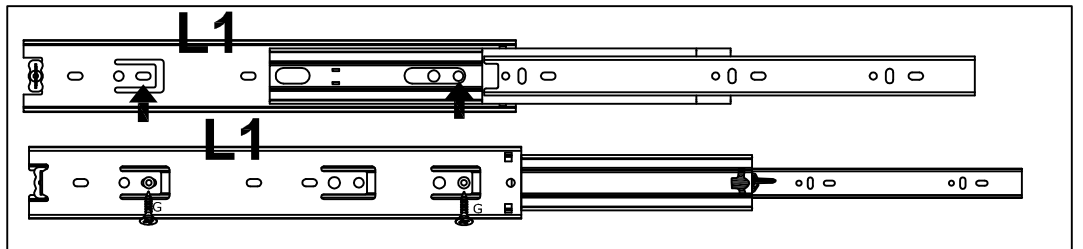
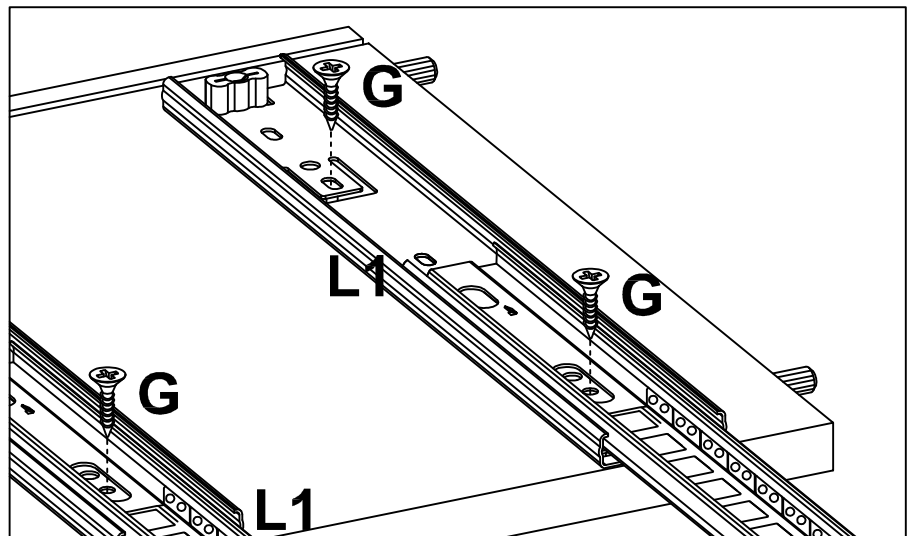
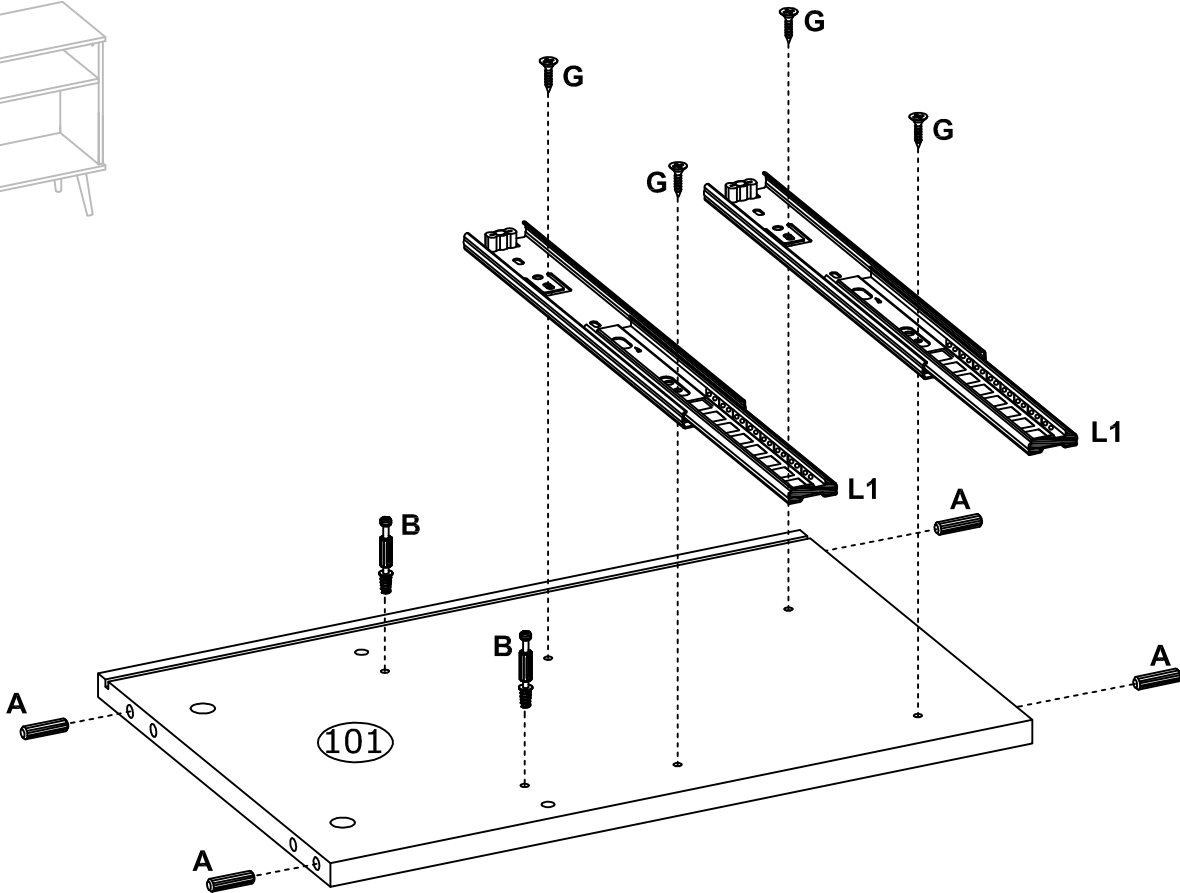
A Ø8x30 mm x20 3989	B Ø6,5x36,5 mm x12 4066	C Ø15x12 mm x12 3996	D Ø20 mm x8 136239	E 15x14x11 mm x8 4044
F 75x15x32 mm x1 71900	G Ø4,0x16 mm x38 3923	H Ø3x20 mm x3 3914	I Ø6,4x50mm x12 3884	J 4 mm x1 3984
K 23x10 mm x3 77793	L H-45/L-300mm x2 197033	M Ø32/20-H180 x4 236255	N x2 237036	




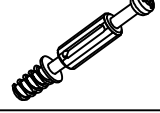


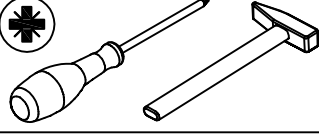


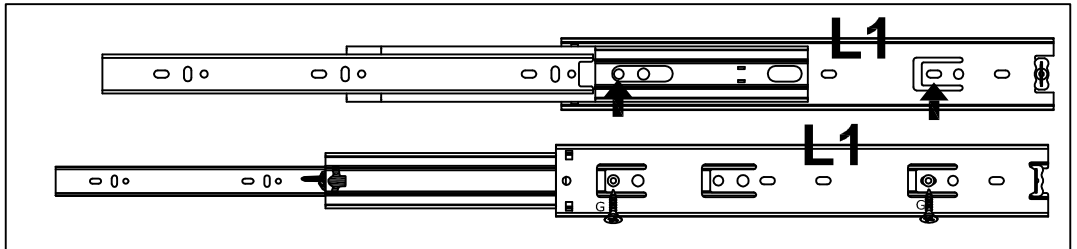
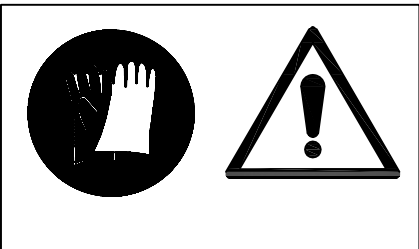
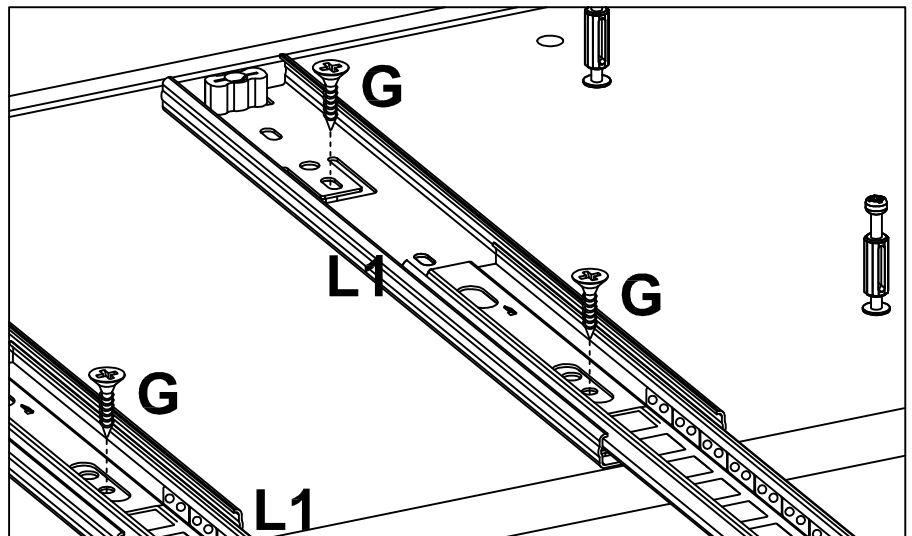
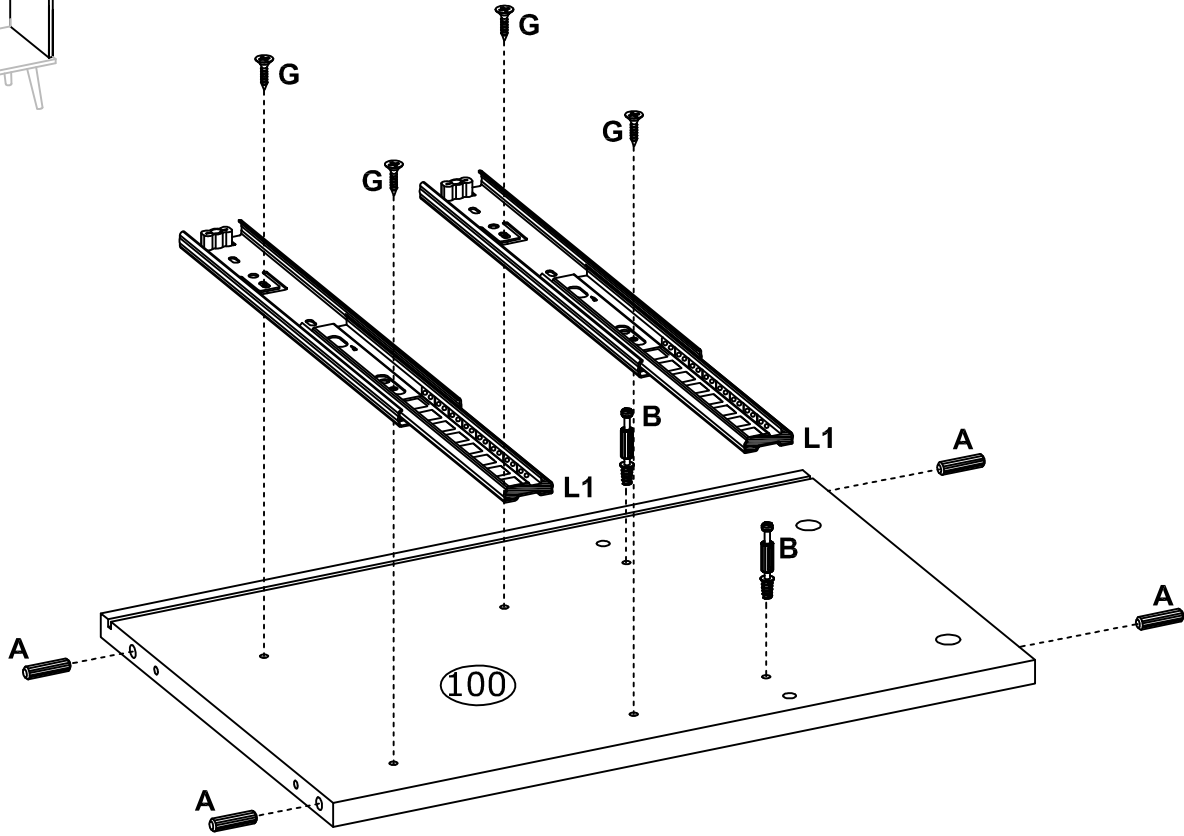
1

A Ø8x30 mm  x4 3989	B Ø6,5x36,5 mm  x2 4066	L H-45/L-300mm  x2 197033	G Ø4,0x16 mm  x4 3923	
---	--	--	--	--

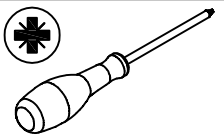


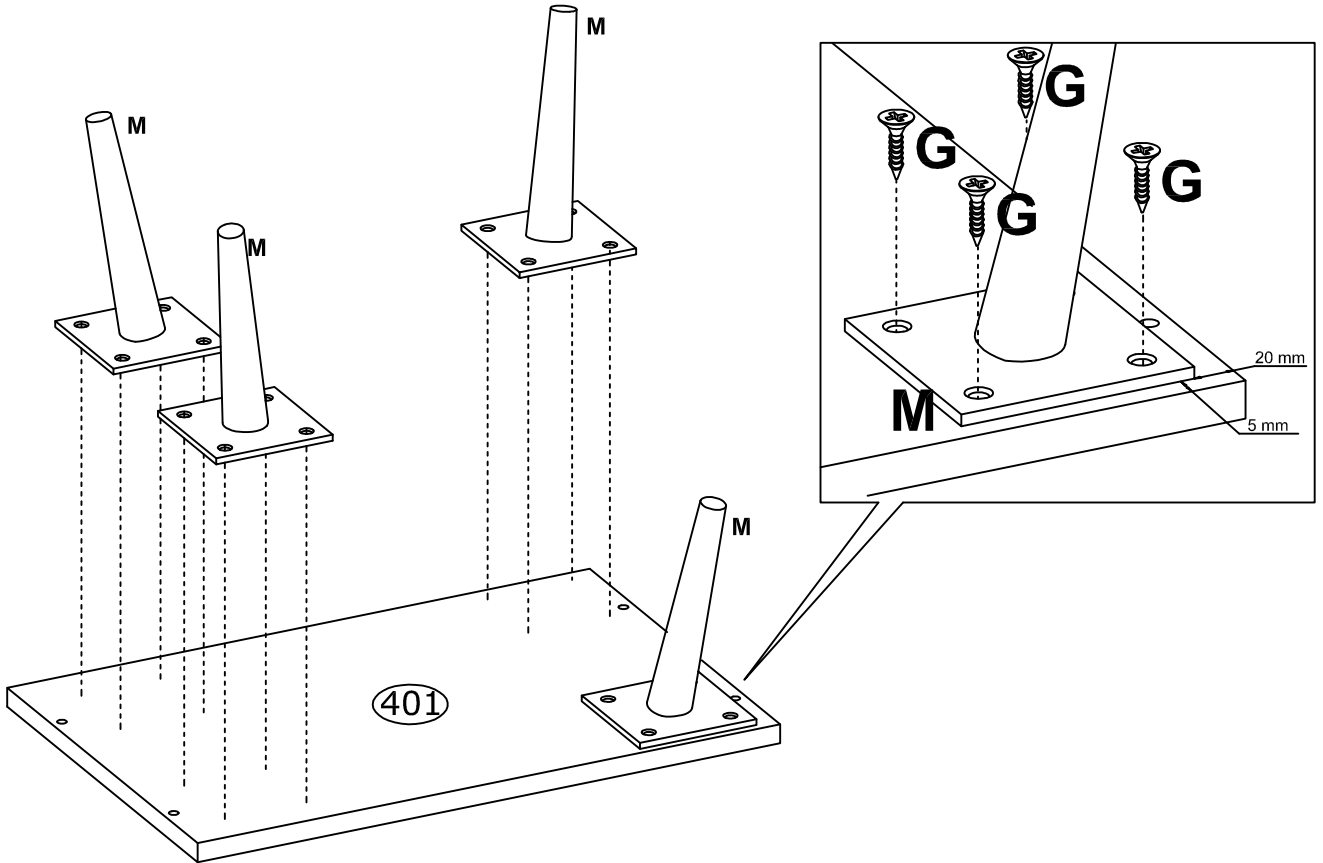
2

A Ø8x30 mm  x4 3989	B Ø6,5x36,5 mm  x2 4066	L H-45/L-300mm  x2 197033	G Ø4,0x16 mm  x4 3923	
---	---	---	--	--

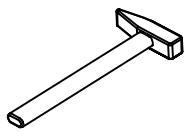


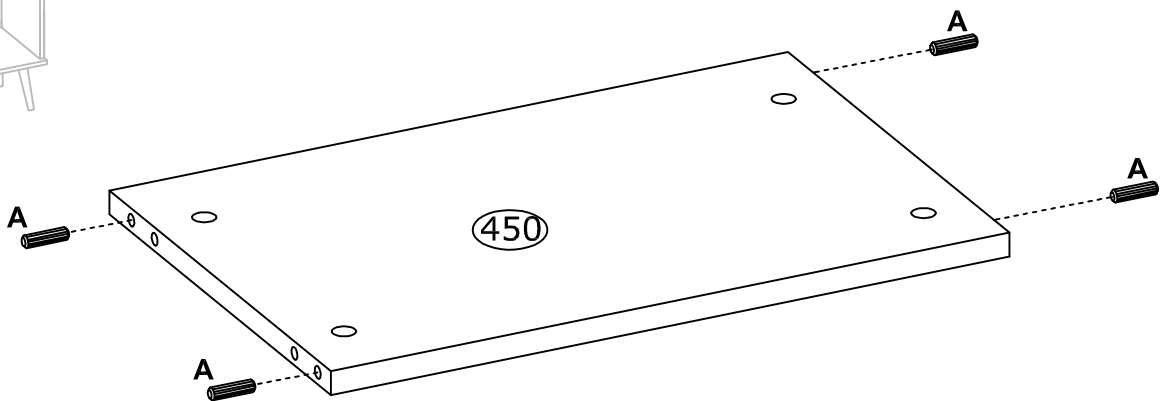
3

M Ø32/20-H180 x4 236255	G Ø4,0x16 mm x16 3923	
---	---------------------------------------	--



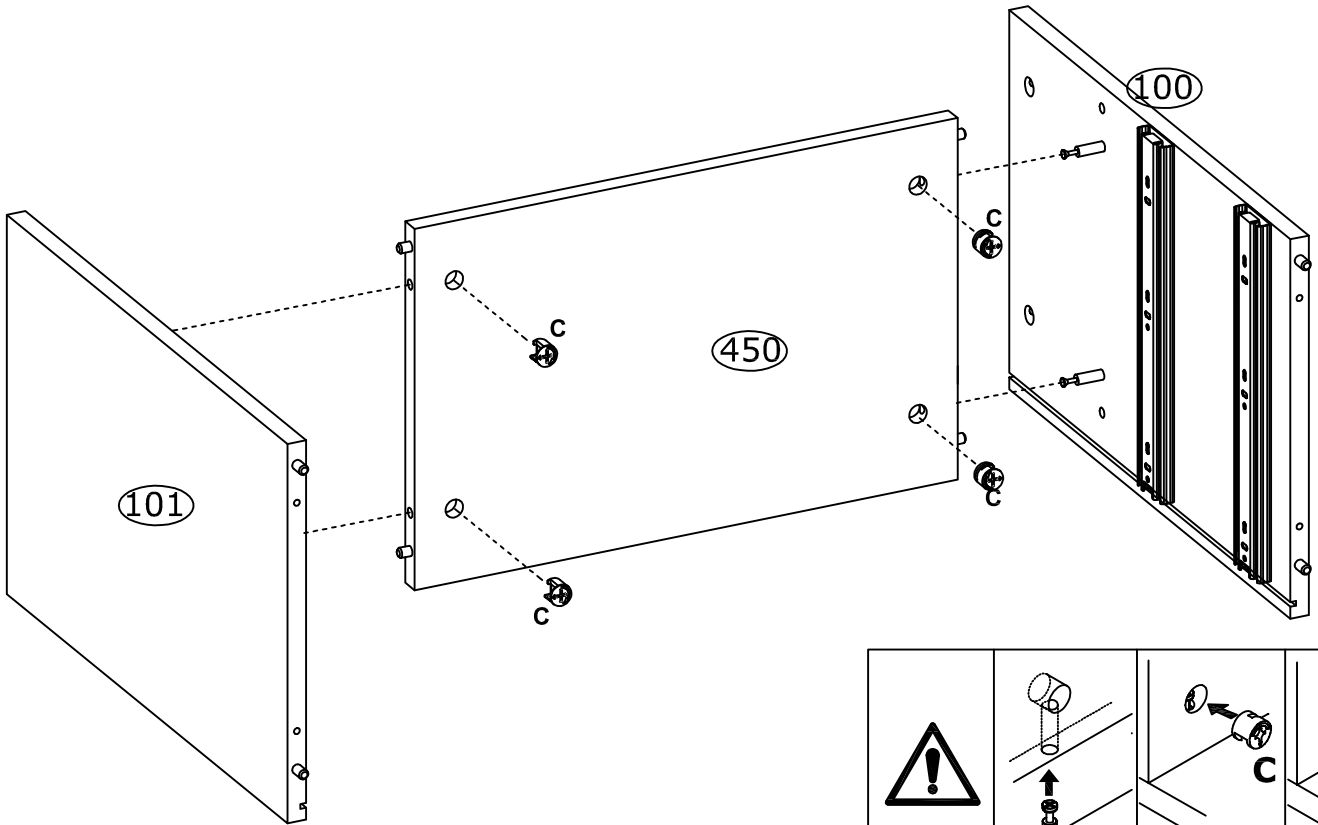
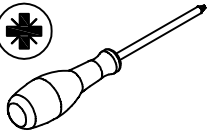

4

A Ø8x30 mm x4 3989	
------------------------------------	---

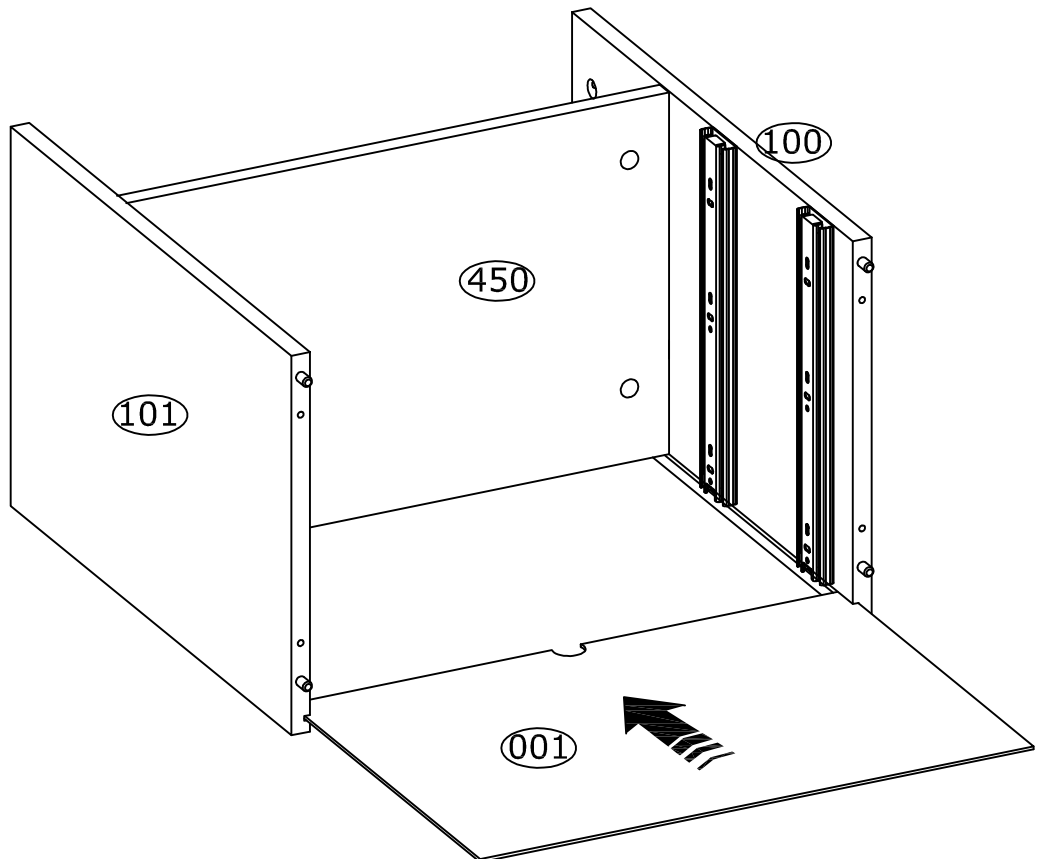
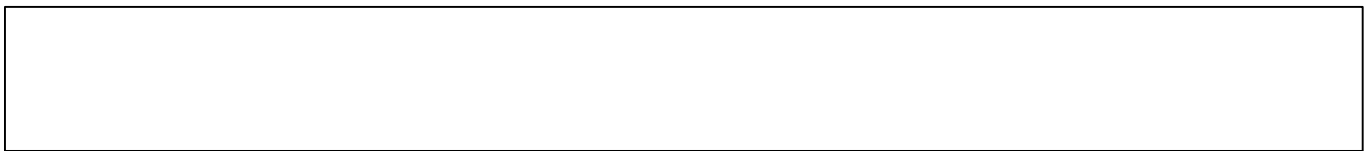


5

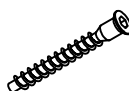

C $\varnothing 15 \times 12$ mm
X4
3996

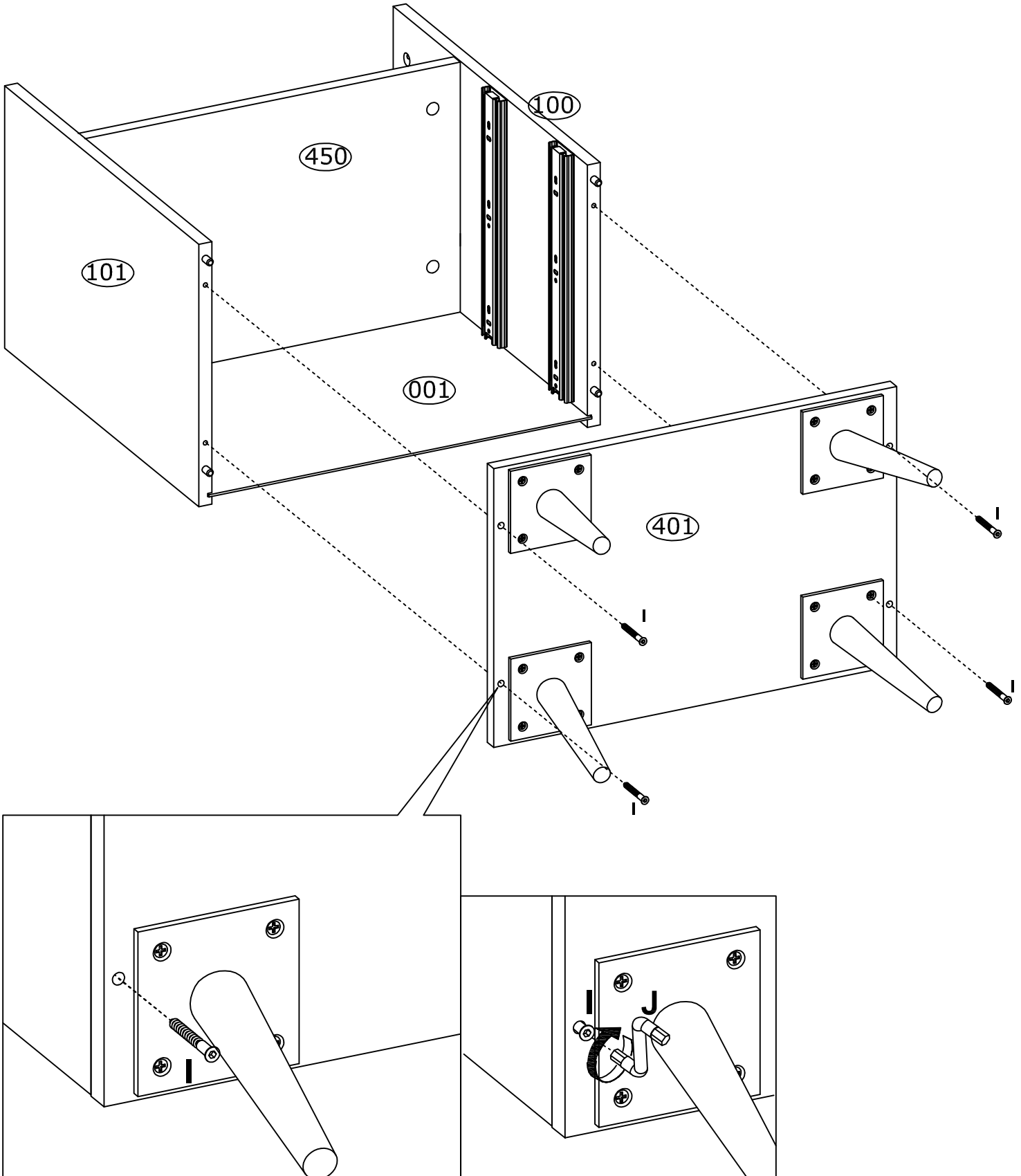


6

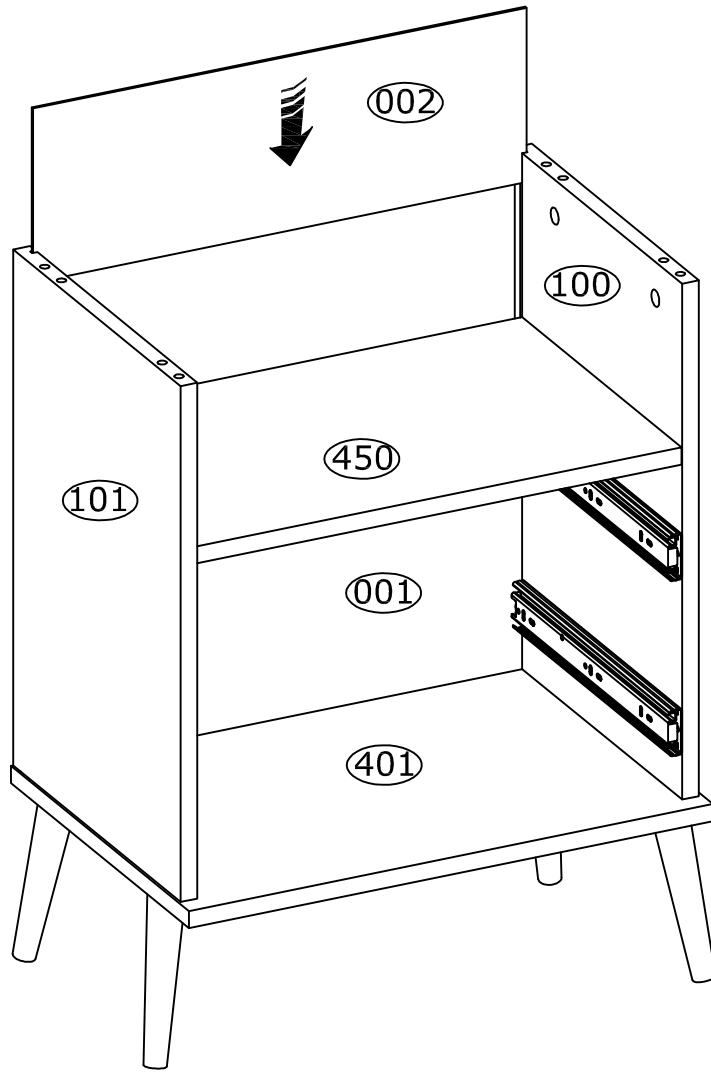
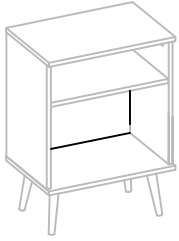
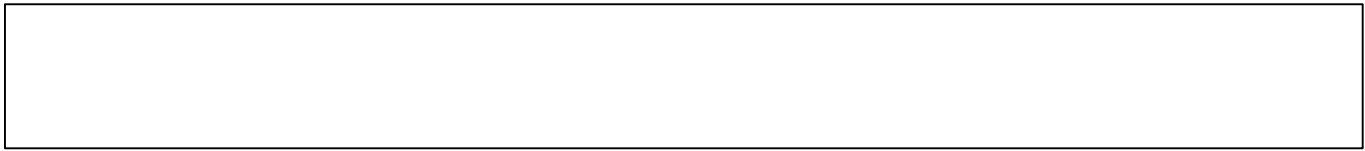


7

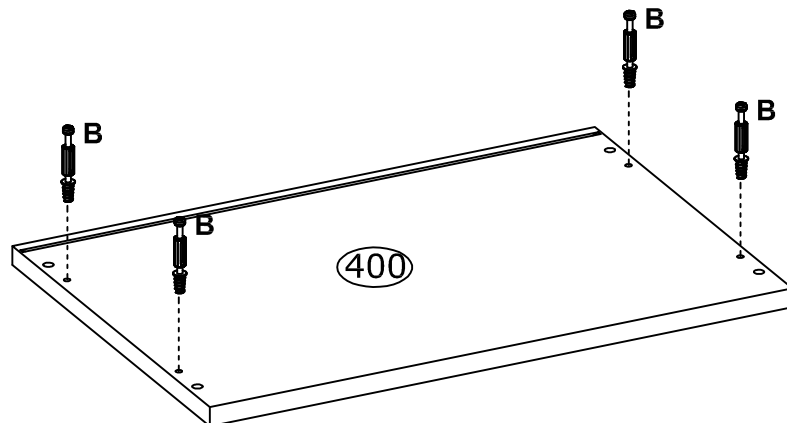
I	Ø6,4x50mm	J	4 mm
	x4 3884		x1 3984





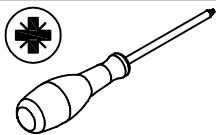
8

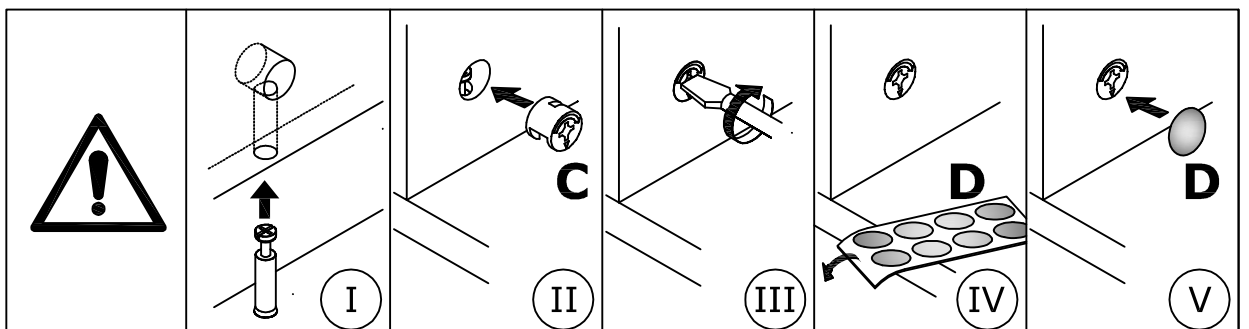
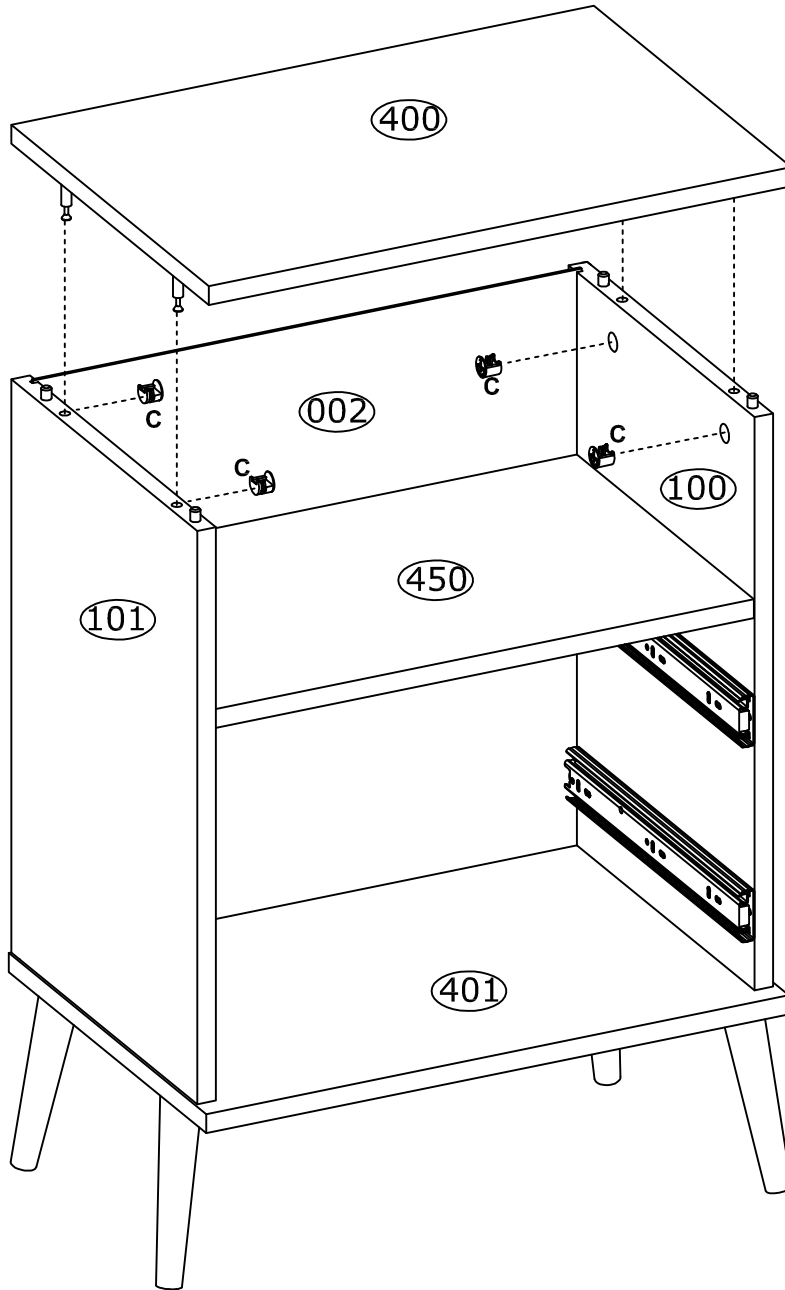


9




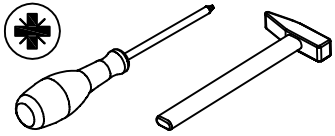


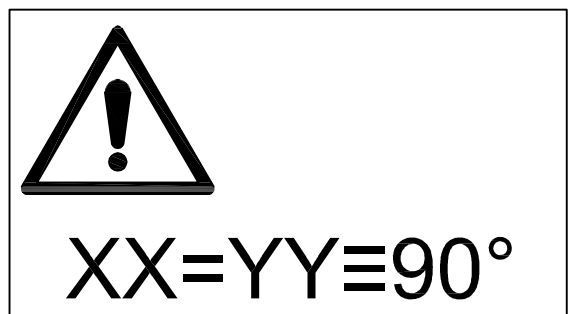
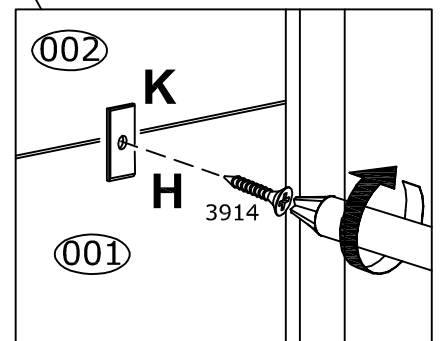
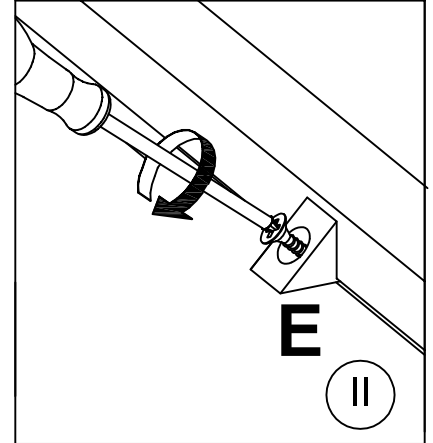
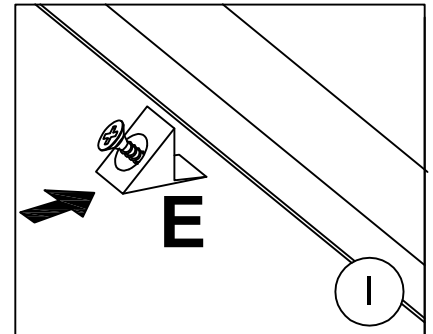
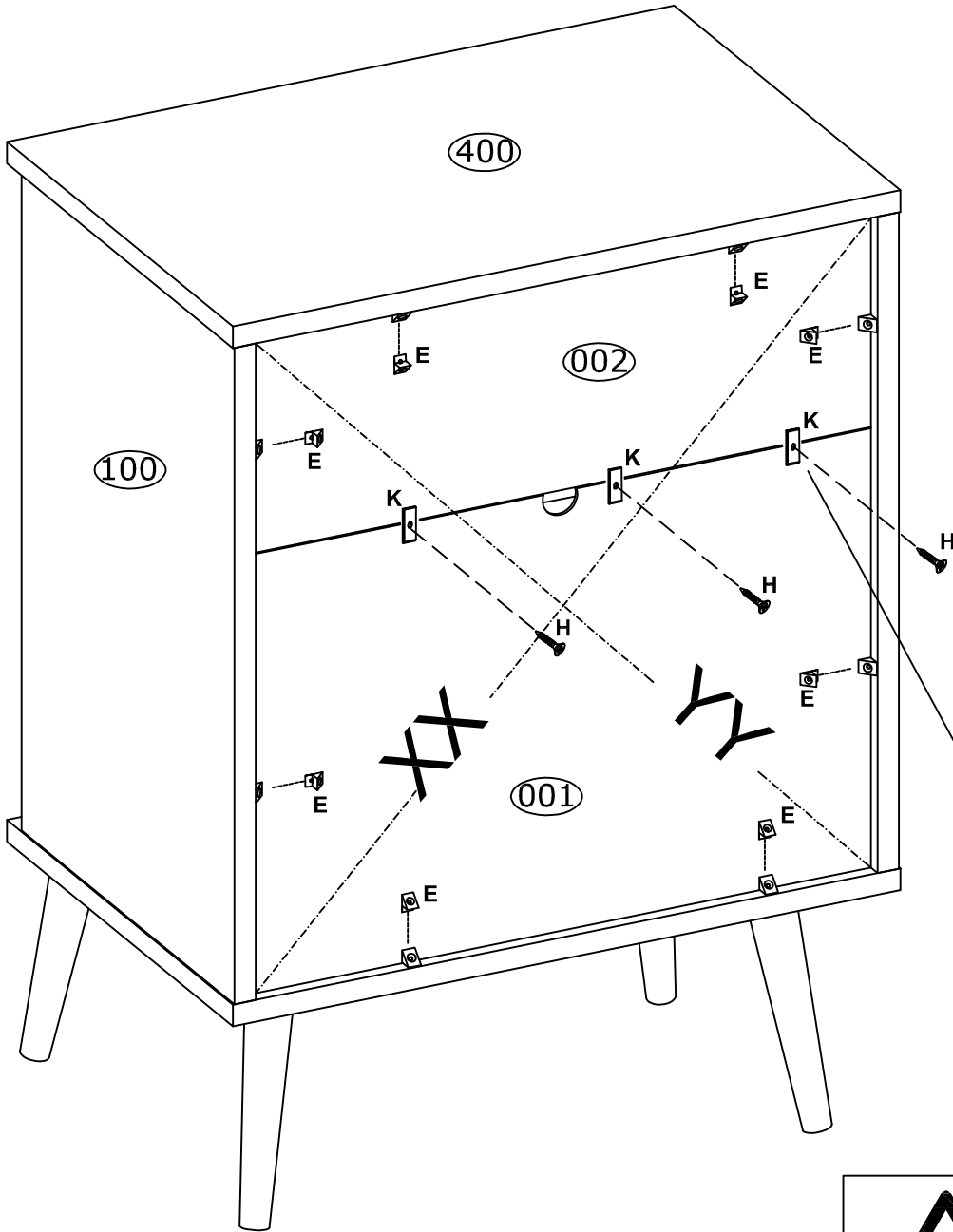
10

C Ø15x12 mm  x4 3996	D Ø20 mm  x4 136239	
--	---	--



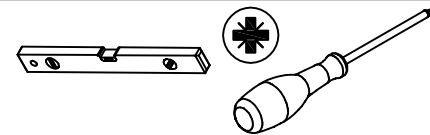


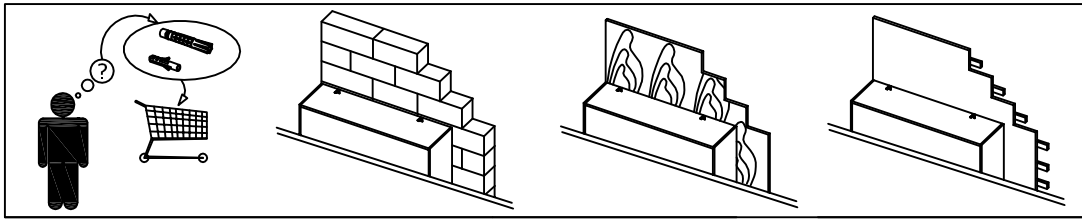
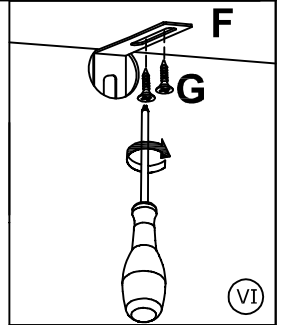
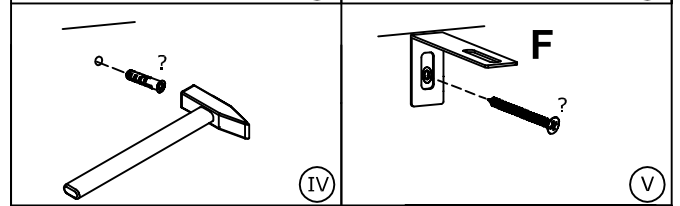
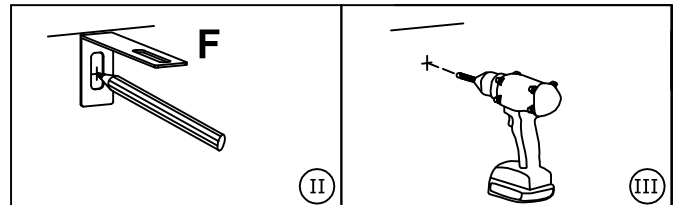
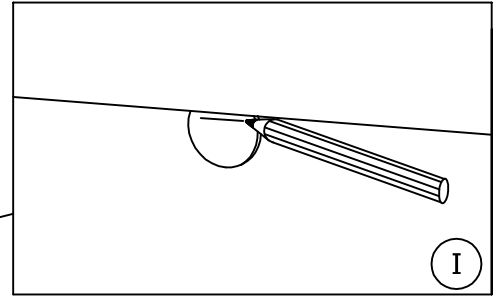
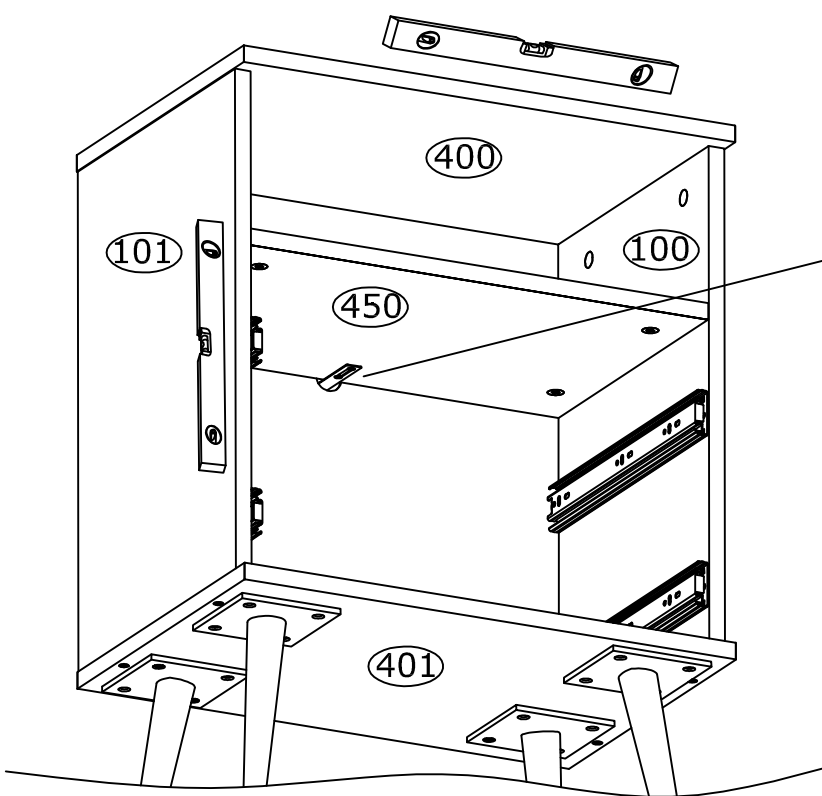
11

E 15x14x11 mm  x8 4044	H Ø3x20 mm  x3 3914	K 23x10 mm  x3 77793	
--	---	--	--


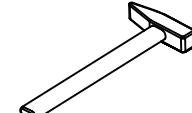


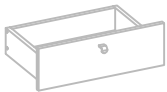
12

<p>F 75x15x32 mm x1 71900</p> 	<p>G Ø4,0x16 mm x2 3923</p> 	
--	--	--

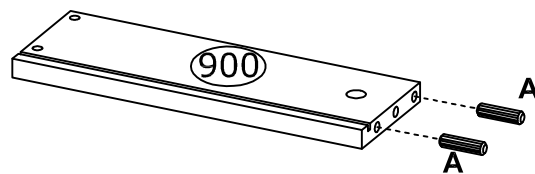
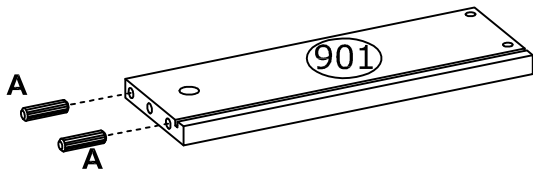


13

<p>A Ø8x30 mm x8 3989</p> 	
--	---

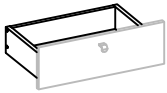


x2

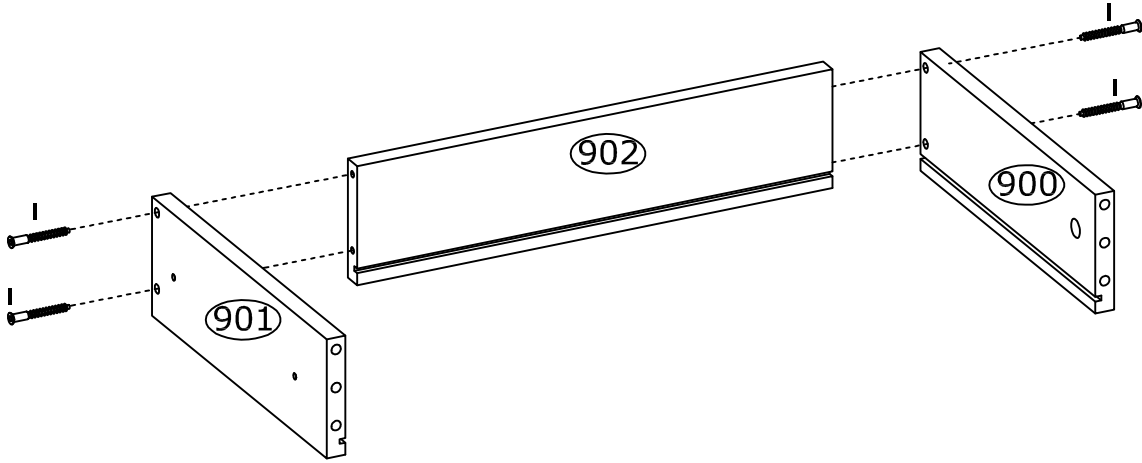


14

I Ø6,4x50mm x8 3884	J 4 mm x1 3984
-------------------------------------	--------------------------------



x2

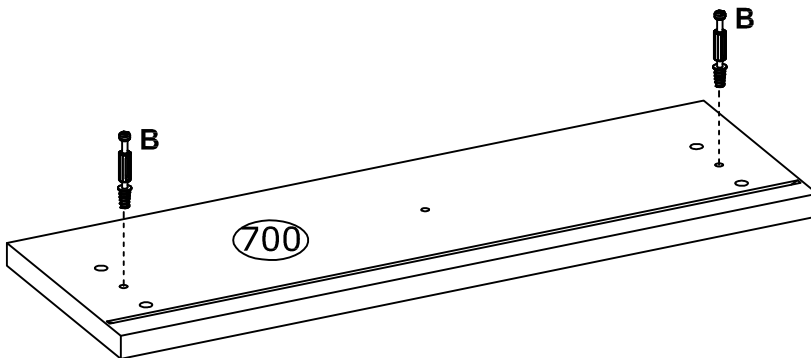


15

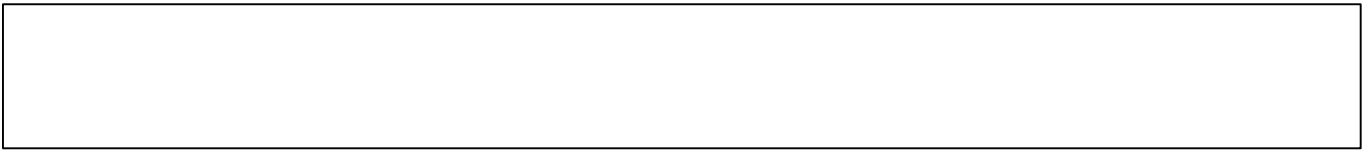
B Ø6,5x36,5 mm x4 4066	
--	--



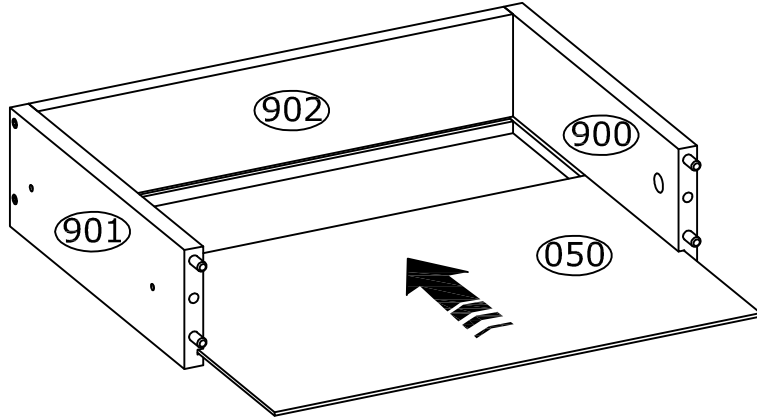
x2



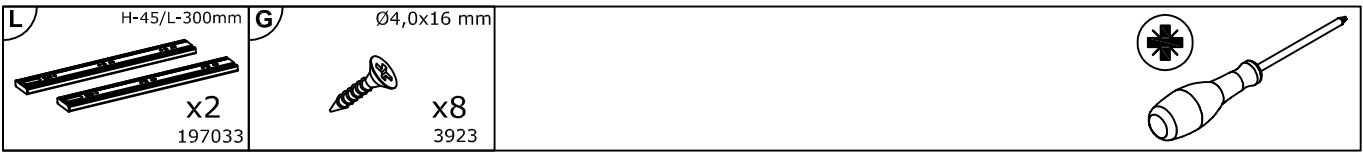
16



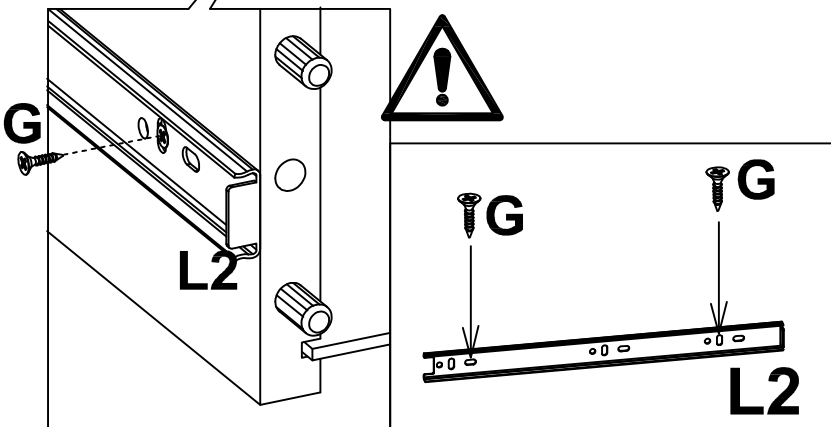
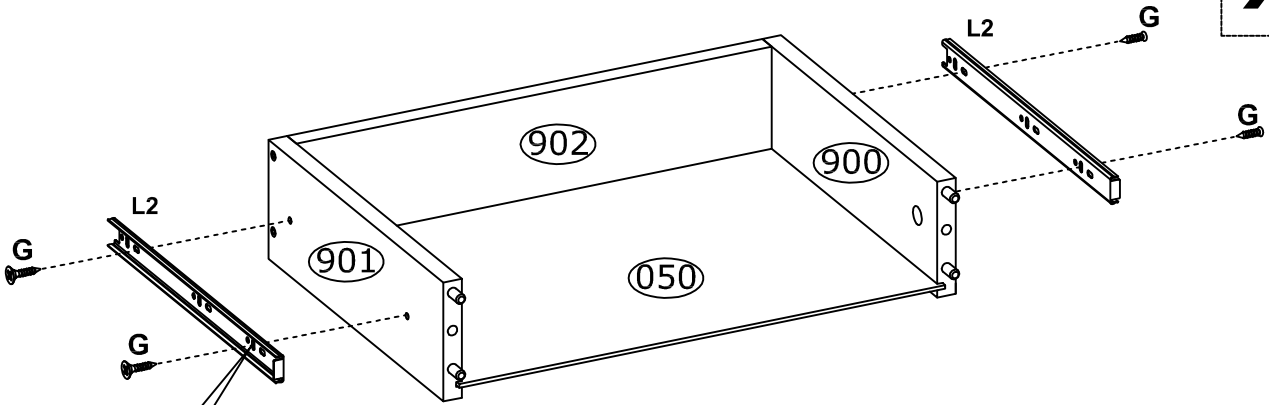
x2



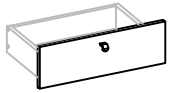
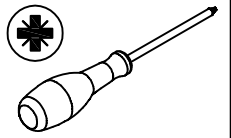
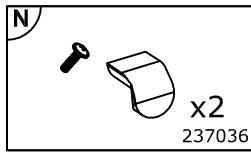
17



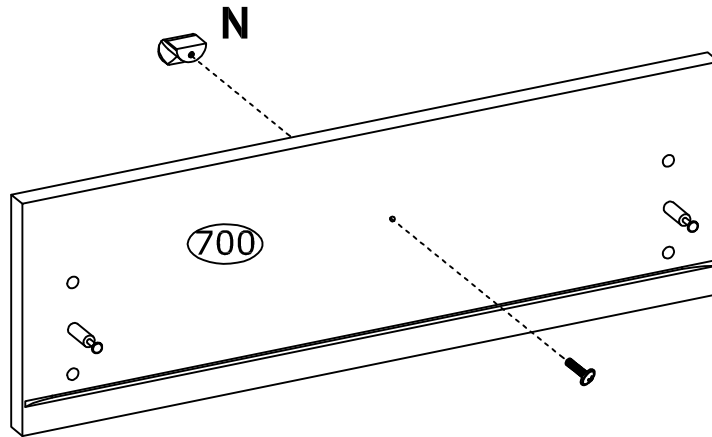
x2



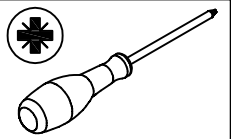
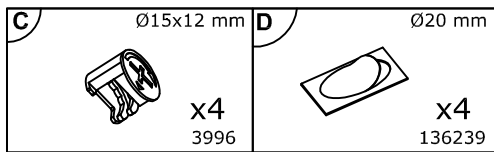
18



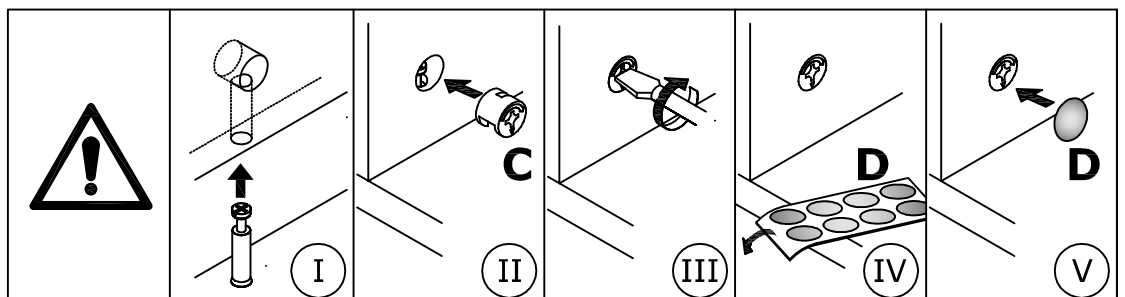
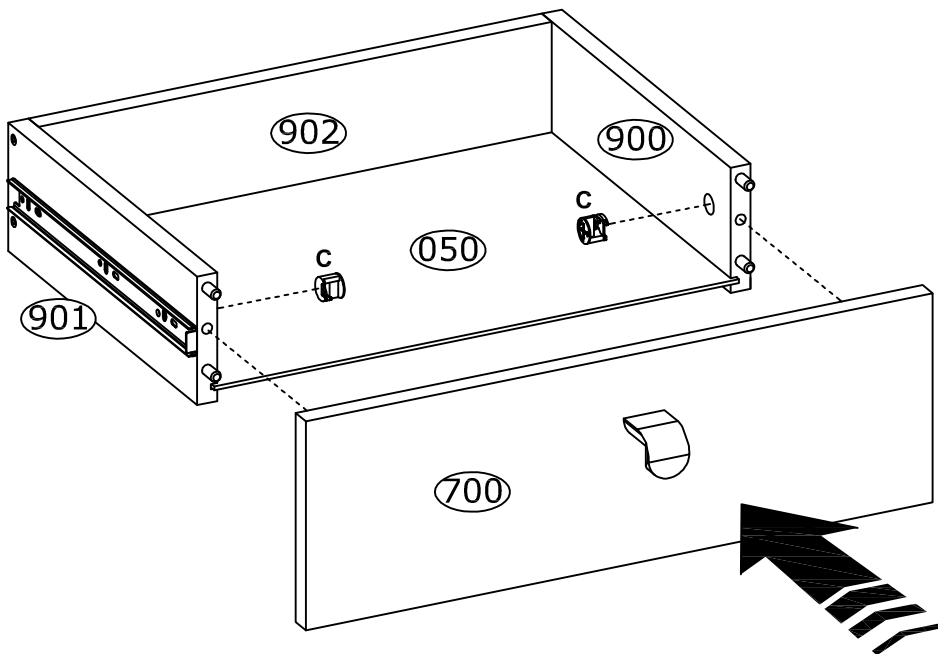
x2



19

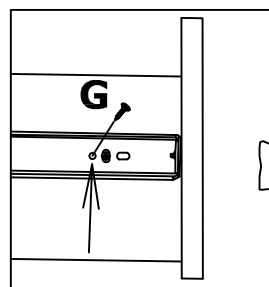
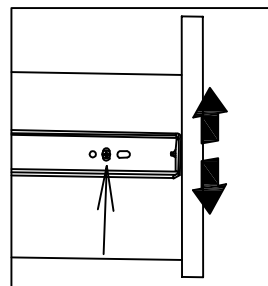
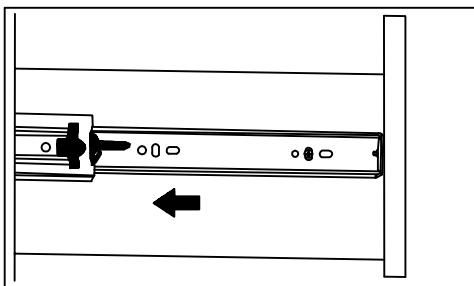
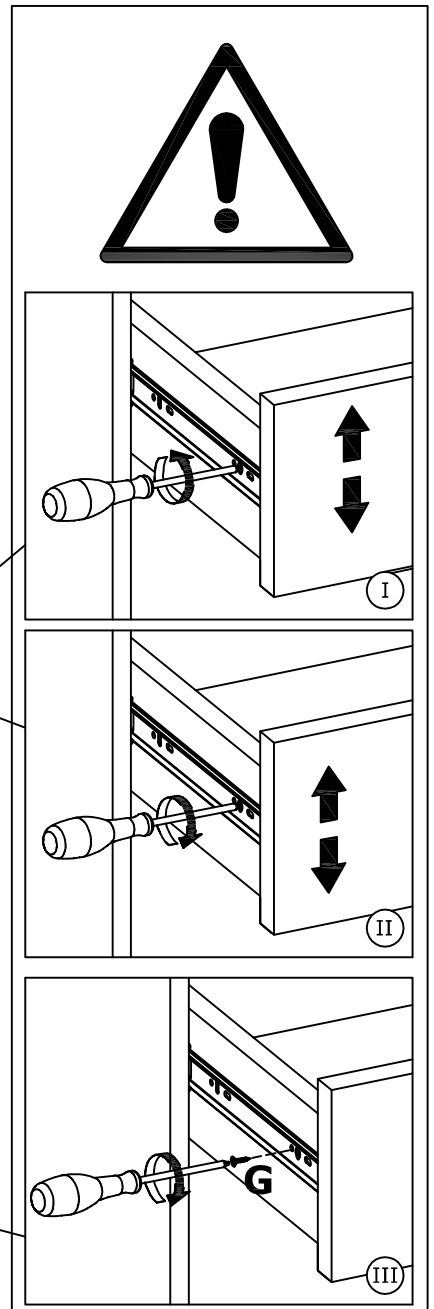
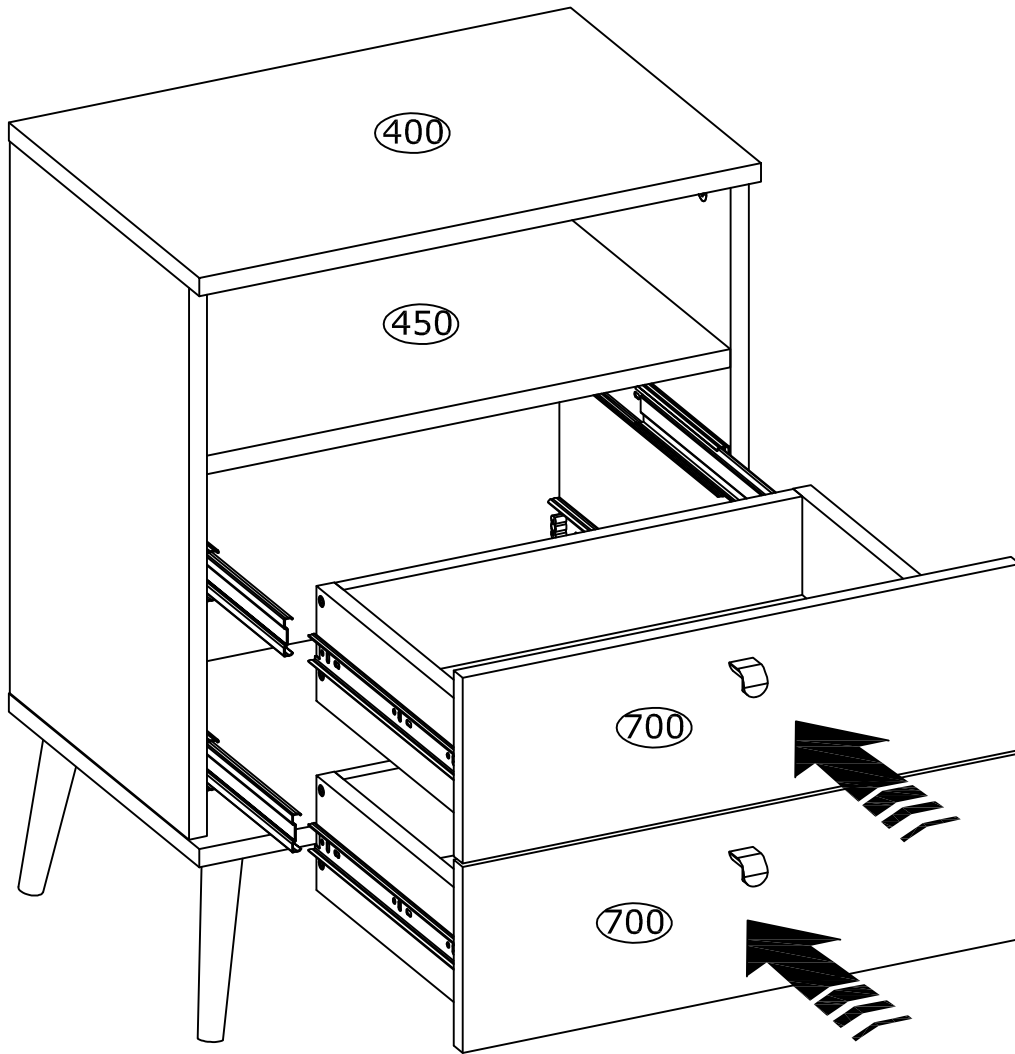
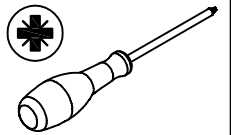


x2



20

G
Ø4,0x16 mm
x4
3923



FR
DONNEZ
OU
RECYCLEZ

ASSOCIATION

MAGASIN

LIVRAISON

DÉCHÈTERIE

Adresses sur quefairedemesdechets.fr