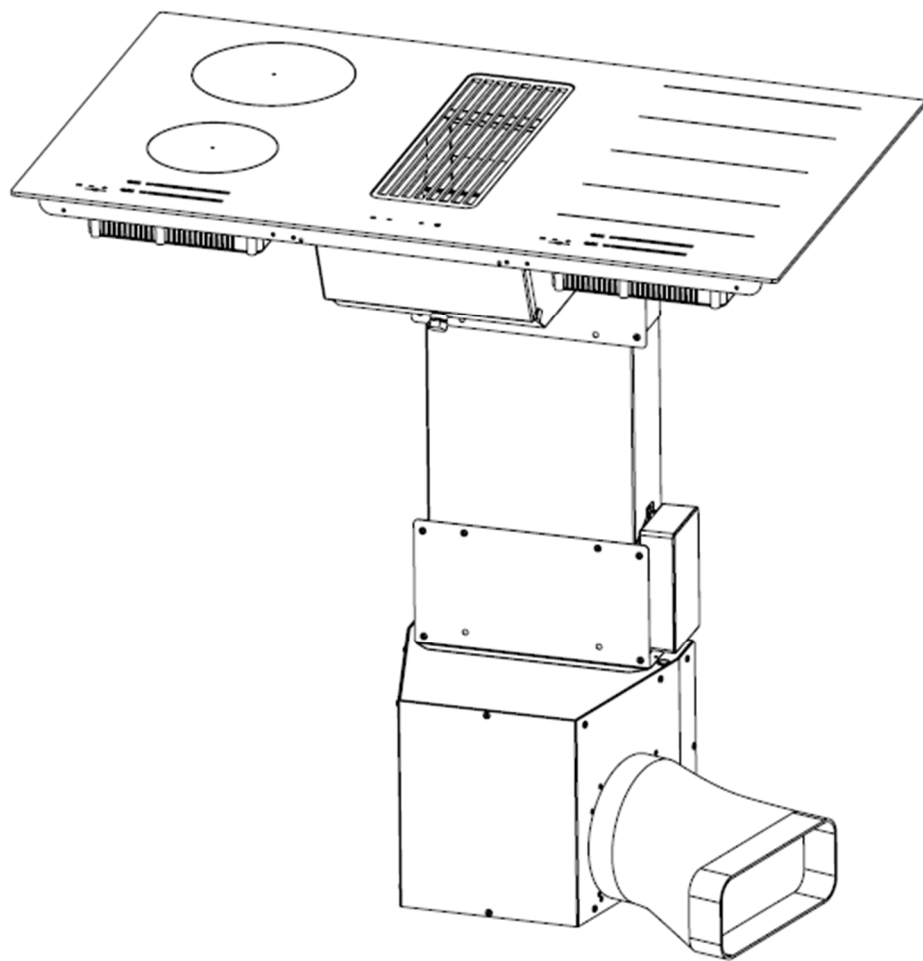


# RESPEKTA

## ZONDA RD 1



**INSTALLATIONS-, BEDIENUNGS- UND  
WARTUNGSANLEITUNG**



## Inhaltsverzeichnis

<b>I</b>	<b>ALLGEMEINES</b> .....	<b>5</b>
<b>II</b>	<b>WARNHINWEISE</b> .....	<b>6</b>
<b>III</b>	<b>INSTALLATION</b> .....	<b>9</b>
	III.1 VORBEREITENDE ANWEISUNGEN.....	9
	III.2 INSTALLATION .....	11
	III.2.a INSTALLATION DES INDUKTIONSKOCHFELDES.....	14
	III.2.b INSTALLATION DER ABSAUGANLAGE .....	17
	III.6 ANSCHLUSS AN DAS STROMNETZ .....	21
<b>IV</b>	<b>BETRIEB</b> .....	<b>24</b>
	IV.1 BESCHREIBUNG DES INDUKTIONSKOCHFELDES .....	24
	IV.1.a TECHNISCHE EIGENSCHAFTEN.....	24
	IV.1.b GRUNDLEGENDE STEUERUNGSEIGENSCHAFTEN .....	24
	IV.2 GEBRAUCH DES INDUKTIONSKOCHFELDES .....	25
	IV.2.a AUTOMATISCHE SPERRE.....	25
	IV.2.b EINSCHALTEN/AUSSCHALTEN DES KOCHFELDS .....	25
	IV.2.c EINSCHALTEN EINER HEIZZONE .....	26
	IV.2.d AUSSCHALTEN EINER HEIZZONE .....	27
	IV.2.e EINSTELLUNG DES HEIZKÖRPER-TIMERS / DER WARMHALTEFUNKTION.....	27
	IV.2.g BOOSTER-FUNKTION .....	28
	IV.2.h BRÜCKENFUNKTION (BRIDGE) .....	28
	IV.2.i SCHNELLHEIZFUNKTION .....	29
	IV.2.l SICHERHEIT .....	30
	IV.2.m ANZEIGEN DER SOFTWAREVERSION.....	30
	IV.2.n TIMER .....	31
	IV.2.o AUTOMATISCHE SICHERHEITSABSCHALTUNG .....	33
	IV.2.p RESTWÄRMEANZEIGE .....	33
	IV.2.q TOPFERKENNUNG .....	33

IV.2.r ANZEIGE VON SONDERZUSTÄNDEN IN DER BERÜHRUNGSSTEUERUNG.....	34
IV.3 KOCHTIPPS.....	35
IV.3.a QUALITÄT DES KOCHGESCHIRRS .....	35
IV.3.b KOCHGESCHIRRGRÖSSE .....	35
IV.4 BETRIEB DES DUNSTABZUGS .....	36
IV.4.a EINSCHALTEN DES DUNSTABZUGS .....	37
IV.4.b AUSSCHALTEN DES DUNSTABZUGS .....	37
IV.4.c REINIGUNGSFUNKTION .....	37
IV.4.d EINSTELLBARE FUNKTION VERZÖGERTE SELBSTAUSSCHALTUNG .....	37
IV.4.e HINWEISFUNKTION REINIGUNG FETTFILTER .....	38
IV.4.f HINWEISFUNKTION REINIGUNG GERUCHSFILTER .....	38
IV.4.g ANWESENHEIT VON FLÜSSIGKEITEN IM DUNSTABZUG .....	39
<b>V WARTUNG UND REINIGUNG.....</b>	<b>40</b>
V.1 REINIGUNG DES INDUKTIONSKOCHFELDS .....	40
V.2 REINIGUNG DES DUNSTABZUGS.....	40
<b>VI ANLEITUNG ZUR STÖRUNGSBEHEBUNG.....</b>	<b>42</b>
VI.1 FEHLER / ALARME .....	42
<b>VII AUSSERBETRIEBSETZUNG .....</b>	<b>43</b>
VII.1 AUSSERBETRIEBSETZUNG .....	43
VII.2 AUSBAU.....	43
VII.3 UMWELTSCHUTZ .....	43
VII.4 ENTSORGUNG.....	43



**220-240V 50Hz**  
**220V 60Hz**

## I ALLGEMEINES

Diese Bedienungsanleitung beschreibt das Gerät und dessen Gebrauch. Dieses Heft ist ein wesentlicher Bestandteil des Geräts und muss daher sorgfältig aufbewahrt werden und das Gerät **IMMER** begleiten, auch wenn es an einen anderen Besitzer oder Benutzer weitergegeben oder in eine andere Installation eingefügt wird.

Das Abzugssystem besteht aus drei Elektrogeräten:

- Zwei Induktionskochfelder
- Ein Dunstabzug für Kochfelder

Diese beiden Elemente sind elektrisch und funktionell unabhängig.


*Der Hersteller verpflichtet sich zu kontinuierlichen Verbesserungen.*

*Aus diesem Grund können der Text und die Abbildungen in diesem Handbuch ohne Vorankündigung geändert werden.*

## II WARNHINWEISE

**ACHTUNG:** Dieses Gerät ist nicht für Gasherde konzipiert.

- Das Gerät wird nach den aktuellen Sicherheitsstandards gefertigt.
- Das Gerät darf nicht für andere Zwecke verwendet werden, als für die es gefertigt wurde, d.h. es darf nur als Induktionskochfeld zum Garen von Speisen und Gerichten, das in Haushaltsküchen mit angeschlossenem Kochdunstabzug installiert ist, verwendet werden.
- Der Hersteller haftet nicht für Schäden an Personen, Tieren oder Sachen, die auf eine falsche Installation, Wartung oder einen unsachgemäßen Gebrauch zurückzuführen sind.



**Achtung! Schalten Sie das Gerät vor allen Reinigungs- und Wartungsarbeiten oder bei Gewitter aus, indem Sie den Hauptsicherungsschalter auf „Aus“ stellen (Abb.2.1) oder den Netzstecker ziehen (Abb.2.2).**

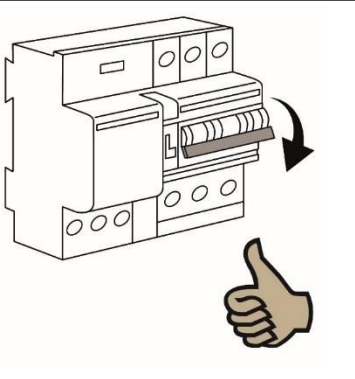


Abb. 2.1

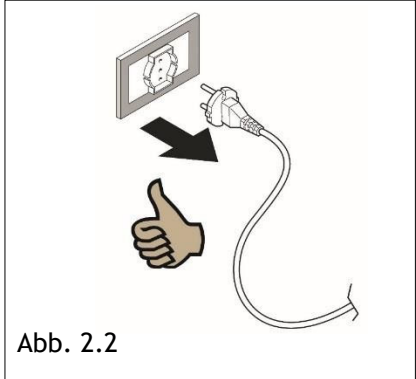
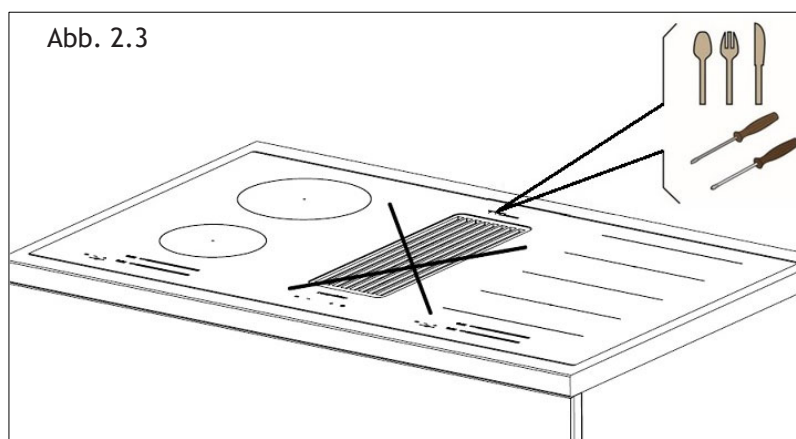
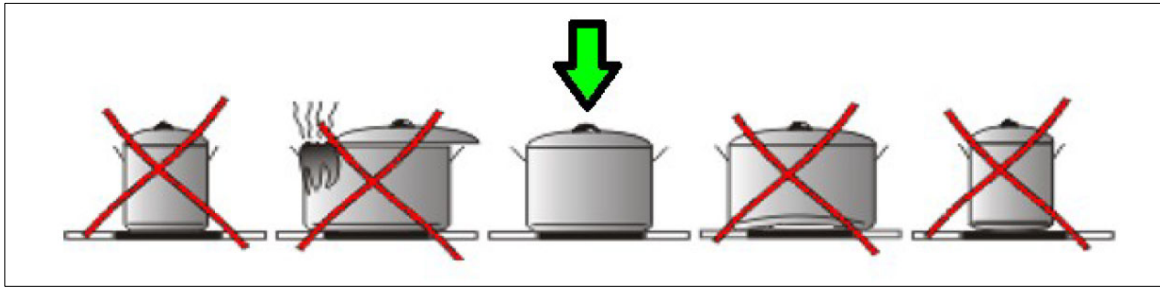


Abb. 2.2

- Wenn das Kochfeld in Betrieb ist, können auch die an die Induktionsplatten angrenzenden Teile des Abzugsfelds heiß werden.
- Es besteht die Möglichkeit eines Brandes, wenn die Reinigungsarbeiten nicht gemäß den Anweisungen durchgeführt werden.
- Das Gerät darf nicht mit Dampf- oder Hochdruckreinigern gereinigt werden.
- Es ist verboten, irgendwelche Gegenstände durch das sich in der Mitte befindende Gitter einzuführen (Abb.2.3).



- Verwenden Sie das Gerät nicht zum Heizen des Raumes.
- Achten Sie darauf, dass Netzkabel anderer Geräte in unmittelbarer Nähe nicht mit dem heißen Gerät in Berührung kommen.
- Es ist verboten, an den aus dem Gerät austretenden Stromkabeln zu ziehen, diese abzutrennen oder zu verdrehen, auch wenn das Gerät von der Stromversorgung getrennt ist.
- Es ist verboten, mit Flammen zu kochen.
- Um Störungen der Touch-Control-Steuerung zu vermeiden, stellen Sie die richtigen Töpfe genau auf den markierten Bereich der Glaskeramikoberfläche.



## Vorsichtsmaßnahmen vor dem Gebrauch

- Packen Sie alle Materialien aus.
- Die Installation und der Anschluss des Geräts müssen von autorisiertem Fachpersonal durchgeführt werden. Der Hersteller haftet nicht für Schäden, die auf Installations- oder Anschlussfehler zurückzuführen sind.
- Um das Gerät zu verwenden, muss es gut ausgestattet sein und in einer Küchenzeile auf einer angepassten und zugelassenen Arbeitsfläche installiert werden.
- Dieses Haushaltsgerät ist ausschließlich zum Garen von Lebensmitteln bestimmt. Jede andere Verwendung in Haushalt, Gewerbe oder Industrie ist verboten.
- Entfernen Sie alle Etiketten und Aufkleber vom Glaskeramikkochfeld.
- Führen Sie keine Ab- oder Veränderungen am Gerät durch.
- Die Kochplatte kann nicht als Freisteh- oder Arbeitsfläche verwendet werden.
- Das Gerät muss gemäß den örtlichen Normen geerdet und angeschlossen werden.
- Verwenden Sie für den Anschluss kein Verlängerungskabel.
- Das Gerät darf nicht über einer Spülmaschine oder einem Wäschetrockner verwendet werden: Der Dampf kann die elektronischen Geräte beschädigen.
- Das Gerät ist nicht für den Betrieb mit einem externen Timer oder einem separaten Fernsteuerungssystem vorgesehen.

## Gebrauch des Geräts

- Schalten Sie die Heizzonen nach dem Gebrauch aus.
- Passen Sie beim Kochen mit Fett oder Öl gut auf: Diese können sich schnell entzünden.
- Achten Sie darauf, dass Sie sich während oder nach dem Gebrauch des Geräts nicht verbrennen.
- Stellen Sie sicher, dass keine festen oder beweglichen Kabel in Kontakt mit dem Glas oder der heißen Pfanne sind.

- Magnetische Gegenstände (Kreditkarten, Disketten, Taschenrechner) sollten nicht in die Nähe des eingeschalteten Geräts gebracht werden.
- Gegenstände aus Metall wie Messer, Gabeln, Löffel und Deckel dürfen nicht auf die Oberfläche des Kochfelds gelegt werden, da sie sehr heiß werden können.
- Stellen Sie generell keine Gegenstände aus Metall außer Kochgeschirr auf die Glasoberfläche. Bei plötzlicher Überhitzung oder Resthitze können diese sich erhitzen, schmelzen oder sogar verbrennen.
- Decken Sie das Gerät niemals mit einem Tuch oder einer Schutzfolie ab. Diese könnten sehr heiß werden und Feuer fangen.
- Dieses Gerät kann von Kindern ab 8 Jahren sowie von Personen mit körperlichen, sensorischen oder psychischen Beeinträchtigungen oder mit Mangel an Erfahrung und Kenntnissen benutzt werden, wenn sie beaufsichtigt oder bezüglich des sicheren Gebrauchs des Geräts unterwiesen wurden und die daraus resultierenden Gefahren verstehen können.
- Kinder dürfen nicht mit dem Gerät spielen.
- Reinigung und Wartung seitens des Benutzers dürfen nicht von unbeaufsichtigten Kindern durchgeführt werden.

## **Vorsichtsmaßnahmen zur Vermeidung von Beschädigungen des Geräts**

- Raue Pfannenböden oder beschädigtes Kochgeschirr (kein emailliertes Gusseisen-Kochgeschirr verwenden) können das Glaskeramikkochfeld beschädigen.
- Sand oder andere scheuernde Materialien können das Glaskeramikkochfeld beschädigen.
- Vermeiden Sie es, Gegenstände, auch wenn klein, auf das Glaskeramikkochfeld fallen zu lassen.
- Stoßen Sie nicht mit Töpfen an die Kanten des Glaskeramikkochfelds.
- Vergewissern Sie sich, dass die Belüftung des Geräts gemäß den Anweisungen des Herstellers funktioniert.
- Stellen oder lassen Sie keine leeren Töpfe auf dem Glaskeramikkochfeld stehen.
- Zucker, Kunststoffe oder Alufolie dürfen nicht mit den Heizzonen in Berührung kommen. Diese können zum Springen oder zu anderen Veränderungen der Glaskeramik durch Abkühlung führen: Schalten Sie das Gerät ein und entfernen Sie sie sofort aus der heißen Heizzone (Vorsicht: Passen Sie auf, dass Sie sich nicht verbrennen).
- **WARNHINWEIS:** Das unbeaufsichtigte Kochen mit Fett oder Öl auf einem Kochfeld kann gefährlich sein und Brände verursachen.
- **ACHTUNG:** Der Kochvorgang muss beaufsichtigt werden. Ein kurzer Kochvorgang muss ständig überwacht werden.
- **ACHTUNG:** Brandgefahr: Legen Sie keine Gegenstände auf die Kochfläche.
- Stellen Sie niemals heiße Behälter auf das Bedienfeld.
- Wenn sich unter dem eingebauten Gerät eine Schublade befindet, achten Sie darauf, dass der Abstand zwischen dem Inhalt der Schublade und dem Boden des Induktionskochfeldes ausreichend groß ist (2 cm). Dies ist wichtig, um eine gute Belüftung zu gewährleisten.
- Legen Sie niemals brennbare Gegenstände (z. B. Sprays) in die sich unter dem Glaskeramikkochfeld befindende Schublade. Eventuelle Besteckschubladen müssen hitzebeständig sein.





## Vorsichtsmaßnahmen für den Fall einer Störung des Geräts

- Wenn eine Störung auftritt, schalten Sie das Gerät aus und unterbrechen Sie die Stromversorgung.
- Wenn die Glaskeramikkochfläche gebrochen oder gesprungen ist, müssen Sie das Gerät vom Stromnetz trennen und den Kundendienst kontaktieren.
- Reparaturen müssen von Fachleuten durchgeführt werden. Öffnen Sie das Gerät nicht selbst.
- **WARNHINWEIS:** Wenn die Oberfläche Risse aufweist, müssen Sie das Gerät ausschalten, da Stromschlaggefahr besteht.

## Andere Vorsichtsmaßnahmen

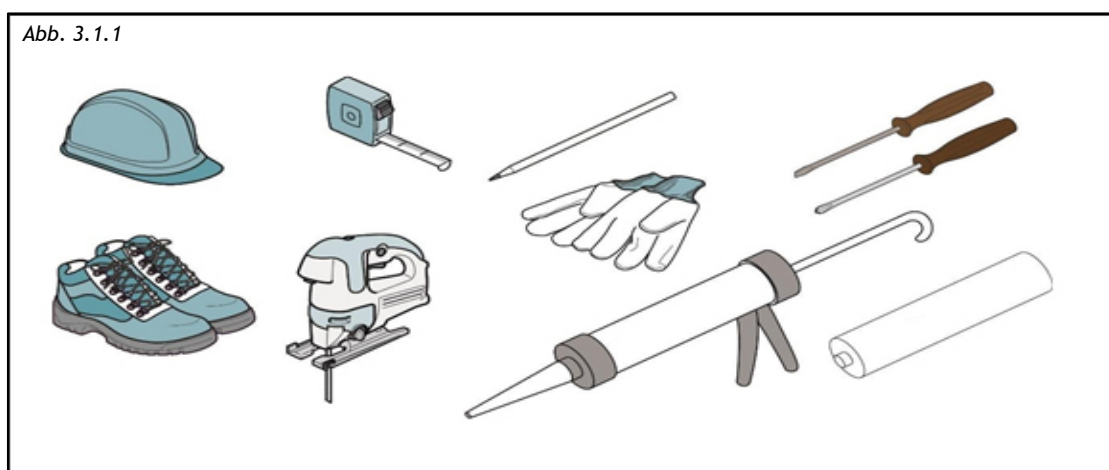
- Achten Sie darauf, dass der Kochgeschirrboden immer mittig auf der Kochzone steht. Der Boden des Kochgeschirrs sollte die Kochzone so weit wie möglich bedecken.
- Bei Trägern eines Herzschrittmachers kann das Magnetfeld dessen Funktion beeinträchtigen. Es ist ratsam, sich beim Händler oder Arzt zu informieren.
- Verwenden Sie keine Behälter aus Aluminium oder Kunststoff: Sie könnten auf noch heißen Kochzonen schmelzen.
- Versuchen Sie **NIEMALS**, Feuer mit Wasser zu löschen, sondern schalten Sie das Gerät aus und decken Sie die Flamme ab, z. B. mit einem Deckel oder einer Löschdecke.

	DIE VERWENDUNG MINDERWERTIGEN KOCHGESCHIRRS ODER EINER INDUKTIONSKOCHFELD-ADAPTERPLATTE FÜR NICHT MAGNETISCHES KOCHGESCHIRR FÜHRT ZU EINER VERLETZUNG DER GARANTIEBEDINGUNGEN. IN DIESEM FALL HAFTET DER HERSTELLER NICHT FÜR SCHÄDEN AM KOCHFELD UND/ODER DESSEN UMGEBUNG.	
--	---	---

## III INSTALLATION

### III.1 VORBEREITENDE ANWEISUNGEN

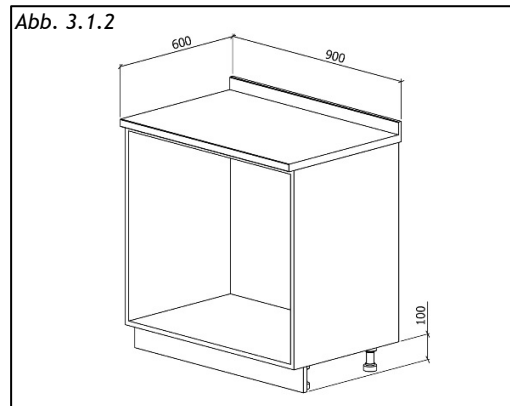
Lesen Sie die gesamte Anleitung, bevor Sie die Geräte installieren und verwenden. Für die Installation der Geräte sind eine Sicherheitsausrüstung und ein Werkzeugsatz wie auf Abb.3.1.1 dargestellt erforderlich.



Das Abzugsfeld ist mit allen für die Installation notwendigen Befestigungen ausgestattet und für die meisten Unterschränke geeignet.

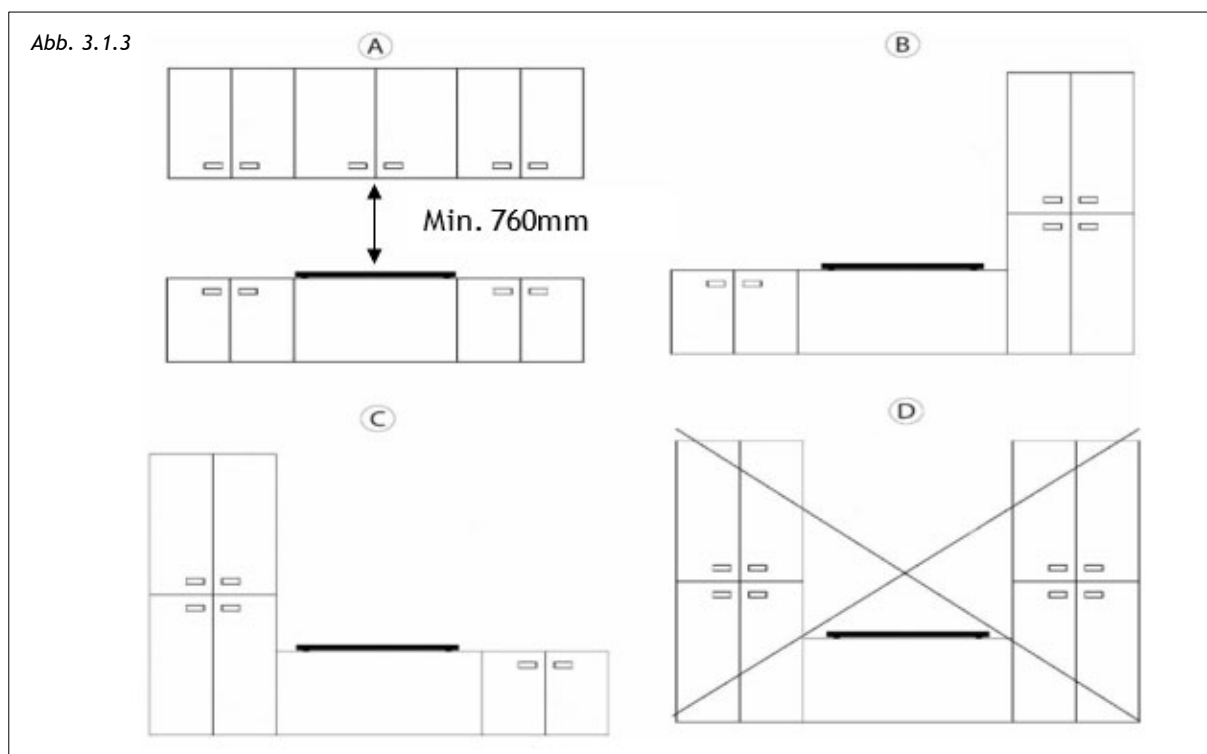
**Wichtig:** Es werden in jedem Fall mehr Schrauben mitgeliefert, als für die Installation erforderlich sind. Daher ist es normal, dass am Ende der Installation einige Schrauben übrig bleiben.

Überprüfen Sie die Mindestabmessungen des Schrankes für die Installation (Abb. 3.1.2). Die Mindesthöhe des Küchenzeilensockels (min. 100 mm) ist wichtig, um das Verlegen von Luftschläuchen unter dem Boden zu ermöglichen. Auf Anfrage ist ein Kit für die Installation des Systems in Küchenzeilen mit einer Sockelhöhe bis zu 60 mm erhältlich.



Die Schrankverkleidung muss mit hitzebeständigem Klebstoff (100°C) behandelt werden, da sich sonst Form und Farbe aufgrund der geringeren Hitzebeständigkeit verändern können.

Idealerweise sollte das Gerät derart installiert werden, dass sich keine säulenförmige Schränke oder Wände an beiden Seiten befinden (Abb.3.3-A). Säulenförmige Schränke oder Wände sind nur auf einer Seite des Geräts zulässig (Abb.3.3-B und Abb.3.3-C). Aus Brandschutzgründen ist es strikt verboten, höhere Schränke oder Wände als das Gerät auf beiden Seiten zu platzieren (Abb.3.3-D). Die Verwendung von Zierleisten aus Holz ist nicht erlaubt.

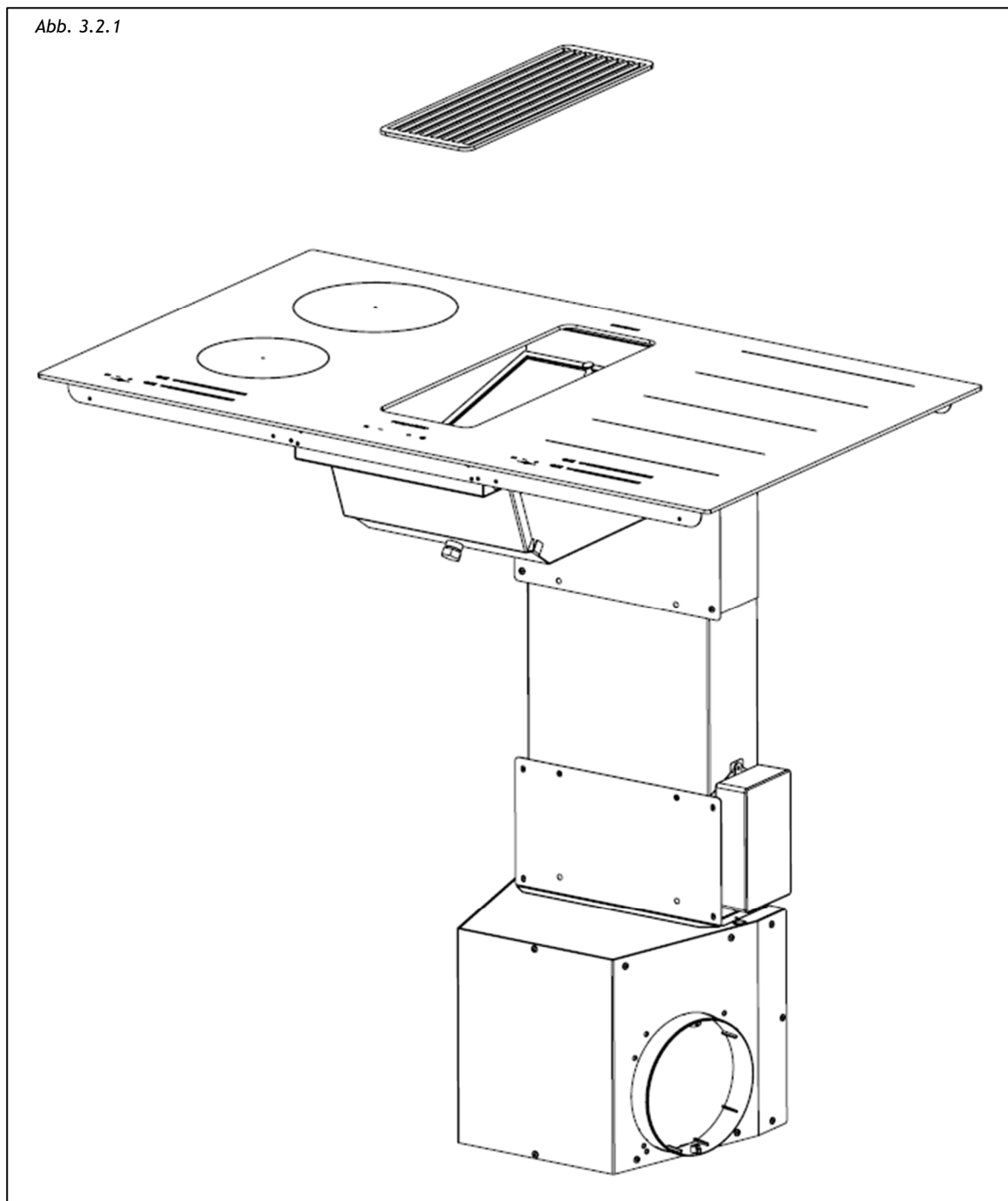


Wir empfehlen, das Gerät erst nach der Montage des Hängeschrankes zu installieren, um eine eventuelle Beschädigung der Glasfläche zu vermeiden.

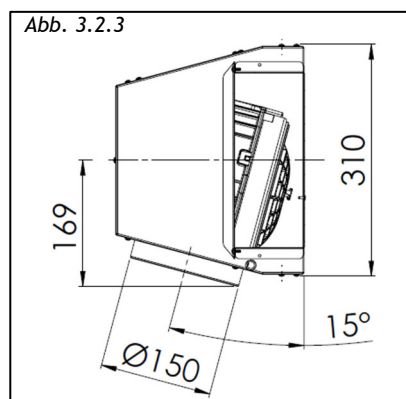
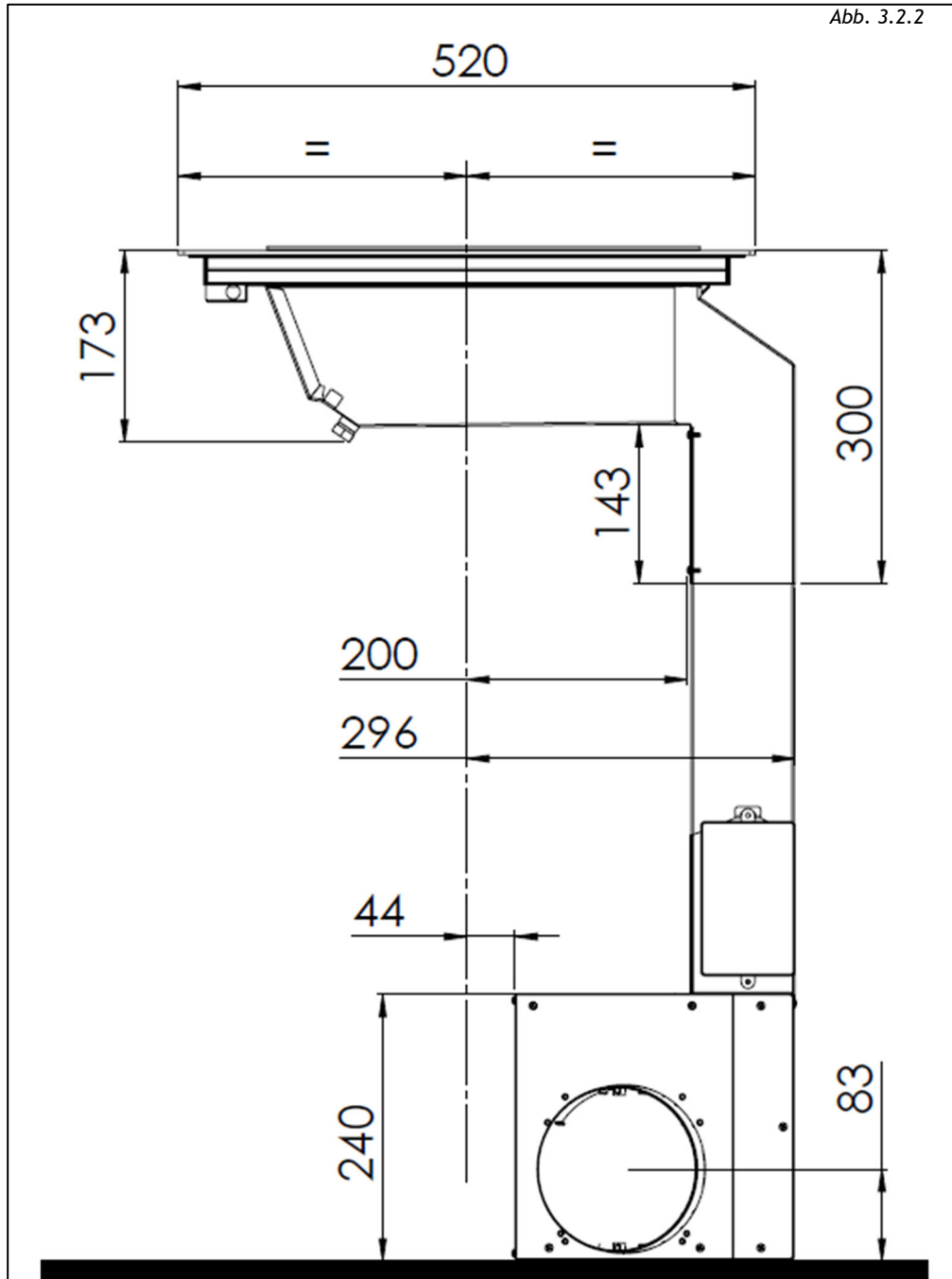
Der Sicherheitsabstand zwischen dem Kochfeld und eventuell darüber platzierten Schränken muss mindestens 760 mm betragen. (Abb. 3.1.3-A)

## III.2 INSTALLATION

Nach dem Öffnen des Kartons blickt der Installateur auf die auf Abb. 3.2.1 dargestellten Bauteile. Diese sind wie auf diesen Seiten beschrieben zu montieren.



Die Abmessungen des Systems sind auf Abb. 3.2.2, Abb. 3.2.3 aufgeführt.



Diese Dunstabzugsanlage kann im Absaug- oder Filtermodus verwendet werden.

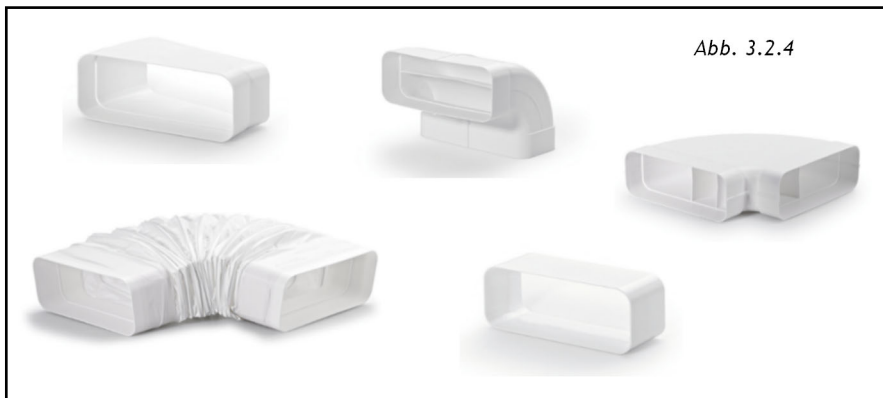


**Absaugmodus (Austragung ins Freie).** Keinen Aktivkohle-Filter installieren. Die Kochdämpfe werden durch die an den Ablassanschluss des Motors angeschlossene Abluftleitung (nicht im Lieferumfang der Haube enthalten) ins Freie ausgetragen.

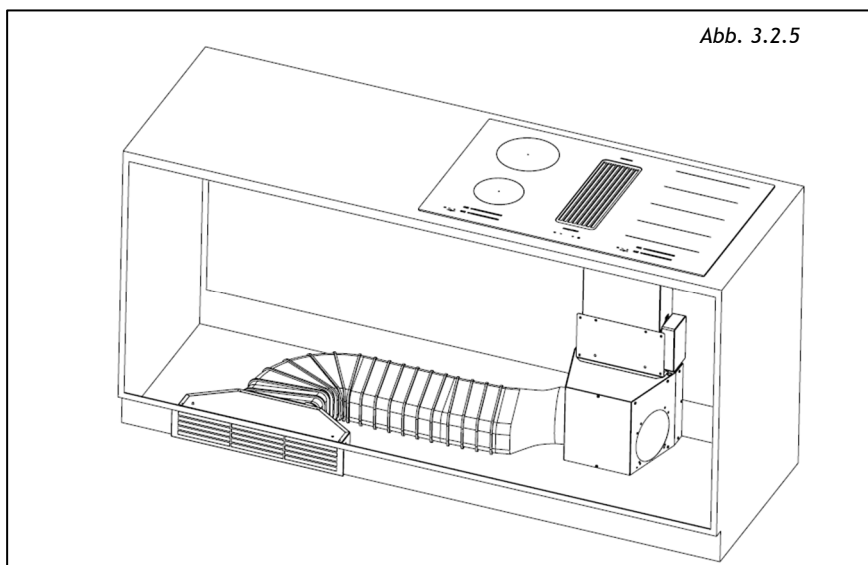


**Achtung!** Die Abluftleitung darf unter keinen Umständen an Abluftschächte schornsteinabhängiger Feuerungen (z.B. Kohleofen, Heizkessel, Brenner usw.) angeschlossen werden.

Die Verwendung von langen, gewellten Rohren, mit vielen Bögen, und mit einem kleineren Durchmesser als der Motorauslass führt zu einer Verringerung der Absaugleistung und möglicherweise zu einer Erhöhung der Geräusentwicklung. Möglichst kurze Rohre mit wenigen Bögen verwenden. Es werden Rohre mit glatter Innenoberfläche empfohlen (Abb. 3.2.4)



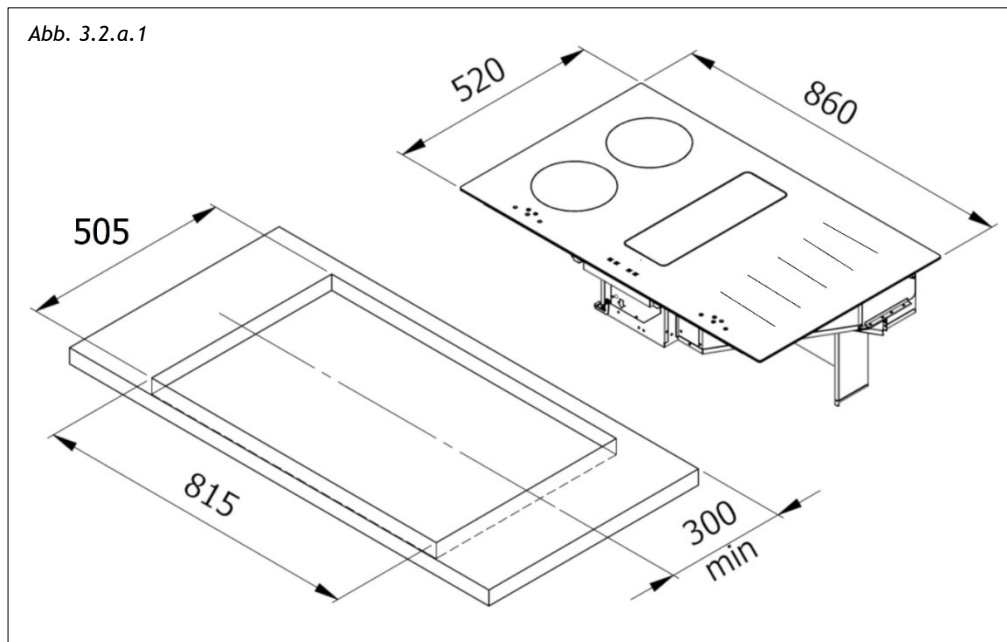
**Filtermodus (Umluftbetrieb).** Die Dämpfe passieren den Geruchsfilter, um gereinigt und in die Küchenumgebung zurückgeführt zu werden. Das Filterkit (Abb. 3.2.5) ist für Dunstabzüge in zwei verschiedenen Sockelhöhen, 6 cm und 10 cm, erhältlich.



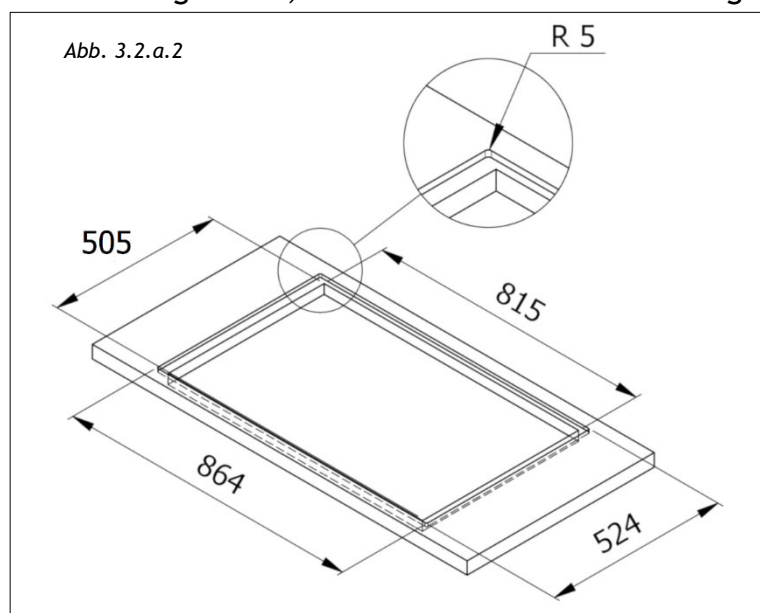
## III.2.a INSTALLATION DES INDUKTIONSKOCHFELDES

Um den nötigen Freiraum für die Luftleitung zu gewährleisten, ist es wichtig, das Induktionskochfeld derart zu installieren, dass dessen Mittellinie mehr als 300 mm von einer eventuellen Wand an der Rückseite entfernt ist. Das Induktionskochfeld kann auf der Arbeitsplatte der Küchenzeile oder bündig mit der Arbeitsplatte installiert werden.

**INSTALLATION AUF DER ARBEITSPLATTE:** Wie auf Abb. 3.2.a.1 dargestellt eine Öffnung in der Arbeitsplatte herstellen.



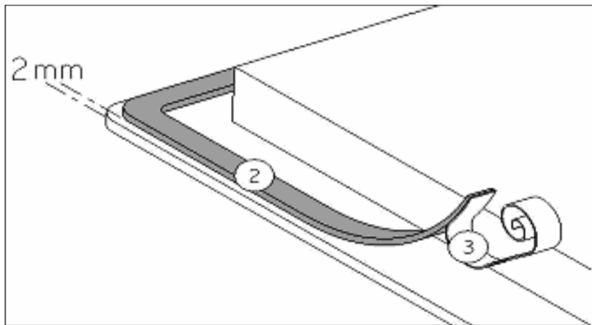
**BÜNDIGE INSTALLATION:** Eine Öffnung in der Arbeitsplatte herstellen und die Arbeitsplatte entlang der Kante der Installationsöffnung fräsen; dabei die auf Abb. 3.2.a.2 angegebenen Maße beachten.



Die Installation liegt in der alleinigen Verantwortung des Fachmannes. Der Installateur muss die in seinem Herkunftsland geltenden Gesetze und Normen einhalten.

## Anbringen der Dichtung:

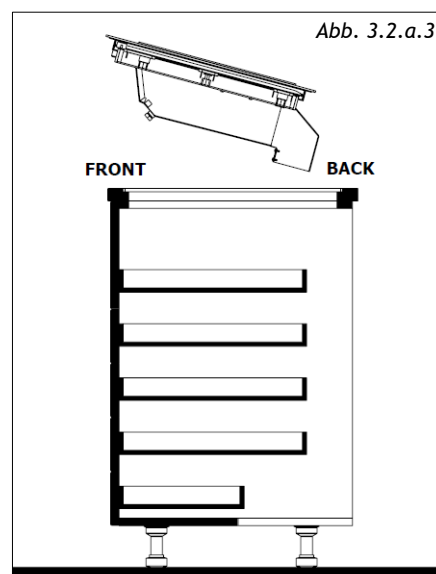
Die mit dem Kochfeld gelieferte Dichtung verhindert jegliches Eindringen von Flüssigkeit in den Schrank. Die Dichtung muss sorgfältig und gemäß der folgenden Zeichnung eingesetzt werden.



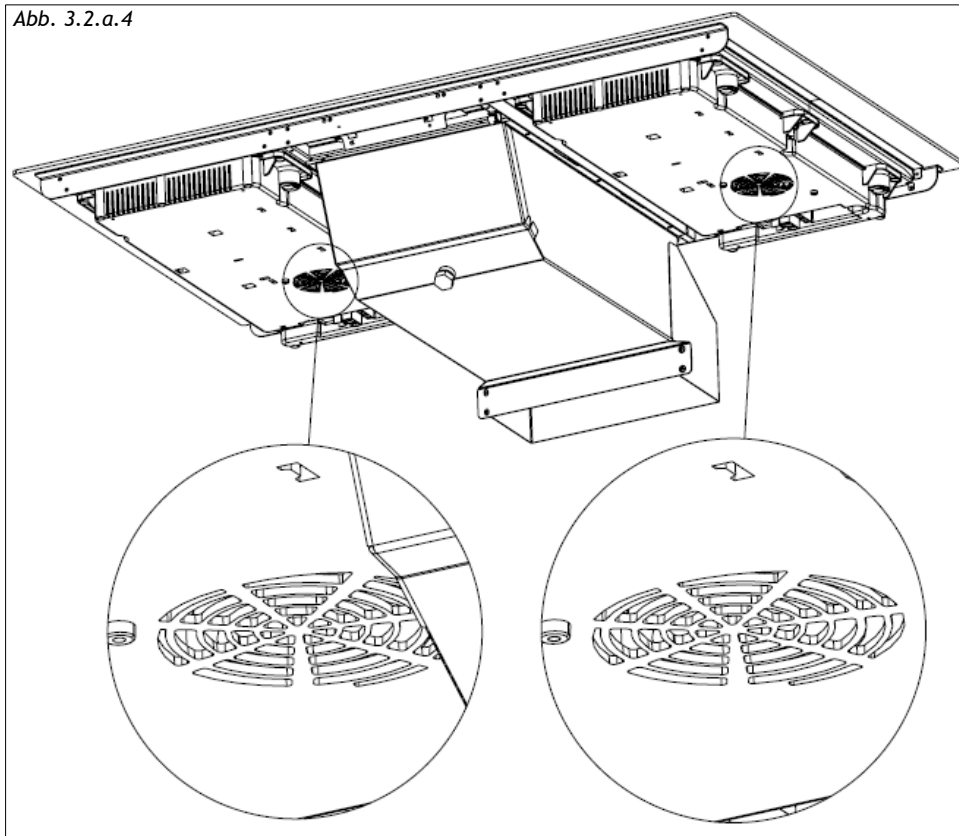
Bringen Sie die Dichtung (2) in einem Abstand von zwei Millimetern zur Außenkante des Glases an, nachdem Sie die Schutzfolie (3) entfernt haben.

## **Montage - Installation:**

- Stellen Sie sicher, dass zwischen dem Kochfeld und der Wand oder den Seiten ein Abstand von 50 mm gewährleistet ist.
- Idealerweise sollte das Kochfeld mit viel Freiraum auf beiden Seiten installiert werden. Es dürfen eine Wand an der Rückseite und hohe Elemente oder eine Wand an einer Seite vorhanden sein. Auf der anderen Seite sollte jedoch kein Element oder keine Abtrennung höher als das Kochfeld sein.
- Der Schrank oder die Halterung, in das/die das Kochfeld eingebaut werden soll, sowie die Schrankkanten, die Laminatverkleidung und der zum Befestigen derselben verwendete Klebstoff, müssen Temperaturen von bis zu 100 °C standhalten können.
- Die in der Wand oder dem Rand der Arbeitsplatte verankerten Haltestangen müssen hitzebeständig sein.
- Installieren Sie das Kochfeld nicht über einem nicht belüfteten Backofen oder einer Spülmaschine. Die Kochfläche auf der Arbeitsfläche platzieren (Abb.3.2.a.3)



- Wenn sich unter dem Kochfeld eine Schublade befindet, halten Sie zur Gewährleistung einer guten Luftzirkulation und Kühlung des Geräts einen Abstand von mindestens 30 mm zwischen der Belüftung des unteren Teils des Kochfelds und der sich in der Schublade befindenden Gegenstände ein (Abb. 3.2.a.4).

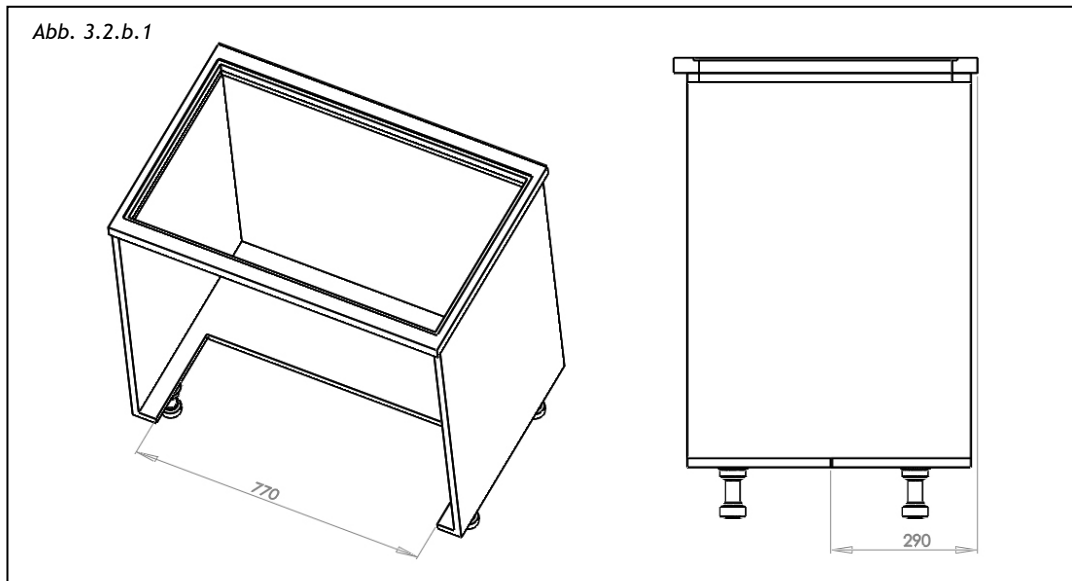


- Wenn sich unter der Arbeitsfläche eine Schublade befindet, vermeiden Sie es, brennbare Gegenstände (z. B. Sprays) oder nicht hitzebeständige Gegenstände in diese Schublade zu legen.
- Häufig werden Materialien zur Versiegelung von mit Wasser in Kontakt geratende Arbeitsflächen verwendet. Tragen Sie Lack oder ein Spezialversiegelungsmittel auf, um die Schnittkante zu schützen. Beim Applizieren der mit dem Kochfeld gelieferten Versiegelung ist besondere Vorsicht geboten, um das Eintreten von Flüssigkeit in den Unterschrank zu vermeiden. Diese Dichtung garantiert eine einwandfreie Abdichtung, wenn sie in Kombination mit glatten Arbeitsflächen verwendet wird.
- Das Netzkabel muss unter dem Gerät verlegt werden und darf nach dem Einbau keinen mechanischen Beanspruchungen, wie z. B. Kontakt mit der Schublade, ausgesetzt sein.
- **WARNHINWEIS:** Verwenden Sie nur die vom Hersteller des Kochfelds entwickelten oder vom Hersteller des Geräts in der Bedienungsanleitung als geeignet angegebenen oder in das Gerät integrierten Kochfeldschutzvorrichtungen. Die Verwendung ungeeigneter Schutzvorrichtungen kann zu Unfällen führen.



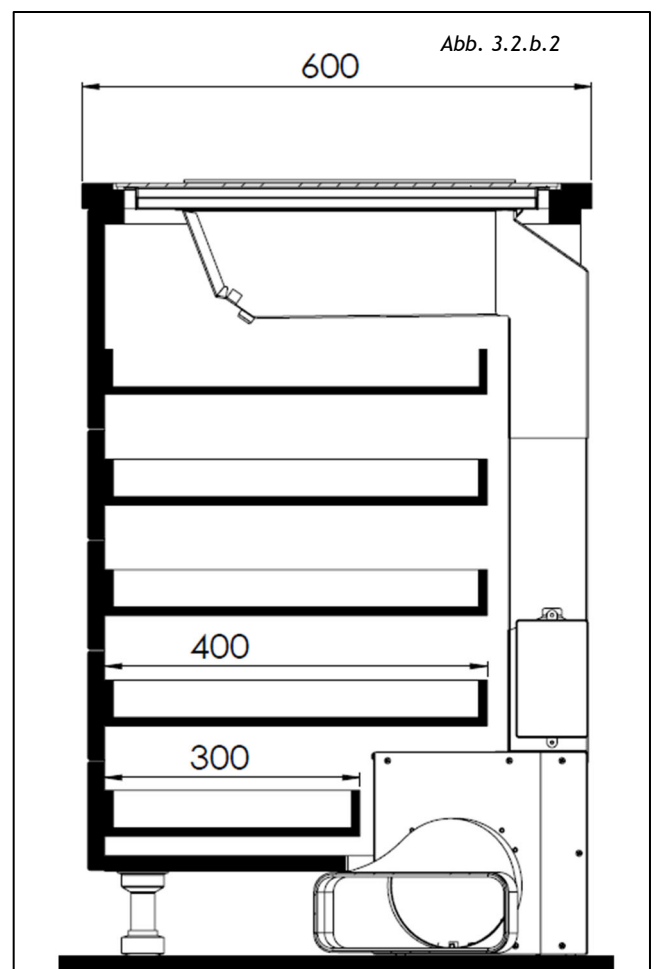
## III.2.b INSTALLATION DER ABSAUGANLAGE

Im Schrankboden muss wie in Abb. 3.2.b.1 dargestellt eine Öffnung hergestellt werden; wenn der für den Dunstabzug verfügbare Raum kleiner als 560 mm ist, muss die Rückwand entfernt werden.



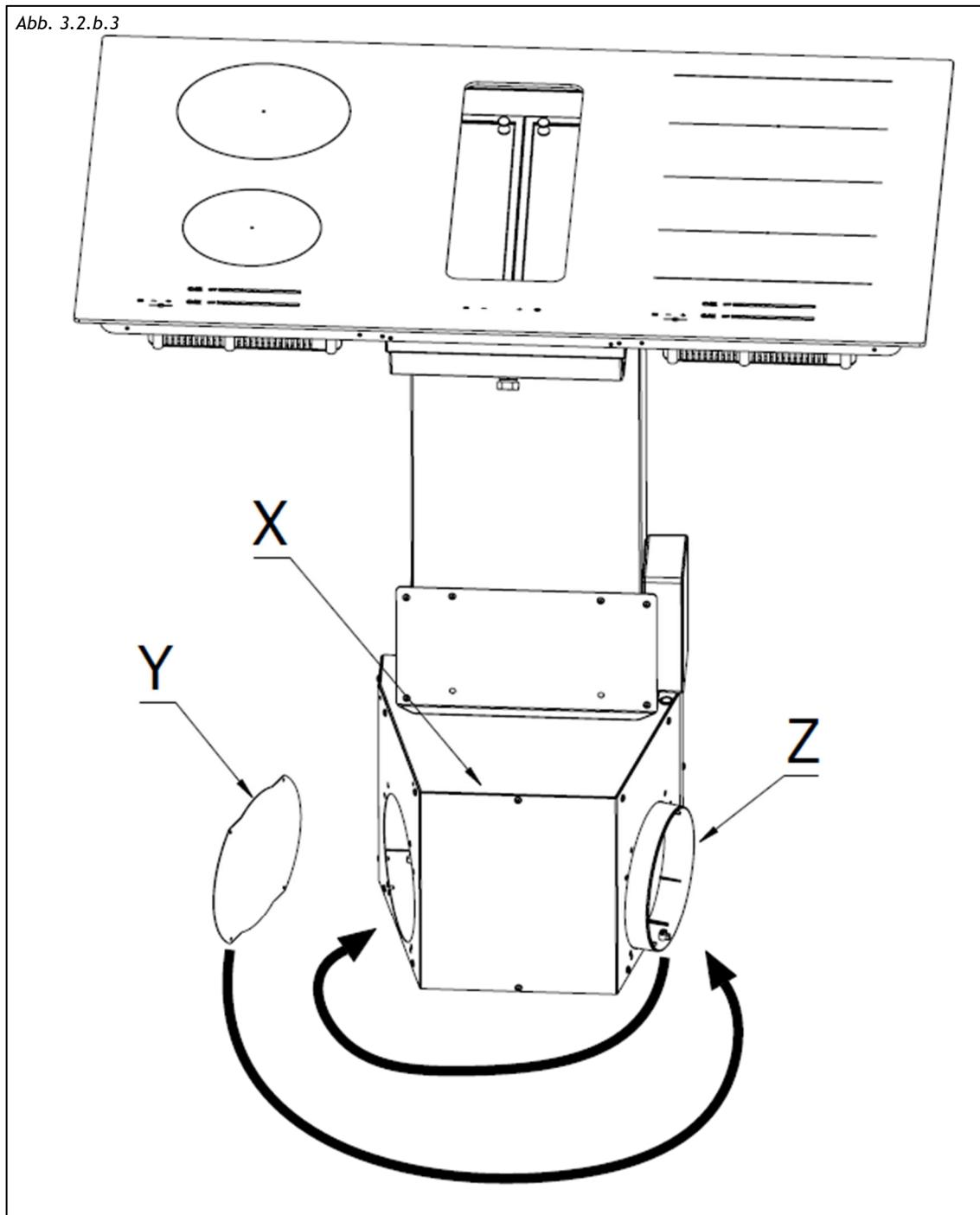
Der Einsatz dieser Absauganlage impliziert eine maximal mögliche Länge der Schubladen, die eventuell unter dem Kochfeld eingesetzt werden können (Abb. 3.2.b.2.):

- Tiefe obere Schubladen = 400mm
- Tiefe der letzten Schublade = 300mm

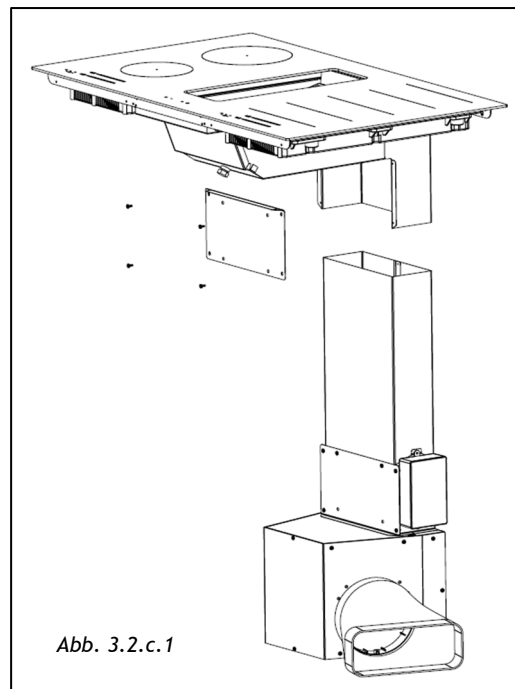


Der nächste Schritt besteht darin, den Auslass der angesaugten Dämpfe entsprechend den Installationsanforderungen zu bestimmen.

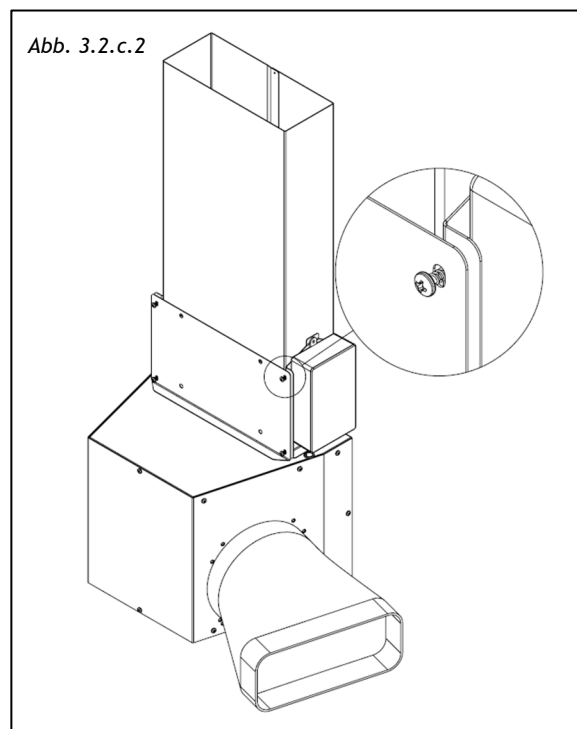
Der Luftauslass kann sich auf der rechten oder linken Seite des Schrankes befinden. Entfernen Sie dazu die Schrauben, nehmen Sie die Abdeckung (3.2.b.3-X) und den Deckel (3.2.b.3-Y) ab, kehren Sie den Luftauslass des Absaugers um (3.2.b.3-Z) und bringen Sie den Deckel an der anderen Seite an (Abb. 3.2.b.3). Bringen Sie dann die Abdeckung wieder an und befestigen Sie sie mit den Schrauben (Abb. 3.2.b.3).



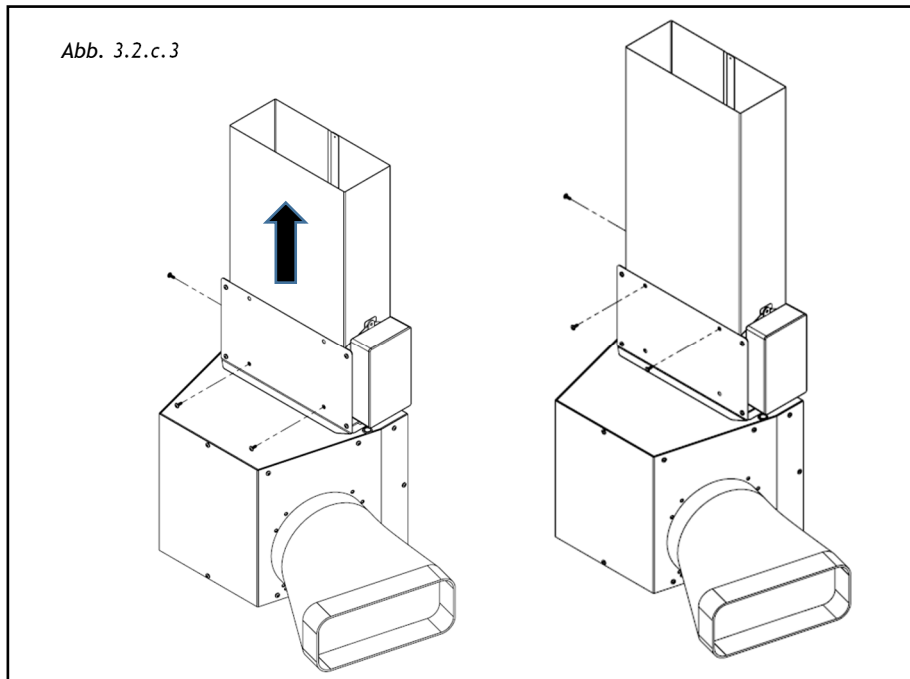
Nach der Installation des Induktionskochfeldes gemäß Abschnitt III.2.a INSTALLATION DES INDUKTIONSKOCHENFELDES richten Sie das Ansaugaggregat zum Kochfeld aus (Abb. 3.2.c.1), indem Sie es in der zuvor angefertigten Aufnahme im Schrankboden positionieren (Abb. 3.2.b.1).



Wenn die Länge des Metallschachts nicht ausreicht, um die obere Aufnahme zu erreichen, ist es möglich, dessen Länge zu vergrößern, indem der Schacht in den Motorkasten verschoben wird. Dazu ist es notwendig, das Frontpaneel durch Lösen der vier Schrauben zu lockern, ohne es komplett zu entfernen. (Abb.3.2.c.2)

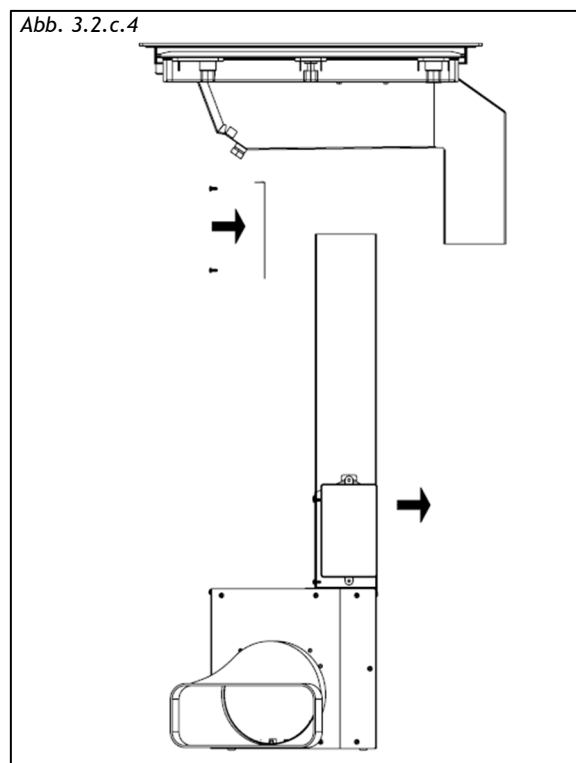


Das Frontpaneel und der Schacht werden mit 3 Schrauben befestigt (Abb. 3.2.c.3). Durch Entfernen dieser Schrauben kann der Schacht bis in die obere Position gleiten und kann dann mit denselben Schrauben wieder befestigt werden.



Die freien Öffnungen können mit der mitgelieferten Abdeckung verschlossen werden.

Jetzt kann der Motorkasten in seine Aufnahme eingesetzt und das Paneel montiert werden (Abb. 3.2.c.4)



Für das korrekte Anordnen der Abluftrohre müssen Leitungen und Anschlussstücke verwendet werden, die es ermöglichen, die Abluftrohre unter den Küchenmöbeln hindurchzuführen, und zwar

in dem Freiraum zwischen dem Boden der Möbel und dem Fußboden, der normalerweise durch eine Blende abgedeckt ist.

## III.6 ANSCHLUSS AN DAS STROMNETZ


Der Anschluss an das Stromnetz darf NUR von Fachmännern durchgeführt werden.

Die Absicherung des Stromanschlusses oberhalb des Geräts muss den geltenden Vorschriften entsprechen.

Das Gerät besteht aus drei Vorrichtungen, die separat an das Stromnetz angeschlossen werden müssen: An der Absaugwanne befindet sich das Typenschild mit der Seriennummer, auf dem die erforderliche Stromversorgung angegeben ist. Prüfen Sie, dass die Stromversorgung ausreicht, alle 3 Vorrichtungen zu speisen.



Stromnetz	Anschluss	Kabeldurchmesser	Kabel	Schutzleistung
220-240V 50/60Hz	1 Phase + N	3 x 1,5 mm <sup>2</sup>	H 05 VV - F H 05 RR - F	16 A *

\*berechnet mit dem Simultanfaktor nach EN 60335-2-6

	<b>Achtung! Stellen Sie sicher, dass die auf dem Typenschild im Inneren der Geräte angegebene Spannung (V) und Frequenz (Hz) mit den am Installationsort vorhandenen Werten übereinstimmen.</b>
---	---

Eventuell für die Installation der Haube notwendige Änderungen an der elektrischen Anlage dürfen nur von fachkundigen Personen durchgeführt werden.

Nach der Installation müssen die isolierten und stromführenden Teile gegen Berührung geschützt werden.

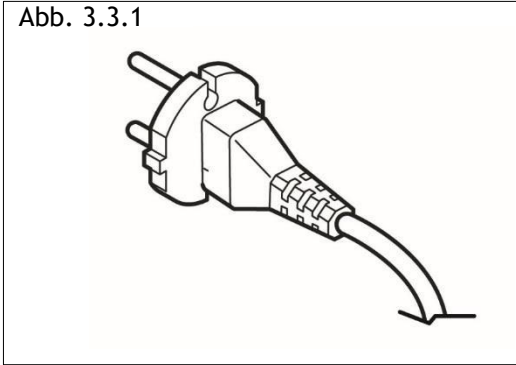
	<b>Achtung! Bei unsachgemäßem oder nicht vorschriftsmäßigem Anschluss an das Stromnetz können Teile des Geräts beschädigt werden und die Garantie greift nicht.</b>
	<b>Achtung! Trennen Sie vor jedem Eingriff das Gerät vom Netz (Abb.2.1 - Abb. 2.2 Kapitel WARNHINWEISE).</b>

**Diese Geräte müssen an eine geerdete Anlage angeschlossen werden.**

Es sind zwei Arten des Anschlusses an das Stromnetz möglich:

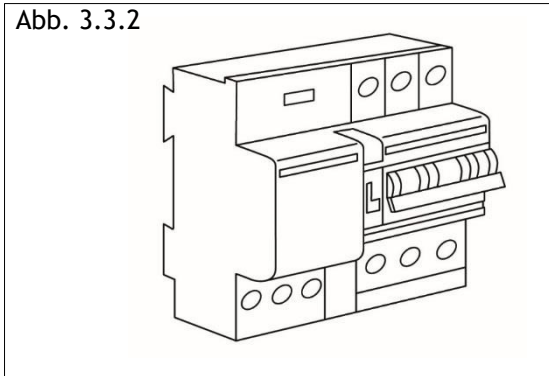
1. Mittels eines Standardsteckers (Abb.3.3.1), an den das Netzkabel angeschlossen wird, und der dann in eine gut zugängliche Steckdose der Stromanlage gesteckt wird (um ihn im Falle der Wartung leicht ziehen zu können). Stellen Sie sicher, dass der Stecker auch nach der vollständigen Installation des Geräts leicht zugänglich ist.

Abb. 3.3.1



2. Mittels eines festen Anschlusses an das Netz unter Zwischenschaltung eines zweipoligen Schalters, der die Trennung vom Netz sicherstellt und dessen Kontaktöffnungsabstand die vollständige Trennung unter den Bedingungen der Überspannungskategorie III gemäß den Installationsvorschriften ermöglicht (Abb.3.3.2).

Abb. 3.3.2



**Die Erdung (gelb-grüner Draht) darf auf keinen Fall unterbrochen werden.**

Wenn das Netzkabel beschädigt ist, muss es vom Hersteller oder seinem autorisierten Kundendienst oder auf jeden Fall von einer qualifizierten Person ausgetauscht werden, um jegliche Gefährdung zu vermeiden.

### **Achtung!**

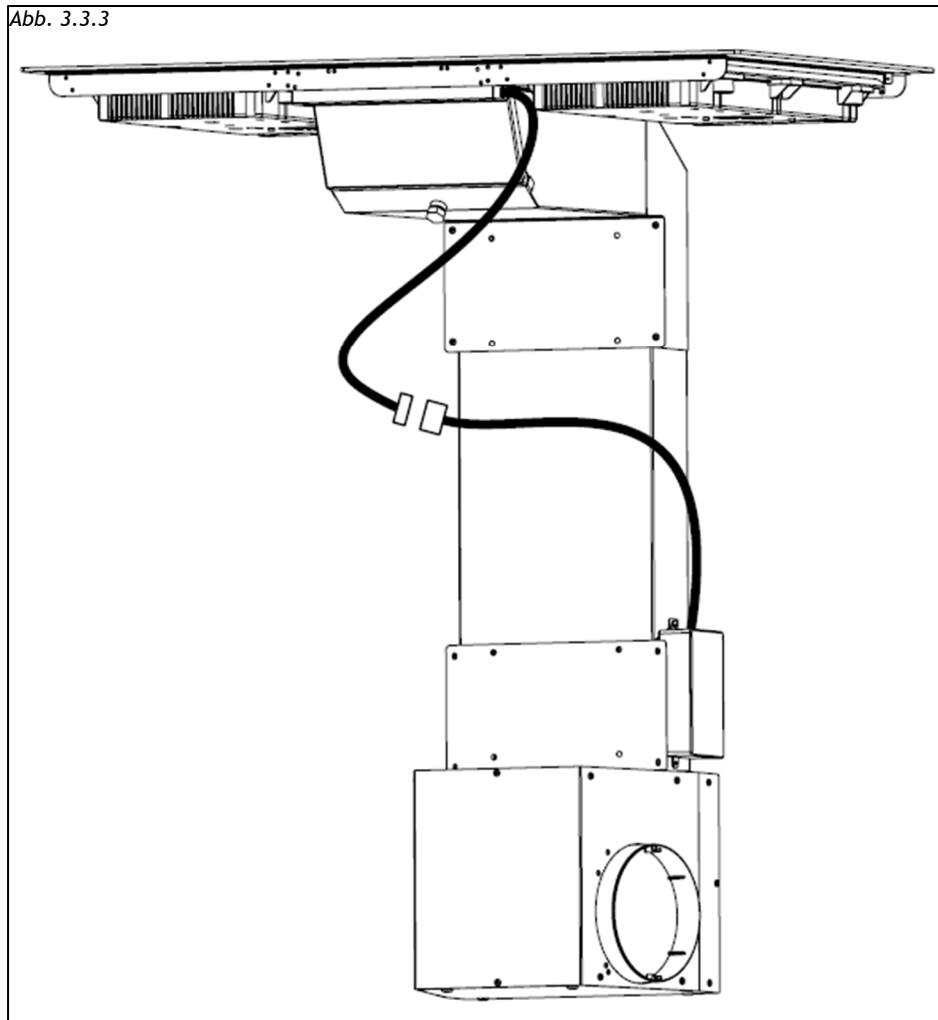
Den Anschlussplan beachten. Verwenden Sie das am Kochfeld befestigte Anschlusskabel.

Der grün/gelbe Draht entspricht dem Erdungsdraht, der blaue Draht entspricht dem Nullleiter und der braune Draht entspricht der Phase.

## Vorgehensweise zum Anschließen des Absaugers:

Stellen Sie zunächst die Verbindung zwischen Absaugkasten und Induktionskochfeld her:

- Verbinden Sie den Flachstecker (Stecker-Buchse) der Hauptplatine mit dem Kabel der Bedienelemente, das vom Kochfeld kommt (Abb.3.3.3).



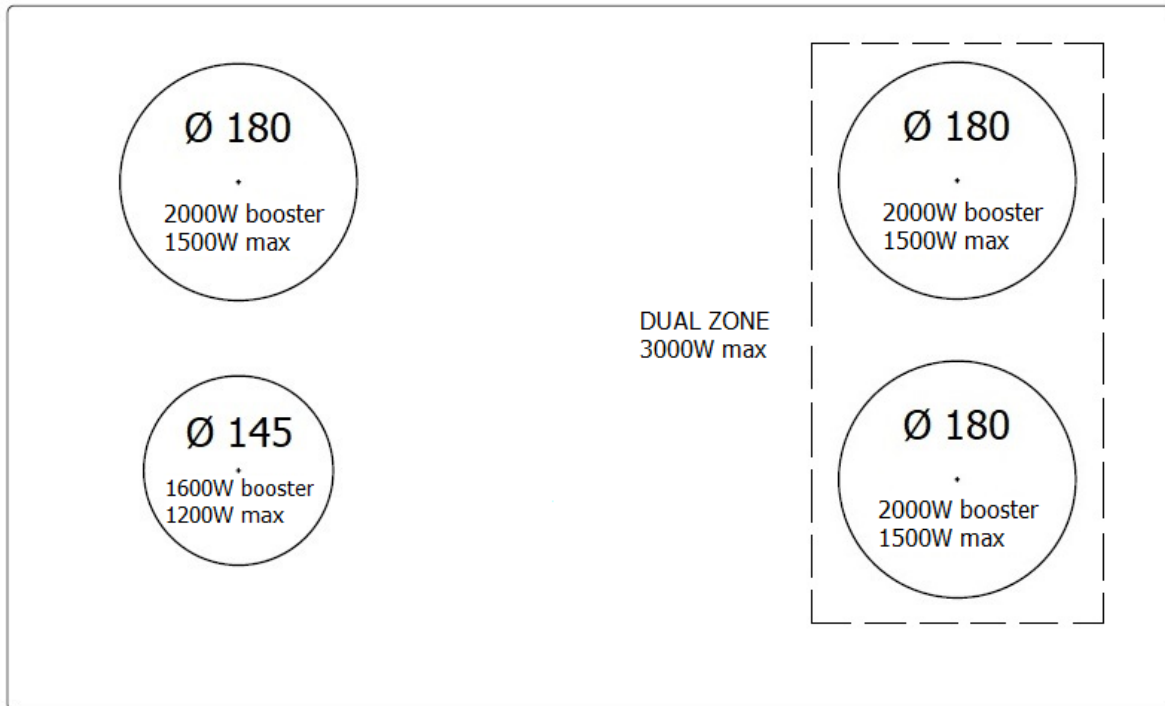
- Der Schutz vor spannungsführenden Teilen muss nach der Installation gewährleistet sein.
- Der Anschluss an das Hauptstromnetz muss mit einem geerdeten Stecker oder einer omnipolaren Trennvorrichtung mit einer Kontaktöffnung von mindestens 3 mm erfolgen.
- Die Absaugleitung muss so verlegt werden, dass sie keine heißen Teile des Kochfelds oder andere Gegenstände berührt.

**Wir haften nicht für etwaige Unfälle, die auf einen falschen Anschluss oder die Verwendung eines nicht geerdeten oder mit einer defekten Erdung versehenen Geräts zurückzuführen sind.**

## IV BETRIEB

### IV.1 BESCHREIBUNG DES INDUKTIONSKOCHFELDES

#### IV.1.a TECHNISCHE EIGENSCHAFTEN



#### Detail der Leistungsstufe:

Leistungsbegrenzung, wenn die Heizkörper Ø 180 gleichzeitig in Betrieb sind (ohne Brückenfunktion): Gesamtleistung 3600W

#### IV.1.b GRUNDLEGENDE STEUERUNGSEIGENSCHAFTEN

- Automatische Sperrfunktion
- Schnellkochfunktion
- Brückenfunktion
- Einstellung des Heizkörper-Timers / der Warmhaltefunktion
- Heizfunktion
- Unabhängiger Timer für jeden Heizkörper
- Restwärmeanzeige für jeden Heizkörper
- Höchsttemperaturschutz im Bereich der Bedienelemente
- Schutz vor versehentlicher Tastenaktivierung
- Eine oder mehrere Tasten länger als 10 Sek. betätigt -> Touch-Control-Deaktivierung. Während die Taste(n) aktiviert ist/sind, ertönt alle 10 Sek. ein Warnpiepton.
- Alle Heizkörper 10 Sek. lang auf Nullleistung -> Das Kochfeld wird ausgeschaltet. Wenn die Abschaltung auf eine versehentliche Betätigung der Tasten zurückzuführen ist, wird die Touch Control-Steuerung wie oben beschrieben aktiviert.
- Signalton, um die Aufmerksamkeit des Benutzers zu erregen.
- Topferkennung für Induktionsheizkörper; nach 60 Sek. ohne Topf wird der Heizkörper ausgeschaltet.



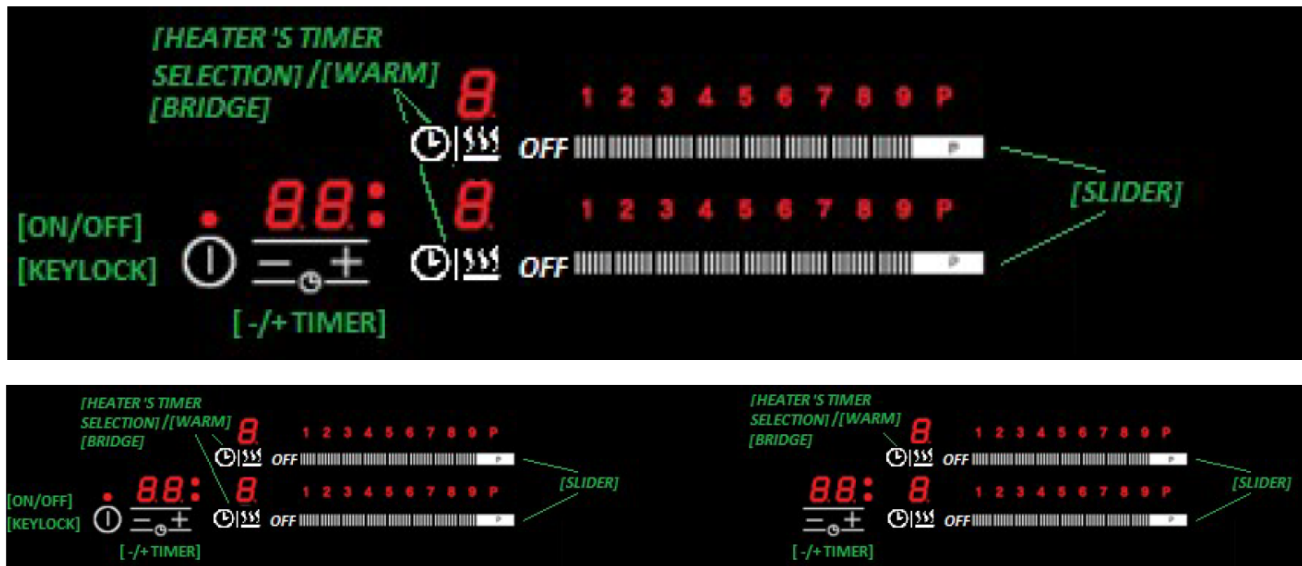
## ALLGEMEINE TASTEN

- 1 Taste zum Einschalten/Ausschalten des Kochfeldes [ON / OFF] und zum Entsperren des Tastenfelds.
- 2 Tasten für „Einstellung der Uhrzeit“.

## HEIZKÖRPERTASTEN

- 1 Taste für jeden Heizkörper-Timer [Heater\_timer\_selection]/Warmhaltefunktion
- 1 Cursor für jeden Heizkörper zur Einstellung der Kochhitze ((0) -1-2-... .P)

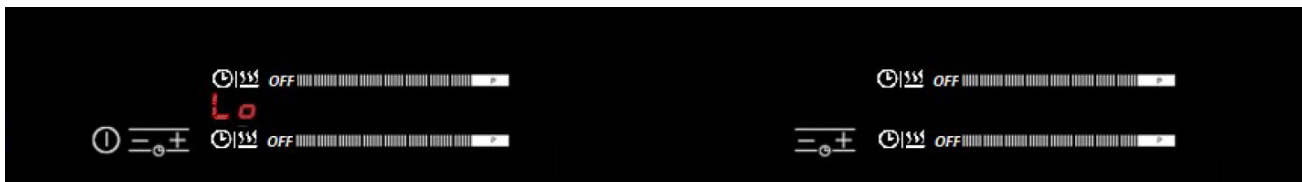
## SUMMERTON



## IV.2 GEBRAUCH DES INDUKTIONSKOCHFELDES

### IV.2.a AUTOMATISCHE SPERRE

Wenn ein Kochfeld ausgeschaltet ist, ist es immer gesperrt. Folglich wird auf allen 7 Segmenten des Displays der Kochzone des Heizkörpers 1 für 5 Sekunden „Lo“ angezeigt und erlischt dann. Bei jedem Berühren einer Taste des Heizkörpers 1 blinkt das Kochzonendisplay mit 7 Segmenten „Lo“, um anzuzeigen, dass das Kochfeld gesperrt ist. Bei Berühren einer Taste des Heizkörpers 2 passiert nichts.

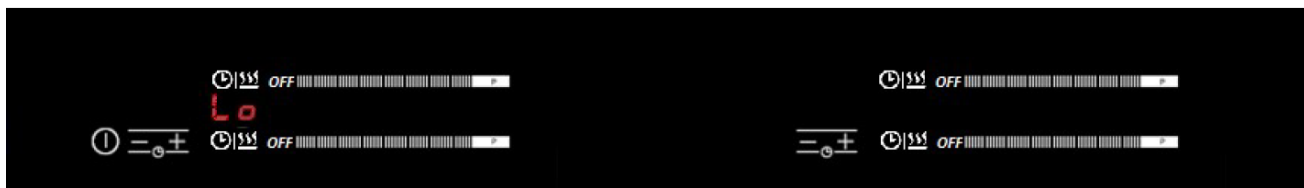


### IV.2.b EINSCHALTEN/AUSSCHALTEN DES KOCHFELDS

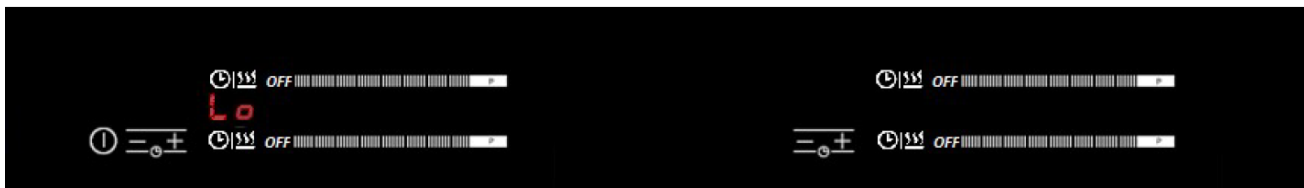
Das Kochfeld wird durch 2 Sekunden langes Berühren der Taste [ON / OFF] eingeschaltet, es ertönt ein Doppelpiepton und die Zustand-LED On/Off schaltet sich ein. Die Heizkörperanzeige kann sich bei Restwärme oder Fehlerzustand der Kochzone ändern.



- Wenn die Auswahl eines Heizkörpers nicht innerhalb von 10 Sekunden erfolgt, schaltet sich das Kochfeld automatisch aus.



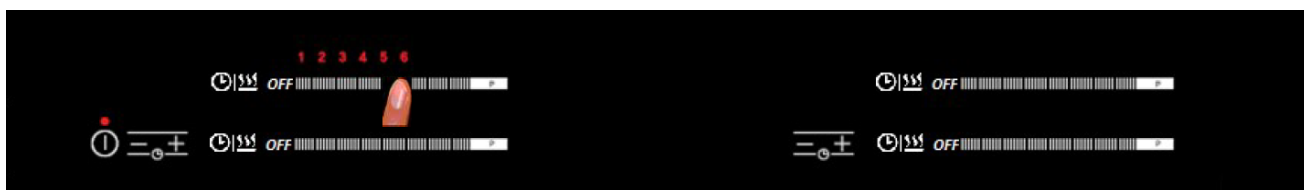
Das Kochfeld wird ausgeschaltet, indem die Taste [ON / OFF] 1 Sekunde lang berührt wird. Es ertönt ein Piepton und alle Heizkörper sind ausgeschaltet.



## IV.2.c EINSCHALTEN EINER HEIZZONE

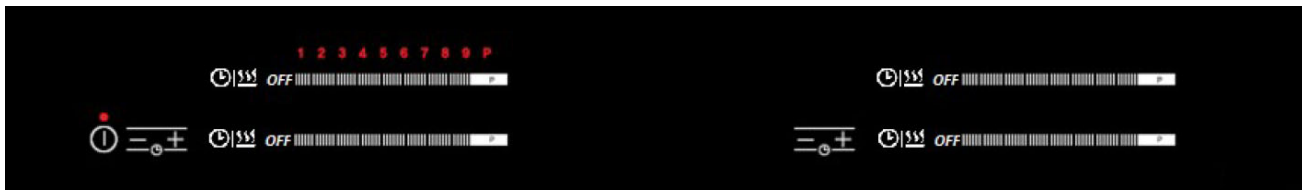
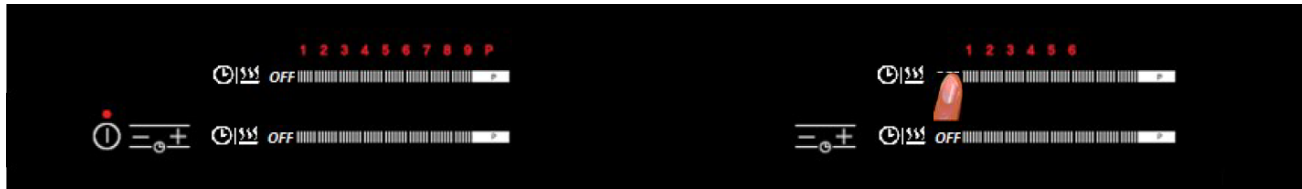
Wenn ein Kochfeld eingeschaltet ist (die Zustands-LED Ein/Aus leuchtet), kann eine Heizzone durch Drücken eines Cursors des Heizkörpers eingeschaltet werden.

Die Bargraph-Anzeige des Cursors zeigt die gewählte Leistungsstufe an.



## IV.2.d AUSSCHALTEN EINER HEIZZONE

Zum Ausschalten eines Heizkörpers muss der Benutzer auf den unteren Bereich des Cursors des Heizkörpers drücken, es ertönt ein Piepton und der Heizkörper wird ausgeschaltet. Die Restwärmeanzeige erscheint auf dem Display, wenn Restwärme austritt.



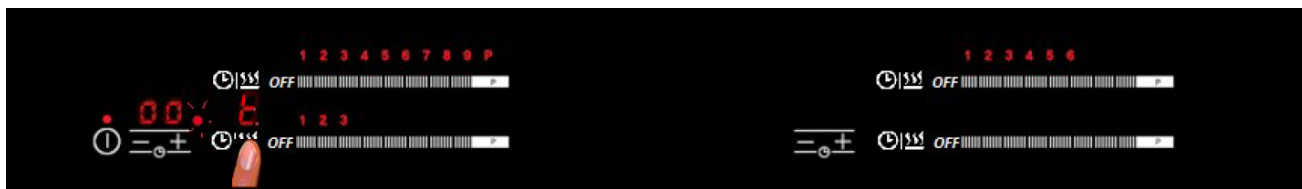
Der Wert „H“ erscheint in der Zielzonenziffer, wenn Restwärme vorhanden ist.

Wenn nur ein Heizkörper eingeschaltet ist und dann ausgeschaltet wird, ertönt nach 10 Sek. ein kurzer Piepton, der anzeigt, dass das Kochfeld ausgeschaltet ist.

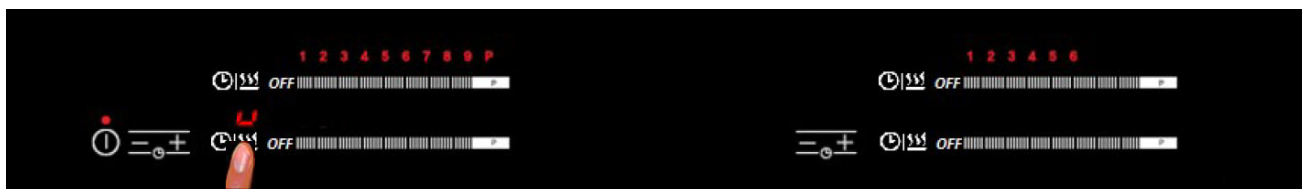
## IV.2.e EINSTELLUNG DES HEIZKÖRPER-TIMERS / DER WARMHALTEFUNKTION

Die gleiche Taste hat zwei verschiedene Funktionen:

1. Durch kurzes Drücken wird der Heizkörper-Timer ausgewählt, sodass der Benutzer die Timerzeit anzeigen oder den Timerwert ändern kann, wenn der Timer aktiviert ist.

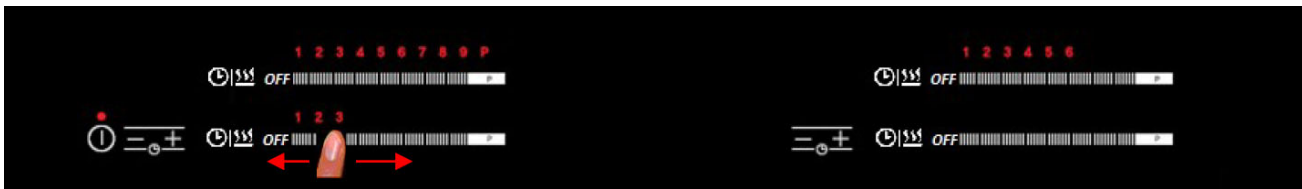


2. Durch ein längeres Drücken wird die Heizfunktion aktiviert. Auf dem Display wird die Leistungsstufe „u“ angezeigt und die Bargraph-Anzeige des Cursors erlischt.



## IV.2.f ERHÖHEN / VERRINGERN DER LEISTUNGSSTUFE MIT DEM CURSOR

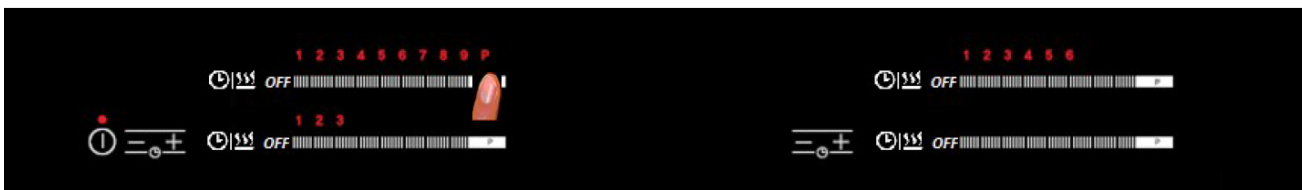
Die Leistungsstufe kann durch kurzes Drücken der Gleittasten geändert werden, wodurch die Leistung der ausgewählten Zonen erhöht oder verringert wird, und die Bargraph-Anzeige zeigt die von (0) -1-2-3 ... 9 - bis Booster (P) reichende eingestellte Leistung an.



## IV.2.g BOOSTER-FUNKTION

Durch kurzes Drücken der höchsten Stufe der Gleittasten kann der Benutzer die Booster-Funktionen anwählen. Es ertönt ein Piepton und auf dem Display des Heizkörpers wird „P“ angezeigt, und in der entsprechenden Bargraph-Anzeige schalten sich alle Balken ein (Stufe P).

Der Heizkörper funktioniert 10 Minuten mit höchster Leistung. Nach diesen 10 Minuten ertönt ein Piepton und der Heizkörper kehrt auf Stufe „9“ zurück.

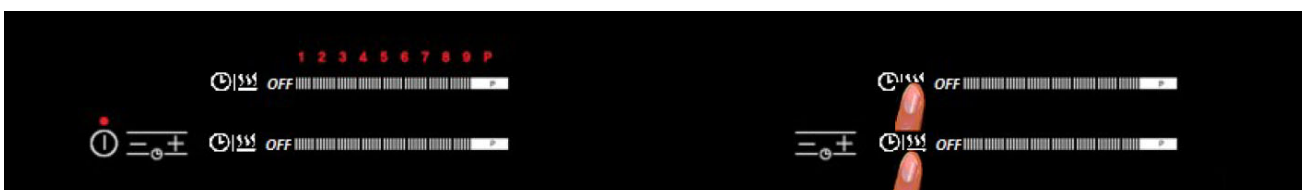
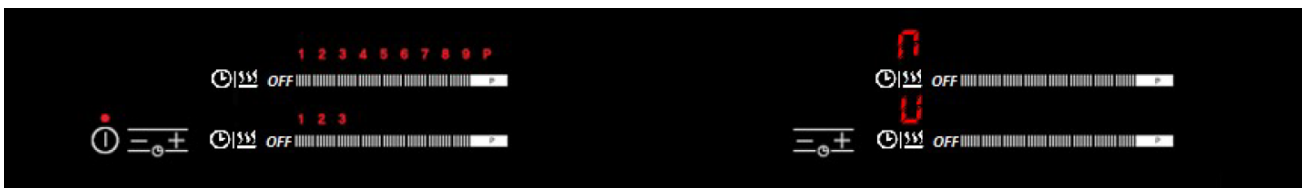


## IV.2.h BRÜCKENFUNKTION (BRIDGE)

Zwei Heizkörper können durch die Brückenfunktion verbunden werden, um größere und längere Töpfe und Pfannen zu erhitzen.



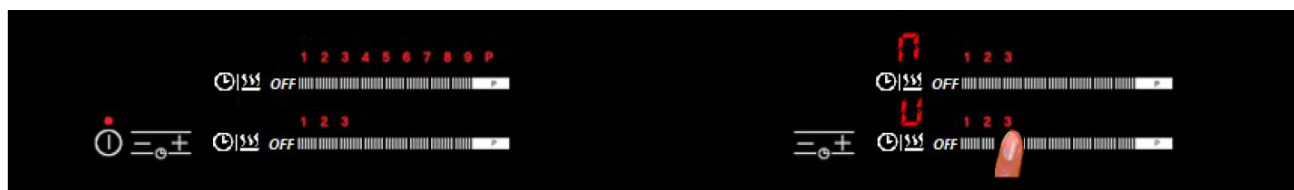
Zum Aktivieren/Deaktivieren der Brückenfunktion muss der Benutzer eine Tastenkombination (beide Tasten der brückenfähigen Heizkörper) drücken, woraufhin ein Piepton ertönt.



In einigen Fällen ist der Benutzer nicht in der Lage, die „Brückentastenkombination“ zu aktivieren, so dass drei kurze Pieptöne ertönen. Diese Fälle sind die Folgenden:

- wenn die Leistungsstufe der Heizkörper höher als 0 ist.
- wenn die Tastensperre aktiviert ist (LED KEYLOCK leuchtet).

Zur Einstellung der Leistungsstufe des Brückenheizkörpers ist eine beliebige Taste jedes Cursors zu drücken. Die Leistungsstufe des Brückenheizkörpers wird in den Bargraphs angezeigt.



Wenn die Heizkörper als Brückenheizkörper verwendet werden, können die Leistungsstufen 1 bis 9 eingestellt werden, die Booster-Leistungsstufe kann nicht gewählt werden. Wenn die Heizkörper einzeln betrieben werden, können die Leistungsstufen 1 bis P eingestellt werden.

Wenn die Heizkörper als Brückenheizkörper betrieben werden und bei Leistungsstufe Null ausgeschaltet werden sollen, muss der Benutzer auf den unteren Bereich der Gleitvorrichtung des Heizkörpers drücken. Es ertönt ein Piepton und der Heizkörper wird ausgeschaltet.

## IV.2.i SCHNELLHEIZFUNKTION

Der Benutzer aktiviert die Schnellheizfunktion, indem er bei auf eine Leistungsstufe über Null eingestellter Kochzone länger als 3 Sekunden auf den Cursor drückt. Es ist nicht möglich, die Schnellheizfunktion zu aktivieren, wenn der Heizkörper auf die Leistungsstufe Warmhalten, 9 oder P eingestellt ist.

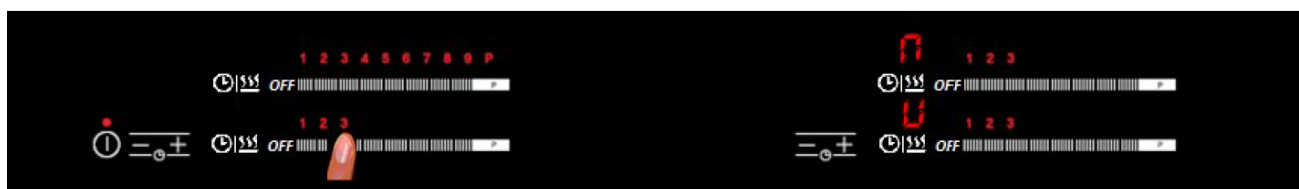
Wenn die Schnellheizfunktion eingeschaltet ist, arbeitet der Heizkörper für die Dauer der Heizzeit mit maximaler Leistung (Stufe P). Nach Ablauf der Schnellheizzeit kehren die Kochzonen automatisch auf die vom Benutzer vor dem Zuschalten der Schnellheizfunktion eingestellte Kochstufe zurück.

Die Schnellheizzeit ist wie in der untenstehenden Tabelle angegeben von der eingestellten Kochstufe abhängig

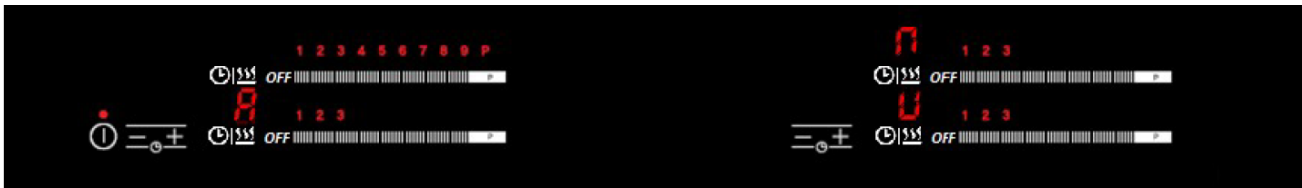
Kochstufe	0	1	2	3	4	5	6	7	8
Heizzeit/en	0	40	70	120	180	260	430	120	195

Die Reihenfolge ist wie folgt:

- Auf dem Display der Kochzone muss eine andere Stufe als 0, Warmhalten, 9 oder P angezeigt werden.
- Drücken Sie dann länger als 3 Sekunden auf den Cursor, wenn die Kochzone mit einer Leistungsstufe größer als Null arbeitet.



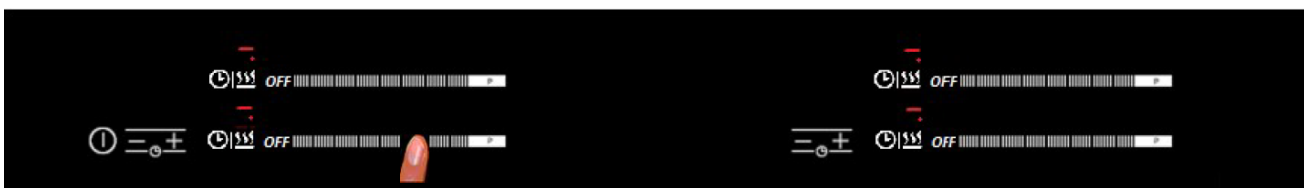
- Auf dem Display der jeweiligen Kochzone erscheint das Symbol „A“ zur Anzeige der Heizautomatik.



- Wenn der Boost-Modus an einer Kochzone mit aktivierter Topferkennung durchgeführt wird und kein Topf erkannt wird, blinkt ein „A“ im Wechsel mit dem Symbol „Kein Topf“.
- Wird mit dem Cursor eine höhere Kochstufe gewählt, bleibt die Heizfunktion bei der neuen Kochstufe aktiv.
- Wenn Sie bei eingeschalteter Heizautomatik zu irgendeinem Zeitpunkt eine niedrigere Kochstufe wählen, wird die Heizfunktion deaktiviert.
- Wenn die Kochzone während aktiver Heizfunktion ausgeschaltet wird, wird auch die Heizfunktion deaktiviert.
- Wenn die Heizzeit planmäßig abgelaufen ist oder die Heizautomatik durch die oben genannten Bedienschritte deaktiviert wurde, zeigt der Bargraph die eingestellte Kochstufe an. „A“ ist deaktiviert.

## IV.2.l SICHERHEIT

Etwas (ein Objekt oder eine Flüssigkeit) drückt eine Taste länger als 10 Sekunden. 2 kurze Pieptöne + 1 langer Piepton alle 30 Sekunden, solange die Taste gedrückt wird. Das Kochfeld schaltet sich aus. Dieses Symbol blinkt weiter, wenn das Problem weiterhin besteht.



## IV.2.m ANZEIGEN DER SOFTWAREVERSION

Die SW-Version kann nur bei ausgeschaltetem Kochfeld und nur während der ersten 30 Sekunden nach dem Einschalten des Kochfeldes aktiviert werden:

1. Trennen und verbinden Sie das Kochfeld und drücken Sie die folgende Tastensequenz (nur während der ersten 30 Sekunden nach dem Einschalten des Kochfeldes).
2. Drücken Sie zuerst „- Timer“, (Schritt 1).
3. Ohne „- Timer“ loszulassen, drücken Sie dann gleichzeitig „+ Timer“, (Schritt 2).

4. Ohne den Finger von „- Timer“ zu nehmen, dann gleichzeitig mit dem dritten Finger die Taste "Auswahl vorderer Heizkörper" (Schritt 3) drücken.



Die Anzeigereihenfolge ist wie folgt:

1. **First Touch Sw Version** wird für 10 Sekunden in den Timer-Bildschirmen angezeigt. Zunächst wird die „Funktionssoftware-Version“ ohne Punkte und ohne eingeschaltete Timer-LEDs angezeigt. Dann wird die „Sicherheitssoftware-Version“ mit Punkten und eingeschalteten Timer-LEDs angezeigt.
2. Nun ertönt ein kurzer Piepton und die **Sw-Version des ersten Induktionsgenerators** wird angezeigt. Zunächst wird die „Funktionssoftware-Version“ ohne Punkte angezeigt und keine Timer-LEDs sind eingeschaltet. Dann wird die „Sicherheitssoftware-Version“ mit Punkten und eingeschalteten Timer-LEDs angezeigt.
3. Nun ertönt ein kurzer Piepton und die **Sw-Version des zweiten Induktionsgenerators** wird angezeigt. Zunächst wird die „Funktionssoftware-Version“ ohne Punkte angezeigt und keine Timer-LEDs sind eingeschaltet. Dann wird die „Sicherheitssoftware-Version“ mit Punkten und eingeschalteten Timer-LEDs angezeigt.
4. Es folgt ein weiterer kurzer Piepton und die Anzeigesequenz ist abgeschlossen.
5. Wenn während der SW-Anzeigesequenz eine Taste gedrückt wird, wird die Sequenz abgebrochen und die Berührungssteuerung wird während des normalen Betriebs fortgesetzt.

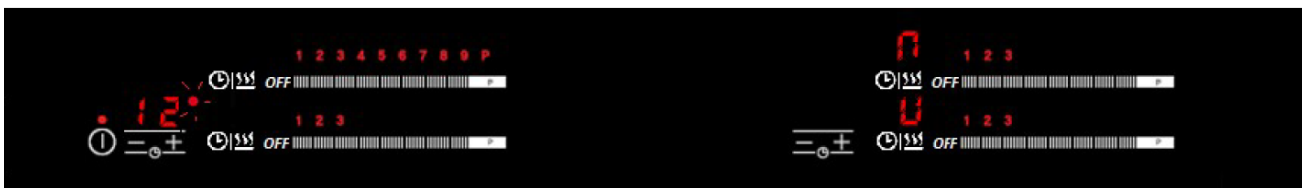
## IV.2.n TIMER

Die Timerfunktion besteht in der Aktivierung verschiedener Timer, die den einzelnen Kochzonen zugeordnet sind. "00" wird in den für den Timer reservierten Ziffern angezeigt. Nach Ablauf des Heizkörper-Timers wird der Heizkörper ausgeschaltet.

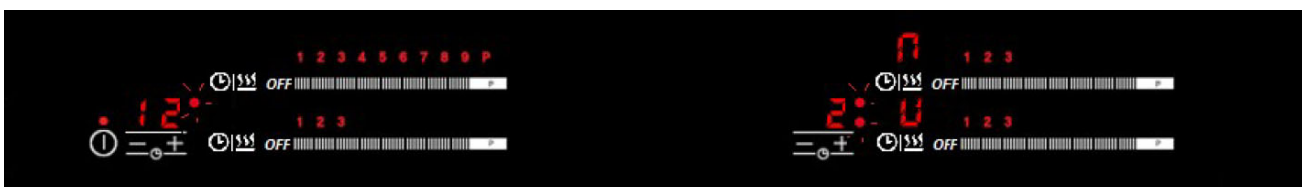
- Die Timerfunktion wird aktiviert, wenn die Taste „Timer-Auswahl/ / Heiztaste“ des Heizkörpers gedrückt wird und die Leistungsstufe des Heizkörpers höher als 0 ist.
- Die Timer-LED blinkt, um anzuzeigen, dass die Zone zeitgesteuert wird.
- Wählen Sie mit den Tasten „+ Timer“ oder „-Timer“ die Timerzeit aus. Ein Piepton ertönt.
- Durch gleichzeitiges Drücken der Timer-Tasten „+/-“ wird der Timer storniert (Wechsel auf 00), doch muss der Heizkörper ausgewählt werden.

# RESPEKTA

- Wenn die Timer-Tasten „+“ oder „-“ während der Einstellung des Timers gedrückt gehalten werden, kann eine Schnelleinstellung der Kochzeit durchgeführt werden.
- Beim Einstellen der Timerzeit können Sie mit der Taste „-“ von „00“ bis auf „99“ und mit der Taste „+“ von „99“ bis auf „00“ wechseln.
- Die maximale Zeit beträgt 99 Minuten.
- Wenn die Zeit abgelaufen ist und das Kochfeld einen Piepton abgibt, drücken Sie eine beliebige Taste, und der Alarm und die Ziffernsequenz werden beendet.
- Es ist möglich, die Timerzeit einzustellen, während der Timer zuvor in Betrieb war, indem die „Wahltaste des Heizkörper-Timers / / Warmhaltetaste“ kurz gedrückt wird, und der Benutzer kann den Timer mit der Taste "+/-" einstellen.
- Die Leistung der zeitgesteuerten Zone kann geändert werden, ohne die Programmierung des Timers zu beeinflussen.
- Die letzte Minute wird in Sekunden angezeigt.
- Wenn Sie die Tasten „+“ oder „-“ drücken, ohne die Wahl-taste des Heizkörper-Timers zu drücken, bewirkt dies nichts.
- Die Restzeit wird in den für den Timer reservierten Ziffern angezeigt.



- Wenn Heizkörper 1 und Heizkörper 2 gleichzeitig zeitgeschaltet sind (Touch Control links): Es wird die kürzeste Restzeit angezeigt und die entsprechende Timer-LED blinkt. Die andere LED leuchtet dauerhaft.
- Wenn Heizkörper 3 und Heizkörper 4 gleichzeitig zeitgeschaltet sind (Touch Control rechts): Es wird die kürzeste Restzeit angezeigt und die entsprechende Timer-LED blinkt. Die andere LED leuchtet dauerhaft.





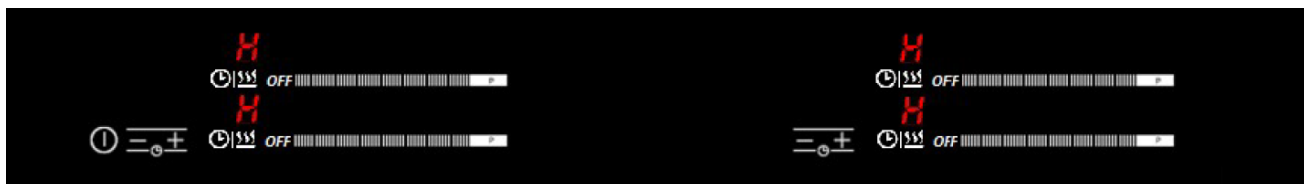
## IV.2.o AUTOMATISCHE SICHERHEITSABSCHALTUNG

Wenn die Leistungsstufe während einer voreingestellten Zeit nicht verändert wird, wird der entsprechende Heizkörper automatisch ausgeschaltet. Die maximale Betriebszeit eines Heizkörpers ist abhängig von der gewählten Kochstufe.


Leistungsstufe	Max. Zeit EIN (Stunden)
1	10
5	5
3	5
4	4
5	3
6	2
7	2
8	2
9	1

## IV.2.p RESTWÄRMEANZEIGE

Nach dem Ausschalten einer Zone wird je nach der vom Temperatursensor in der Kochzone ermittelten Temperatur ein „H“ angezeigt. Das „H“ wird statisch angezeigt und blinkt nicht.



## IV.2.q TOPFERKENNUNG

Wenn kein Topf vorhanden ist oder wenn nach dem Einstellen einer Leistungsstufe ein ungeeigneter Topf vorhanden ist, blinken die Stufe und das gewählte Symbol „-u“  (kleines U mit unterem Strich) im Rhythmus von 1 Sekunde und es wird keine Leistung zugeführt.

Nach 30 Sekunden schaltet sich die Zone automatisch aus. Das 30-Sekunden-Timeout für die Topferkennung wird durch den Pausenmodus nicht beeinflusst.

Im Bargraph der Berührungssteuerung wird die Leistungsstufe angezeigt; es gibt keine spezielle Anzeige für die Topferkennung.

## IV.2.r ANZEIGE VON SONDERZUSTÄNDEN IN DER BERÜHRUNGSSTEUERUNG

Das Display des entsprechenden Heizkörpers wechselt je nach Zustand zwischen zwei Zeichen.

Sonderzustand (Reihenfolge der Anzeigepriorität)	Anfangsbedin- gungen	Endbedingungen	Eingriff	Heizkörperzu- stand	Display des vorde-ren Heizkör- pers	Display des hinteren Heizkör- pers
Leistungserhöhung nicht zulässig (nur Modelle ECO)	Geforderte Kochfeldleistung > Leistungslimit ECO des Kochfelds	2 sec	Leistungserhöhung nicht zulässig	Eingeschaltet/ Ausgeschaltet	'r'	
Heizkörper ohne geeigneten Topf oder ohne Topf	Kein Topf oder kein geeigneter Topf auf dem Heizkörper	Geeigneter Topf auf dem Heizkörper	Nach 1 Minute Heizkörper ausgeschaltet	Eingeschaltet	'Power'	'-u'
Übertemperatur des Induktionsheizkörpers	SPULENTEMPERATUR > T1 (1)	SPULENTEMPERATUR < T2 (1)	Keine Stromzuführung zum Heizkörper	Ausgeschaltet	' o 'H'	'C'
				Eingeschaltet	'Power'	
Übertemperatur des Induktionserzeugers	TEMPERATUR DES KÜHLKÖRPERS > T3 (1)	TEMPERATUR DES KÜHLKÖRPERS < T4 (1)	Keine Stromzuführung zum Heizkörper	Ausgeschaltet	' o 'H'	'c'
				Eingeschaltet	'Power'	
Heißes Glas auf einem Heizkörper (Restwärme)	SPULENTEMPERATUR > T5 (1)	SPULENTEMPERATUR < T6 (1)	-----	Ausgeschaltet	'H'	

Für die Werte T1, T2, T3, T4, T5 und T6 siehe die entsprechende Zeichnung.

## IV.3 KOCHTIPPS

### IV.3.a QUALITÄT DES KOCHGESCHIRRS

**Geeignete Materialien:** Stahl, emaillierter Stahl, Gusseisen, ferromagnetischer Edelstahl, Aluminium mit ferromagnetischem Boden.

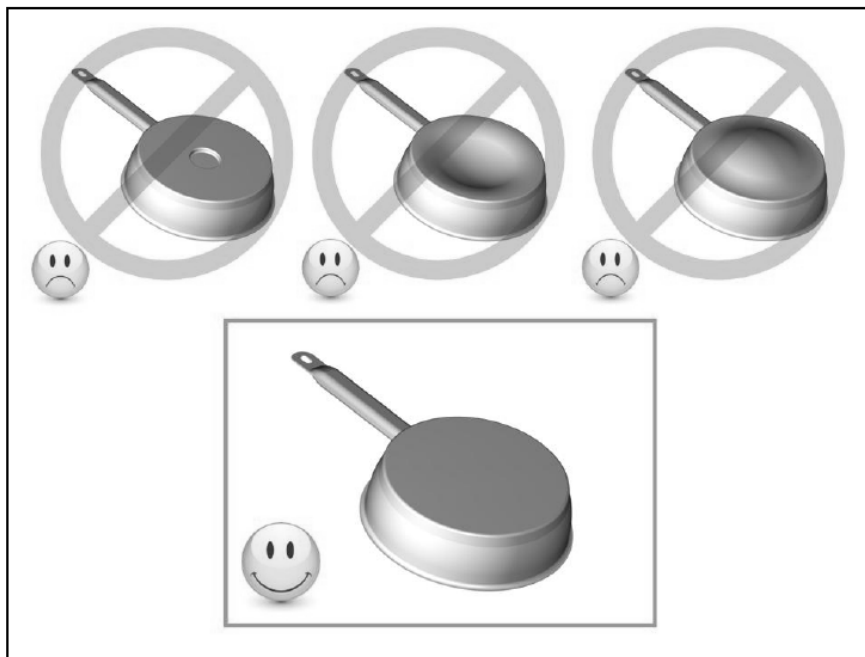
**Nicht geeignete Materialien:** Aluminium und Edelstahl ohne ferromagnetischen Boden, Kupfer, Messing, Glas, Keramik, Porzellan.

Die Hersteller geben an, ob ihre Produkte für Induktionskochfelder geeignet sind.

So prüfen Sie, ob Ihr Kochgeschirr kompatibel ist:

- Geben Sie etwas Wasser in einen Topf, der auf einer auf die niedrigste Stufe eingestellten Induktionsheizzone steht. Das Wasser sollte sich in wenigen Sekunden erhitzen.
- Ein Magnet haftet am Topfboden.

Bestimmtes Kochgeschirr kann Geräusche verursachen, wenn es auf eine Induktionskochzone gestellt wird. Dieses Geräusch weist auf keine Störung des Geräts hin und beeinträchtigt nicht den Kochbetrieb.



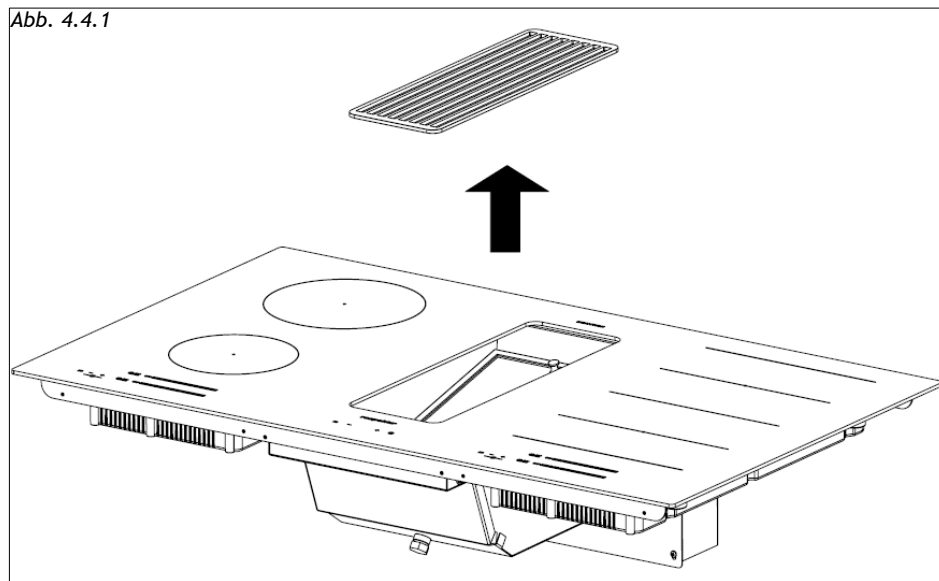
### IV.3.b KOCHGESCHIRRGRÖSSE

Der Boden dieses Topfes muss einen der jeweiligen Kochzone entsprechenden Mindestdurchmesser haben.

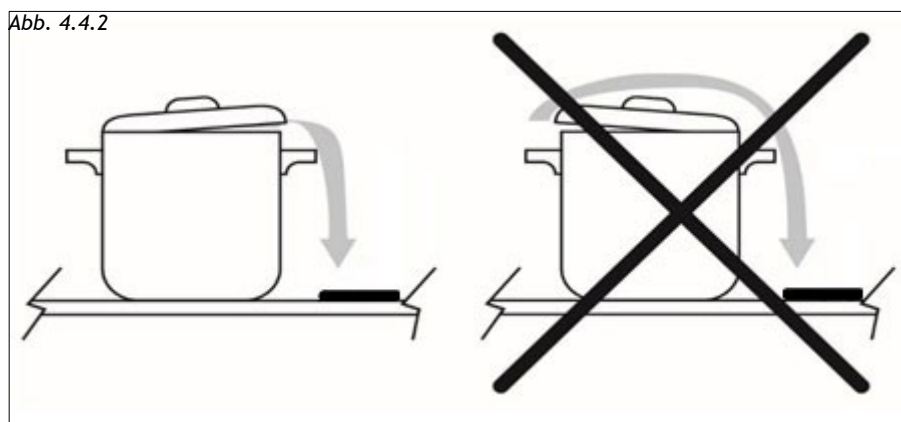
Um den besten Wirkungsgrad des Kochfeldes zu erreichen, ist der Topf genau auf die Mitte der Kochzone zu stellen.

## IV.4 BETRIEB DES DUNSTABZUGS

Zum Entfernen des sich in der Mitte befindenden Gitters reicht es aus, dieses anzuheben (Abb. 4.4.1).



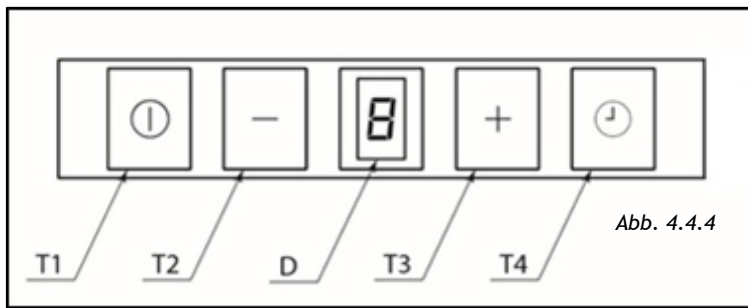
Zum Erhalten der maximalen Absaugung versuchen Sie, die Kochdämpfe auf die Seite zu leiten, die der Absaugung am nächsten ist (Abb. 4.4.2).



Keine Gegenstände auf das mittlere Gitter des Dunstabzugs legen (Abb. 4.4.3).



Die Touch-Bedienelemente befinden sich vor dem Dunstabzug und bestehen aus 4 Tasten und einem zentralen Display (Abb. 4.4.4).



## IV.4.a EINSCHALTEN DES DUNSTABZUGS

Durch Berühren von T1 für 1 Sekunde wird der Dunstabzug mit der 1. Geschwindigkeit eingeschaltet.

Um die Geschwindigkeit zu erhöhen (2. - 3. - 4. oder intensiv), berühren Sie T3.

Um die Geschwindigkeit zu verringern, berühren Sie T2 (4. oder intensiv - 3. - 2. - 1.).

Wenn Sie die 4. Geschwindigkeit (intensiv) einstellen, wechselt der Dunstabzug für 5 Minuten auf die maximale Geschwindigkeit des Absaugers und wechselt danach automatisch auf die 3. Geschwindigkeit. In den ersten 5 Minuten blinkt auf dem Display die Zahl „4“, beim Wechsel auf die 3. Geschwindigkeit wird dann die Zahl „3“ durchgehend angezeigt.

## IV.4.b AUSSCHALTEN DES DUNSTABZUGS

Berühren Sie die Taste T1, um den Dunstabzug auszuschalten.

Das Ausschalten erfolgt bei jeder Geschwindigkeit, mit der der Dunstabzug läuft.

## IV.4.c REINIGUNGSFUNKTION

Der Dunstabzug verfügt über eine Funktion zum Sperren der Touch-Bedienelemente, um die Reinigung des Kochfeldes zu ermöglichen, ohne die Funktionen des Dunstabzugs zu aktivieren.

Die Reinigungsfunktion wird durch 5 Sekunden langes Drücken der Taste T2 aktiviert.

Die Berührungssteuerung bleibt für eine Minute gesperrt und die Reinigung des Kochfeldes kann durchgeführt werden.

Während dieser Zeit wird auf dem Display „C“ angezeigt. Nach Ablauf dieser Minute arbeitet der Dunstabzug wieder normal.

## IV.4.d EINSTELLBARE FUNKTION VERZÖGERTE SELBSTAUSSCHALTUNG

Mit der Taste T4 wird die programmierte automatische Abschaltfunktion des Dunstabzugs aktiviert.

Das Display „D“ zeigt den Zustand des Dunstabzugs an.

Wählen Sie bei laufendem Dunstabzug die gewünschte Geschwindigkeit und drücken Sie dann die Taste T4, um die einstellbare verzögerte Selbstabschaltfunktion zu aktivieren.

Auf dem Display erscheint eine blinkende „1“, gefolgt von einem Punkt. Der Punkt zeigt an, dass die Programmierphase aktiv ist.

Durch Betätigen der Tasten T2 und T3 wird die von 1 bis 4 reichende Selbstabschaltungszeit eingestellt:

1= 5 Minuten

2= 10 Minuten

3= 15 Minuten

4= 20 Minuten

Die Bestätigung der Selbstabschaltungszeit erfolgt mit der Taste T4.

Während des Betriebs mit Selbstabschaltung ist es möglich, die eingestellte Geschwindigkeit durch Betätigung der Tasten T2 und T3 zu ändern und den Dunstabzug durch Betätigung der Taste T1 manuell auszuschalten.

Es ist auch möglich, die eingestellte Selbstabschaltungszeit zu ändern, indem Sie die Taste T4 erneut berühren und die neue Zeit einstellen: Der Countdown beginnt dann wieder bei 0.

Bei aktivierter einstellbarer Selbstabschaltung zeigt das Display zyklisch für 5 Sekunden mit Dauerlicht die eingestellte Geschwindigkeit und für die folgenden 5 Sekunden mit Blinklicht die eingestellte verzögerte Selbstabschaltung an.

Falls Sie die Intensiv-Geschwindigkeit wählen, schaltet der Dunstabzug nach 5 Minuten auf die 3. Geschwindigkeit und die automatische Abschaltung erfolgt bei der 3. Geschwindigkeit.

#### IV.4.e HINWEISFUNKTION REINIGUNG FETTFILTER

Alle 30 Betriebsstunden des Dunstabzugs leuchtet bei ausgeschaltetem Dunstabzug für 30 Sekunden der Buchstabe "G" auf dem Display auf, um auf die notwendige Reinigung der Fettfilter hinzuweisen. Zum Zurücksetzen des Timers genügt es, die Taste T3 bei ausgeschaltetem Absauger 5 Sekunden lang gedrückt zu halten.

#### IV.4.f HINWEISFUNKTION REINIGUNG GERUCHSFILTER

Alle 120 Betriebsstunden des Dunstabzugs leuchtet beim Ausschalten desselben für 30 Sekunden der Buchstabe „S“ auf dem Display auf, um Sie daran zu erinnern, die Geruchsfilter zu reinigen (falls vorhanden).

Um den Timer zurückzusetzen, genügt es, die Taste T3 bei ausgeschaltetem Absauger 5 Sekunden lang gedrückt zu halten. Andernfalls erzeugt das Gerät beim nächsten Ausschalten des Dunstabzugs wieder einen Alarm.

Der Fehler wird auch gemeldet, wenn es sich um einen Dunstabzug ohne Filter handelt: In diesem Fall fahren Sie mit der normalen Reinigung der Fettfilter fort und setzen den Timer zurück.

## IV.4.g ANWESENHEIT VON FLÜSSIGKEITEN IM DUNSTABZUG

Der Dunstabzug ist mit einer Flüssigkeitssammelwanne ausgestattet.

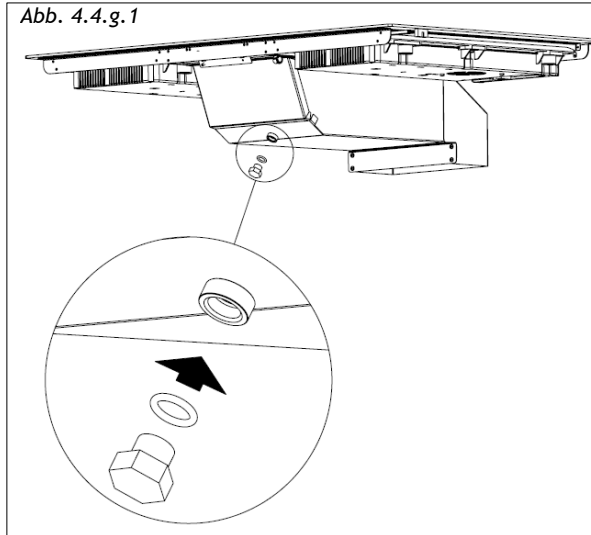
Kontrollieren Sie regelmäßig, ob Flüssigkeit in der Wanne enthalten ist und entleeren Sie diese gegebenenfalls durch Entfernen des Stopfen (Abb. 4.4.g.1)

Es wird empfohlen, den Flüssigkeitssammelbehälter unter dem Stopfen zu platzieren.



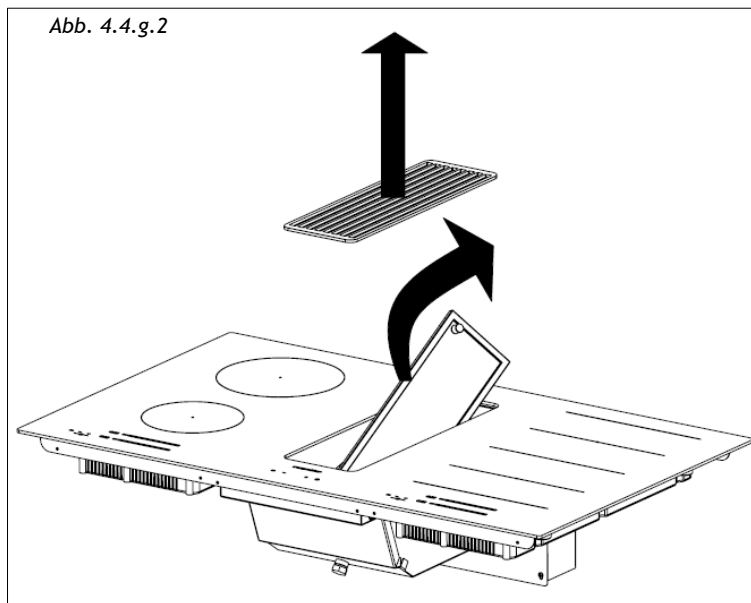
**Achtung! Setzen Sie das System spannungslos, indem Sie den Dunstabzug von der Stromversorgung trennen (Abb.2.1 - Abb. 2.2 Kapitel WARNHINWEISE).**

Abb. 4.4.g.1



Für die Optimierung des Vorgangs ist es außerdem ratsam, das gesamte Innere des Dunstabzugs zu reinigen und zu trocknen. 4.4Entfernen Sie das sich in der Mitte befindende Gitter und nehmen Sie den Fettfilter heraus, indem Sie ihn am entsprechenden Knopf anheben (Abb. 4.4.g.2).

Abb. 4.4.g.2



Nach diesen Arbeitsschritten können Sie das Innere des Wanne von oben reinigen und trocknen. Setzen Sie nach Abschluss der Reinigung alle Komponenten und das Gitter wieder ein, indem Sie die oben aufgeführten Arbeitsschritte in umgekehrter Reihenfolge durchführen (Abb. 4.4.g.2).

## V WARTUNG UND REINIGUNG



**Achtung! Unterbrechen Sie vor allen Wartungs- und Reinigungsarbeiten die Stromversorgung des Dunstabzugs (Abb.2.1-Abb.2.2 Kapitel WARNHINWEISE).**

### V.1 REINIGUNG DES INDUKTIONSKOCHFELDS

Schalten Sie das Gerät aus, bevor Sie es reinigen.

Reinigen Sie das Kochfeld nicht, wenn das Glas zu heiß ist, da **Verbrennungsgefahr** besteht.

- Entfernen Sie leichte Flecken mit einem Tuch, das mit in wenig Wasser verdünntem Geschirrspülmittel angefeuchtet wurde. Anschließend mit kaltem Wasser abspülen und die Oberfläche gründlich trocknen.
- Stark ätzende oder scheuernde Reinigungsmittel und Reinigungsgeräte, die Kratzer verursachen können, sollten unbedingt vermieden werden.
- Verwenden Sie niemals Druck- oder Dampfreiniger.
- Verwenden Sie keine Gegenstände, die die Glaskeramikfläche zerkratzen könnten.
- Stellen Sie sicher, dass der Topf trocken und sauber ist. Stellen Sie sicher, dass sich keine Staubpartikel auf dem Glaskeramikkochfeld oder auf dem Topf befinden. Raue Töpfe zerkratzen die Oberfläche.
- Verschütteter Zucker, Marmelade, Gelee usw. sollte sofort entfernt werden. Dadurch wird eine Beschädigung der Oberfläche vermieden.

### V.2 REINIGUNG DES DUNSTABZUGS

Der Dunstabzug muss unmittelbar nach der Installation und dem Entfernen der Schutzbeschichtung gereinigt werden, um Klebstoffreste oder andere Verunreinigungen jeglicher Art zu entfernen.

Der Dunstabzug muss häufig sowohl innen als außen gereinigt werden (mindestens einmal pro Monat).

Achten Sie darauf, dass sich an den Außen- und Innenflächen des Dunstabzugs kein Schmutz ansammelt.

**Achtung:** Das sich in der Mitte befindende Gitter kann in der Spülmaschine gereinigt werden.

**Warnhinweis! Produkte, die NICHT verwendet werden dürfen, sind:**

- Chloridhaltige Produkte, insbesondere solche, die Salzsäure enthalten;
- Produkte auf Halogenbasis;
- Produkte auf Wasserstoffperoxidbasis;
- Bleichmittel auf Hypochlorsäurebasis;
- Aggressive Produkte, die Säuren enthalten;
- Reinigungsmittel, die Scheuerpulver enthalten;




- Reinigungsmittel für Silber;
- Reinigungsmittel, deren chemische Zusammensetzung unbekannt ist;
- Topfkratzer, Bürsten oder Scheuertücher;
- Raue Tücher oder raues Papier;
- Werkzeuge, mit denen zuvor andere Metalle oder Legierungen gereinigt wurden.

## Routinemäßige Reinigung

- Die routinemäßige Reinigung muss durchgeführt werden, bevor sich eine übermäßige Schmutzansammlung bildet, die zu einem Scheuereffekt führen kann.
- Vor der Reinigung sollten eventuelle Staubpartikel mittels Luftstrahl oder durch Absaugen entfernt werden, um ein Reiben auf der Oberfläche zu vermeiden.
- Wenn Wasser zum Reinigen oder Nachspülen verwendet wurde, wird insbesondere in Gegenden mit starkem Kalkgehalt empfohlen, die Oberfläche zu trocknen, um die Bildung von Flecken zu verhindern.
- Zum Verhindern von Verunreinigungen durch Eisenpartikel, ist darauf zu achten, dass die für die Reinigung gewählten Werkzeuge zuvor nicht für andere Metalle oder Legierungen verwendet wurden.
- Edelstahl-Reinigungsmittel sollten ausschließlich für die Reinigung von Edelstahl verwendet werden.
- Besondere Beachtung sollte dem Fettfilter, der die Aufgabe hat, die in den Dämpfen enthaltenen Fettpartikel zurückzuhalten, und der Wanne, die die Aufgabe hat, das Fett aufzufangen, das möglicherweise aus dem Fettfilter tropft, geschenkt werden. Diese beiden Teile müssen bei Erscheinen der entsprechenden Anzeige oder mindestens einmal im Monat in heißem Wasser und Spülmittel (auch in der Spülmaschine) gewaschen werden.
- Der Filter kann sich nach ein paar Waschgängen verfärben. Dies ist normal und bedeutet nicht, dass er ersetzt werden muss.
- Zur Reinigung des Fettfilters aus Metall muss dieser unbedingt aus dem Dunstabzug gezogen werden.
- Zum Herausziehen des Fettfilters gehen Sie wie in Abschnitt IV.4.g ANWESENHEIT VON FLÜSSIGKEITEN IM DUNSTABZUG beschrieben vor.
- Der Aktivkohle-Geruchsfilter, falls vorhanden, muss gewaschen oder ausgetauscht werden, wenn die entsprechende Anzeige erscheint (siehe Abschnitt IV.4.f HINWEISFUNKTION WECHSEL DES AKTIVKOHLEFILTERS in Kapitel BETRIEB).
- Den Filter beim Hersteller bestellen.
- Zum Regenerieren oder Austauschen des waschbaren Geruchsfilters die Gebrauchsanweisung des separat gekauften Kits nachschlagen.

## VI ANLEITUNG ZUR STÖRUNGSBEHEBUNG

**Warnhinweis!** Während der Garantiezeit dürfen Reparaturen nur von der autorisierten Servicestelle durchgeführt werden.

	<b>Achtung! Unterbrechen Sie vor allen Wartungs- und Reinigungsarbeiten die Stromversorgung des Dunstabzugs (Abb. 2.1 - Abb. 2.2 Kapitel WARNHINWEISE).</b>
---	---

- Unerlaubte Eingriffe und Reparaturen können zu Stromschlag oder Kurzschluss führen. Führen Sie sie deshalb nicht durch. Überlassen Sie solche Arbeiten autorisiertem Fachpersonal.
- Bei kleineren Störungen können Sie versuchen, das Problem zu beheben, indem Sie die Ratschläge in der Bedienungsanleitung befolgen.
- Die Behebung von Störungen oder Reklamationen, die auf eine unsachgemäße Verwendung oder Installation des Geräts zurückzuführen sind, sind nicht durch die Garantie abgedeckt. Die Reparaturkosten gehen zu Lasten des Benutzers.

### VI.1 FEHLER / ALARME

Das Display des entsprechenden Heizkörpers wechselt je nach Fehler zwischen zwei Zeichen.



Ereignis (Reihenfolge der Anzeigepriorität)	Beschreibung	Eingriff	Ende	Heizkörperdisplay	Alle Heizkörperdisplays
FalloONOFFLevel	Security Key Error	App Off (*)	-----		FA
FalloSw	Security Key Error	App Off (*)	-----		F0
FalloKeySensError	Security Key Error	App Off (*)	-----		Fb
FalloNtcShort	Touch NTc Error	App Off (*)	-----		FE
FalloNtcOpen	Touch NTc Error	App Off (*)	-----		Ft
FalloOverTemp	Touch NTc Error	App Off (*)	-----		Fc
FalloEepromChecksum	Eeprom Checksum Error	App Off (*)	-----		FH
FalloPWMfreq	Security Key Control Error	App Off (*)	-----		FC
FalloPWMLlevel	Security Key Control Error	App Off (*)	-----		Fd
FalloADCMux	Keyboard Error	App Off (*)	-----		FJ
FalloADCMux	Keyboard Error	App Off (*)	-----		FU
FalloRelayOutputTest	Relays drivers	App Off (*)	-----		Fr

(\*) Alle Heizkörper sind ausgeschaltet und gesperrt.

## VII AUSSERBETRIEBSETZUNG

### VII.1 AUSSERBETRIEBSETZUNG

Außerbetriebsetzung bedeutet die endgültige Außerbetriebnahme und den Ausbau des Geräts. Nach der Außerbetriebsetzung kann das Gerät in einen anderen Unterschrank eingebaut, privat weiterverkauft oder entsorgt werden.

	<p><b>Achtung! Zur Außerbetriebsetzung muss das Gerät ausgeschaltet und die Stromversorgung des Dunstabzugs unterbrochen werden (Abb. 2.1 - 2.2 Kapitel WARNHINWEISE).</b></p>
	<p><b>Achtung! Lassen Sie das Trennen der Stromkabel und die Unterbrechung der Stromversorgung nur durch qualifiziertes Personal durchführen.</b></p>

### VII.2 AUSBAU

Der Ausbau setzt voraus, dass das Gerät für den Ausbau zugänglich ist und von der Stromversorgung getrennt wurde.

Zur Durchführung dieses Vorgangs müssen Sie:

- Schrauben und Befestigungsbügel lockern
- Eventuelle Silikonversiegelungen entfernen
- Den Motor und den Absaugkanal vom Kochfeld abtrennen
- Das Kochfeld nach oben herausnehmen

### VII.3 UMWELTSCHUTZ

Das Verpackungsmaterial ist umweltfreundlich und recyclefähig.

Elektronische Geräte bestehen aus Materialien, die recycelfähig und manchmal umweltschädlich sind, aber für die ordnungsgemäße Funktion und Sicherheit des Geräts notwendig sind.

### VII.4 ENTSORGUNG



Dieses Gerät ist gemäß der europäischen Richtlinie 2012/19/EG, Waste Electrical and Electronic Equipment (WEEE), gekennzeichnet.

Das Symbol auf dem Produkt oder auf der Verpackung weist darauf hin, dass dieses Produkt nicht als normaler Hausmüll betrachtet werden darf, sondern bei der entsprechenden Sammelstelle für das Recycling von elektrischen und elektronischen Geräten abgegeben werden muss.

Indem Sie sicherstellen, dass dieses Produkt korrekt entsorgt wird, helfen Sie, mögliche negative Folgen für Umwelt und Gesundheit zu vermeiden. Nähere Informationen zum Recycling dieses Produkts erhalten Sie bei Ihrer Stadtverwaltung, Ihrem Hausmüllentsorger oder dem Geschäft, in dem Sie das Produkt gekauft haben.

**RESPEKTA**