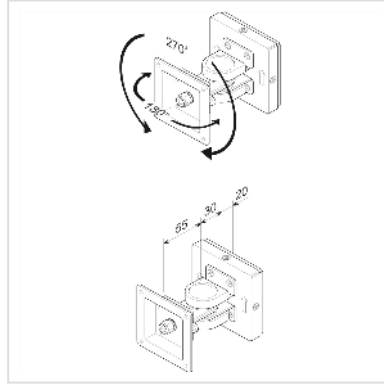


ROLINE LCD-Befestigung, Wandmontage, 1 Gelenk

Artikelnummer	17.03.1124
Hersteller	ROLINE
Hersteller-Art.-Nr.	17.03.1124
EAN (Einzelstück)	7611990149773



Platzsparende und solide Montage von LCD-Monitoren an festen Wänden

- Zur Befestigung von Bildschirmen mit VESA 75 (75x75mm)
- Gelenke aus massivem Metall

Technische Daten

Hersteller	ROLINE
Produktgruppe	LCD-Monitorarme
Produkttyp	Monitorarm, Wandmontage
Farbe	schwarz
Tragkraft	6 kg
Anzahl Drehpunkte	1
Befestigung	Wandmontage
Armlänge maximal	100mm
Verstellmöglichkeit	Mechanisch
Anzahl Monitore	1
VESA 75 x 75 mm	ja
Materialgruppe	Metall
Gewicht	1027.7 g