

Montageanleitung

Installation manual

TECHNIMOUNT FLEX EASY

Vollbeweglicher TV-Wandhalter mit Gelenkarm
Full-motion TV wall bracket with articulated arm



Lochabstand: VESA 400
Hole distance

Tragfähigkeit: 25 kg max.
Weight capacity

Wandabstand: 62...426 mm
Distance to the wall

Bildschirmneigung: -2°...12°
Distance to the wall

TechniSat

⚠️ ACHTUNG

Dieses Produkt enthält Kleinteile, die von Kindern verschluckt werden können und somit eine Erstickungsgefahr darstellen. Bewahren Sie diese Teile außerhalb der Reichweite von Kleinkindern auf!

- Stellen Sie sicher, dass Sie diese Anleitung vollständig gelesen und verstanden haben bevor Sie mit der Montage beginnen. Falls Sie sich bei einem Punkt der Montage unsicher sind, kontaktieren Sie bitte einen Fachmann für professionelle Hilfe.
- Vergewissern Sie sich vor der Anbringung, dass die Wand oder Montagefläche die kombinierte Last von Bildschirm, Wandhalterung und allen Befestigungsteilen tragen kann. Andernfalls muss die Konstruktion verstärkt werden.
- Benutzen Sie für die Montage geeignetes Werkzeug. Für die Montage sind mindestens zwei Personen erforderlich.

Diese Wandhalterung ist für die Installation an Wänden mit einer Holzständerreihe oder Massivbetonwänden geeignet. Vergewissern Sie sich vor der Anbringung, dass die Montagefläche die kombinierte Last von Bildschirm und allen Befestigungsteilen tragen kann. Überschreiten Sie niemals die maximale Belastbarkeit von 25 kg.

Hinweis: Diese Wandhalterung ist ausschließlich für die Verwendung im Innenbereich entwickelt. Eine Außenmontage kann zu Beschädigung der Halterung und somit zu Verletzungsgefahr führen. Für Schäden die durch unsachgemäße Montage oder Verwendung entstehen, wird keine Haftung übernommen.

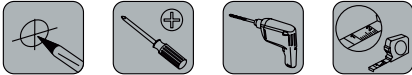
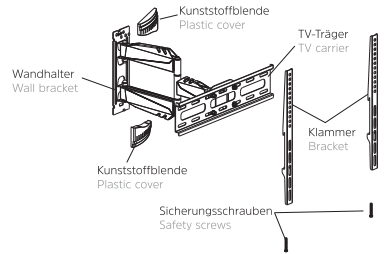
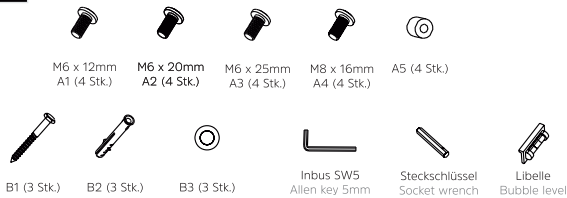
⚠️ CAUTION

This product contains small items that could be a choking hazard if swallowed. Keep this items away from your children.

- Make sure these instructions are read and completely understood before attempting installation. If you are unsure of any part of this installation, please contact a professional installer for assistance.
- The wall or mounting surface must be capable of supporting the combined weight of the mount and the display, otherwise the structure must be reinforced.
- Safety gear and proper tools must be used. A minimum of two people are required of this installation. Failure to use safety gear can result in property damage, serious injury or death.
- Please check joint parts every two months, making sure the screws are loosened or not.

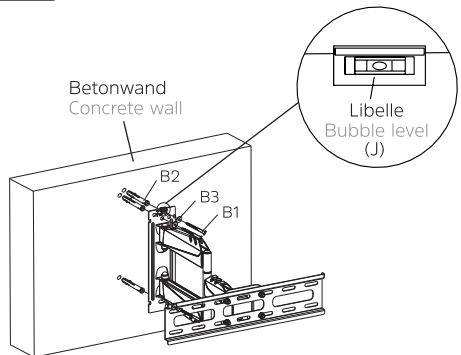
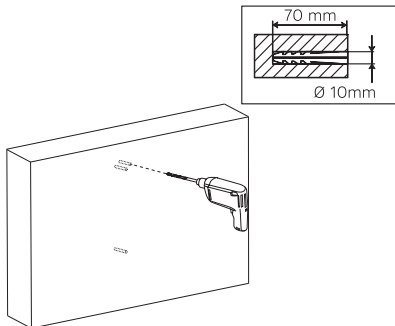
This Produkt was designed to be installed on wood stud walls and solid concrete walls. Before installing, make sure the wall will support the combined load of the equipment and hardware. Never exceed the maximum load capacity of 25 kg, or else it may result in product failure or personal injury.

Note: this product is intended for indoor use only. Use of this product outdoors could lead to product failure or personal injury. For damages originate from improper mounting or use, no liability is assumed.



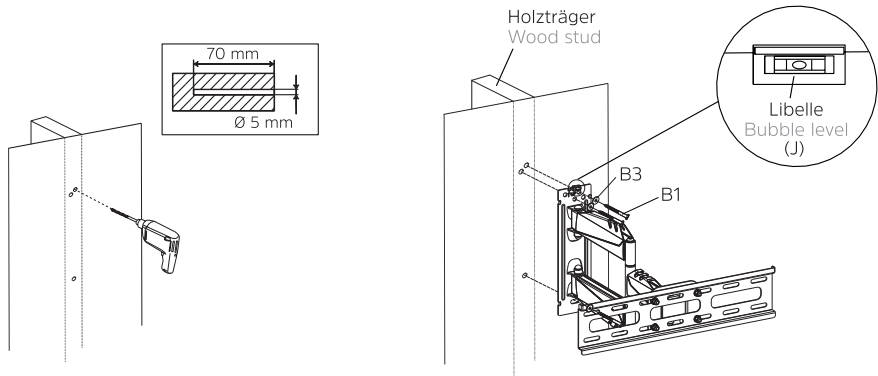
STEP 1a

Befestigung an stabilen Betonwänden Solid concrete mounting



STEP 1B

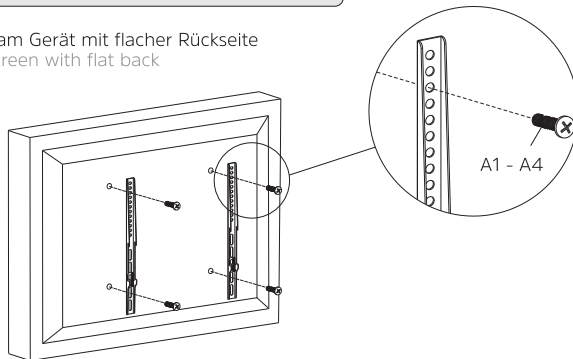
Befestigung an Holzträgern Wood stud mounting



STEP 2

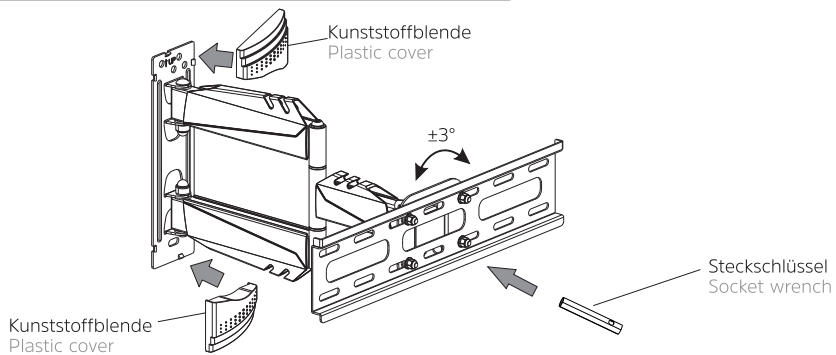
Befestigung der Klammern am TV-Gerät Attaching the brackets to the TV set

Anbringen der Klammern am Gerät mit flacher Rückseite
Attaching VESA plate to screen with flat back



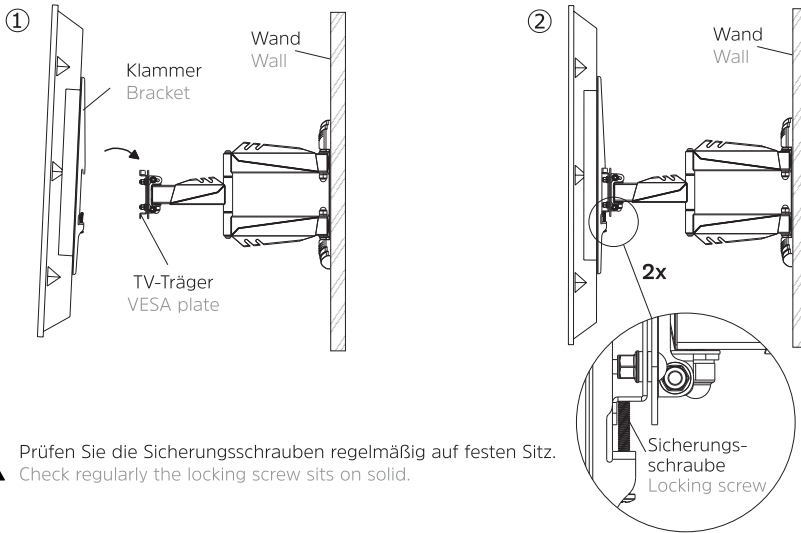
STEP 3

Anbringen der Kunststoffblende am Wandhalter Attaching plastic cover to the wall bracket



STEP 4

Anbringen des TV-Gerätes am Wandhalter
Attaching the TV set onto the wall bracket



STEP 5

Justage und Kabelverlegung
Adjustment and cable routing

