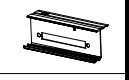
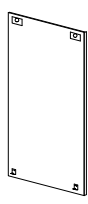


980798

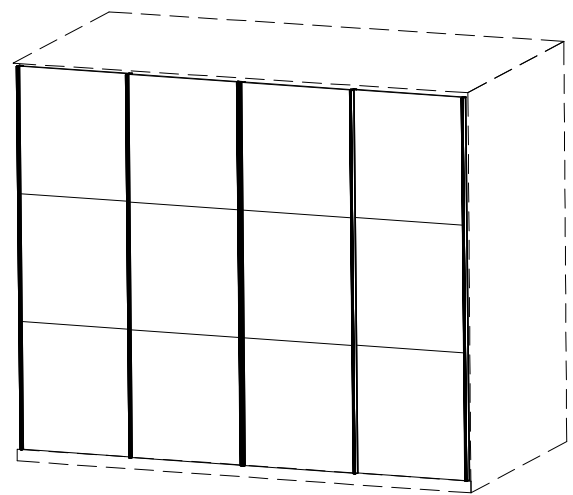
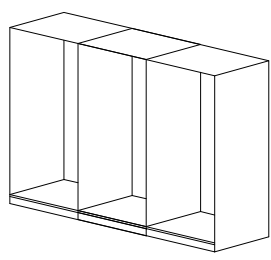
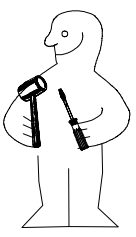
1.



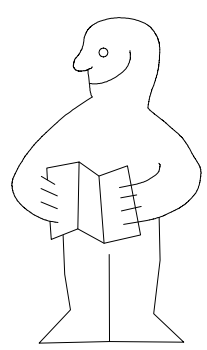
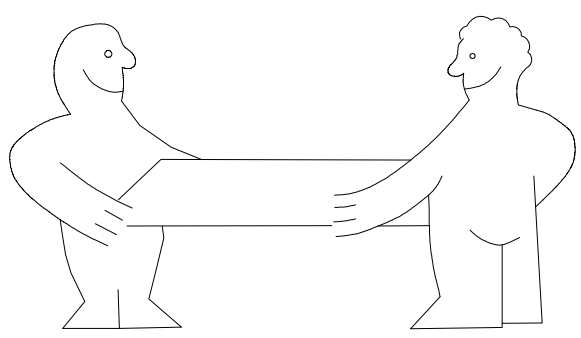
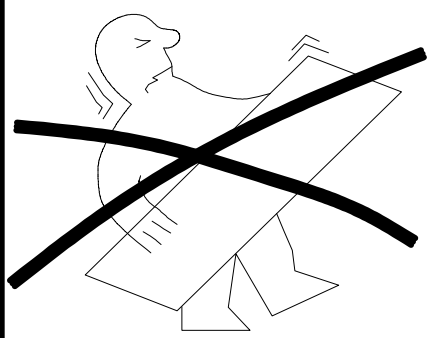
1.



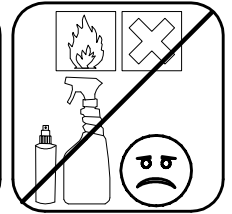
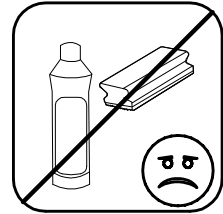
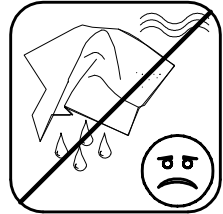
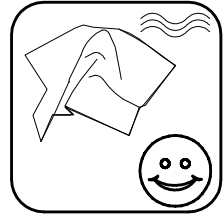
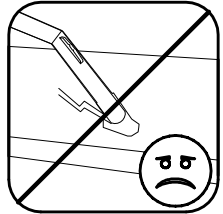
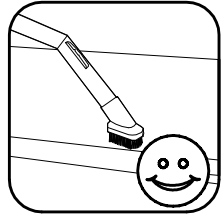
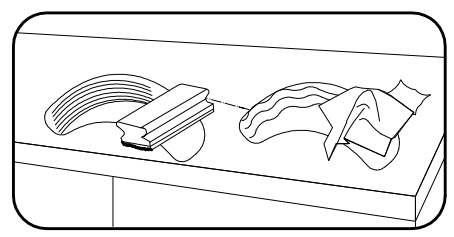
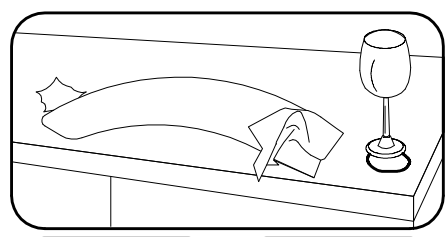
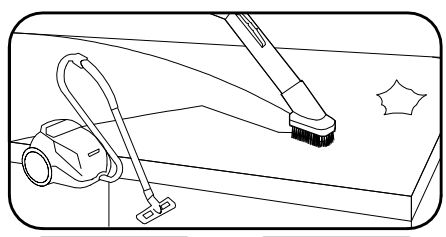
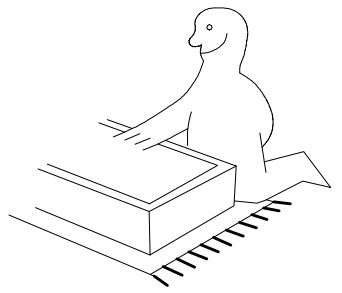
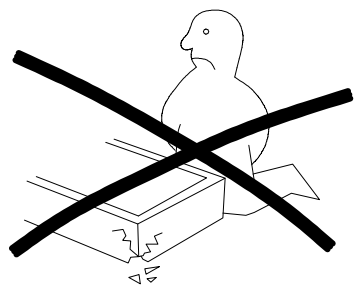
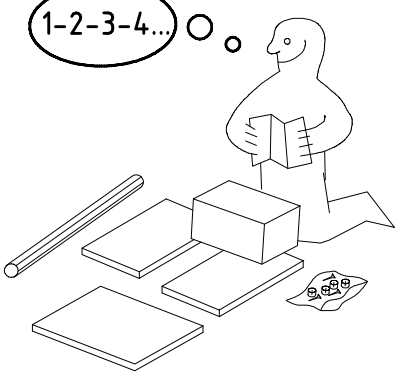
2.



300 SKLD Syncro NG



1-2-3-4... ○

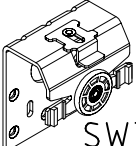

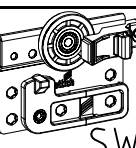
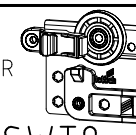
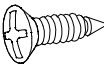


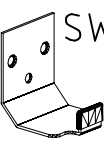
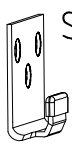
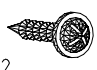
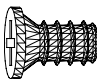
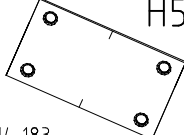
980798

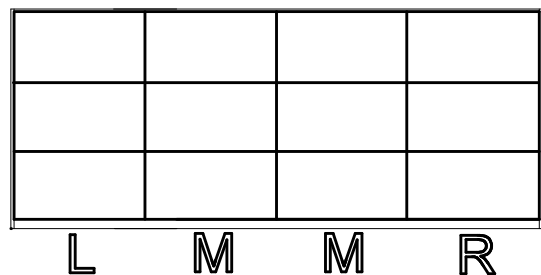
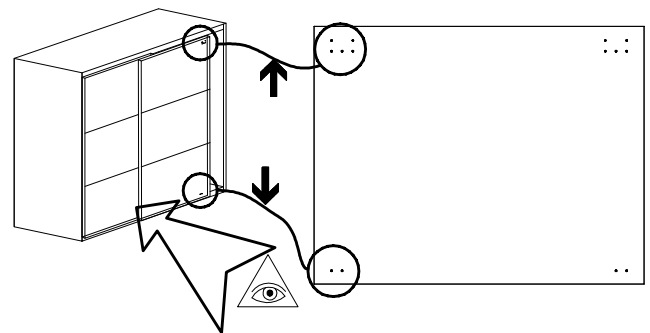
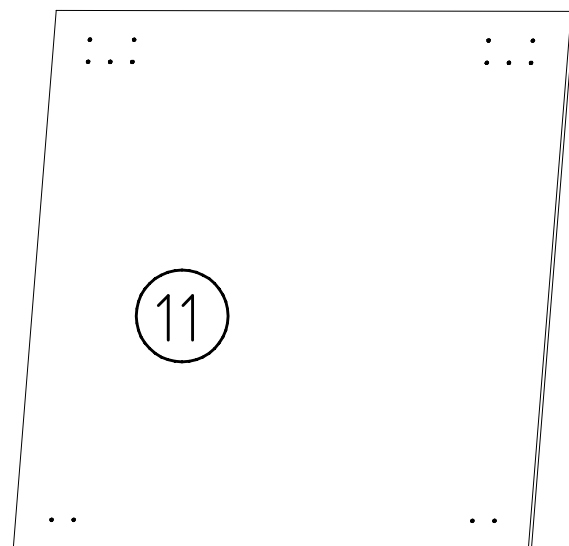
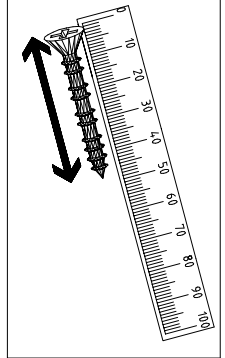
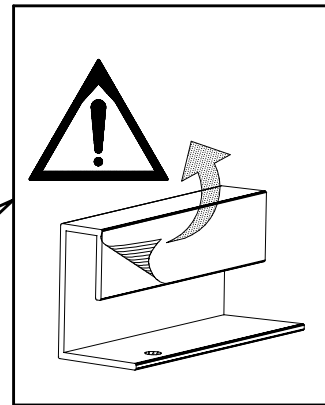
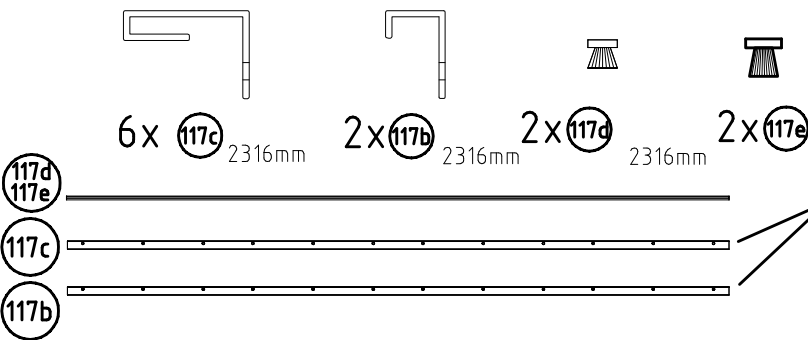
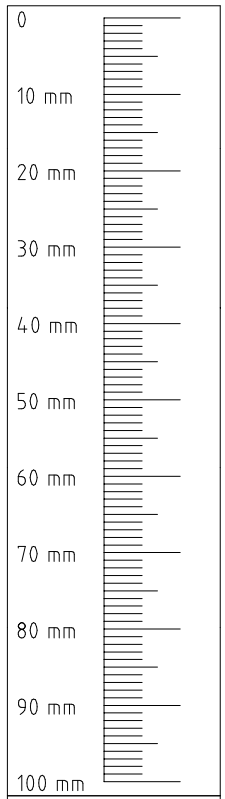
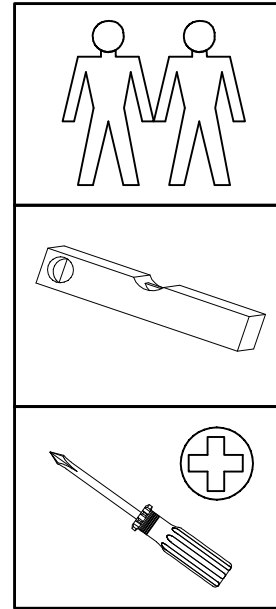
25.10.15 / -

10 15

1/8

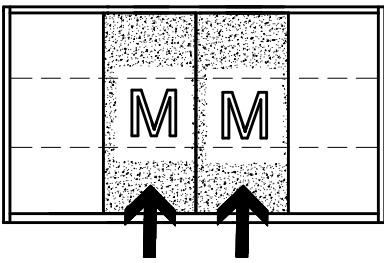
 SWT 1	4x
 SWT 2	2x
 SWT 8	1x
 SWT 9	1x
 G1	2x

 SWH 6	4x
 SWH 7	4x
 SP13 4 X 13mm 121 122	136x
 T2 6,3 x 10,5 mm 111 030	48x
 H5	8x

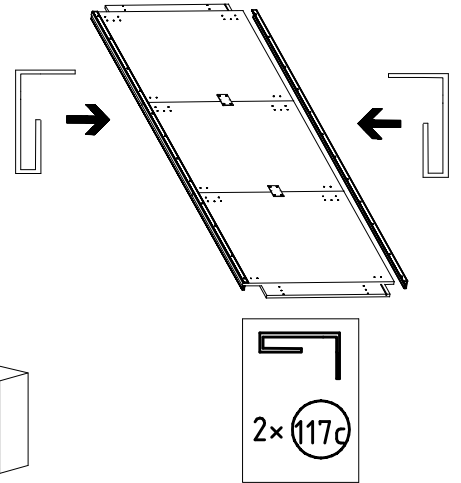
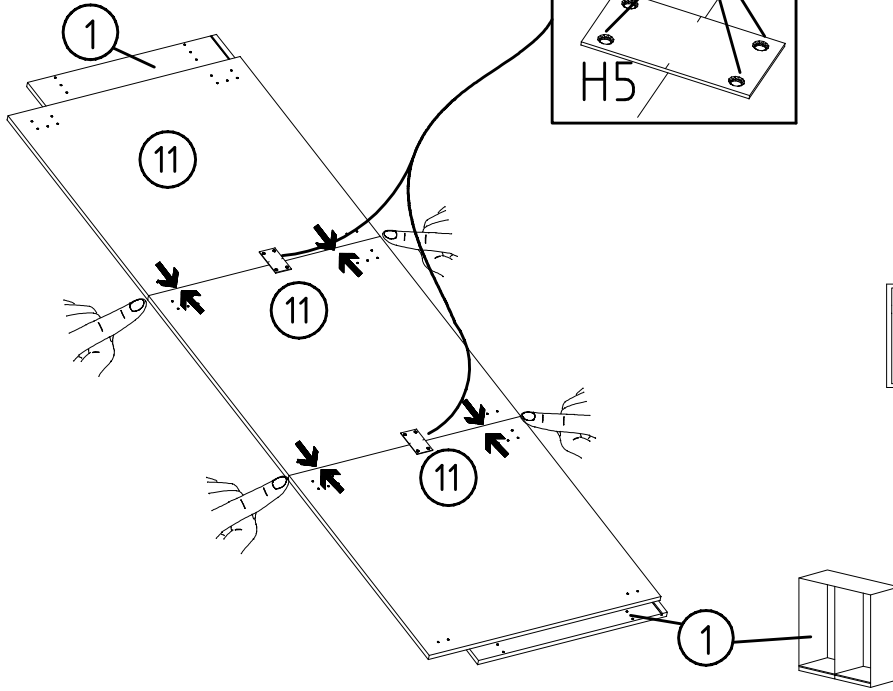
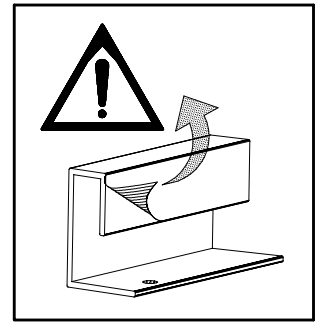
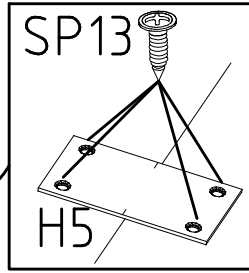


12x 745x 772 x 15

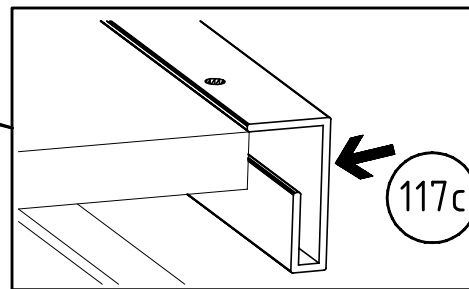
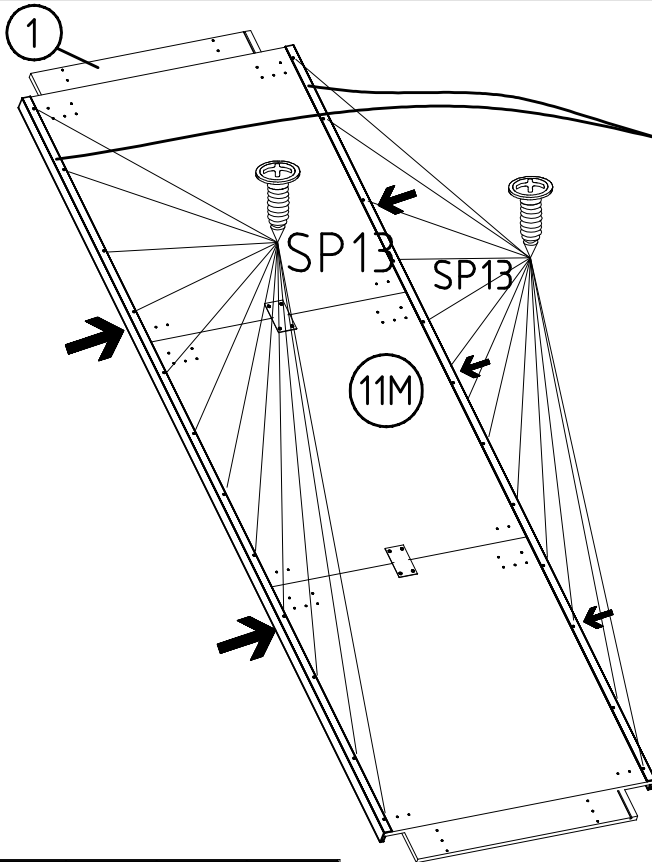
1



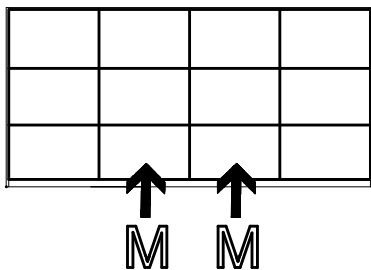
H5 4 X 13mm SP13
 114 183 121 122



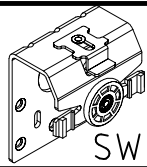
2



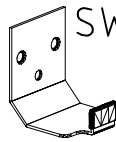
SP13 4 X 13mm
 121 122



3



SWT 1



SWH 6

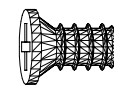
4 X 13mm

SP13

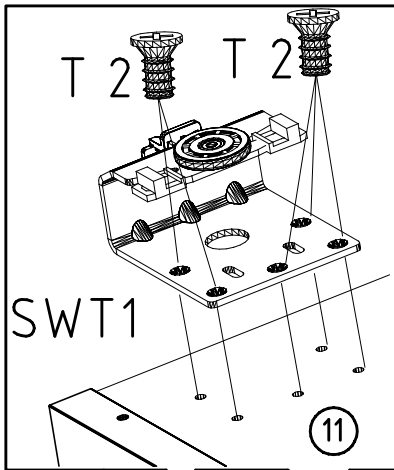
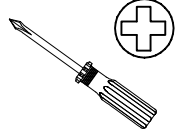
6,3 x 10,5 mm T2



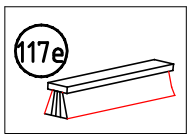
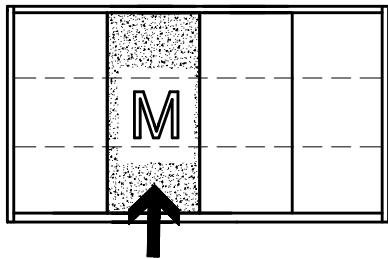
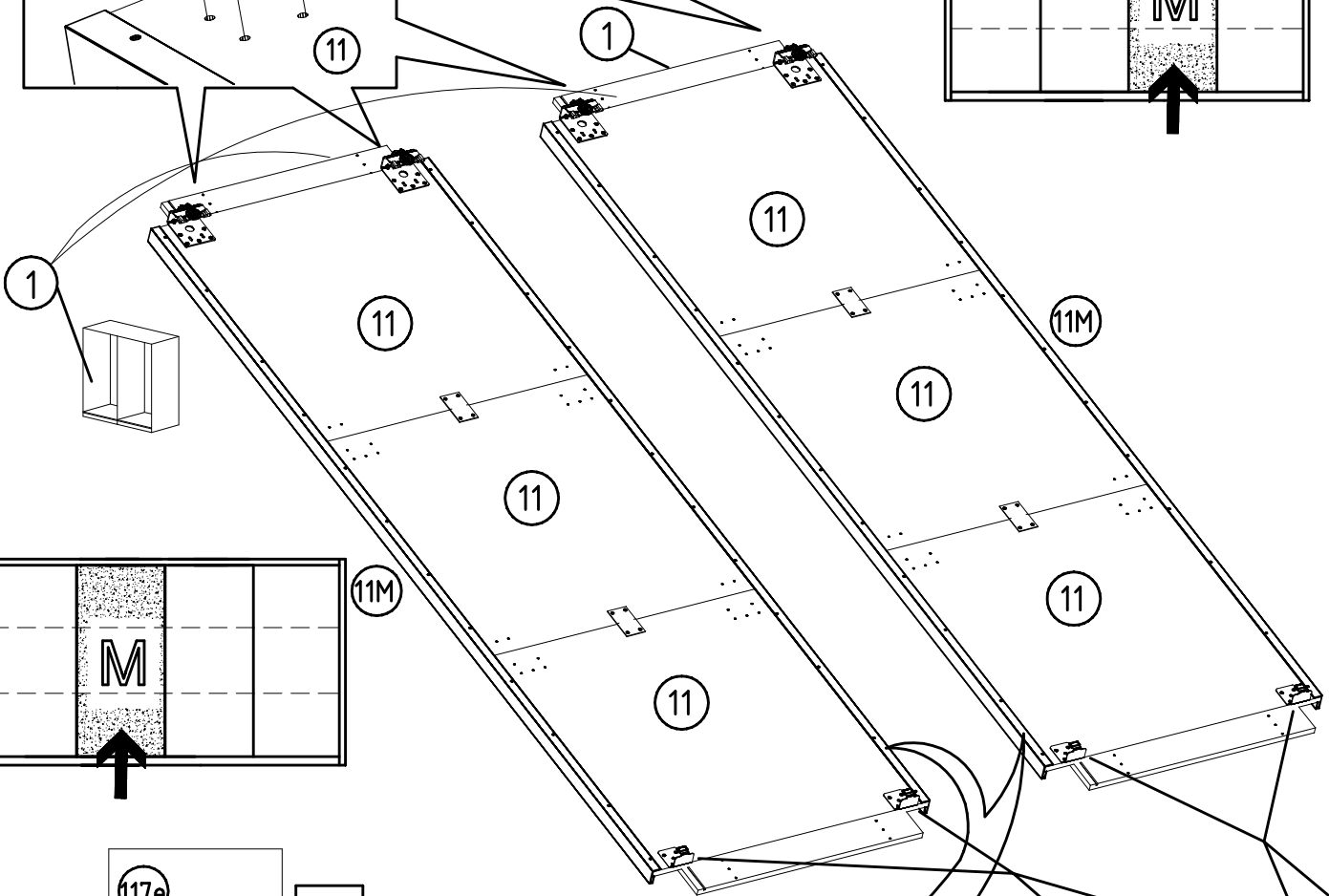
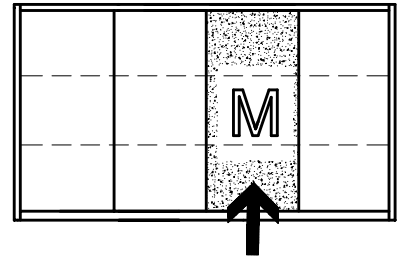
121 122



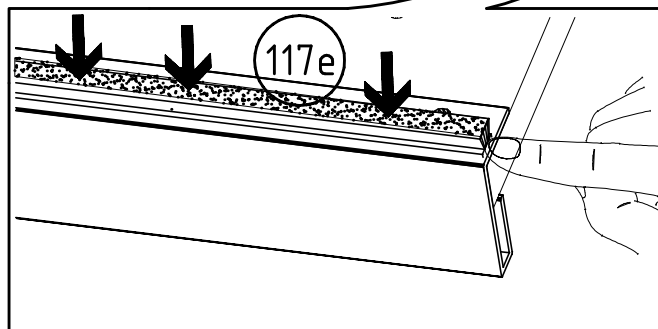
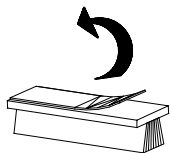
111 030



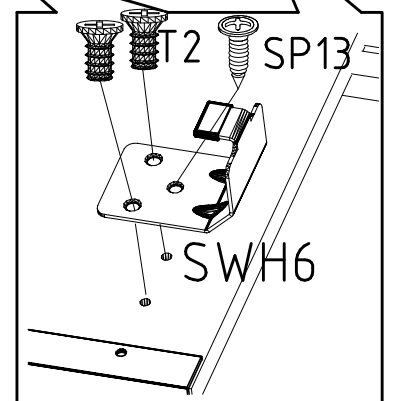
SWT1



117e



117e

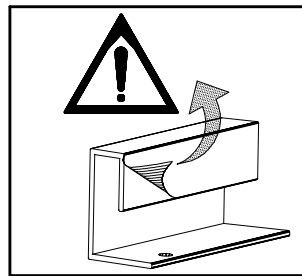
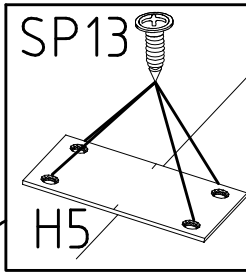
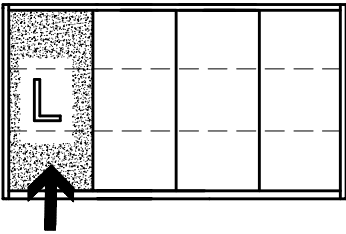


T2

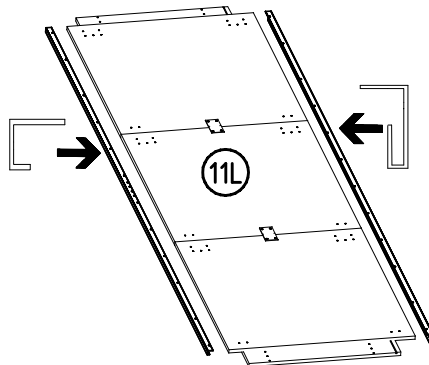
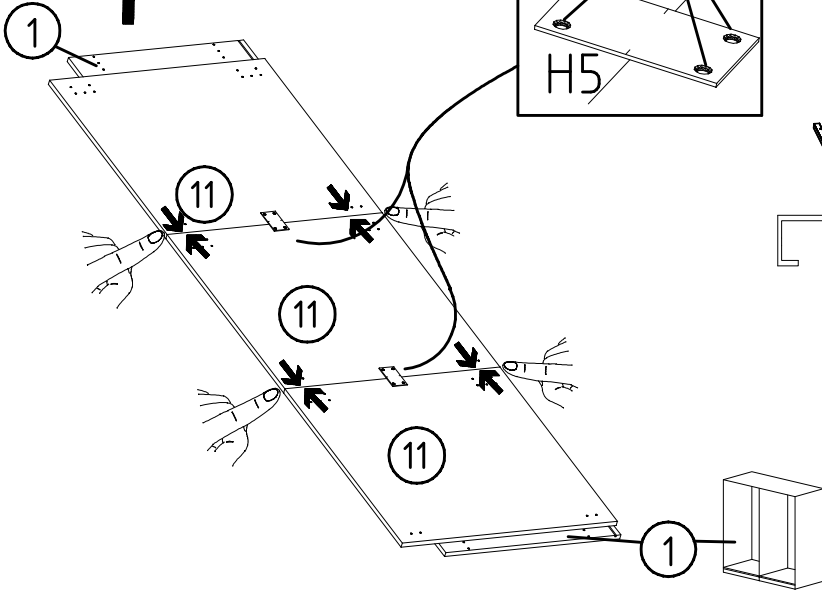
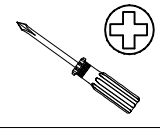
SP13

SWH6

4



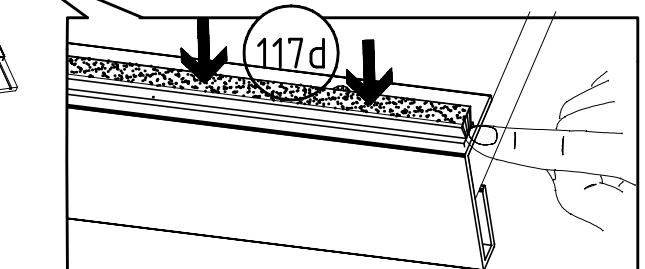
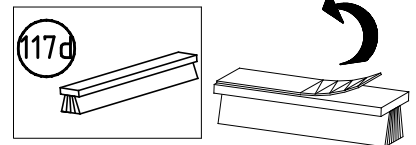
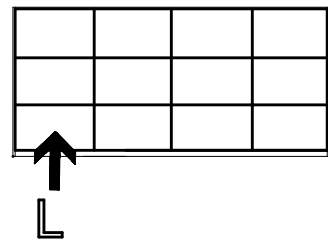
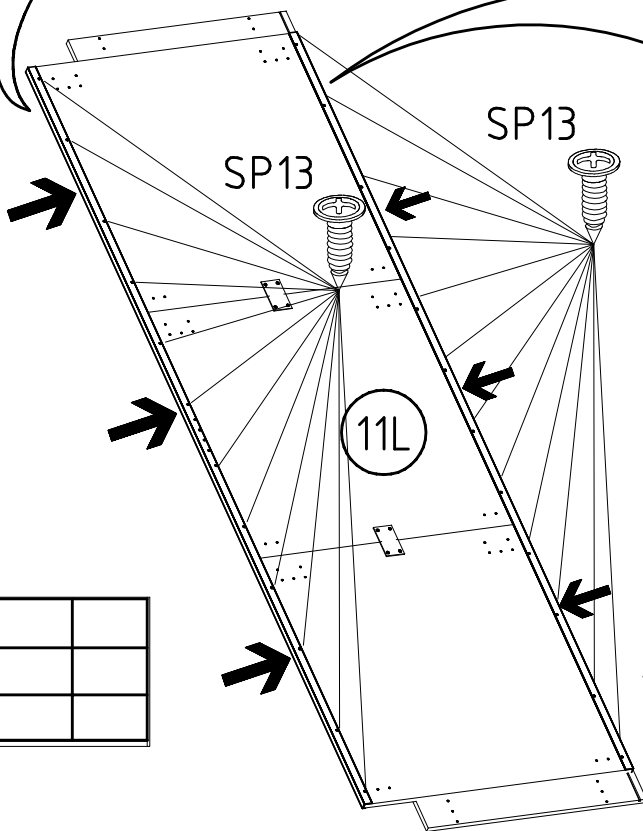
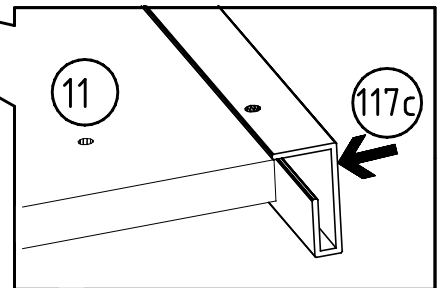
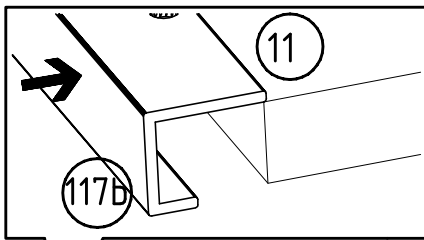
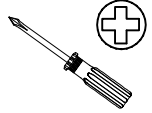
H5
4 X 13mm
SP13
114 183
121 122



1x (117c) 1x (117b)

5

4 X 13mm
SP13
121 122



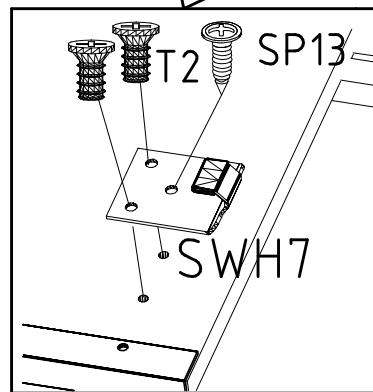
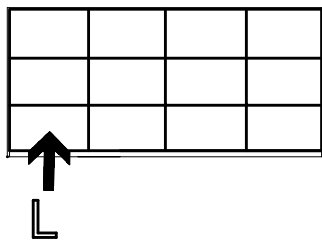
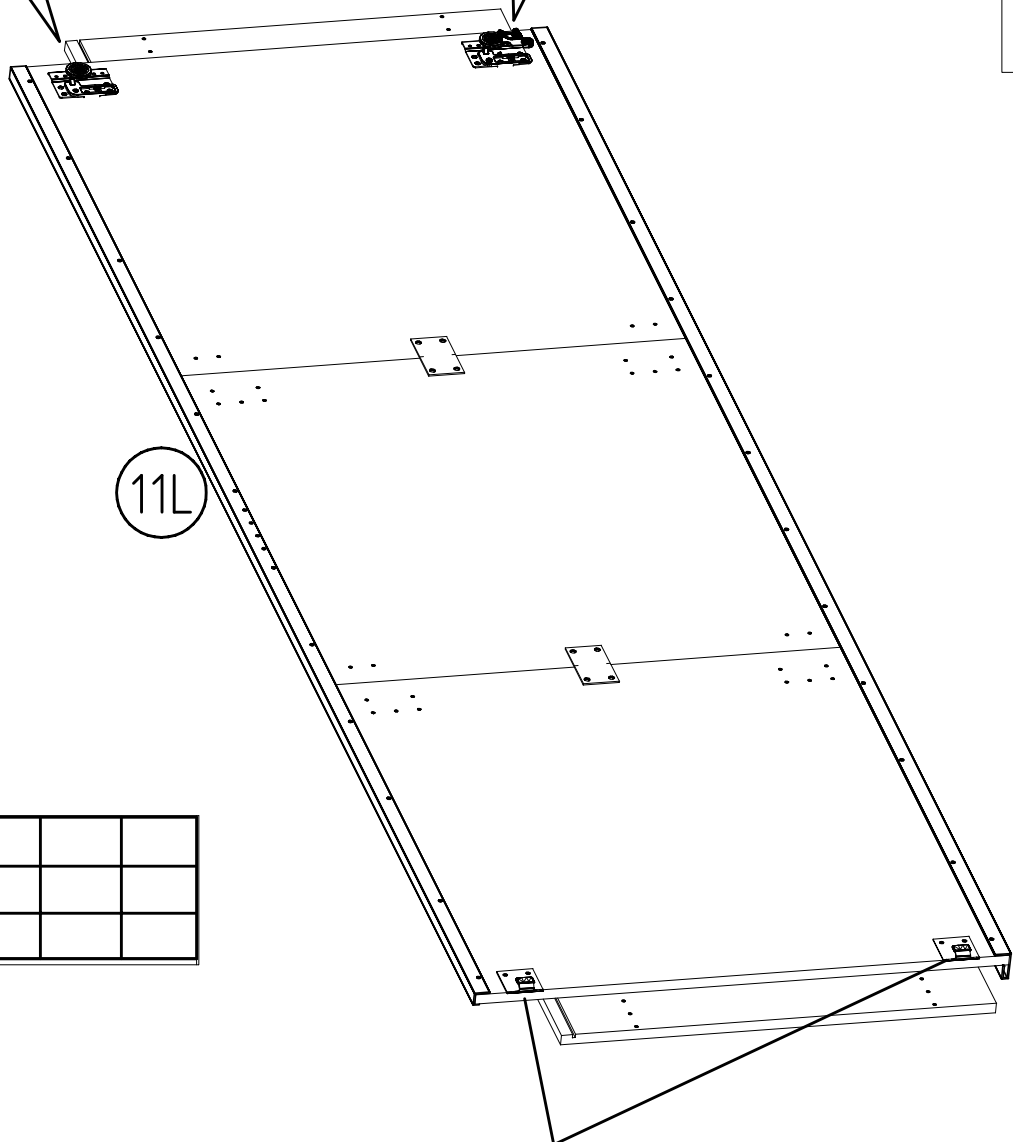
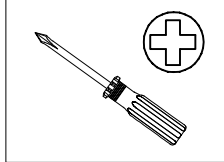
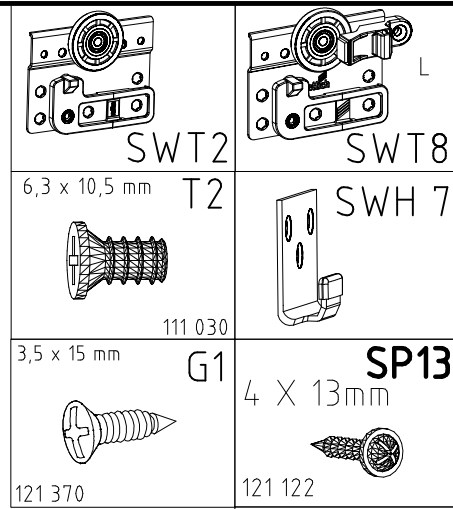
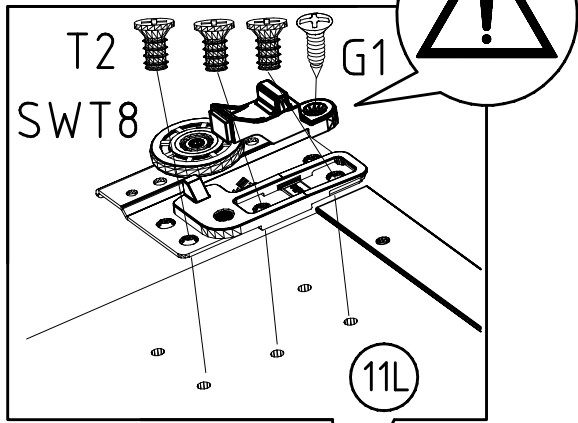
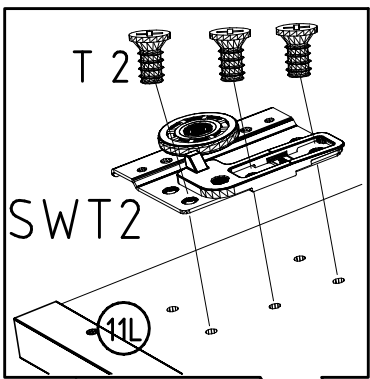
980798

25.10.15 / -

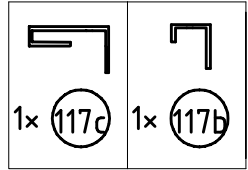
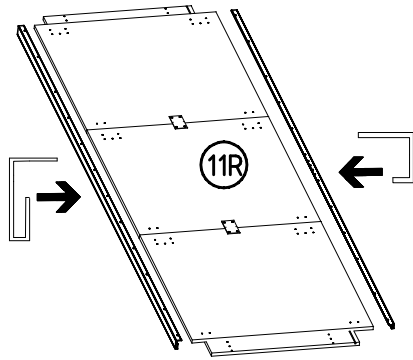
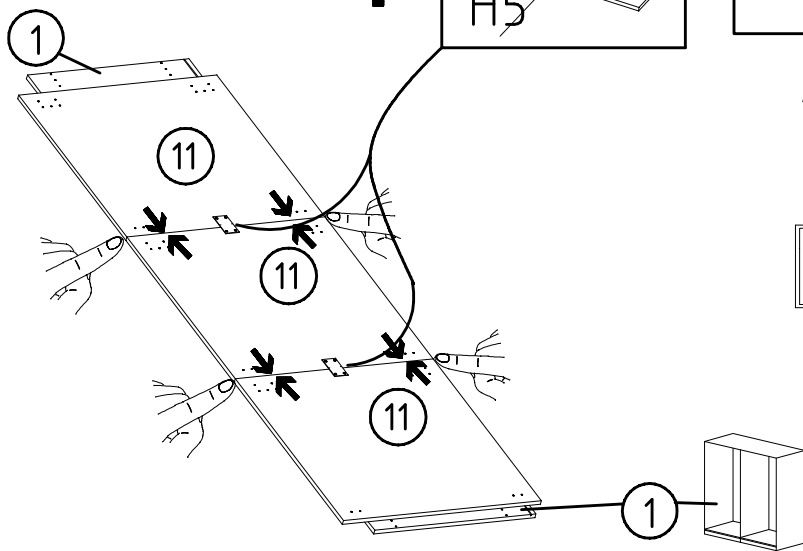
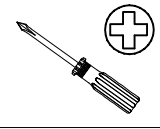
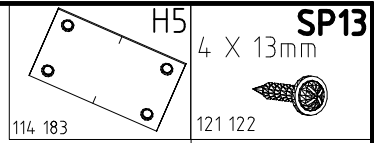
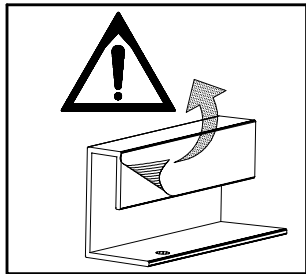
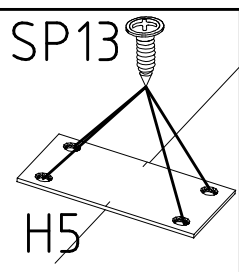
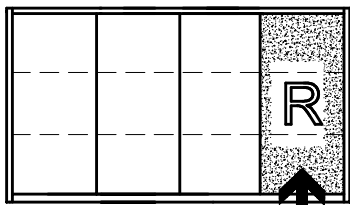
10 15

5/8

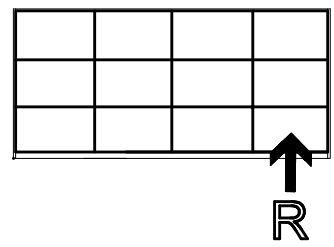
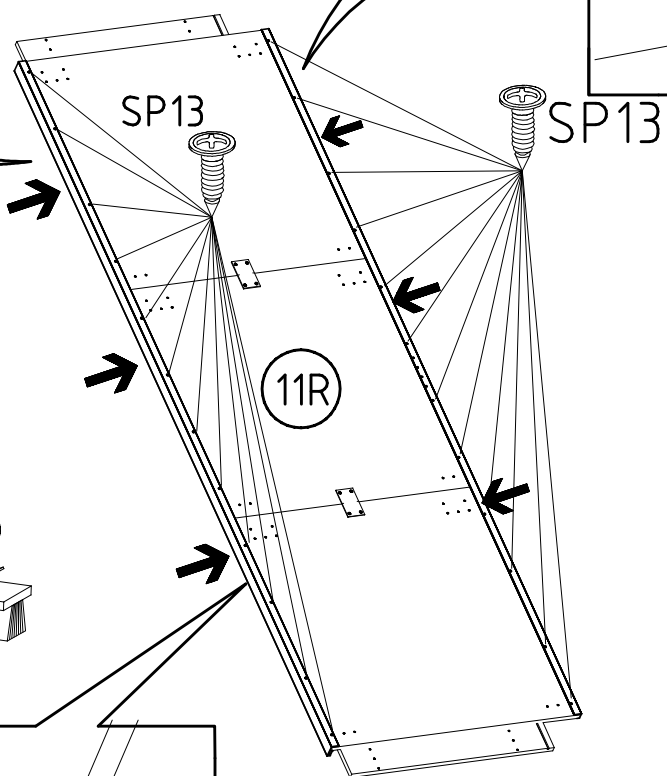
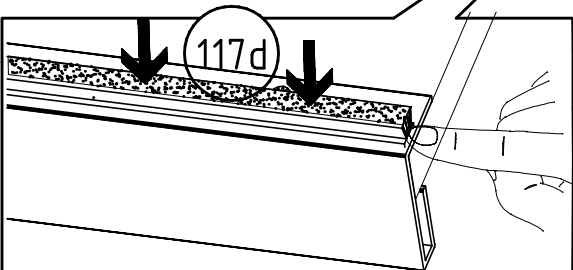
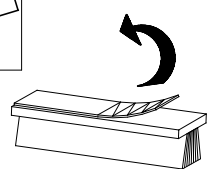
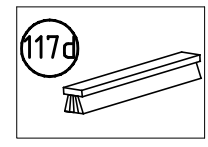
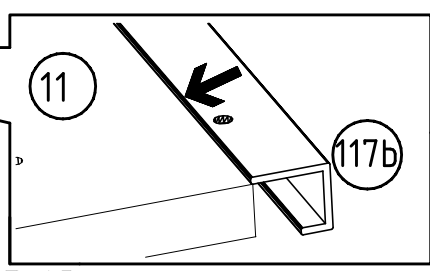
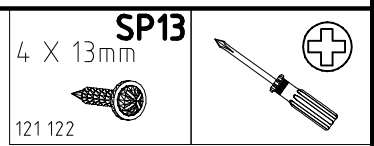
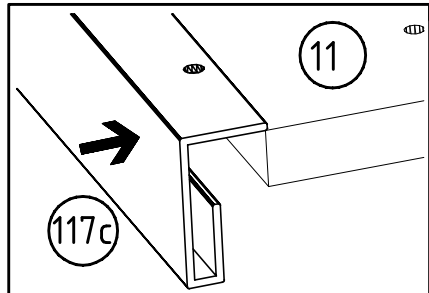
6



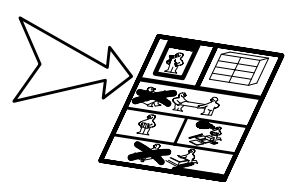
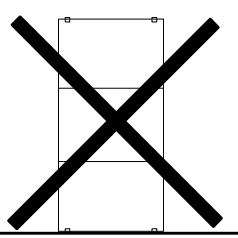
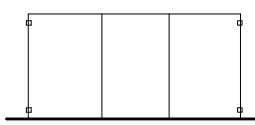
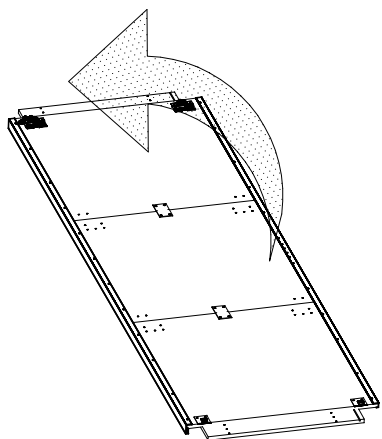
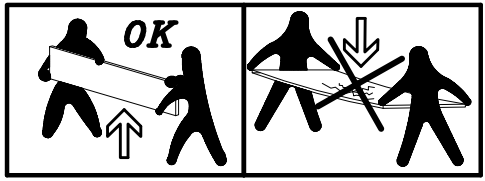
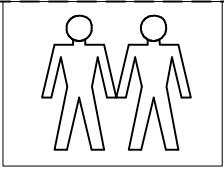
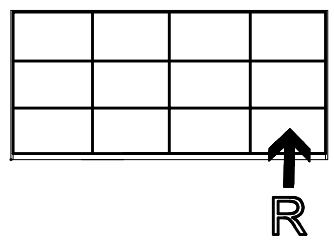
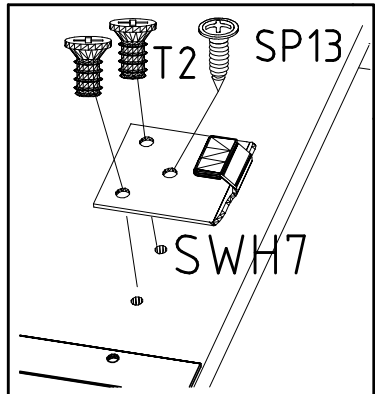
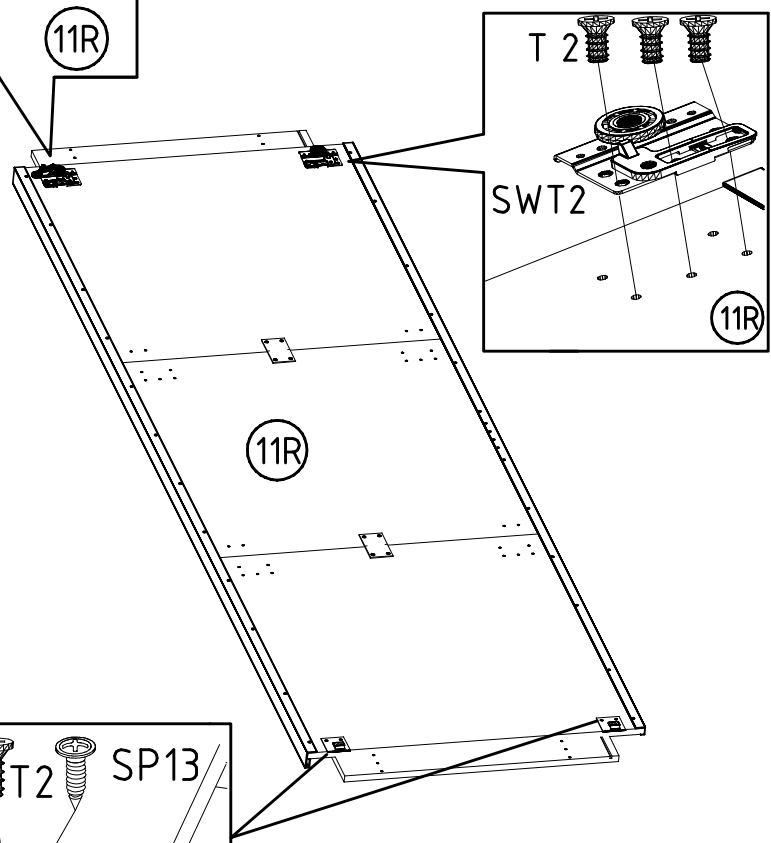
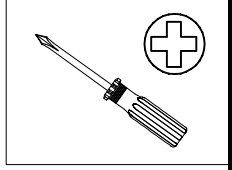
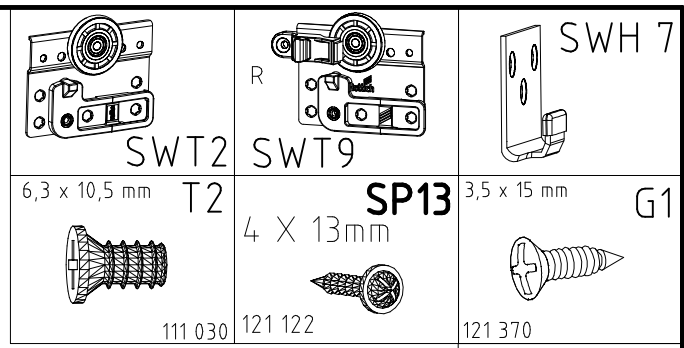
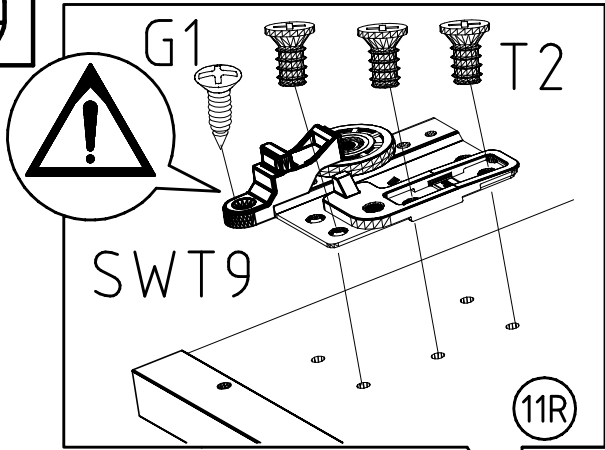
7



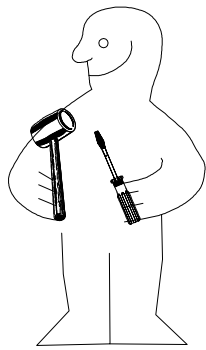
8



9



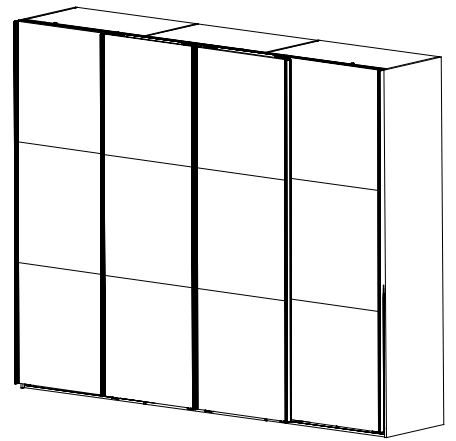
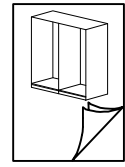
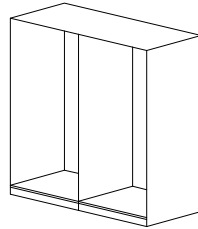
980818



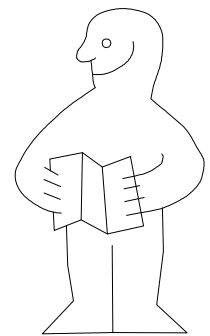
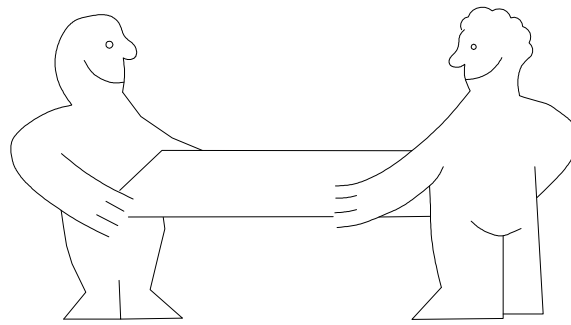
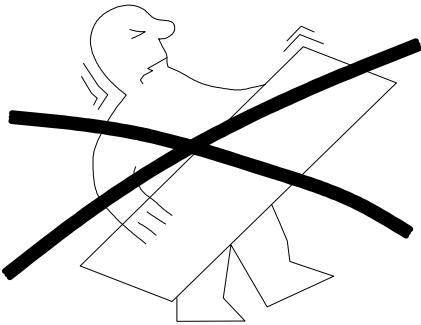
1.



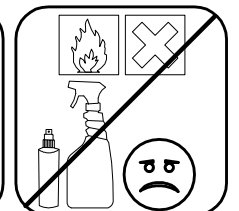
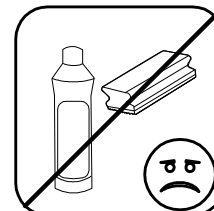
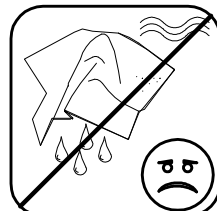
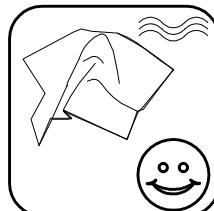
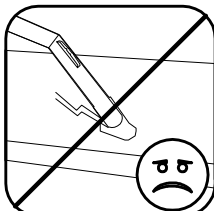
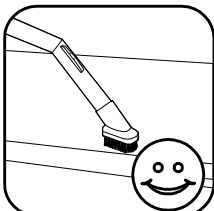
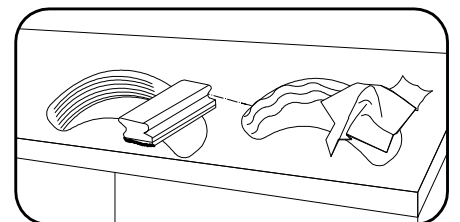
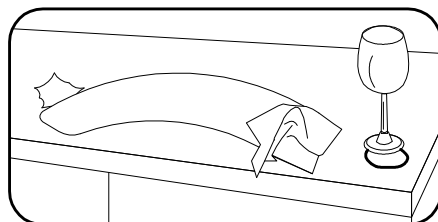
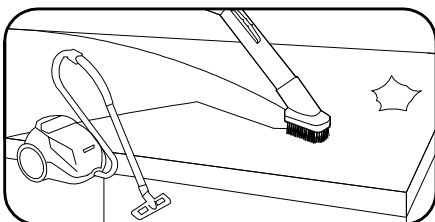
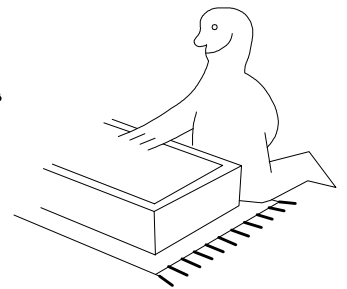
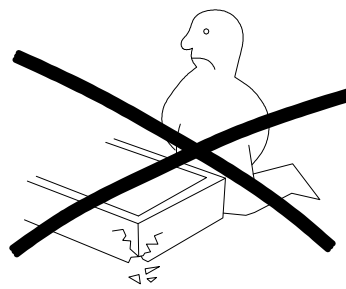
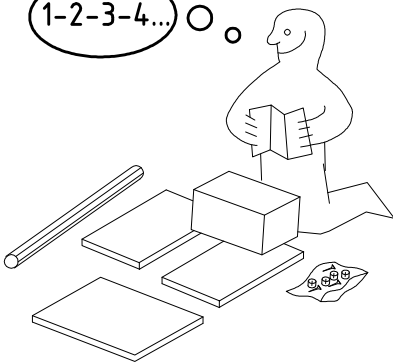
2.


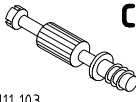



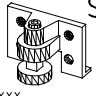


MR SHSP 300 4trg


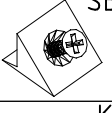



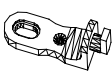


1-2-3-4... ○

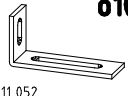



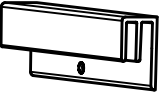
 111 xxx	A1	24x
 111 103	C	8x
	F3	8x

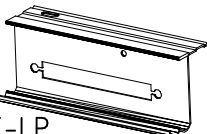
 111 xxx	S0	15x
 111 xxx ø12	V12	15x
 121 370 3,5 x 15 mm	G1	48x

 117 002	K2	6x
	SBV	24x
 100cm 112 400	K10	3x

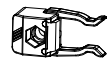




 111 611	J2	15x
 112 055 6,3 x 10,5 mm	T1	42x
 111 607	L8	24x

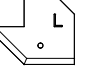


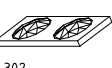
 111 052	o10	1x
 121 120 4 x 15mm	SP15	4x

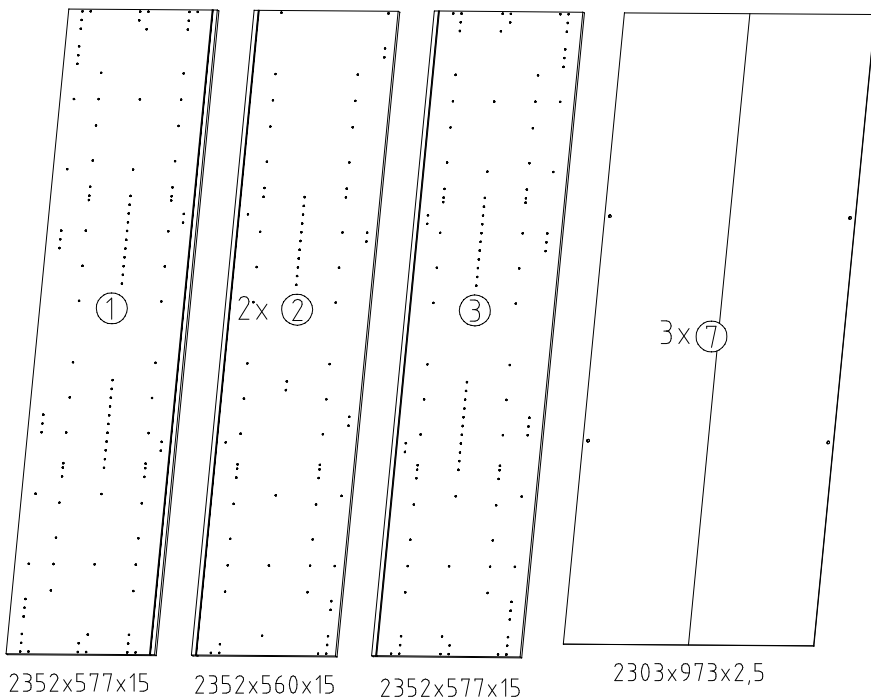
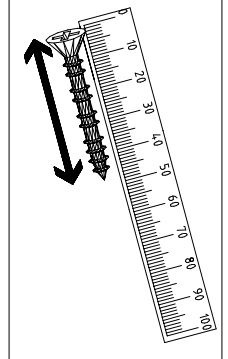
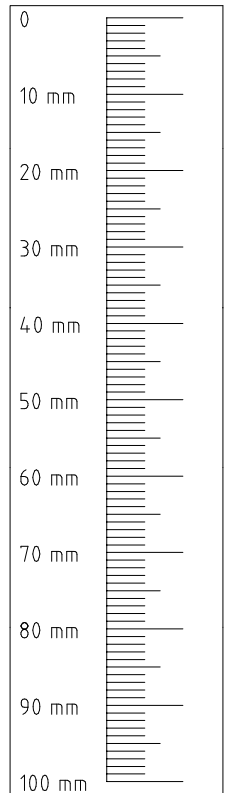
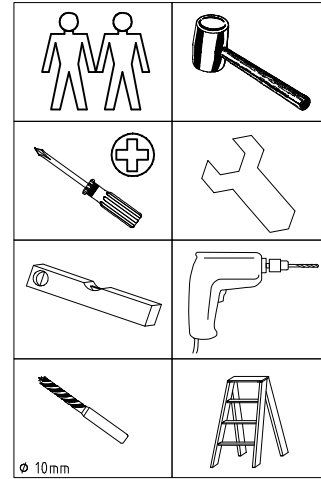
1x 
FPK
1453/1940/2430/2920/3408

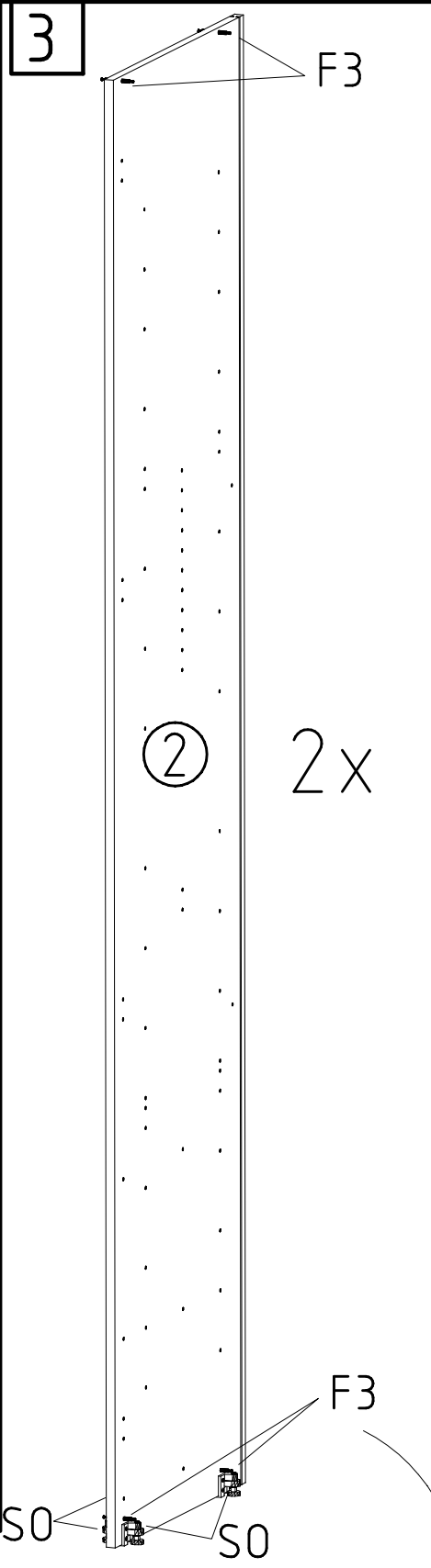
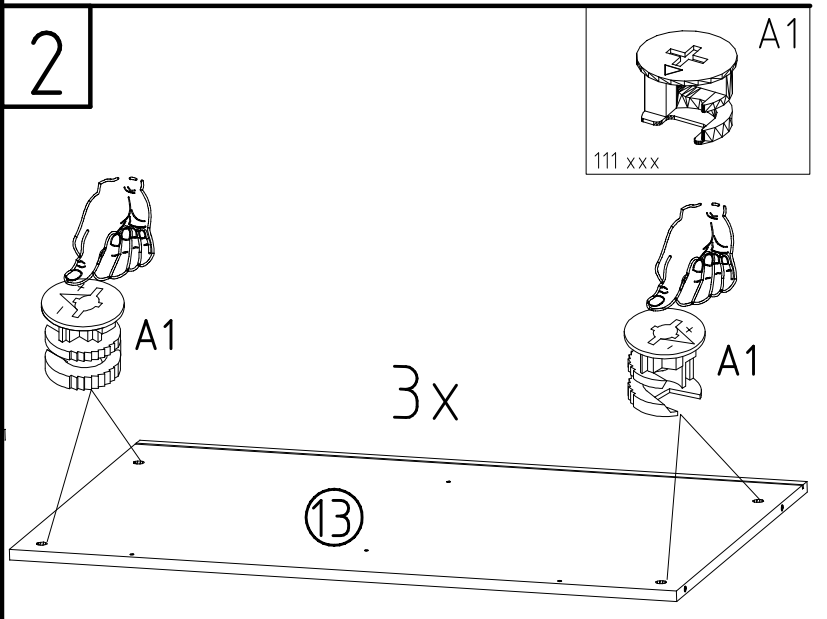
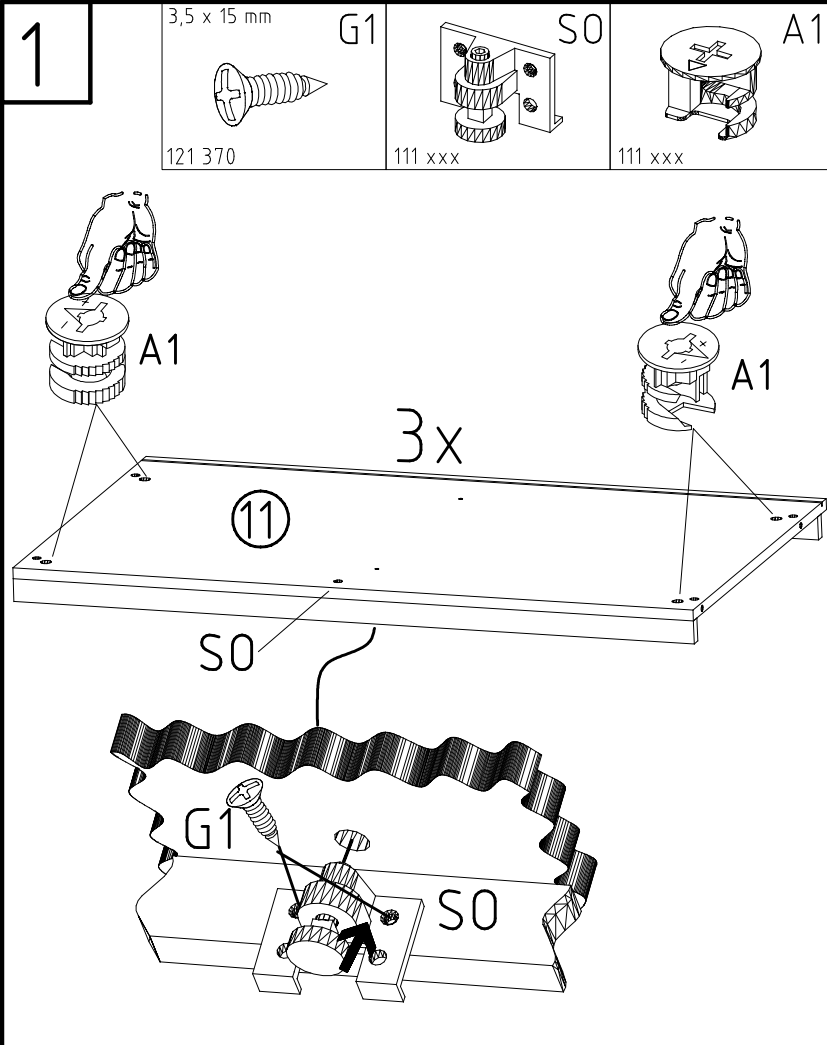
1x 
SWT-LP
1453/1940/2430/2920SY
/3410 SY



 121 xxx	SWT-ST	2x
 121 xxx M4 x 13 mm	SWT-SM5 GH13	2x
 121 xxx M4 x 10 mm	G13	6x
 121 xxx 3,5 x 35 mm	G43 G14	6x
 121 375	G14	2x

 121 004	SWH-SKL	1x
 121 004 3,5 x 22 mm	SWH-SKR G24	1x
 352 302	KP8	10x
	KP8	4x



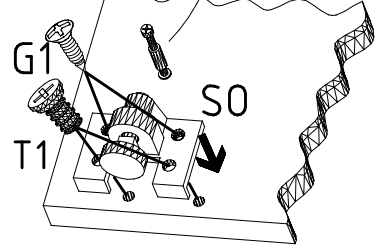
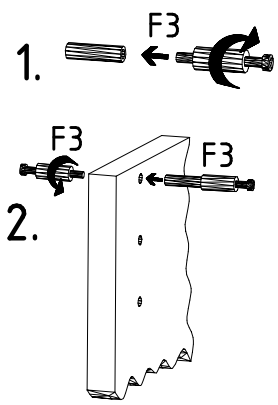


6,3 x 10,5 mm T1
112 055

3,5 x 15 mm G1
121 370

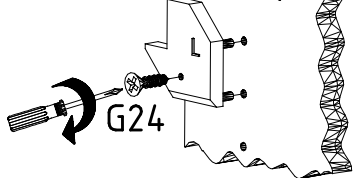
S0
111 xxx

F3

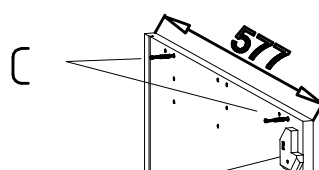
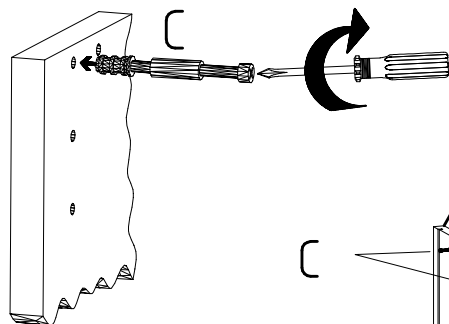
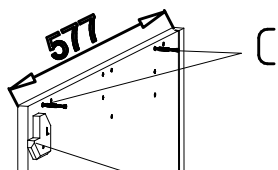
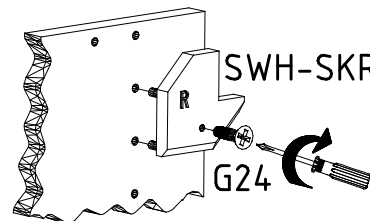


4

SWH-SKL

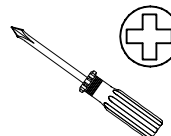
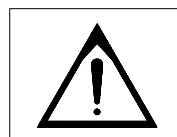


SWH-SKR

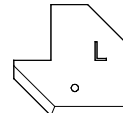


SWH-SKL +G24

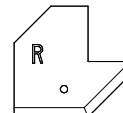
SWH-SKR +G24



SWH-SKL



SWH-SKR

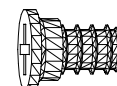


3,5 x 22 mm G24



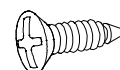
121 004

6,3 x 10,5 mm T1

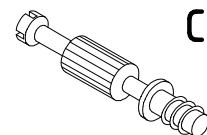


112 055

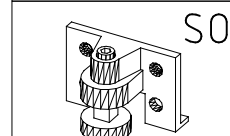
3,5 x 15 mm G1



121 370



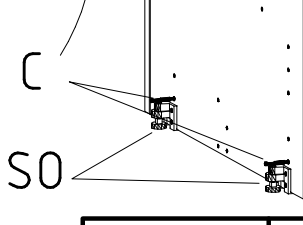
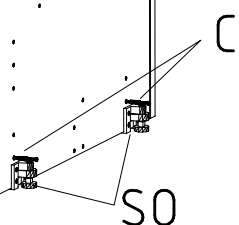
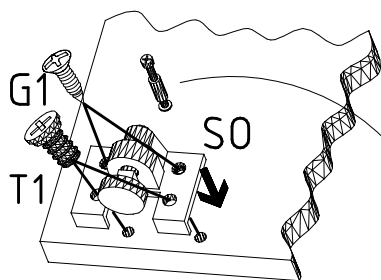
111 103



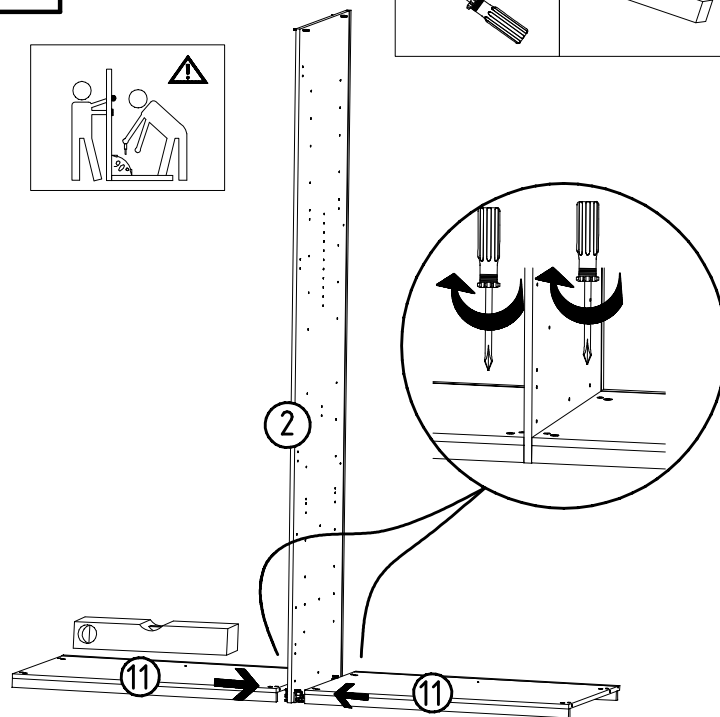
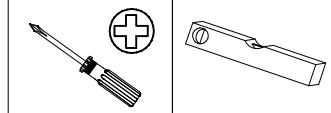
111 xxx

1

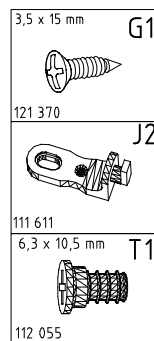
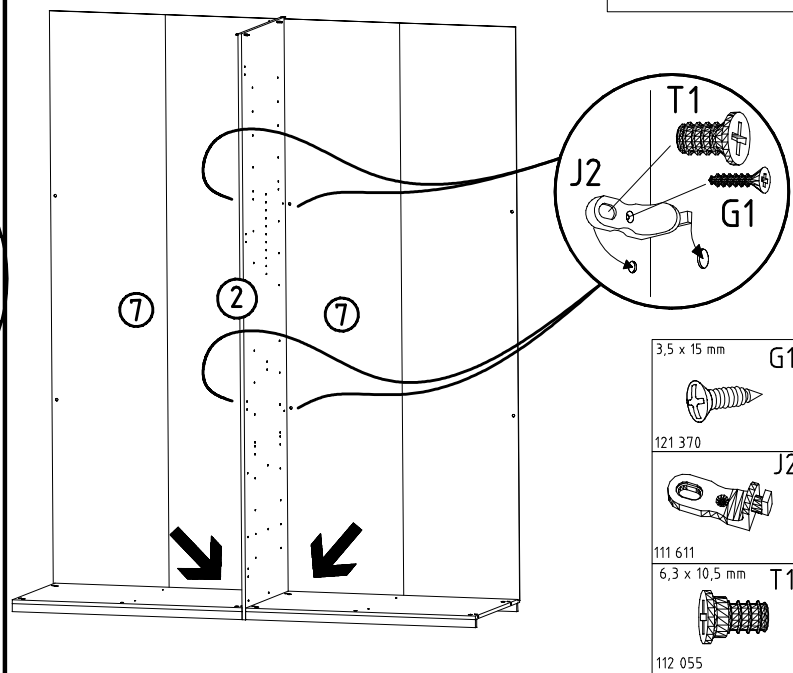
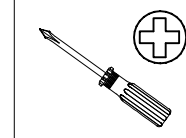
3



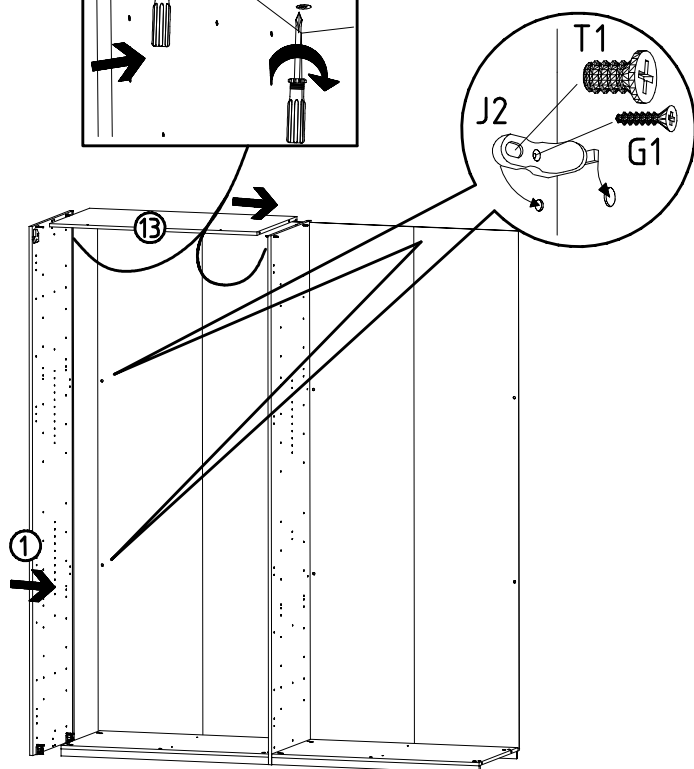
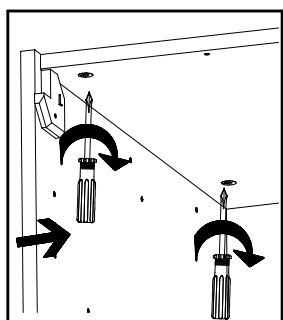
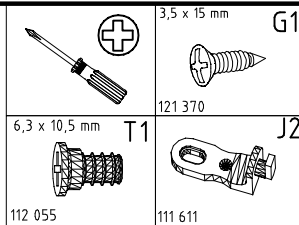
5



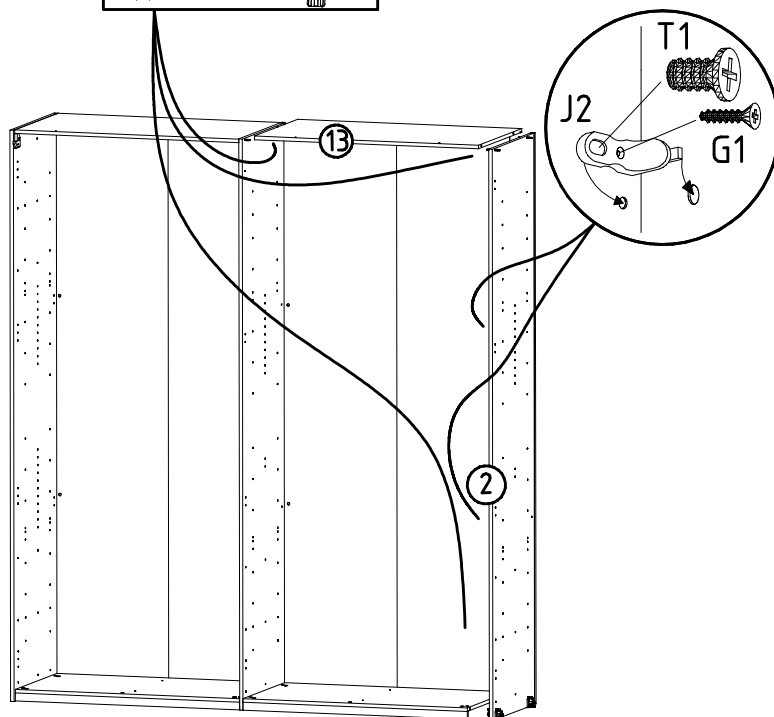
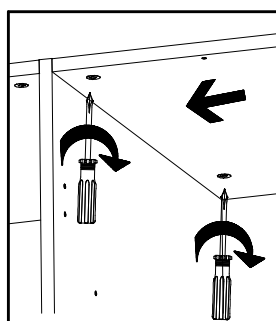
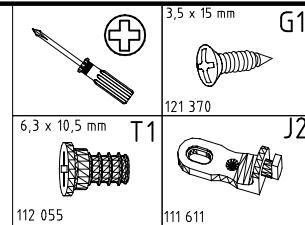
6



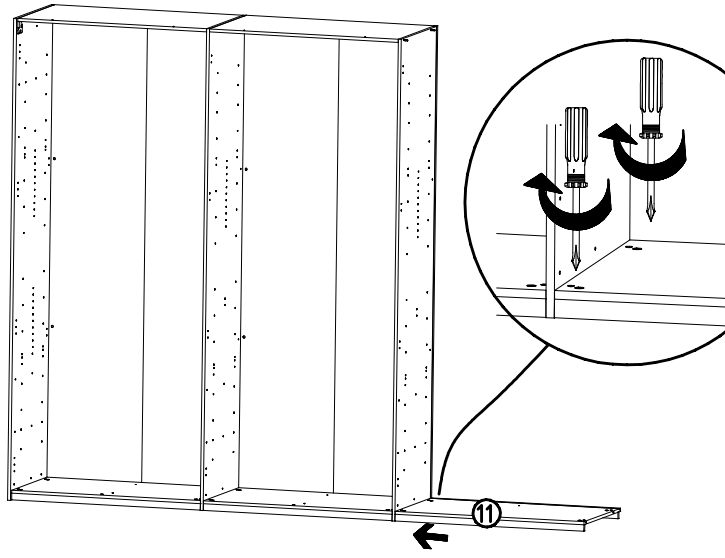
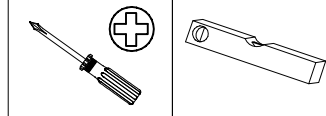
7



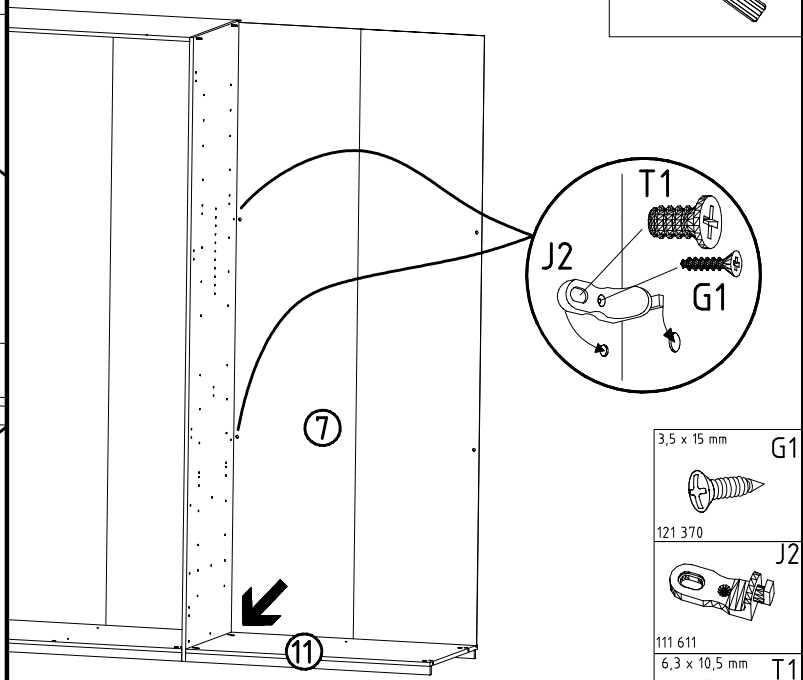
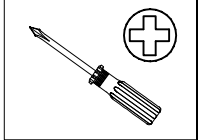
8



9

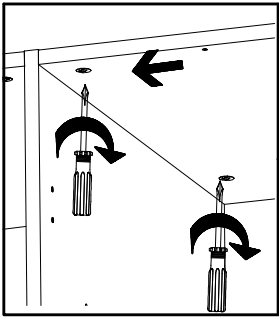


10

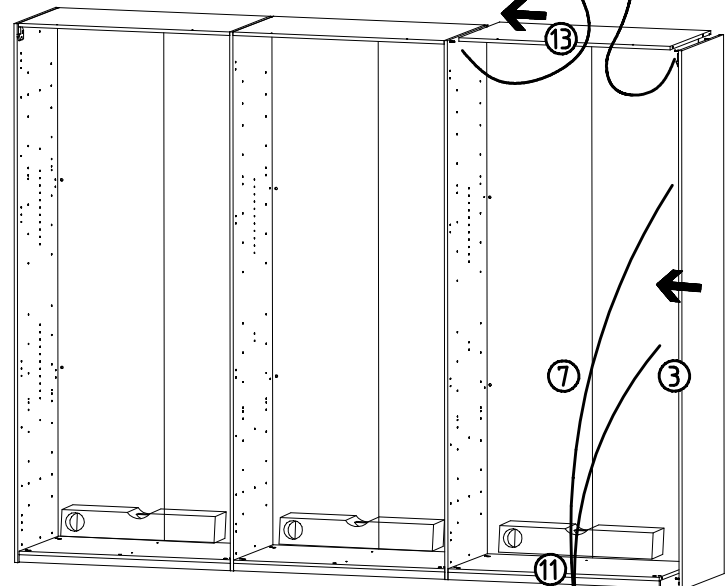


- 3,5 x 15 mm G1
- 121 370
- 111 611
- 6,3 x 10,5 mm T1
- 112 055

11

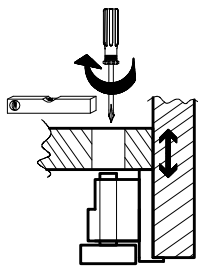
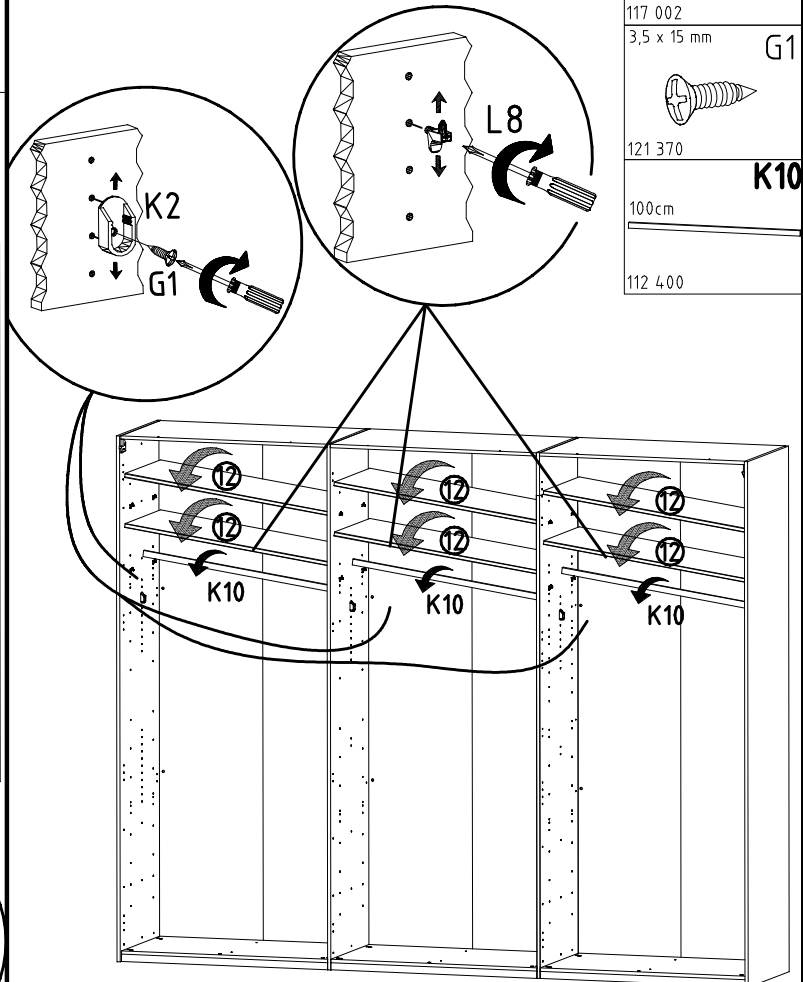


- 3,5 x 15 mm G1
- 121 370
- 111 611
- 6,3 x 10,5 mm T1
- 112 055



12

- L8
- 111 607
- K2
- 117 002
- 3,5 x 15 mm G1
- 121 370
- 100cm K10
- 112 400

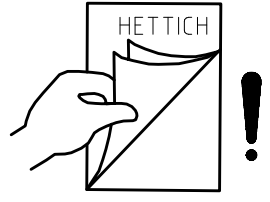
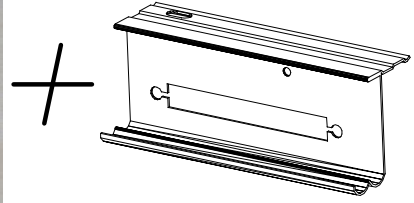
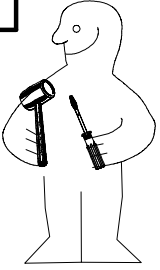


980818

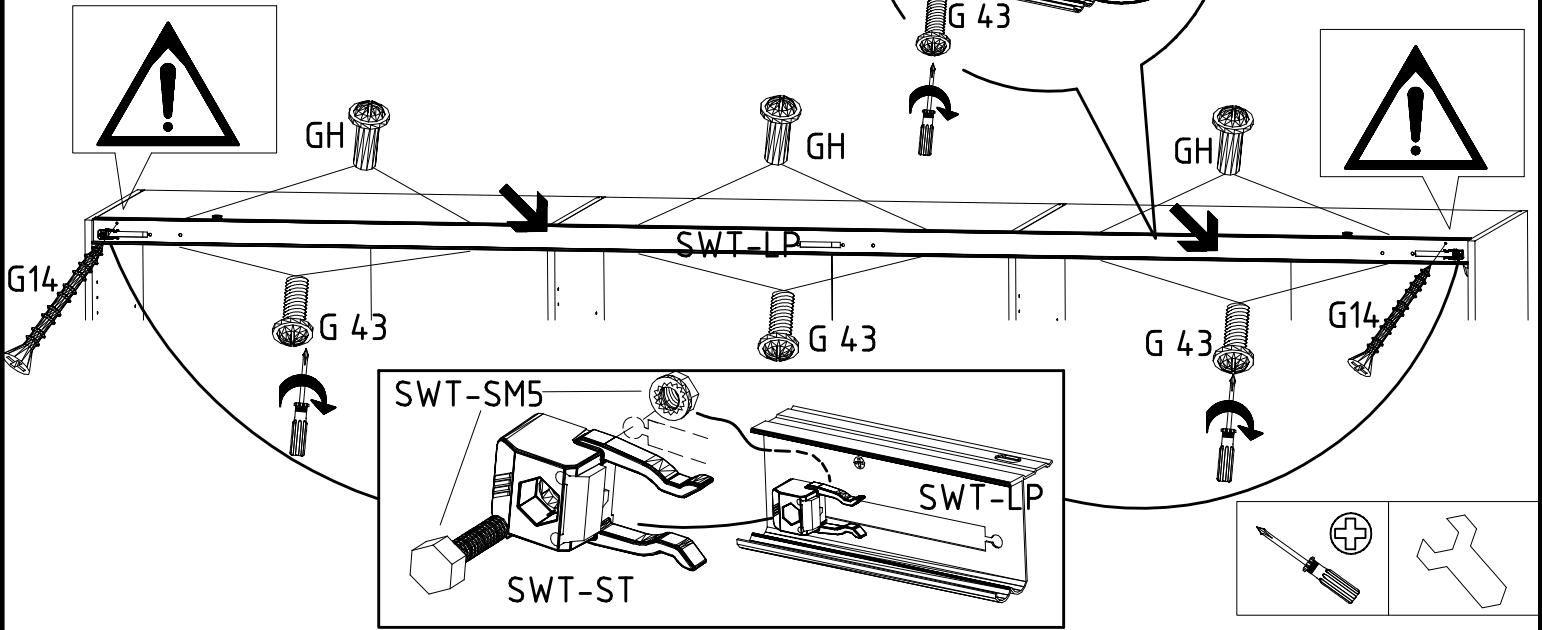
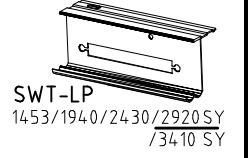
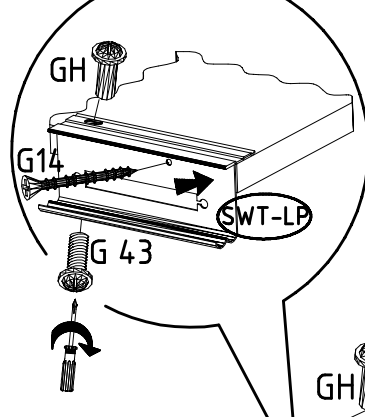
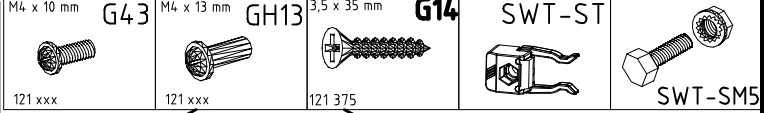
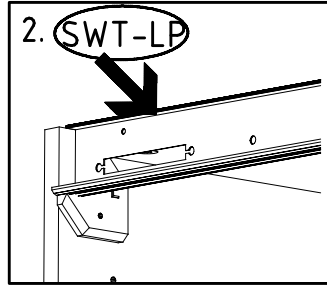
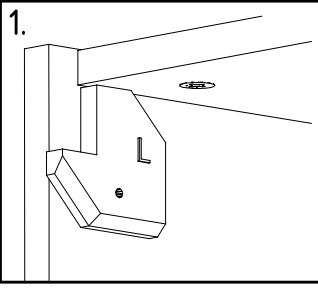
03.12.16 / -

12 16 6/11

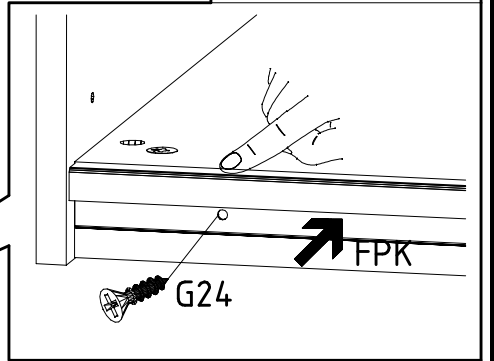
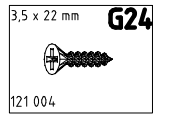
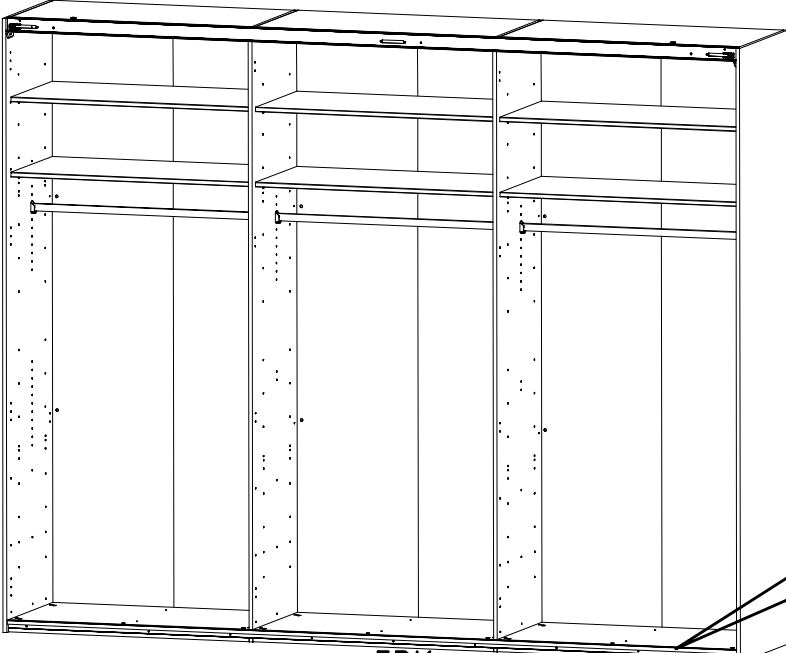
13



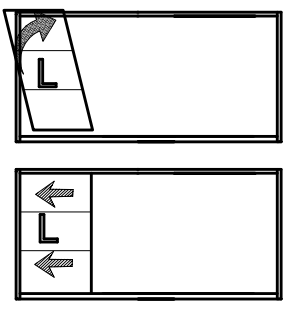
14



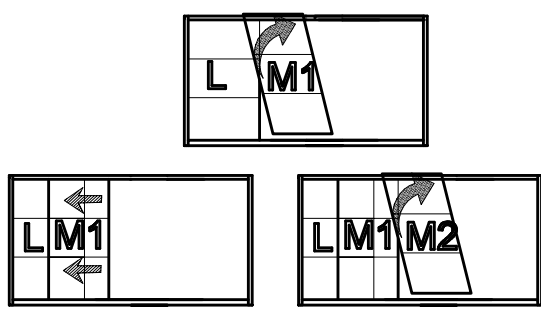
15



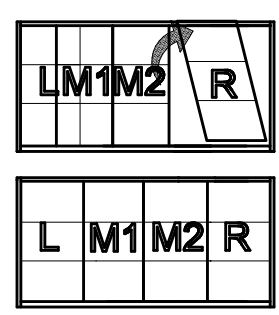
16



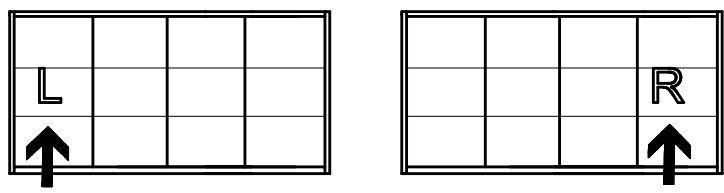
17



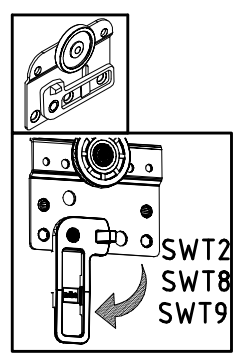
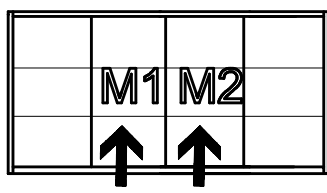
18



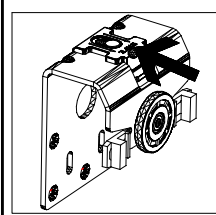
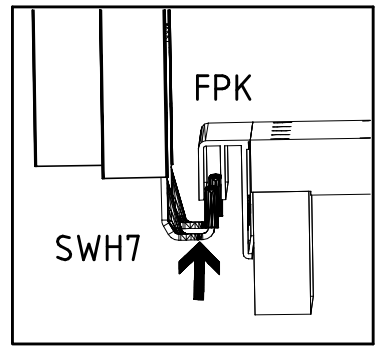
16 + 18



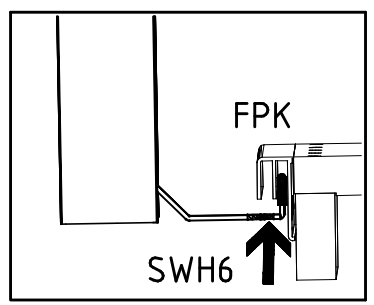
17



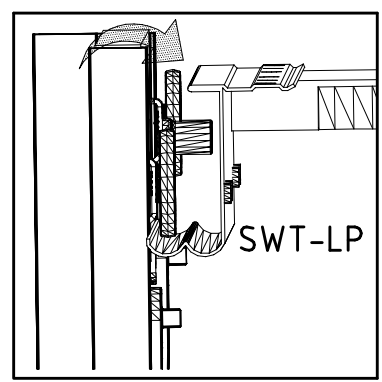
I.



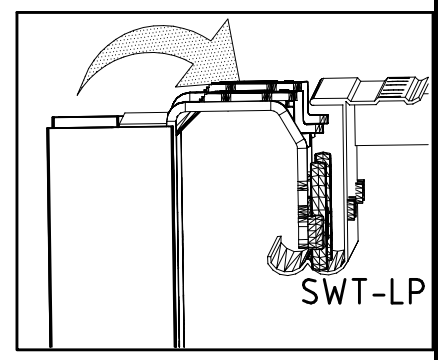
I.



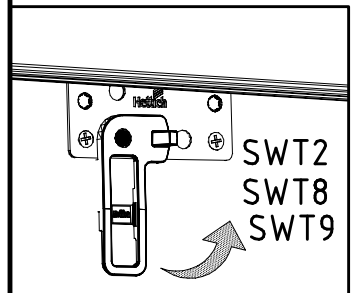
II.



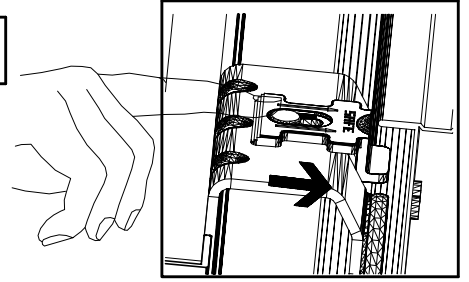
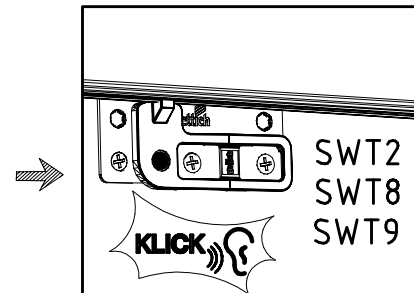
II.



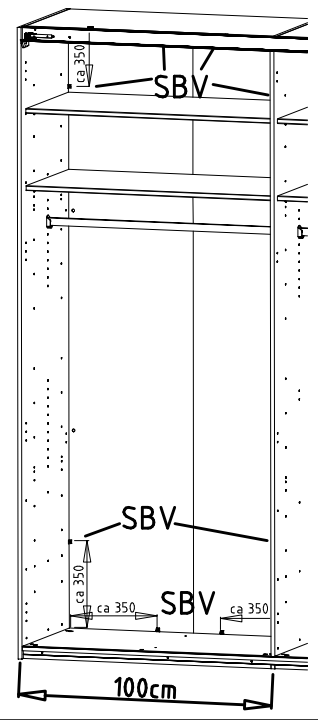
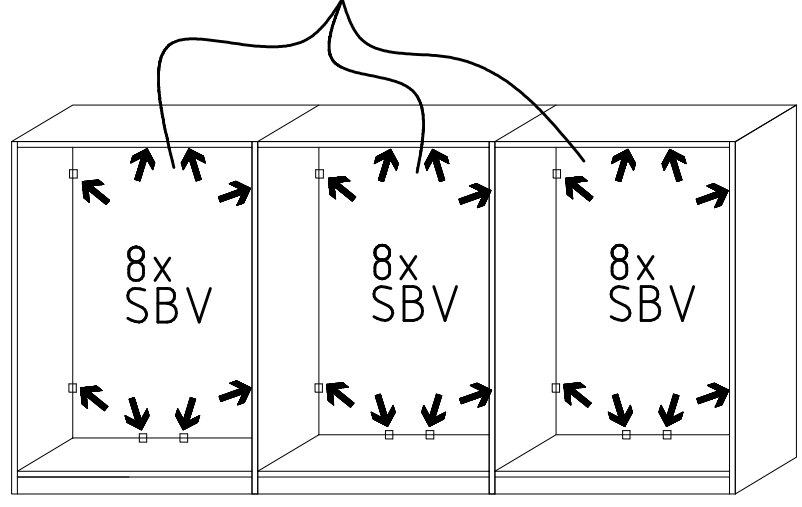
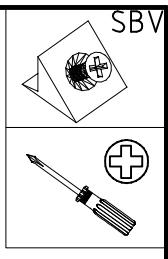
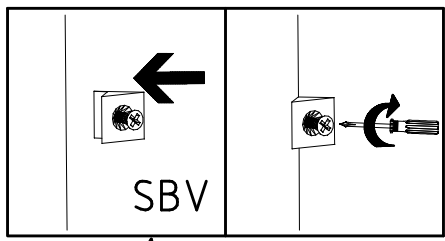
III.



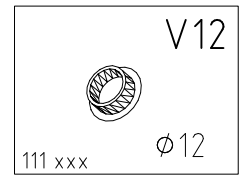
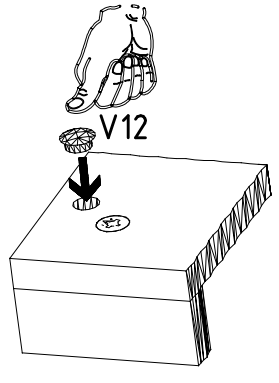
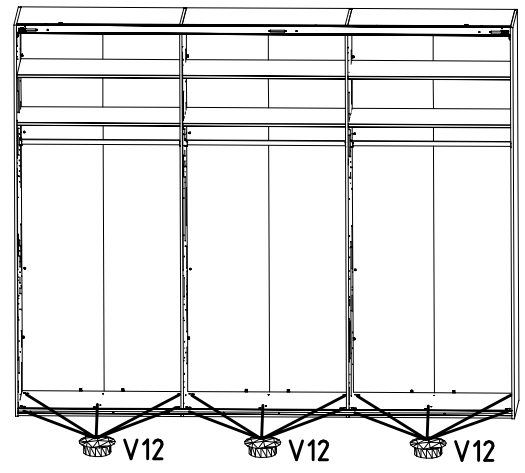
III.



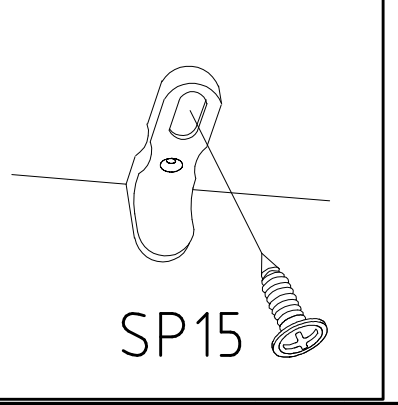
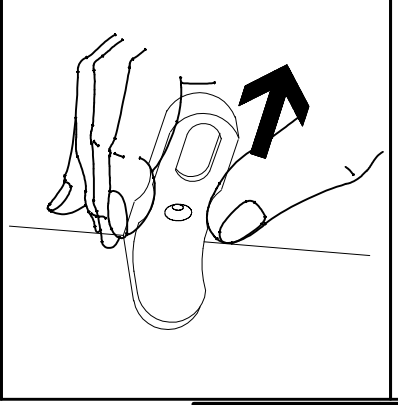
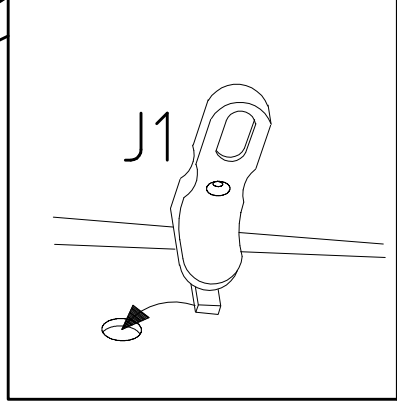
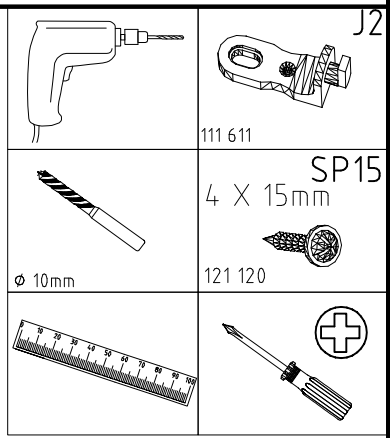
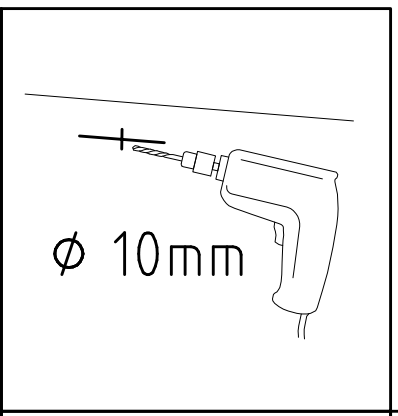
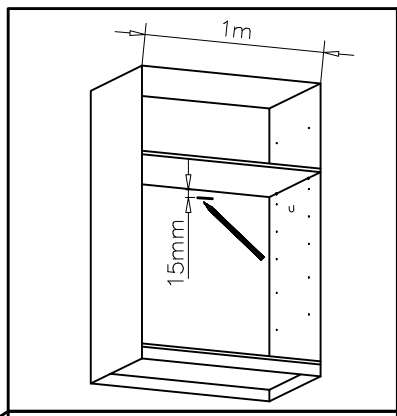
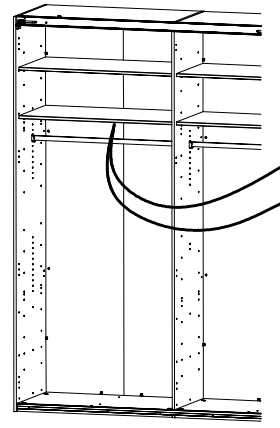
19



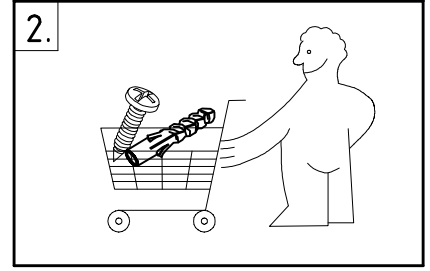
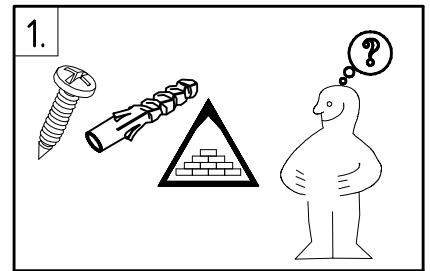
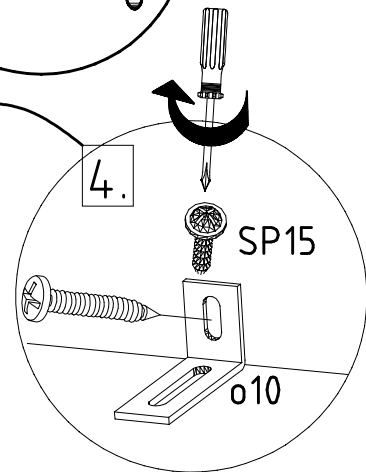
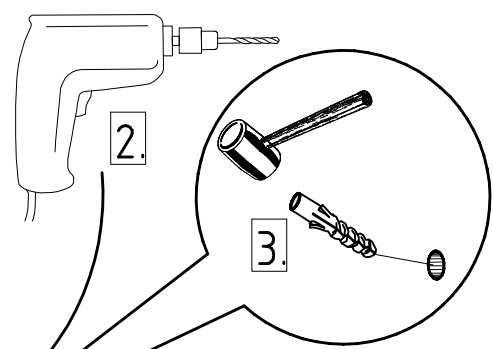
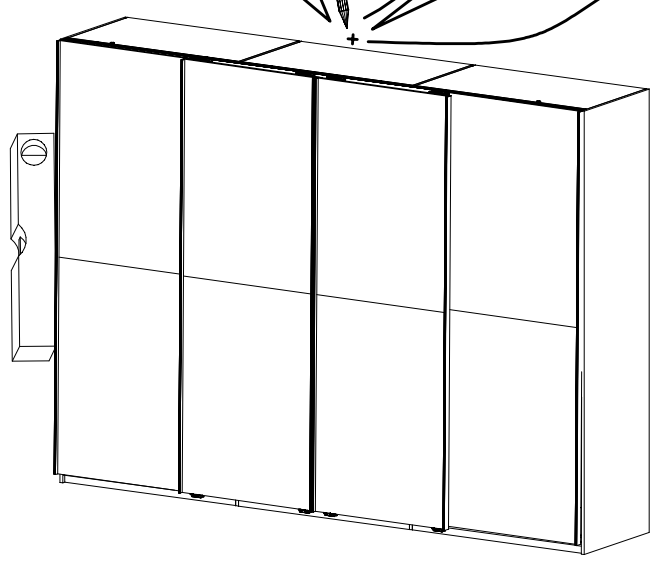
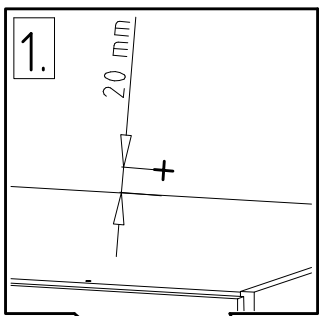
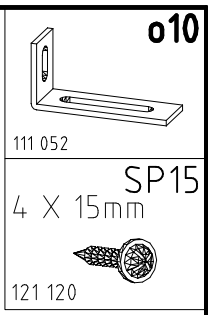
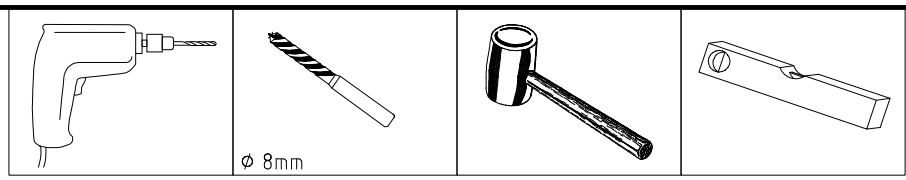
20



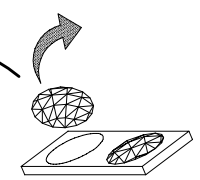
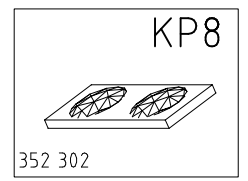
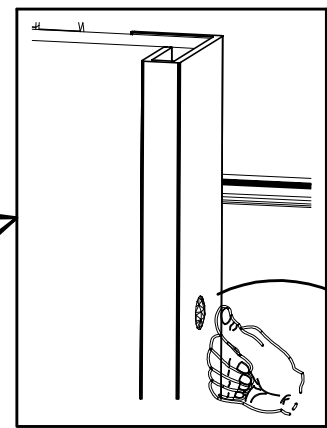
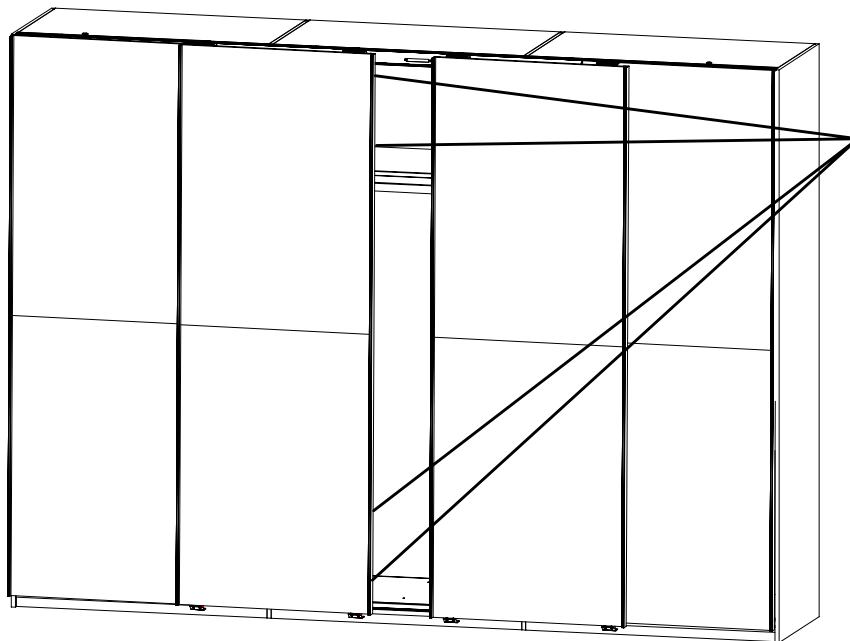
21

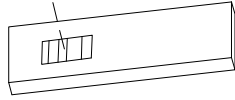
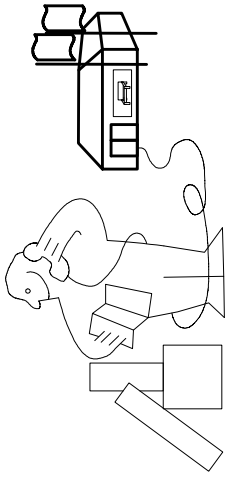
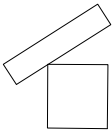
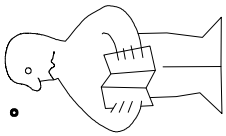


22



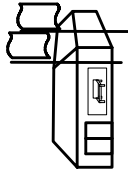
23

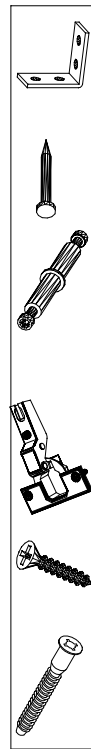




Modell/Model/Modèle







{121 370}	{ G 1 }	{4x}

Änderungen die dem technischen Fortschritt geschuldet sind, behalten wir uns vor !

Bei nicht vorschriftsmäßiger und/ oder nicht fachmännischer Montage wird bei Personen- und/ oder Sachschäden keinerlei Haftung übernommen.

WIMEX Wohnbedarf/ Import Export Handels GmbH/ Postfach 1407/ 49112 Georgsmarienhütte/ Germany
Tel.:(+49) 054-01 8598 16/17 Fax.:(+49) 054-01 8598 33 Mail: service_H@wimex-online.com

104P-Nr. / 104P-No. 150X-Nr. / 150X-No. Auftrag/Order-No. / No. de Commande

23203 **30110XY** 104

Kunde MAX MUSTERMANN
Customer
Client

Kommission / your order reference / votre reference

3377 MINDEN

Dekor / Decor Decor / Modell / Modele

F99 **SAMPLE**

F99842 SCHWEBETUERENSCHRANK 250 CM H 216CM
PLANKENEICHE NB + RAH STEEL
PLANKENEICHE NACHBILDUNG

202320301107241476000001

Paket / Package / Paquet

414760

SOCKEL

Paket 1 von 8 Colli Kommission 10

HSP-SMT BOD 50 TEXT/TEX SOCKEL 32 FRESH TV / LF 104
SO-BOD TEXT RASTEX/ ZNBOD D18MM TX KLSTA

Montage - Anleitung Laenge 520,0 OBEREN
KS-64 Breite 568,0 OBEREN

SOCKEL32 KLEB

En cas de dommage, veuillez retourner le carton avec le produit. En cas de dommage, veuillez retourner le carton avec le produit.



OBEREN 5 30/19 HAUT 23.08.19 OBEREN 1 1. JABOVE OBEREN



WIMEX Wohnbedarf
Import Export Handelsges mbH & Co. KG
Werner-von-Siemens-Str. 35
D-49124 Georgsmarienhütte - Germany

SAMPLE **23.08.19**
Modellname Produktionsdatum
Model Date of manufacture

