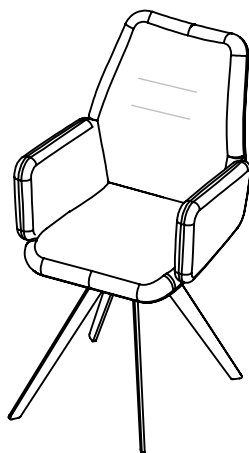
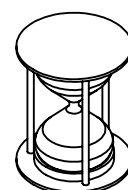
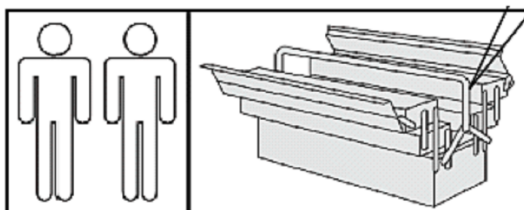


MONDO FOTELJA



- | | | | |
|-----------|------------------------------------|-----------|--------------------------------|
| D | Montageanleitung | GB | Assembly instructions |
| FR | Notice de montage | IT | Istruzioni di montaggio |
| NL | Handleiding voor de montage | PL | Instrukcja montażu |
| CZ | Montážní návod | SK | Návod na montáž |
| HU | Szerelési útmutató | RO | Instrucțiuni de montaj |
| TR | Montaj talimatı | RU | Инструкция по монтажу |
| | | HR | Shema montaže |

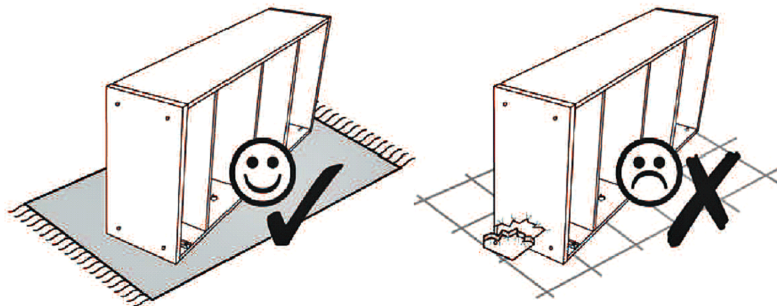
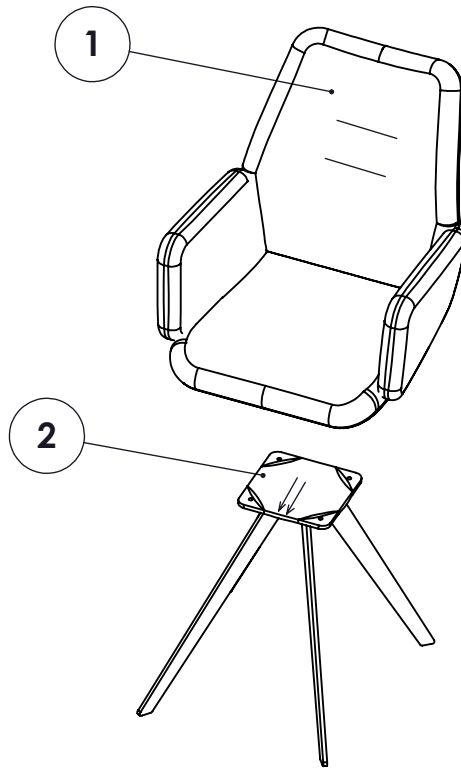


20 min.

0
10
20
30
40
50
60
70
80
90
100

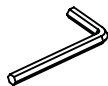
Service • Assistenza • Dienstverlening • Serwis Servis • Szerviz • Сервисная служба	
Name • Nom • Nome • Naam • Nazwa • Имя • Név • Nóm • Dějiny • İsim • Название	
Nr. • No. • N° • Номер • Č • Sz	
Typ • Type • Tip • Típus • Tipo • Тип	

Ax4	
M6x15	



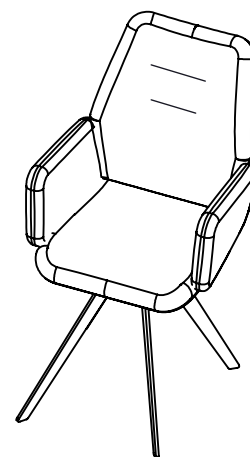
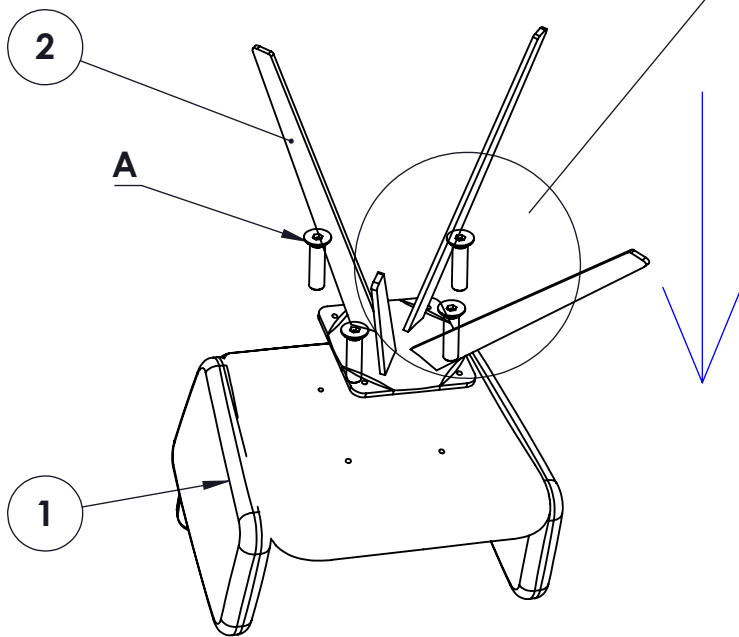
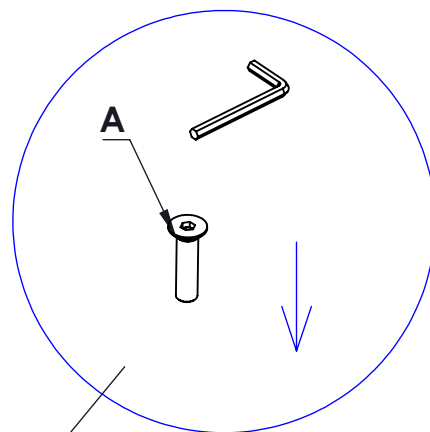
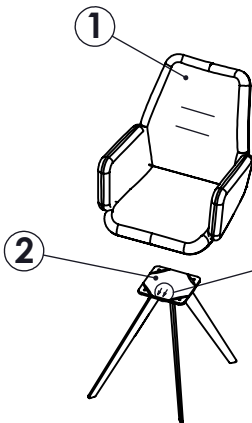
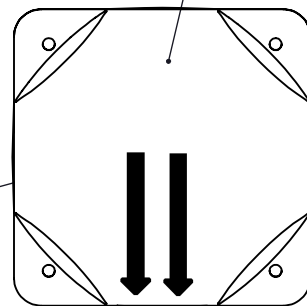
Ax4

M6x15



1

2



Liebe Kundin,
lieber Kunde,
vielen Dank für Ihre Bestellung!

Ob Sie nun ein, aus Naturholz gefertigtes Möbelstück, eines mit einer Hochglanzfront, oder eines mit einer matten Kunststofffront gekauft haben – jedes Möbelstück hat seine ganz speziellen Eigenschaften. Massivholz ist ein Naturprodukt! Holz ist kein uniformer und homogener Werkstoff; jeder Baum, jedes Stück Massivholz hat seine eigenen, unverwechselbaren Merkmale. Somit haben auch Möbel aus Massivholz besondere Ursprungszeichen. Charakteristisch für diesen natürlich gewachsenen Werkstoff sind Farb- und Strukturunterschiede. Verwachsungen, Unregelmäßigkeiten, Äste, Haar- und Kreuzrisse sowie Spannungen (Drehwuchs), die je nach Holzart und Wuchsgebiet unterschiedlich sind. Auf schwankende Raumtemperaturen und Luftfeuchtigkeit reagiert das Holz – auch jahreszeitbedingt: Es „arbeitet“. Spannungen im Holz sowie ein Verziehen des Holzes sind daher nicht immer auszuschließen. Alle vorgenannten Merkmale sind ein Beweis des natürlichen Ursprungs und lassen jedes Stück Möbel zu einem Unikat werden. Sie geben keinen Anlass zu Beanstandungen. Funktion, Gebrauch, Wert und Haltbarkeit dieser Möbel werden dadurch nicht beeinträchtigt (vgl. auch „Ratgeber Möbel“ der Stiftung Warentest). Bitte achten Sie auch bei der Montage darauf, dass die einzelnen Teile ausreichend geschützt sind, damit keine Druckstellen oder Kratzer entstehen. Mit den nachfolgenden Punkten möchten wir Ihnen ein paar Tipps zur Pflege Ihres Möbelstücks geben, damit Sie lange Freude daran haben können.

Grundsätzlich gilt:

- Keine heißen Gegenstände auf die Möbel stellen.
- Keine Kerzen direkt auf die Möbel stellen.
- Verschüttete Flüssigkeiten sofort abwischen.
- In regelmäßigen Abständen den festen Sitz von Schrauben und Beschlägen kontrollieren.
- Der typische, aromatische Holzgeruch ist bei Naturholzmöbeln immer ein Qualitätsbeweis.
- Helle Stellen an den Ästen entstehen durch einen natürlichen Harzaustritt und können mit einem trockenen, fusselfreien Tuch abpoliert werden.
- Auch von anderen Holz-, Lack-, Leder- oder Polstermaterialien ist ein schwacher Eigengeruch am Anfang unvermeidbar. Diese Gerüche verschwinden nach einiger Zeit von allein. Wenn Sie dem nachhelfen wollen, lüften Sie in der Anfangszeit häufiger und/ oder wischen Sie die Möbel mit einem leicht feuchten Tuch (nur mit Wasser getränkt, das bestenfalls mit ein wenig Essig versetzt ist).
- Bewahren Sie diese Hinweise gut auf.

Pflegehinweise für gelaugte / geölte Möbel aus Naturholz

Die Oberfläche Ihres neuen Möbelstücks ist mit rein biologischem Öl behandelt. Um diesen natürlichen, gelaugten / geölten Glanz zu bewahren, empfehlen wir eine gelegentliche Nachbehandlung mit geeignetem Möbelöl.

Da durch die Art der Oberflächenbehandlung evtl. Rückstände des Naturöls zurückbleiben können, empfehlen wir Ihnen, die Möbel mit einem fusselfreien Tuch abzureiben. Das Tuch sollten Sie nach Gebrauch trocknen lassen und erst dann entsorgen.

Pflegehinweise für naturbelassene / gelackte Möbel aus Naturholz

Die Oberfläche lässt sich am besten mit einem mäßig feuchten Tuch säubern.

Achtung: Ätzende oder lösungsmittelhaltige Reinigungsmittel oder Politur dürfen nicht verwendet werden.

Pflegehinweise für Möbel aus Plattenwerkstoffen

Verwenden Sie zur Pflege Ihres Möbels aus Plattenwerkstoffen am besten ein weiches, nicht fusselfreies Tuch oder ein Ledertuch. Wischen Sie die Oberflächen leicht feucht ab.

Grundsätzlich gilt: Verwenden Sie bitte auf keinen Fall folgende Reinigungs- und Putzmittel:

- Microfasertücher oder Schmutzradierer:
Diese enthalten häufig feine Schleifpartikel, die zu einem Zerkratzen der Oberflächen führen können;
- scharfe chemische Substanzen sowie scheuernde Putz- oder Lösungsmittel:
Diese können die Oberflächen ebenfalls beschädigen;
- Scheuerpulver, Stahlwolle oder Topfkratzer:
Sie zerstören die Oberfläche so stark, dass eine Aufarbeitung nicht mehr möglich ist;
- Staubsauger:
Dosen und Bürsten können die Oberflächen zerkratzen;
- Dampfreiniger:
Durch den hohen Druck und die Hitze, mit denen der Wasserdampf auf die Oberflächen trifft, können diese beschädigt werden oder sich sogar vom Untergrund ablösen.

Wir wünschen Ihnen viel Freude an Ihrem neuen Möbel!

Ihre Produktentwicklung