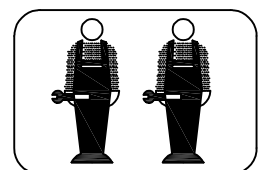
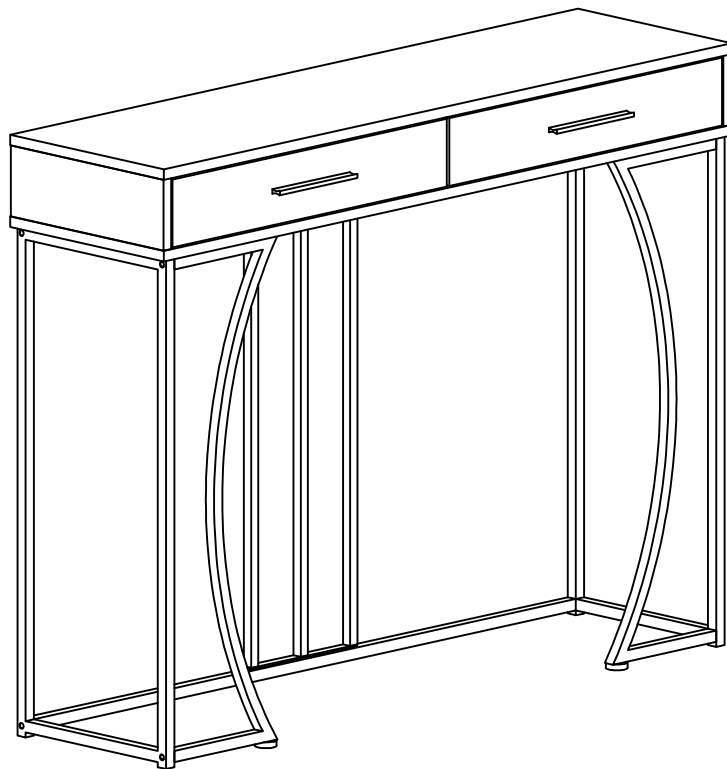


ASSEMBLY INSTRUCTIONS
MONTAGEANLEITUNGEN
WF322338



 $\varnothing 15 \times 12 \text{mm}$	 $\varnothing 15 \times 10 \text{mm}$
Ⓓ × 6 pcs	Ⓔ × 8 pcs

Bitte beachten Sie, dass die Formen der Schrauben D und E ähnlich sind. Bitte installieren Sie entsprechend der Anleitung und unterscheiden Sie sie!

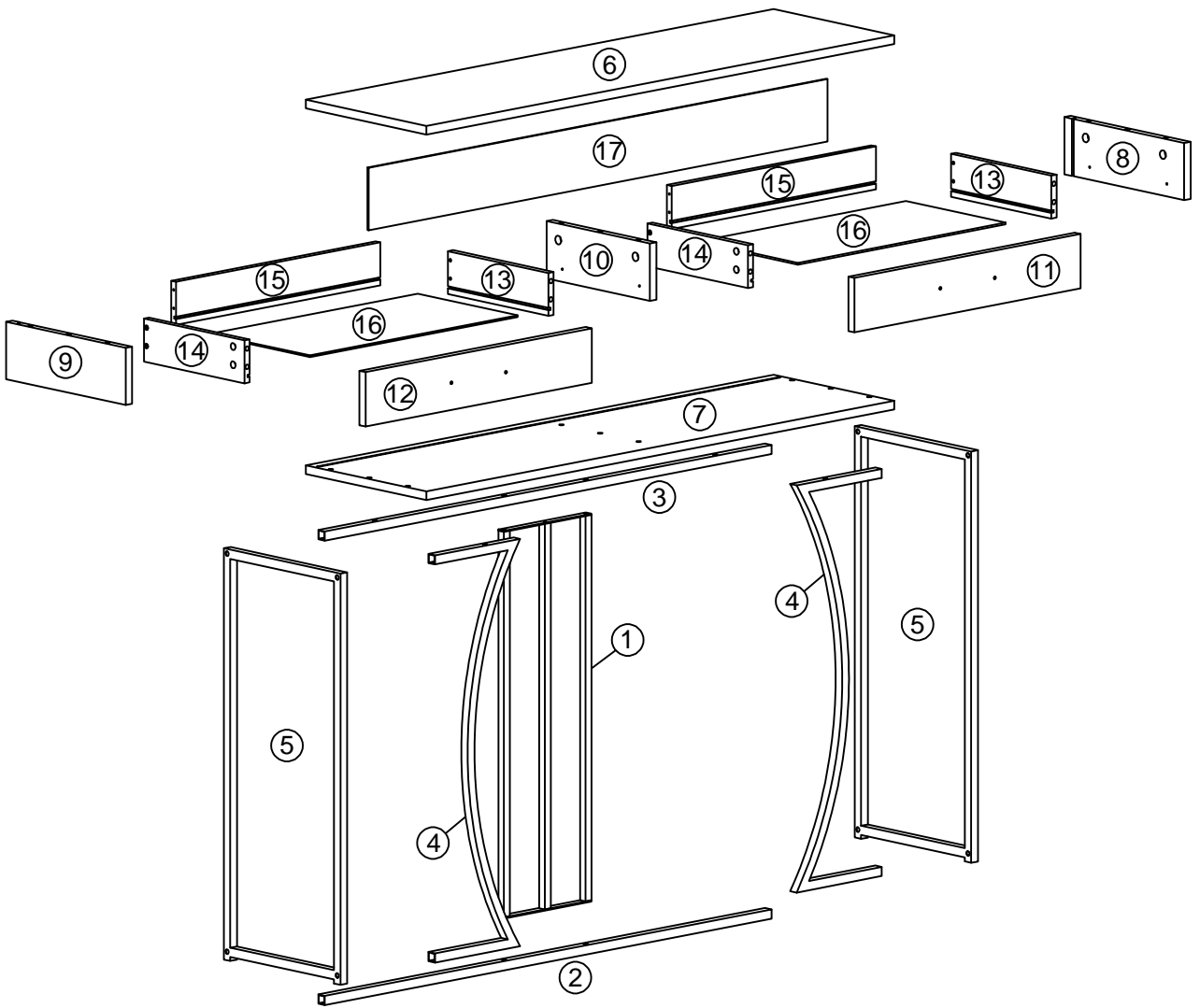
Please note that the shapes of screws D und E are similar. Please install according to the instructions and distinguish them!

Notez que les vis D und E ont des formes similaires. Veuillez les installer en suivant les instructions pour les séparer!





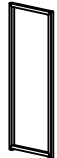


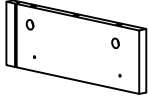
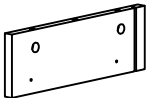
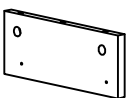
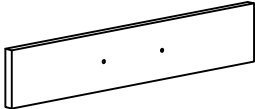
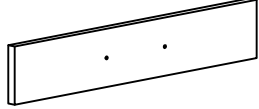




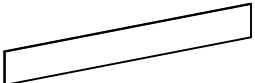
Vor dem Einbau die Schrauben in die Löcher stecken und festziehen, aber nicht bis 100%, 70% bis 80% anziehen reicht aus. Schließlich, nachdem alle Schrauben installiert sind, ziehen Sie alle Schrauben auf 100%. Wenn Sie auf diese Probleme stoßen, z.B. wenn die Löcher nicht ausgerichtet werden können oder einige Teile nicht installiert werden können, überprüfen Sie bitte, ob die Schrauben korrekt verwendet werden und passen Sie die Dichtigkeit der Schrauben an.

Before installation, insert the screws into the holes and tighten them, but do not tighten them to 100%, 70% to 80% is sufficient. Finally, after all screws are installed, tighten all screws to 100%. If you encounter these issues, such as if the holes cannot be aligned or some parts cannot be installed, please check if the screws are used correctly and adjust the tightness of the screws.

Insérer la vis dans le trou avant la fin de l'assemblage, serrer la vis, mais ne pas serrer à 100%, 70% ~ 80% est correct. Enfin, une fois que toutes les vis sont bien serrées, toutes les vis sont serrées à 100%. Si vous rencontrez ces problèmes, par exemple si les trous ne sont pas alignés ou si certaines pièces ne peuvent pas être montées, vérifiez que les vis sont utilisées correctement et Ajustez leur serrage.

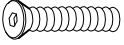
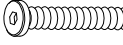
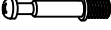


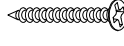





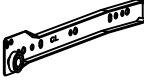

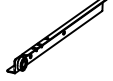






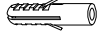


Part List
Stückliste

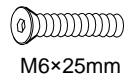
			
① × 1pc	② × 1pc	③ × 1pc	④ × 2pcs
			
⑤ × 2pcs	⑥ × 1pc	⑦ × 1pc	⑧ × 1pc
			
⑨ × 1pc	⑩ × 1pc	⑪ × 1pc	⑫ × 1pc
			
⑬ × 2pcs	⑭ × 2pcs	⑮ × 2pcs	⑯ × 2pcs
			
⑰ × 1pc			

Hardware List

Hardwareliste

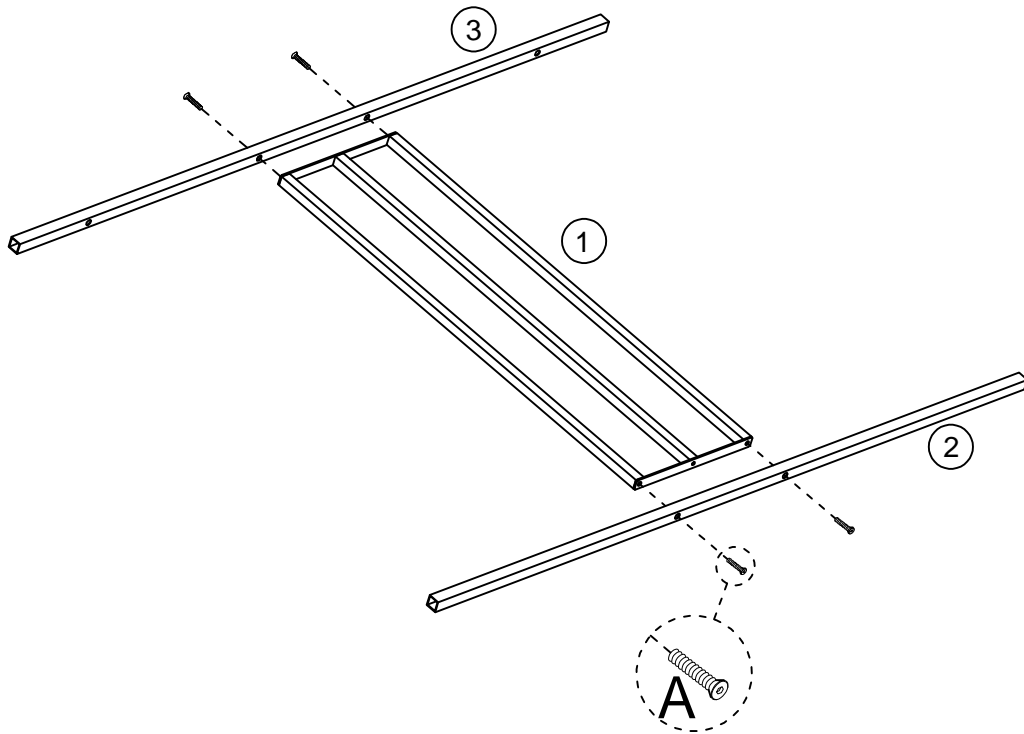
 M6×25mm (A)×8pcs	 M6×35mm (B)×8pcs	 φ6×35mm (C)×14pcs	 φ15×12mm (D)×6pcs	 φ15×10mm (E)×8pcs
 4×35mm (F)×8pcs	 3.5×12mm (G)×16pcs	 4×35mm (H)×2pcs	 M4×18mm (I)×4pcs	 φ7×40mm (J)×6pcs
 (K)×2pcs	 (L)×2pcs	 (M)×2pcs	 (N)×2pcs	 (O)×2pcs
 φ8×30mm (P)×6pcs	 M4 (Q)×1pc	 (R)×1pc	 (S)×2pcs	 (T)×2pcs
 φ6×30mm (U)×2pcs				

Step 1
Schritt 1

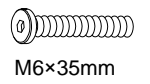


M6×25mm

Ⓐ×4pcs

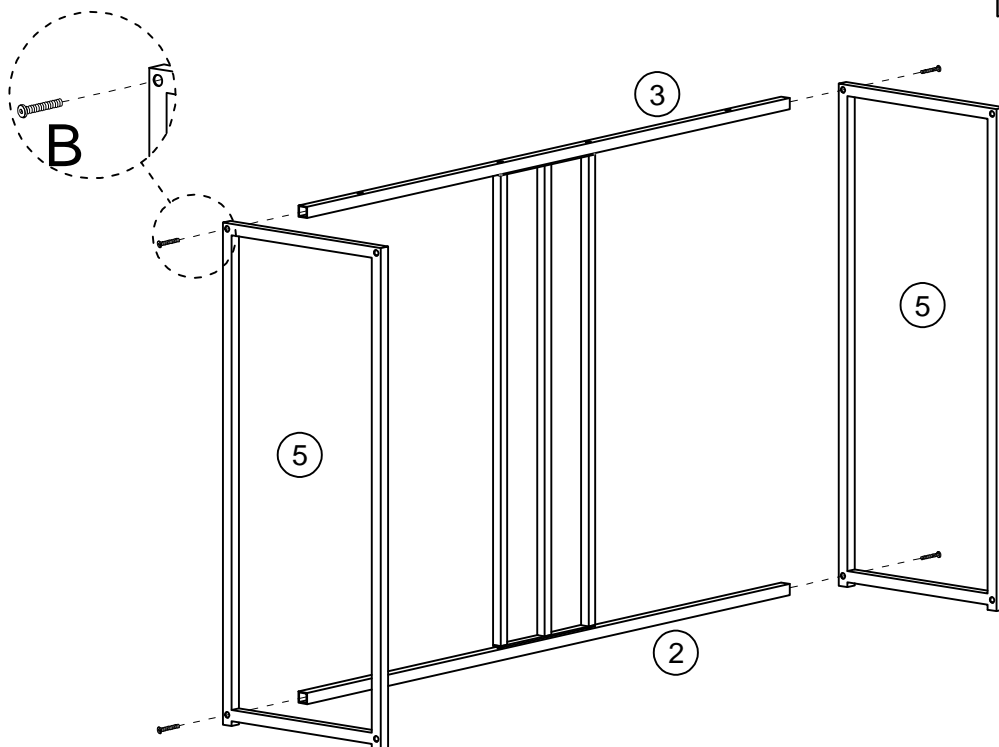


Step 2
Schritt 2

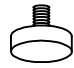



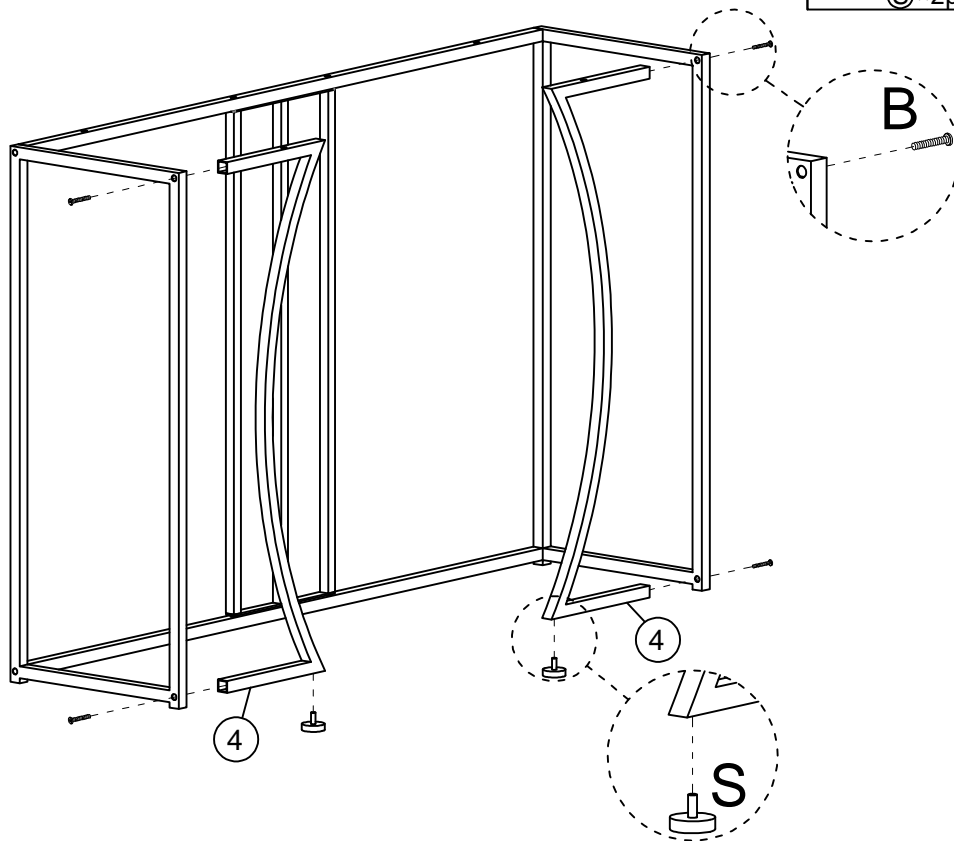
M6×35mm

Ⓑ×4pcs

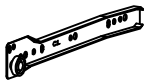
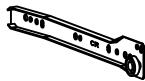



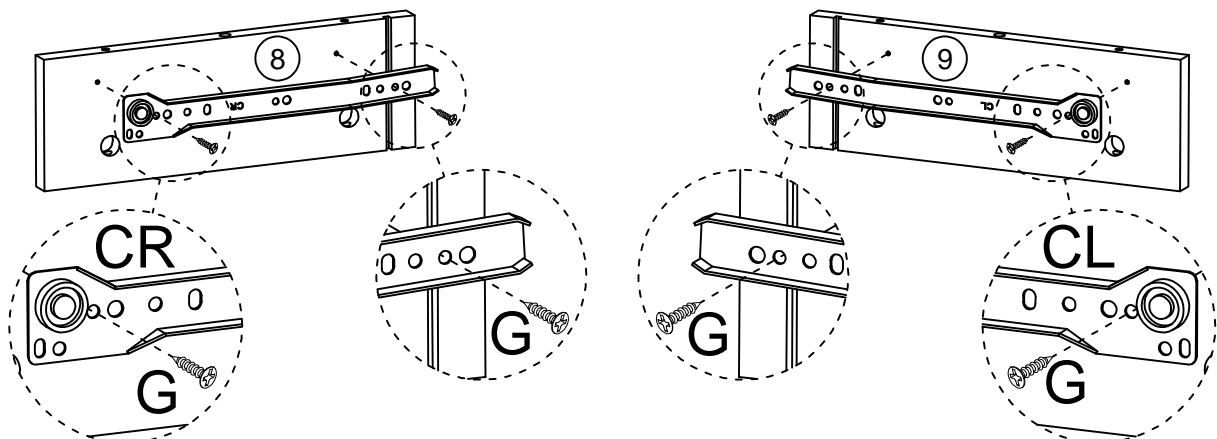
Step 3 Schritt 3

	
Ⓢ×2pcs	M6×35mm
	Ⓑ×4pcs

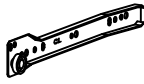
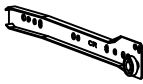



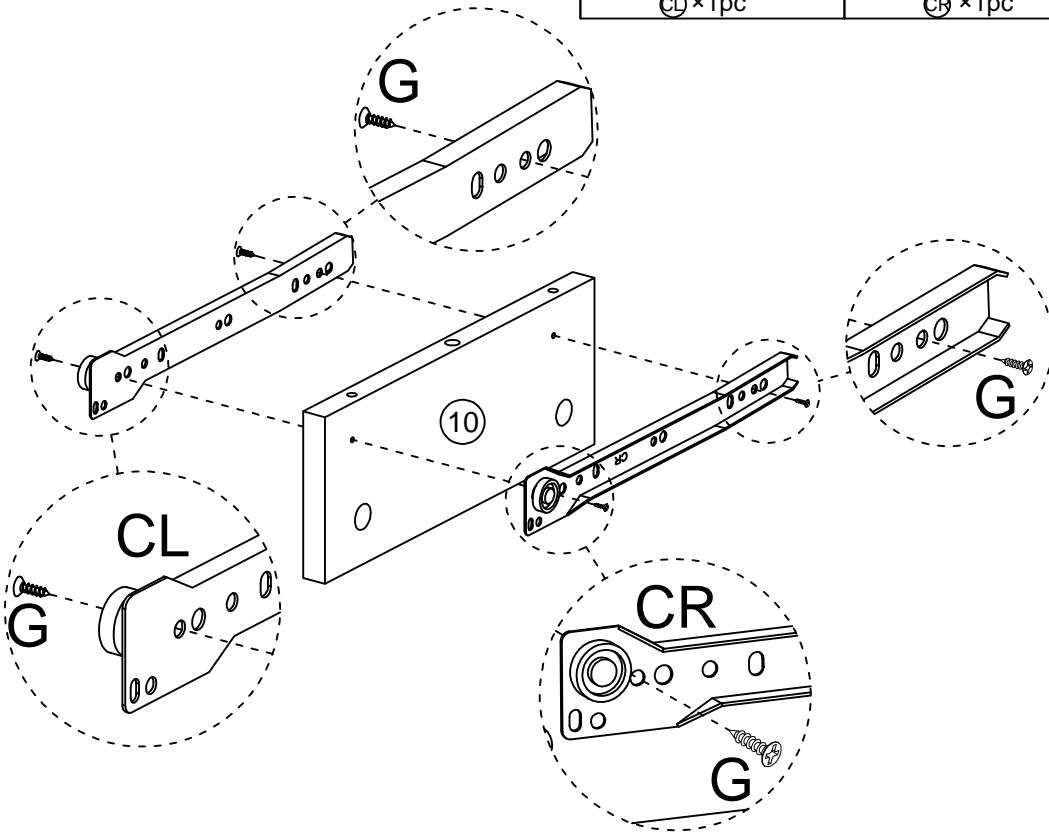
Step 4 Schritt 4

		
ⒸL×1pc	ⒸR×1pc	3.5*12mm
		ⓐ×4pcs

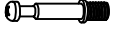


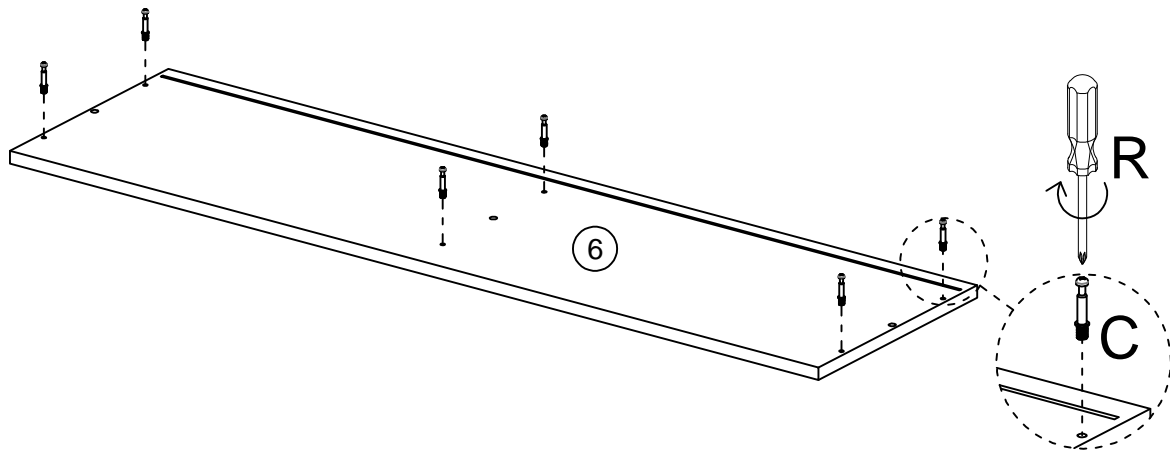
Step 5
Schritt 5

		 3.5*12mm
CL ×1pc	CR ×1pc	G ×4pcs


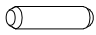
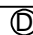
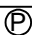


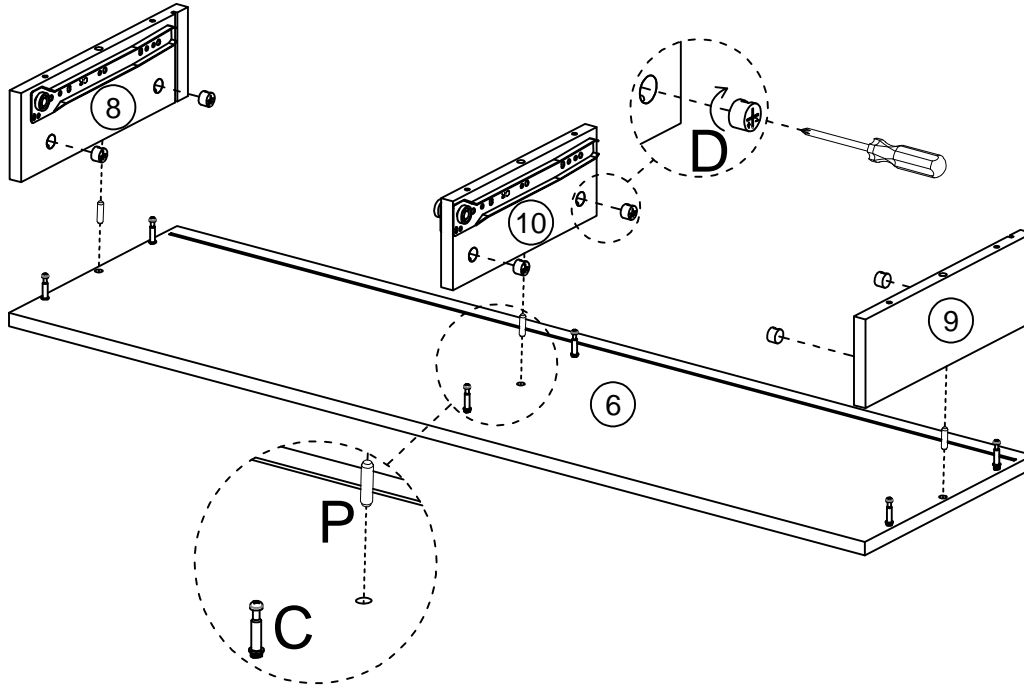
Step 6
Schritt 6


φ6×35mm
C ×6pcs



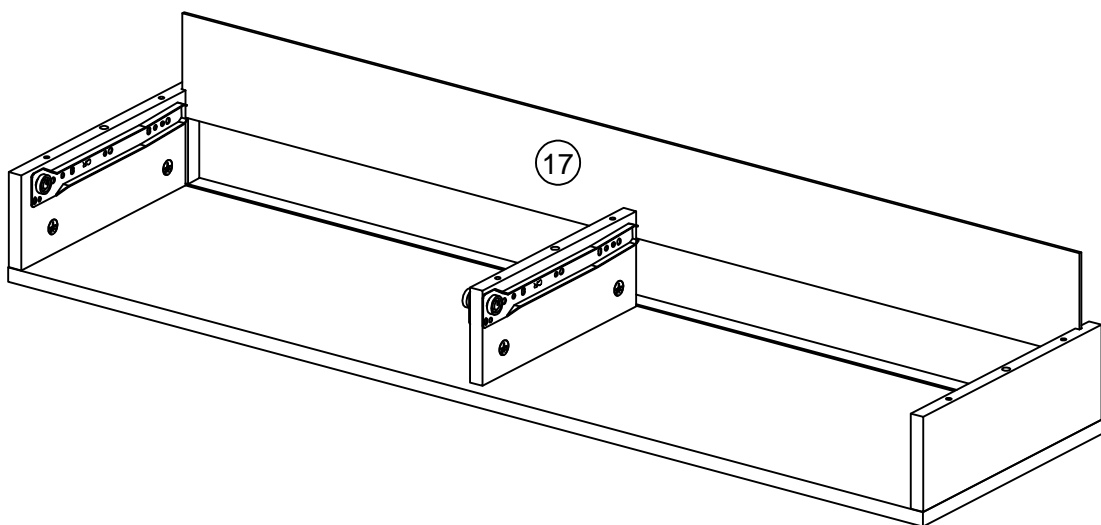
Step 7 Schritt 7

 φ15×12mm	 φ8*30mm
 ×6pcs	 ×3pcs

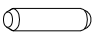



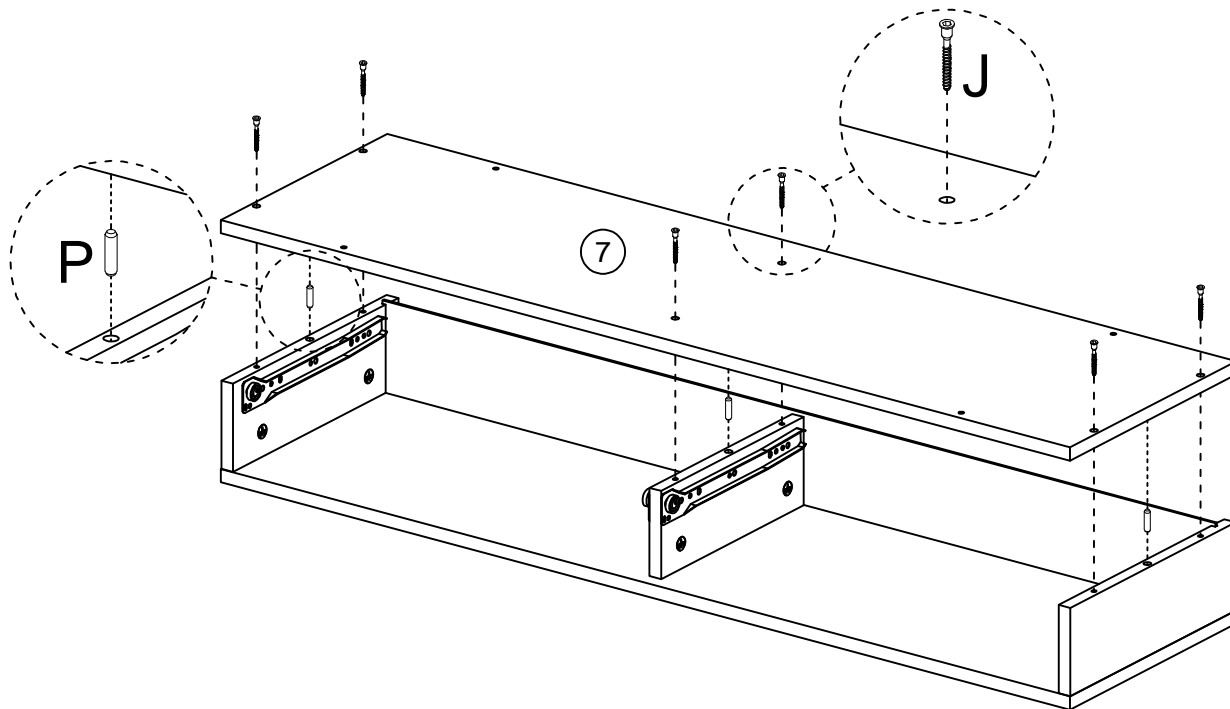
 D φ15×12mm	 E φ15×10mm
---	---

Step 8 Schritt 8

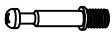


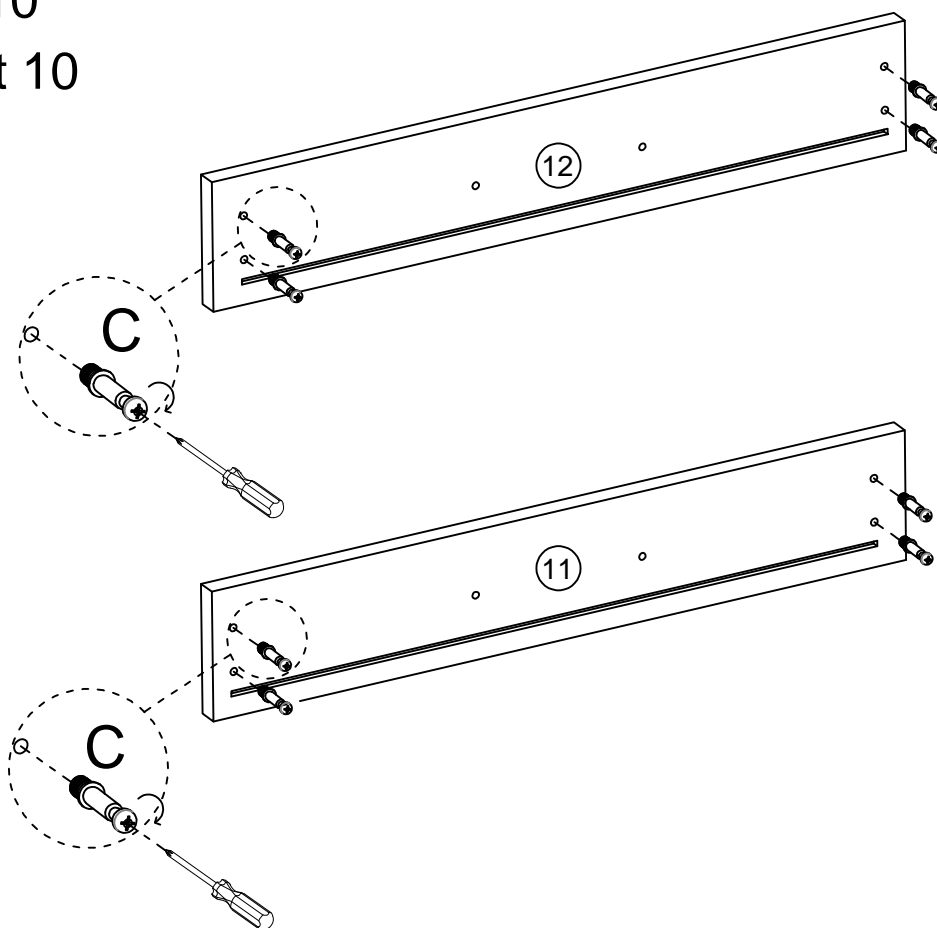
Step 9 Schritt 9

 φ8*30mm P×3pcs	 φ7*40mm J×6pcs
--	--



Step 10 Schritt 10

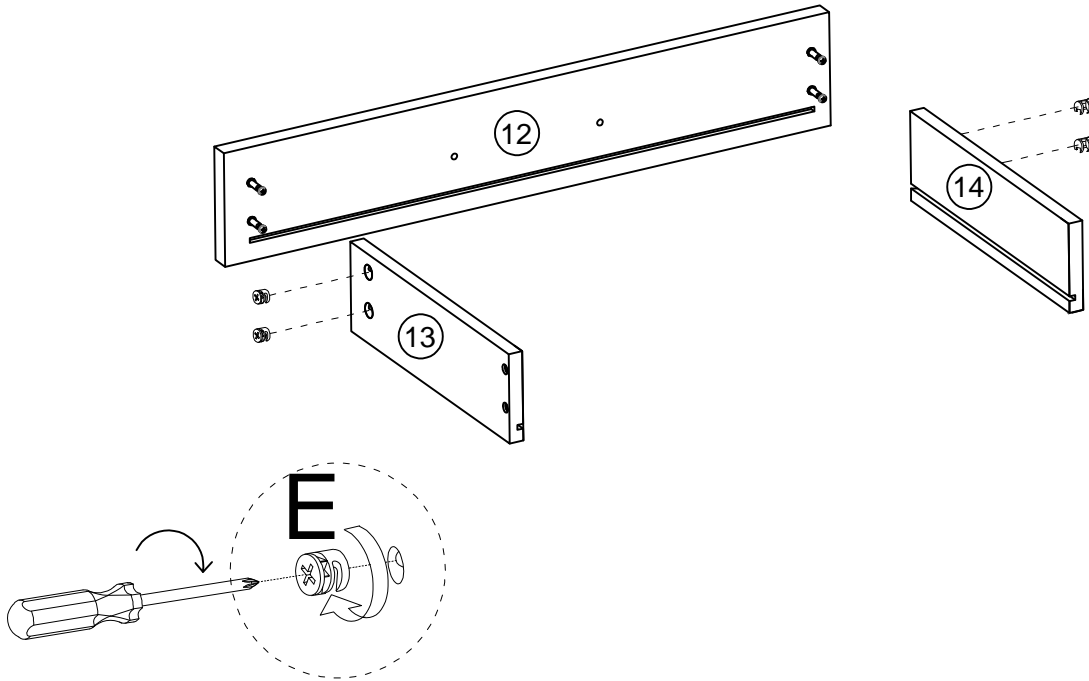
 φ6*35mm C×8pcs
--



Step 11

Schritt 11



φ15*10mm
E ×4pcs

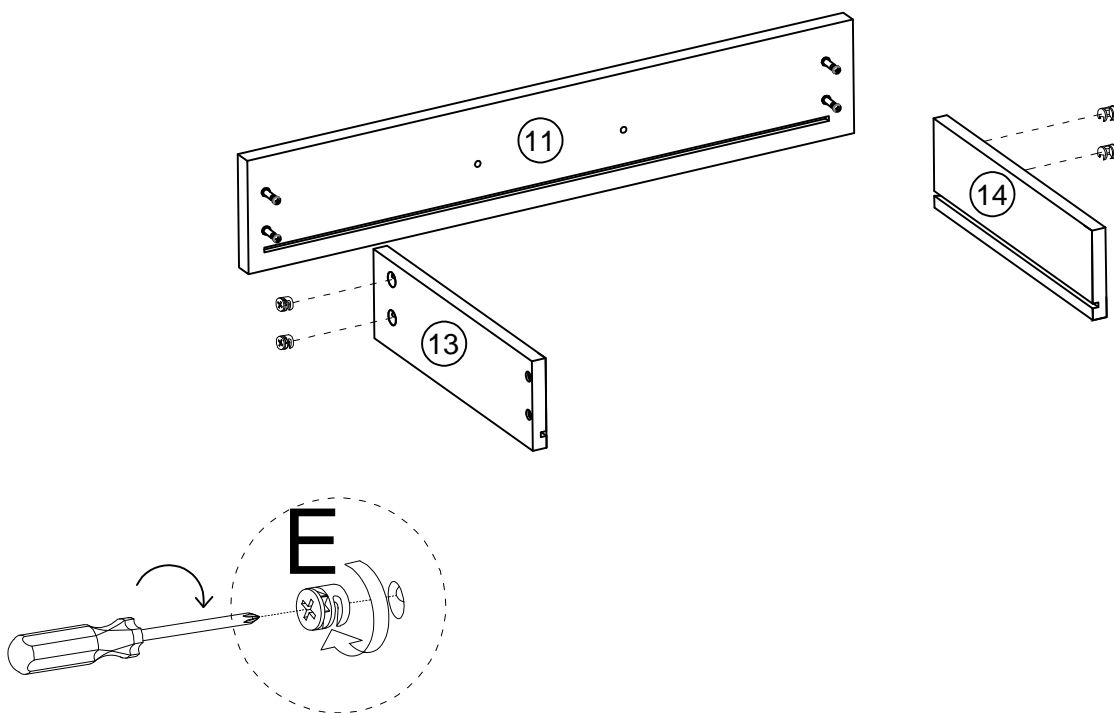


~~D~~ φ15×12mm
E φ15×10mm

Step 12

Schritt 12

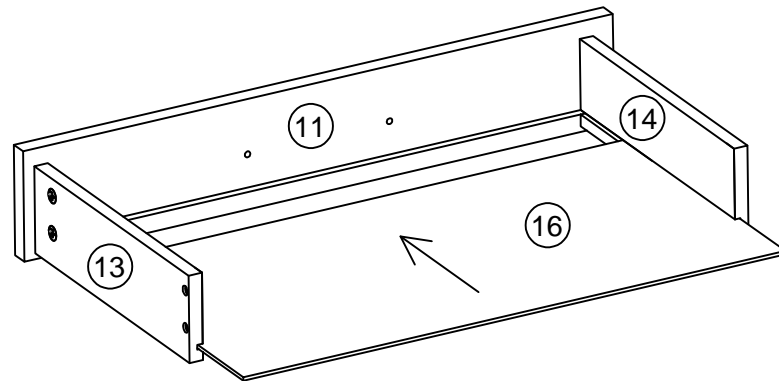
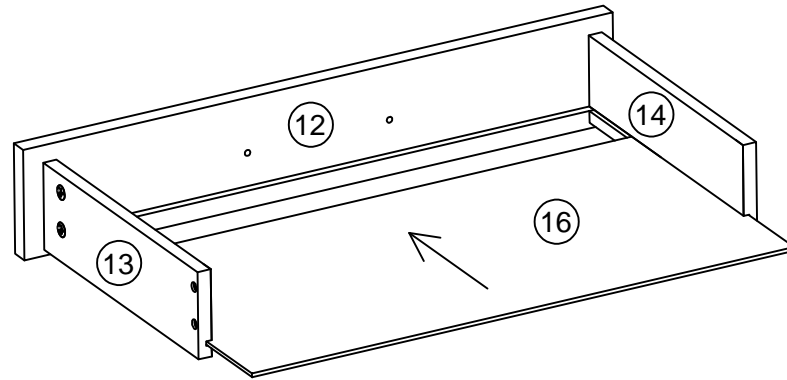

φ15*10mm
E ×4pcs



~~D~~ φ15×12mm
E φ15×10mm

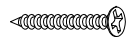
Step 13

Schritt 13



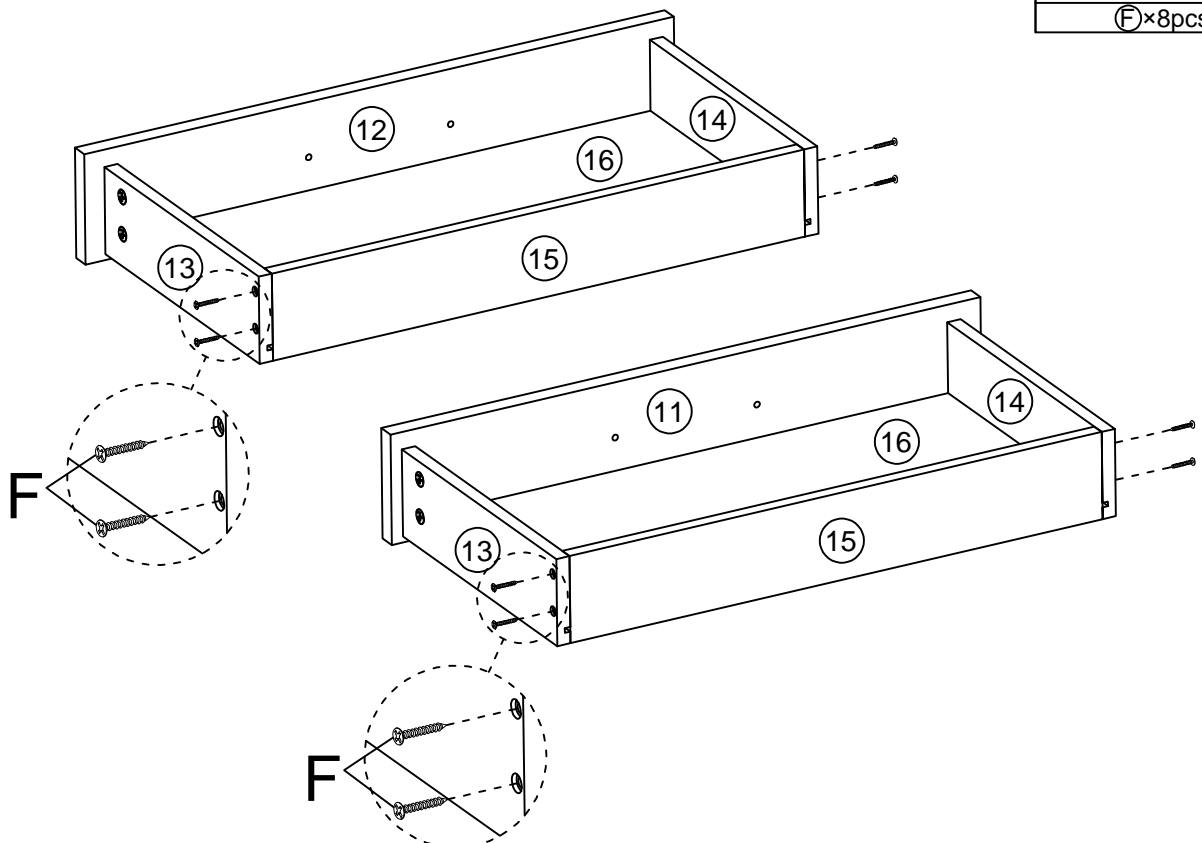
Step 14

Schritt 14

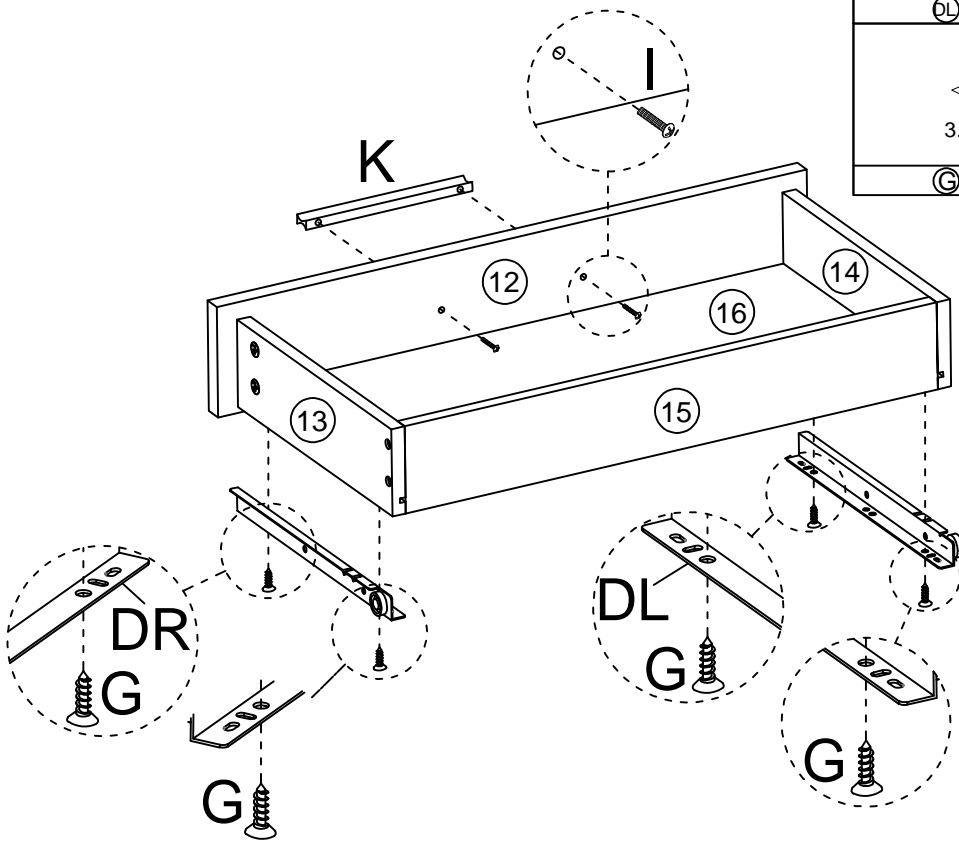


4*35mm

ⓕ×8pcs

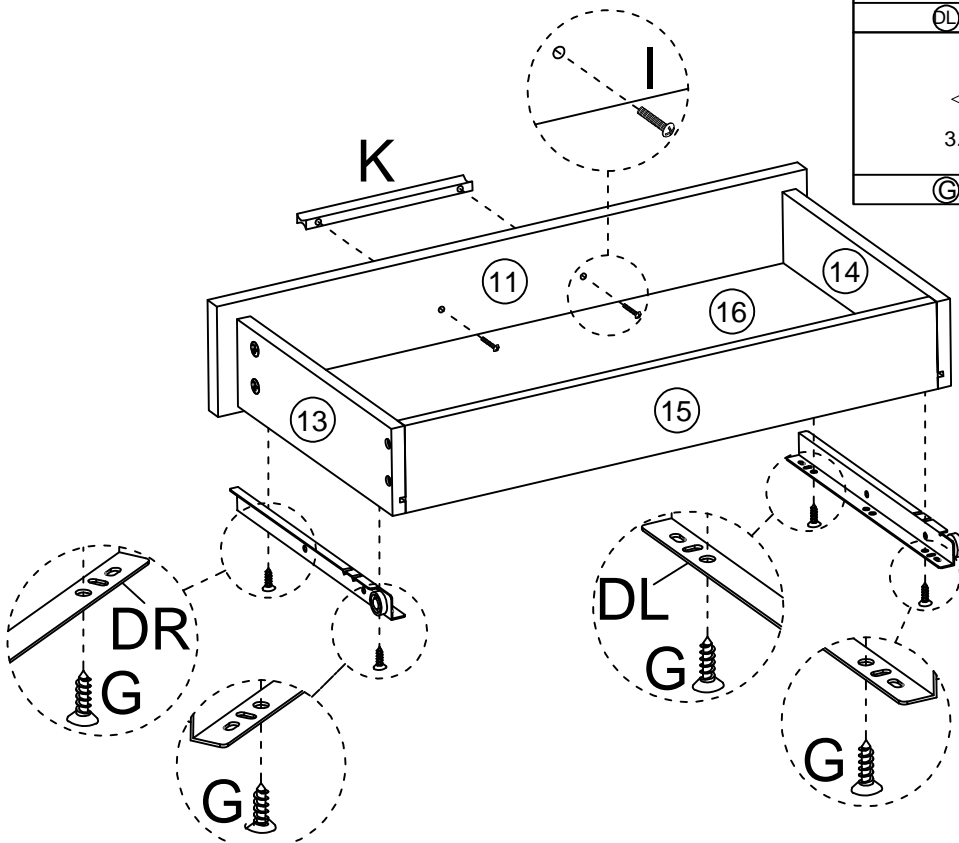


Step 15
Schritt 15



DL × 1pc	DR × 1pc
3.5*12mm G × 4pcs	K × 1pc
I × 2pcs	

Step 16
Schritt 16



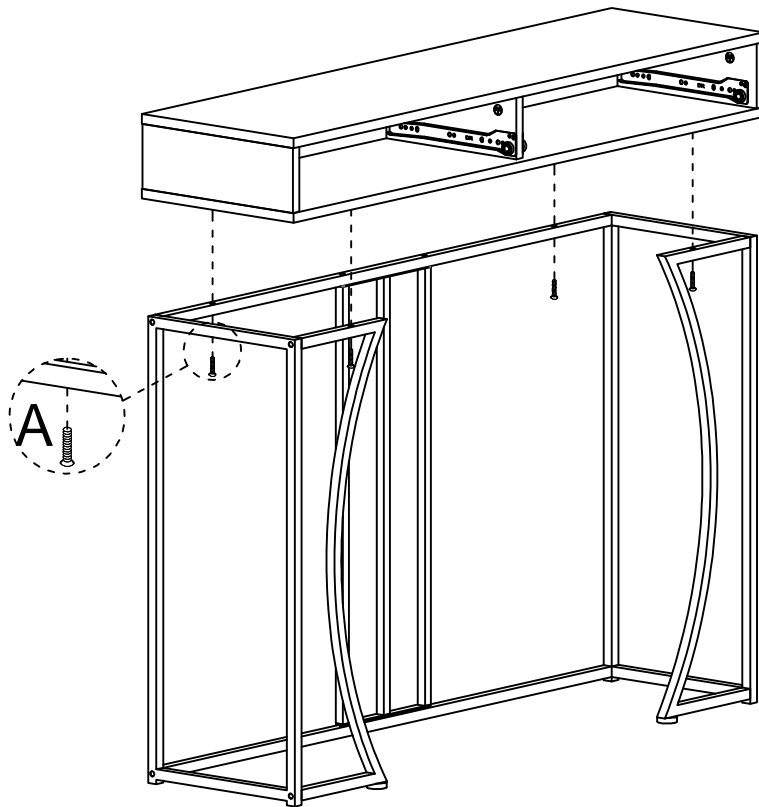
DL × 1pc	DR × 1pc
3.5*12mm G × 4pcs	K × 1pc
I × 2pcs	

Step 17
Schritt 17

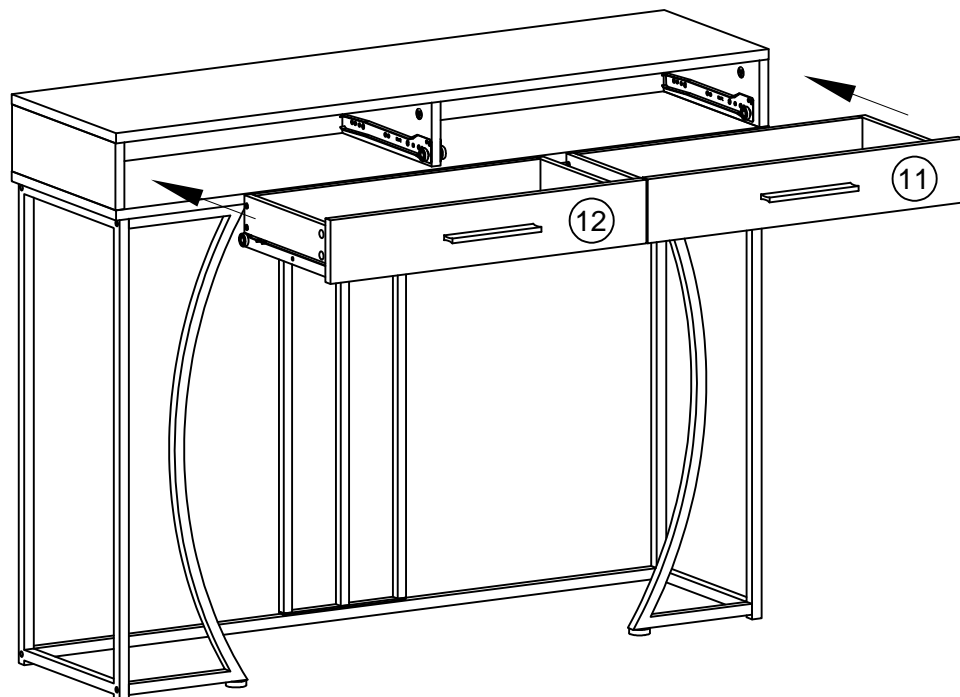


M6×25mm




Ⓐ ×4pcs



Step 18
Schritt 18



Step 19
Schritt 19

 4*35mm Ⓜ × 2 pcs	 φ6*30mm Ⓢ × 2 pcs	 Ⓣ × 2 pcs
--	---	--

