

MONTAGEANLEITUNG & SICHERHEITSHINWEISE

TRISENS



BLISKA

WICHTIG! LESEN SIE DIESE ANLEITUNG VOR DEM AUFBAU SORGFÄLTIG DURCH UND BEWAHREN SIE SIE ZUM SPÄTEREN NACHSCHLAGEN AUF.

BÜROSTUHL MODELL:

TR-8018



Address

STEL 4 Style GmbH
Paewesiner Weg 19
13581 Berlin
Germany

Phone & Fax

Phone +49 (0)30 - 35 13 40 45
Fax: +49 (0)30 - 35 13 40 44

Online

Email : support@stel4style.de
Website: www.mikromakro.eu

Bestimmungsgemäßer Gebrauch

- Dieser Bürodrehstuhl ist ausgelegt für ein Benutzergewicht bis 120 kg und darf nur bestimmungsgemäß unter Beachtung der allgemeinen Sorgfaltspflicht benutzt werden. Stuhl ist ausschließlich zur Verwendung in Innenräumen bestimmt.
- Der Bürostuhl ist kein Kinderspielzeug.
- Verwenden Sie den Bürostuhl nur wie in dieser Anleitung beschrieben. Jede andere Verwendung gilt als nicht bestimmungsgemäß und kann zu Sachschäden oder zu Personenschäden führen.
- Der Hersteller oder Händler übernimmt keine Haftung für Schäden, die durch nicht bestimmungsgemäßen oder falschen Gebrauch entstanden sind.

Verletzungsgefahr

Bei unsachgemäßem Gebrauch (z .B. als Aufstiegshilfe, Sitzen auf den Armlehnen, extremen einseitigen Belastungen) besteht Unfallgefahr.
















- Bauen Sie den Bürostuhl sorgfältig zusammen und halten Sie sich an diese Montageanleitung.
- Die Gasdruckfeder darf nur durch ein gewiesenes Fachpersonal ausgetauscht oder repariert werden.
- Bei eigenständigen Reparaturen erlöschen die Haftungs- und Garantieansprüche und Personen und Sachschäden können entstehen.
- Verwenden Sie den Bürostuhl nicht als Aufstiegshilfe, Leiterersatz, Unterstellbock, Turngerät, o. ä.
- Kunststoff und Metall reagieren auf Belastungen und Temperatureinflüsse, indem sie sich ausdehnen und zusammenziehen.
- Bitte überprüfen Sie regelmäßig, ob alle Bauteile noch fest miteinander verbunden sind. Falls nötig, müssen die Schrauben festgezogen werden. Lose Schraubverbindungen können zu schweren Verletzungen führen.

Beschädigungsgefahr

Unsachgemäßer Umgang mit dem Bürostuhl kann zu Beschädigungen des Bürostuhls führen.

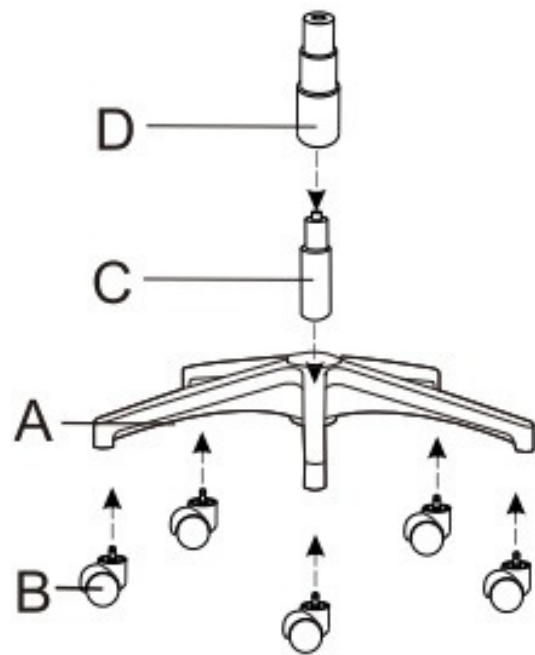
- Stellen Sie den Bürostuhl auf einer ebenen, trockenen, hitzebeständigen und ausreichend stabilen Fläche auf.
- Setzen Sie den Bürostuhl niemals hoher Temperatur (Heizung etc.) oder Witterungseinflüssen (Regen etc.) aus.
- Verwenden Sie den Bürostuhl nicht mehr, wenn die Kunststoffbauteile des Bürostuhls die Risse oder Sprünge haben oder sich verformt haben.
- Ersetzen Sie beschädigte Bauteile nur durch passende Originalersatzteile.

Lieferumfang

A		1PC
B		5PCS
C		1PC
D		1PC
E		1PC
F		1PC
G		1PC
H		1PAIR
I	 M6*20mm	8PCS
J	 M6*25mm	2PCS
K	 M6*35mm	4PCS
L		4PCS
M		1PC
N		1PC
O		1PC

Montageanleitung

Schritt 1



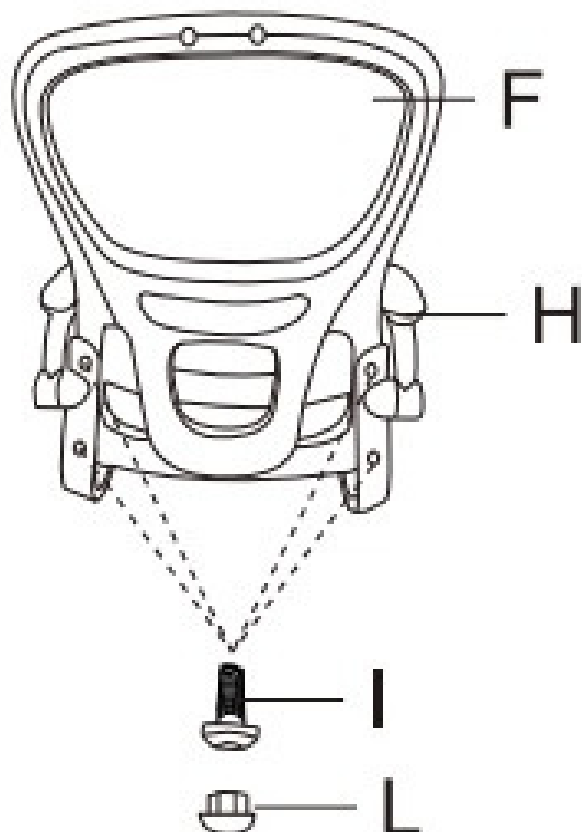
Drücken Sie die Rollen (**B**) in die fünf Öffnungen des Fußkreuzes (**A**).

Hinweis: Sie müssen genügend Kraft aufwenden und nichts schrauben, die Rollen halten von ganz allein.

Setzen Sie die Kunststoffabdeckung (**D**) auf die Gasfeder (**C**) und dann auf das Fußkreuz (**A**).

Hinweis: Hier müssen Sie keine Kraft aufwenden oder schrauben, die Gasdruckfeder hält ganz von allein.

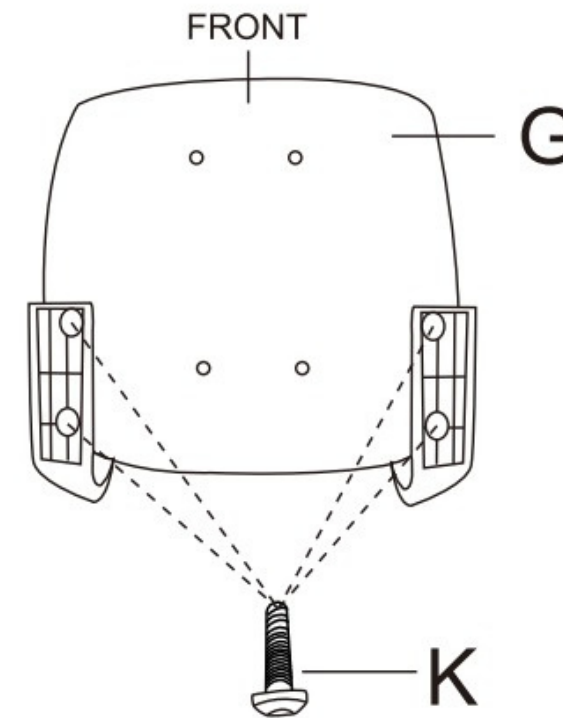
Schritt 2



a. Befestigen Sie die beiden Armlehnen (**H**) an der Rückenlehne (**F**) mit den dafür vorgesehenen Schrauben (**I**) und den Schutzabdeckungen (**L**).

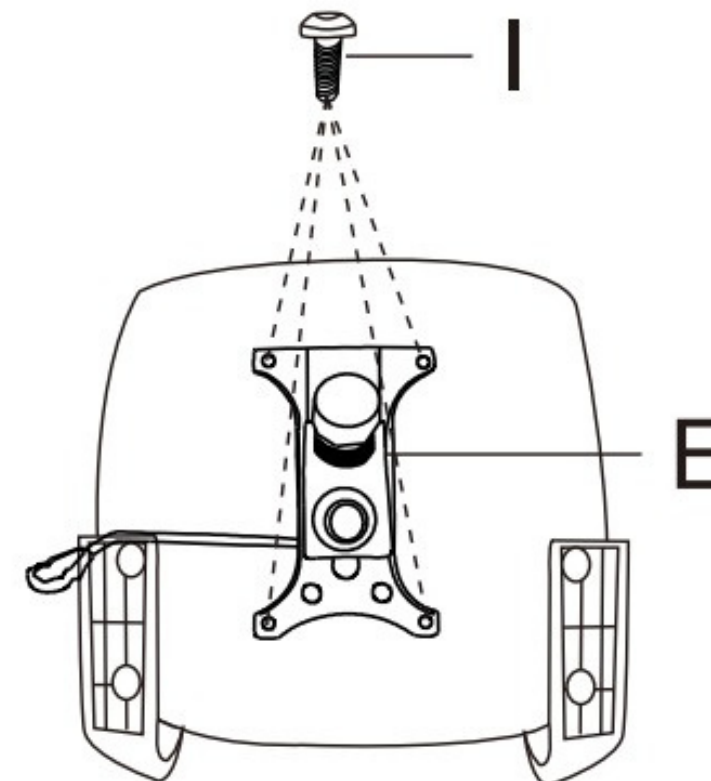
HINWEIS: Zum Festziehen aller Schrauben verwenden Sie den Schlüssel (**N**).

Schritt 3



Befestigen Sie die Armlehnen am unteren Teil der Sitzfläche (**G**) mit den Schrauben (**K**).

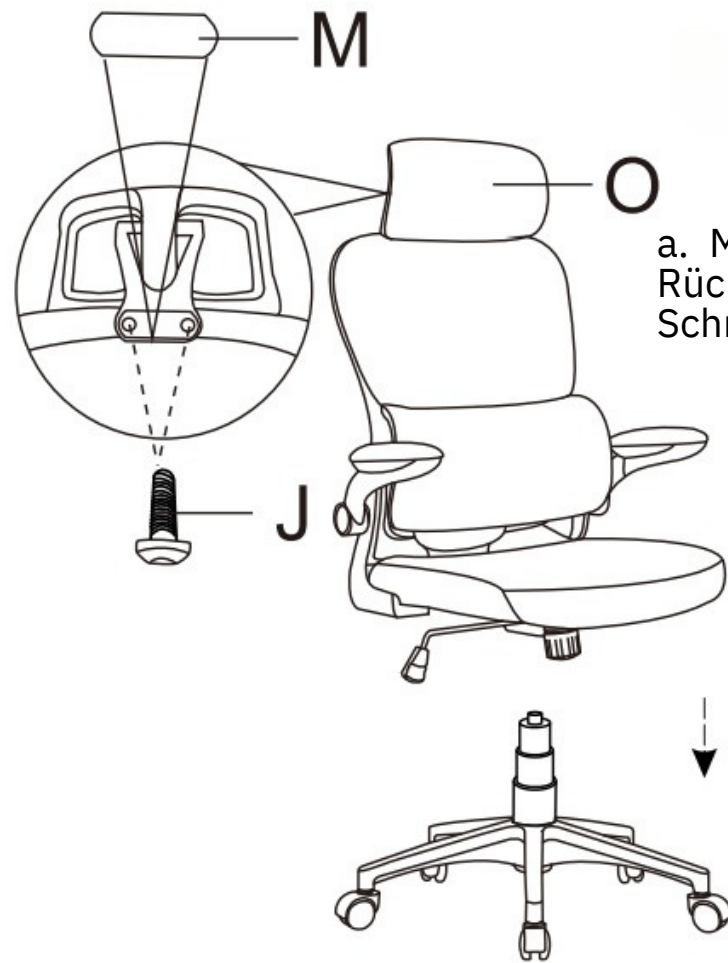
Schritt 4



Befestigen Sie die Mechanik (**E**) am unteren Teil der Sitzfläche mit den Schrauben (**I**).

Montageanleitung

Schritt 5



a. Montieren Sie die Kopfstütze (O) an der Rückenlehne mit den dafür vorgesehenen Schrauben (J).

b. Setzen Sie die fertig montierten Rückenlehne und die Sitzfläche auf das Fußkreuz auf.

Schritt 6



Setzen Sie sich nun mehrmals auf den Stuhl, damit die Verbindung zwischen Sitz, Gasfeder und Fuß gefestigt wird.

Anschließend können Sie die Gasfeder bedienen und die Stuhlhöhe individuell einstellen.

Hinweise zur Demontage

Rollen lassen sich herausziehen bzw. einstecken.

Bei der Demontage der Gasdruckfeder verwenden Sie einen Gummihammer (im Werkzeugset **nicht** vorhanden).

Schlagen Sie mit dem Gummihammer vorsichtig auf das untere Ende des Federzylinders. Das Fußkreuz lockert sich und lässt sich leicht abnehmen.

Halten Sie mit einer Hand die Gasdruckfeder fest und klopfen Sie mit dem Gummihammer vorsichtig, aber beständig auf die Unterseite der Sitzfläche Ihres Bürostuhls. Die Gasdruckfeder löst sich und lässt sich nun abziehen.

Demontage der restlichen Teile erfolgt durch Lösen der Schrauben mit einem Schlüssel (im Werkzeugset vorhanden).

BENUTZERHINWEISE

Rollen

Für Ihre Sicherheit und für die unterschiedlichen Bodenbeläge gibt es, gemäß Sicherheitsvorschriften, verschiedene Rollen: Rollen mit hartem Belag für textile Böden (serienmäßig), Rollen mit weichem Belag für alle nicht textilen Böden.

Bei empfindlichen Bodenbelägen (z. B. Parkett, Kork, Laminat) empfehlen wir den zusätzlichen Einsatz einer Bodenschutzmatte. Im Falle der Nichtbeachtung können wir keine Haftung für eventuell entstandene Schäden übernehmen.

Armlehnen

Bei einigen Modellen können auf Wunsch nachträglich Armlehnen montiert bzw. ausgetauscht werden.

Die Armlehnen Ihres Bürostuhls eignen sich zum Ab- und Aufstützen bis zu einem max. Gewicht von 70 kg. Stellen Sie sich nicht auf Ihr Möbel.

Polster

Bei leichten Verschmutzungen den Bezugsstoff nur mit Feinwaschmittel reinigen. Die Polsterteile sollten nur durch Fachpersonal ausgetauscht werden.

Kunstleder

Bei stärkerer Verschmutzung nur Pflegemittel für anilingefärbtes Kunstleder verwenden.

Versuchen Sie, Ihr Möbel vor direkter Sonneneinstrahlung und sehr hellem Licht zu schützen, da es sonst zu Farbveränderungen Ihres Bezugsstoffs kommen kann.

Dynamisch sitzen

Dynamisch sitzen bedeutet, seine Sitzhaltung häufig zu wechseln, das heißt, so oft wie möglich zwischen der vorderen und hinteren Sitzhaltung zu variieren. Stellen Sie die Rückenlehne deshalb dynamisch ein.

Bürostuhl ist mit einer Similarmechnik ausgestattet – Sie können den Anlehndruck der Rückenlehne individuell einstellen. So stützen Lehne und Sitz Ihren Körper automatisch in jeder Sitz-/Liegeposition.

Reinigung

Bei Verschmutzung der Polsterung werden geeignete Reinigungsmittel für Polstermöbel empfohlen (z.B. eine Seifenlösung). Die Kunststoffschutzelemente können mit üblichen Reinigungsmitteln (keine Scheuermittel) gereinigt werden. Bitte keine aggressiven Reinigungsmittel verwenden.

Wichtig! Beim Reinigen sollte insbesondere die Gasdruckfeder immer vorsichtig behandelt werden. Vermeiden Sie es, Chemikalien an diesem sensiblen Bauteil anzuwenden, da Sie sonst an sich oder anderen erhebliche Verletzungen verursachen können.

WARTUNG

Bitte alle Schraub- und Steckverbindungen in regelmäßigen Zeitabständen überprüfen und nachziehen.

Hinweis: Bitte alle Schrauben ein- bis zwei Gewindegänge eindrehen. Sind alle Schrauben fixiert und die Polster bzw. Armlehnen ausgerichtet, können Sie die Schrauben fest anziehen.

Austausch und Reparaturen dürfen nur von einem Fachmann durchgeführt werden.