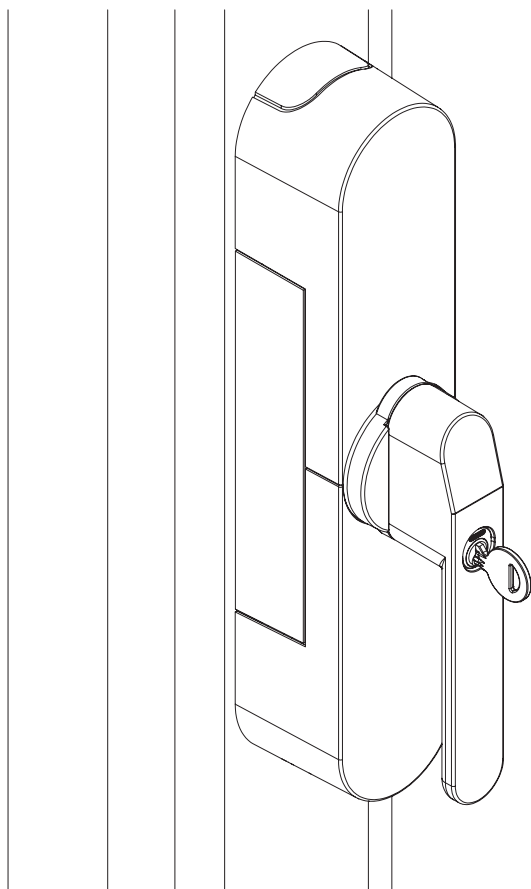


INSTRUCTION MANUAL
WINTECTO ONE



Security Tech Germany

- ⒹE Fensterantrieb
- ⒼB Window actuator
- ⒻR Mécanisme de fenêtre
- ⒶL Vensteraandrijving
- ⒾT Attuatore finestra
- ⒺS Accionamiento de ventana

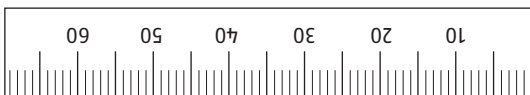
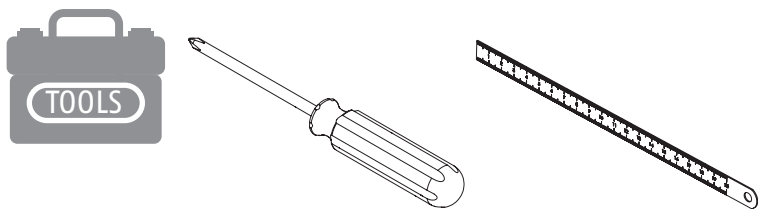
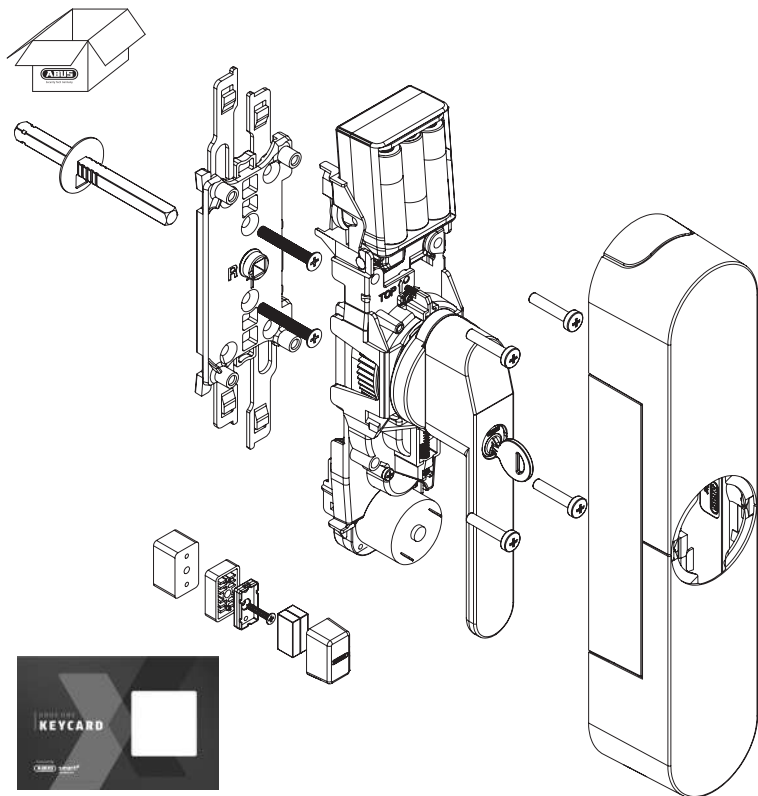


ABUS one™



www.abus.com

DE	Montage- und Bedienungsanleitung	3 - 14
GB	Fitting and operating instructions	15 - 26
FR	Instructions de montage et d'utilisation	27 - 38
NL	Montage- en gebruikshandleiding	39 - 50
IT	Istruzioni di montaggio ed uso	51 - 62
ES	Instrucciones de montaje y funcionamiento	63 - 74



DE Vielen Dank, dass Sie sich für dieses ABUS Produkt entschieden haben!

Bitte lesen Sie diese Anleitung vor der Montage und Inbetriebnahme sorgfältig durch. Bewahren Sie die Anleitung auf und weisen Sie jeden Nutzer auf die Bedienung des Produktes hin.

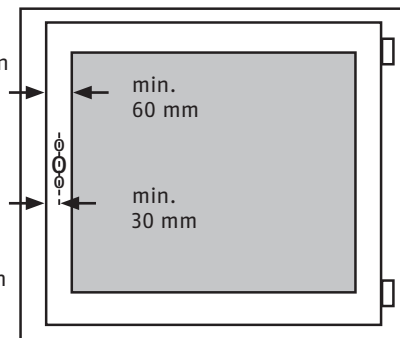
Das Produkt darf nur für den vorgesehenen Zweck verwendet werden. Jegliche Veränderung an dem Produkt ist untersagt.

Verpackungsmaterial und Kleinteile von Kindern fernhalten: Erstickungsgefahr!

Inhalt:	Lieferumfang	2
	Montagewerkzeug	2
	1. Einsatzbereich und wichtige Hinweise	3
	2. Montage	4
	3. ABUS One App	9
	4. Montage Magnet	9
	5. Batteriewechsel	11
	6. FAQ	13
	7. Technische Daten	13
	8. Rechtliche Hinweise	14

1. Einsatzbereich und wichtige Hinweise

WINTECTO One ist ein Nachrüstsystem zum motorbetriebenen Ver- und Entriegeln von nach innen öffnenden Fenstern und Terrassentüren mit 7 mm Vierkant und einem Dornmaß von mindestens 30 mm. Die Flügelrahmenbreite des Fensters muss mindestens 60 mm betragen. Die Bedienung und Einrichtung erfolgt über die App ABUS One. Die Kommunikation erfolgt über Bluetooth. Das System besteht neben dem Fensterantrieb aus weiteren optionalen Komponenten. Um den Fensterantrieb bestimmungsgemäß nutzen zu können, benötigen Sie ein Bluetooth®-fähiges Smartphone (Bluetooth® 4.0 LE und höher), aktuell supportete iOS- oder Android-Softwareversion und die kostenlose ABUS One App für iOS oder Android.



Darüber hinaus bietet WINTECTO One die Funktionalität einer Einbruchüberwachung. Bei geschlossenem Fenster und eingedrücktem Druckzylinder führen Hebelversuche zur akustischen Auslösung des integrierten Alarms mit ca. 110 dBA Schalldruck. Das motorische Öffnen und Schließen von WINTECTO One ist auch bei eingedrücktem Zylinder möglich.

Vor der Montage prüfen Sie bitte die Einstellung Ihres Fensters / Ihrer Fenstertür. Stellen Sie sicher, dass sich das Fenster einwandfrei und leichtgängig bedienen lässt. Nicht einwandfrei und leichtgängig zu bedienende Fenster / Fenstertüren führen zu einer reduzierten Batterielebensdauer! Das Produkt ist nur für die Verwendung in trockenen Innenräumen vorgesehen. WINTECTO One kann wie alle technischen Geräte durch verschiedene Ursachen ausfallen. Mindestens ein Hauptzugang des Objekts muss von außen bestimmungsgemäß bedient werden können. Im Falle einer Not- oder Paniksituation, einer Störung oder bei leeren Batterien kann das Fenster / die Fenstertür von innen per Hand mechanisch über den Fenstergriff entriegelt werden. Halten Sie den Schlüssel zur Entriegelung des Druckzylinders in Reichweite! Das innere Gehäuse / die Elektronik darf nur durch ABUS-Fachpersonal geöffnet werden!

Ziehen Sie vor der Verwendung des Antriebs von außen das Fenster heran. Prüfen Sie beim Verlassen des Hauses oder der Wohnung die ordnungsgemäße Verriegelung des Fensters. Während der Motorfahrt am Fenster / an der Fenstertür nicht ziehen oder drücken und den Fenstergriff nicht festhalten! Es besteht Gefahr durch bewegte Teile.

WINTECTO One lässt sich zu einer Sicherheitsvariante aufrüsten. Erwerben Sie zusätzlich das entsprechende Nachrüstset und ein Stangenset, um ihr Fenster einbruchhemmend aufzurüsten.

Kontaktieren Sie ggf. einen Fachbetrieb.

Der Inhalt dieser Montage- und Bedienungsanleitung entspricht dem aktuellen Stand zur Zeit der Drucklegung. Aufgrund von Updates und Weiterentwicklungen kann die gedruckte Anleitung zum Zeitpunkt der Inbetriebnahme des Produktes eventuell veraltet sein. Bitte besuchen Sie daher unsere Internetseite www.abus.com und geben Sie „WINTECTO One“ in das Suchfeld ein. Auf der Produktseite finden Sie unter dem Reiter „Downloads“ stets die aktuelle und vollumfängliche Version der Montage- und Bedienungsanleitung.

2. Montage

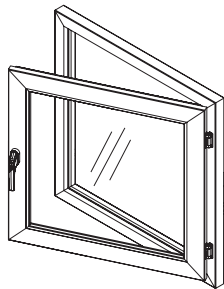
Symbolerklärung:



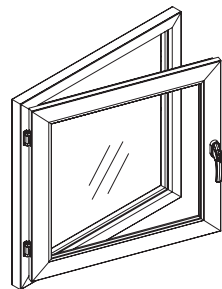
Vorsicht!



Hinweis zur Montage / Bedienung



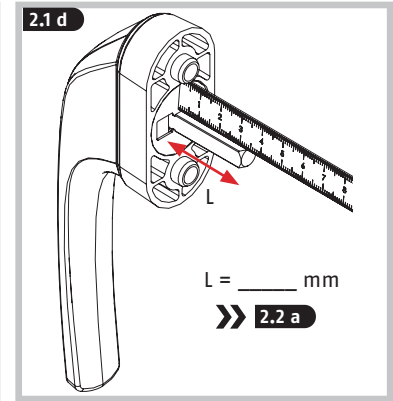
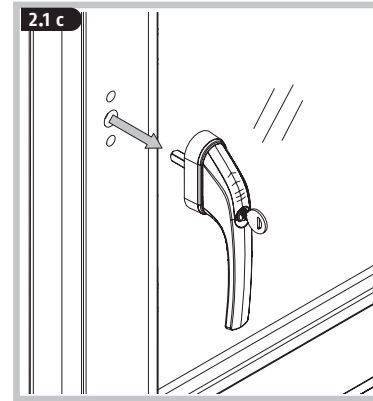
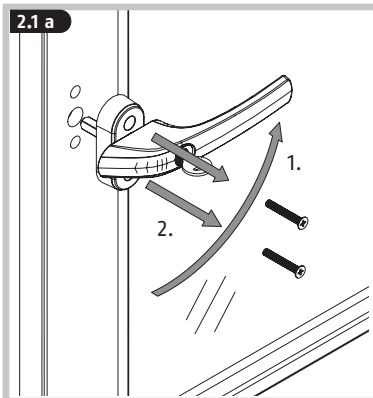
DIN R



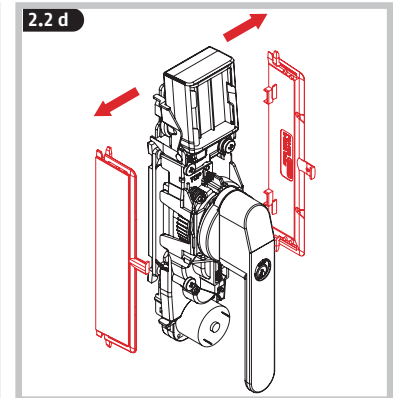
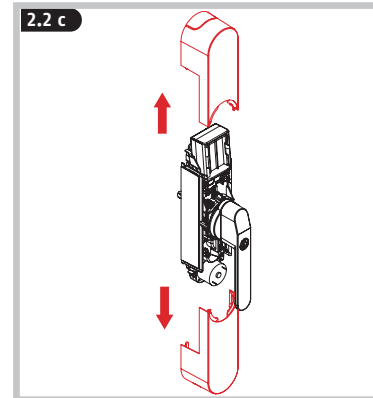
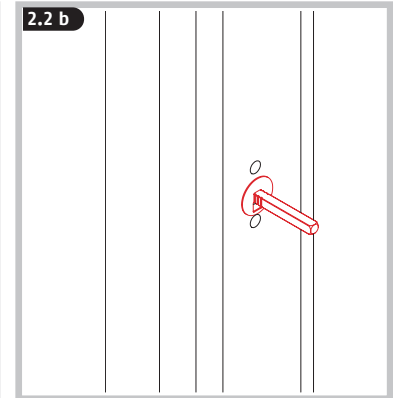
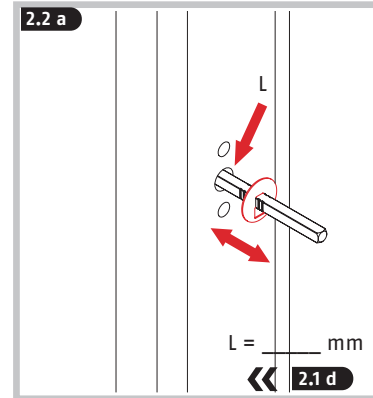
DIN L

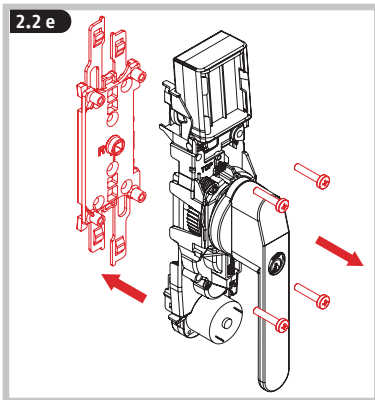
Die Anleitung zeigt die Montage an einem Fenster DIN rechts (R). Bei DIN linken Fenstern zu beachtende Abweichungen sind bei den entsprechenden Montageschritten durch die Abbildung „Fenster DIN links“ (L) gekennzeichnet.

2.1 Demontage vorhandener Griff

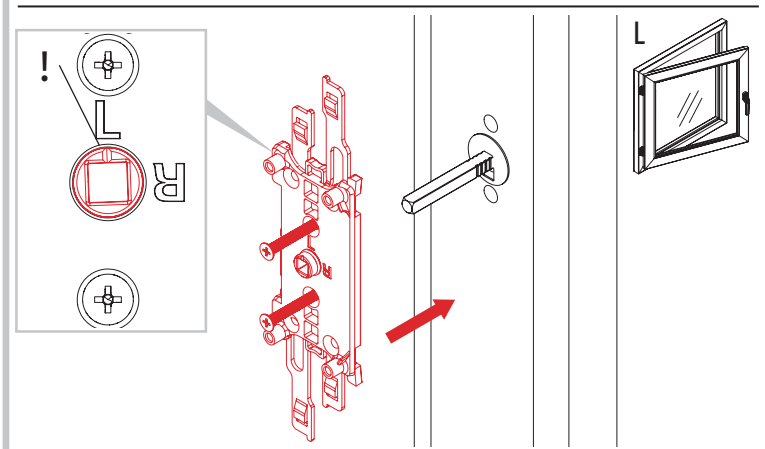
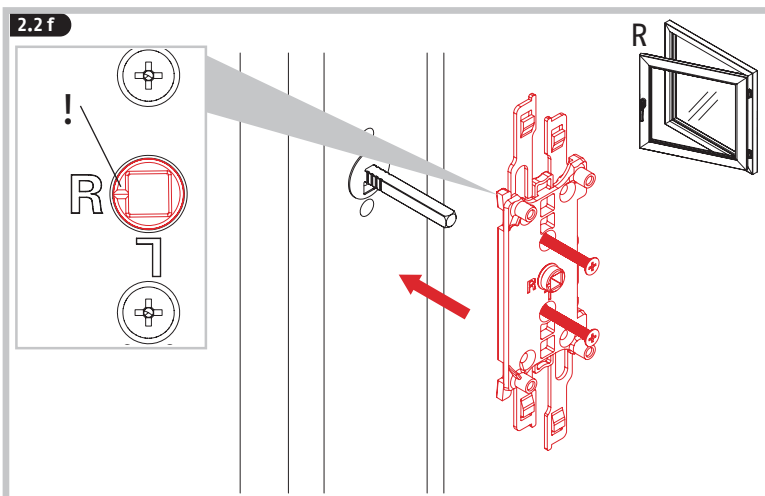


2.2 Montage des Getriebekastens

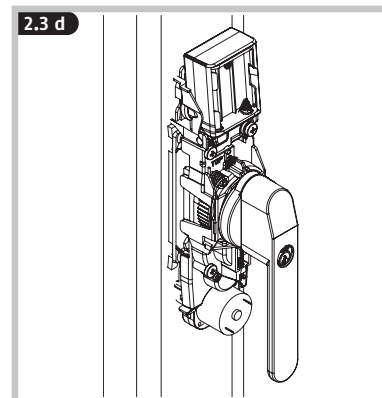
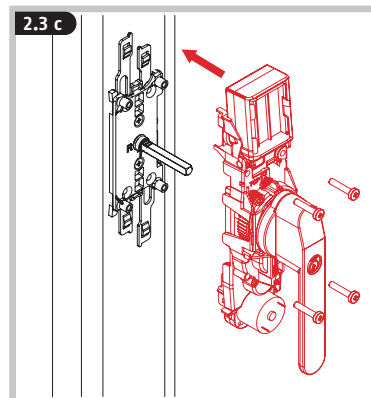
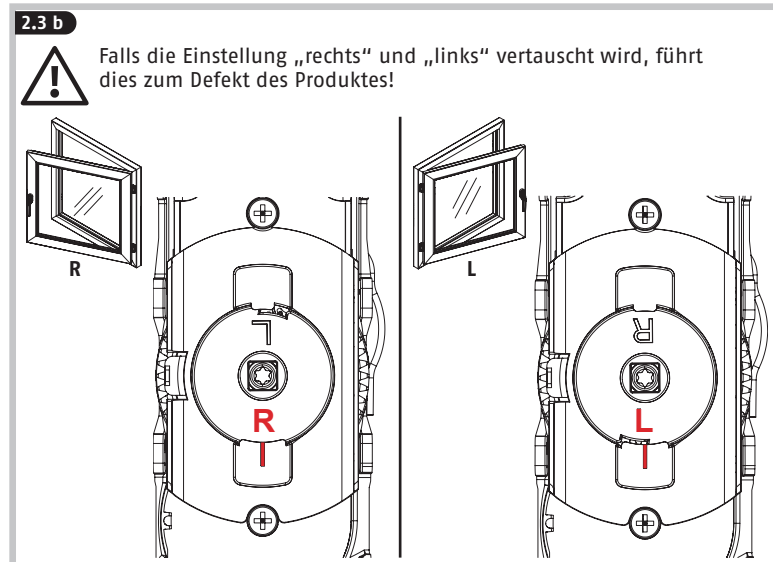
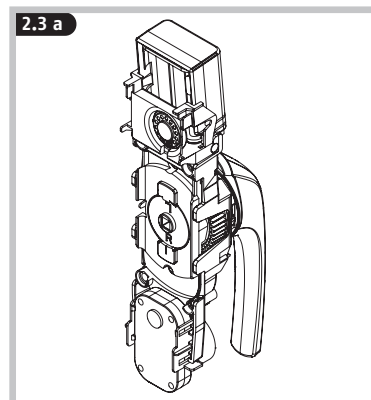




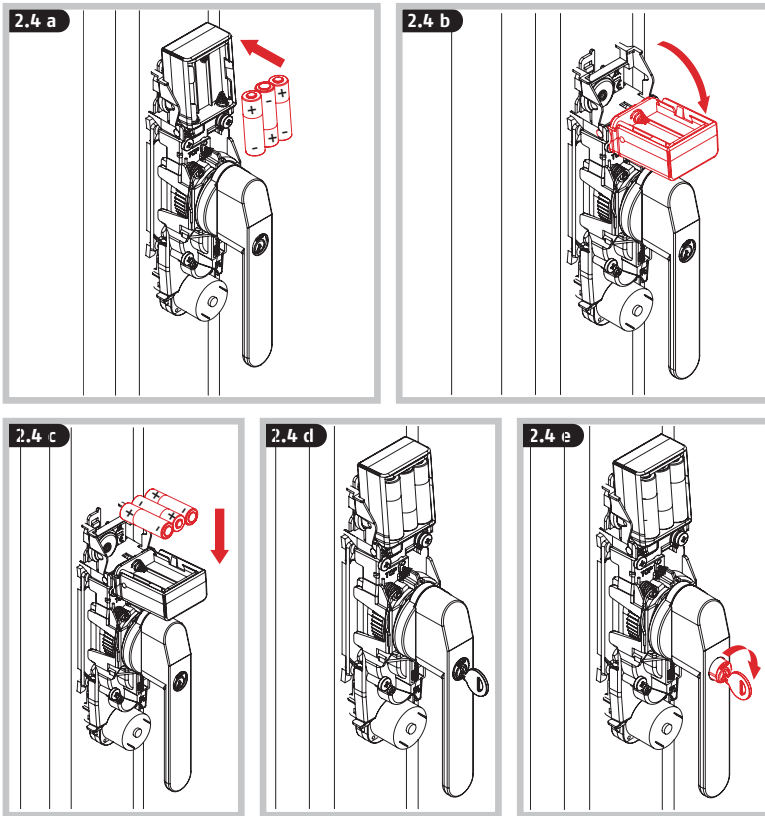
i Beachten Sie die unterschiedliche Stellung bei DIN rechten und DIN linken Fenstern! Grundplatte und Vierkant zueinander spannungsfrei im 90°-Winkel montieren und Schrauben nur von Hand andrehen!



2.3 Montage der Griffereinheit



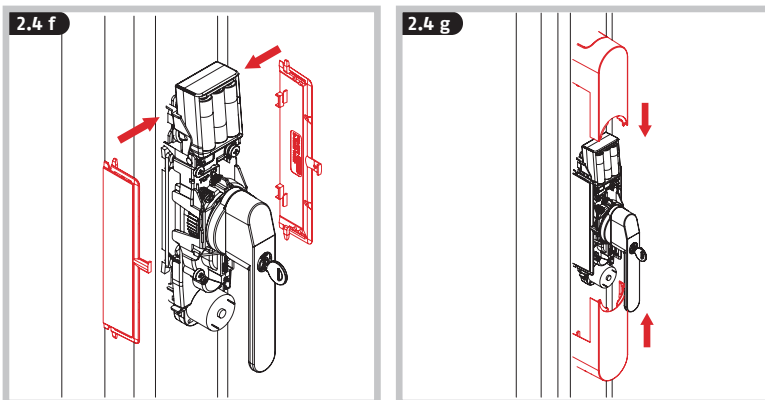
2.4 Batterien einsetzen



i Nach dem Einlegen der Batterien ertönt ein Piepton.

Prüfen Sie manuell die Funktion des Fenstergriffs. Der Griff muss sich leicht drehen lassen. Sollte sich der Griff nur schwer bewegen lassen, müssen evtl. die Fensterbeschläge, die Grundplatte oder der Vierkant neu eingestellt werden

Die Montage des Magneten ist erst nach dem Einlernen möglich >> 3. >> 4.



3. ABUS One App



iOS



Android

- Laden Sie die ABUS One App herunter und aktivieren Sie Bluetooth® an Ihrem Smartphone.
- Starten Sie die App und folgen Sie den Anweisungen in der App.
- Achten Sie auf die Zuordnung der verschiedenen Keycards zu den Produkten und scannen Sie immer die zugehörige Keycard.
- Zum Einlernen des Fensterantriebs starten Sie mit dem Button „Neues ABUS Schloss hinzufügen“.
- **Bewahren Sie die ABUS Keycard unbedingt auch nach dem Einlernvorgang an einem sicheren Ort auf!** Die Keycard dient als Eigentumsnachweis für Ihren Fensterantrieb. Geben Sie die Keycard nicht an Dritte weiter.
- Um eine einwandfreie Funktion zu gewährleisten empfehlen wir ausdrücklich, Updates der App sowie Soft- und Firmwareaktualisierungen der Komponenten zeitnah durchzuführen. Sie erhalten hierüber Hinweise in der App. Außerdem können sie das jeweilige Update in den Einstellungen der Komponenten ausführen.

4. Montage Magnet

Der Magnet ist für die Nutzung der Alarmfunktion erforderlich. WINTECTO One kann auch ohne Alarmfunktion / Magnet betrieben werden.

- Die Montage des Magnets ist erst nach dem Einlernen des Antriebs möglich >> 3.
- In der App lässt sich die Kippfunktion in den Einstellungen des WINTECTO One konfigurieren.



* Ist diese Einstellung gewählt, fährt das Fenster beim Betätigen der „Öffnen“-Taste aus der Kippstellung in die „Offen“-Position. Dabei ist das Fenster immer von Hand beizuziehen!

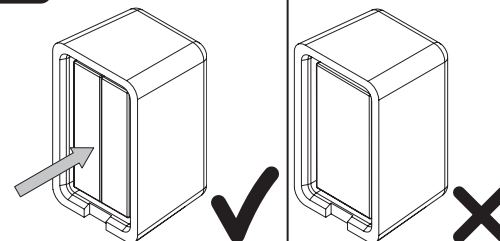


Ziehen Sie bei Verwendung der Kippfunktion vor dem Betätigen des Antriebs stets das Fenster von Hand bis der Antrieb seine Ruheposition erreicht hat! Insbesondere bei älteren Fenstern und Fenstertüren besteht die Gefahr, dass der Fensterflügel aus der Verankerung gehoben wird, sofern er nicht ganz beigezogen ist.

Vorsicht im Umgang mit Magneten!

Magnete dürfen nicht in die Hände von Kindern gelangen. Kinder können Magneten in den Mund nehmen und verschlucken. Dies kann zu ernsthaften Gesundheitsschäden führen. Suchen Sie in einem solchen Fall sofort einen Arzt auf! Gefahr des Einklemmens der Finger! Kredit- oder EC-Karten mit Magnetstreifen können geschädigt werden. Für Personen mit Herzschrittmacher, Defibrillator oder sonstigen implantierten Geräten gilt: Der Magnet kann solche Geräte negativ beeinflussen, daher insbesondere bei der Montage ausreichenden Abstand (ca. 20 cm) zwischen Magnet und implantiertem Gerät einhalten.

4.1 a

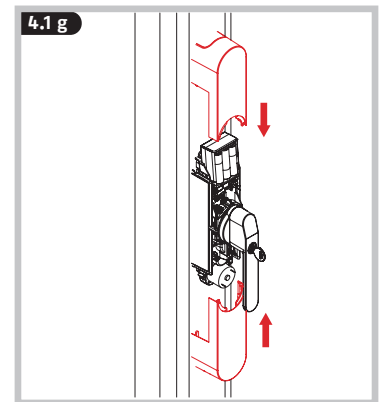
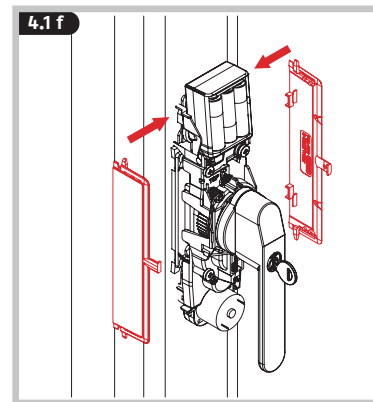
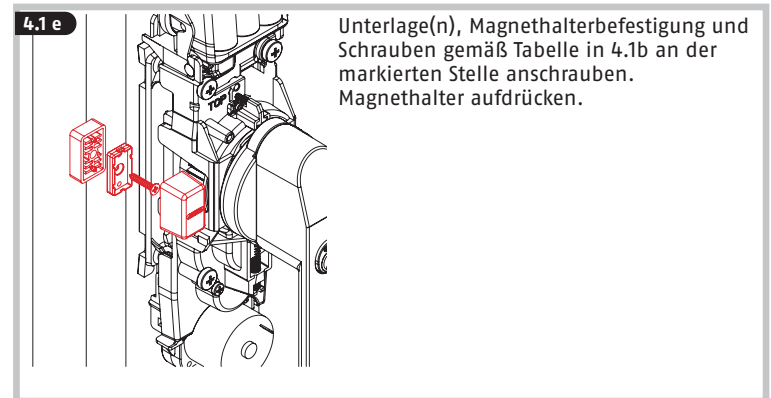
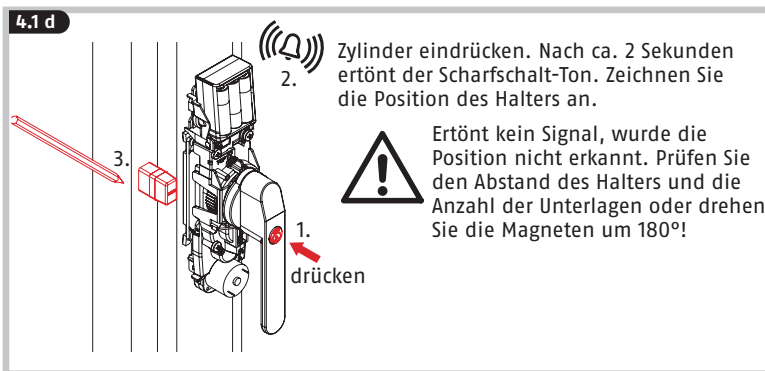
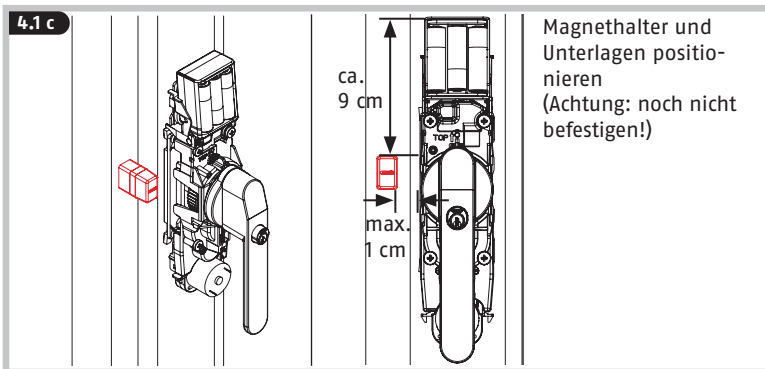


Magneten senkrecht nebeneinander einlegen!

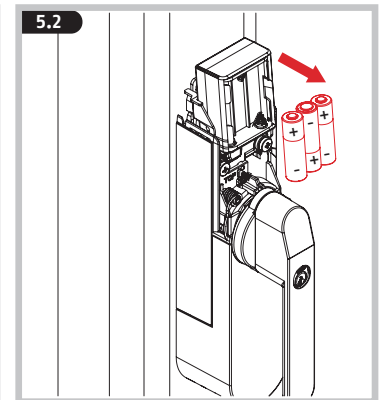
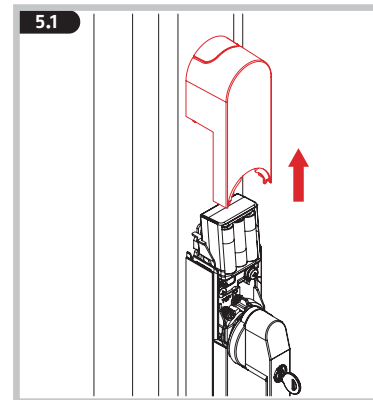
4.1 b

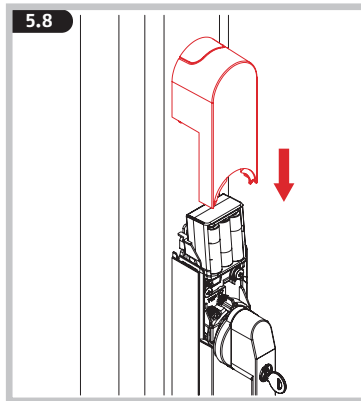
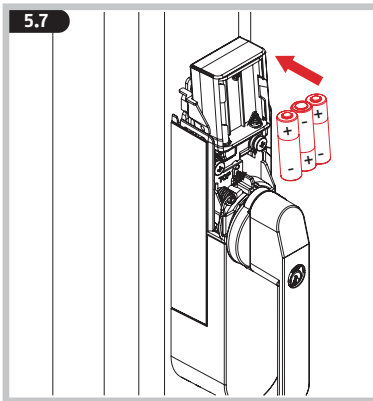
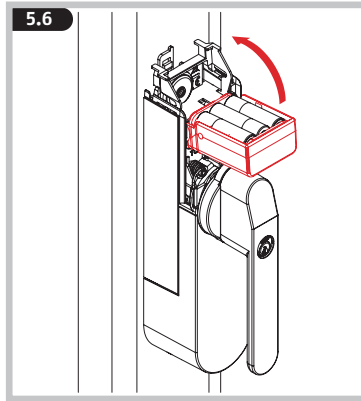
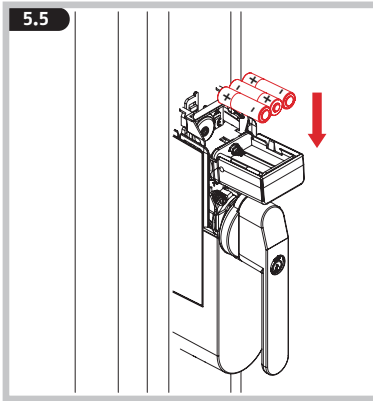
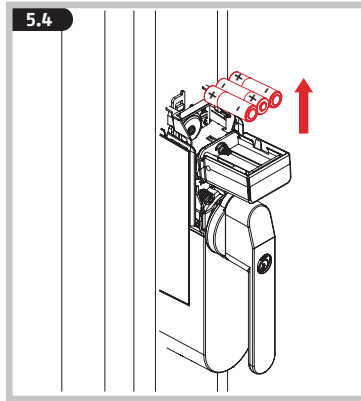
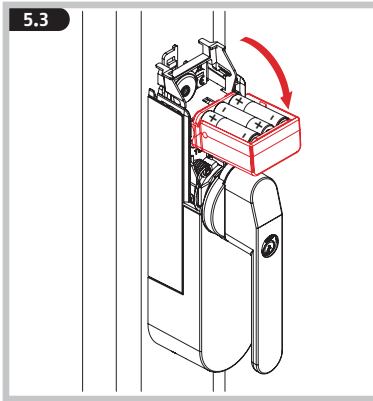
$x = 0 - 7 \text{ mm}$	----	✓	Ⓢ1
$x = 8 - 12 \text{ mm}$	7 mm	✓	Ⓢ1
$x = 13 - 16 \text{ mm}$	14 mm	✓	Ⓢ2
$x = 17 - 30 \text{ mm}$	7 + 14 mm	✓	Ⓢ2

*x = Falzhöhe



5. Batteriewechsel





Nach dem Einlegen der Batterien ertönt ein Piepton.



Prüfen Sie WINTECTO One mindestens einmal im Jahr auf Beschädigungen. Weist das Produkt sichtbare Beschädigung auf, darf es nicht mehr verwendet werden.

Reinigen Sie WINTECTO One nur mit einem feuchten Tuch, verwenden Sie keine aggressiven Reinigungsmittel.

6. FAQ

- Der Antrieb kann nicht eingelernt werden, es erfolgt kein Quittierungston
=> Mitnehmerscheibe auf Gehäuserückseite nicht korrekt eingestellt (> 2.2f)
- Die Nulllage (Griff in Geschlossen-Position) kann nicht angefahren werden
=> Leichtgängigkeit der Tür einstellen, eventuell zu fest angezogene Befestigungsschrauben etwas lockern, mechanische Montage optimieren
- Beim Öffnen des Fensters / der Fenstertür aus der Kippstellung fällt dieses aus der Verankerung
=> Kippfunktion deaktivieren oder Tür während der motorischen Fahrt beziehen (Kippfunktion in der App einstellen)
- Während der motorischen Fahrt ertönt ein Warnsignal, der Antrieb blockiert und der Fenstergriff bleibt ebenfalls in undefinierter Position stehen (Überlastung des Antriebs)
=> Leichtgängigkeit des Fensters / der Fenstertür überprüfen und ggf. herstellen
=> ggf. Drehmoment des Antriebs erhöhen (Drehmoment in der App einstellen)
- vor der motorischen Fahrt oder beim Eindrücken des Druckzylinders ertönt ein Signalton
=> „Low-batt“-Meldung, ersetzen Sie alle Batterien durch neue Alkaline-Batterien bzw. voll geladene Akkus „ready to use“ (siehe Batteriewechsel)
- beim Eindrücken des Zylinders ertönt nach 2 Sekunden kein Quittungston
=> Der Fenstergriff ist nicht in Geschlossen-Position
=> Überprüfen Sie die Magnetposition
- Der Griff lässt sich nicht mechanisch bedienen
=> Zylinder eingedrückt, mit Schlüssel entriegeln

7. Technische Daten

Abmessungen (inkl. Griff)	62 x 300 x 92 mm
Gewicht (ohne Batterien)	1441 Gramm
Batterietyp	6 * AA 1,5 V Alkaline LR6
Betriebstemperaturbereich	0°C bis +40°C
Funkfrequenz	2,402 GHz - 2,480 GHz
abgestrahlte maximale Sendeleistung	< 10dBm eirp
Verschlüsselung	AES-128-Bit

Batteriehinweise

Dieses Produkt enthält sechs Batterien AA 1,5 V Alkaline LR6. Batterien dürfen nicht in die Hände von Kindern gelangen. Kinder können Batterien in den Mund nehmen und verschlucken. Dies kann zu ernsthaften Gesundheitsschäden führen. Suchen Sie in einem solchen Fall sofort einen Arzt auf! Batterien müssen in der richtigen Polarität (+ und -) eingelegt werden. Leere Batterien müssen umgehend entnommen oder ersetzt werden. Ungleiche Batterietypen oder neue und gebrauchte Batterien dürfen nicht zusammen verwendet werden. Die Anschlussklemmen dürfen nicht kurzgeschlossen werden. Verätzungsgefahr bei Kontakt mit ausgelaufenen oder beschädigten Batterien! Benutzen Sie in diesem Fall geeignete Schutzhandschuhe und reinigen Sie das Batteriefach mit einem trockenen Tuch. Batterien dürfen nicht zerlegt, angestoßen, beschädigt, kurzgeschlossen, erhitzt, aufgeladen oder ins offene Feuer geworfen werden (Explosionsgefahr!). Lagern und benutzen Sie das Produkt nicht in Bereichen, in denen die Temperatur 0°C unterschreiten oder +40°C überschreiten kann. Setzen Sie das Produkt nicht für längere Zeit direkter Sonneneinstrahlung aus!

Konformitätserklärung

Hiermit erklärt ABUS August Bremicker Söhne KG, dass der Funkanlagentyp WINTECTO One den Richtlinien 2014/53/EU und 2011/65/EU entspricht. Der vollständige Text der EU-Konformitätserklärung ist unter der folgenden Internetadresse verfügbar: docs.abus.com

Lizenztexte

Die Bluetooth®-Wortmarke und -Logos sind eingetragene Warenzeichen der Bluetooth SIG, Inc. und werden von der ABUS August Bremicker Söhne KG unter Lizenz verwendet. Andere Marken und Markennamen sind die der jeweiligen Eigentümer. Apple und das Apple-Logo sind Marken von Apple Inc., eingetragen in den USA und anderen Ländern und Regionen. App Store ist eine Servicemarke von Apple Inc. Google Play und das Google Play-Logo sind Marken von Google LLC.

Entsorgung

Dieses Produkt enthält wertvolle Rohstoffe. Entsorgen Sie das Produkt am Ende seiner Lebensdauer gemäß den geltenden gesetzlichen Bestimmungen. Elektrogeräte, Akkus und Batterien dürfen nicht über den Hausmüll entsorgt werden. Die Entsorgung muss gemäß Richtlinie 2012/19/EU über Elektro- und Elektronik-Altgeräte (WEEE) bzw. gemäß Richtlinie 2006/66/EG über Batterien und Akkumulatoren sowie Altbatterien und Alttakkumulatoren erfolgen. Batterien müssen vor der Entsorgung aus den Elektrogeräten entfernt und separat der Entsorgung zugeführt werden. Entsorgen Sie die Verpackung sortenrein. Geben Sie Pappe und Karton zum Altpapier, Folien und Kunststoffteile in die Wertstoff-Sammlung. Bitte wenden Sie sich bei Rückfragen an die für die Entsorgung zuständige kommunale Behörde. Informationen zu Rücknahmestellen für Ihre Altgeräte erhalten Sie z.B. bei der örtlichen Gemeinde- bzw. Stadtverwaltung, den örtlichen Entsorgungsunternehmen oder bei Ihrem Fachhändler.

Gewährleistung

ABUS Produkte sind mit größter Sorgfalt konzipiert, hergestellt und nach geltenden Vorschriften geprüft. Die Gewährleistung erstreckt sich ausschließlich auf Mängel, die auf Material- oder Herstellungsfehler zurückzuführen sind. Falls nachweislich ein Material- oder Herstellungsfehler vorliegt, wird das Produkt nach Ermessen von ABUS repariert oder ersetzt. Die Gewährleistung endet in diesen Fällen mit dem Ablauf der ursprünglichen Gewährleistungslaufzeit. Weitergehende Ansprüche sind ausdrücklich ausgeschlossen. ABUS haftet nicht für Mängel und Schäden, die durch äußere Einwirkungen (z.B. Transport, Gewalteinwirkung), unsachgemäße Bedienung, normalen Verschleiß und Nichtbeachtung dieser Anleitung entstanden sind. Bei Geltendmachung eines Gewährleistungsanspruchs ist dem zu beanstandenden Produkt der originale Kaufbeleg mit Kaufdatum und eine kurze schriftliche Fehlerbeschreibung beizufügen.

Technische Änderungen vorbehalten. Für Druckfehler und Irrtümer keine Haftung.

🇬🇧 Thank you for choosing this ABUS product!

Please read these instructions carefully before assembly and use. Keep them and provide all users with instruction on how to use the product.

The product may only be used for its intended purpose. Any modification to the product is prohibited.

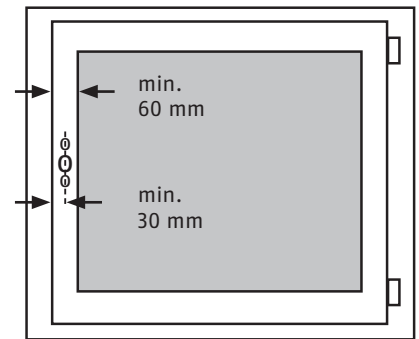
Keep packaging material away from children: Danger of suffocation!

Content:	Scope of delivery	2
	Assembly tools	2
	1. Use cases and important information	15
	2. Assembly	16
	3. ABUS One app	21
	4. Fitting the magnet	21
	5. Battery replacement	23
	6. FAQ	25
	7. Technical data	25
	8. Legal information	26

1. Use cases and important information

WINTECTO One is a retrofit system for motor-operated locking and unlocking of inward-opening windows and patio doors with 7 mm square and a backset of at least 30 mm. The sash frame width of the window must be at least 60 mm. Operation and set-up are performed using the ABUS One app. Communication takes place via Bluetooth. In addition to the window actuator, the system consists of further optional components. To use the window actuator as intended, you need a Bluetooth®-enabled smartphone (Bluetooth® 4.0 LE and higher), a currently supported iOS or Android software version, and the free ABUS One app for iOS or Android.

In addition, WINTECTO One offers the functionality of an intrusion monitoring system. When the window is closed and the push button cylinder is pressed in, attempts to lever open the window will lead to acoustic triggering of the integrated alarm with approx. 110 dBA sound pressure. Motorised opening and closing of WINTECTO One is also possible when the cylinder is pressed in. Before installation, please check the adjustment of your window/patio door. Make sure that the window can be operated easily and smoothly. Windows/patio doors that cannot be operated easily and smoothly shorten the battery life. The product is intended for use in dry interior rooms only. Like all technical devices, WINTECTO One can fail due to various causes. It must be possible to operate at least one main access to the object from the outside as intended. In the event of an emergency or panic situation, a malfunction or if the batteries are flat, the window/patio door can be unlocked mechanically from the inside by hand using the window handle. Keep the key for unlocking the push button cylinder within reach. The inner housing/electronics may be opened only by ABUS specialist personnel.



Before using the actuator, pull the window in from the outside. When leaving the house or flat, check that the window is properly locked. Do not pull or push on the window/patio door or hold the window handle during operation of the motor. There is danger from moving parts.

WINECTO One can be upgraded to a security variant. Additionally purchase the corresponding retrofit kit and a bar kit to upgrade your window to make it burglar-resistant.

Contact a specialist company if necessary.

The contents of this installation and operating manual reflect the current status at the time of printing. The printed manual may be outdated at the time of the product's entry into service due to updates and further developments. We therefore ask you to visit our website www.abus.com and enter „WINECTO One“ into the search bar. You'll always find the current and complete version of the installation and operating instructions on the product page under the „Downloads“ column.

2. Assembly

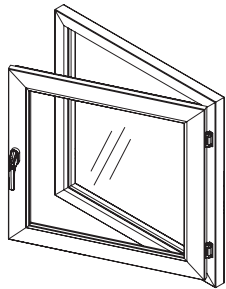
Icon explanation:



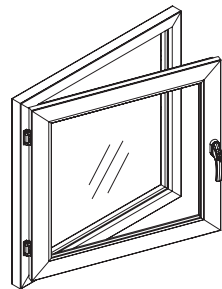
Caution!



Further fitting / using details



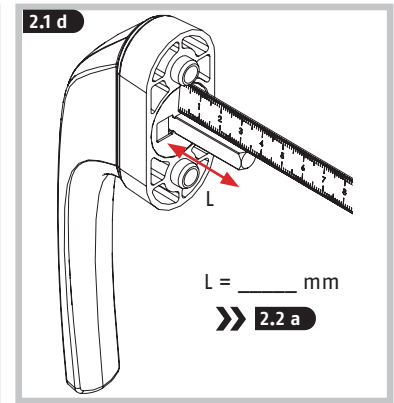
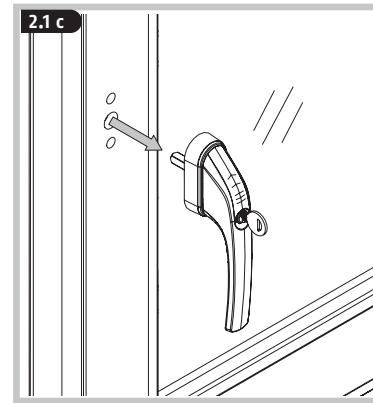
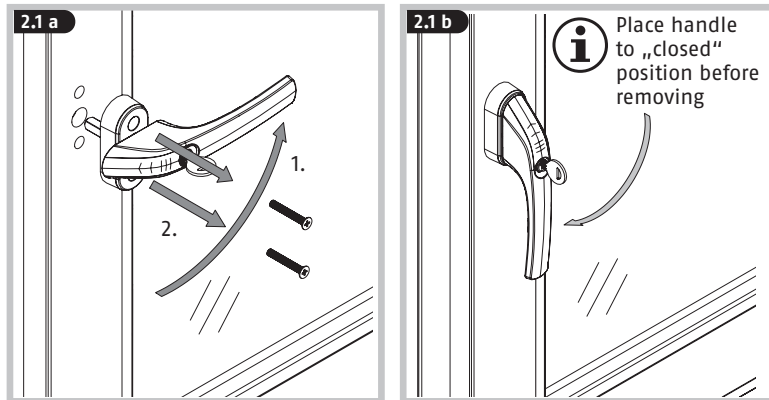
DIN R



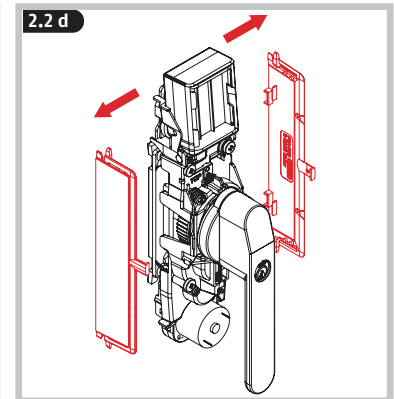
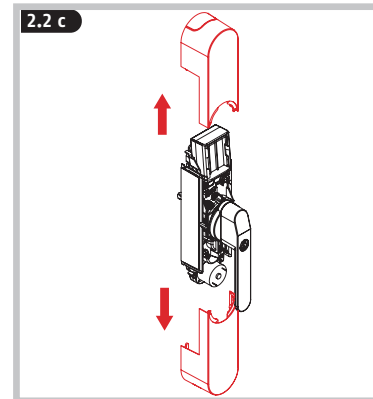
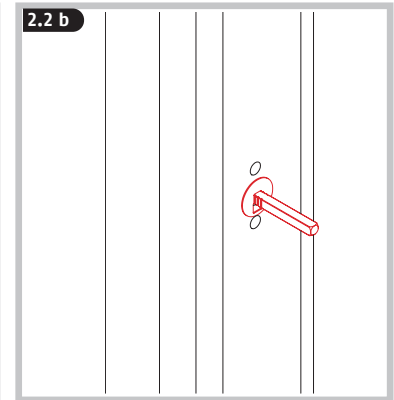
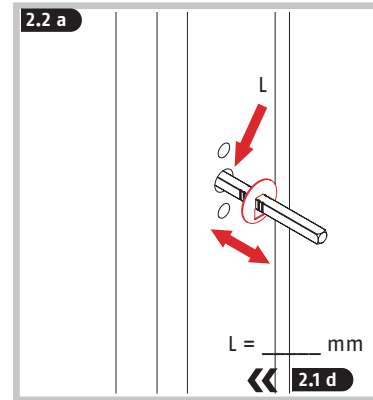
DIN L

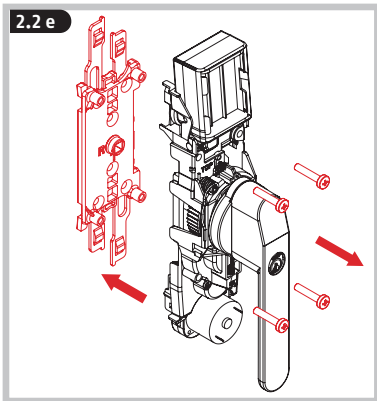
The instruction show the assembly on a right-hand window (R). The differences to be noted for left-hand windows are marked with the corresponding fitting steps on the diagram „left-hand window“ (L).

2.1 Dismantling existing handle

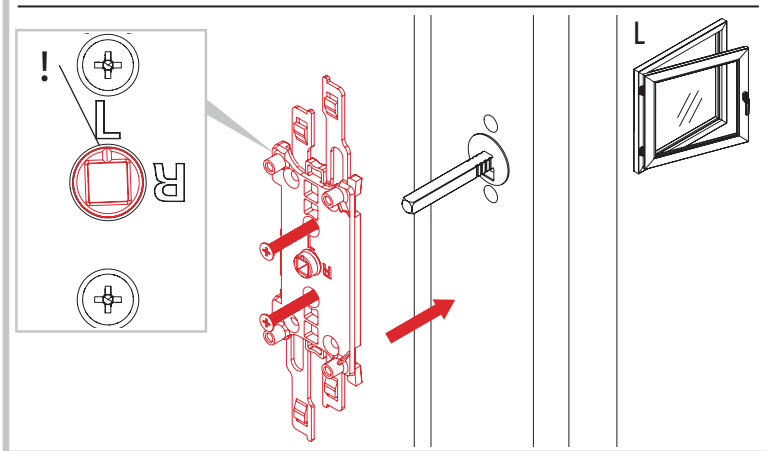
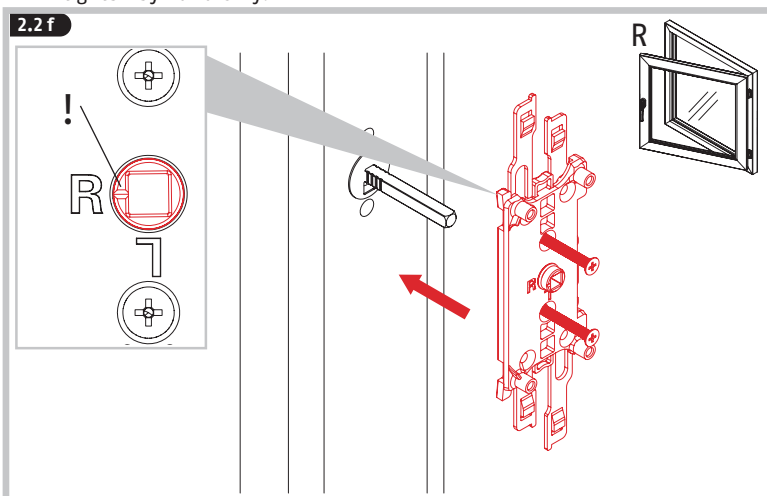


2.2 Installation of the gear box

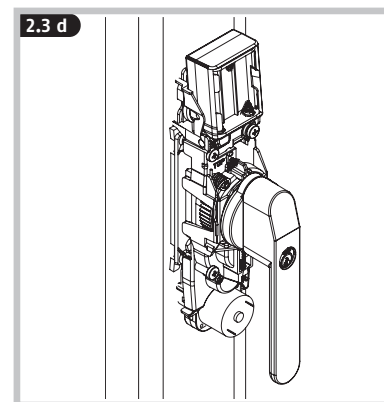
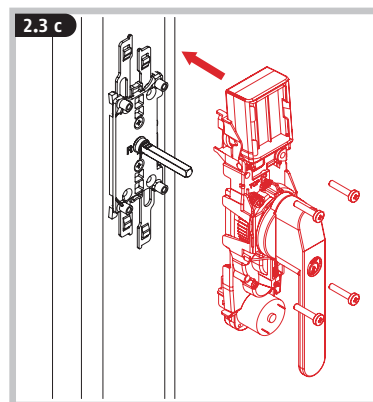
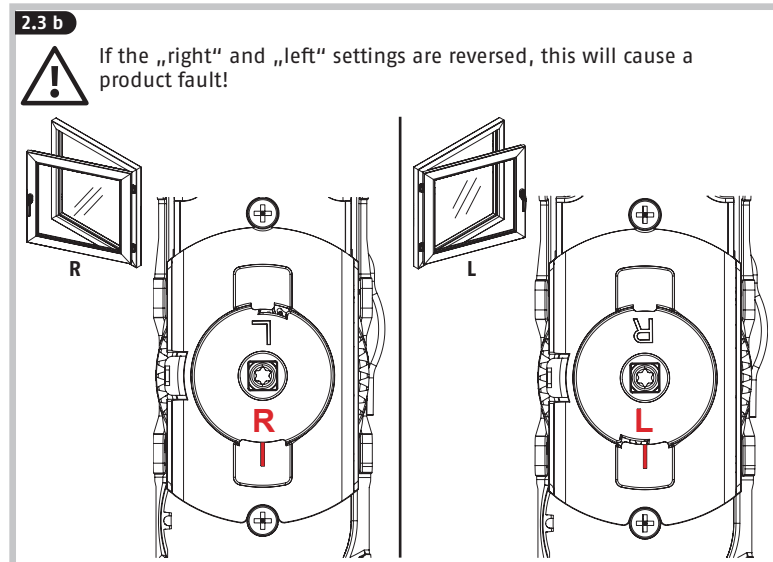
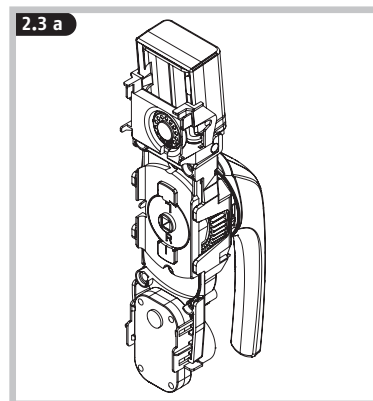




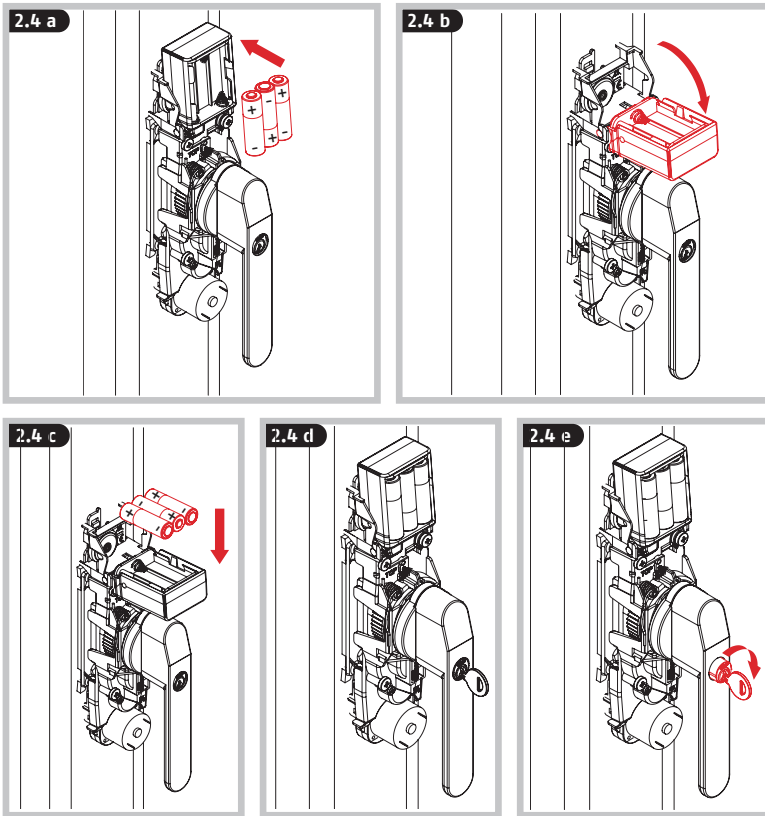
i Please note the different position of DIN right and DIN left windows! Fit base plate and square shaft at 90° to one another without tension and tighten by hand only!



2.3 Fitting the handle unit



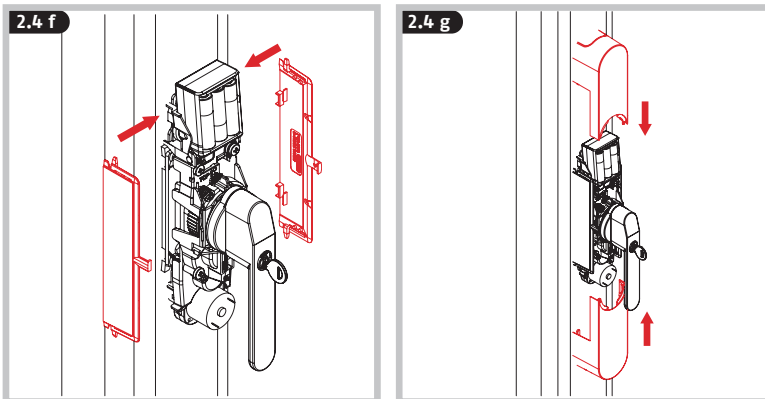
2.4 Insert batteries



i After inserting the batteries, a beep sounds.

Manually check that the window handle is functioning. The handle must turn easily. If the handle can only be turned with difficulty, the window fittings, base plate or square shaft may have to be re-adjusted

The magnet may only be mounted after programming >> 3. >> 4.



3. ABUS One app



iOS



Android

- Download the ABUS One app and enable Bluetooth® on your smartphone.
- Start the app and follow the instructions in the app.
- Pay attention to the assignment of the different Keycards to the products, and always scan the correct Keycard.
- To program the window actuator, start with the button „Add new ABUS lock“.
- **It is imperative to keep the ABUS Keycard in a secure place even after completing the setup!** The Keycard serves as proof of ownership for your window actuator. Do not give the Keycard to third parties.
- To guarantee proper function, we expressly recommend performing updates in the app and software/firmware updates for the components in a timely manner. The app will provide information on this. You can also perform the respective update in the component's settings.

4. Fitting the magnet

The magnet is required to use the alarm function. WINTECTO One can also be operated without alarm function/magnet.

- The magnet may only be mounted after programming the drive >> 3.
- The tilt function can be configured in the settings of the WINTECTO One in the app.



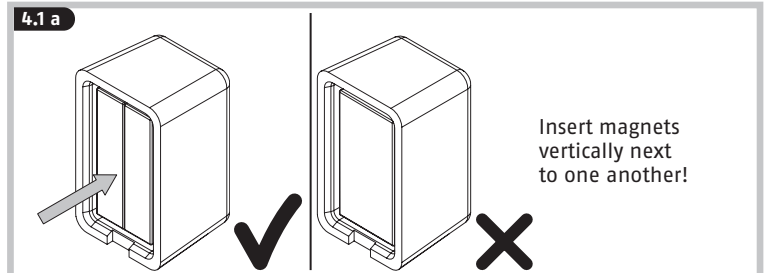
* If this setting is chosen, the window moves when pressing the „open“ button from the tilt position to the „open“ position. In doing so, the window must always be brought in manually!



When using the tilting function, always pull the window by hand until the drive has reached its rest position before actuating the drive! In particular with older windows and patio doors, there is a risk that the casement will be lifted out of its anchoring, when it is not brought in manually.

Be careful when using magnets!

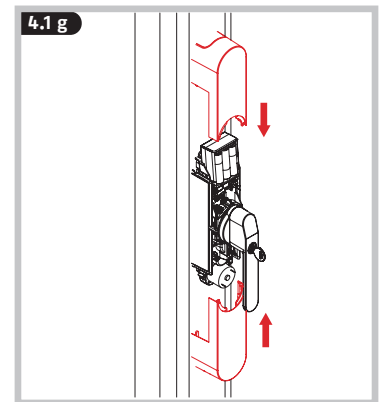
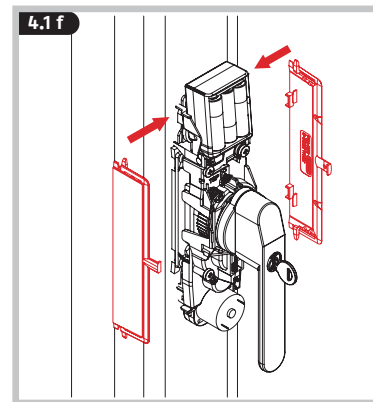
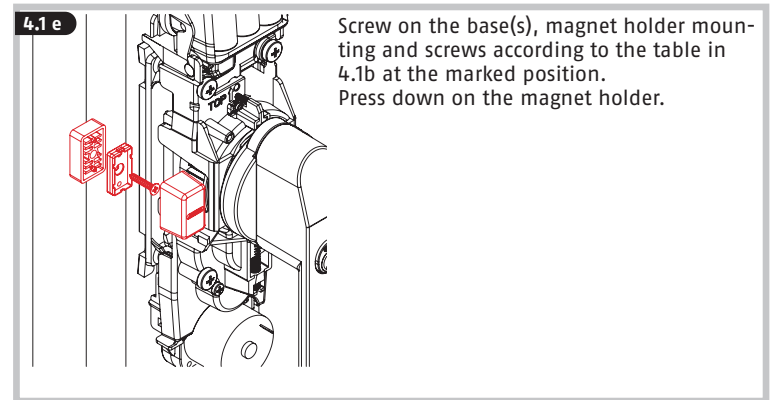
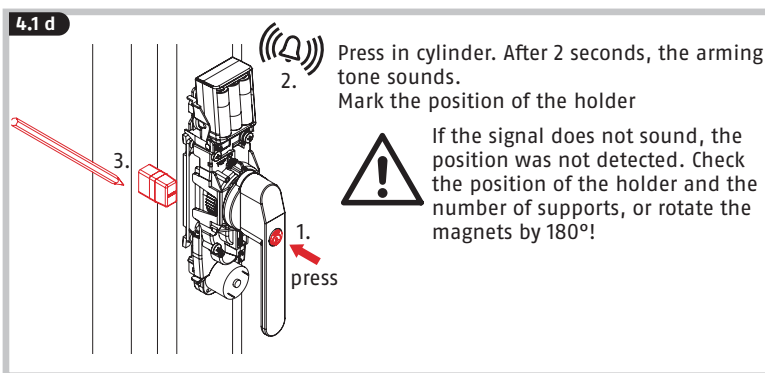
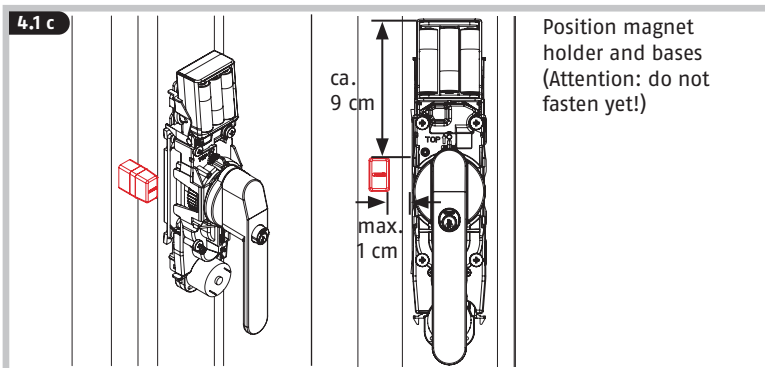
Magnets must be kept out of reach of children. Children can put magnets in their mouths and choke. This can cause serious injury. Seek immediate medical attention in this event! Risk of trapping fingers! Magnets may damage credit or debit cards with a magnetic strip. If you have a pacemaker, defibrillator or any other implanted device, please bear the following information in mind: the magnet can have an adverse effect on devices such as these, so maintain sufficient distance between the magnet and implanted device (approx. 20 cm), particularly during installation.



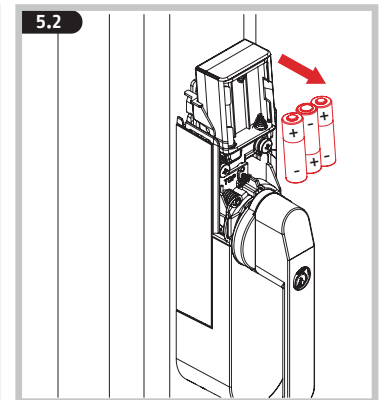
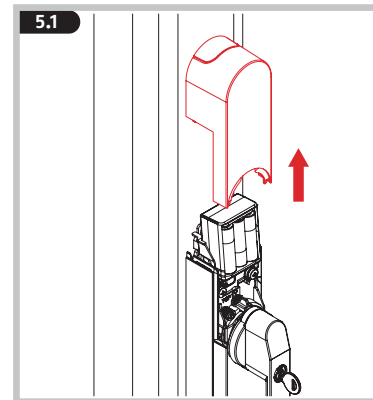
4.1 b

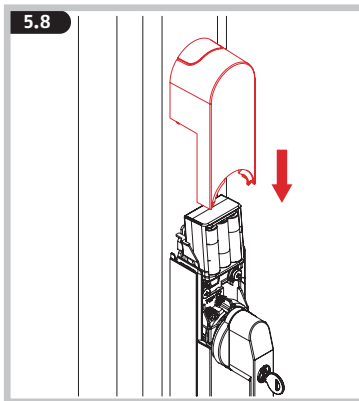
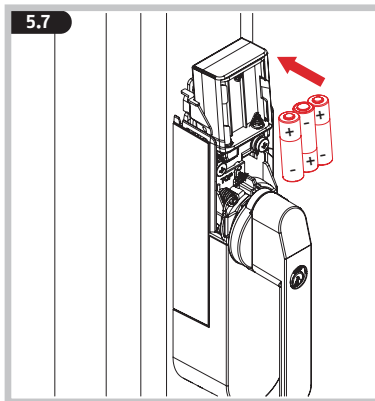
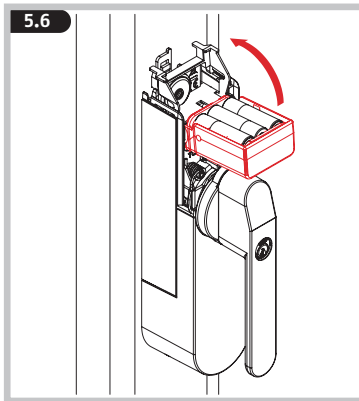
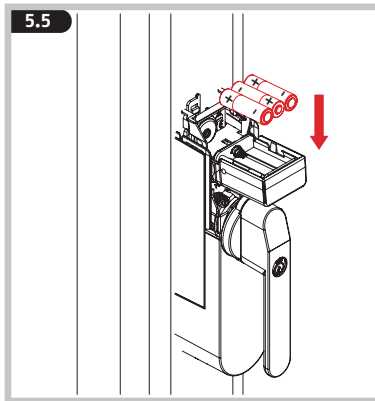
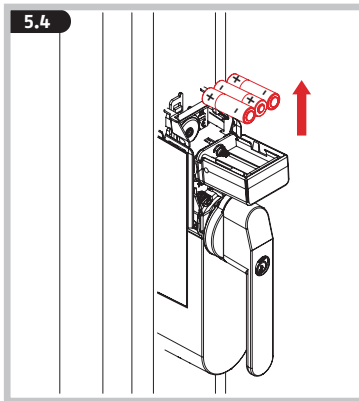
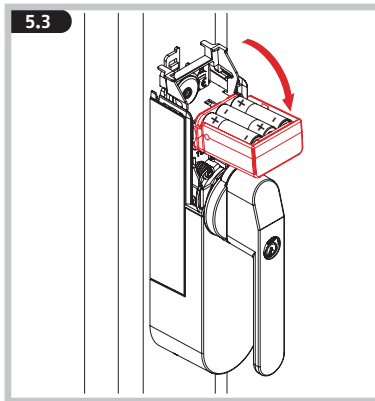
x = 0 - 7 mm	----	✓	Ⓢ1
x = 8 - 12 mm	7 mm	✓	Ⓢ1
x = 13 - 16 mm	14 mm	✓	Ⓢ2
x = 17 - 30 mm	7 + 14 mm	✓	Ⓢ2

*x = Rebate height



5. Battery replacement





After inserting the batteries, a beep sounds.



Check WINTECTO One for damage at least once a year. If the product shows visible damage, it must no longer be used.

Clean WINTECTO One only with a damp cloth, do not use aggressive cleaning agents.

6. FAQ

- The drive cannot be programmed, there is no acknowledgement tone
=> drive plate on back of housing is not set correctly (go to 2.2f)
- It is not possible to move to zero position (handle in closed position)
=> Adjust ease of operation of the door, fixing screws may be too tight loosen slightly, optimise mechanical fitting
- When opening the window / patio door from its tilt position, and it falls out of its anchoring
=> Deactivate tilt function or support door during motorised movement (Set the tilt function in the app)
- During the motorised movement, a warning signal sounds, the drive jams and the window handle also stops in an undefined position (overload of the drive)
=> Check ease of movement of the window / patio door and adjust as necessary
=> Increase drive torque if necessary (Set the torque in the app)
- A short beep sounds five times before motorised movement or when pressing in the pressure cylinder
=> "Low batt" message, replace all batteries with new alkaline batteries or fully charged "ready-to-use" batteries (go to Battery replacement)
- When the cylinder is pushed in, and there is no acknowledgement tone after 2 seconds
=> The window handle is not in closed position
=> Check the magnet position
- The handle cannot be operated mechanically
=> Cylinder pushed in, unlock with key

7. Technical data

Dimensions (incl. handle)	62 x 300 x 92 mm
Weight (without batteries)	1441 grams
Battery type	6 * AA 1,5 V alkaline LR6
Operating temperature range	0°C to +40°C
Radio frequency	2,402 GHz - 2,480 GHz
Max. radiated transmission power	< 10dBm eirp
Encryption	AES-128-Bit

Battery instructions

This product contains six batteries AA 1,5 V alkaline LR6. Keep batteries out of the reach of children. Children may put batteries in their mouths and swallow them. This can cause serious harm to their health. Seek immediate medical attention in this event! Batteries must be inserted with the correct polarity (+ and -). Empty batteries must be removed or replaced immediately. Different battery types, or new and used batteries, must not be mixed. The battery terminals must not be short-circuited. Risk of burns from contact with leaking or damaged batteries! In these cases, use suitable protective gloves and clean the battery compartment with a dry cloth. Batteries must not be dismantled, punctured, damaged, short-circuited, heated, charged or thrown into an open fire (risk of explosion!). Do not use or store the product in areas where the temperature could reach below 0°C or above +40°C. Do not expose the product to direct sunlight

Declaration of Conformity

Hereby, ABUS August Bremicker Söhne KG declares that the radio equipment type WINTECTO One is in compliance with Directives 2014/53/EU and 2011/65/EU. The full text of the EU declaration of conformity is available at the following internet address: docs.abus.com

Licence texts

The Bluetooth® word mark and logos are registered trademarks owned by Bluetooth SIG, Inc. and any use of such marks by ABUS August Bremicker Söhne KG is under license. Other trademarks and brand names are those of their respective owners. Apple and the Apple logo are trademarks of Apple Inc., registered in the U.S. and other countries and regions. App Store is a service mark of Apple Inc.

Google Play and the Google Play logo are trademarks of Google LLC.

Disposal

It is your responsibility to delete all stored personal data prior to disposal of the product. This product contains valuable raw materials. At the end of its service life, dispose of the product in accordance with the applicable legal requirements. Electrical appliances, rechargeable batteries and batteries must not be disposed of with household waste. Disposal must be carried out in accordance with Directive 2012/19/EU on waste electrical and electronic equipment (WEEE), or Directive 2006/66/EC on batteries and accumulators and waste batteries and accumulators. Batteries must be removed from electrical appliances and disposed of separately before disposal. Dispose of the packaging according to type. Separate the cardboard, foil and plastic elements for recycling. Please contact the local authority responsible for disposal if you have any queries. You can obtain information on collection points for your old appliances, for example, from the local municipal or city administration, the local waste disposal companies, or your specialist dealer.

Warranty

ABUS products are designed, manufactured and tested in accordance with applicable regulations with great care. The warranty exclusively covers faults that are caused by material or manufacturing defects. If a material or manufacturing defect can be proven, the product will be repaired or replaced at the discretion of the warrantor. In such cases, the warranty ends with the termination of the original warranty period. Any further claims are expressly excluded. ABUS assumes no liability for defects or damage that has been caused by external influences (e.g. transport, external forces), improper use, normal wear and tear or non-compliance with this operating and installation instructions document. If a warranty claim is asserted, the product must be returned with the original receipt with date of purchase and a brief written description of the fault.

Subject to technical alterations. No liability for mistakes and printing errors.

(FR) Merci d'avoir choisi ce produit ABUS !

Veuillez lire cette notice attentivement avant le montage et la mise en service. Conservez ces instructions. Tous les utilisateurs doivent en prendre connaissance.

Le produit ne peut être utilisé que pour l'usage auquel il est destiné. Toute modification du produit est interdite.

Gardez le matériel d'emballage hors de portée des enfants : Risque d'asphyxie !

Teneur :	Inclus dans l'emballage	2
	Outil(s) de montage	2
	1. Application et indications importantes	27
	2. Montage	28
	3. Application ABUS One	33
	4. Montage de l'aimant	33
	5. Echange des piles	36
	6. FAQ	37
	7. Données techniques	37
	8. Mentions légales	38

1. Application et indications importantes

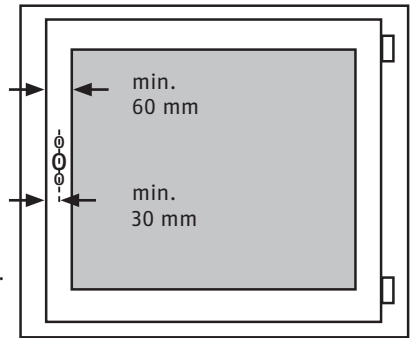
WINTECTO One est un système d'équipement ultérieur pour le verrouillage et le déverrouillage motorisés de fenêtres et de portes-fenêtres s'ouvrant vers l'intérieur avec un carré de 7 mm et un entraxe d'au moins 30 mm. La largeur du cadre de l'ouvrant de la fenêtre doit être d'au moins 60 mm. L'utilisation et l'installation se font via l'application ABUS One. La communication se fait via Bluetooth. Outre le moteur de la fenêtre, le système se compose d'autres composants optionnels.

Pour pouvoir utiliser le moteur de fenêtre comme prévu, vous avez besoin d'un smartphone compatible Bluetooth® (Bluetooth® 4.0 LE et supérieur), d'une version logicielle iOS ou Android actuellement supportée et de l'application gratuite ABUS One pour iOS ou Android.

En outre, WINTECTO One offre la fonctionnalité d'une surveillance anti-intrusion. Lorsque la fenêtre est fermée et que le cylindre à pression est enfoncé, les essais de levier entraînent le déclenchement acoustique de l'alarme intégrée avec une pression sonore d'environ 110 dBA. L'ouverture et la fermeture motorisées de WINTECTO One sont également possibles lorsque le cylindre est enfoncé.

Avant le montage, veuillez vérifier le réglage de votre fenêtre / porte-fenêtre. Assurez-vous que la fenêtre s'utilise correctement et facilement. Les fenêtres / portes-fenêtres dont la manipulation n'est pas irréprochable et facile entraînent une réduction de la durée de vie des piles !

Le produit est destiné à être utilisé uniquement dans des environnements intérieurs secs. Comme tous les appareils techniques, WINTECTO One peut tomber en panne pour différentes raisons. Au moins un des accès principaux de l'objet doit pouvoir être utilisé de l'extérieur conformément à sa destination. En cas de situation d'urgence ou de panique, de panne ou de piles vides, la fenêtre/ porte-fenêtre peut être déverrouillée mécaniquement de l'intérieur, à la main, via la poignée de la fenêtre.



Gardez la clé de déverrouillage du cylindre à pression à portée de main ! Le boîtier intérieur / l'électronique ne doit être ouvert que par du personnel spécialisé ABUS !

Avant d'utiliser le mécanisme de l'extérieur, tirez la fenêtre vers vous. Lorsque vous quittez la maison ou l'appartement, vérifiez que la fenêtre est correctement verrouillée. Ne pas tirer ou pousser sur la fenêtre / la porte-fenêtre et ne pas tenir la poignée de la fenêtre pendant le déplacement du moteur ! Il existe un danger lié aux pièces en mouvement.

WINCTO One peut être mis à niveau pour devenir une variante de sécurité. Achetez en plus le kit d'équipement correspondant et un jeu de barres pour équiper votre fenêtre d'une protection anti-effraction.

Le cas échéant, contactez une entreprise spécialisée.

Le contenu de ce manuel de montage et d'utilisation correspond à l'état actuel du produit au moment de l'impression. En raison des mises à jour et des améliorations, le manuel imprimé peut être obsolète au moment de la mise en service du produit. Nous vous conseillons donc de vous rendre sur notre site Internet www.abus.com et de saisir « WINCTO One » dans le champ de recherche. Sur la page du produit, vous trouverez toujours la version actuelle intégrale du manuel de montage et d'utilisation dans l'onglet « Téléchargements ».

2. Montage

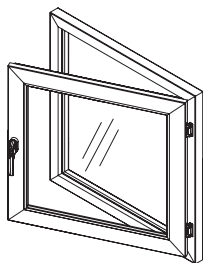
Explication des symboles :



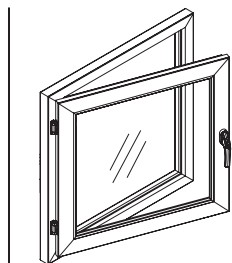
Attention !



Instructions de montage / utilisation



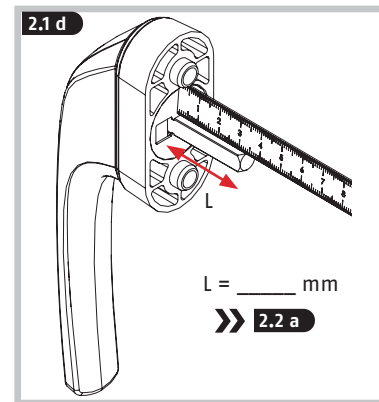
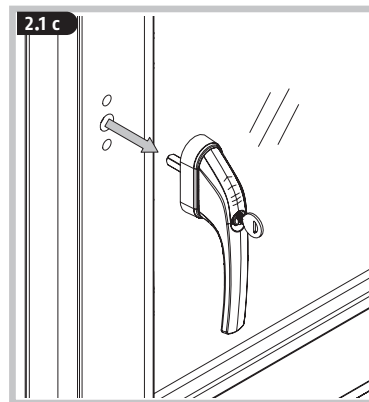
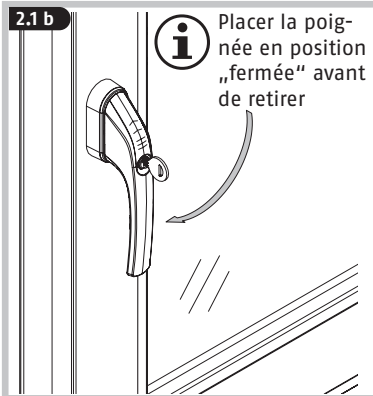
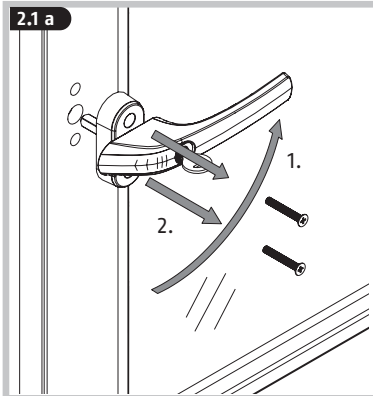
DIN R



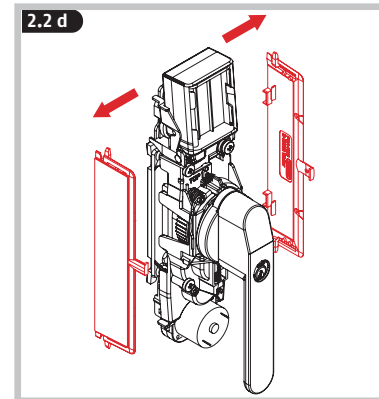
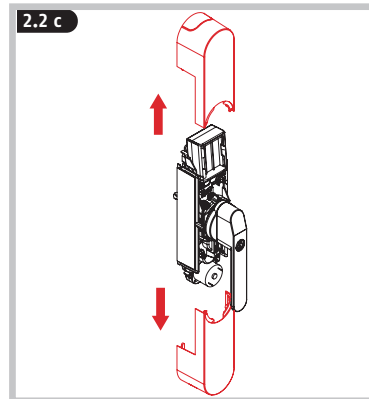
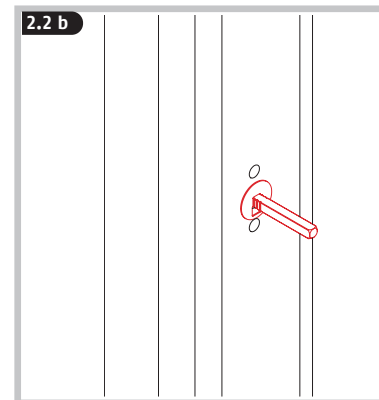
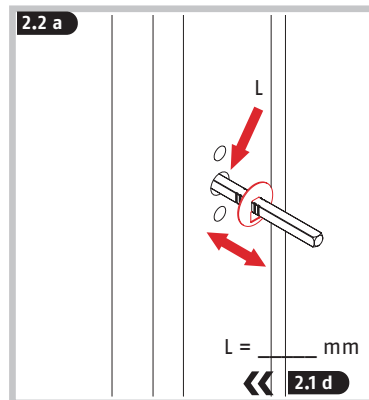
DIN L

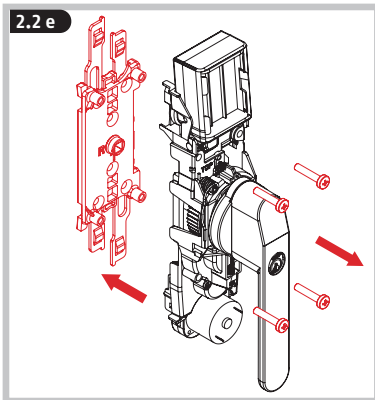
La notice de montage illustre le montage sur une fenêtre à droite (R). Les divergences dont il faut tenir compte pour les fenêtres à gauches sont signalées dans les étapes de montage correspondantes avec le schéma „fenêtre à gauche“ (L).

2.1 Démontage poignée existante

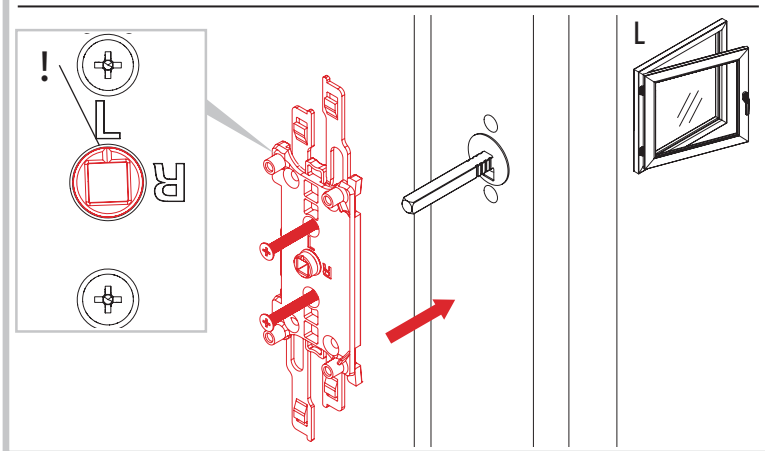
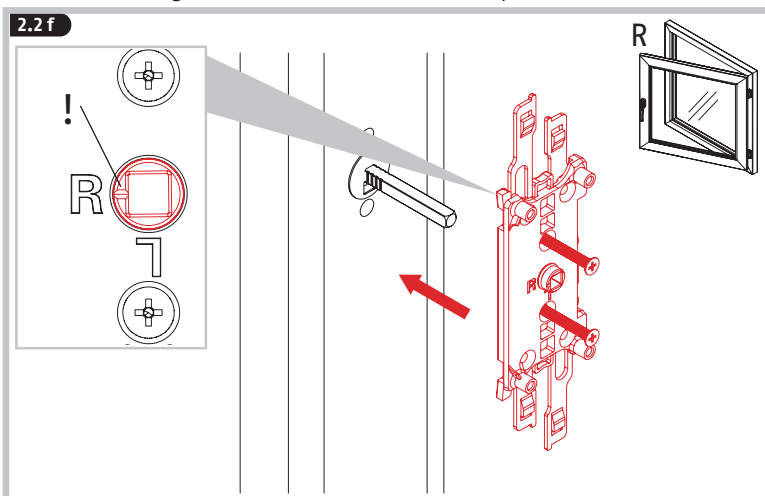


2.2 Installation de la serrure

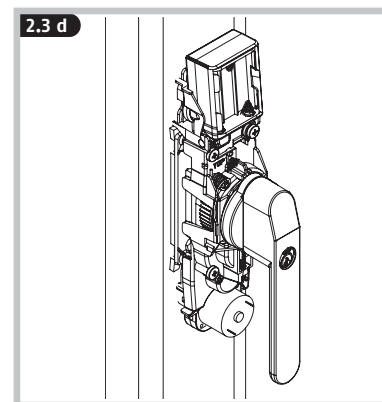
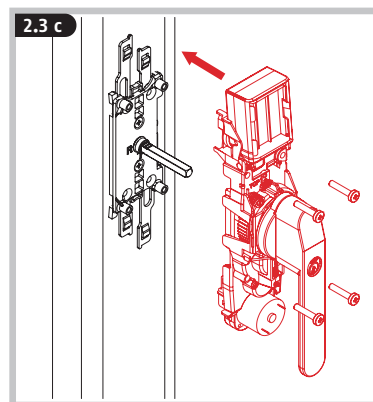
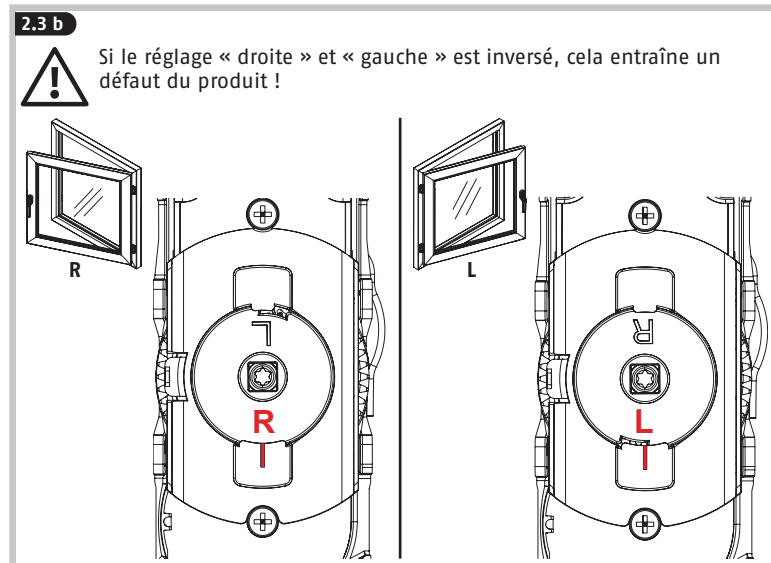
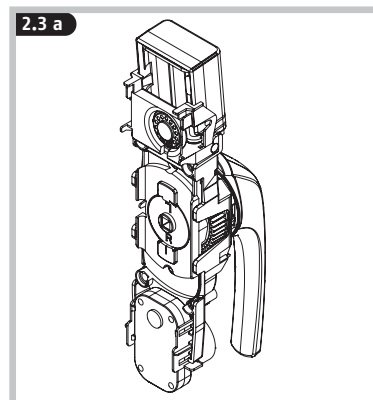




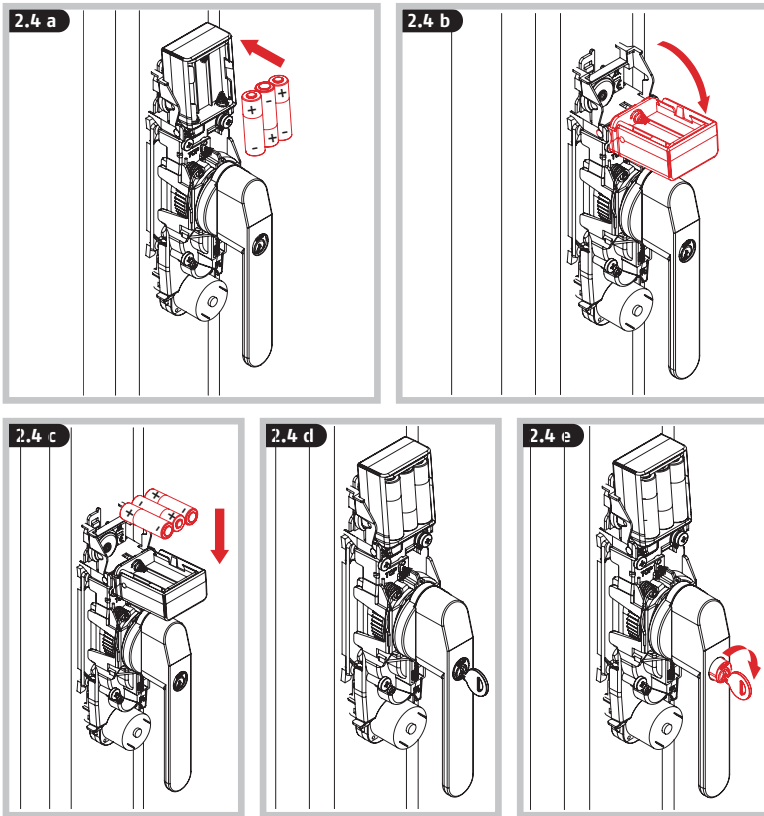
i Veuillez noter la position différente des fenêtres DIN droite et DIN gauche ! Montez la plaque de base et le carré l'un à l'autre dans tension dans un angle de 90° et vissez en serrant uniquement à la main !



2.3 Montage de l'unité de poignée



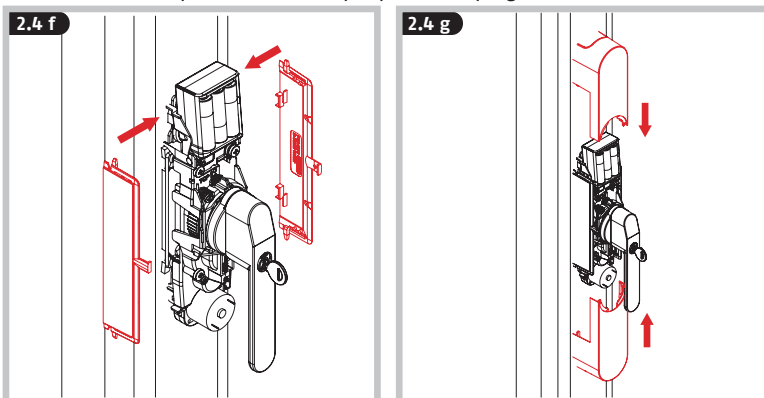
2.4 Insérer des piles



i Un bip sonore retentit après l'insertion des piles.

Vérifiez manuellement le fonctionnement de la poignée de fenêtre. La poignée doit pouvoir se tourner légèrement. Si la poignée peut uniquement être tournée avec difficulté, les ferrures de fenêtre, la plaque de base ou le carré doivent éventuellement être réglés à nouveau.

L'aimant ne peut être monté qu'après avoir programmer >> 3. >> 4.



3. Application ABUS One



iOS



Android

- Téléchargez l'application ABUS One et activez la fonction Bluetooth® sur votre smartphone.
- Démarrez l'application et suivez les instructions dans l'application.
- Veillez à affecter les différents Keycards aux produits et scannez toujours la Keycard correspondante.
- Pour programmer le moteur de la fenêtre, commencez par cliquer sur le bouton « Ajouter une nouvelle serrure ABUS ».
- **Même après le processus de programmation, conservez impérativement la Keycard ABUS en lieu sûr !** La Keycard sert de preuve de propriété pour votre entraînement de fenêtre. Ne donnez pas la Keycard à des tiers.
- Pour garantir un fonctionnement irréprochable, nous vous recommandons expressément d'effectuer dans les meilleurs délais les mises à jour de l'application, ainsi que celles des logiciels et micrologiciels des composants. Vous recevrez des informations à ce sujet dans l'application. Par ailleurs, vous pouvez effectuer la mise à jour correspondante dans les paramètres des composants.

4. Montage de l'aimant

L'aimant est nécessaire pour utiliser la fonction d'alarme. WINTECTO One peut également être utilisé sans fonction d'alarme / aimant.

- Le montage de l'aimant est seulement possible après avoir programmer l'entraînement >> 3.
- Dans l'application, la fonction oscillo-battante peut être configurée dans les paramètres de WINTECTO One.



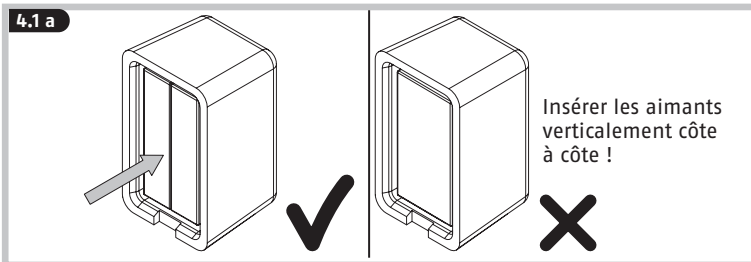
* Si ce réglage est sélectionné, lors de l'actionnement de la touche „Ouverture“ de l'émetteur, la fenêtre passe de la position de basculement dans la position „ouverte“ et il faut toujours accompagner le mouvement de la fenêtre avec la main!



Lors de l'utilisation de la fonction de basculement, avant d'activer le mécanisme, il faut retenir la fenêtre avec la main jusqu'à ce que le mécanisme ait atteint sa position de repos! En particulier pour les fenêtres et portes-fenêtres anciennes, il y a un risque que le battant de fenêtre sorte de l'ancrage, s'il n'est pas complètement accompagné avec la main.

Attention lors du maniement de l'aimant

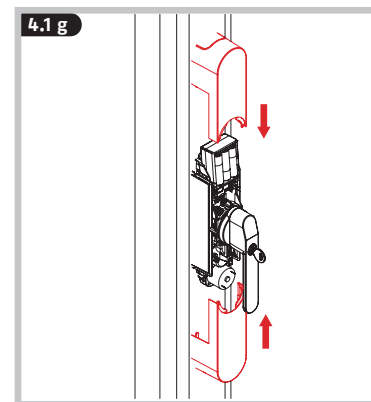
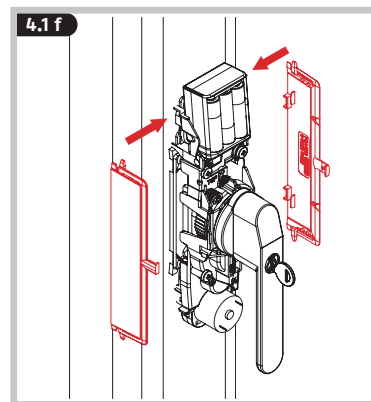
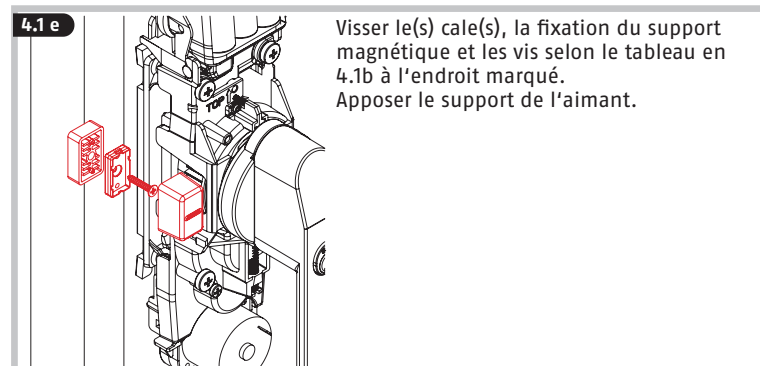
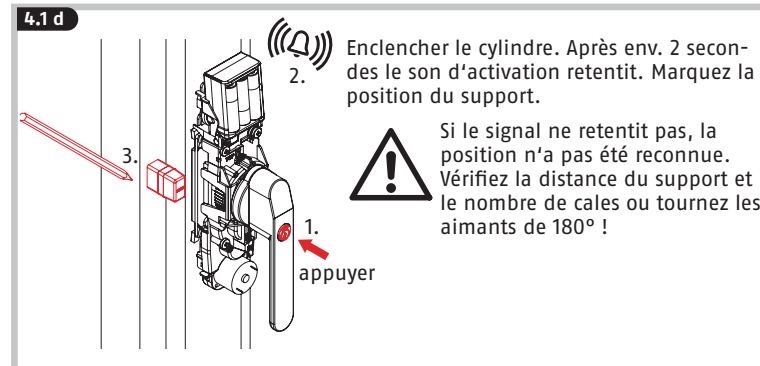
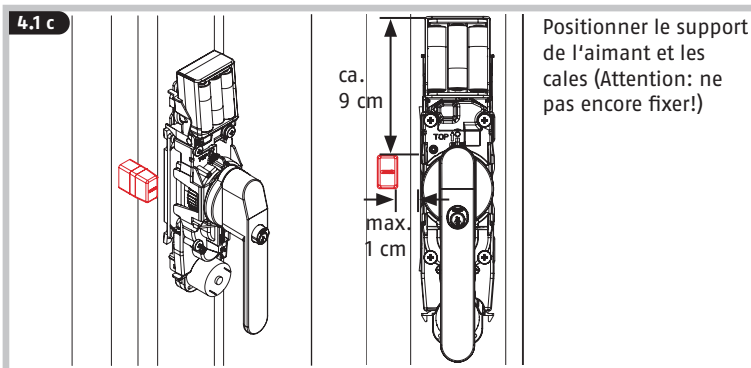
Les aimants doivent être conservés hors de la portée des enfants. Les enfants pourraient les mettre dans la bouche et les avaler. Cela présente de graves risques pour la santé. Dans ce cas, consultez immédiatement un médecin ! Risque de pincement des doigts ! Les cartes de crédit et de retrait à bande magnétique risquent d'être endommagées. Les règles suivantes doivent être respectées avec les personnes porteuses d'un stimulateur cardiaque, d'un défibrillateur ou d'autres appareils implantés : L'aimant peut nuire au fonctionnement de ce type d'appareil. C'est pourquoi lors du montage, il convient de maintenir une distance suffisante (env. 20 cm) entre l'aimant et l'appareil implanté.



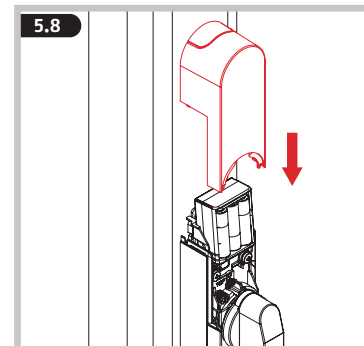
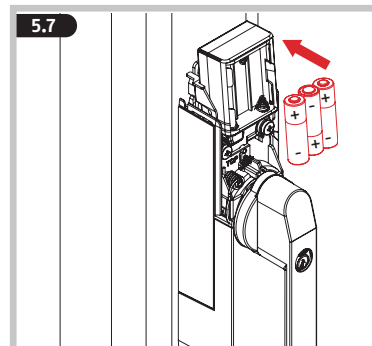
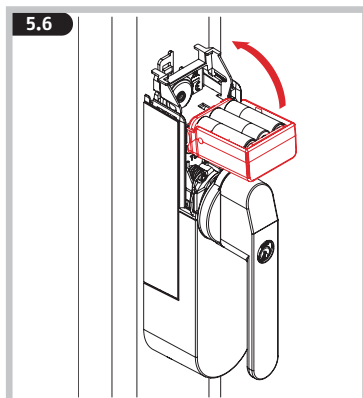
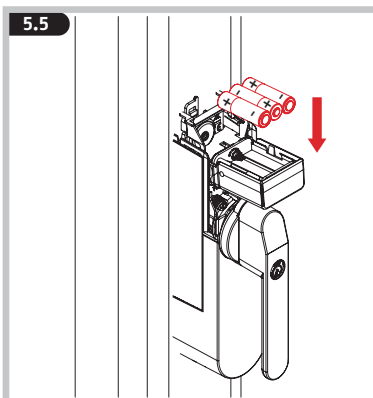
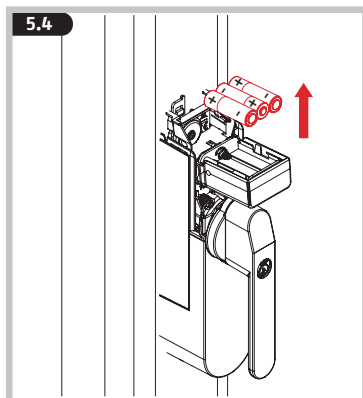
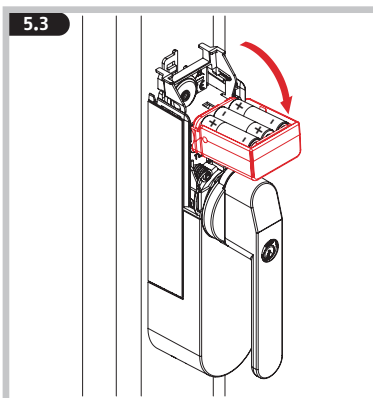
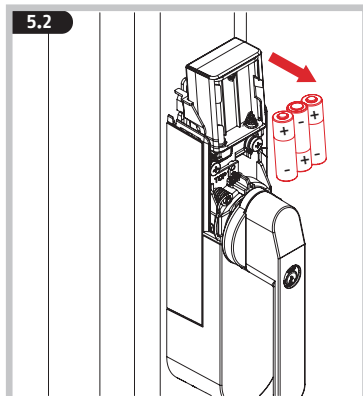
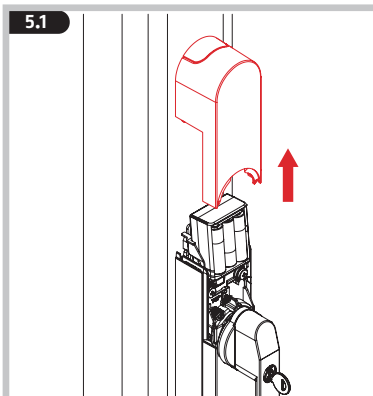
4.1 b

x = 0 - 7 mm	----	✓	S1
x = 8 - 12 mm	7 mm	✓	S1
x = 13 - 16 mm	14 mm	✓	S2
x = 17 - 30 mm	7 + 14 mm	✓	S2

*x = Recouvrement



5. Echange des piles



Un bip sonore retentit après l'insertion des piles.



Vérifiez au moins une fois par an que WINTECTO One n'est pas endommagé. Si le produit présente des dommages visibles, il ne doit plus être utilisé.

Nettoyez WINTECTO One uniquement avec un chiffon humide, n'utilisez pas de produits de nettoyage agressifs.

6. FAQ

- L'entraînement ne peut pas être programmé, aucun signal de confirmation ne retentit
=> Le disque d'entraînement sur la partie arrière du boîtier n'est pas réglé correctement (consulter 2.2f)
- La position zéro (poignée en position fermée) ne peut pas être démarrée
=> Régler la souplesse de la porte, desserrez éventuellement les vis de fixation trop serrées, optimisez le montage mécanique
- Lors de l'ouverture de la fenêtre/de la porte-fenêtre depuis la position de basculement, celle-ci sort de l'ancrage
=> désactiver la fonction de basculement ou tirer la porte lors de la course motorisée (Régler la fonction oscillo-battante dans l'application)
- Pendant la course motorisée, un signal d'alarme retentit, l'entraînement se bloque et la poignée de fenêtre reste également dans une position indéfinie (surcharge de l'entraînement)
=> Vérifiez la souplesse de la fenêtre/de la porte-fenêtre et réalisez le cas échéant
=> le cas échéant augmenter le couple de l'entraînement (Régler le couple dans l'application)
- Avant le début du mouvement motorisé ou si le cylindre de pression est enfoncé, cinq signaux sonores brefs retentissent
=> message « Low-batt », remplacez toutes les batteries par des nouvelles batteries alcalines ou des piles rechargeables entièrement rechargées « prêtes à l'emploi » (voir Echange des piles)
- Lors de la pression d'un cylindre, aucun signal sonore de confirmation ne retentit après 2 secondes
=> La poignée de la fenêtre n'est pas en position fermée
=> Vérifiez la position de l'aimant
- La poignée ne peut être manipulée mécaniquement
=> cylindre enfoncé, déverrouiller avec la clé

7. Données techniques

Dimensions)	62 x 300 x 92 mm
Poids (sans piles)	1441 grammes
Type de pile	6 * AA 1,5 V Alcaline LR6
Température de fonctionnement	0°C à +40°C
Fréquence radio	2,402 GHz - 2,480 GHz
Puissance d'émission max. émission	< 10dBm eirp
Cryptage	AES 128 bits

Remarques concernant les piles

Ce produit contient six piles 1,5 V Alcaline AA LR6. Les piles doivent être conservées hors de portée des enfants. Les enfants peuvent mettre les piles dans leur bouche et les avaler. Cela peut entraîner de graves atteintes à la santé. Dans ce cas, consultez immédiatement un médecin ! La polarité (+ et -) doit être respectée lors de la mise en place des piles. Les piles vides doivent être immédiatement retirées ou remplacées. Des piles de types différents ou une pile neuve et une pile ancienne ne doivent pas être associées. Les bornes de raccordement ne doivent pas être court-circuitées. Risque de brûlures par contact avec des batteries qui fuient ou sont endommagées ! Dans ce cas, utilisez des gants de protection adaptés et nettoyez le compartiment à piles avec un chiffon sec. Les batteries ne doivent pas être démontées, percées, endommagées, court-circuitées, chauffées, rechargées ou jetées dans un feu ouvert (risque d'explosion !). Ne stockez et n'utilisez pas le produit dans des endroits où la température peut être inférieure à 0°C ou supérieure à +40°C. N'exposez pas le produit au rayonnement direct du soleil pour une période prolongée !

Déclaration de conformité

ABUS August Bremicker Söhne KG déclare par la présente que le système radio de type WINTECTO One est conforme aux directives 2014/53/UE et 2011/65/UE. Le texte intégral de la déclaration de conformité de l'UE est disponible à l'adresse Internet suivante : docs.abus.com

Textes de licence

La marque verbale et les logos Bluetooth® sont des marques déposées de Bluetooth SIG, Inc. et sont utilisés par ABUS August Bremicker Söhne KG sous licence. Les autres marques et noms commerciaux sont ceux de leurs propriétaires respectifs. Apple et le logo Apple sont des marques d'Apple Inc. déposées aux États-Unis et dans d'autres pays et régions. App Store est une marque de service d'Apple Inc. Google Play et le logo Google Play sont des marques de Google LLC.

Mise au rebut

Ce produit contient des matières premières précieuses. À la fin de sa durée de vie, éliminez le produit conformément aux exigences légales applicables. Les appareils électriques, les piles rechargeables et les batteries ne doivent pas être éliminés avec les déchets ménagers. L'élimination doit être effectuée conformément à la directive 2012/19/UE relative aux déchets d'équipements électriques et électroniques (DEEE), ou à la directive 2006/66/CE relative aux piles et accumulateurs et aux déchets de piles et d'accumulateurs. Les piles doivent être retirées des appareils électriques avant d'être mises au rebut et doivent être éliminées séparément. Éliminez les emballages séparément selon leur nature. Éliminez le carton-pâte et le carton avec le papier recyclé, les films et les pièces en plastique avec les matières recyclables. Pour toute question, veuillez contacter l'autorité locale responsable de la mise au rebut. Vous pouvez obtenir des informations sur les points de collecte de vos anciens appareils, par exemple auprès de l'administration communale ou municipale, des entreprises locales de collecte des déchets ou de votre revendeur spécialisé.

Garantie

Les produits ABUS sont conçus, fabriqués et testés avec beaucoup de soin et selon la réglementation applicable. La garantie couvre uniquement les vices résultant de défauts matériels ou de fabrication présents au moment de la vente. En présence d'un défaut matériel ou de fabrication prouvé, le produit est réparé ou remplacé au gré du donneur de garantie. La garantie se termine, dans de tels cas, à expiration de la durée d'origine de la garantie. Toute revendication au-delà de cette date est explicitement exclue. ABUS décline toute responsabilité pour des vices et dommages résultant des influences extérieures (p.ex. avaries de transport, emploi de la force), d'une utilisation incorrecte, de l'usure normale ou du non-respect de cette notice d'utilisation. En cas d'une demande dans le cadre de la garantie, l'article réclamé doit être accompagné du justificatif mentionnant la date d'achat et d'une description du défaut.

Nous nous réservons le droit de toutes modifications techniques. Nous n'assumons aucune responsabilité pour des erreurs ou défauts d'impression éventuels.

(NL) Hartelijk dank dat u hebt gekozen voor dit ABUS-product!

Lees voorafgaand aan de montage en ingebruikname deze handleiding zorgvuldig door. Bewaar deze handleiding en informeer iedere gebruiker omtrent de bediening.

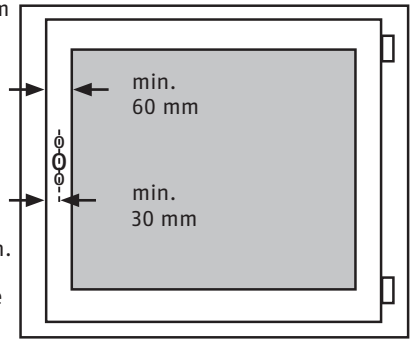
Het product mag alleen worden gebruikt voor het doel waarvoor het is bestemd. Elke wijziging aan het product is verboden.

Houd verpakkingsmateriaal uit de buurt van kinderen: Verstikkingsgevaar!

Inhoud:	Leveringsomvang	2
	Montagegereedschappen	2
	1. Toepassing en belangrijke instructies	39
	2. Montage	40
	3. ABUS One-app	45
	4. Monteren van de magnee	45
	5. Batterijen vervangen	47
	6. FAQ	39
	7. Technische gegevens	39
	8. Wettelijke aanwijzingen	50

1. Toepassing en belangrijke instructies

WINTECTO One is een ombouwstelsel voor motorisch bediende vergrendeling en ontgrendeling van naar binnen openende ramen en terrasdeuren met een vierkant van 7 mm en een doornmaat van minstens 30 mm. De breedte van het raamprofiel moet ten minste 60 mm bedragen. De bediening en instelling gebeurt via de ABUS One-app. De communicatie verloopt via Bluetooth. Naast de vensteraandrijving omvat het systeem verder nog uit optionele componenten. Om de raamaandrijving op de beoogde manier te



kunnen gebruiken, hebt u een smartphone met Bluetooth® (Bluetooth® 4.0 LE en hoger), een actueel ondersteunde iOS- of Android-softwareversie en de gratis ABUS One-app voor iOS of Android nodig.

Bovendien biedt WINTECTO One de functionaliteit van een inbraakbewakingsstelsel. Wanneer het raam gesloten en de drukknopcilinder ingedrukt is, leiden hevelingen tot de akoestische activering van het geïntegreerde alarm met een geluidsdruk van ca. 110 dBA. Gemotoriseerd openen en sluiten van WINTECTO One is ook mogelijk bij ingedrukte cilinder.

Controleer vóór montage de afstelling van uw raam / terrasdeur. Verzeker u ervan dat het raam probleemloos en soepel kan worden bediend. Niet probleemloos en soepel bedienbare ramen / terrasdeuren leiden tot een kortere levensduur van de batterij!

Het product is uitsluitend bestemd voor gebruik in droge binnenruimten. WINTECTO One kan, zoals alle technische apparaten, door diverse oorzaken uitvallen. Ten minste één hoofdtoegang van het object moet bestemd en uitgevoerd zijn om van buitenaf te kunnen worden bediend. In geval van een nood- of panieksituatie, een storing of lege batterijen, kan het raam/de terrasdeur van binnenuit mechanisch worden ontgrendeld met behulp van de raamgreep. Houd de sleutel voor het ontgrendelen van de drukknopcilinder binnen handbereik! De binnenbehuizing / elektronica mag alleen door deskundig ABUS-personeel worden geopend!

Trek het raam van buiten aan, voordat u de aandrijving gebruikt. Controleer bij het verlaten van het huis of appartement of het raam correct vergrendeld is. Trek of duw niet aan het raam / de terrasdeur en houd de raamgreep niet vast, terwijl de motor draait! Er gaat gevaar uit van de bewegende delen.

WINECTO One kan worden opgewaardeerd naar een veiligheidsvariant. Koop bovendien de bijbehorende ombouwset en een staafset om uw raam inbraakwerend te maken.

Neem zo nodig contact op met een gespecialiseerd bedrijf.

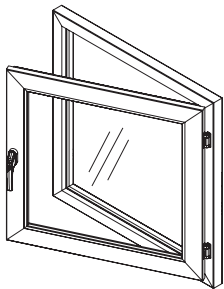
De inhoud van deze montage- en gebruikershandleiding komt overeen met de actuele stand op het moment dat deze ter perse werd gelegd. Op grond van updates en doorontwikkelingen kan de gedrukte handleiding op het moment dat het product in gebruik wordt genomen verouderd zijn. Ga daarom naar onze website www.abus.com en typ in het zoekveld „WINECTO One“. Op de productpagina vindt u op het tabblad „Downloads“ altijd de actuele en volledige versie van de montage- en gebruikershandleiding.

2. Montage

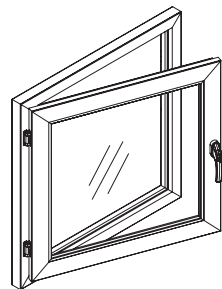
Uitleg van de symbolen:



Voorzichtig! Instructies voor de montage / bediening



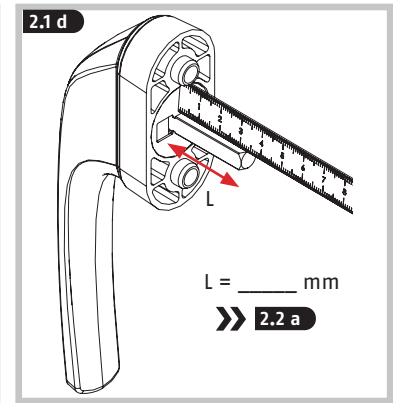
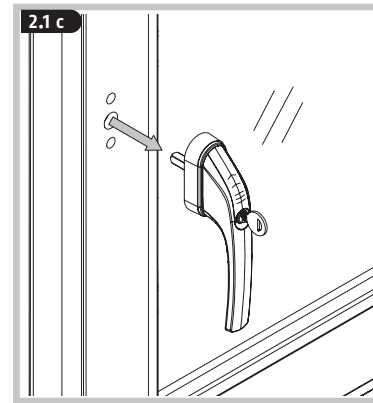
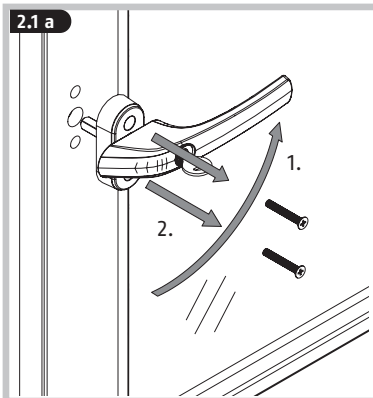
DIN R



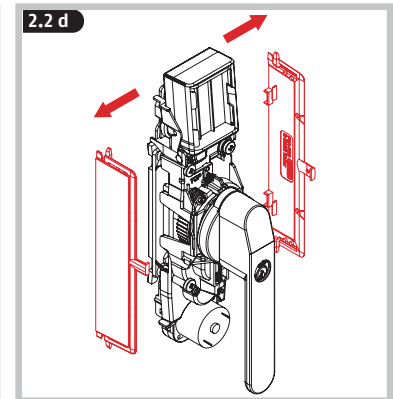
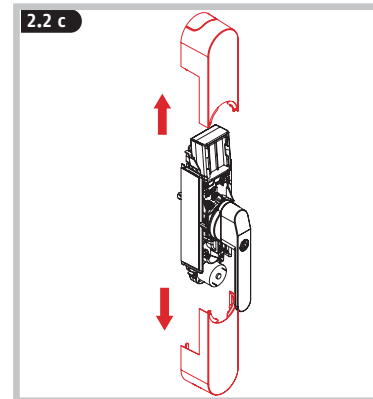
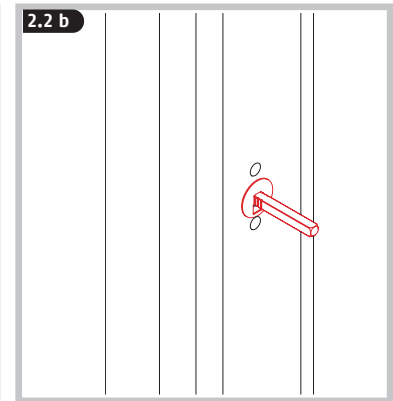
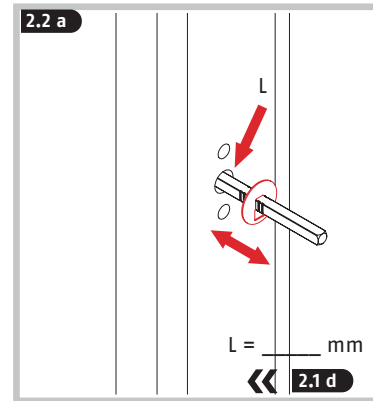
DIN L

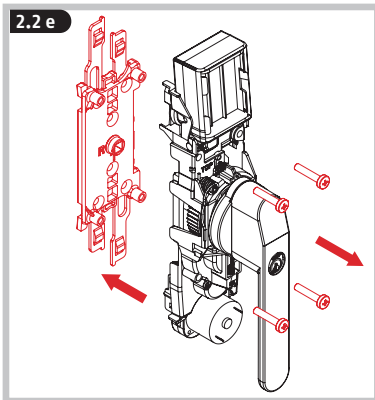
Instructie beschrijft de montage op een raam DIN rechts (R). Afwijkingen voor DIN-linkse ramen zijn bij de betreffende instructies aangegeven door de afbeelding „raam DIN links“ (L).

2.1 Demontage bestaande greep

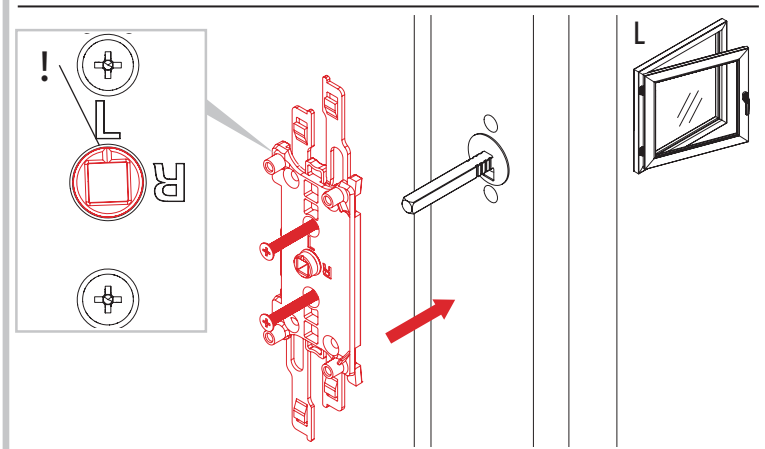
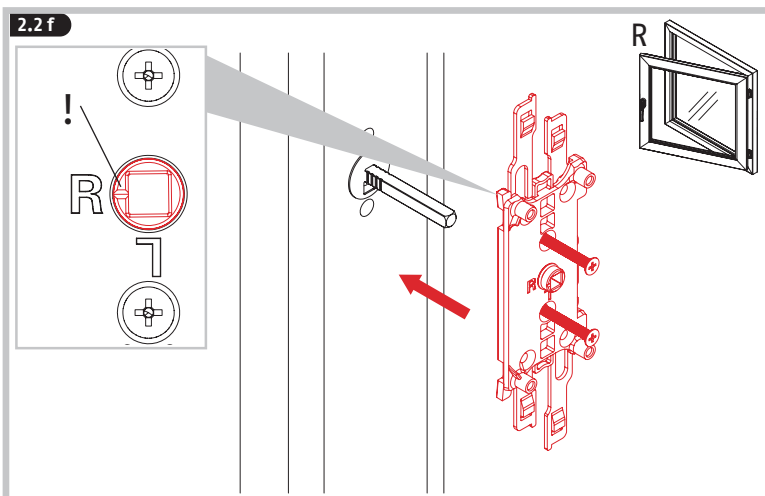


2.2 Installatie van de aandrijfkast

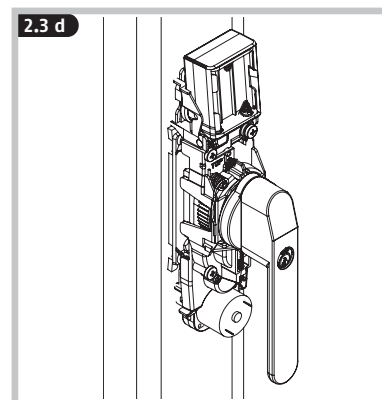
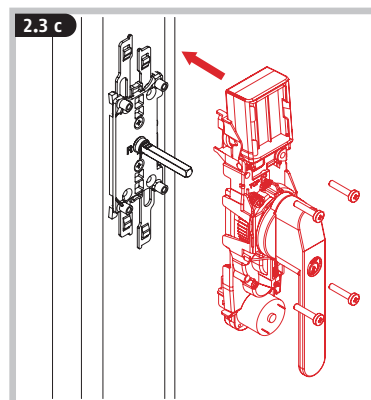
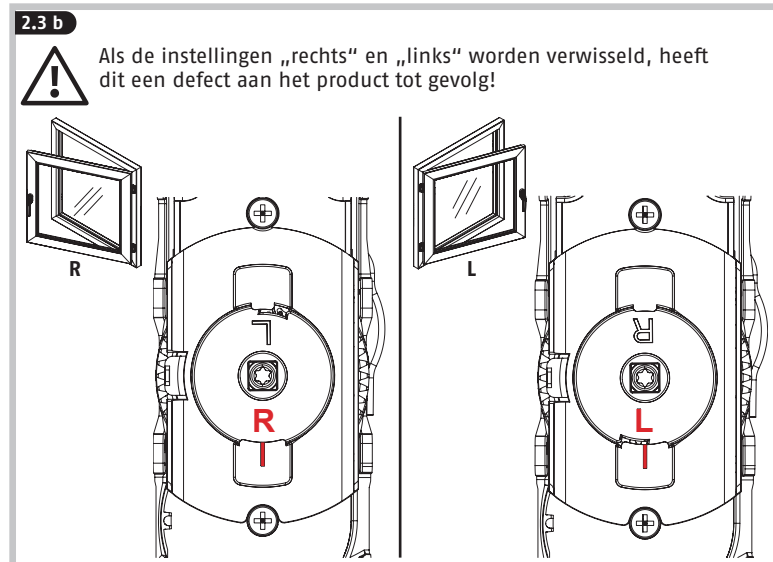
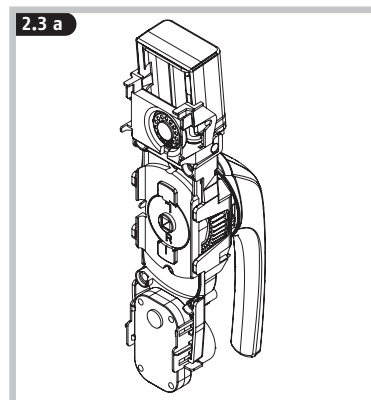




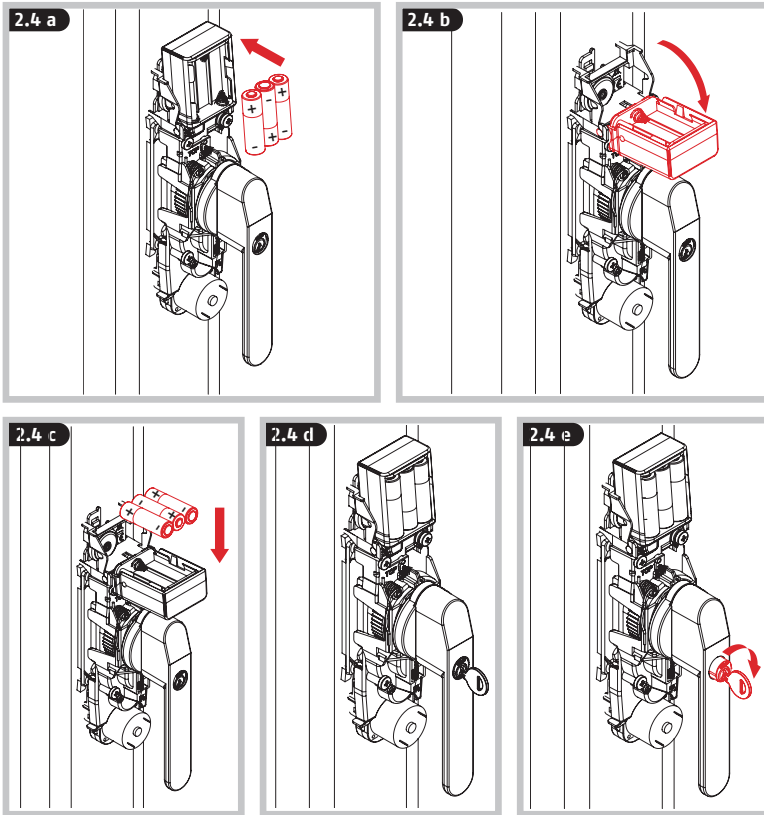
i Let op de verschillende posities van DIN-rechtse en DIN-linkse ramen!
 Monteer de grondplaat en de vierkante stift zonder spanning in een hoek van 90° en schroef ze met de hand vast!



2.3 Monteren van de greep

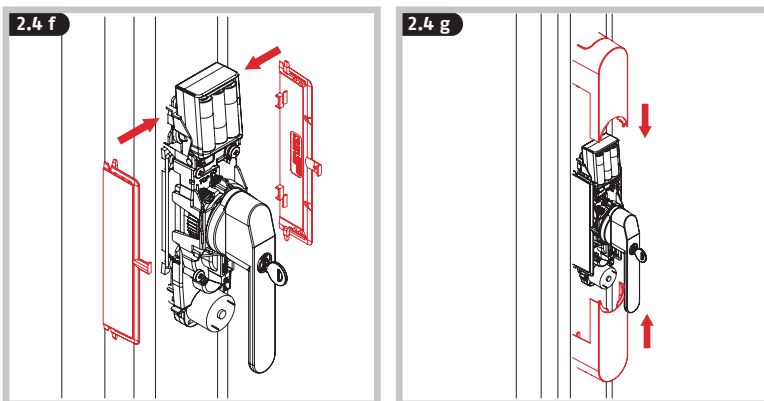


2.4 Batterijen aanbrengen



i Na het plaatsen van de batterijen hoort u een pieptoon.

Controleer handmatig de functie van de venstergreep. De greep moet licht te draaien zijn. Wanneer de greep moeilijk draait, dienen eventueel het beslag, de grondplaat of de vierkante stift opnieuw ingesteld te worden. De magneet kan alleen na het afstellen worden gemonteerd >> 3. >> 4.



3. ABUS One-app



iOS



Android

- Download de ABUS One-app en activeer Bluetooth® op uw smartphone.
- Start de app en volg de instructies in de app.
- Let op de toewijzing van de verschillende Keycards aan de producten en scan altijd de bijbehorende Keycard.
- Om de vensteraandrijving in te leren, start u met de knop „Nieuw ABUS-slot toevoegen“.
- **Bewaar de ABUS Keycard na de programmering altijd op een veilige plaats!** De Keycard dient als eigendomsbewijs voor uw raamaandrijving. Geef de Keycard niet door aan derden.
- Om een goede werking te garanderen, raden wij ten zeerste aan om tijdig updates van de app en software- en firmware-updates van de componenten uit te voeren. U ontvangt hierover informatie in de app. U kunt de betreffende update ook uitvoeren in de instellingen van de componenten.

4. Monteren van de magneet

De magneet is nodig voor het gebruik en de werking van de alarmfunctie. WINTECTO One kan ook worden gebruikt zonder alarmfunctie / magneet.

- De montage van de magneet is alleen mogelijk na het afstellen van de aandrijving! >> 3.
- In de app kan de kantelfunctie worden geconfigureerd bij de instellingen van de WINTECTO One.



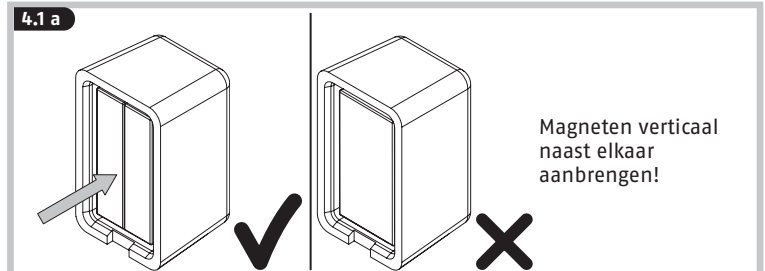
* Wanneer deze instelling is geselecteerd, klapt het venster bij het gebruik van de „Open“-knop van de sender omhoog, waarbij het raam altijd met de hand moet worden meegeholpen!



Help bij gebruik van de kantelfunctie voor u de aandrijving bedient altijd het raam met de hand tot de aandrijving zijn rustpositie heeft bereikt! Met name bij oudere vensters en glazen deuren bestaat het gevaar dat de venstervleugel uit de verankering getild wordt, als het niet volledig met de hand worden meegeholpen.

Voorzichtig bij het gebruik van de magneet

Kleine kinderen mogen nooit met magneten spelen. Kinderen kunnen magneten in hun mond stoppen en doorslikken. Dit kan ernstige gevolgen hebben voor de gezondheid. Neem in dergelijke gevallen direct contact op met een arts! Gevaar voor het knellen van vingers! Creditcards of bankpasjes met magneetstrook kunnen worden beschadigd. Voor personen met pacemaker, defibrillator of andere geïmplanteerde apparaten geldt: de magneet kan deze apparaten negatief beïnvloeden. Houd daarom bij de montage voldoen de afstand (ca. 20 cm) tussen de magneet en het geïmplanteerde toestel.

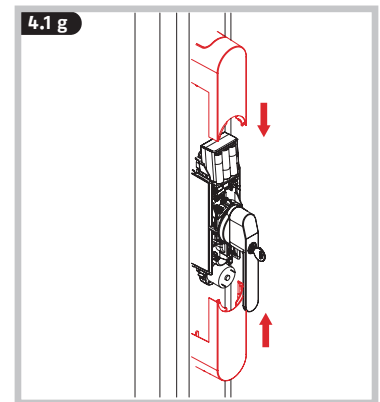
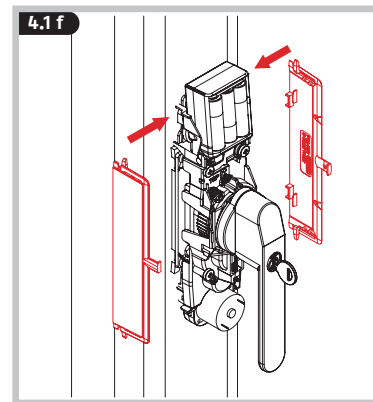
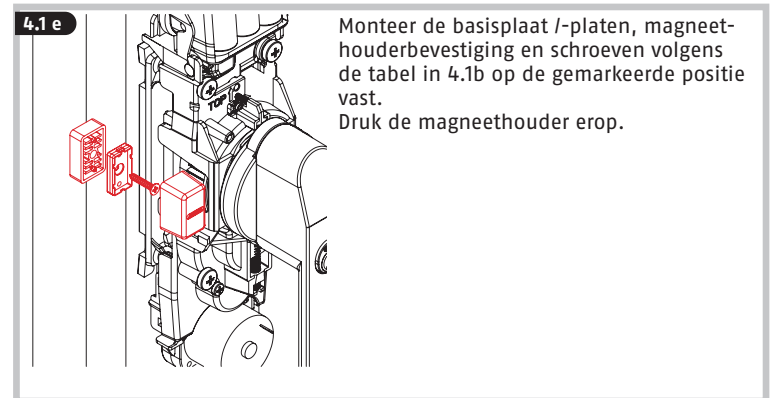
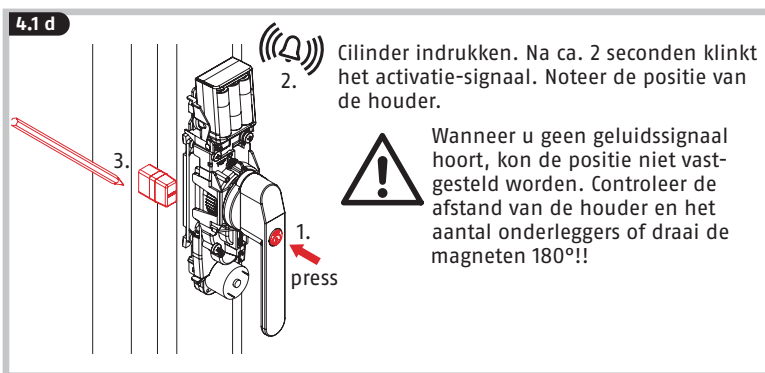
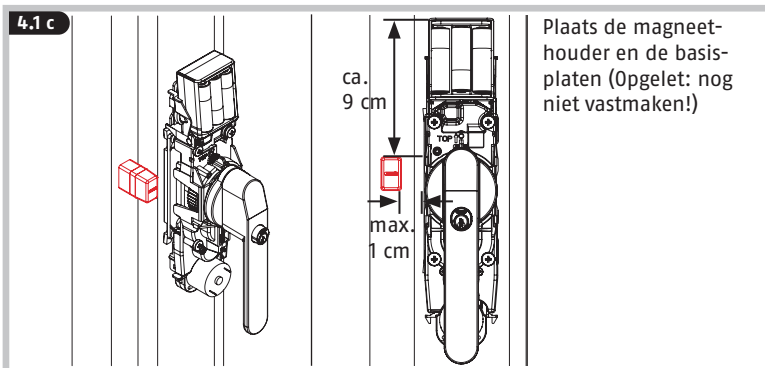


Magneten verticaal naast elkaar aanbrengen!

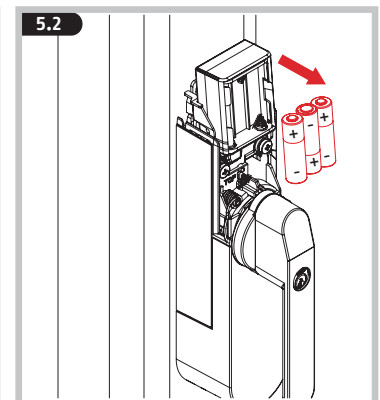
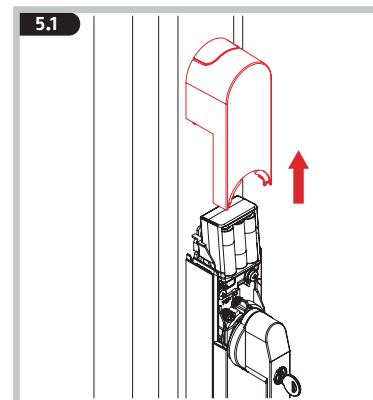
4.1 b

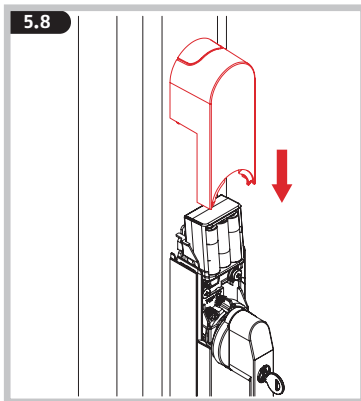
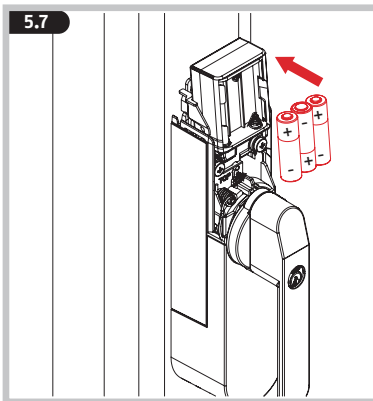
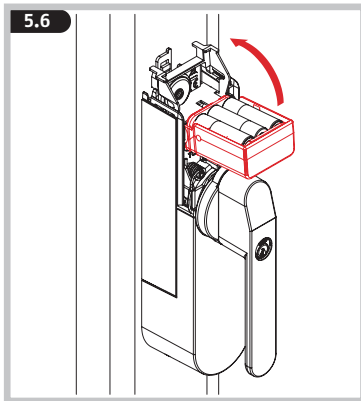
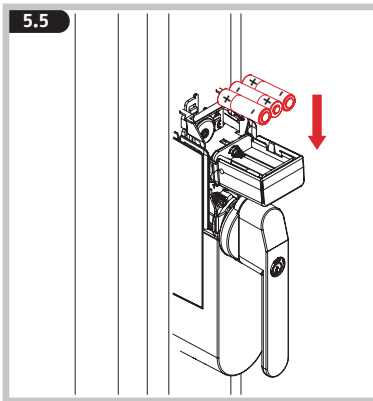
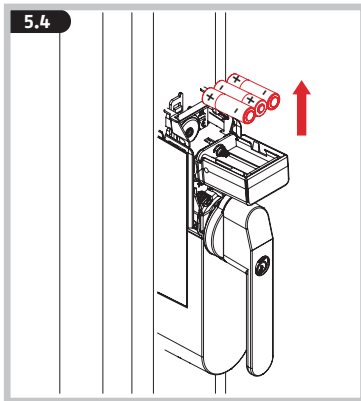
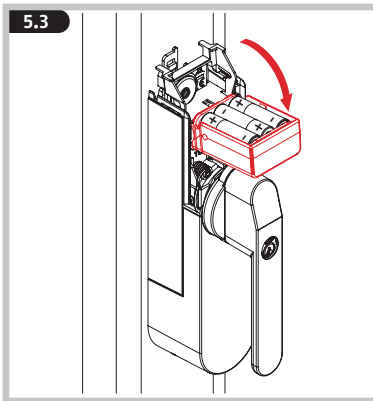
$x = 0 - 7 \text{ mm}$	-----	✓	Ⓜ1
$x = 8 - 12 \text{ mm}$	7 mm	✓	Ⓜ1
$x = 13 - 16 \text{ mm}$	14 mm	✓	Ⓜ2
$x = 17 - 30 \text{ mm}$	7 + 14 mm	✓	Ⓜ2

*x = Opdekmaat



5. Batterijen vervangen





Na het plaatsen van de batterijen hoort u een pieptoon.



Controleer WINECTO One minimaal eens per jaar op schade. Indien het product zichtbare schade vertoont, mag het niet meer worden gebruikt.

Reinig WINECTO One alleen met een vochtige doek, gebruik geen agressieve reinigingsmiddelen.

6. FAQ

- De aandrijving kan niet geprogrammeerd worden, u hoort geen bevestigingstoon
=> Meeneemschijf op de achterzijde van de behuizing is niet correct ingesteld (ga naar 2.2f)
- Uitgangspositie (greep in gesloten positie) kan niet bereikt worden
=> Soepel bewegen van de deur instellen, draai eventueel te strak aangedraaide bevestigingsschroeven iets losser om de mechanische montage te optimaliseren
- Het venster / de glazen deur valt bij het openen vanuit de kiepstand uit de verankering
=> Deactiveer de kiepfunctie of houd de deur vast wanneer de motor actief is (Stel de kantelfunctie in de app in)
- Er klinkt een waarschuwingssignaal wanneer de motor actief is, de aandrijving blokkeert en de venstergreep blijft steken op een niet-geprogrammeerde positie (overbelasting van de aandrijving)
=> Controleer of het venster / de glazen deur soepel kan bewegen
=> verhoog eventueel het draaimoment van de aandrijving (Stel het draaimoment in de app in)
- Voor de motor wordt ingeschakeld, of wanneer de drukcilinder wordt ingedrukt, hoort u vijf korte geluidssignalen.
=> "Low-batt"-melding, vervang alle batterijen door nieuwe alkaline-batterijen resp. een volledig opgeladen "ready to use" accu (zie batterijen vervangen)
- Bij het indrukken van de cilinder klinkt na 2 seconden geen bevestigings-signaal
=> De venstergreep bevindt zich niet in de gesloten positie
=> Controleer de magneetpositie
- De greep kan niet mechanisch bediend worden
=> Ontgrendel de cilinder in ingedrukte toestand met de sleutel

7. Technische gegevens

Afmetingen	62 x 300 x 92 mm
Massa (zonder batterijen)	1441 gram
Batterijtype	6 * AA 1,5 V Alkaline LR6
Bedrijfstemperatuurbereik	0°C tot +40°C
Frequentie	2,402 GHz - 2,480 GHz
Uitgestraald maximaal zendvermogen	< 10dBm eirp
Versleuteling	AES-128-bit

Batterij-instructies

Dit product bevat zes 1,5 V Alkaline AA LR6 batterijen. Batterijen mogen niet in de handen van kleine kinderen terechtkomen. Kinderen kunnen batterijen in hun mond steken en doorslikken. Dit kan ernstige schade aan de gezondheid toebrengen. Neem in dergelijke gevallen direct contact op met een arts! De batterijen moeten met de juiste polariteit (+ en -) worden geplaatst. Lege batterijen moeten onmiddellijk worden verwijderd of vervangen. Verschillende batterijtypes of nieuwe en gebruikte batterijen mogen niet samen worden gebruikt. De aansluitklemmen mogen niet worden kortgesloten. Risico op letsel door bijtende stoffen door contact met lekkende of beschadigde batterijen! Gebruik in dat geval geschikte veiligheidshandschoenen en reinig het batterijvak met een droge doek. Batterijen mogen niet uit elkaar gehaald, doorboord, beschadigd, kortgesloten, verhit, opgeladen of in open vuur gegooid worden (explosiegevaar!). Bewaar en gebruik het product niet in omgevingen waarin temperaturen lager dan 0°C of hoger dan +40°C kunnen heersen. Stel het product niet gedurende langere tijd bloot aan zonnestralen!

Conformiteitsverklaring

Hiermit verklaart ABUS August Bremicker Söhne KG, dass der Funkanlagentyp WINTECTO One den Richtlinien 2014/53/EU und 2011/65/EU entspricht. Der vollständige Text der EU-Konformitätserklärung ist unter der folgenden Internetadresse verfügbar: docs.abus.com

Lizenstexte

Het Bluetooth® woordmerk en de Bluetooth® logo's zijn geregistreerde handelsmerken van Bluetooth SIG, Inc. en worden door ABUS August Bremicker Söhne KG onder licentie gebruikt. Andere handelsmerken en handelsnamen zijn eigendom van hun respectievelijke eigenaars. Apple en het Apple logo zijn handelsmerken van Apple Inc., geregistreerd in de VS en andere landen en regio's. App Store is een dienstenmerk van Apple Inc. Google Play en het Google Play logo zijn handelsmerken van Google LLC.

Afvoer

Dit product bevat waardevolle grondstoffen. Voer het product aan het einde van de levensduur af volgens de geldende wettelijke bepalingen. Elektrische apparaten, oplaadbare accu's en batterijen mogen niet met het huisvuil worden weggegooid. Afvoer en verdere verwerking moet gebeuren in overeenstemming met Richtlijn 2012/19/EU betreffende afgedankte elektrische en elektronische apparatuur (WEEE) of volgens Richtlijn 2006/66/EG inzake batterijen en accu's, alsmede afgedankte batterijen en accu's. Batterijen moeten uit elektrische apparaten worden verwijderd en vóór verwijdering afzonderlijk worden afgevoerd. Voer de verpakking gesorteerd af. Karton behoort bij het oud papier, folies en plastic onderdelen bij de recyclebare materialen. Neem bij vragen contact op met de gemeente die verantwoordelijk is voor de afvalverwijdering. Informatie over inzamel punten voor uw oude apparaten kunt u bijvoorbeeld krijgen bij het plaatselijke gemeente- of stadsbestuur, de plaatselijke afvalverwerkingsbedrijven of bij uw vakdealer.

Garantie

ABUS producten zijn met de grootste zorgvuldigheid ontworpen, geproduceerd en op basis van de geldende voorschriften getest. De garantie heeft uitsluitend betrekking op gebreken die op materiaal- of fabrieksfouten duiden op het moment van verkoop. Bij bewijs van een materiaal- of fabrieksfout wordt de product na beoordeling van de garantiegever gerepareerd of vervangen. De garantie eindigt in dit geval met het aflopen van de oorspronkelijke garantieperiode. Verdergaande aanspraken zijn uitdrukkelijk uitgesloten.

ABUS is niet aansprakelijk voor gebreken en schade die zijn veroorzaakt door inwerkingen van buitenaf (bijvoorbeeld door transport, inwerking van geweld), onjuist gebruik, normale slijtage of het niet in acht nemen van deze handleiding. Bij het indienen van een garantieclaim moet bij de product het originele aankoopbewijs met datum van de aankoop en een korte schriftelijke beschrijving van de fout worden gevoegd.

Technische wijzigingen voorbehouden. Geen aansprakelijkheid voor vergissingen en drukfouten.

IT Grazie per avere scelto questo prodotto ABUS!

Si raccomanda di leggere con attenzione le istruzioni prima di eseguire il montaggio e la messa in servizio. Conservare le istruzioni e istruire ogni utente sulle modalità di funzionamento.

Il prodotto può essere utilizzato solo per lo scopo previsto. Qualsiasi modifica al prodotto è proibita.

Tenere il materiale di imballaggio lontano dalla portata dei bambini: Pericolo di soffocamento!

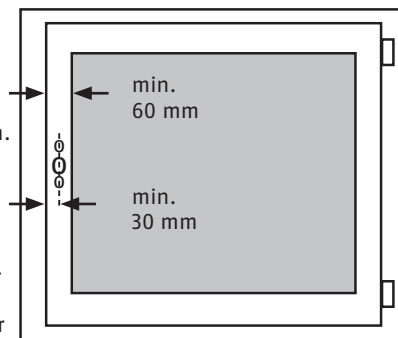
Contenuto:	Dotazione	2
	Utensili di montaggio	2
	1. Possibilità d'impiego e avvertenza importante	51
	2. Montaggio	52
	3. App ABUS One	57
	4. Montaggio del magnete	57
	5. Sostituzione delle batterie	59
	6. FAQ	61
	7. Dati tecnici	61
	8. Note legali	62

1. Possibilità d'impiego e avvertenza importante

WINTECTO One è un sistema di equipaggiamento per il blocco e lo sblocco a motore di finestre e portefinestre con apertura verso l'interno, con perno quadro da 7 mm e un'entrata di almeno 30 mm. La larghezza del telaio dell'anta della finestra deve essere di almeno 60 mm. L'uso e la messa a punto avvengono tramite l'app ABUS One. La comunicazione avviene tramite Bluetooth. Oltre all'azionamento per finestre, il sistema è costituito da altri componenti opzionali. Per poter utilizzare l'azionamento per finestre come previsto, è necessario uno smartphone con funzionalità Bluetooth® (Bluetooth® 4.0 LE e superiore), la versione software iOS o Android attualmente supportata e l'applicazione gratuita ABUS One App per iOS o Android.

Inoltre, WINTECTO One offre la funzionalità di un sistema di monitoraggio delle intrusioni. Quando la finestra è chiusa e il cilindro a pressione è premuto, i tentativi di scasso a leva portano all'attivazione acustica dell'allarme integrato con una pressione sonora di circa 110 dBA. L'apertura e la chiusura motorizzate di WINTECTO One sono possibili anche con cilindro premuto. Prima del montaggio, verificare l'impostazione della finestra/portafinestra. Assicuratevi che la finestra possa essere azionata correttamente e senza intoppi. Finestre/portefinestre che non funzionano correttamente e senza intoppi determinano una riduzione della durata della batteria!

Il prodotto è destinato esclusivamente all'uso in ambienti interni asciutti. Come tutti gli strumenti tecnici, anche WINTECTO One può essere soggetto a guasti dipendenti da cause diverse. Deve essere possibile azionare almeno un accesso principale dell'oggetto dall'esterno come previsto. Nel caso di una situazione di emergenza o di panico, di un malfunzionamento o di batterie scariche, la finestra/portafinestra può essere sbloccata meccanicamente a mano dall'interno utilizzando la maniglia per finestre. Tenere a portata di mano la chiave per sbloccare il cilindro a pressione! La custodia interna/l'elettronica



possono essere aperte solo da personale specializzato ABUS!

Prima di utilizzare l'attuatore, tirare la finestra dall'esterno. Quando si esce di casa o dall'appartamento, controllare che la finestra sia correttamente bloccata. Non tirare o spingere la finestra/portafinestra o tenere la maniglia per finestre mentre il motore è in funzione! Le parti in movimento sono pericolose.

WINCTO One può essere aggiornato con una variante di sicurezza. Inoltre, per migliorare la vostra finestra contro le effrazioni, acquistate il relativo kit di equipaggiamento e un set di barre.

Se necessario, rivolgetevi a un'azienda specializzata.

Il contenuto delle presenti istruzioni per l'uso corrisponde alla versione al momento della stampa. Dati gli aggiornamenti e i continui sviluppi, le istruzioni stampate al momento della messa in funzione del prodotto potrebbero essere datate. Si prega dunque di visitare la nostra pagina internet www.abus.com e di digitare „WINCTO One“ nel campo di ricerca. Sul sito del prodotto, sotto „Download“, è possibile sempre trovare la versione più recente delle istruzioni per l'uso.

2. Istruzioni di montaggio

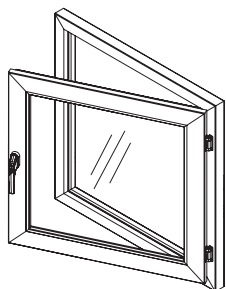
Descrizione dei simboli



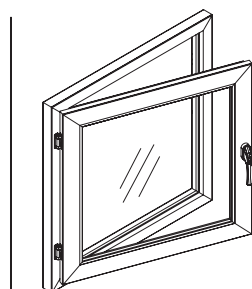
Attenzione!



Note per l'installazione / uso



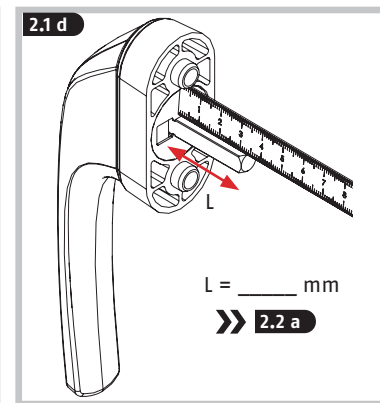
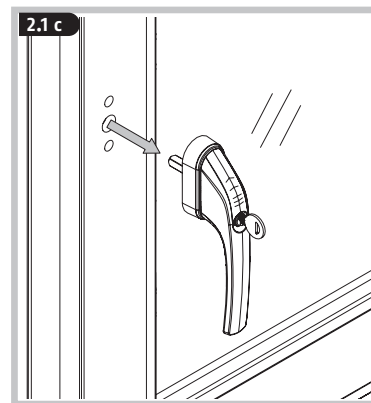
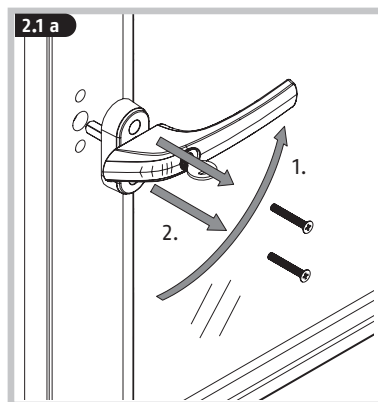
DIN R



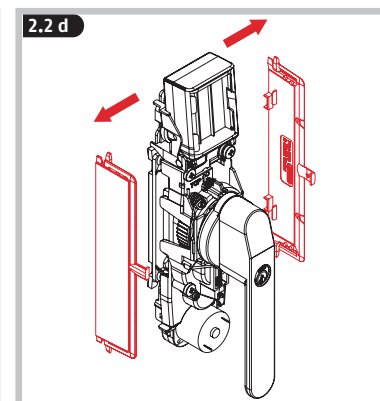
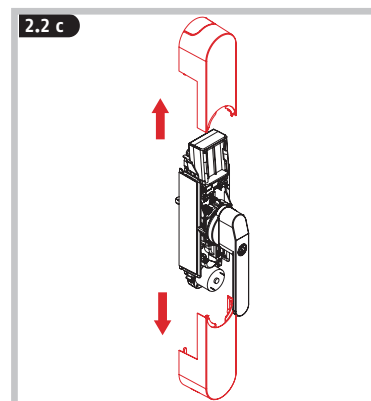
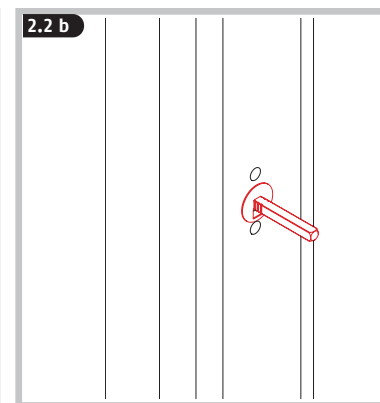
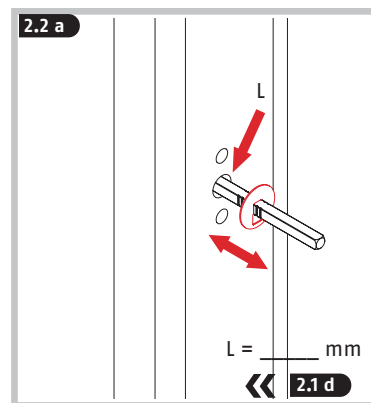
DIN L

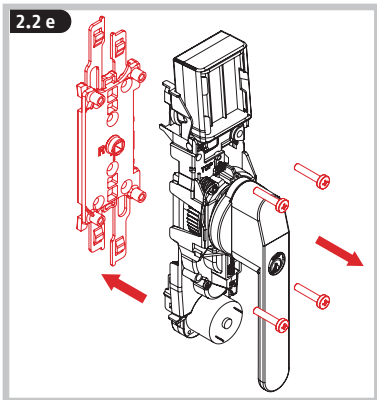
Le istruzioni mostrano il montaggio ad una finestra destra (R). Le differenze da osservare per finestre sinistre sono indicate dalla figura „finestra sinistra“ (L) a margine delle relative fasi di montaggio.

2.1 Smontaggio maniglia esistente

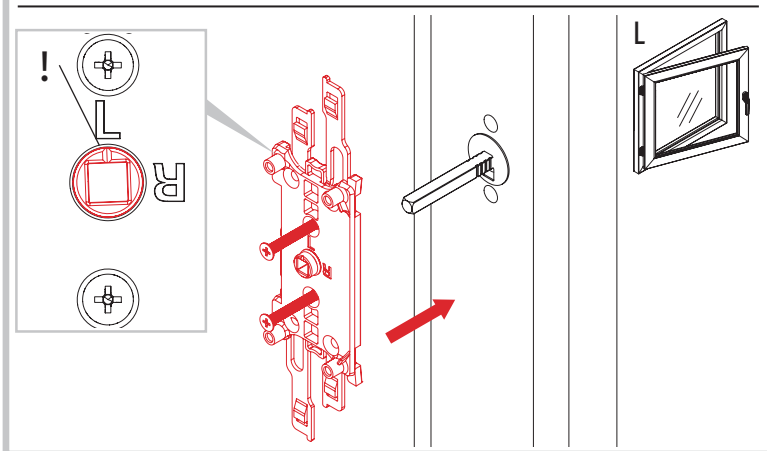
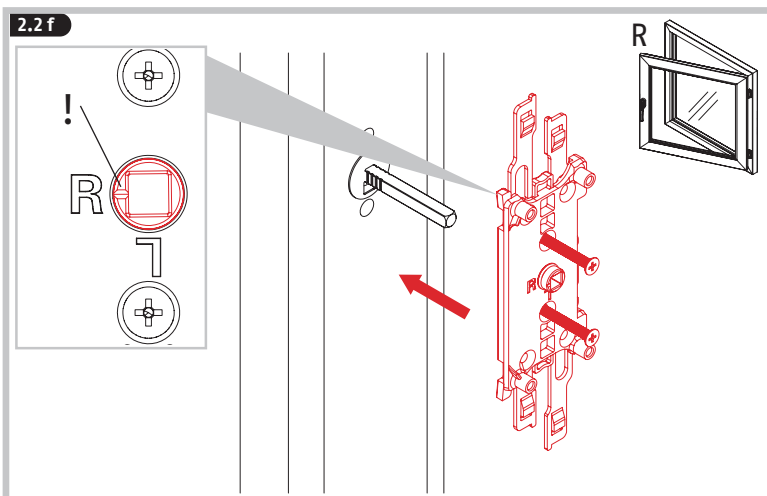


2.2 Installazione della scatola degli ingranaggi

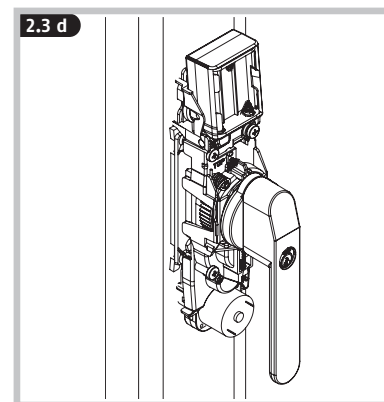
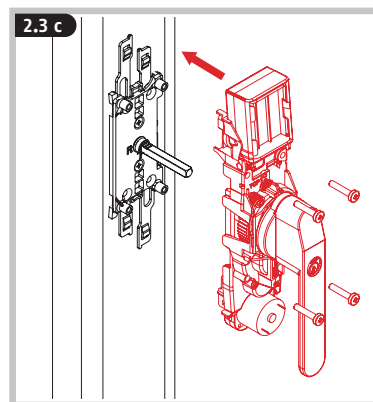
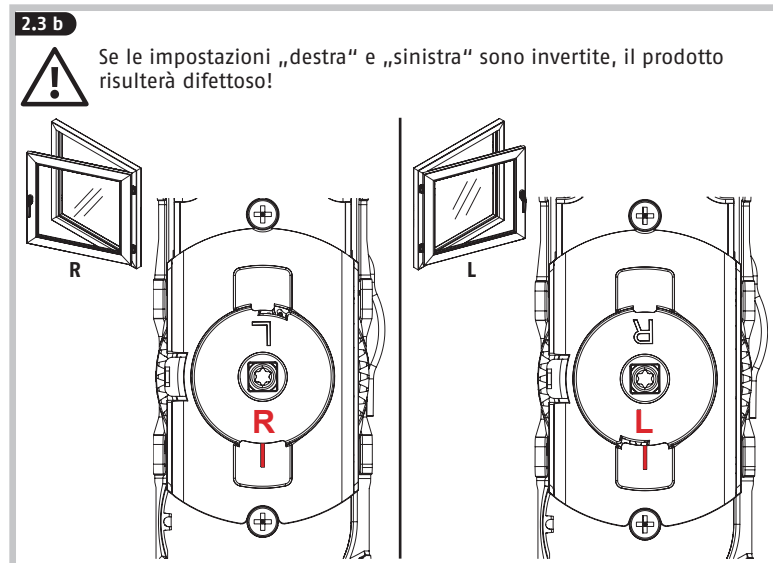
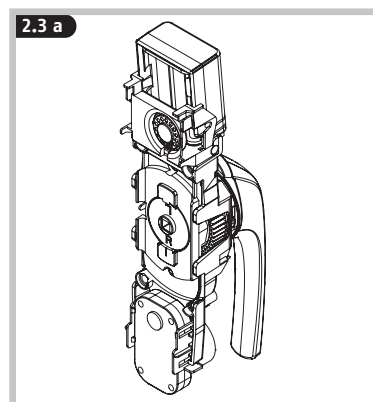




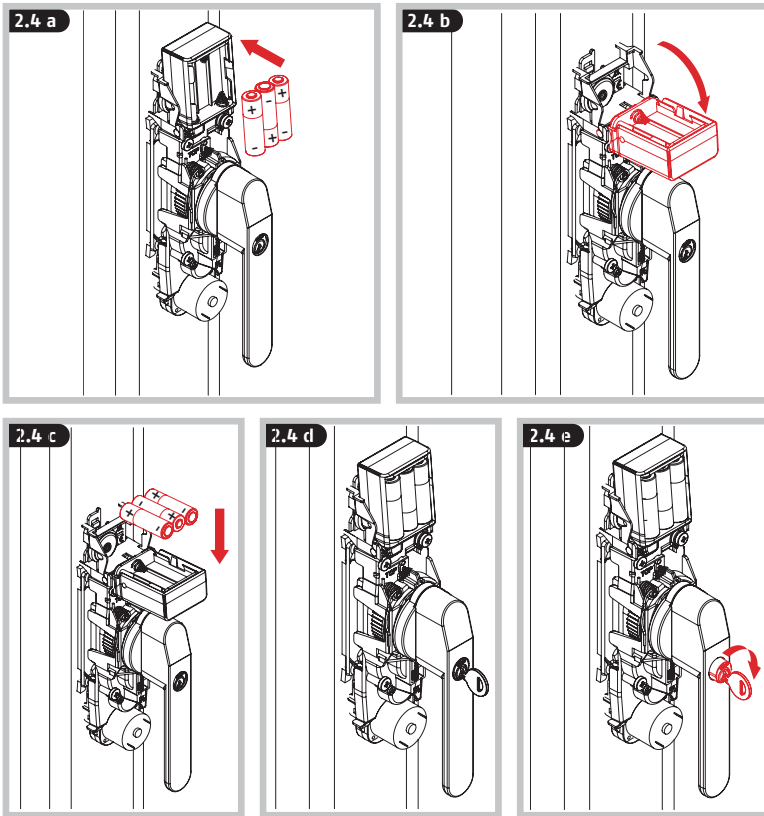
i Si prega di notare la diversa posizione delle finestre DIN destra e DIN sinistra! Montare il fondello e il perno quadro a 90° fra loro senza tensione e avvitare le viti solo a mano!



2.3 Montaggio dell'unità maniglia

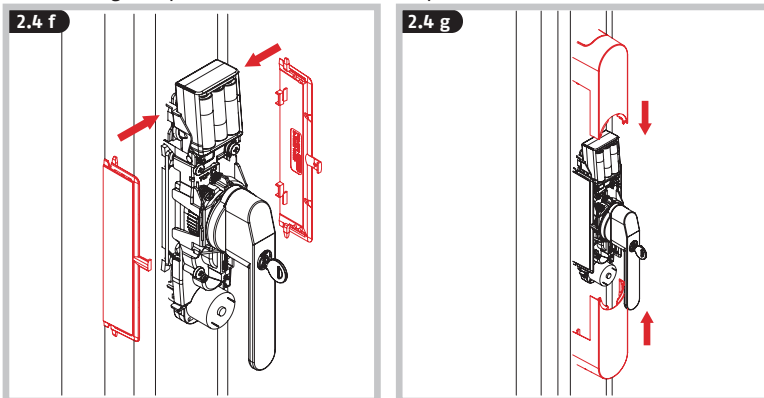


2.4 Inserire le batterie



i Dopo aver inserito le batterie, viene emesso un segnale acustico. Verificare manualmente il funzionamento della maniglia della finestra. Essa deve ruotare agevolmente. Se la maniglia ruotasse con difficoltà, è eventualmente necessario regolare di nuovo i ferramenti della finestra, il fondello o il perno quadro

Il magnete può essere montato solo dopo l'educazione >> 3. >> 4.



3. App ABUS One



- Scaricare l'app ABUS One e attivare il Bluetooth dello smartphone.
- Avviare l'app e seguire le istruzioni all'interno dell'app.
- Prestare attenzione all'ordine delle Keycard rispetto ai dispositivi e scansionare sempre la Keycard corrispondente.
- Per apprendere l'azionamento della finestra, iniziare con il pulsante „Aggiungi nuova serratura ABUS“.
- **Conservare scrupolosamente la KeycardABUS in un posto sicuro anche dopo la procedura di riconoscimento!** La Keycard serve come prova di proprietà per l'azionamento della finestra. Non dare mai la Keycard a terzi.
- Al fine di garantire un funzionamento corretto, si consiglia vivamente di effettuare tempestivamente gli aggiornamenti dell'applicazione, nonché gli aggiornamenti del software e del firmware dei componenti. È possibile ricevere notifiche in merito dall'app. L'aggiornamento può essere eseguito anche nelle impostazioni dei componenti.

4. Montaggio del magnete

Il magnete è necessario per utilizzare la funzione di allarme. WINTECTO One può essere utilizzato anche senza funzione di allarme/magnete.

- Il montaggio del magnete è possibile solo dopo aver l'educazione dell'attuatore >> 3.
- Nell'app, il meccanismo di inclinazione può essere configurato nelle impostazioni di WINTECTO One.



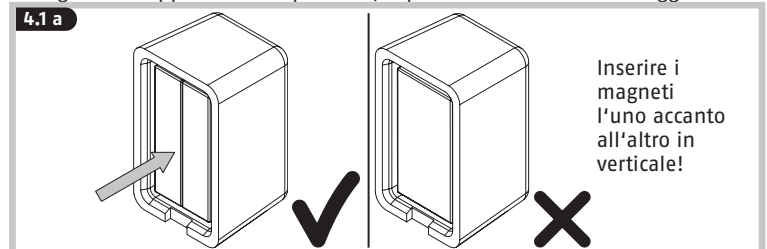
* Se è stata selezionata questa impostazione, azionando il trasmettitore al tasto „Aprire“ la finestra passerà dalla posizione ribaltata alla posizione „aperta“. Allo stesso tempo si deve sempre accompagnare la finestra a mano!



Quando si utilizza il meccanismo di ribaltamento accompagnare sempre la finestra con una mano prima dell'azionamento dell'attuatore finché l'attuatore non ha raggiunto la posizione di riposo! In particolare con finestre e porte finestre meno recenti sussiste il rischio che l'anta della finestra venga sollevata dall'ancoraggio, a meno che non sia accompagnare completamente.

Attenzione quando si lavora con i magneti !

Il magnete devono essere tenute fuori dalla portata dei bambini. I bambini potrebbero metterle in bocca e inghiottirle. Questo può causare gravi danni alla salute. In tal caso, consultare immediatamente un medico! Pericolo di incastro delle dita! Carte di credito o di debito con strisce magnetiche potrebbero risultare danneggiate. Per le persone con pacemaker, defibrillatore o altri apparecchi impiantati: Il magnete può influire negativamente su tali apparecchi, pertanto occorre mantenere una distanza sufficiente (ca. 20 cm) fra il magnete e l'apparecchio impiantato, soprattutto durante il montaggio.

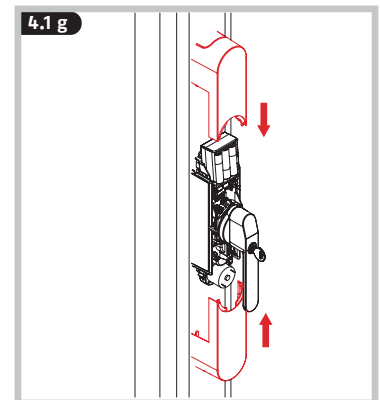
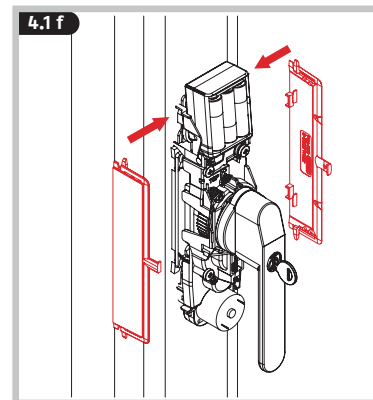
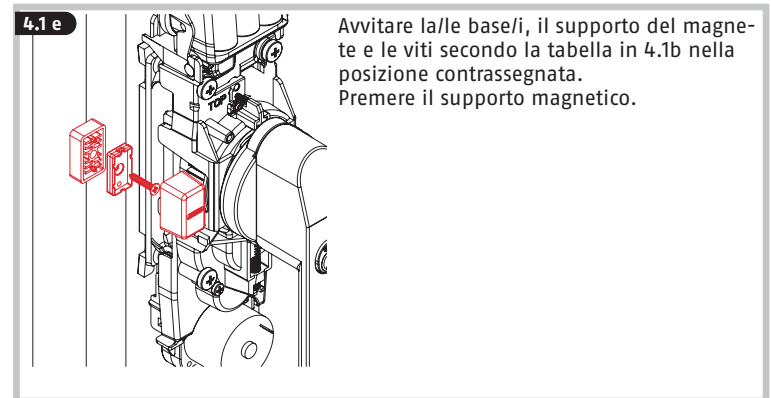
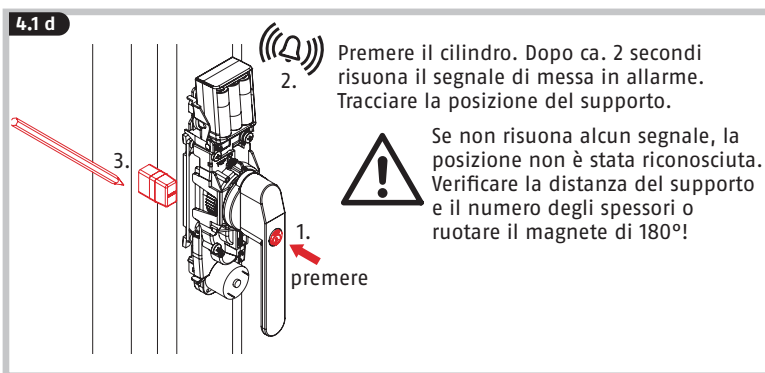
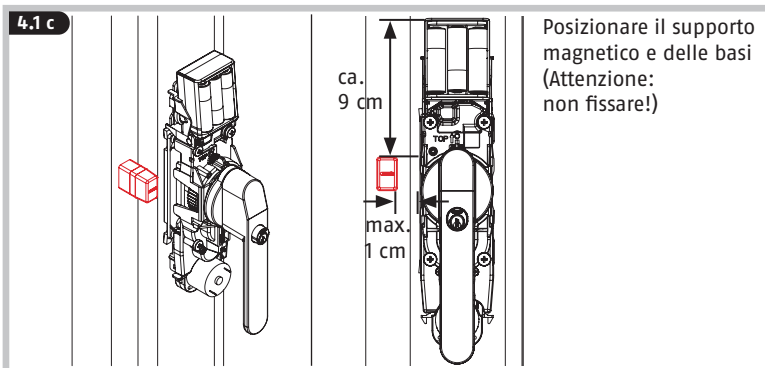


Inserire i magneti l'uno accanto all'altro in verticale!

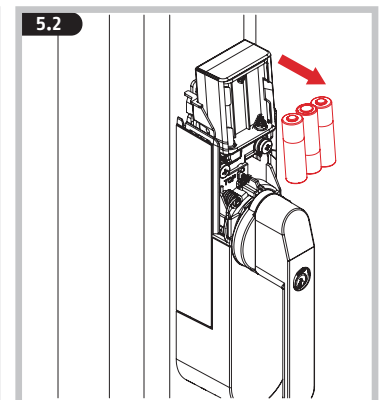
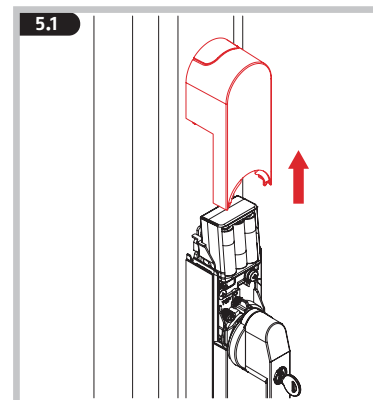
4.1 b

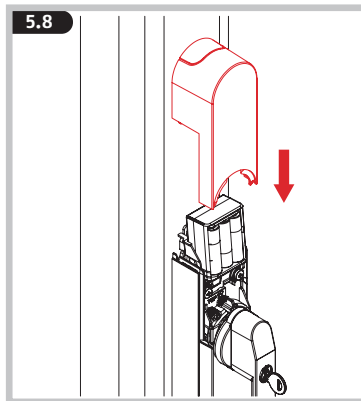
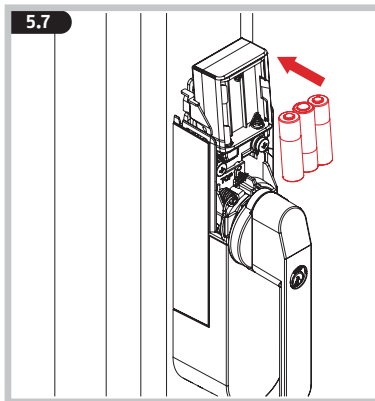
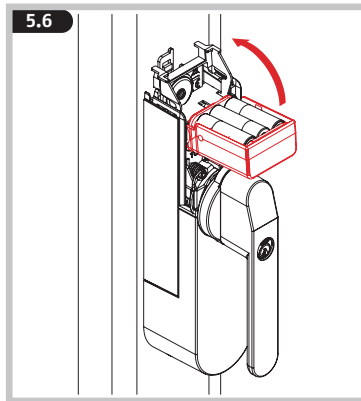
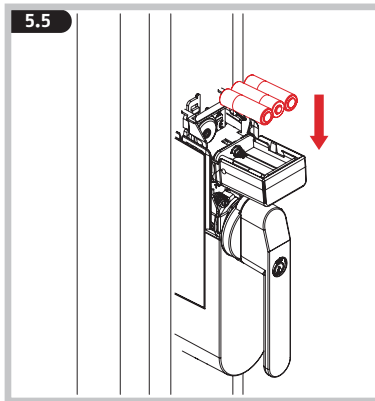
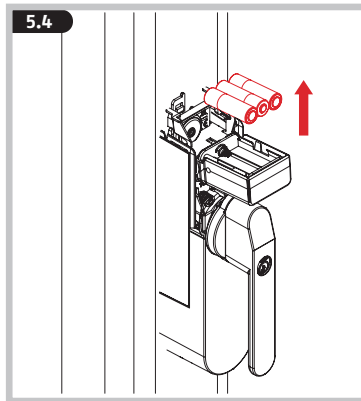
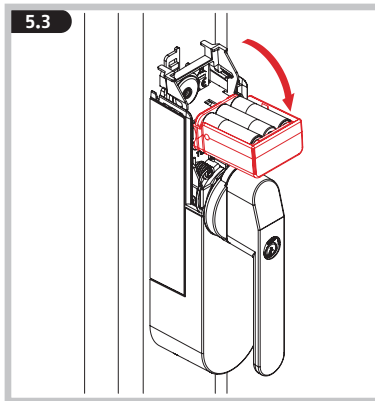
x = 0 - 7 mm	-----	✓	Ⓢ1
x = 8 - 12 mm	7 mm	✓	Ⓢ1
x = 13 - 16 mm	14 mm	✓	Ⓢ2
x = 17 - 30 mm	7 + 14 mm	✓	Ⓢ2

*x = Altezza d'incassatura



5. Sostituzione delle batterie





Dopo aver inserito le batterie, viene emesso un segnale acustico.



Controllare che WINTECTO One non sia danneggiato almeno una volta all'anno. Se il prodotto presenta danni visibili, non deve più essere utilizzato.

Pulire WINTECTO One solo con un panno umido, non utilizzare detergenti aggressivi.

6. FAQ

- Impossibile educare l'attuatore, non viene emesso alcun suono di riscontro
=> Errata impostazione del disco di trascinamento sul retro dell'alloggiamento (vai a 2.2f)
- Impossibile avvicinarsi alla posizione zero (maniglia in posizione chiusa)
=> Regolare la scorrevolezza della porta, allentare un poco le viti se eccessivamente serrate, ottimizzare il montaggio meccanico
- Quando si apre la finestra o la porta finestra dalla posizione ribaltata, questa fuoriesce dall'ancoraggio
=> Disattivare il meccanismo di ribaltamento o accompagnare la porta durante la corsa motorizzata (Impostare il meccanismo di inclinazione nell'app)
- Durante la corsa motorizzata risuona un segnale acustico, l'attuatore si blocca (anche la maniglia della finestra si ferma in posizione indefinita (sovraccarico dell'attuatore)
=> Verificare ed eventualmente regolare la scorrevolezza della finestra o porta finestra
=> Eventualmente aumentare la coppia dell'attuatore (Impostare la coppia nell'app)
- Prima della corsa motorizzata o durante l'innesto del cilindro di pressione risuona un breve segnale acustico
=> Messaggio „Low batt“: sostituire tutte le batterie con nuove batterie alcaline o batterie „pronte all'uso“ cariche (vai sostituzione delle batterie)
- Quando il cilindro viene innestato non risuona alcun segnale acustico di riscontro
=> La maniglia della finestra non è in posizione chiusa
=> Verificare la posizione del magnete
- Impossibile comandare meccanicamente la maniglia
=> Il cilindro è innestato, sbloccarlo con la chiave

7. Dati tecnici

Dimensioni	62 x 300 x 92 mm
Peso (senza batteria)	1441 grammi
Tipo di batteria	6 * AA 1,5 V Alcaline LR6
Temperatura di esercizio	0°C a +40°C
Frequenza radio	2,402 GHz - 2,480 GHz
Potenza mass. di trasmissione irradiata	< 10dBm eirp
Crittografia	AES-128 bit

Note sulle batterie

Questo prodotto contiene sei 1,5 V Alcaline AA batterie. Le batterie devono essere tenute fuori dalla portata dei bambini. I bambini possono mettere le batterie in bocca e ingoiarle. Questo può causare gravi danni alla salute. In questo caso contattare immediatamente un medico! Le batterie devono essere inserite verificando la polarità corretta (+ e -). Le batterie scariche devono essere immediatamente rimosse o sostituite. Non utilizzare assieme batterie di diverso tipo o batterie nuove e usate. I terminali non devono essere cortocircuitati. Rischio di ustioni per contatto con batterie che perdono o sono danneggiate! In questo caso, indossare guanti protettivi adatti e pulire il vano batterie con un panno asciutto. Le batterie non devono essere smontate, forate, danneggiate, cortocircuitate, riscaldate, caricate o gettate in un fuoco aperto (rischio di esplosione!). Non utilizzare o conservare il prodotto in ambienti in cui le temperature scendono al di sotto dei 0°C o salgono al di sopra dei +40°C. Non esporre il prodotto per troppo tempo ai raggi solari diretti.

Dichiarazione di conformità

ABUS August Bremicker Söhne KG dichiara che il sistema radio WINTECTO One è conforme alle direttive 2014/53/UE e 2011/65/UE. Il testo completo della dichiarazione di conformità UE è disponibile al seguente indirizzo Internet: docs.abus.com

Testi di licenza

Il marchio e i loghi Bluetooth® sono marchi registrati di Bluetooth SIG, Inc. e sono utilizzati da ABUS August Bremicker Söhne KG su licenza. Altri marchi e nomi commerciali appartengono ai rispettivi proprietari. Apple e il logo Apple sono marchi di Apple Inc. registrati negli Stati Uniti e in altri paesi e territori. App Store è un marchio di servizio di Apple Inc. Google Play e il logo Google Play sono marchi di Google LLC.

Smaltimento

Questo prodotto contiene materie prime preziose. Al termine della sua vita utile, smaltire il prodotto secondo le disposizioni di legge vigenti. Apparecchi elettrici, batterie ricaricabili e pile non devono essere smaltiti con i rifiuti domestici. Lo smaltimento deve essere effettuato in conformità alla direttiva 2012/19/UE sui rifiuti di apparecchiature elettriche ed elettroniche (RAEE) o alla direttiva 2006/66/CE su pile e accumulatori, nuovi o esausti. Le batterie devono essere rimosse dagli apparecchi elettrici e smaltite separatamente prima dello smaltimento. Smaltire l'imballaggio differenziando le sue componenti. Carta e cartone nella carta, pellicole e parti in plastica nella plastica. In caso di domande contattare l'autorità locale responsabile per lo smaltimento. Le informazioni sui punti di raccolta per i vostri vecchi apparecchi possono essere ottenute, per esempio, dalle amministrazioni comunali o cittadine, dalle aziende locali di smaltimento dei rifiuti o dal vostro rivenditore specializzato.

Garanzia

I prodotti ABUS sono progettati con la massima cura, costruiti e collaudati in conformità alle direttive vigenti in materia. La garanzia copre esclusivamente gli inconvenienti derivanti da difetti di materiale o di fabbricazione. Nel caso in cui sia comprovato un difetto di materiale o di fabbricazione il prodotto verrà riparato o sostituito a discrezione del garante. La garanzia di qualità termina in questi casi alla scadenza del periodo originario di garanzia. Si escludono espressamente ulteriori pretese. ABUS non è responsabile per difetti o danni causati da fattori esterni (ad esempio trasporto, uso forzato), da un utilizzo non appropriato, dal normale logoramento o dalla mancata osservanza delle presenti istruzioni. Qualora si faccia valere una pretesa di garanzia, allegare al prodotto d'acquisto originale contenente la data d'acquisto, e una breve descrizione scritta del difetto.

Ci riserviamo il diritto di apportare modifiche tecniche. Per errori e refusi di stampa non ci si assume alcuna responsabilità.

(ES) Gracias por comprar este producto de ABUS!

Lea estas instrucciones con atención antes del montaje y de la puesta en funcionamiento. Guarde las instrucciones y enseñe a todos los usuarios cómo manejarlo.

El producto solo puede utilizarse para el fin previsto. Queda prohibida cualquier modificación del producto.

Mantenga el material de embalaje fuera del alcance de los niños: ¡Peligro de asfixia!

Contenido:	Contenido	2
	Herramientas necesarias	2
	1. Aplicaciones y notas importantes	63
	2. Instrucciones de montaje	64
	3. App ABUS One	69
	4. Montaje del imán	69
	5. Cambio de pilas	71
	6. FAQ	73
	7. Datos técnicos	73
	8. Advertencias legales	74

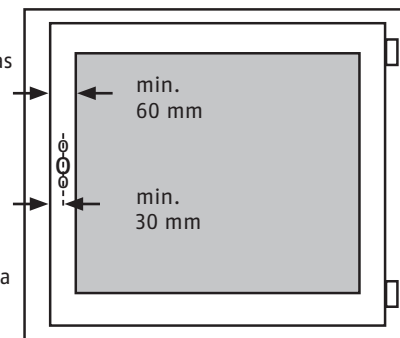
1. Aplicaciones y notas importantes

WINTECTO One es un sistema de reequipamiento para el bloqueo y desbloqueo motorizados de ventanas y puertas de terrazas con apertura hacia el interior con cuadradillo de 7 mm y una medida del macho de al menos 30 mm. La anchura del marco de la hoja de la ventana debe ser de al menos 60 mm. El manejo y la configuración se realizan a través de la aplicación ABUS One. La comunicación se realiza a través de Bluetooth. Además del accionamiento de ventana, el sistema consta de otros componentes opcionales. Para poder utilizar correctamente el accionamiento de ventana, necesita un smartphone compatible con Bluetooth® (Bluetooth® 4.0 LE o superior), la versión de iOS o Android soportada actualmente y la aplicación gratuita ABUS One para iOS o Android.

Además, WINTECTO One ofrece función de vigilancia antiintrusos. Si la ventana está cerrada y el cilindro a presión está presionado, los intentos de hacer palanca en la ventana activarán la alarma integrada con una presión acústica de 110 dBA aproximadamente. La apertura y el cierre motorizados de WINTECTO One también son posibles con el cilindro presionado.

Antes de la instalación, compruebe el ajuste de su ventana/puerta francesa. Asegúrese de que la ventana pueda accionarse correctamente y sin impedimentos. Las ventanas/puertas francesas que no se accionen correcta y fácilmente reducen la vida útil de la pila.

El producto está destinado exclusivamente al uso en interiores secos. WINTECTO One, como todos los dispositivos técnicos, puede fallar debido a diversas causas. Debe poder operarse según lo previsto al menos un acceso principal del objeto desde el exterior. En caso de emergencia, en una situación de pánico, en caso de fallo o en caso de que las pilas estén agotadas, la ventana/puerta francesa puede desbloquearse manualmente desde el interior de forma mecánica usando la manilla de ventana. Mantenga a mano la llave para



desbloquear el cilindro a presión. La caja interior/el sistema electrónico solo pueden ser abiertos por personal especializado de ABUS.

Antes de utilizar el accionamiento, tire de la ventana hacia dentro desde el exterior. Al salir de la vivienda, compruebe que la ventana está bien bloqueada. No tire de la ventanilla/puerta francesa, ni la presione, ni sujete la manilla de ventana con el motor en marcha. Existe peligro por piezas móviles.

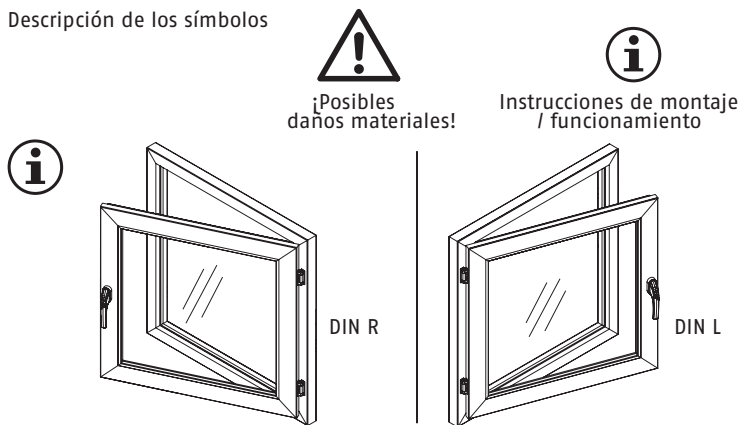
WİNTECTO One puede actualizarse a una variante de seguridad. Además, puede adquirir el kit de reequipamiento correspondiente y un kit de fallebas para mejorar su ventana y hacerla antirrobo.

Si es necesario, póngase en contacto con una empresa especializada.

El contenido de este manual de instrucciones y montaje está actualizado en el momento de la impresión. Debido a las actualizaciones y el constante desarrollo, es posible que el manual impreso se encuentre desactualizado en el momento de la puesta en servicio del producto. Por tanto, visite nuestra página web www.abus.com e introduzca „WİNTECTO One” en el buscador. En la lista de productos, dentro de la pestaña „Descargas”, encontrará la versión más actualizada y completa del manual de instrucciones y montaje.

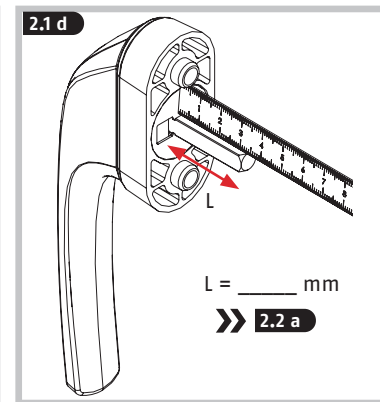
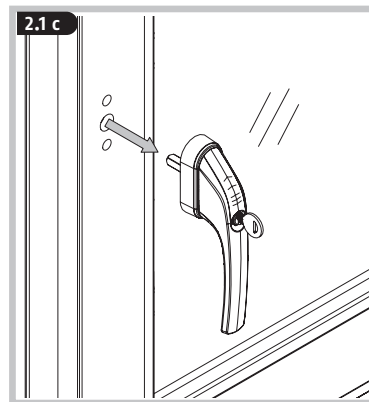
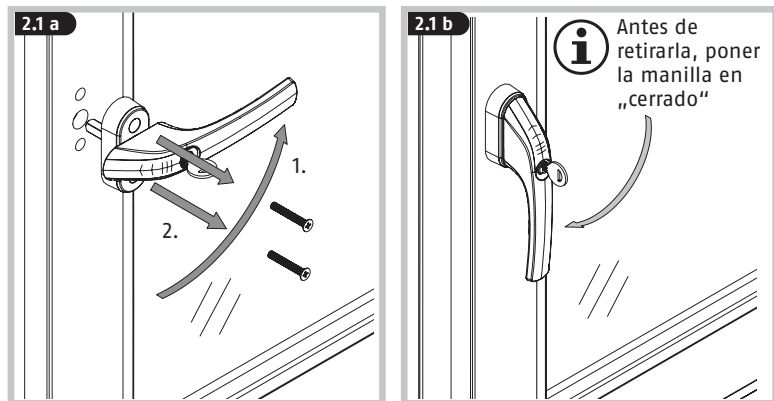
2. Instrucciones de montaje

Descripción de los símbolos

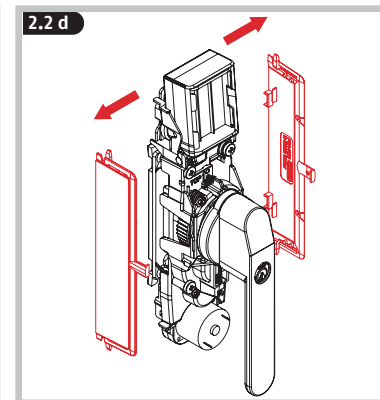
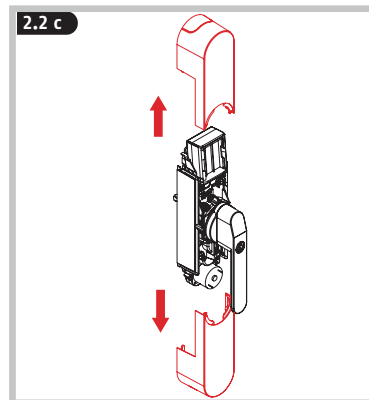
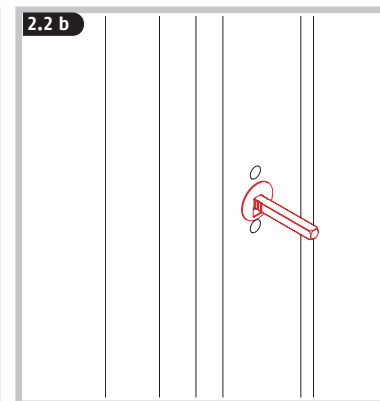
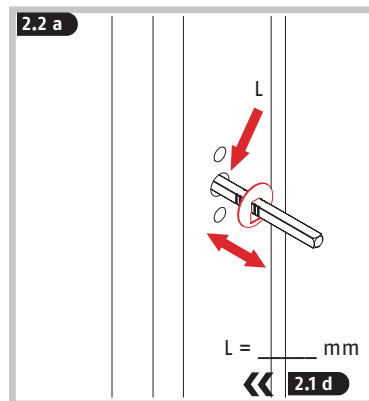


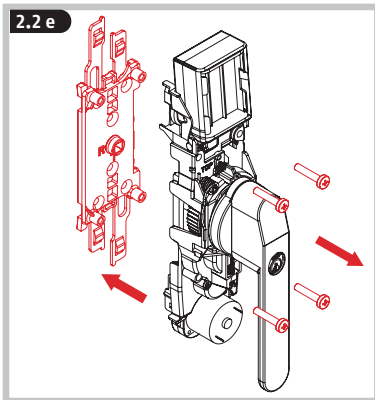
Las instrucciones ilustran la instalación en una ventana DIN derecha (R). Las desviaciones a tener en cuenta en ventanas izquierdas se indican en los pasos de montaje correspondientes por medio de la figura „Ventana DIN izquierda” (L).

2.1 Demontage vorhandener Griff

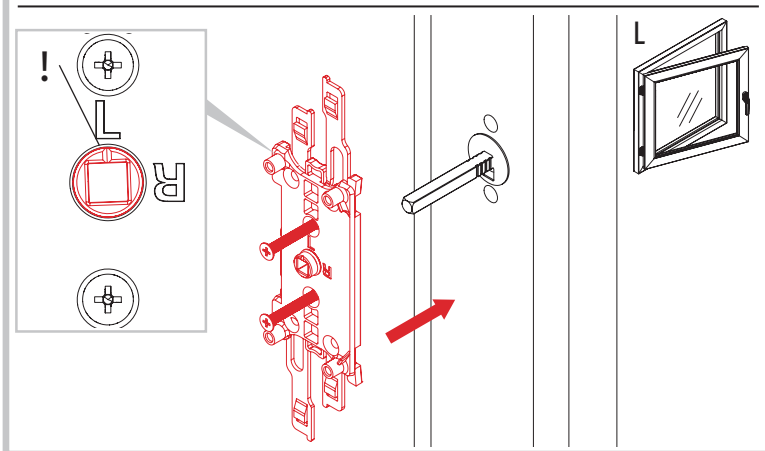
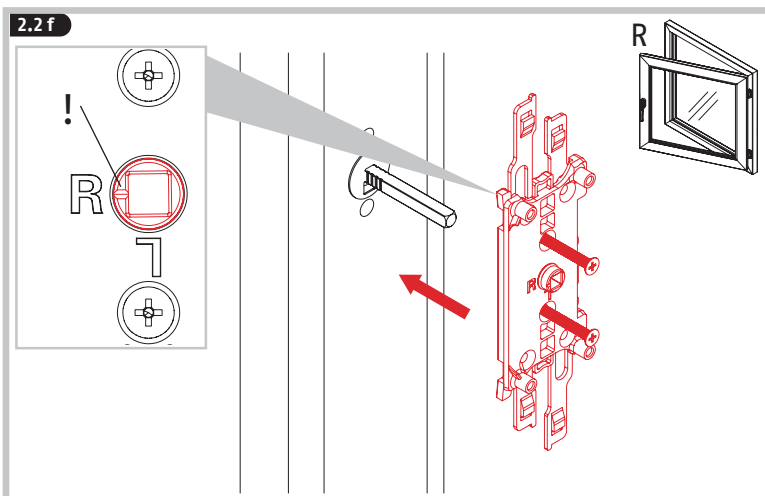


2.2 Montaje de la caja de engranajes

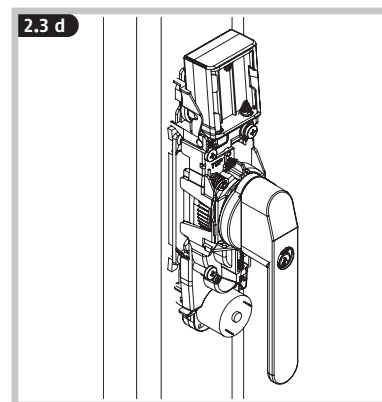
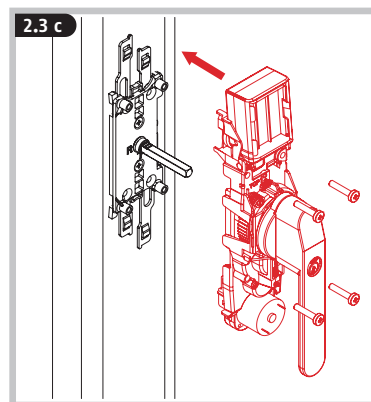
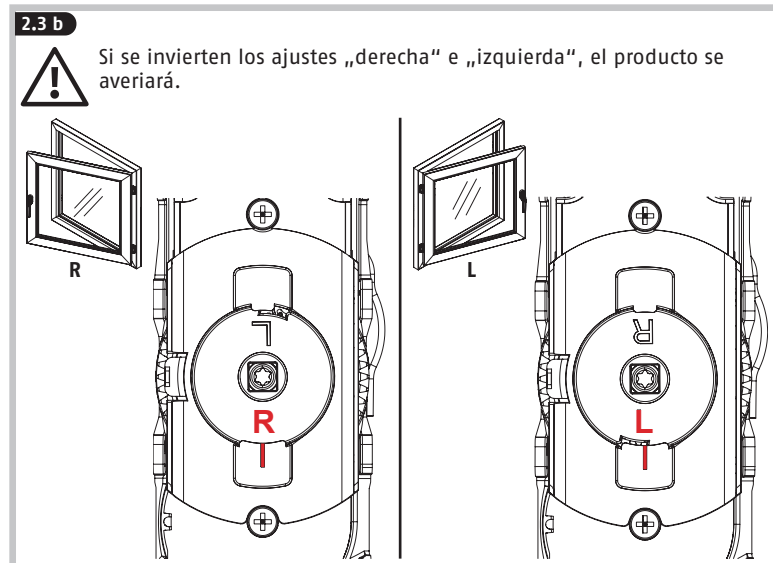
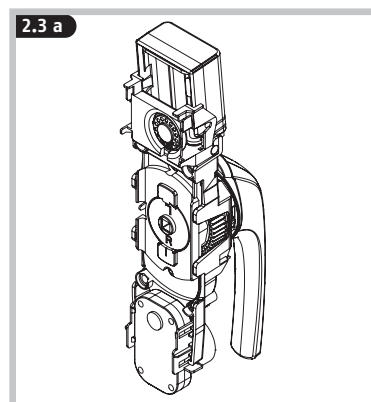




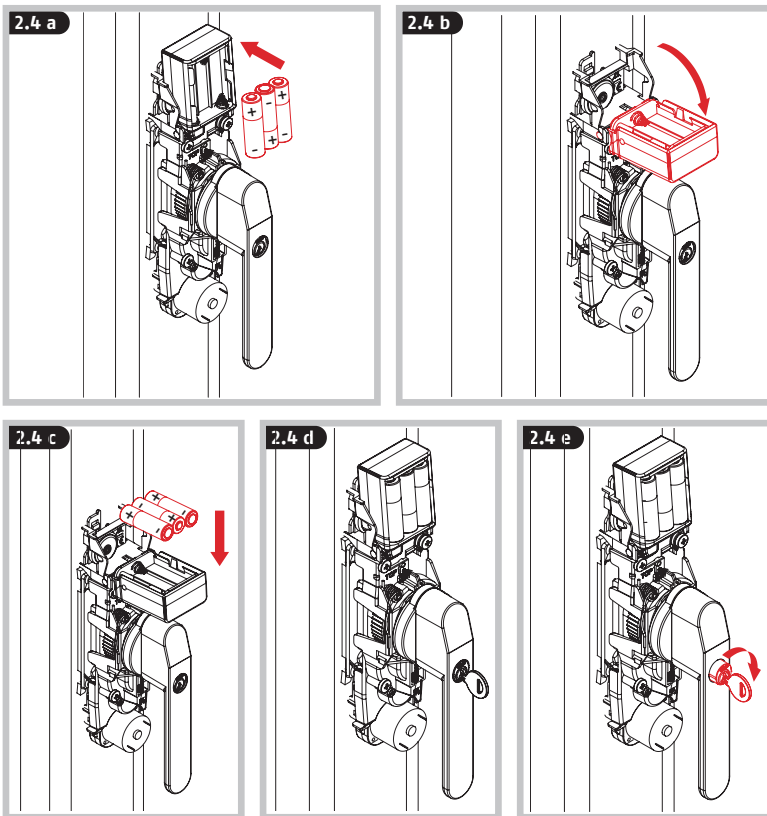
i ¡Tenga en cuenta la diferente posición de las ventanas DIN derecha y DIN izquierda! ¡Montar la placa base y el cuadrado entre sí sin tensión y en un ángulo de 90° y atornillar los tornillos a mano!



2.3 Montaje de la manilla



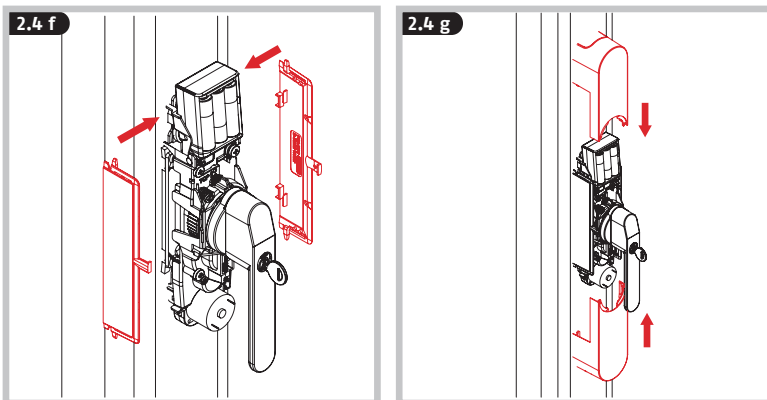
2.4 Insertar las pilas



i Después de colocar las pilas, suena un pitido.

Compruebe manualmente la función de la manilla de la ventana. La manilla debe poder girarse fácilmente. En caso de que moverla resulte difícil, es posible que los herrajes de la ventana, la placa base o el cuadrado deban volver a ajustarse

El imán solo se puede montar después de programación >> 3. >> 4.



3. App ABUS One



iOS



Android

- Descargue la app ABUS One y active el Bluetooth® en su smartphone.
- Inicie la app y siga las instrucciones de la aplicación.
- Preste atención a la asignación de las distintas Keycard a los productos y escanee siempre la Keycard correspondiente.
- Para programar el accionamiento de ventana, comience con el botón „Añadir nueva cerradura ABUS“.
- **¡Mantenga la(s) Keycard(s) ABUS guardada(s) en un lugar seguro en todo momento, también después de la programación!** La Keycard sirve como prueba de propiedad de su accionamiento de ventana. No entregue la Keycard a otra persona.
- Para garantizar un funcionamiento correcto, recomendamos explícitamente realizar las actualizaciones de la aplicación y las actualizaciones de software y firmware de los componentes regularmente. Recibirá avisos en la aplicación al respecto. Además, puede realizar la actualización también en los ajustes de los componentes.

4. Montaje del imán

El elemento magnético es necesario para utilizar la función de alarma. WINTECTO One también puede funcionar sin función de alarma/elemento magnético.

- El montaje del imán solo es posible después de programación del accionamiento >> 3.
- En la aplicación, se puede configurar la función oscilobatiente en los ajustes del WINTECTO One.



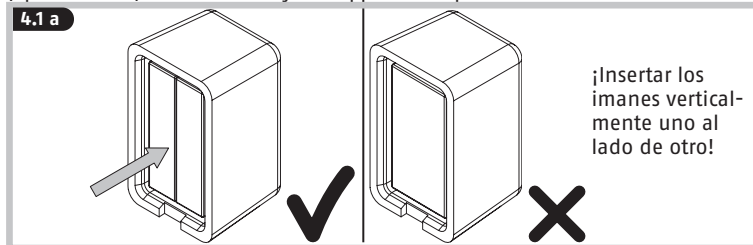
* Si se selecciona este ajuste, al pulsar la tecla „Abrir“ del transmisor la ventana pasa a la posición oscilobatiente a la posición „abierto“. ¡Para ello, debe tirarse manualmente de la ventana!



¡Al emplear la función oscilobatiente, tire siempre manualmente de la ventana antes de activar el accionamiento hasta que este haya alcanzado su posición de reposo! Especialmente en ventanas o puertas acristaladas viejas existe el peligro de que la hoja de la ventana se levante del anclaje. Por lo tanto, al utilizar la función oscilobatiente, tire siempre de la ventana manualmente.

Cuidado al manejar los imanes

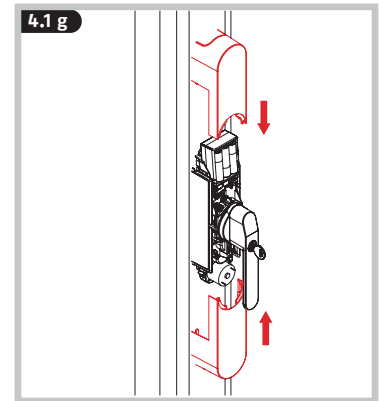
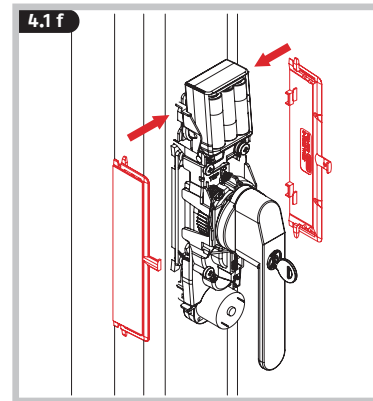
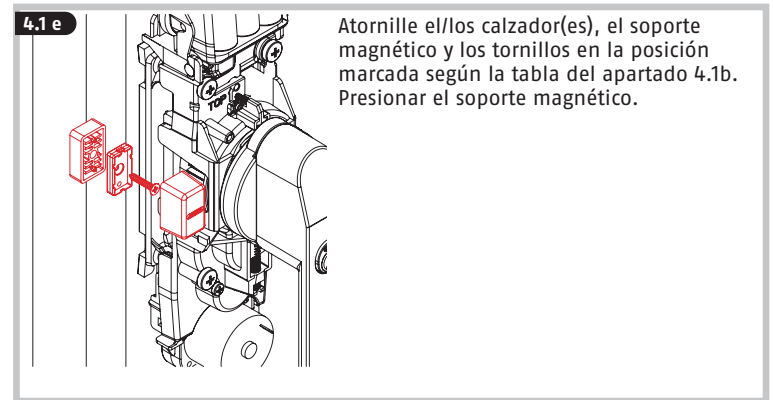
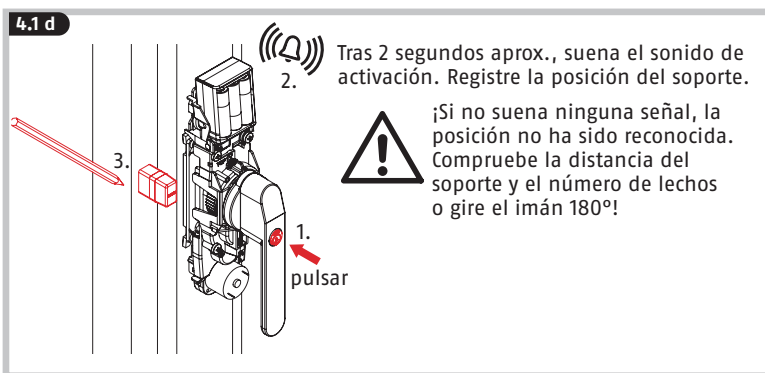
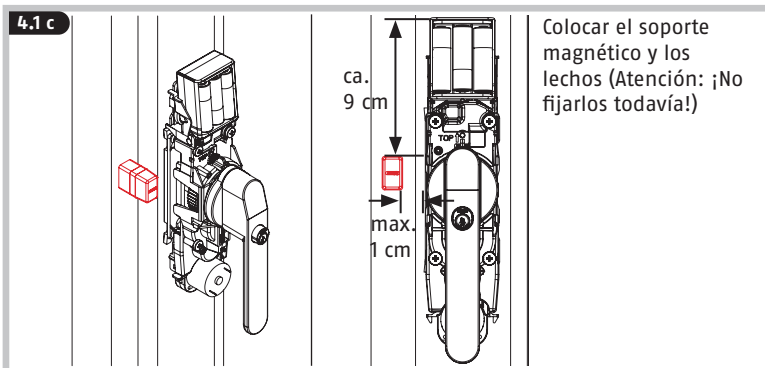
Mantener el producto alejado de los niños, pues se podrían tragar alguna de las piezas pequeñas. En especial, en caso de ingestión del imán, debe buscarse atención médica de inmediato. ¡Peligro de aplastamiento de los dedos! Les tarjetas de crédito y débito con banda magnética pueden resultar dañadas. Para personas con marcapasos, desfibrilador u otros dispositivos implantados: El imán puede influir negativamente sobre estos dispositivos, por lo que, especialmente en el montaje, debe mantenerse una distancia prudencial (aprox. 20 cm) entre el imán y el dispositivo implantado.



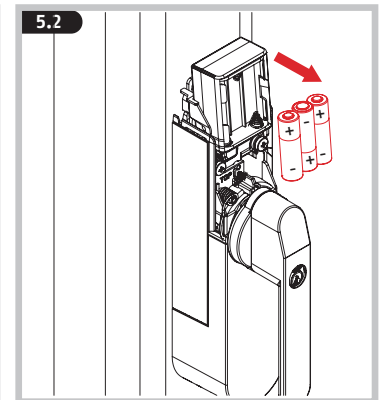
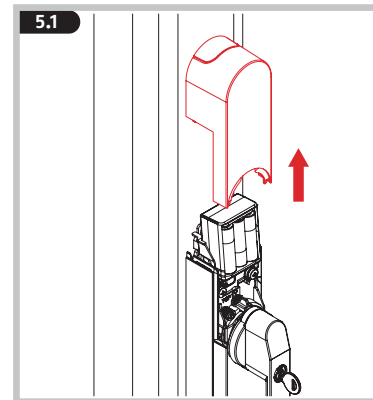
4.1 b

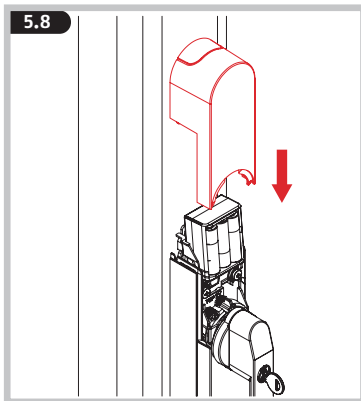
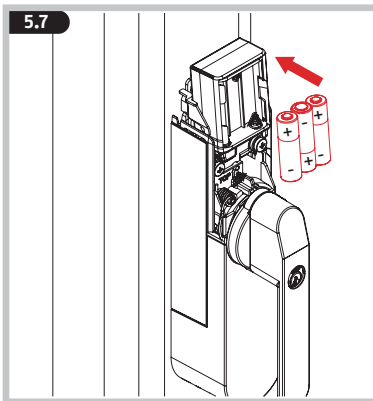
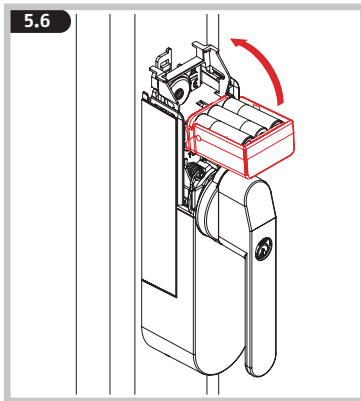
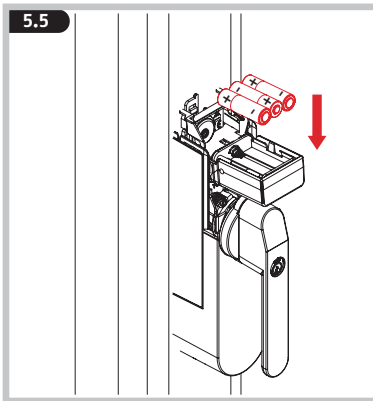
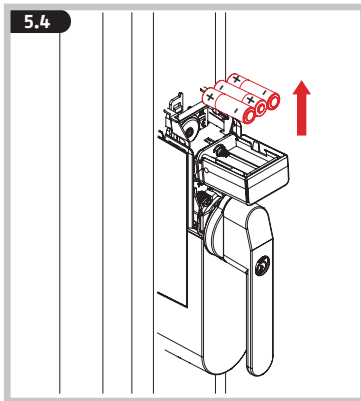
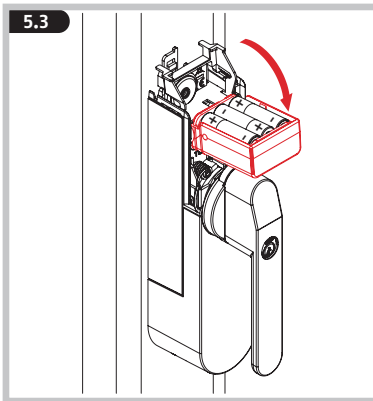
$x = 0 - 7 \text{ mm}$	-----	✓	Ⓢ1
$x = 8 - 12 \text{ mm}$	7 mm	✓	Ⓢ1
$x = 13 - 16 \text{ mm}$	14 mm	✓	Ⓢ2
$x = 17 - 30 \text{ mm}$	7 + 14 mm	✓	Ⓢ2

*x = Altura de encaje



5. Cambio de pilas





Después de colocar las pilas, suena un pitido.



Compruebe si WINECTO One presenta daños al menos una vez al año. Si el producto presenta daños visibles, no debe seguir utilizándose.

Limpie WINECTO One únicamente con un paño húmedo, no utilice productos de limpieza agresivos.

6. FAQ

- El accionamiento no puede programarse, no se emite una señal de validación
=> El disco de arrastre no está bien ajustado sobre la parte trasera de la carcasa (ir a 2.2f)
- El punto cero (manilla en posición „cerrado“) no puede ser alcanzado
=> Ajustar la facilidad de movimiento de la puerta, aflojar un poco los tornillos de fijación que puedan estar demasiado apretados, optimizar el montaje mecánico
- Al abrir la ventana/la puerta acristalada desde la posición oscilobatiante, esta se sale del anclaje
=> Desactivar la función oscilobatiante o tirar de la puerta durante el recorrido a motor (Configure la función oscilobatiante en la aplicación)
- Durante el recorrido a motor se emite una señal de advertencia, el accionamiento se bloquea y la manilla de la ventana permanece en una posición indefinida (sobrecarga del accionamiento)
=> Comprobar la facilidad de movimiento de la ventana/puerta acristalada y, dado el caso, ajustar
=> Dado el caso, aumentar el par de giro del accionamiento (Ajuste el par en la aplicación)
- Antes de la trayectoria motora o al presionar del cilindro de presión, se emite cinco veces una señal acústica breve
=> Mensaje „Low-batt“, cambie todas las pilas por nuevas pilas alcalinas o por baterías „listas para usarse“ ya cargadas (véase cambio de pilas)
- Al presionar el cilindro, tras 2 segundos no se emite una señal de validación
=> La manilla de la ventana no está en posición „cerrado“
=> Compruebe la posición del imán
- La manilla no puede manejarse mecánicamente
=> Cilindro presionado, desbloquear con la llave

7. Datos técnicos

Dimensiones	62 x 300 x 92 mm
Peso (sin pilas)	1441 gramos
Tipo de pila	6 * AA 1,5 V Alkaline LR6
Temperatura de funcionamiento	0°C a +40°C
Frecuencia de radio	2,402 GHz - 2,480 GHz
Potencia de emisión	< 10dBm eirp
Codificación	AES-128-Bit

Indicaciones sobre las pilas

Este producto contiene seis pilas AA 1,5 V Alcaline LR6. Las pilas no deben estar al alcance de los niños. Se las podrían meter en la boca y atragantarse. Esto puede provocar daños graves para la salud. Si esto ocurre, busque atención médica inmediatamente. Al insertar las pilas, debe respetarse la polaridad correcta (+ y -). Las pilas descargadas deben extraerse o sustituirse inmediatamente. No se deben combinar diferentes tipos de pilas ni pilas nuevas con pilas usadas. Los contactos de conexión de las pilas no deben hacer cortocircuito. Peligro de quemaduras por contacto con pilas derramadas o dañadas. En este caso utilice guantes de protección apropiados y limpie el compartimento de pilas con un paño seco. Las baterías no se deben desmontar, perforar, dañar, cortocircuitar, calentar, cargar ni arrojar al fuego (¡riesgo de explosión!). No almacene ni utilice el producto en espacios cuyas temperaturas no superen los 0°C o sean superiores a +40°C. El producto no debe permanecer expuesto a la luz del sol durante un periodo de tiempo prolongado.

Declaración de conformidad

ABUS August Bremicker Söhne KG declara por la presente que el sistema de radiocomunicación tipo WINTECTO One cumple con las Directivas 2014/53/UE y 2011/65/UE. El texto completo de la declaración de conformidad CE está disponible en la siguiente dirección de Internet: docs.abus.com

Textos de licencia

La marca y los logotipos de Bluetooth® son marcas registradas de Bluetooth SIG, Inc. y son utilizados por ABUS August Bremicker Söhne KG bajo licencia. El resto de marcas y nombres comerciales pertenecen a sus respectivos propietarios. Apple y el logotipo de Apple son marcas comerciales de Apple Inc. registradas en Estados Unidos y otros países y territorios. App Store es una marca de servicio de Apple Inc. Google Play y el logotipo de Google Play son marcas comerciales de Google LLC.

Eliminación

Este producto contiene materias primas valiosas. Al finalizar la vida útil del producto, deséchelo cumpliendo lo establecido por la ley. Los aparatos eléctricos, las pilas recargables y las baterías no deben eliminarse con la basura doméstica. La eliminación debe realizarse de acuerdo con la Directiva 2012/19/UE sobre residuos de aparatos eléctricos y electrónicos (RAEE), o la Directiva 2006/66/CE relativa a las pilas y acumuladores y a los residuos de pilas y acumuladores. Las pilas deben ser retiradas de los aparatos eléctricos y eliminadas por separado antes de su desecho. Deseche el embalaje en el contenedor correspondiente. Tire el cartón y el papel en el contenedor azul y los films y piezas de plástico en el contenedor amarillo. Si tiene alguna duda, póngase en contacto con la autoridad local responsable de la eliminación. Puede obtener información sobre los puntos de recogida de aparatos viejos, por ejemplo, a través de la administración municipal o de la ciudad, de las empresas locales de eliminación de residuos o de su distribuidor especializado.

Garantía

Productos ABUS están diseñados y producidos con gran cuidado y comprobado atendiendo a las disposiciones vigentes. La garantía cubrirá exclusivamente los defectos que estén originados por errores en los materiales o en la fabricación. En caso de que se pueda demostrar un error en los materiales o la fabricación, ABUS decidirá si reparar o reemplazar el producto. La garantía finalizará en dichos caso con la finalización del tiempo de vigencia original de la garantía. Quedan excluidas expresamente las reclamaciones que vayan más allá de lo indicado.

ABUS no se hace responsable por defectos y daños ocasionados por influencias externas (p. ej., el transporte, uso de la fuerza), manejo incorrecto, desgaste normal y la inobservancia del presente manual. Al efectuar una reclamación de garantía se deberá adjuntar al producto en cuestión la facture de compra con la fecha de compra y una descripción breve por escrito del fallo.

Sujeto a modificaciones técnicas. No se aceptan responsabilidades por equivocaciones o errores de imprenta.

CE



FR

Cet appareil
et ses piles
se recyclent

À DÉPOSER
EN MAGASIN



OU

À DÉPOSER
EN DÉCHÈTERIE



Points de collecte sur www.quefairedemesdechets.fr
Privilégiez la réparation ou le don de votre appareil !



WEEE-Reg.-Nr. DE79663011



© ABUS 2024

ABUS August Bremicker Söhne KG | D 58292 Wetter | Germany.
Tel.: +49 (0) 23 35 63 40 | www.abus.com | info@abus.de

UK-Importer: ABUS (UK) Ltd.
Unit 30, Portishead Bus. Park
Old Mill Road, Portishead
BS20 7BX, BRISTOL, UK

Tel.: +44 117 204 70 00 | www.abus.com | info@abus-uk.com

T390748 | V3 | D24