



DE Montageanleitung

v.21.10

EN Assembly Instructions

FR Notice de montage

ES Instrucciones de montaje

IT Istruzioni di montaggio



MAX 20kg 44lbs

**!**

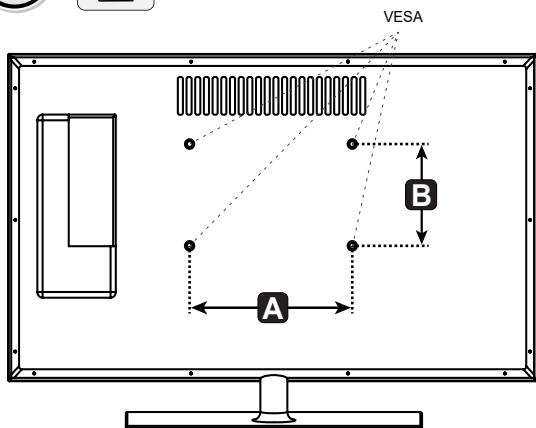
**DE** Achtung: Niemals das maximal zulässige Belastungsgewicht überschreiten. Missachtung kann zu Sachschäden oder schweren Verletzungen führen!

**EN** Warning: Do not exceed listed load weight. Property damage oder serious injury may occur!

**FR** Attention: Ne dépasser jamais le poids de charge admissible. Le mépris de ces consignes peut aboutir des dommages matériels; ou des blessures graves!

**ES** Precaución: Nunca exceda el peso máximo admisible de la carga. La inobservancia de esta advertencia puede ocasionar daños materiales o lesiones graves!

**IT** Attenzione: Non superare mai il peso massimo ammesso. La mancata osservanza di questa precauzione può causare danni materiali o lesioni gravi!



**A** 75 mm 100 mm

**B** 75 mm 100 mm

75x75 100x100

**DE** Bitte überprüfen Sie VOR der Montage den VESA Lochabstand zwischen den Befestigungslöchern an Ihrem Bildschirm!

Diese Bildschirmhalterung unterstützt VESA-Lochabstände in dem oben angegebenen minimalen und maximalen Abstandsbereich.

**!** **VESA - Lochabstände** = Abstände zwischen den Montagelöchern auf der Bildschirmrückseite.

**Please check BEFORE installation distance between VESA mounting holes on your display!**

**EN** This screen mount supports VESA hole distance in the minimum and maximum distance ranges given above.

**!** **VESA - Hole distance** = Distances between the mounting holes on the screen back.

**FR** Veuillez vérifier l'espacement des trous VESA avant le montage entre les trous de montage de votre écran!

Ce support d'écran prend en charge les espacements de trous VESA dans les plages de distances minimales et maximales mentionnées ci-dessus.

**!** **Distances des trous VESA** = les distances entre les trous de montage à l'arrière de votre écran.

**ES** Por favor, compruebe la distancia de los orificios VESA entre los orificios de montaje en su pantalla antes del montaje!

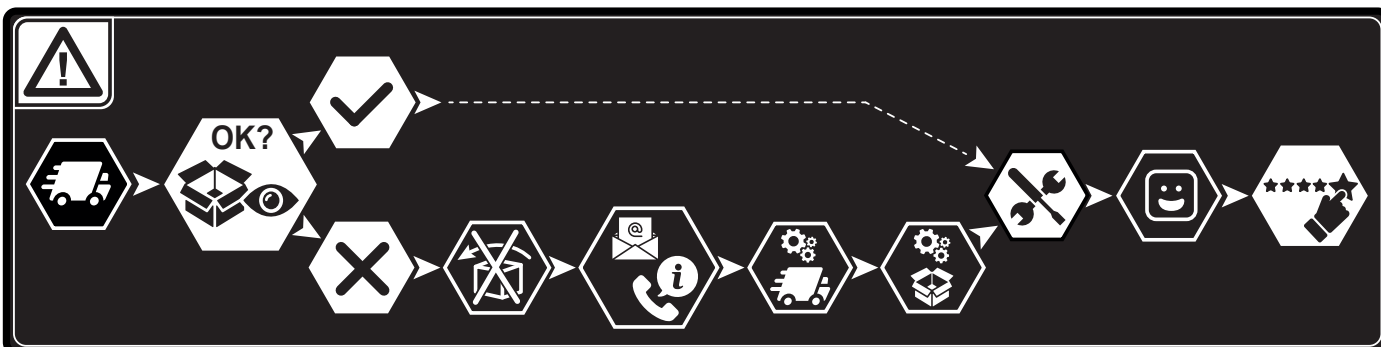
Questo supporto per schermo supporta le distanze tra i fori VESA nelle gamme di distanza minima e massima specificata sopra.

**!** **Distanza dei fori VESA** = Distanza tra i fori di montaggio sul retro dello schermo.

**Prima del montaggio, controllare la distanza tra i fori di montaggio VESA sullo schermo!**

Este soporte de pantalla soporta espaciamentos de agujeros VESA en los rangos de distancia mínima y máxima especificados anteriormente.

**!** **Distancias entre agujeros VESA** = Distancia entre los orificios de montaje en la parte posterior de la pantalla

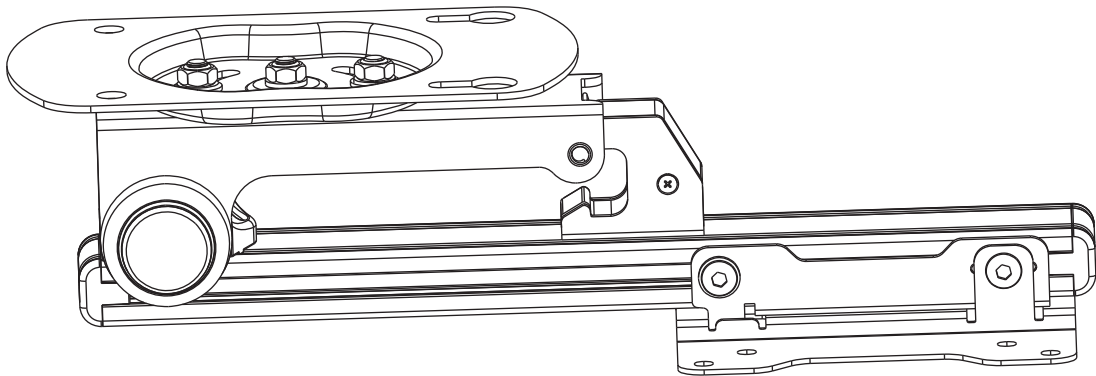


D0111

**ENZ** ENGINEERING GMBH

DE EN FR ES IT  
E-Mail: support@ricoo.de  
www.ricoo.eu

E.N.Z. Engineering GmbH  
Salzmatten 6  
79341 Kenzingen  
(Germany)



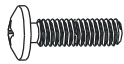
**A** x1



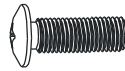
**B** x1  
4mm



**C** x1  
6mm



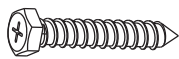
**M-A** x4  
M4x14



**M-B** x4  
M5x14



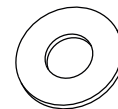
**M-C** x4  
D5



**W-A** x4



**W-B** x4



**W-C** x2



DE Wir empfehlen den Einsatz einer professionellen Wasserwaage.  
EN We recommend using a professional level.  
FR Nous conseillons l'utilisation d'un niveau à bulle professionnel.

ES Recomendamos el uso de un nivel de burbuja profesional.  
IT Si raccomanda l'uso di una livella a bolla d'aria professionale.



DE Die Durchnummerierung auf dem Plastikbeutel kann abweichen / komplett fehlen!  
EN The numbering on the plastic bag may differ / missing completely!  
FR La numérotation sur le sac plastique peut différer / manquer complètement!

ES Tenga en cuenta: La numeración de la bolsa de plástico puede variar / faltar completo!  
IT La numerazione sul sacchetto di plastica potrebbe essere diversa / mancare completo!

**DE ACHTUNG: LESEN SIE DIE GESAMTE BEDIENUNGSANLEITUNG DURCH, BEVOR SIE MIT DER MONTAGE BEGINNEN.**

Bitte beachten: Bilder in dieser Montageanleitung stellen nur technische Darstellung des Produktes dar. Tatsächliches Produktdesign kann minimal abweichen. Beginnen Sie nicht mit der Montage, bis Sie alle Anweisungen und Warnungen, welche in dieser Montageanleitung vorhanden sind, durchgelesen und verstanden haben. Wenn Sie Fragen zu den Anweisungen oder Warnungen haben, kontaktieren Sie bitte Ihren Händler.

Dieses Produkt darf NUR, wie in dieser Anleitung beschrieben, installiert und verwendet werden. Unsachgemäße Installation dieses Produkts kann Schäden verursachen oder zu schweren Verletzungen führen. Dieser Artikel darf nur vom Fachpersonal montiert / installiert werden. Stellen Sie sicher, dass die Anbaufläche das Gesamtgewicht von diesem Produkt inkl. aller angeschlossener Komponenten sicher tragen kann. Verwenden Sie immer eine technische Vorrichtung oder lassen Sie sich von einer zweiten Person unterstützen, wenn Sie die Konstruktion oder angeschlossene Komponente heben oder ausrichten möchten. Stellen Sie vor und während der Produktmontage sicher, dass weder Sie noch andere Personen verletzt werden und keine Gegenstände beschädigt werden. Holen Sie sich im Zweifelsfall Beratung bei einem Fachmann. Dieses Produkt ist nur für den Innenbereich gedacht. Verwendung dieses Produkts im Freien kann zu Produkt- und Personenschäden führen. Ziehen Sie die Schrauben fest an, jedoch nicht überziehen / überdrehen. Überziehung der Schrauben kann zu Schäden an der Konstruktion führen und reduziert die Haltbarkeit der gesamten Konstruktion.

**!** Aufgrund zahlreicher Fernseh-Bauarten auf dem Markt, können wir unser Bildschirm-Montagematerial nicht auf jedes Bildschirm-Modell abstimmen. Deshalb kann es vorkommen, dass unsere mitgelieferten Schrauben, trotz Vielfalt, für Ihren Fernseher/Monitor eventuell zu kurz oder zu lang sein können. Wir bitten um Ihr Verständnis, dass wir aufgrund vieler Bildschirm-Modelle bzw. -Hersteller nicht alle Möglichkeiten abdecken können.

**!** Da es von Wand zu Wand zu verschiedener Materialbeschaffung bis hin zum Spezialbedarf kommen kann, haben wir uns auf die Lieferung von Montagematerial ausschließlich für die Massivbetonwand konzentriert. **Wenden Sie unser mitgeliefertes Montagematerial daher nur für die Massivbetonwand an.**

Bei der Montage an die Holz-Wandbalken, stellen Sie sicher, dass die Befestigungsschrauben in der Mitte der Balken verankert sind. Die Verwendung eines Balkenfinders wird dringend empfohlen. Sollten Sie Wände mit besonderen Materialansprüchen haben, raten wir Ihnen zu einer Fachmarkt-Beratung und entsprechender Spezialbeschaffung an Montagematerial.

**EN NOTE: READ THE ENTIRE INSTRUCTION MANUAL BEFORE YOU START INSTALLATION AND ASSEMBLY**

Please note: Images in these assembly instructions are only technical presentation of the product. Actual product design may vary minimally.

Do not begin the installation until you have read and understood all the instructions and warnings contained in this installation sheet. If you have any questions regarding any of the instructions or warnings, please contact your local distributor. This product was designed to be installed and used ONLY as specified in this manual. Improper installation of this product may cause damage or serious injury. This product may only be assembled / installed by the technical staff. Make sure that the supporting surface will safely support the combined weight of the equipment and all attached hardware and components. Always use an assistant or mechanical lifting equipment to safely lift and position the equipment. Make sure that before and after the installation of the product neither you nor somebody else can be injured and other objects can be damaged. In case of doubt request for help from an expert. This product is intended for indoor use only. Using this product outdoors could lead to product failure and personal injury. Tighten screws firmly, but do not over tighten. Over tightening can cause damage the items, this greatly reduces their holding power.

**!** By reason of large television construction types on the market, we can't adjust our screen installation materials for each screen type. Therefore it is possible that the screws which are numerous delivered don't fit with your TV/Monitor. We ask for your understanding that we can't cover up all possibilities of many screen types.

**!** Each wall is built up of different materials which can result a special requirement. Therefore we are concentrated on the delivery of installation materials only for mass concrete walls. **Use our included installation accessories only for mass concrete walls.**

When mounting on the wooden beams wall, make sure that the fastening screws are anchored in the center of the beams. It is highly recommended to use a beamfinder. If your walls have a special demand of materials, we advise you to ask in an expert shop for a suitable acquirement of the installation materials.

**FR ATTENTION : LISEZ TOUTE LA NOTICE D'UTILISATION AVANT DE COMMENCER LE MONTAGE.**

Veillez noter : Les photos de cette notice de montage servent uniquement à l'illustration technique du produit. La conception réelle du produit peut diverger légèrement. Ne commencez pas le montage avant d'avoir lu intégralement et compris toutes les instructions et avertissements présents dans cette notice de montage. Si vous avez des questions sur les instructions ou les avertissements, veuillez contacter votre revendeur. Ce produit doit être UNIQUEMENT installé et utilisé tel que décrit dans cette notice. Une installation non conforme de ce produit peut entraîner des dégradations ou des blessures graves. Cet article doit être uniquement monté / installé par le personnel technique. Assurez-vous que la surface de montage peut supporter en toute sécurité le poids total de ce produit, avec tous les composants raccordés. Utilisez toujours un dispositif technique ou faites-vous assister par une seconde personne si vous souhaitez soulever ou orienter la structure ou les composants raccordés. Assurez-vous avant et pendant le montage du produit que personne ne peut être blessé et qu'aucun objet ne peut être endommagé. En cas de doute, faites-vous conseiller par un spécialiste. Ce produit est uniquement destiné à une utilisation en intérieur. L'utilisation de ce produit en extérieur peut entraîner des dégradations du produit et des blessures physiques. Serrez les vis, ne les serrez et tournez cependant pas trop. Trop serrer les vis peut endommager la structure et réduire sa solidité.

**!** En raison des nombreux types de téléviseurs du marché, nous ne pouvons pas adapter notre matériel de montage d'écran à tous les modèles d'écran. Pour cette raison, il peut arriver que nos vis fournies soient trop courtes ou trop longues pour votre téléviseur/écran, malgré leur diversité. En raison des nombreux modèles et fabricants d'écrans, nous ne pouvons pas couvrir toutes les possibilités, merci de votre compréhension.

**!** Étant donné que du matériel différent voire des éléments spécifiques peut être nécessaire en fonction du mur, nous nous sommes exclusivement concentrés sur la livraison du matériel de montage pour les murs en béton massif. **Ainsi, utilisez le matériel de montage que nous fournissons exclusivement pour un mur en béton massif.**

En cas de montage sur les poutres murales en bois, assurez-vous que les vis de fixation sont bien ancrées au centre des poutres. L'utilisation d'un localisateur de montant est fortement conseillée. Si vous avez des murs spécifiques, nous vous recommandons de demander conseil à un magasin spécialisé et de vous procurer le matériel de montage spécifique.

**ES ATENCIÓN: LEA TODO EL MANUAL DE MANEJO ANTES DE COMENZAR CON EL MONTAJE.**

Por favor, tenga en cuenta: las imágenes que contienen estas instrucciones de montaje solo describen el producto técnicamente. El verdadero diseño del producto puede presentar diferencias mínimas.

No comience con el montaje hasta que haya leído y comprendido todas las instrucciones y advertencias presentes en este manual de montaje. Si tiene preguntas relacionadas con las instrucciones y advertencias, póngase en contacto con el distribuidor. Este producto SÓLO puede describirse, instalarse y utilizarse como se explica en las presentes instrucciones. Una instalación inadecuada de este producto puede provocar daños o lesiones graves. Este artículo solo puede montarlo/instalarlo personal autorizado para ello. Asegúrese de que la superficie de montaje pueda soportar de forma segura el peso total de este producto, incluidos todos los componentes conectados. Utilice siempre un dispositivo técnico o déjese asesorar por una segunda persona cuando desee elevar u orientar la construcción o el componente conectado. Antes y durante el montaje del producto asegúrese de que ni usted ni otras personas resulten heridas y que no se dañen los objetos. En caso de duda, pida asesoramiento a un especialista. Este producto solo está pensado para el área interior. El empleo de este producto al aire libre puede provocar daños en los productos y daños personales. Apriete los tornillos, pero no en exceso. Apretar los tornillos en exceso puede provocar daños en la construcción, y reduce la durabilidad de toda la construcción.

**!** Debido a los numerosos tipos de televisión que hay en el mercado, no podemos ajustar nuestro material de montaje de monitores a cualquier modelo de monitor. Por eso podría ocurrir que los tornillos que incluimos en el volumen de suministro, a pesar de su diversidad, sean demasiado cortos o demasiado largos para su televisión/monitor. Le rogamos que comprenda que, debido gran número de modelos de monitor y de fabricantes, no podemos cubrir todas las posibilidades.

**!** Puesto que los materiales pueden cambiar de pared a pared, e incluso presentar necesidades especiales, nos hemos concentrado exclusivamente en la entrega de material de montaje para la pared de hormigón macizo. **Por tanto, aplique nuestro material de montaje suministrado solo para paredes de hormigón macizo.**

Durante el montaje en las vigas de madera de la pared, asegúrese de que los tornillos de sujeción están anclados en el centro de las vigas. Se recomienda encarecidamente el uso de un detector de vigas. Si tuviera paredes con requisitos de material especiales, le recomendamos un asesoramiento en el mercado especializado y que adquiera el material de montaje concreto que necesite.

**IT ATTENZIONE: PRIMA DI PROCEDERE AL MONTAGGIO, LEGGERE ATTENTAMENTE QUANTO RIPORTATO NELLE ISTRUZIONI PER L'USO.**

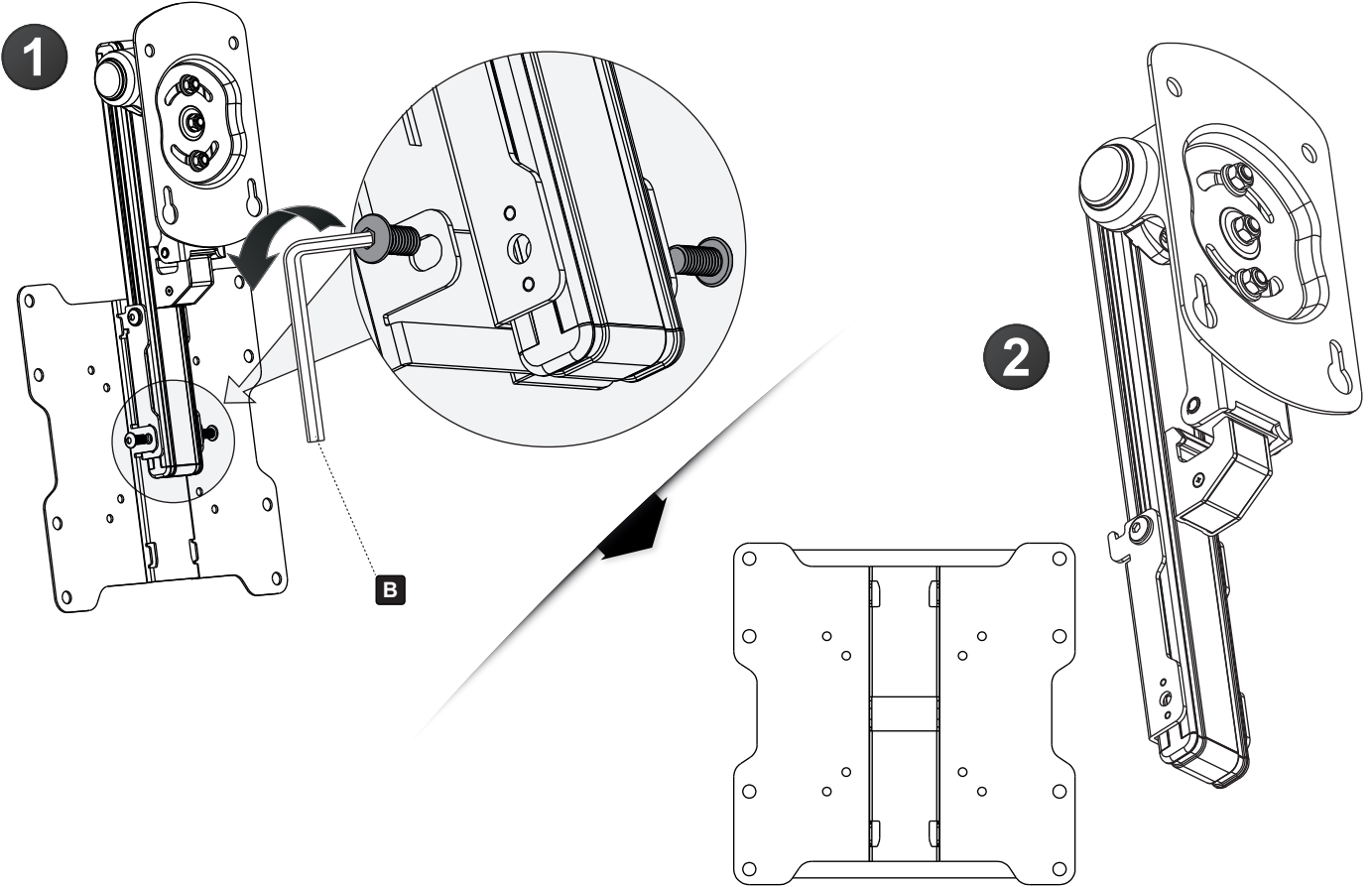
N.B.: le figure presenti nelle istruzioni di montaggio, sono solamente rappresentazioni grafiche del prodotto. Il design reale del prodotto potrebbe differire leggermente. Non iniziare il montaggio prima di aver letto e inteso tutte le istruzioni e le avvertenze riportate nelle presenti istruzioni di montaggio. In caso di dubbi o domande, si prega di contattare il fornitore. Questo prodotto può essere installato e utilizzato UNICAMENTE come descritto nelle istruzioni d'uso. Un'installazione impropria del prodotto potrebbe causare danni o gravi lesioni. Questo articolo deve essere montato / installato solamente da personale tecnico qualificato. Assicurarsi che la superficie di montaggio sia in grado di sostenere il peso totale del presente prodotto, inclusi tutti i suoi componenti aggiuntivi. Utilizzare sempre degli appositi dispositivi tecnici o avvalersi dell'aiuto di una seconda persona quando si necessita di sollevare o di orientare la costruzione o i componenti ausiliari. Prima di iniziare e durante il montaggio, assicurarsi che né lei né altre persone possano essere ferite e che nessun oggetto possa venire danneggiato. In caso di dubbi, rivolgersi ad un professionista per un consulto. Questo prodotto è stato progettato esclusivamente per uso interno. L'utilizzo di questo prodotto in ambienti esterni potrebbe causare danni al prodotto e lesioni alle persone. Serrare accuratamente le viti senza però superare il momento torcente/spanare le stesse. Serrare troppo le viti potrebbe causare danni alla costruzione e ridurre la durata di vita utile.

**!** A causa della grande varietà di televisori presenti sul mercato, non ci è possibile adeguare con esattezza il nostro materiale di montaggio per tutti i modelli di schermi esistenti. Proprio per questo motivo potrebbe succedere che le viti da noi fornite, anche se numerose e varie, potrebbero non essere adatte al suo schermo/televisore. Confidiamo nella sua comprensione che, vista la grande varietà di schermi e di produttori presenti attualmente sul mercato, non possiamo prevedere tutte le opzioni.

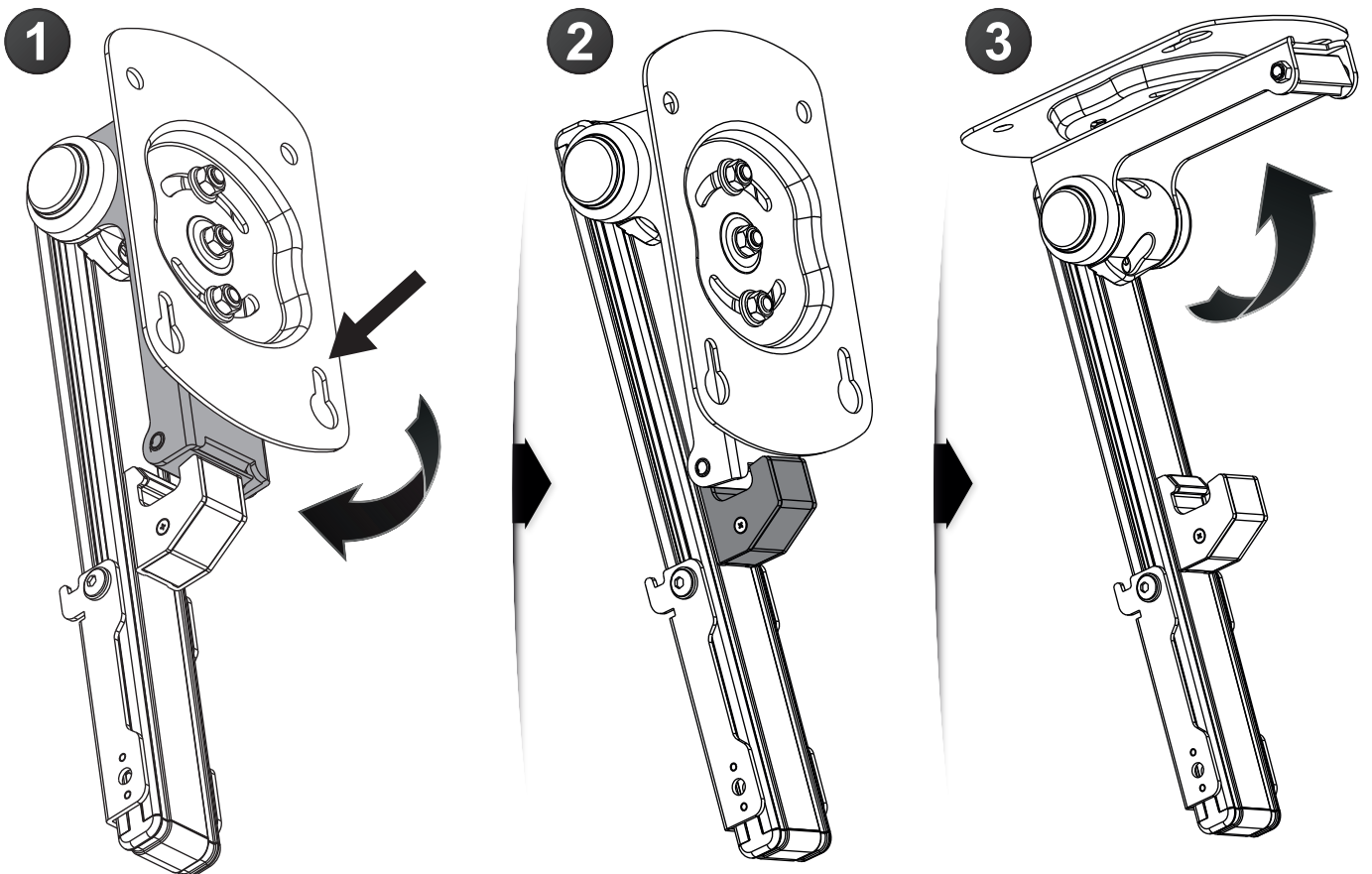
**!** Poiché le caratteristiche possono variare da parete a parete, fino ad arrivare a costruzioni speciali, abbiamo assemblato la fornitura del materiale di montaggio concentrandoci esclusivamente su pareti massicce. **Utilizzare quindi il materiale di montaggio da noi fornito esclusivamente in corrispondenza di pareti massicce.**

In caso di un montaggio su travi di legno a parete, assicurarsi che le viti di fissaggio siano state posizionate esattamente al centro della trave. Si raccomanda fortemente l'uso di un localizzatore di travi. In corrispondenza di pareti con requisiti speciali, consigliamo di richiedere una consulenza dedicata e di procurarsi quindi il materiale di montaggio specifico necessario.

1

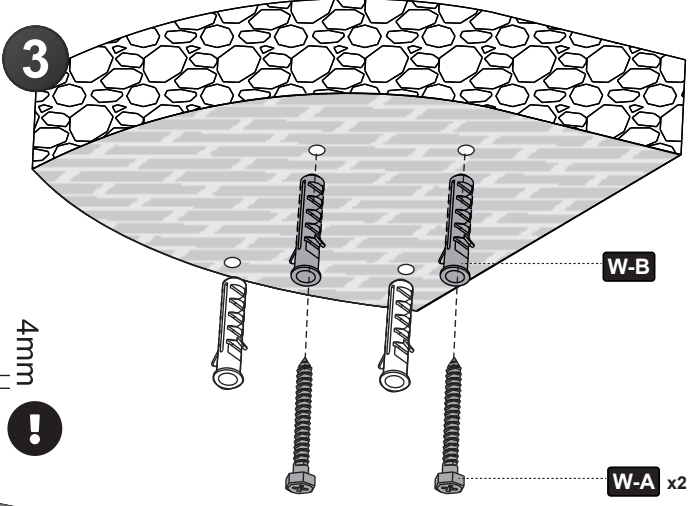
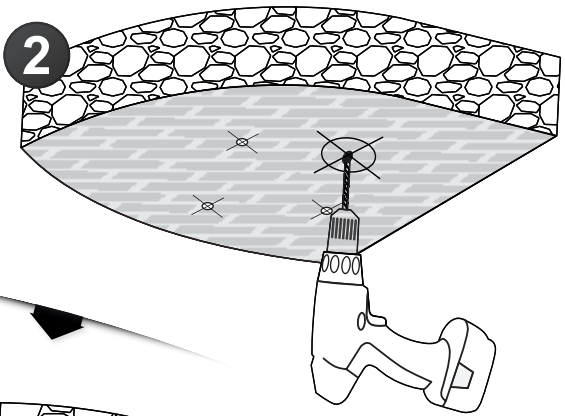
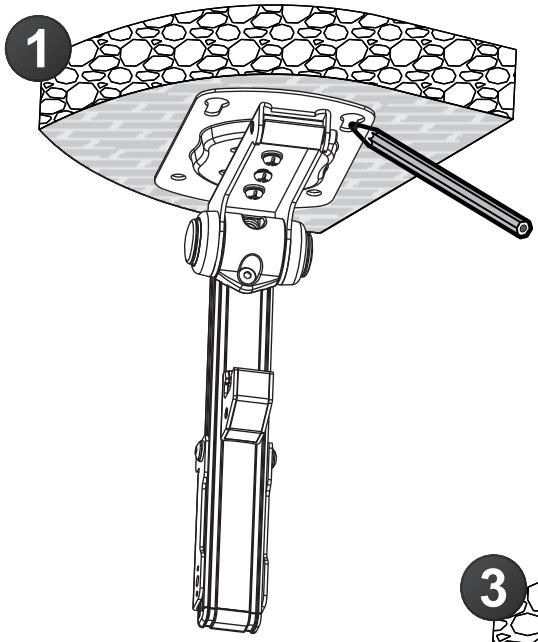


2

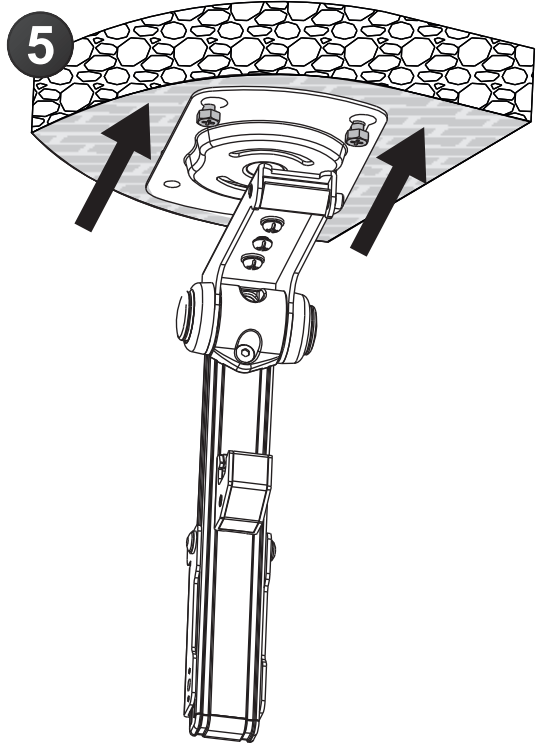
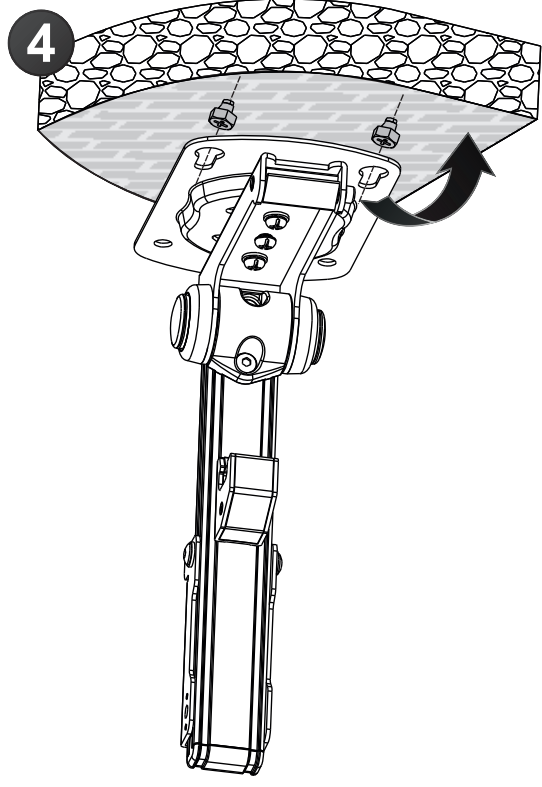
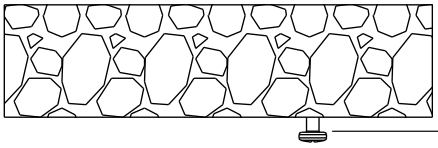




**!** DE **Achtung:** Mitgelieferte Dübel sind nur für Massivbetonwände geeignet!  
 EN **Warning:** Supplied plastic anchors are only suitable for solid concrete walls!  
 FR **Attention:** Les chevilles fournies ne conviennent qu'aux murs en béton massif!  
 ES **Atención:** ¡Los pasadores suministrados sólo son adecuados para paredes de hormigón macizo!  
 IT **Attenzione:** I tasselli in dotazione sono adatti solo per pareti in calcestruzzo massiccio!

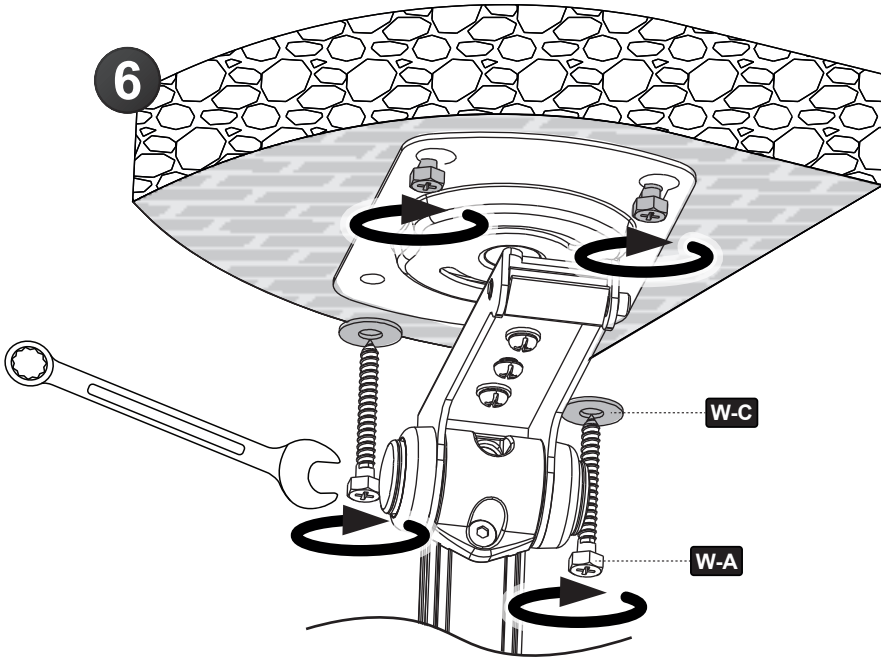


**!** W-A x2  
 W-B x4  
 W-C x0



3

a



W-A x2

W-B x0

W-C x2

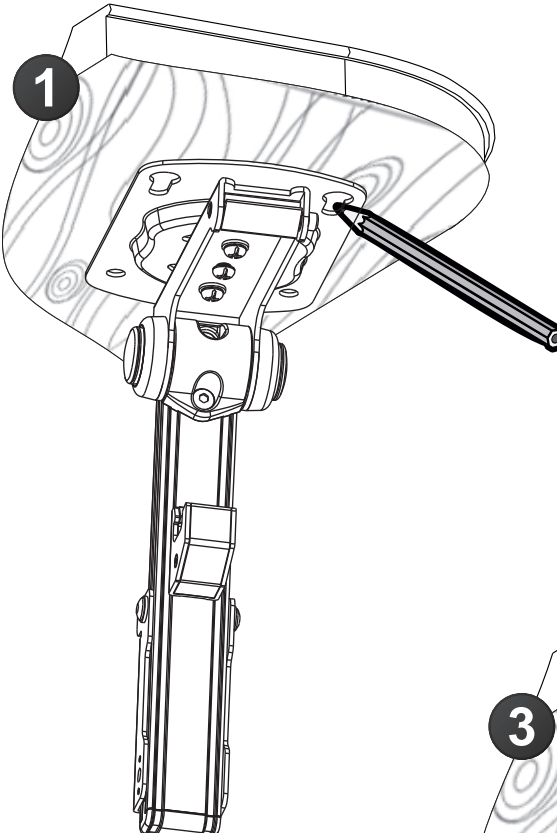


3

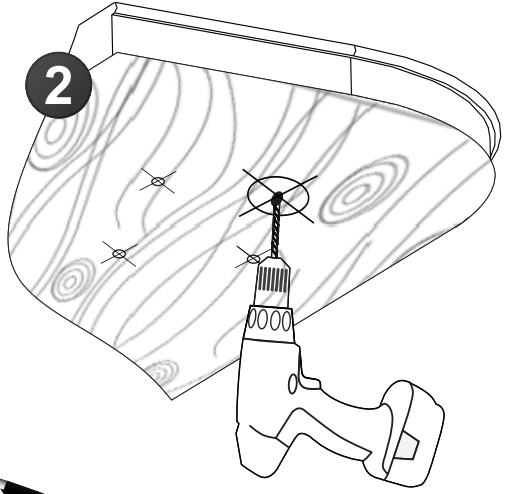
b



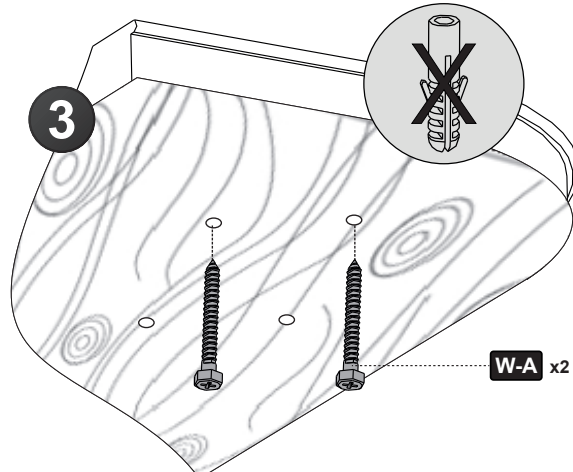
1



2



3



W-A x2

W-B x0

W-C x0



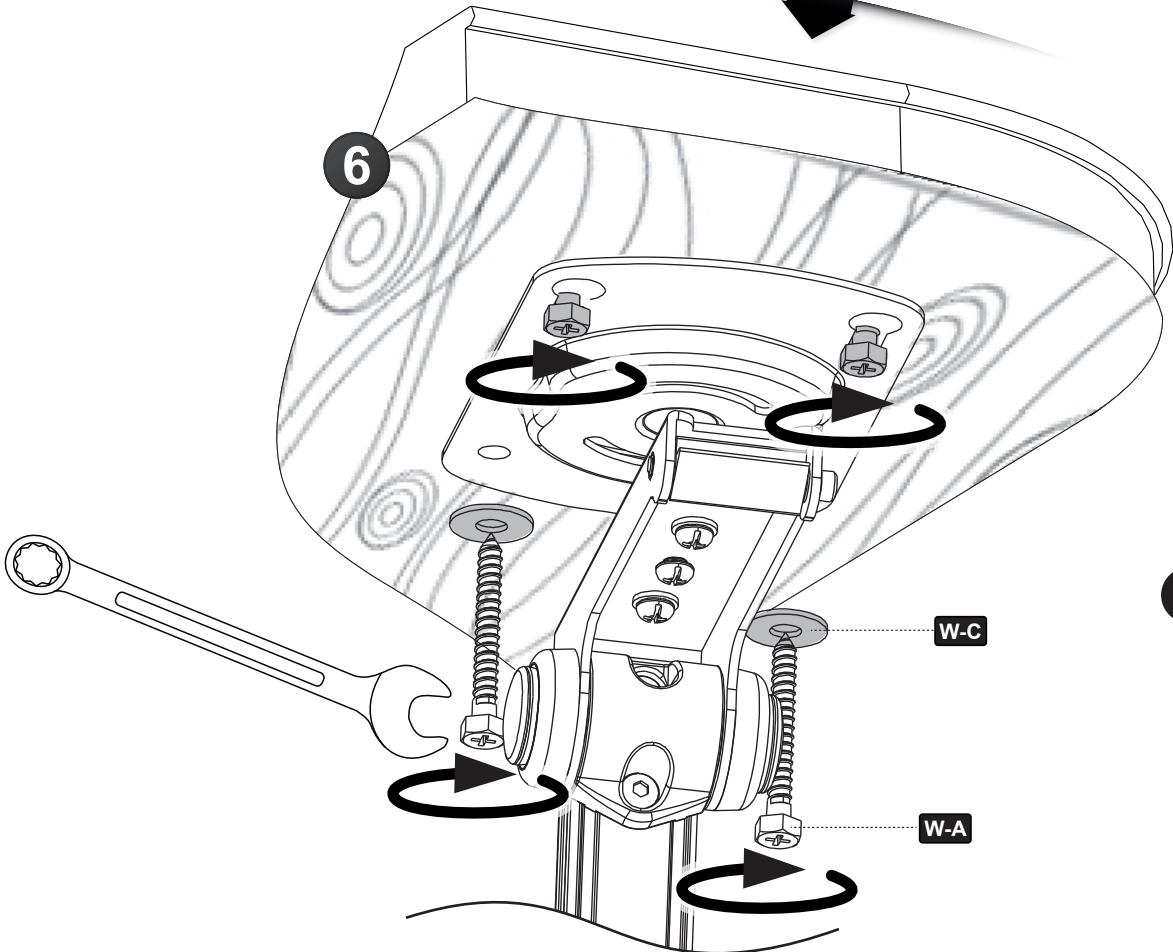
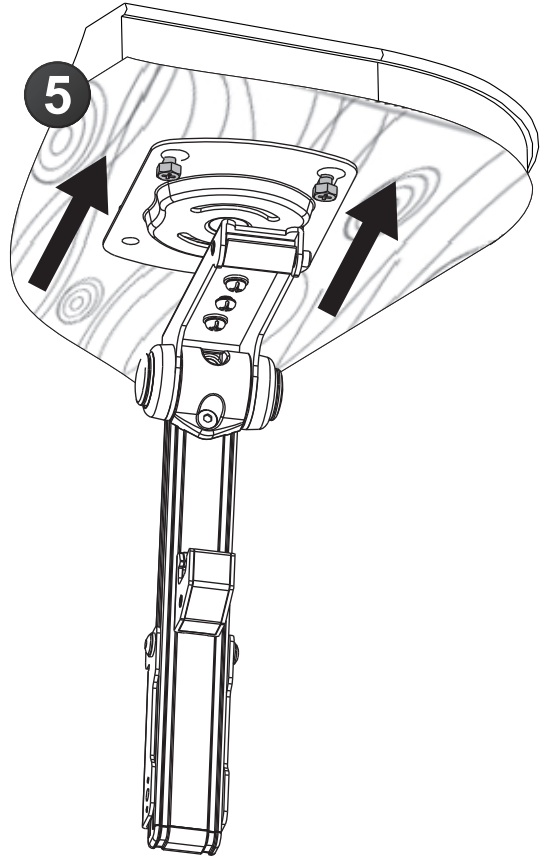
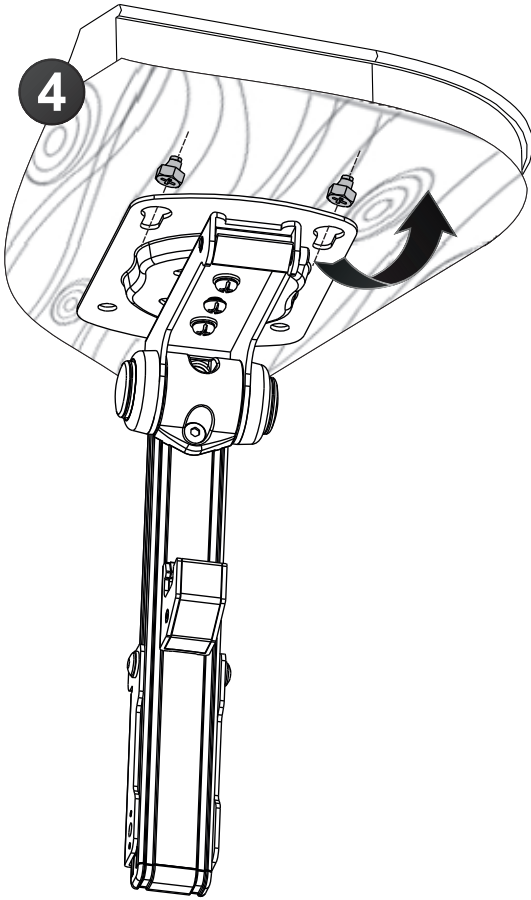
W-A x2

4mm



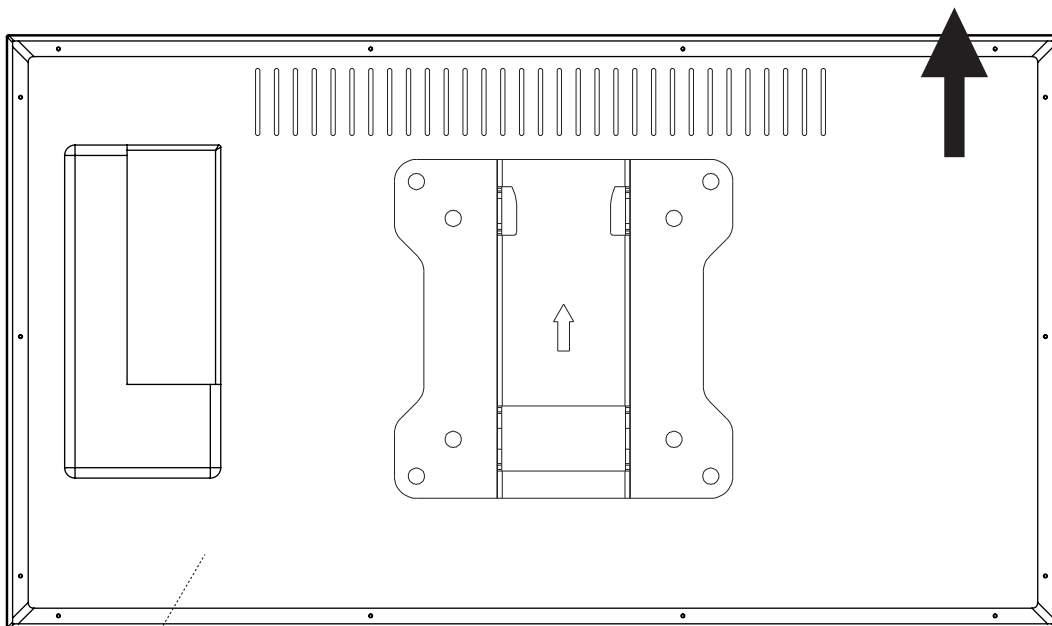
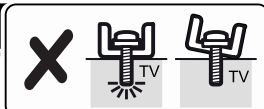
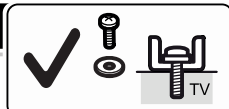
3

b

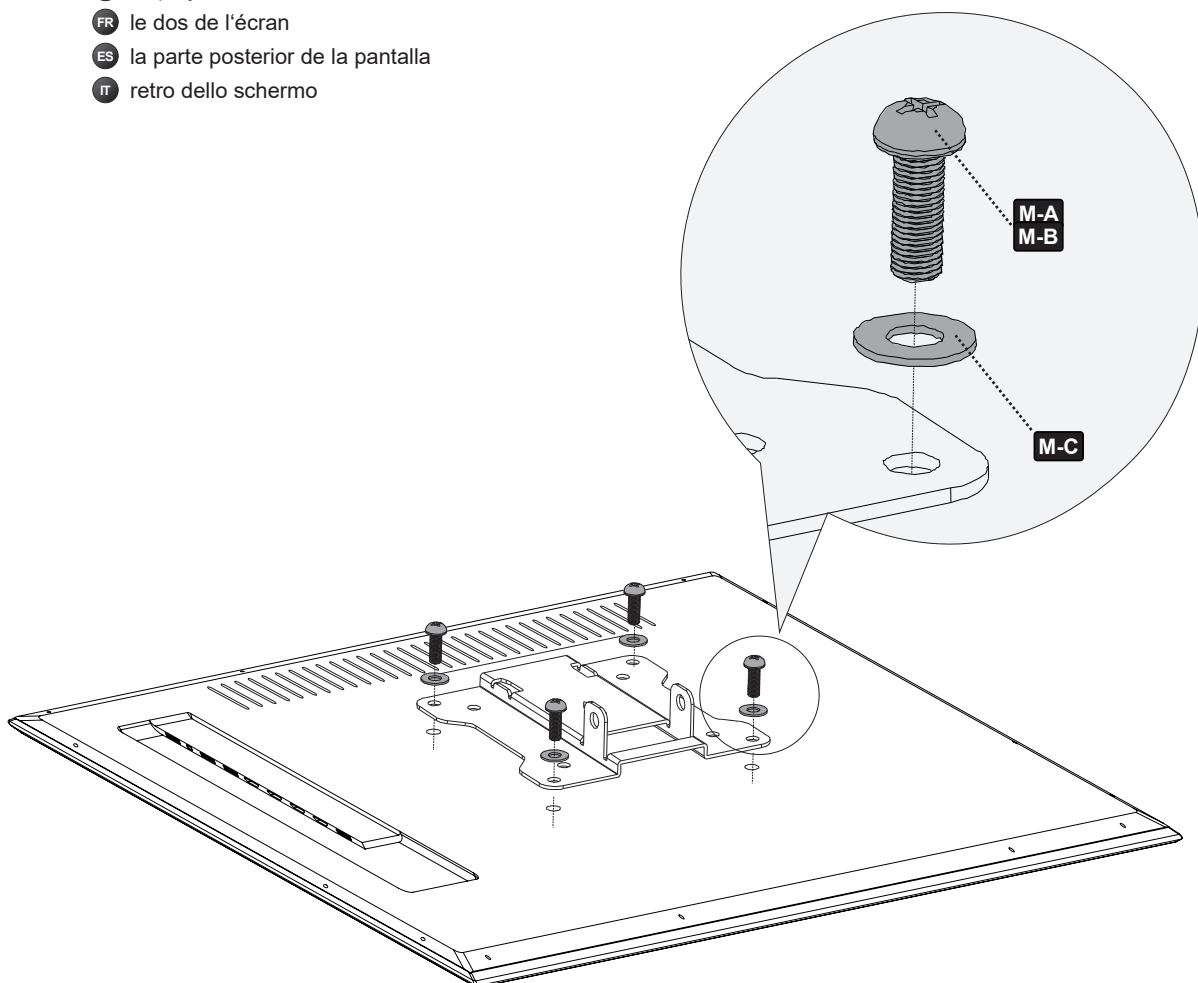


- W-A x2
- W-B x0
- W-C x2

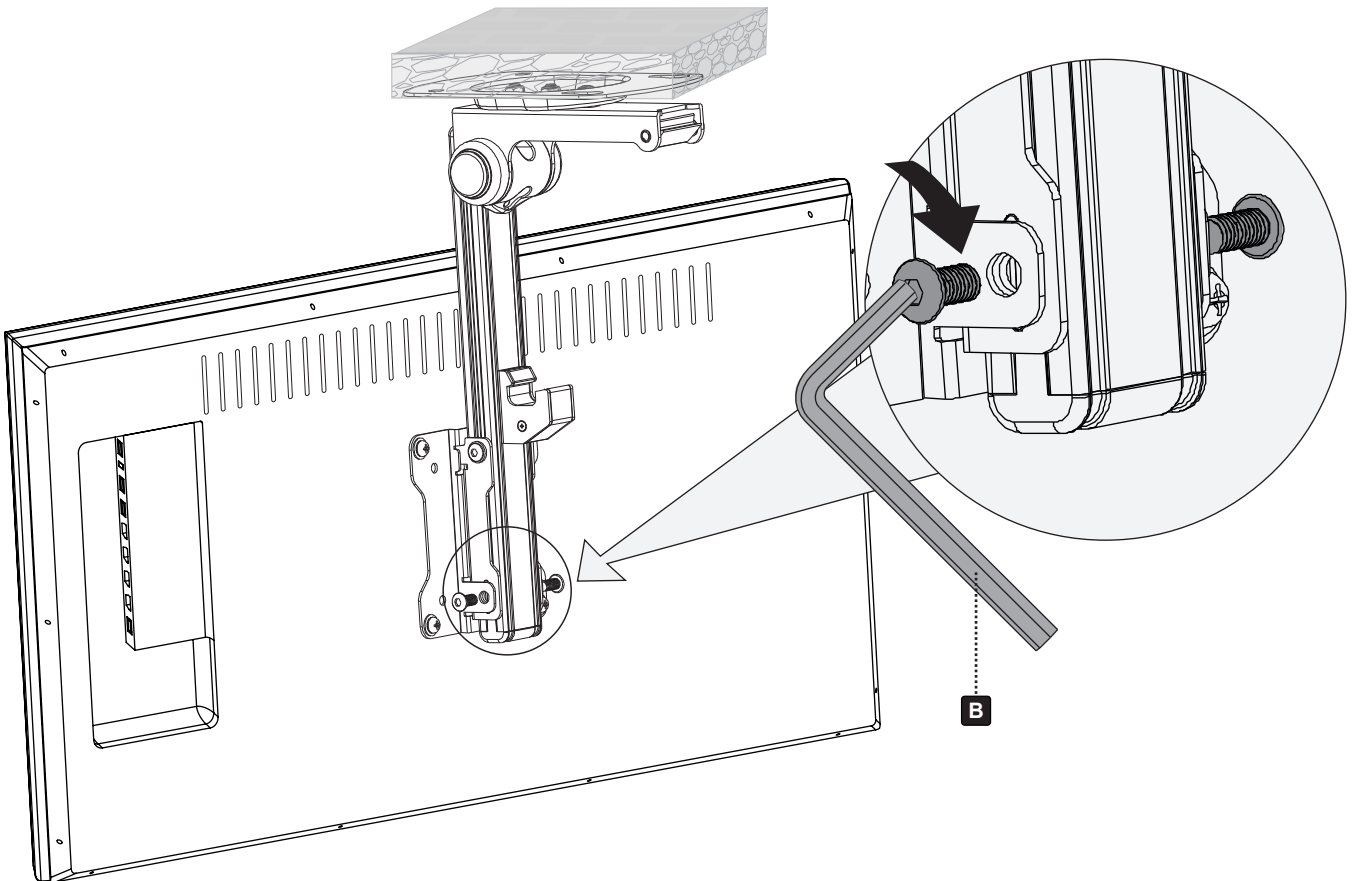
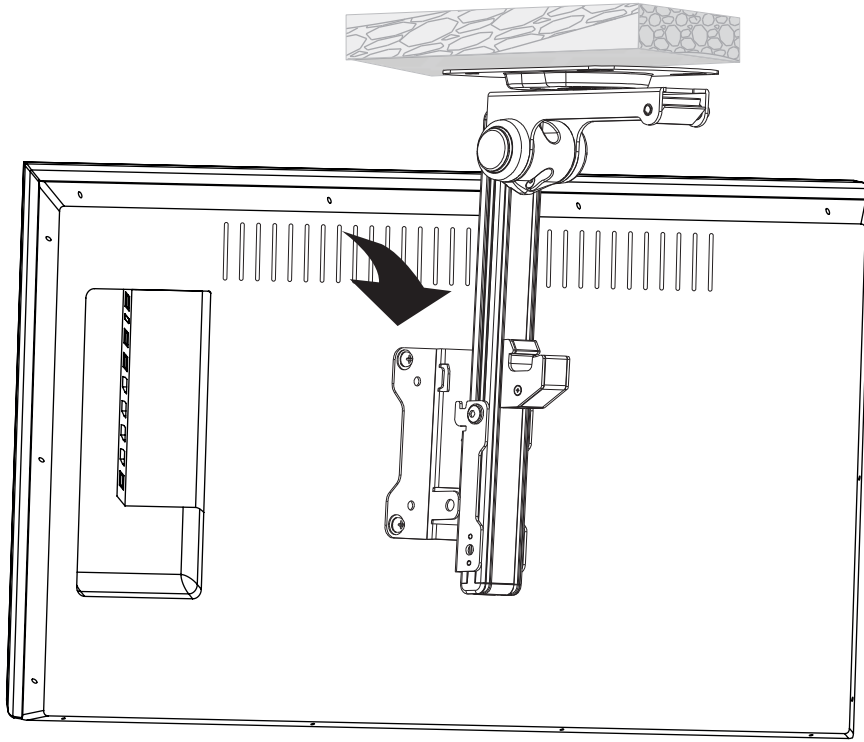
4

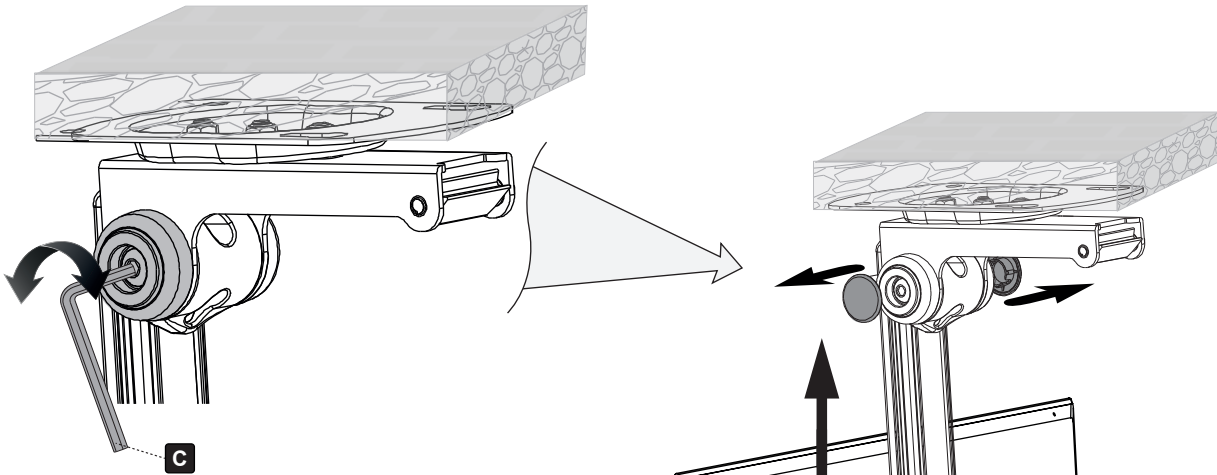


- DE Bildschirm Rückseite
- EN display back
- FR le dos de l'écran
- ES la parte posterior de la pantalla
- IT retro dello schermo









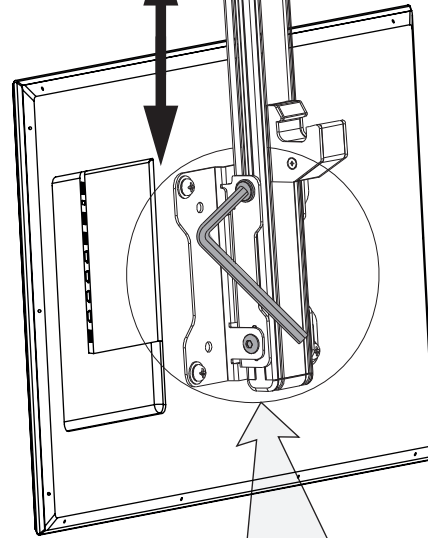
**DE** Die Federung der Deckenhalterung können Sie einstellen, indem Sie mit dem richtigen Inbusschlüssel (C) die Schrauben lockern oder fester anziehen.

**EN** You can adjust the suspension of the ceiling bracket by loosening or tightening the screws with the correct Allen key (C).

**FR** Vous pouvez régler la suspension du support de plafond en desserrant ou en serrant les vis à l'aide de la clé Allen appropriée (C).

**ES** Puede ajustar la suspensión del soporte de techo aflojando o apretando los tornillos con la llave Allen (C) correcta.

**IT** È possibile regolare la sospensione del supporto a soffitto allentando o serrando le viti con la chiave a brugola (C) corretta.



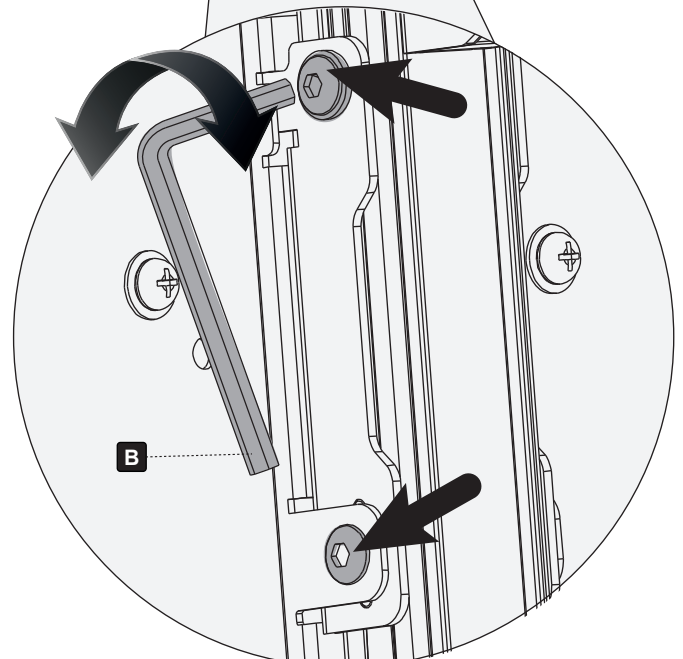
**DE** Um die Höhe einzustellen, lockern Sie die gezeigte Schraube und richten Sie den Bildschirm entsprechend aus. Sobald die Höhe eingestellt wurde, ziehen Sie die Schraube wieder fest an.

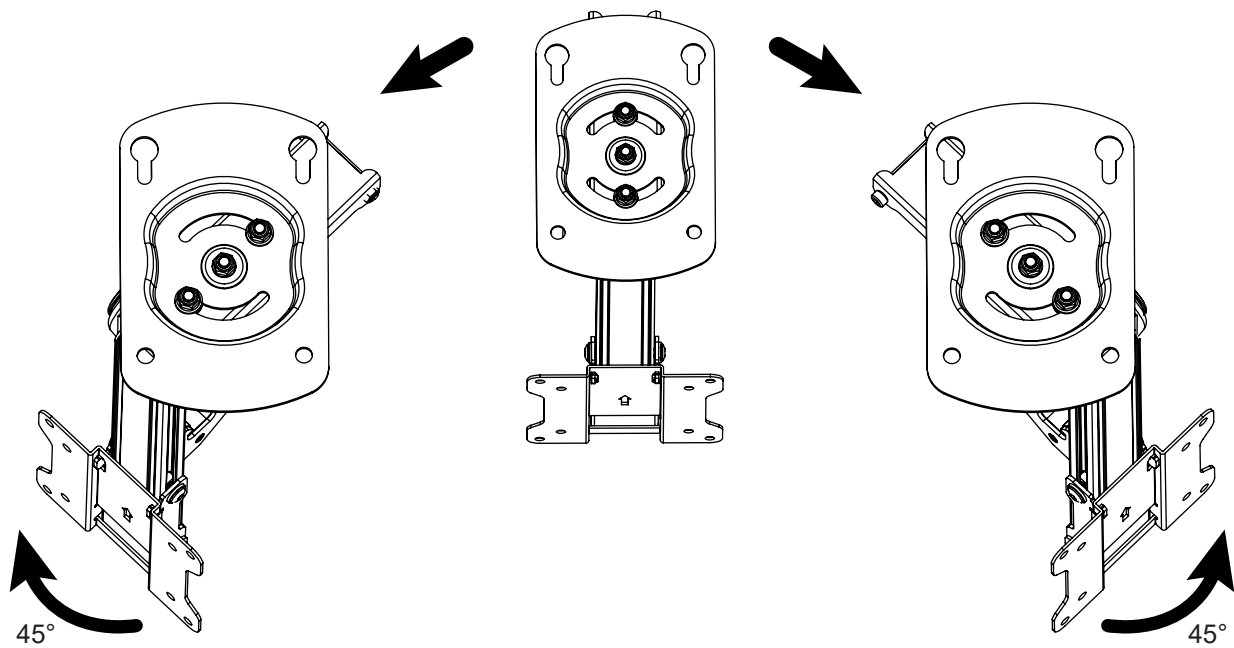
**EN** To adjust the height, loosen the screw shown and align the screen accordingly. Once the height is adjusted, retighten the screw firmly.

**FR** Pour régler la hauteur, desserrez la vis indiquée et réglez l'écran en conséquence. Une fois le réglage en hauteur effectué, resserrez à nouveau la vis.

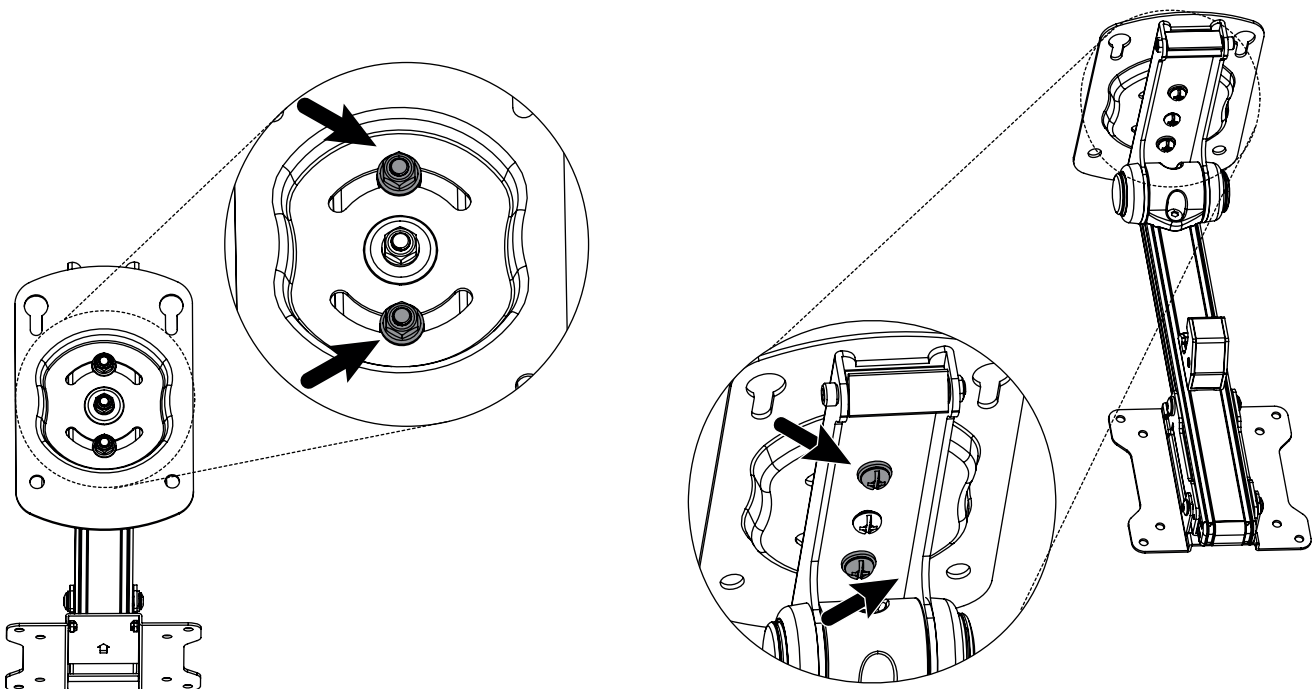
**ES** Para ajustar la altura, afloje el tornillo mostrado y ajuste la pantalla en consecuencia. Una vez ajustada la altura, vuelva a apretar el tornillo.

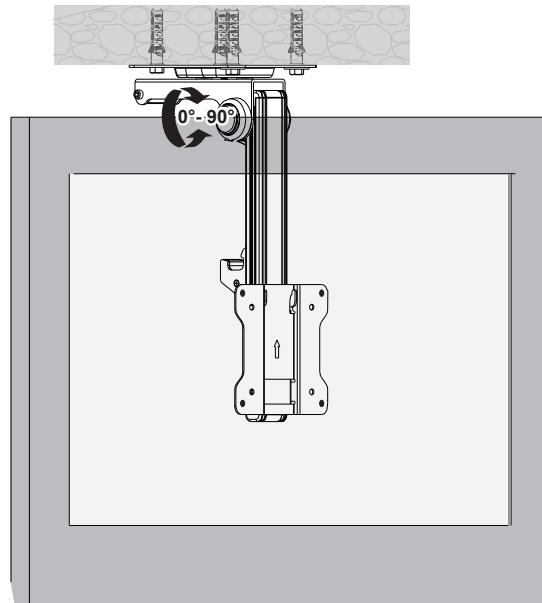
**IT** Per regolare l'altezza, allentare la vite indicata e regolare lo schermo di conseguenza. Una volta regolata l'altezza, serrare nuovamente la vite.





- DE** Diese Deckenhalterung besitzt eine Drehfunktion, mit welcher Sie die Frontplatte samt montiertem Bildschirm um 45° nach links oder rechts drehen / schwenken können. Dank spezieller Technologie können Sie die Halterung ohne großen Kraftaufwand mit den Händen drehen, ohne dafür die Schrauben lösen zu müssen. In der Regel sind die Fixierschrauben bereits ab Werk so eingestellt, dass die Drehung problemlos durchzuführen ist. Falls Sie merken, dass die Drehfunktion schwergängig ist, können Sie die zwei gezeigten Schrauben minimal lösen. Mit diesen Schrauben stellen Sie die Leichtgängigkeit der Drehfunktion ein.
- EN** This ceiling mount has a turning function that allows you to turn / swivel the front panel including the mounted screen 45° to the left or right. Thanks to special technology, you can turn the bracket with your hands without much effort, without having to loosen the screws. As a rule, the fixing screws are already set at the factory in such a way that the rotation can be carried out without any problems. If you notice that the turning function is difficult, you can loosen the two screws shown minimally. With these screws you can adjust the smoothness of the turning function.
- FR** Ce support de plafond a une fonction de rotation qui vous permet de faire pivoter le panneau avant, y compris l'écran monté, de 45° vers la gauche ou vers la droite. Grâce à une technologie spéciale, vous pouvez tourner le support avec vos mains sans trop d'effort, sans avoir à desserrer les vis. En règle générale, les vis de fixation sont déjà réglées en usine de manière à ce que la rotation puisse s'effectuer sans problème. Si vous remarquez que la fonction de rotation est rigide, vous pouvez desserrer les deux vis montrées au minimum. Utilisez ces vis pour régler la douceur de la fonction de rotation.
- ES** Este soporte de techo tiene una función de rotación que le permite girar/girar el panel frontal incluyendo la pantalla montada 45° a la izquierda o a la derecha. Gracias a la tecnología especial, puede girar el soporte con las manos sin mucho esfuerzo, sin tener que aflojar los tornillos. Por regla general, los tornillos de fijación ya vienen ajustados de fábrica de tal manera que la rotación se puede realizar sin problemas. Si nota que la función de giro es rígida, puede aflojar los dos tornillos que se muestran como mínimo. Utilice estos tornillos para ajustar la suavidad de la función de giro.
- IT** Questo supporto a soffitto ha una funzione rotante che consente di ruotare/orientare il pannello frontale, compreso lo schermo montato, di 45° a sinistra o a destra. Grazie alla speciale tecnologia, è possibile ruotare il supporto con le mani senza sforzo, senza dover allentare le viti. Di norma, le viti di fissaggio sono già impostate in fabbrica in modo tale che la rotazione possa essere eseguita senza problemi. Se si nota che la funzione di tornitura è rigida, è possibile allentare le due viti indicate in minima parte. Utilizzare queste viti per regolare la scorrevolezza della funzione di rotazione.





DE Fertig!  
 EN Done!  
 FR Fait!  
 ES Hecho!  
 IT Fatto!

- DE** Bei Bedarf können Sie die Deckenhalterung inkl. Bildschirm einklappen um Platz zu sparen. Dafür schieben Sie den Bildschirm zurück bis die Konstruktion oben an der Wandplatte einrastet.  
 Um den Deckenhalter wieder auszuklappen, drücken Sie den Bildschirm erneut Richtung Decke, der Einrastmechanismus entspermt sich und Sie können den Halter samt Bildschirm nach unten ausklappen.
- EN** If required, you can fold the ceiling mount with the screen for saving space. To do this, push the screen back to the construction until it locks at the top of the wall plate.  
 For folding out the ceiling mount press the screen against the ceiling, the locking mechanism will be unlocked so you can fold out the mount with the screen.
- FR** Vous pouvez replier le support de plafond avec l'écran pour gagner de la place. Pour ce faire, appuyez sur l'écran vers le haut jusqu'à ce que le support s'enclenche sur le dessus de la plaque murale.  
 Pour déplier le support de plafond, appuyez à nouveau sur l'écran vers le plafond, le mécanisme de verrouillage se déverrouille et vous pouvez rabattre le support et l'écran vers le bas.
- ES** Per risparmiare spazio, è possibile ripiegare il supporto a soffitto con lo schermo. Per fare ciò, premere lo schermo verso l'alto fino a quando la costruzione scatta in posizione sulla parte superiore della piastra a parete.  
 Per aprire la staffa a soffitto, premere di nuovo lo schermo verso il soffitto, il meccanismo di blocco si sblocca ed è possibile ripiegare il supporto e lo schermo verso il basso.
- IT** Puede volver a plegar el soporte de techo con la pantalla para ahorrar espacio. Para ello, presione la pantalla hacia arriba hasta que la construcción encaje en su lugar en la parte superior de la placa de pared.  
 Para desplegar el soporte de techo, presione de nuevo la pantalla hacia el techo, el mecanismo de bloqueo se desbloquea y puede plegar el soporte y la pantalla hacia abajo.

