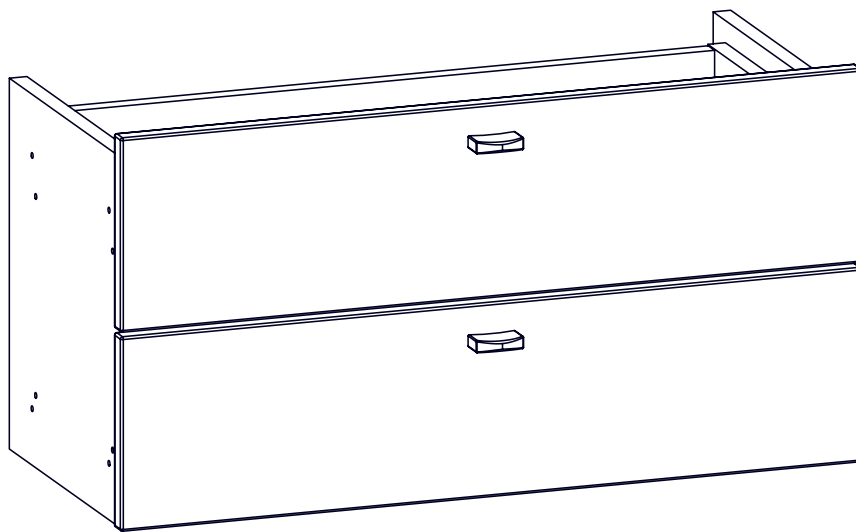
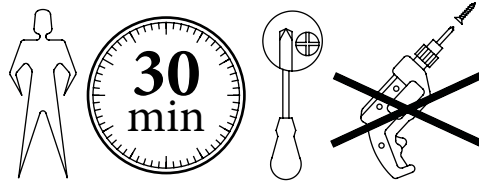


Art. 12215318
59206424

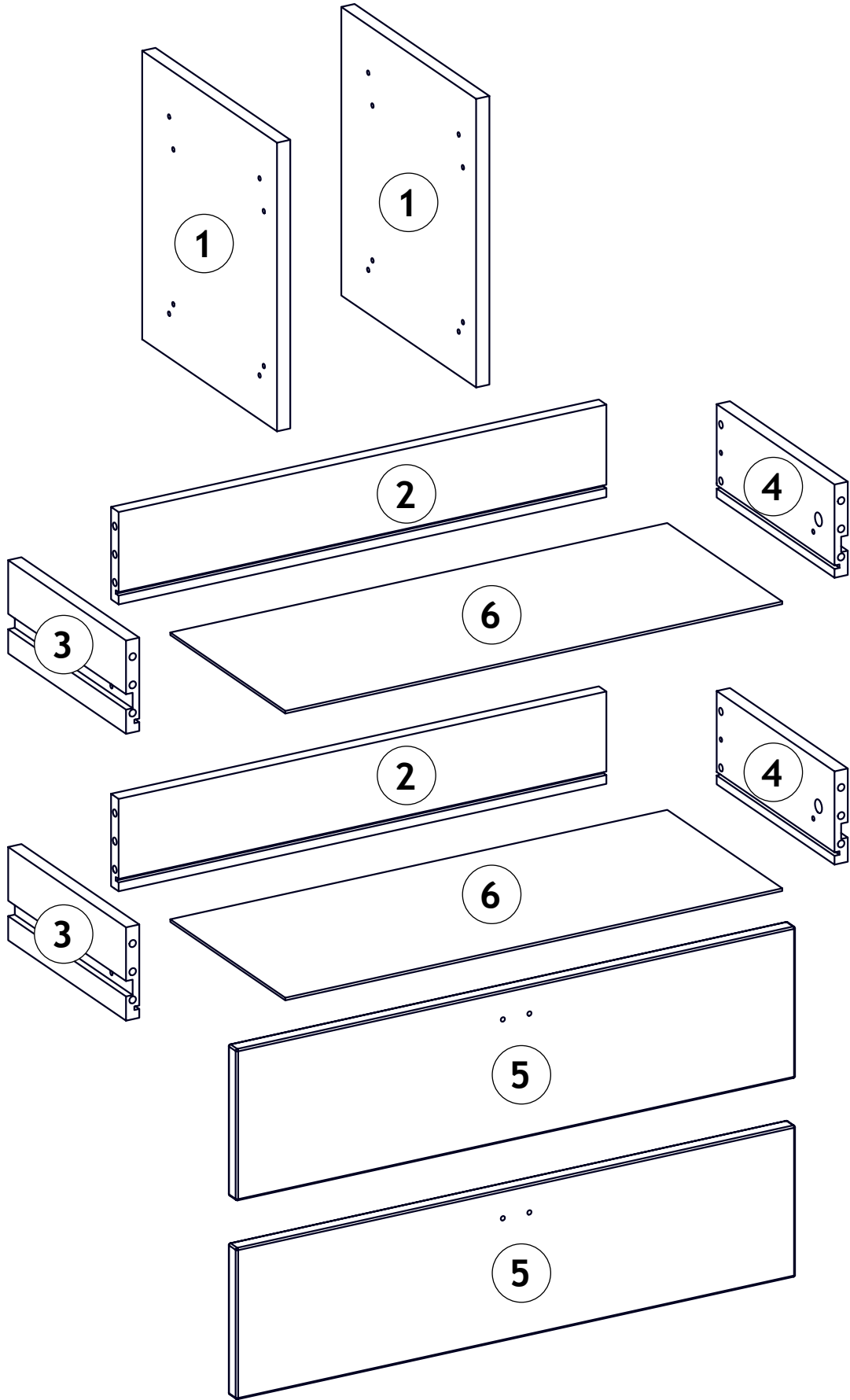
LKZ 41332



82793/1 82793-1

Teil Nr. Pièces Nr. Pieces No. Часть Ном. Kawalek Nr. Parça No Kusù Nr. Kusov Nr. Pezzi Nr. Nr piese. Darab száma. Stukken Nr. Kārtas nr.	Anzahl Quantité Quantity Количество Ilość Miktar Množství Množstvo Quantità Cantitatea Mennyiség Hoeveelheid Skaitis	Kasten Nr. Colli Nr. Colli No. Коробка Ном. Polu Nr. Kutusu Nr. Kolonka Č. Počet balení Colli Nr. Nu pachete Colli száma. Colli Nr. Kastes nr.	Maß, mm Dimensions, mm Dimensions, mm Размеры, mm Wymiary, mm Boyutlar, mm Rozměry, mm Rozmery, mm Dimensioni, mm Dimensiuni, mm Méterek, mm Afmetingen, mm Izmēri, mm	
1	2	1/1	328 x 286 x 16	
2	2	1/1	588 x 105 x 16	
3	2	1/1	250 x 106 x 16	
4	2	1/1	250 x 106 x 16	
5	2	1/1	674 x 172 x 16	
6	2	1/1	599 x 244 x 3	

82793/1 82793-1



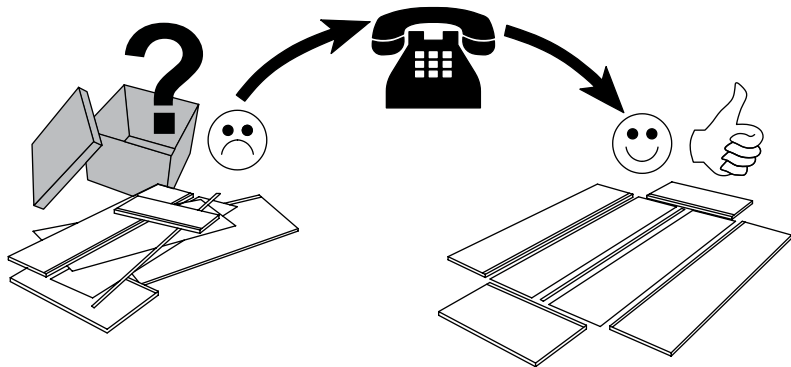
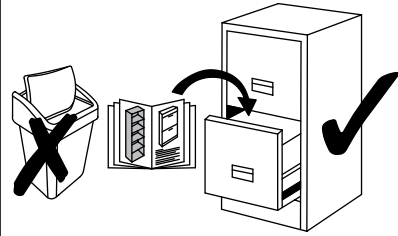
82793/1 82793-1

Service • Assistenza • Dienstverlening • Serwis
 Servis • Szerviz • Сервисная служба

Name • Nom • Nome • Naam •
 Nazwa • Jméno • Názov • Név
 Denumire • Isim • Название

Nr • No • N • Номер • Č • Sz

Tур • Type • Tip • Típus • Тіро • Тип



H1
(x16)



D2
(x8)



D5
(x8)



D4
(x4)



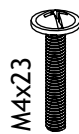
A42
(x8)



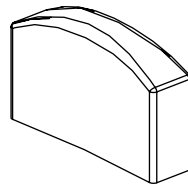
A15
(x8)



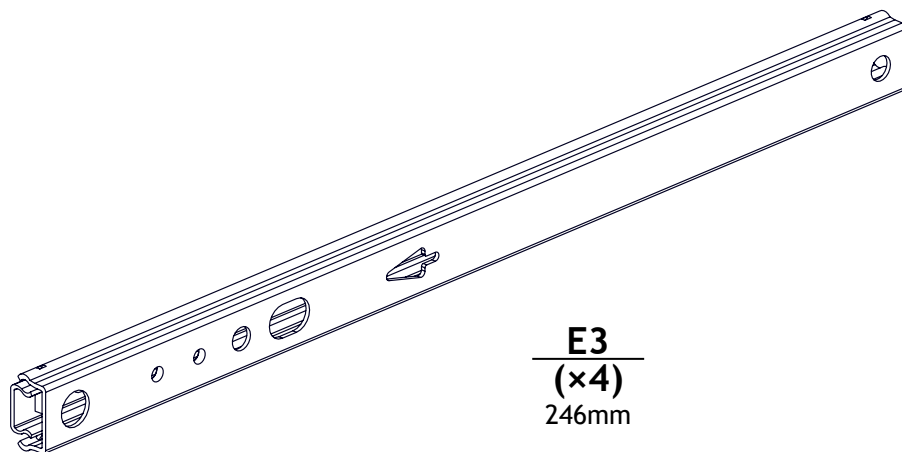
A9
(x4)



A3
(x4)

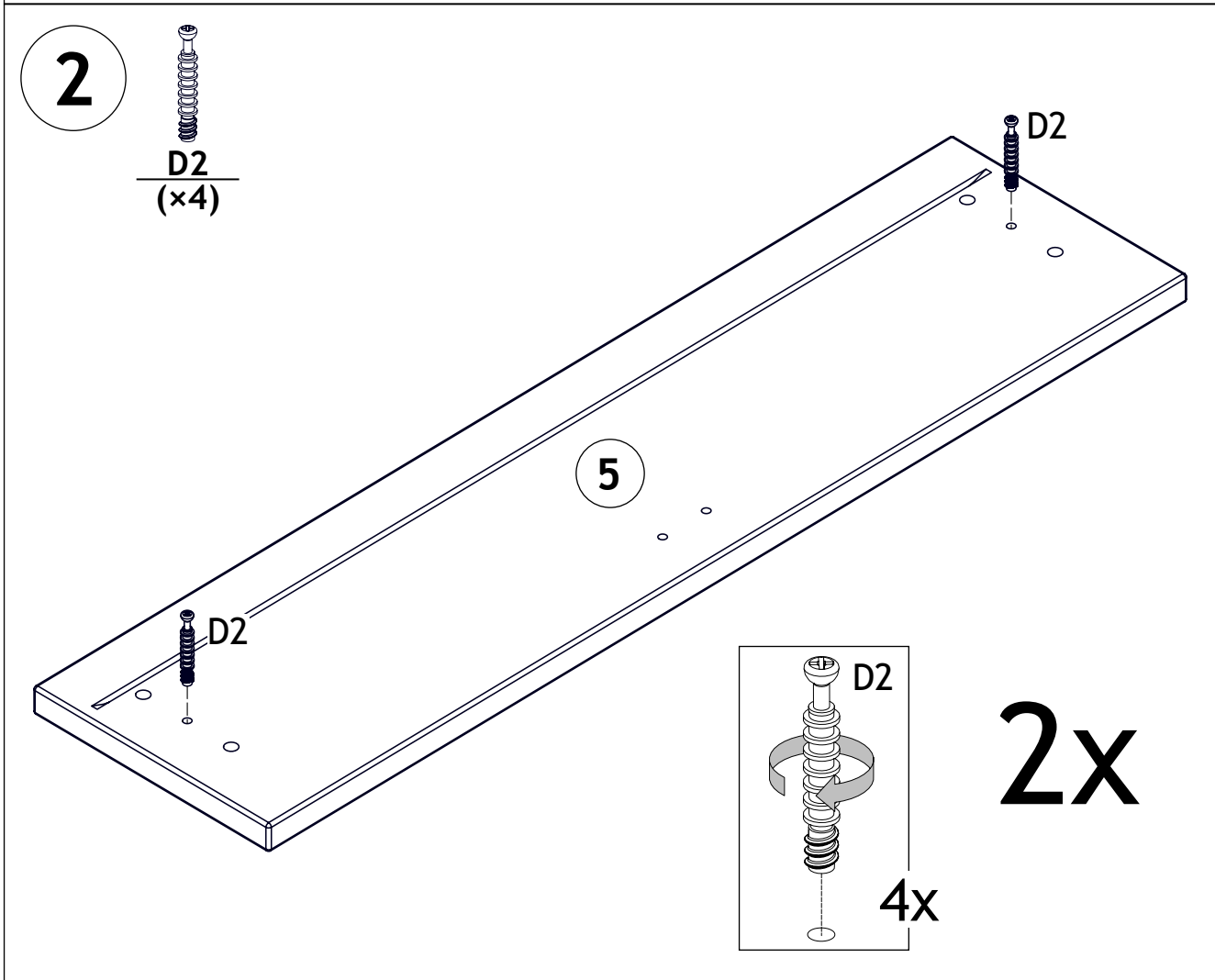
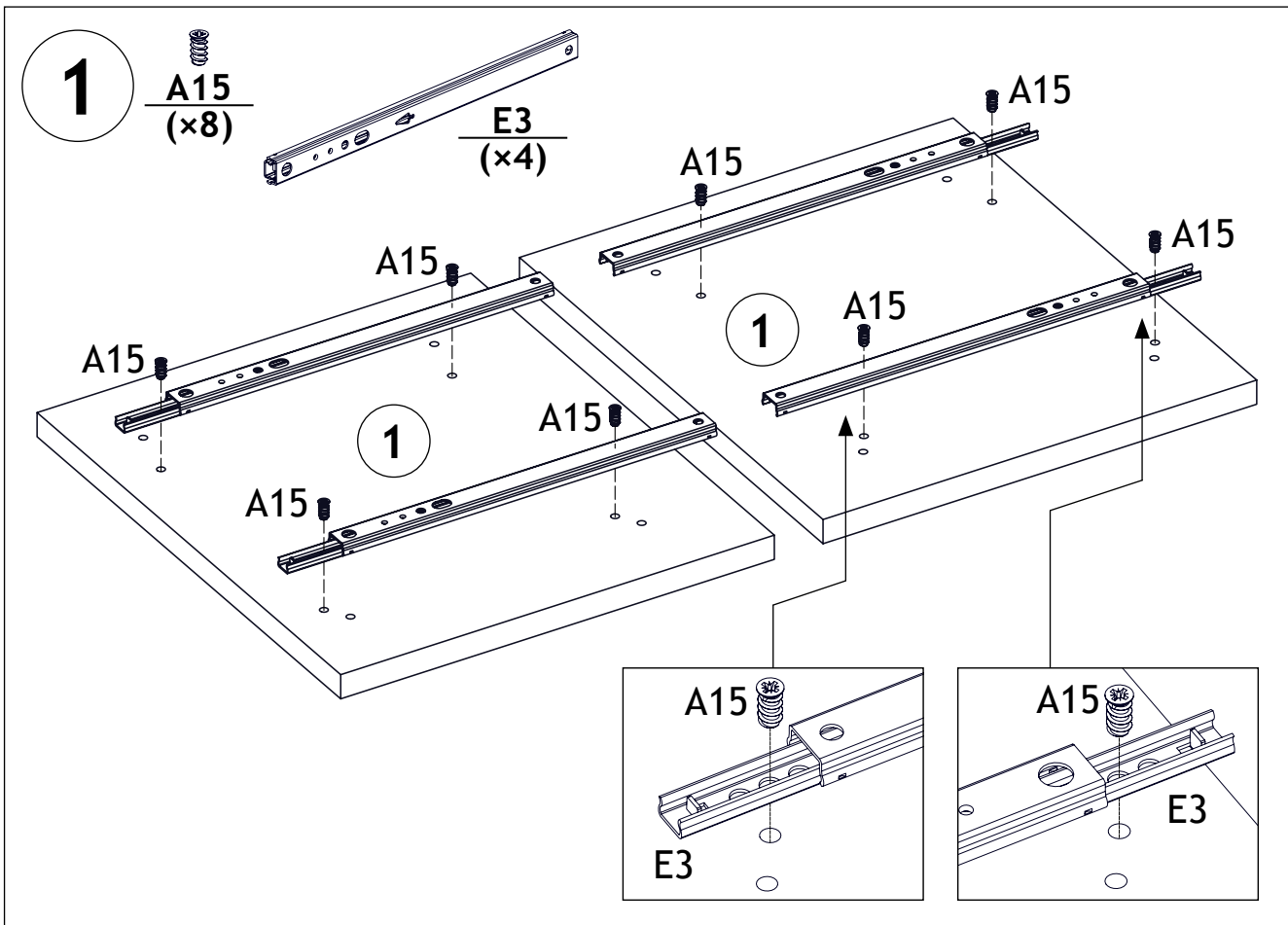


B96
(x2)

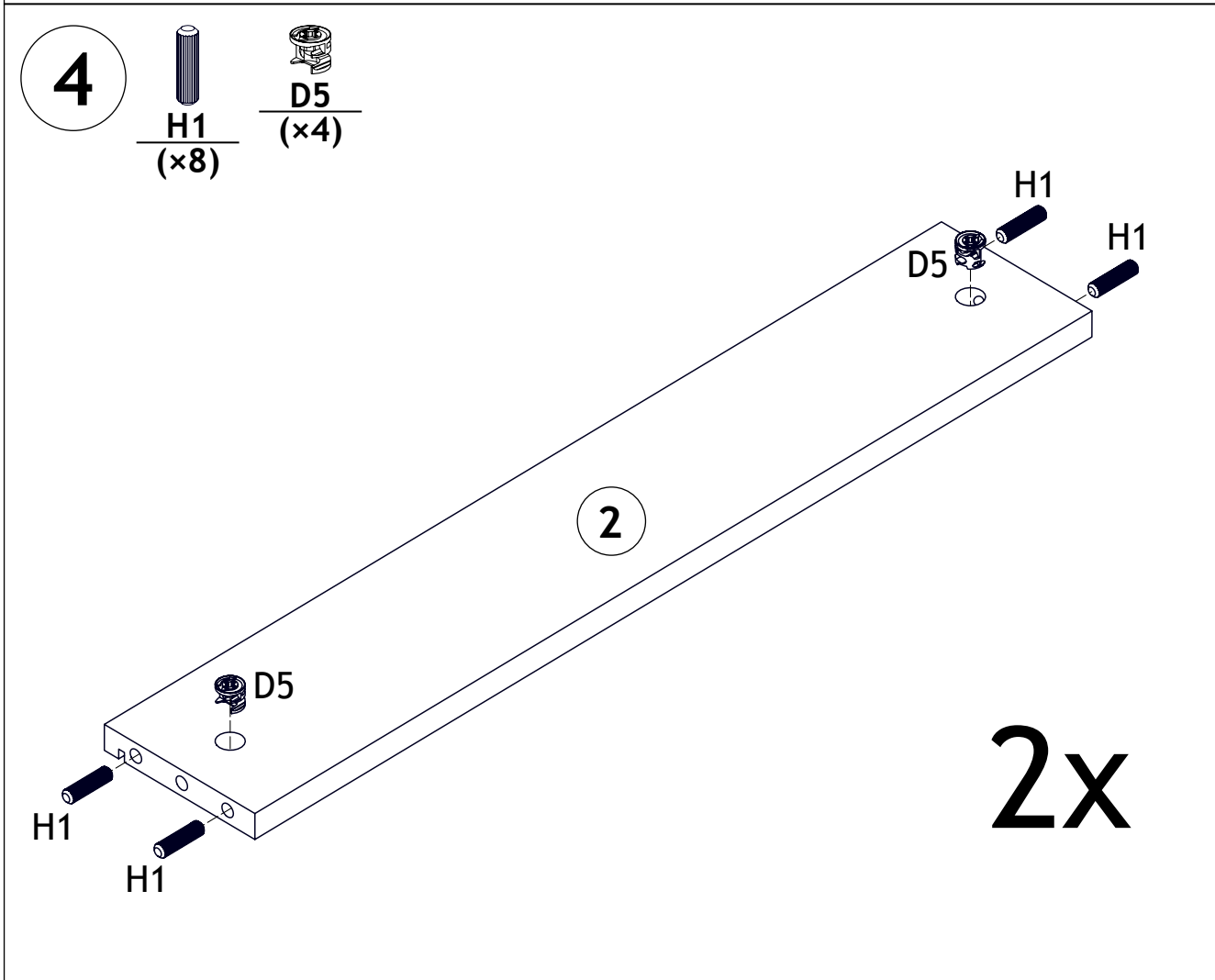
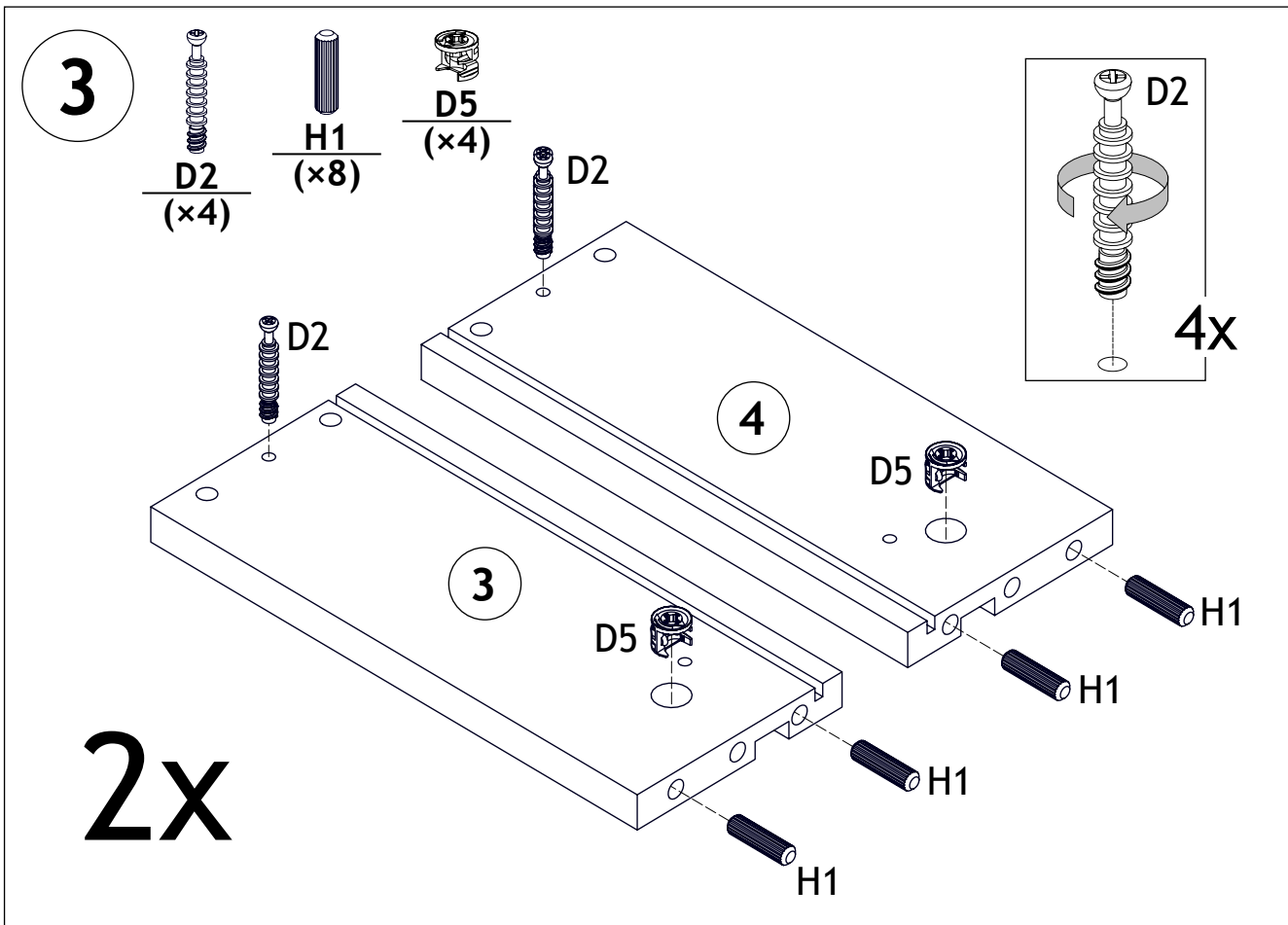


E3
(x4)
246mm

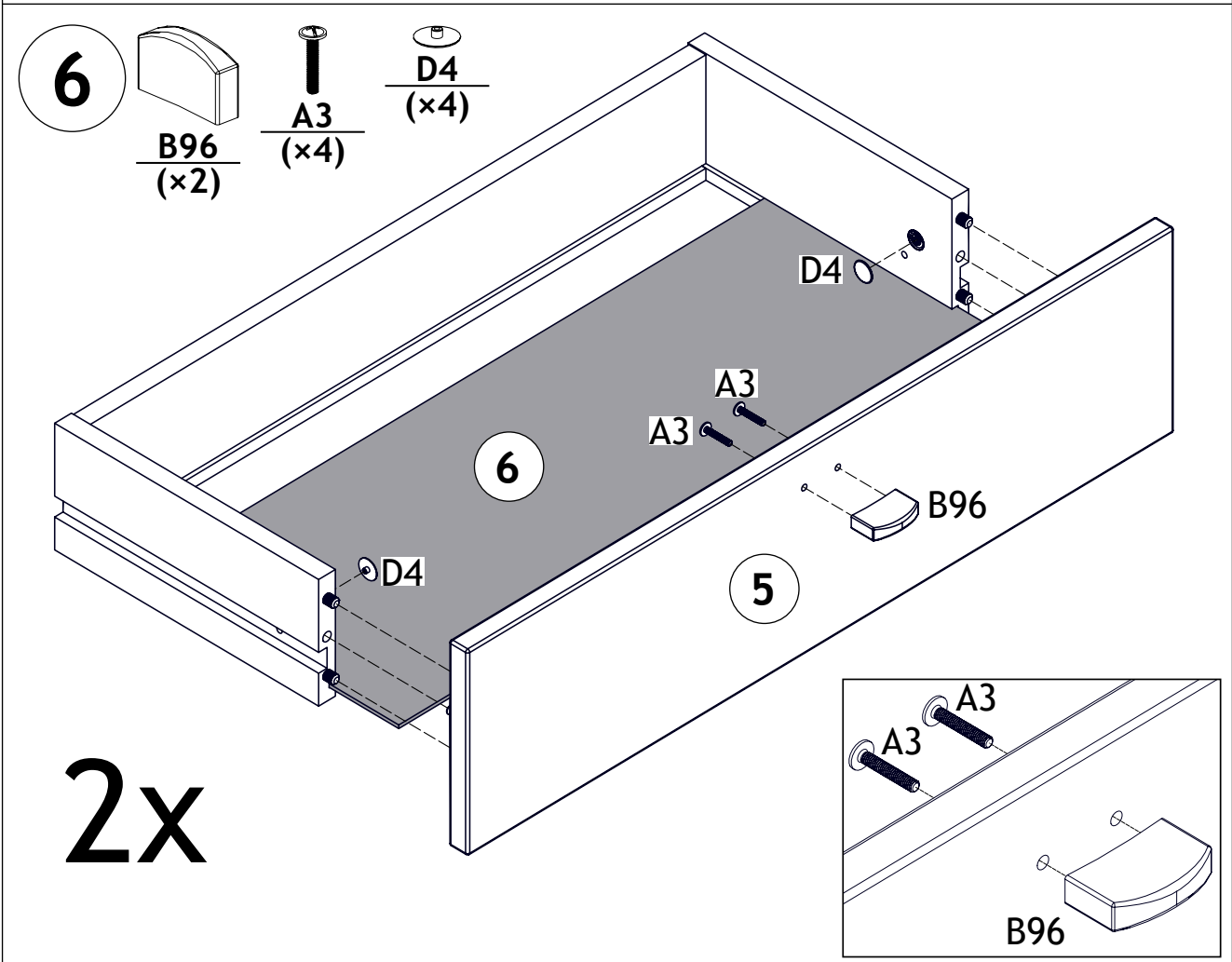
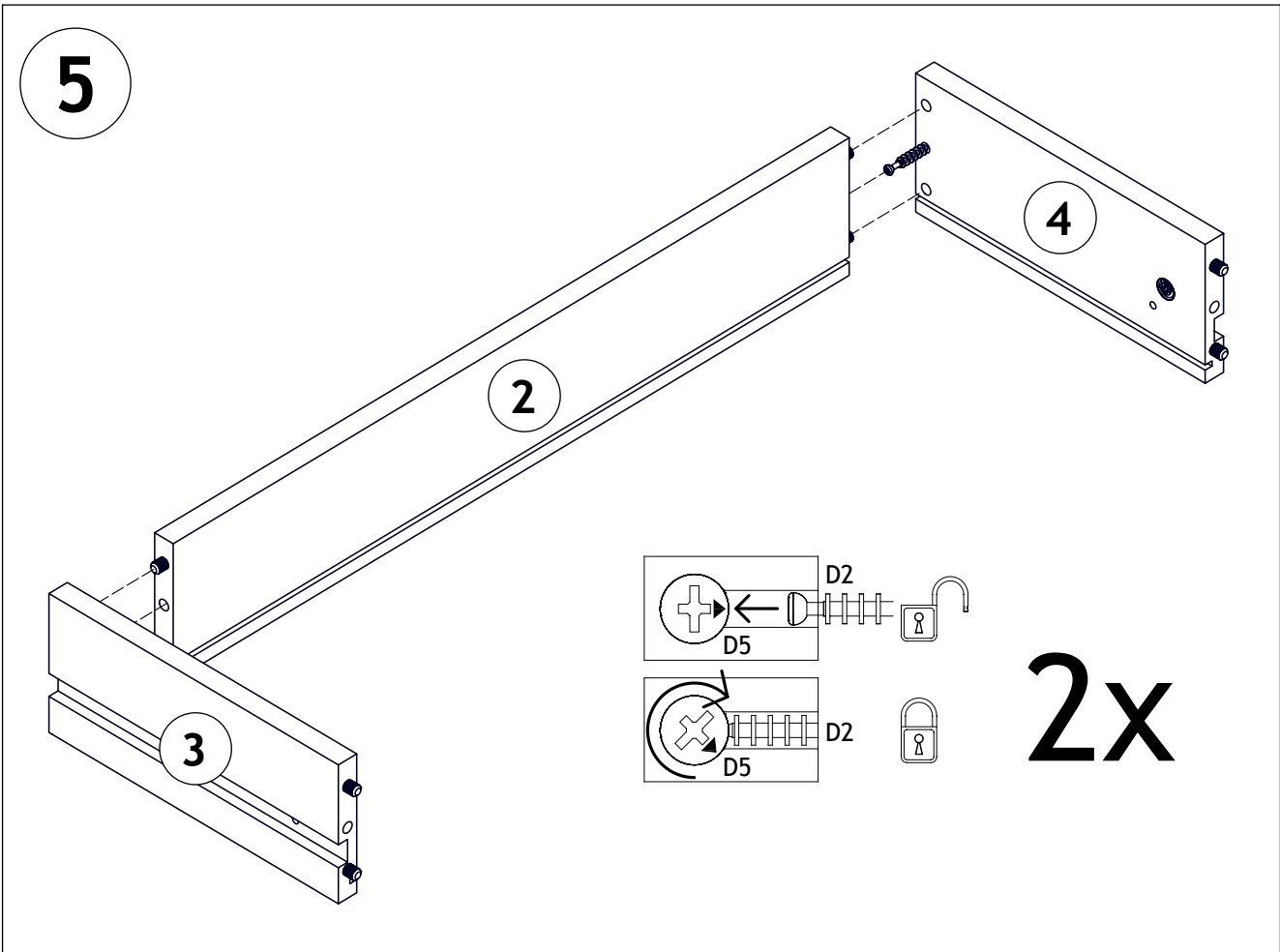
82793/1 82793-1



82793/1 82793-1



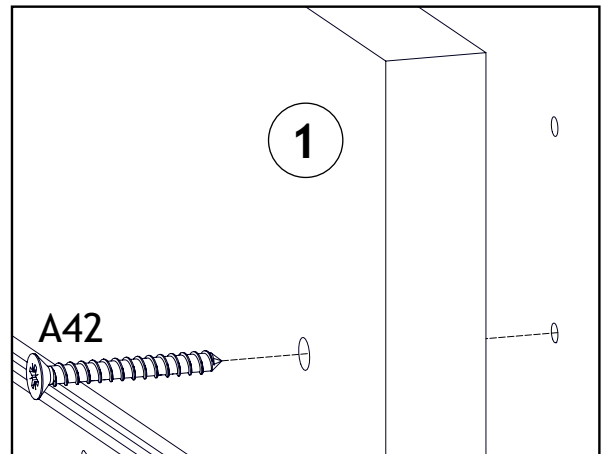
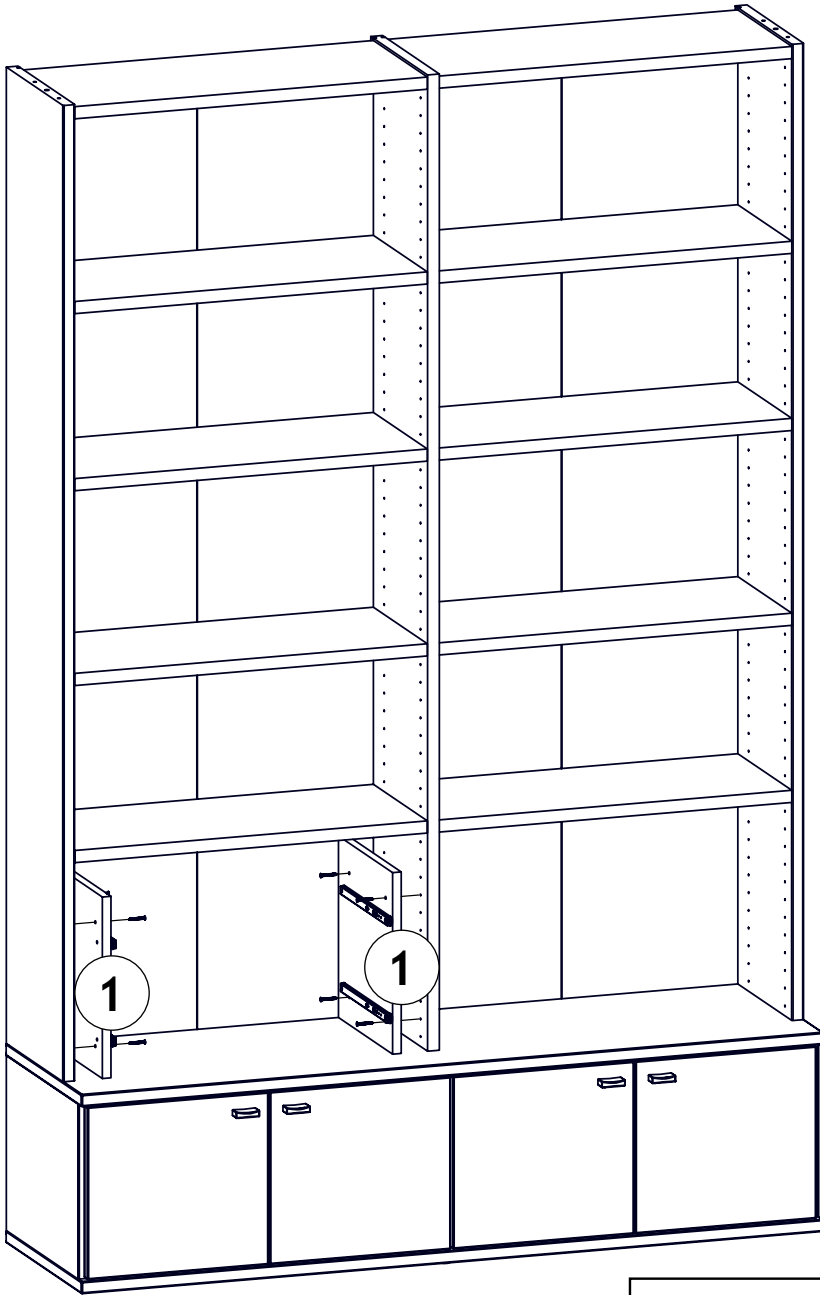
82793/1 82793-1



82793/1 82793-1


7

A42
(x8)



82793/1 82793-1

8


A9
(x4)

