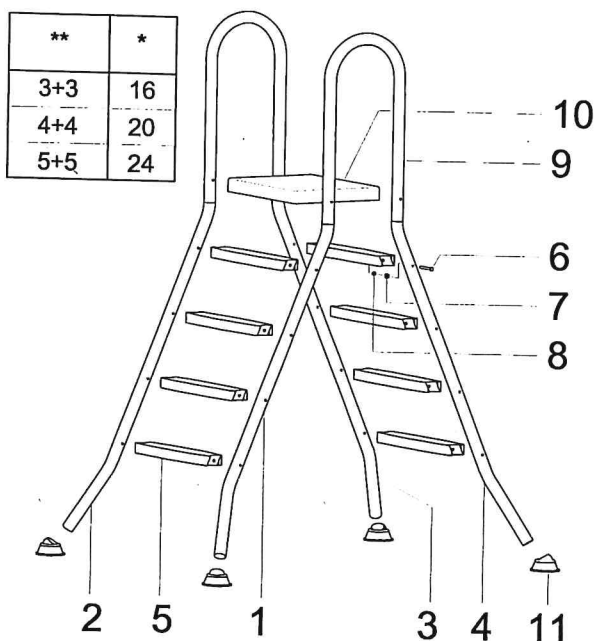


INSTALLATION INSTRUCTIONS FOR THE ABOVE GROUND POOL LADDER INSTRUCCIONES DE MONTAJE ESCALERA PISCINA ELEVADA Y SEMI ELEVADA EINBAUANLEITUNG FÜR HOCHBECKENLEITERN

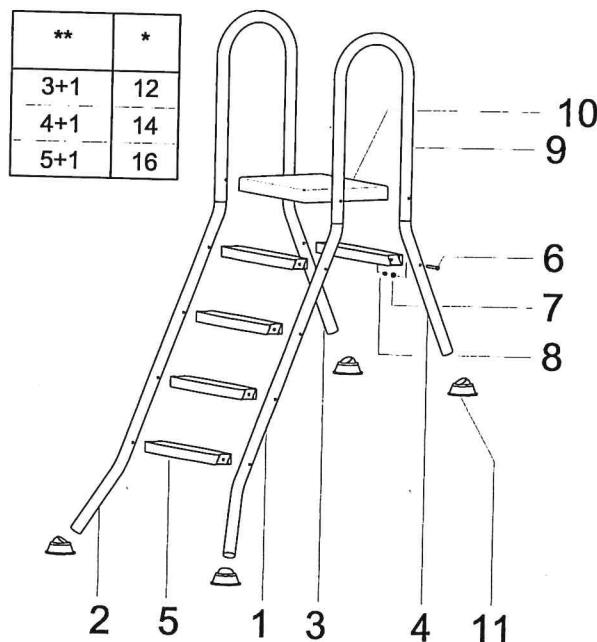
LISTA DE COMPONENTES / PART LIST / TEILE-LISTE

Pos.	Cant.	DESCRIPTION / DENOMINATION / DENOMINACIÓN / BESCHREIBUNG
1	1	Righth hand rail / Rampe droite / Pasamano derecho / Rechter Leiterholm
2	1	Left hand rail / Rampe gauche / Pasamano izquierdo / Linker Leiterholm
3	1	Righth hand rail / Rampe droite / Pasamano derecho / Rechter Leiterholm
4	1	Left hand rail / Rampe gauche / Pasamano izquierdo / Linker Leiterholm
5	**	Ladder tread / Marche / Peldaño / Stufe
6	*	Special bolt / Boulon spécial / Tornillo M8x73 especial / Spezial schraube
7	*	Washer / Rondelle / Arandela DIN-127 Ø8 / Beilagscheibe
8	*	Nut / Écrou / Tuerca DIN-934 M8 / Mutter
9	2	Union bridge / Pont de jonction / Puente unión / Verbindungsstück
10	1	Platform / Plateforme / Plataforma / Plattform
11	4	Hand rail end cap / Tampon échelle / Tope articulado / Drehbarer Puffer

**	*
3+3	16
4+4	20
5+5	24



**	*
3+1	12
4+1	14
5+1	16



ENGLISH

- Fasten the steps (5) to the handrails (1) (2) and (3) (4), using the screws (6), washers (7) and nuts (8), but do not tighten them, simply fasten the nuts by turning them two or three times.
- Place the connection U-shaped rails (9), on the upper ends of the handrails (1) (2), and (3) (4), and then place the platform (10), and fasten the three elements using the screws (6), washers (7) and nuts (8), tighten the connection screws of the U-shaped rails and then the screws of the steps.
- Finally place the articulated caps (11).
- To keep the ladder in good condition, it is advisable to dismantle and clean it for the winter.

ESPAÑOL

- Montar los peldaños (5) a los pasamanos (1) (2) y (3) (4), fijándolos mediante los tornillos (6), arandelas (7) y tuercas (8), sin apretar, sólo apuntar las tuercas con dos o tres vueltas.
- Colocar los puentes de unión (9) a los extremos superiores de los pasamanos (1) (2), y (3) (4), seguidamente encarar la plataforma (10) y fijar los tres elementos mediante los tornillos (6), arandelas (7) y tuercas (8), apretar los tornillos de unión de los puentes y después apretar los tornillos de los peldaños.
- Finalmente colocar los topes articulados (11).
- Es aconsejable desmontar y limpiar la escalera durante las épocas de invierno, para una mejor conservación de la misma.

DEUTSCH

- Die Stufen (5) mit den Schrauben (6), Beilagscheiben (7) und Muttern (8) an die Leiterholme (1) (2) und (3) (4) montieren, ohne anzuziehen, nur die Muttern mit zwei oder drei Umdrehungen leicht befestigen.
- Bringen Sie die Verbindungsstücke (9) an den Oberteilen der Leiterholme (1) (2) und (3) (4) an, montieren sie im Anschluss die Plattform (10) und befestigen Sie diese mit Hilfe der Schrauben (6), Beilagscheiben (7) und Muttern (8), die Verbindungserschrauben der Brücken anziehen und anschließend die Schrauben der Stufen anziehen.
- Befestigen Sie schliesslich die drehbaren Puffer (11).
- Es wird empfohlen, die Leiter während der Wintermonate zu entfernen und zu reinigen, wenn das Schwimmbad nicht benutzt wird.

5520E202 05.05

Made in EU

NIF ES A 08246274

WE RESERVE THE RIGHT TO CHANGE ALL OR PART OF THE FEATURES OF THE ARTICLES OR CONTENTS OF THIS DOCUMENT, WITHOUT PRIOR NOTICE.

NOUS RÉSERVONS LE DROIT DE MODIFIER TOTALEMENT OU EN PARTIE LES CARACTÉRISTIQUES DE NOS ARTICLES OU LE CONTENU DE CE DOCUMENT SANS PRÉ-AVIS.

NOS RESERVAMOS EL DERECHO DE CAMBIAR TOTAL O PARCIALMENTE LAS CARACTERÍSTICAS DE NUESTROS ARTÍCULOS O EL CONTENIDO DE ESTE DOCUMENTO SIN PREVIO AVISO.

CI RISERVIAMO IL DIRITTO DI CAMBIARE TOTALMENTE O PARZIALMENTE LES CARATTERISTICHE TECNICHE DEI NOSTRI PRODOTTI IL CONTENUTO DI QUESTO DOCUMENTO SENSA NESSUN PREAVVISO.

WIR BEHALTEN UNS DAS RECHT VOR DIE EIGENSCHAFTEN UNSERER PRODUKTE ODER DEN INHALT DIESES PROSPEKTES TEILWEISE ODER VOLLSTÄNDIG, OHNE VORHERIGE BENACHRICHTIGUNG ZU ÄNDERN.

RESERVAMO-NOS NO DIEREITO DE ALTERAR, TOTAL OU PARCIALMENTE AS CARACTERÍSTICAS DOS NOSSOS ATIGOS OU O CONTEÚDO DESTE DOCUMENTO SEM AVISO PRÉVIO.

Consigli di manutenzione dell'acciaio inossidabile per applicazioni acquatiche

1. Eseguire un controllo iniziale strettamente visivo, al fine di rilevare l'eventuale comparsa di segni di ossidazione da agenti chimici esterni che inizialmente non sono stati considerati.
2. Realizzare una rigorosa pulizia periodica degli accessori, iniziando con una frequenza settimanale, per arrivare a regolare l'intervallo di tempo ottimale, sempre evitando la formazione di depositi di residui secchi (sali o altri solidi).
3. Per dosaggi manuali o elettrici, non eseguirli vicino alle parti in acciaio inox, evitare schizzi o concentrazioni.
4. Evitare la deposizione di sostanze sulle parti di metallo come sale, polvere, sporcizia, ecc.
5. Evitare il contatto con altre parti metalliche o con materiali, soprattutto ferro, aderenze di calcestruzzo, ecc.
6. Pulire gli accessori con acqua di rubinetto, o, se si osservano piccole macchie o depositi di ruggine, pulire con **metalli non abrasivi**, o con acido nitrico diluito al 10-15%, in entrambi i casi, sciacquare con acqua dolce e asciugare accuratamente con un panno di cotone.
7. Prestare particolare attenzione alle aree interstiziali e agli effetti della linea di galleggiamento dell'acqua sugli accessori di acciaio inossidabile.
8. Se si aggiungono dei sali o si utilizza un sistema di elettrolisi, mantenere uno stretto controllo della quantità di sali disciolti in acqua e della stabilità dell'apparato.
9. Assicurarci di controllare il pH, il disinfettante e l'uso corretto del battericida.
10. Effettuare giornalmente il ricircolo dell'acqua per prevenire la formazione di depositi sugli accessori sommersi.
11. Garantire quotidianamente un corretto ricircolo dell'aria con apparecchiature di deumidificazione per controllare la formazione di condensa nell'ambiente circostante. Negli impianti dove ci sono podi installati, occorre dedicare particolare attenzione alla pulizia del loro fondo, al fine di evitare l'accumulo di condensa.
12. Fare almeno un controllo tecnico annuale per la manutenzione preventiva o correttiva degli accessori e dell'installazione in generale.
13. **Ricorda che un presupposto fondamentale per il buon mantenimento dell'acciaio inossidabile è che più è liscia e pulita una superficie più sarà alta e stabile la resistenza alla ruggine.**

Wartungshinweise für rostfreien Stahl - Wasseranwendungen.

1. Führen Sie eine gründliche visuelle Erstinspektion durch, um das mögliche Auftreten von Oxidierungsanzeichen durch äußere Einwirkungen zu erkennen, die ursprünglich nicht berücksichtigt wurden.
2. Achten Sie auf die strikte Erfüllung der regelmäßigen manuellen Reinigung der Zubehörteile; beginnen Sie mit einer Reinigung wöchentlich und optimieren Sie die zeitlichen Intervalle, um stets die Bildung von Ablagerungen durch trockene Rückstände (Salze und andere Stoffe) zu vermeiden.
3. Führen Sie manuelle Dosisierungen oder Wasserschocks nicht in der Nähe der rostfreien Teile durch und vermeiden Sie Spritzer und Ansammlungen.
4. Vermeiden Sie Ablagerungen von Substanzen wie Salze, Staub, Schmutz, etc. auf den Metallteilen.
5. Vermeiden Sie den Kontakt mit anderen Metallteilen oder -materialien, vor allem Eisen, das Anhaften von Beton etc.
6. Führen Sie die Reinigung der Zubehörteile mit Leitungswasser durch. Oder, falls Sie Ablagerungen oder Oxidationsflecken feststellen, reinigen Sie mit verdünnter 10- bis 15-prozentiger Nitritlösung oder mit **nicht scheuerndem Metallreiniger**. Spülen Sie mit Süßwasser ab und trocknen Sie vollständig mit einem Baumwolltuch nach.
7. Achten Sie besonders auf die Zwischenbereiche und auf die Effekte der Flotationslinie der Zubehörteile.
8. Falls Salze hinzugefügt werden oder ein Elektrolyse-System verwendet wird, achten Sie auf strikte Kontrolle der im Wasser aufgelösten Salze und der Stabilität der Anlage.
9. Stellen Sie die Kontrolle des pH-Wertes, des Desinfektionsmittels und die ordnungsgemäße Verwendung von Bakterizid sicher.
10. Führen Sie die Umwälzung des Wassers täglich durch, um die Bildung von Ablagerungen an den Unterwasser-Zubehörteilen zu vermeiden.
11. Stellen Sie die ordnungsgemäße, tägliche Umwälzung mit Luft über Entfeuchter-Geräte sicher, um die Bildung von Kondensation im Umfeld zu kontrollieren. Bei Einrichtungen mit Sockeln oder Sprungbrettern muss besonders auf die Sauberkeit des unteren Teils dieser geachtet werden, um angesammelte Kondensation zu vermeiden.
12. Planen Sie mindestens eine technische Wartungspause pro Jahr für die vorbeugende oder reparierende Wartung der Zubehörteile und der gesamten Anlage ein.
13. **Merken Sie sich als Grundregel für die Erhaltung des rostfreien Stahls, dass die Widerstands-fähigkeit gegen Oxidation umso stärker ist, je glatter und sauberer seine Oberfläche ist.**

Conselhos de manutenção do aço inoxidável para aplicações aquáticas

1. Fazer uma rigorosa inspeção visual inicial para poder detectar o possível aparecimento de indícios de oxidação por agentes externos que não se tenham considerado inicialmente.
2. Rigoroso cumprimento da limpeza manual periódica dos acessórios, começar com uma frequência semanal, até chegar ao intervalo de tempo ótimo, evitando sempre a formação de deposições de resíduo seco (sais ou outro tipo de sólidos).
3. Para dosagens manuais ou de choque, não realizar a limpeza perto das peças em aço inoxidável, evitar salpicos ou concentrações.
4. Evitar as deposições de substâncias nas partes metálicas tais como: sais, pó, sujidade, etc.
5. Evitar contactos com outras peças metálicas ou materiais, sobretudo ferro, aderências de betão, etc.
6. Fazer a limpeza dos acessórios com água da torneira ou, no caso de se observarem deposições ou manchas de óxido, limpar com solução nítrica diluída a 10-15%, ou com limpa-metals **não abrasivos**, enxaguar com água doce e secar completamente com um pano de algodão.
7. Especial atenção às zonas intersticiais e aos efeitos da linha de flutuação nos acessórios de aço inoxidável.
8. Se se adicionarem sais ou se usar um sistema de electrólise, manter um controlo rigoroso da quantidade de sais dissolvidos na água e da estabilidade do equipamento.
9. Assegurar o controlo do pH, do desinfetante e da correcta utilização do bactericida.
10. Fazer a recirculação da água diária para impedir a formação de deposições nos acessórios submersos.
11. Assegurar uma correcta recirculação diária de ar, através de equipamentos desumidificadores para controlar a formação de condensação no ambiente. Em instalações onde existam pódios ou pranchas de salto, deve prestar-se uma atenção especial de limpeza à parte inferior dos mesmos, com o objectivo de prevenir a condensação acumulada.
12. Prever no mínimo uma paragem técnica anual para a manutenção preventiva ou correctiva dos acessórios e a instalação em geral.
13. **Recordar como premissa fundamental de conservação para o aço inoxidável, que quanto mais lisa e limpa mantivermos a sua superfície, mais estável será a resistência à oxidação.**

STAINLESS STEEL MAINTENANCE
ENTRETIEN DE L'ACIER INOXYDABLE
MANTENIMIENTO ACERO INOXIDABLE
MANUTENZIONE ACCIAIO INOX
WARTUNG DES EDELSTAHL
MANUTENÇÃO DO AÇO INOXIDÁVEL

ENGLISH

Advise on maintaining stainless steel for aquatic applications

1. Make an initial strict visual inspection to detect the possible appearance of oxidation by external chemical agents that have not initially been detected.
2. Strict compliance with periodic cleaning of accessories, starting with a weekly clean, to fit the optimal time interval, always avoiding the formation of dry residue deposits (salts or other solids).
3. For manual or shock dosages, do not do this near stainless steel parts, preventing splashing or concentrations.
4. Avoid deposits of substances on metal parts, such as salts, dust, dirt, etc.
5. Avoid contact with other metal parts or materials, especially iron, concrete adhesions, etc.
6. Clean accessories with tap water, or if small rust stains or deposits are seen, clean with **non-abrasive** metal cleaner, or with diluted nitric acid at 10-15%; in both cases, rinse with fresh water and dry carefully with a cotton cloth.
7. Pay special attention to interstitial areas, (e.g. step anchors), and the effects of the water flotation line on stainless steel accessories.
8. If salts are added or an electrolysis system is used, maintain strict control of the quantity of dissolved salts in water and the stability of the equipment.
9. Ensure control of pH, disinfectant and the correct use of bactericide.
10. Carry out daily water recirculation to prevent the formation of deposits on submerged accessories.
11. Ensure proper daily air recirculation by dehumidifying equipment to control the formation of condensation on the environment. In installations where there are podiums installed, special attention must be paid to cleaning the bottom of them, in order to prevent accumulated condensation.
12. Make at least one annual stop for the preventive or corrective maintenance of accessories and the installation in general.
13. **Remember that a fundamental premise of maintaining stainless steel is that the smoother and cleaner a surface area is, the more stable the rust resistance.**

FRANÇAIS

Conseils d'entretien de l'acier inoxydable pour applications aquatiques

1. Il est nécessaire de réaliser une inspection visuelle initiale minutieuse, afin de détecter l'apparition éventuelle d'indices d'oxydation par des agents externes qui n'auraient pas été décelés initialement.
2. Respect strict du nettoyage manuel régulier des accessoires. Commencer pour ce faire par une fréquence hebdomadaire, puis adopter l'intervalle temporel optimum, en évitant toujours la formation de dépôts de résidus secs (sels ou autres types de solides).
3. Les dosages manuels ou traitements de choc ne doivent en aucun cas être réalisés à proximité des pièces en acier inoxydable. Éviter les éclaboussures ou concentrations.
4. Éviter les dépôts de substances comme des sels, poussières ou saletés, sur les parties métalliques.
5. Éviter le contact avec d'autres pièces métalliques ou matériels, en particulier le fer, les adhérences de béton, etc.
6. Nettoyer les accessoires à l'eau du robinet ou, en cas d'apparition de dépôts ou taches de rouille, à l'aide d'une solution nitrique diluée à 10-15% ou d'un nettoyeur pour métaux **non abrasif**. **Dans les deux cas**, rincer à l'eau douce et sécher complètement avec un chiffon en coton.
7. Une attention toute particulière doit être portée aux zones interstitielles et aux effets de la ligne de flottaison des accessoires.
8. Si des sels sont ajoutés ou qu'un système d'électrolyse est employé, contrôler strictement la quantité de sels dissous dans l'eau et la stabilité de l'équipement.
9. Assurer le contrôle du pH, du désinfectant et l'utilisation correcte du bactéricide.
10. Brasser l'eau quotidiennement, afin d'empêcher la formation de dépôts sur les accessoires immergés.
11. Garantir un brassage quotidien correct de l'air, au moyen d'équipements deshumificateurs pour contrôler la formation de condensation ambiante. Pour les installations comprenant des bornes ou des plongeurs, faire particulièrement attention au nettoyage de la partie inférieure de ces éléments, afin de prévenir la condensation accumulée.
12. Prévoir au moins un arrêt technique par an, pour l'entretien préventif ou correctif des accessoires et de l'installation générale.
13. **En tant que principe fondamental de conservation de l'acier inoxydable, il convient de se rappeler que plus la surface est maintenue lisse et propre, plus la résistance à l'oxydation sera stable.**

ESPAÑOL

Consejos de mantenimiento del acero inoxidable para aplicaciones acuáticas

1. Es necesario realizar una estricta inspección visual inicial para poder detectar la posible aparición de indicios de oxidación por agentes externos que inicialmente no se hayan considerado.
2. Estricto cumplimiento de la limpieza manual periódica de los accesorios. Debe empezarse con una frecuencia semanal hasta ajustar el intervalo de tiempo óptimo, evitando siempre la formación de deposiciones de residuo seco (sales u otro tipo de sólidos).
3. Para dosificaciones manuales o de choque, no debe hacerse cerca de las piezas inoxidables; es necesario evitar salpicaduras o concentraciones.
4. Hay que evitar las deposiciones de sustancias sobre las partes metálicas tales como sales, polvo, suciedad, etc.
5. Hay que evitar el contacto con otras partes metálicas o materiales, sobre todo hierro, adherencias de hormigón, etc.
6. Debe realizarse la limpieza de los accesorios con agua de red o, en caso de que se observen deposiciones o manchas de óxido, con una solución nítrica diluida al 10-15% o con un limpiador de metales **no abrasivo**. En ambos casos, enjuague con agua dulce y seque completamente los accesorios con un paño de algodón.
7. Debe ponerse especial atención en las zonas intersticiales y en los efectos de la línea de flotación de los accesorios.
8. Si se añaden sales o se utiliza un sistema de electrolisis, debe mantenerse un estricto control de la cantidad de sales disueltas en el agua y de la estabilidad del equipo.
9. Hay que asegurar el control del pH, del desinfectante y la correcta utilización de bactericida.
10. Debe realizarse la recirculación del agua diaria para impedir la formación de deposiciones en los accesorios sumergidos.
11. Es necesario asegurar una correcta recirculación diaria de aire mediante equipos deshumidificadores para controlar la formación de condensación en el ambiente. En instalaciones donde existan pódiums o palancas de salto, debe prestarse una atención especial de limpieza a la parte inferior de dichos pódiums o palancas con objeto de prevenir la condensación acumulada.
12. Hay que prevenir, como mínimo, una parada técnica anual para el mantenimiento preventivo o correctivo de los accesorios y la instalación en general.
13. **Es necesario recordar como premisa fundamental de conservación para el acero inoxidable que, mientras más lisa y limpia mantengamos su superficie, más estable será la resistencia a la oxidación.**



Aufbau- und Montageanleitung

(N°880115)

Supreme Becken Oval White-Design

	WHITE-DESIGN			
Poolgröße		Folie Blau	Folie Sand	Folie Grau
6,10x3,70x1,32m	01874	01576	16220	16226
6,10x3,70x1,32m		01626		
7,30x3,70x1,32m	01876	01578	16224	16228
7,30x3,70x1,32m		01628		

Dieser Artikel ist für den privaten Gebrauch im Freien bestimmt, unter der Verantwortung von Erwachsenen. Er darf unter keinen Umständen in gemeinschaftlichen Einrichtungen oder an öffentlichen Plätzen (Schulen, Kindergärten, Parks, Spielplätze etc.) verwendet werden.

WICHTIG

Diese Benutzeranleitung sollte sorgfältig gelesen und zum späteren Nachschlagen aufbewahrt werden. Auch sind die Anleitungen der anderen Bestandteile (Skimmer, Filter etc.) aufzubewahren.

Der Aufbau muss von Erwachsenen (mindestens zwei Personen) durchgeführt werden, wobei die Anweisungen zur Vorbereitung und Montage zwingend zu befolgen sind (etwa 1 bis 2 Tage für die Montage einplanen, eventuelle Grabungsarbeiten und Inbetriebnahme ausgenommen).

Wir empfehlen Ihnen, die Leiter aufzubauen, bevor der Pool montiert wird (falls Ihr Pool mit einer Leiter ausgestattet ist). Bei der Nutzung des Pool-Bausatzes müssen die in der Bedienungs- und Wartungsanleitung enthaltenen Sicherheitsvorschriften eingehalten werden.

Ggf. sollten Sie vor der Montage Ihres Pools eine Bewilligung einholen (Rathaus, ...) und weitere Formalitäten (Versicherung, ...) erledigen, um eine Genehmigungen für die Umsetzung Ihres Projekts zu erhalten, für das Sie die Verantwortung tragen.

ACHTUNG

- Niemals bei windigem Wetter montieren, da die Wandung bei Wind sehr schwer zu handhaben ist.
- Alle Schrauben fest anziehen. Durch ein falsches Festziehen kann die Struktur brechen.
- Behandeln Sie die PVC-Poolfolie während der Montage sehr sorgfältig. Verwenden Sie kein Messer, um den Karton zu öffnen, und vermeiden Sie scharfe Gegenstände in der Nähe.

Wir übernehmen keine Haftung bei Nichteinhaltung der Montageanweisungen

Inhaltsverzeichnis

1. Allgemein.....	22
2. Einzelteile des Pools.....	22
3. Schrauben Gerüst (ohne Seitenwand).....	23
4. Für die Montage benötigtes Werkzeug und Material (nicht im Bausatz enthalten).....	23
5. Vorbereitung des Bodens.....	24
5.1. Wahl des Geländes.....	24
5.2. Grundriss des Pools in Ovalform.....	24
5.3. Umriss des ovalen Pools.....	25
6. Aufbau Stützstrebe.....	26
7. Ausheben von Gräben.....	27
7.1. Ohne Betonplatte.....	27
7.2. Mit Betonplatte.....	27
8. Zusammenbau der Trägerplatten.....	28
9. Zusammenbau der Struktur.....	28
10. Montage der Bodenschiene.....	29
11. Aufbau der Wand.....	30
12. Einhängen der Poolfolie (ist barfuß durchzuführen).....	32
13. Füllen des Pools.....	32
14. Montage der Poolumrandungen und Abdeckungen.....	33
15. Filteranlage.....	34
15.1. Einbau der Einlaufdüse.....	34
15.2. Einbau des Skimmers.....	35
16. Hinweise zu Pflege und Gebrauch.....	35
17. Sicherheitshinweise.....	37
18. Tipps zur Überwinterung.....	38
19. Garantie.....	38

Lesen Sie diese Benutzeranleitung aufmerksam durch und bewahren Sie sie für eine spätere Verwendung gemeinsam mit dem Qualitätskontrollblatt auf

Bitte beziehen Sie sich auf die Artikelnummer Ihres Pools für nachfolgende Anfragen beim Kundendienst.

1. Allgemein

Wir empfehlen Ihnen dringend, Ihren Pool auf einer 10 cm dicken Bodenplatte aus Beton zu errichten und Vorkehrungen für die Gräben zu treffen (siehe Kapitel 7 „Ausheben von Gräben“). Bei Befolgung aller vorliegenden Schritte ist es jedoch auch möglich, ihn auf einem stabilen Untergrund zu montieren.

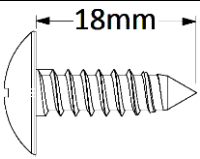
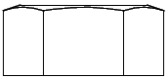
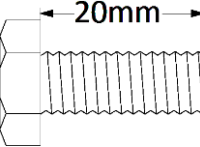

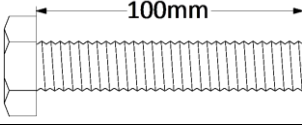
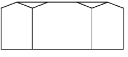
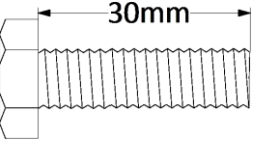
2. Einzelteile des Pools

OVAL White - Design	Außenmaße Poolumrandung	6,35 x 3,90m	7,60 x 3,90m
	Abmessungen der seitenwand	6,10 x 3,60m	7,30 x 3,6m
	Höhe pool	1.32m	1.32m
	Farbe	White-Design	White-Design
AUFBAU			
Seitenwand + Schrauben		x	x
Leiter		x	x
Folienauskleidung		x	x
Filteranlage in 1 oder 3 Paketen (Tank + Pumpe + Ventil)		x	x
PAKET SKIMMER FARBIG			
Skimmer komplett	-	1	1
2 Wellschläuche von 4,50 m	-	1	1
PAKET (5/8 RAIL-2) FARBIG			
Metallschiene innen, oben, 1,13 m	1212	28	32
Metallschiene innen, oben, 1,43 m	1615		
PAKET (7HN-EX-2) ANTHRAZIT/GRAU			
Poolumrandung 1,13 m	1171G	14	16
Poolumrandung 1,44 m	1174G		
Kunststoff-Steckprofil oben (Befestigung Poolfolie)	8100	13	15
Vertikaler Stützpfeiler 1,32 m (runder Teil)	2377G	10	10
PAKET (7P-EX-3) ANTHRAZIT/GRAU			
Verbindungsstück oben (runder Teil)	2176	10	10
Verbindungsstück unten (runder Teil)	2276	10	10
Abdeckung der Poolumrandung der Innenseite (runder Teil)	2475G	10	10
Abdeckung der Poolumrandung der Außenseite (runder Teil)	2476G	10	10
Abdeckung der Poolumrandung der Außenseite (gerader Teil)	3472G	4	6
Obere Platine (gerader Teil)	3177	4	6
Führungsschiene unten (gerader Teil)	3234	4	6
Kreuzschlitzschraube Ø5x18	0341	152	168
Schraubabdeckung aus Kunststoff	2402G	4	6
PAKET (BL08-EX-A) ANTHRAZIT/GRAU			
Horizontale Schiene	5726	4	6
Druckplatte 0,68 m x 0,175 m	6254	12	18
Schraubensatz Gerüst	0109.PACK	2	3
Schraubensatz Trägerplatte	0105.PACK	2	3
Schraubensatz Trägerplatte	0106.PACK		
Vertikaler Stützpfeiler 1,36 m (gerader Teil)	5712		
Verkleidung vertikaler Stützpfeiler	5617G		
Trägerplatte für Ende 1,40 m	7528		
Trägerplatte für die Mitte 0,83 m	7254		
PAKET (BL08-EX-B) ANTHRAZIT/GRAU			
Vertikaler Stützpfeiler 1,43 m (gerader Teil)	5712	4	6
Verkleidung vertikaler Stützpfeiler 1,28 m	5617G	4	6
Trägerplatte für Ende 1,40 m	7528	4	6
Trägerplatte für die Mitte 0,83 m	7254		3

	Artikelnummer	Menge
Schraubensatz Gerüst	0109.PACK	
Schraube M14x30	5673	24
Mutter M14	5672	24
Schraube 10x100	5674	8
Mutter M10	5675	24
Blechschrabe	0341	10
Schraubensatz Trägerplatte	0105.PACK	
Mutter M8	0623	22
Sechskantschraube M8x20	0923	22
Schraubensatz Trägerplatte	0106.PACK	
Mutter M8	0623	27
Sechskantschraube M8x20	0923	27

ACHTUNG!
Die Form bestimmter Teile kann von der vorliegenden Anleitung abweichen, ohne dass dies Auswirkungen auf die Funktionsweise Ihres Pools hat.

3. Schrauben Gerüst (ohne Seitenwand)

	Bezeichnung	Artikel- nummer		Bezeichnung	Artikel- nummer
	Blechschaube Ø5x18	0341		Mutter Ø14	5672
	Sechskantschraube Ø8x20	5673		Mutter Ø10	5675
	Sechskantschraube Ø10x100	5674		Mutter Ø8	0623
	Sechskantschraube Ø14x30	0923			

4. Für die Montage benötigtes Werkzeug und Material (nicht im Bausatz enthalten)

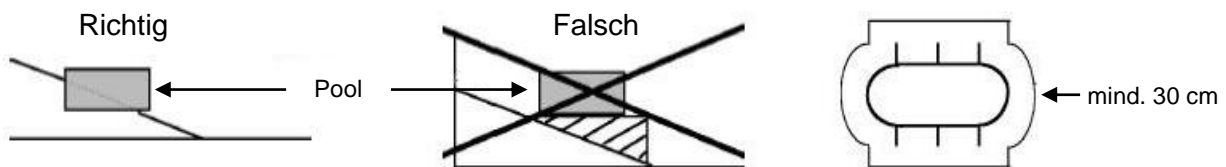
<ul style="list-style-type: none"> ✓ 10er und 14er Schlüssel ✓ Kreuzschlitz- und Flachsraubendreher ✓ Akkuschauber ✓ Hammer ✓ Seil ✓ Wasserwaage ✓ Schaufel / Spitzhacke / Rechen 	<ul style="list-style-type: none"> ✓ Feiner Siebsand / Sieb ✓ Bleischere / Feile ✓ Rostschutzmittel ✓ Holzbrett ✓ Pflöcke ✓ Bandmaß ✓ Schutzplane ✓ Klebeband 	<ul style="list-style-type: none"> ✓ Gips oder Kreide ✓ Wäscheklammer ✓ Bügelsäge oder Cutter ✓ Betonplatte 30 x 30 x 5 cm und/oder Blöcke ✓ Beton ✓ Polystyrolstreifen, wenn Platte ✓ Beton ✓ Holzbinder
--------------------------------------------------------------------------------------------------------------------------------------------------------------------------------------------------------------------------------------------------------	---------------------------------------------------------------------------------------------------------------------------------------------------------------------------------------------------------------------------------------------	-----------------------------------------------------------------------------------------------------------------------------------------------------------------------------------------------------------------------------------------------------------------------------------------

5. Vorbereitung des Bodens

5.1. Wahl des Geländes

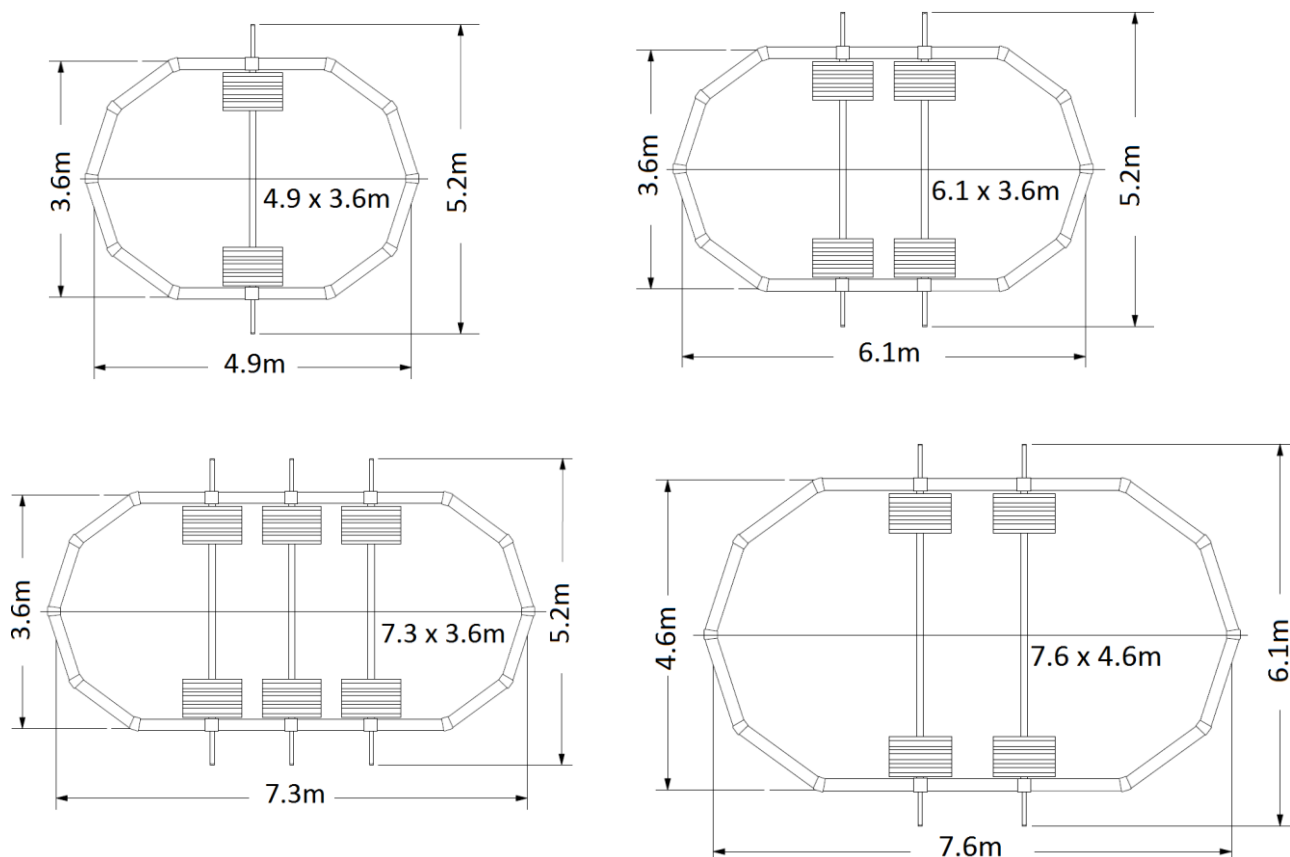
WICHTIG: Der Untergrund sollte extrem flach, hart und eben sein. Der Höhenunterschied darf von einem Ende des Beckens zum anderen nicht mehr als 2 cm betragen.

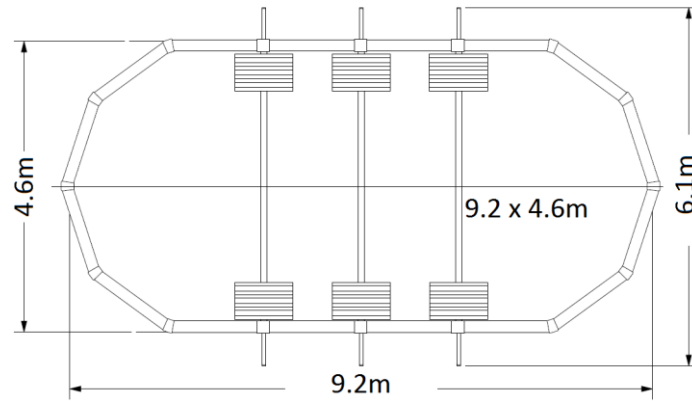
- Die Aushubarbeiten sollten immer auf festem Untergrund und nicht an einem Hang erfolgen.
- Bei einer Stellfläche in Hanglage, muss die Erde vom höhergelegenen Boden ausgehoben werden, und nicht auf den tiefergelegenen Boden aufgeschüttet werden.
- Wenn der Boden eben ist, müssen Kieselsteine, Gras und Wurzeln entfernt und die Erde festgetreten werden. Wenn dieser Schritt nicht korrekt ausgeführt wird, können Gras und Wurzeln unter der Poolfolie nachwachsen und sie beschädigen. Eine dünne Schicht aus sehr feinem Siebsand (Dicke 1 bis 1,5 cm) sollte zur Planung der Gesamtoberfläche verteilt werden.
- Wenn Sie Ihren Pool auf einer Platte oder einem Zementboden aufbauen, vergewissern Sie sich, dass der Boden eben und der Zement nicht grob ist. Empfohlener Beton: 150 kg Zement pro m³ Sand, gemischt im Betonmischer. **Die Abmessungen der Platte oder des zementierten Bodens müssen die Gesamtgröße des Pools um mindestens 30 cm übersteigen.**
- **Vergessen Sie nicht, die für die Einbettung der horizontalen Träger notwendigen Gräben vorzusehen** (siehe Kapitel 7 „Ausheben von Gräben“).
- **In jedem Fall ist es wichtig, dass Sie Ihren Pool auf einer Schutzplane platzieren, um die Poolauskleidung zu schützen.**
- Die Garantie gilt nur, wenn die Folie geschützt wurde.
- Sollten Sie planen Ihren Pool Teil- oder Komplet zu versenken, fragen Sie wegen der Hinterfüllung und den verschiedensten Möglichkeiten vor Ort (gerade Fläche, drückendes Erdreich, festes Erdreich, Hanglage, drückender Hang usw.) immer eine ortsansässige Baufirma und/oder einen Statiker.
- Denken Sie daran, dass Ihr mit Wasser gefüllter Pool ein sehr hohes Gewicht beträgt. (Beispiel: Becken in Ovalform von 7,30 m = 29 Tonnen Wasser).
- Lassen Sie viel Platz rund um den Pool für ausreichend Durchgangs- und Bewegungsfreiheit.
- Bestimmen Sie den Standort des Filters gemäß den Stromversorgungsmöglichkeiten und vorzugsweise auf der Seite, die der Hauptwindrichtung entgegengesetzt ist.



5.2. Grundriss des Pools in Ovalform

Die Maßangaben entsprechen den gerundeten Abmessungen der gesamten Poolwand, die für das Abstecken des Poolumrisses und seiner Stellfläche dienen (Abmessungen mit einer Abweichung von +/- 3 %).





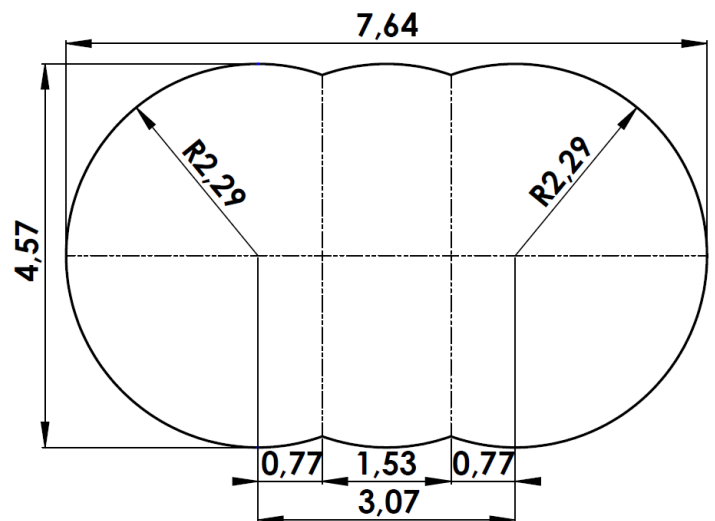
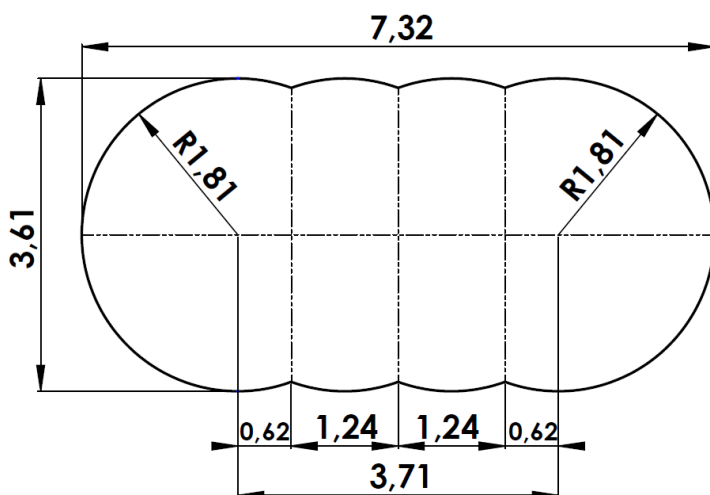
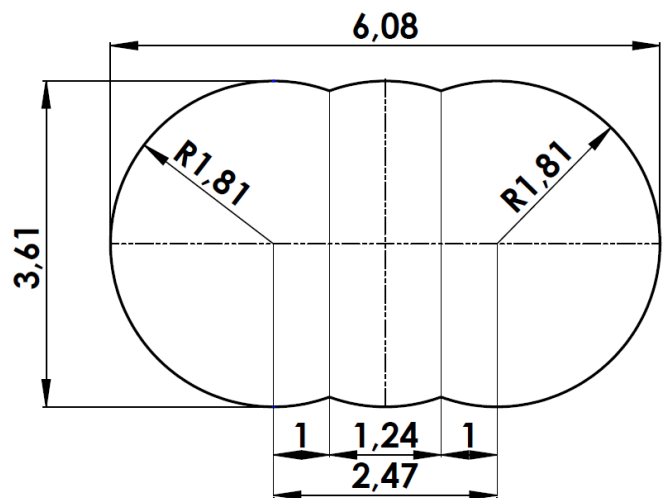
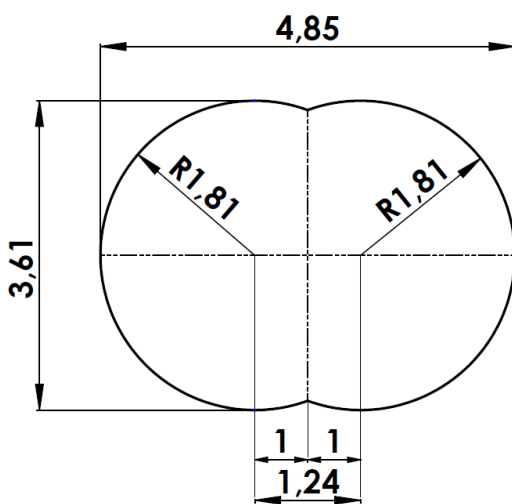
5.3. Umriss des ovalen Pools

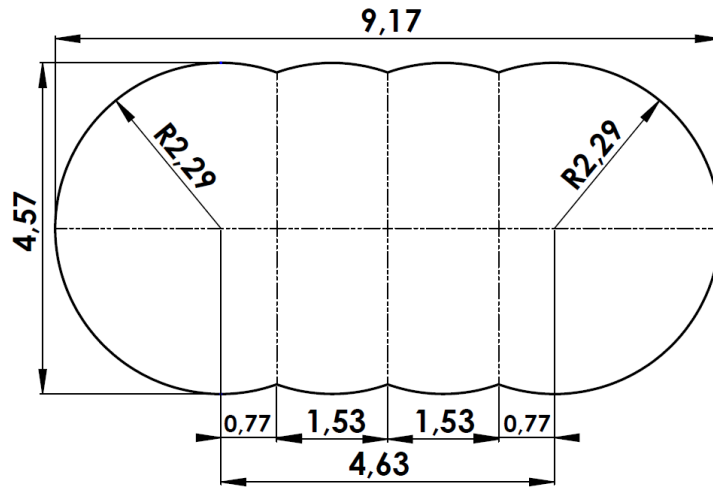
Alle Maßangaben entsprechen den Maßen der Wand, sie werden in Metern angegeben (+/- 3 %).

Sie brauchen:

- Pflöcke, um den Rand Ihres Pools abzustecken
- Einen Pflöck mit einem angebundenes etwa 6 Meter langem Seil, um die Konturen Ihres Beckens zu bestimmen
- Sand, Gips oder Kreide, um die Konturen Ihres Beckens abzuzeichnen

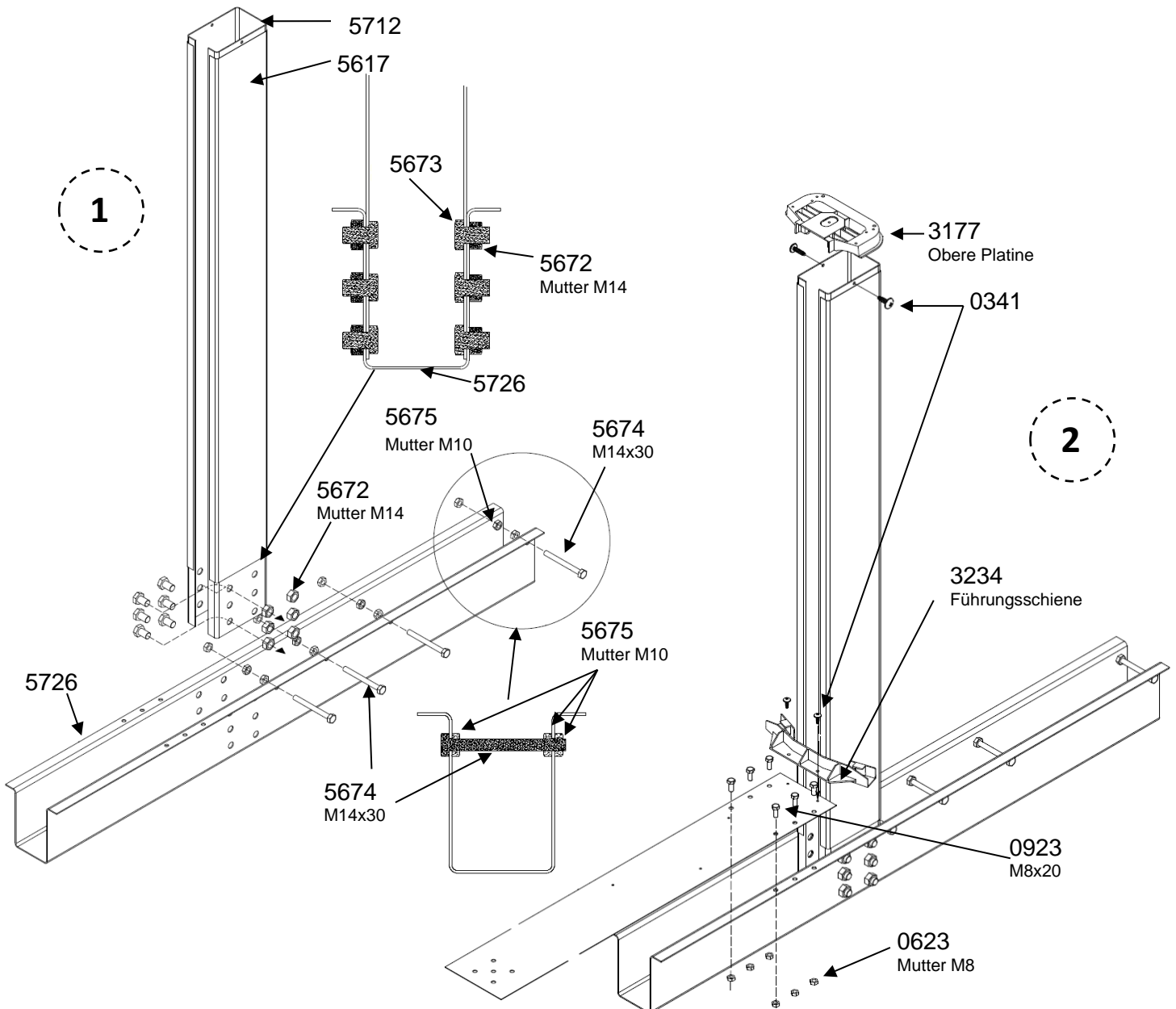
Skizzieren Sie den Umriss Ihres Pools, indem Sie das Schema als Vorlage nehmen, welches der Größe Ihres Pools entspricht. Die angegebenen Maße für den Abstand zwischen den einzelnen Stützstreben entsprechen den Maßen, die von Achse zu Achse gemessen wurden. Sie sollten so gut wie möglich eingehalten werden.





6. Aufbau Stützstrebe

Bauen Sie eine gesamte Einheit „Stützstrebe – vertikale Pfosten – Trägerplatten – Druckplatten“ zusammen, um zu erkennen, wie die Gräben zu positionieren sind.



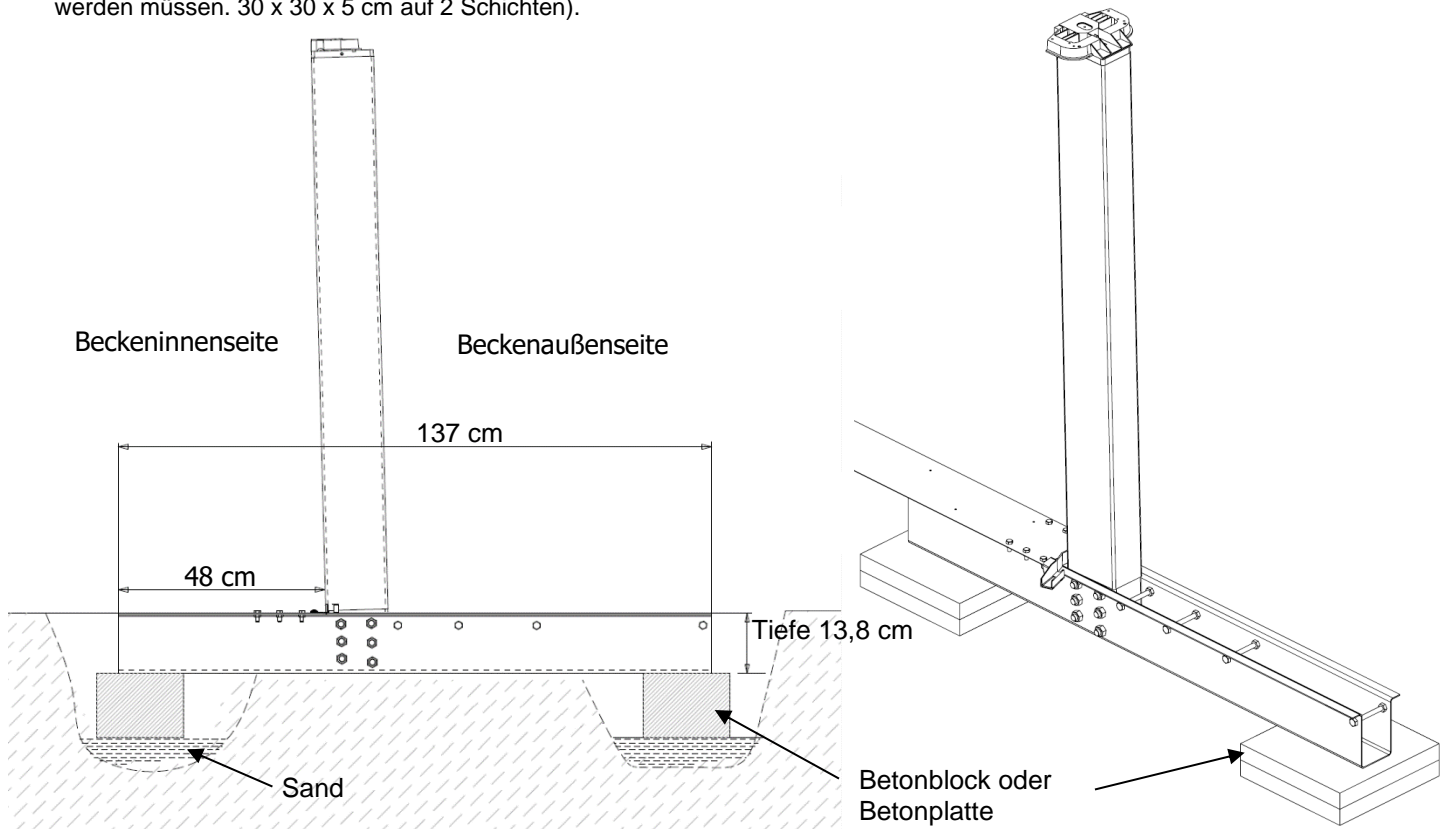
7. Ausheben von Gräben

Je nach Größe Ihres Pools müssen Sie mehrere Gräben für das Verlegen der horizontalen Schienen vorsehen. Sie müssen auch am Ende der Gräben größere Aussparungen für das Festkeilen.

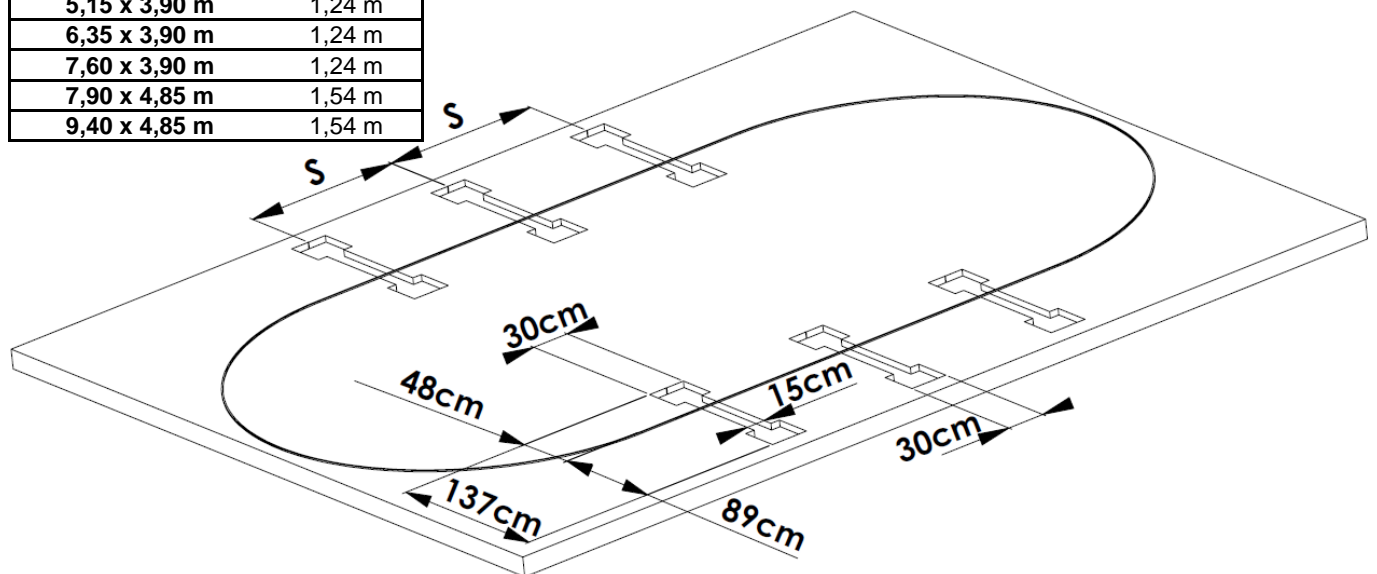
Die Gräben müssen genau den angegebenen Maßen entsprechen. Überprüfen Sie, dass die Gräben parallel sind und beginnen Sie mit dem Ausheben des mittleren Grabens.

7.1. Ohne Betonplatte

Denken Sie daran, dass die Stützstreben und die Schiene am Ende des Grabens mit Betonblöcken oder Betonplatten festgekeilt werden müssen. 30 x 30 x 5 cm auf 2 Schichten).



Abmessungen Pool	S
5,15 x 3,90 m	1,24 m
6,35 x 3,90 m	1,24 m
7,60 x 3,90 m	1,24 m
7,90 x 4,85 m	1,54 m
9,40 x 4,85 m	1,54 m



7.2. Mit Betonplatte

Typ: 10 cm dicke Betonplatte

Empfohlener Beton: 150 kg Zement pro m³ Sand, gemischt im Betonmischer.

Markieren Sie die Aussparungen für die horizontalen Schienen und die Befestigungen an den Enden mit Polystyrol-Klebeband oder Holzplatten, die einen rechteckigen Querschnitt mit den Maßen 15 cm (Breite) x 14 cm (Höhe) aufweisen.

Die Abmessungen der Platte müssen die Gesamtgröße des Pools um mindestens 30 cm übersteigen.

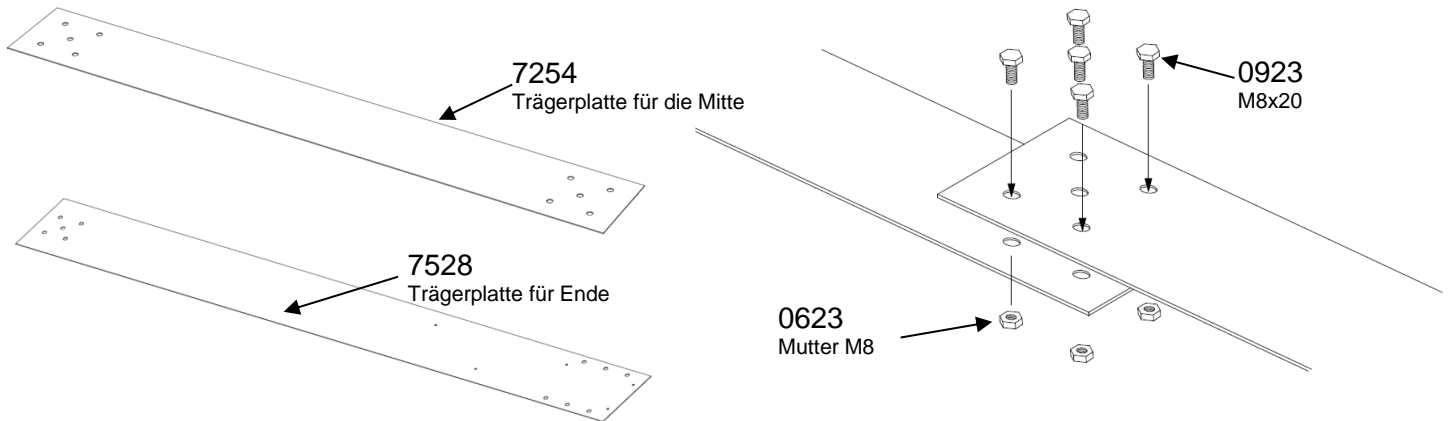
8. Zusammenbau der Trägerplatten

Stellen Sie sicher, dass der Boden sorgfältig geebnet wurde, bevor Sie die Trägerplatten montieren. Diese müssen unbedingt flach auf dem Boden aufliegen.

Wird der Pool auf eine Betonplatte montiert, müssen Sie an die Aussparungen für die Befestigungsbolzen der Trägerplatten denken. Löcher mit einem Durchmesser von 18 mm sind ausreichend.

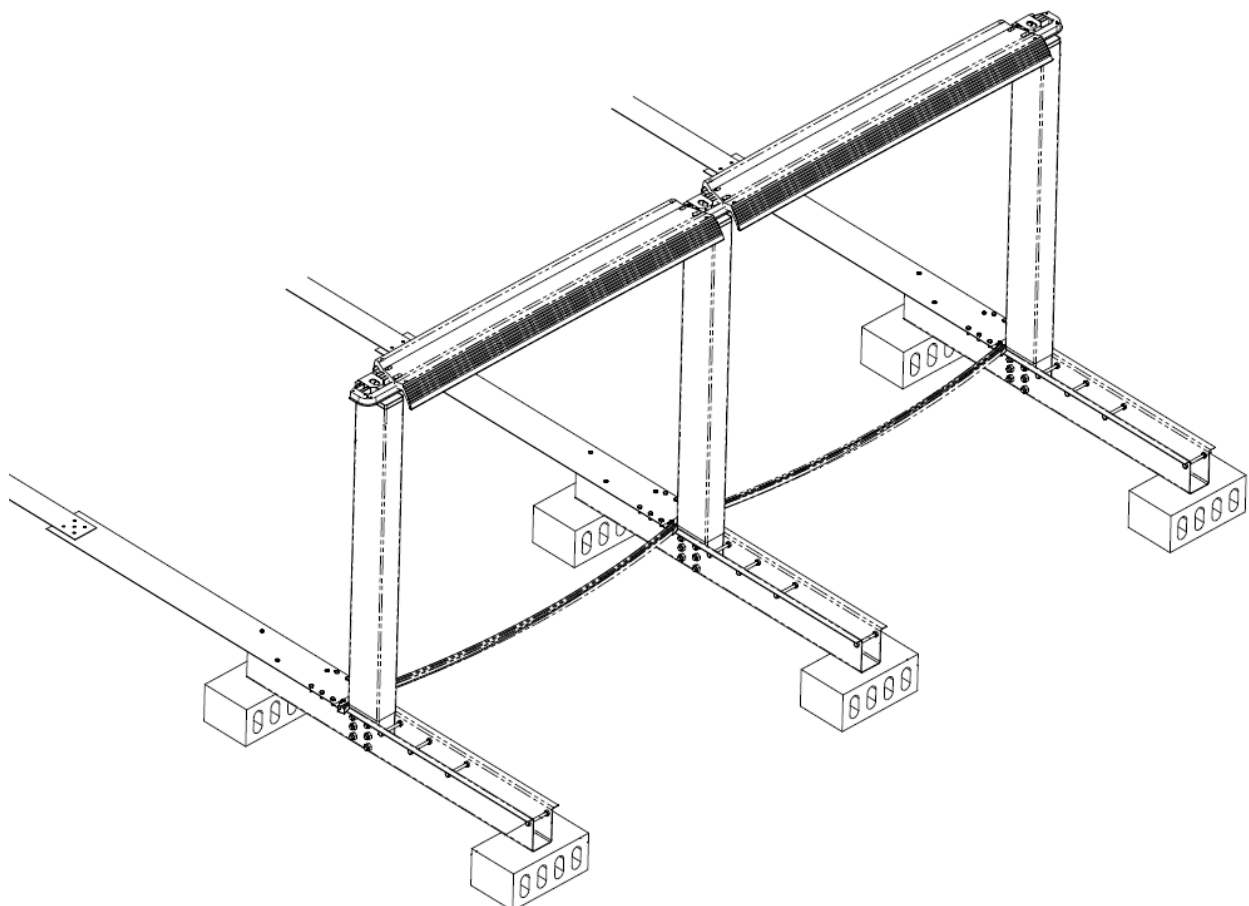
WICHTIG: Die Platten werden von oben mit Schrauben und von unten mit Muttern verbunden. Für jedes Loch gibt es eine Schraube.

Für jeden Pfosten ist eine Trägerplatte am Ende und eine in der Mitte vorgesehen.



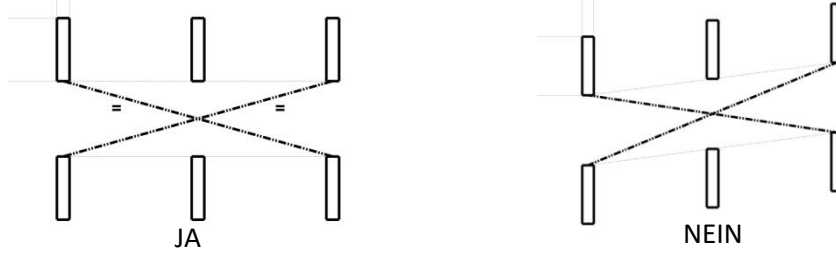
9. Zusammenbau der Struktur

Um sicherzustellen, dass Abstand und Ausrichtung stimmen, befestigen Sie die oberen Platinen an den Stützstreben, montieren die Poolumrandungen, **ohne sie zu befestigen** und setzen Sie die Bodenschienen ein. Installieren Sie anschließend die Druckplatten und decken Sie sie mit Sand ab.

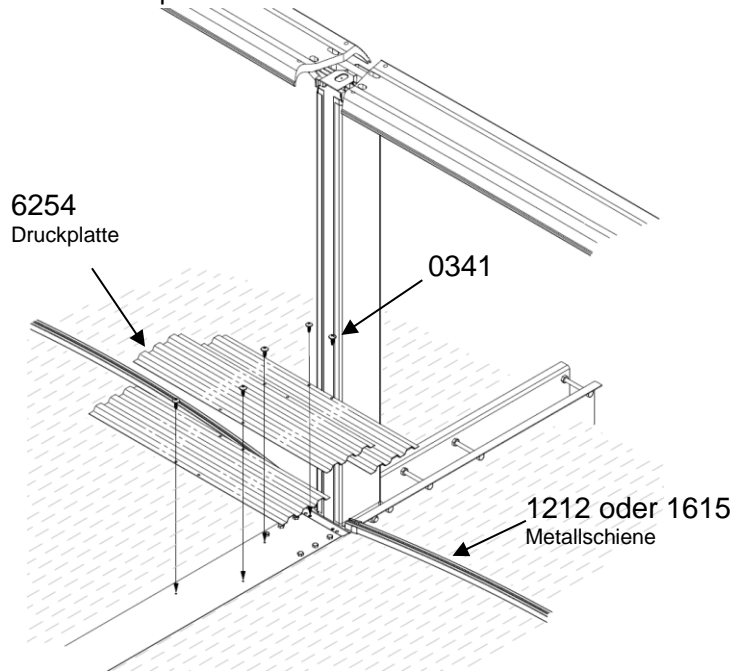


Überprüfen Sie genau den Abstand zwischen allen Stützpfeuern (Maß S im Kapitel 7.1) und deren senkrechte Ausrichtung. Es muss ebenfalls überprüft werden, dass es zwischen den einzelnen Pfeuern keine Höhenunterschiede gibt.

Stimmt die Ausrichtung, stellen Sie sicher, dass die Diagonalen **übereinstimmen**. Ist alles festgekeilt, können Sie die Gräben mit etwas Sand auffüllen.



Installieren Sie anschließend die Druckplatten und decken Sie sie mit Sand ab.

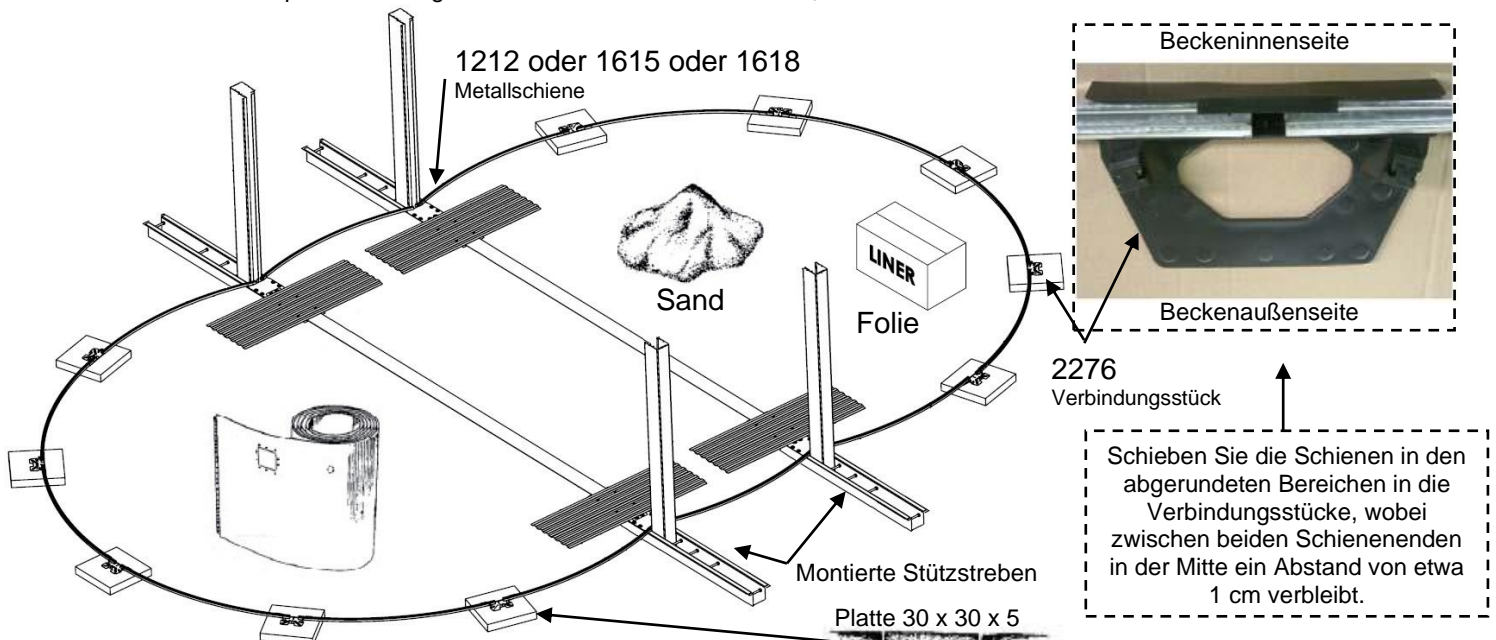


10. Montage der Bodenschiene

Steht der Pool nicht auf einer Betonplatte, müssen Sie in den abgerundeten Bereichen eine Platte von ca. 30 x 30 x 5 cm unter jede Verbindungsstelle der Bodenschiene legen. Die Platten müssen so positioniert sein, dass ihre Oberseite genau das Bodenniveau erreicht.

ACHTUNG: Es ist wichtig, dass die Verbindungsstücke in ihrer gesamten Länge fest auf einer flachen Platte aufliegen. Die Verwendung einer zu kurzen oder das Fehlen einer Platte, kann dazu führen, dass die Installation unzureichend ist oder der Pool zusammenbricht.

Bevor Sie die Bodenplatten der abgerundeten Poolbereiche montieren, stellen Sie die Wand in den Innenbereich des Pools ab.



11. Aufbau der Wand

ACHTUNG: Ein unsachgemäßer Aufbau der Stahlwand kann dazu führen, dass der Pool zusammenbricht. Versuchen Sie nicht, die Stahlwand aufzubauen, wenn es windig ist.

HINWEIS: Bei einigen großen Poolmodellen besteht die Poolwand aus zwei Halbwänden, um deren Handhabung zu erleichtern (bei einigen Größen kann das Gewicht der Wand 100 kg übersteigen). Dies ändert jedoch nichts in Bezug auf die Montage der Wand.

Um während der Beckenaufbauarbeiten in und aus dem Pool zu gelangen, verwenden Sie die Leiter. Entnehmen Sie die Wand dem Karton und legen Sie sie darauf oder auf ein Brett, um das Aufrollen zu erleichtern.

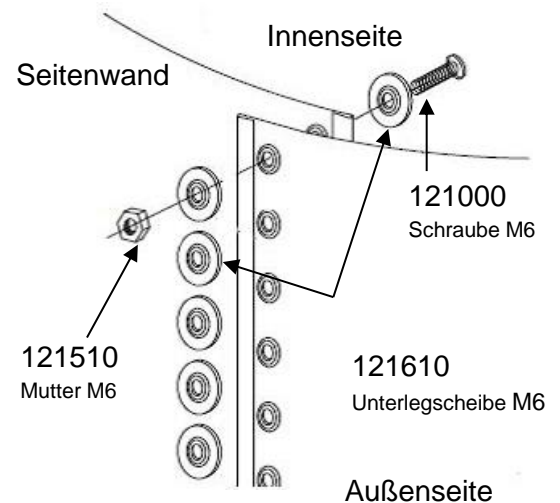
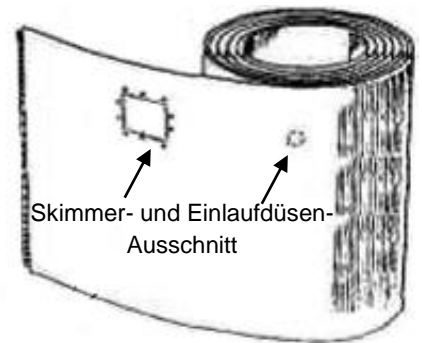
Stellen Sie sicher, dass sich der Ausschnitt für den Skimmer auf der oberen Seite der Wand befindet und die Öffnung gegenüber des vorherrschenden Windes liegt, sodass der Wind Verunreinigungen in Richtung Skimmer treibt.

Es wird auch empfohlen, die Stahlwand so zu platzieren, dass die Ausschnitte für den Skimmer und die Einlassdüse sich in einem abgerundeten Bereich des Pools und nicht in einem geraden Bereich befinden. Beginnen Sie, die Stahlwand in die Rille des Profils zu schieben und fahren Sie damit solange fort, bis die Stahlwand vollkommen aufgerollt ist.

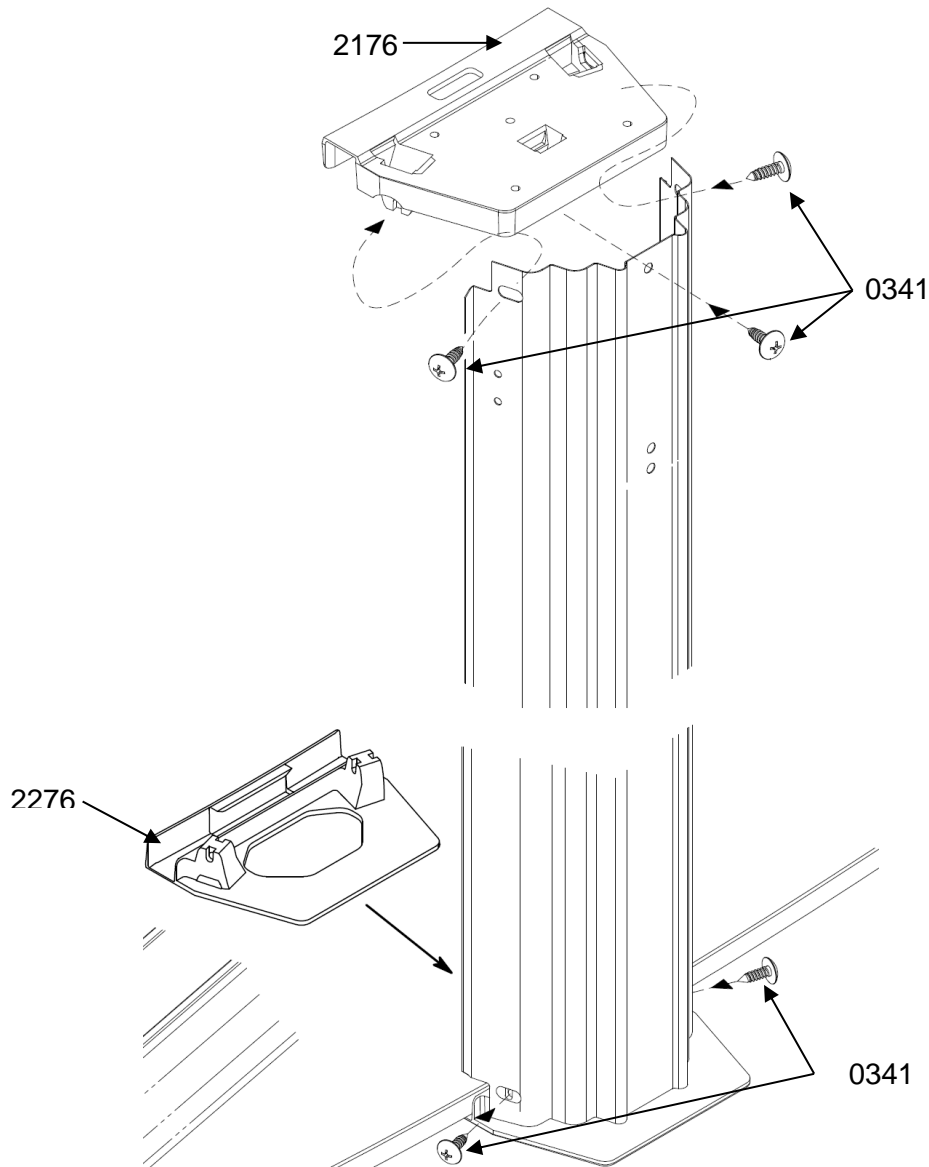
Beginnen Sie in der Mitte einer Verbindungsplatte, so dass die Befestigungsbolzen durch ein senkrechttes Profil versteckt sind.

Verbinden Sie die Endstücke der Stahlwand mithilfe von Bolzen und Unterlegscheiben. **Die Schraubenköpfe müssen sich auf der Innenseite und die Schraubmuttern auf der Außenseite befinden. Stellen Sie sicher, dass Sie alle Schraublöcher verwendet haben.** Es ist sehr wichtig, die Bolzen fest anzuziehen, um eine stabile Verbindung herzustellen. Um die Poolfolie zu schützen, kleben Sie ein abdeckendes Klebeband auf die Schrauben innerhalb des Beckens.

WICHTIG: Erhöhen Sie die Stabilität und die Festigkeit der Stahlwand, indem Sie die oberen Metallsteckprofile und die senkrechten Stützpfeiler (runder Teil) nach und nach während des Aufbaus provisorisch montieren. Schrauben Sie die Pfeiler im unteren Bereich mit 2 Schrauben an ihrem Verbindungsstück fest und befestigen Sie dann die Pfeiler im oberen Bereich mit 3 Schrauben an ihrem Verbindungsstück, wobei die beiden Schrauben noch nicht angezogen werden dürfen.

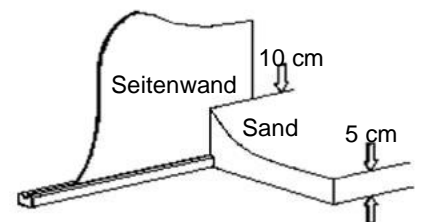


Montieren Sie die Verbindungsstücke (runder Teil).



AUSLEGEN DER BODENSCHUTZPLANE ODER DES SCHUTZVLIESES (in einigen Bausätzen ist dieser Bodenschutz nicht im Lieferumfang enthalten)

Es ist wichtig, rundum den Untergrund auf der Poolinnenseite, insbesondere entlang der Poolseiten eine Erdschicht von 8 bis 10 cm aufzuschütten (kleiner Hügel aus feinem Sand) und die gesamte Grundfläche des Pools mit einer **5 cm dicken Sandschicht** abzudecken. Der Sand verhindert, dass die Poolfolie unter die Stahlwand rutscht und schützt die überstehenden Teile der Poolstruktur, die sie beschädigen könnten (insbesondere die Druckplatten sowie die Bolzen der Trägerplatten müssen vollständig bedeckt sein). Die Sandschicht wird nicht benötigt, wenn das KWAD Bodenisolationsset verwendet wird. Dieses besteht aus Styroporplatten- und Keile.



Decken Sie den vorbereiteten Boden mit einem Schutzvlies ab, der 10 bis 12 cm über die Wand hinaus übersteht. Kleben Sie die Schutzfolie an mehreren Stellen mit einem doppelseitigen Klebeband an der Wand an. Der Schutzvlies verhindert das Auftreten von Pilzen unter der Poolfolie

Ungefähr benötigte Sandmenge:

Abmessungen der Seitenwand	4.90 x 3.65	6.10 x 3.65	7.30 x 3.65	7.60 x 4.55	9.15 x 4.55
Sand	0.33m ³	0.42 m ³	0.51 m ³	0.65 m ³	0.80 m ³

AUSSCHNITT IN DER WAND

Durchtrennen Sie nach dem Aufbau der Wand mit einer Blechschere oder einem Seitenschneider die Ausschnitte für den Skimmer und die Einlaufdüse. Feilen Sie die Schnitte ein Rostschutzmittel auf. Wir empfehlen Ihnen, bei diesen Arbeitsschritten Schutzhandschuhe zu tragen.

HINWEIS: Besteht die Stahlwand aus zwei Halbwänden, durchtrennen Sie nur die Ausschnitte in einer Halbwand und kleben Sie ein Schutzband (Klebeband) auf die nicht verwendeten vorgesehenen Ausschnitte auf der Innenseite des Pools, um die Poolfolie zu schützen.

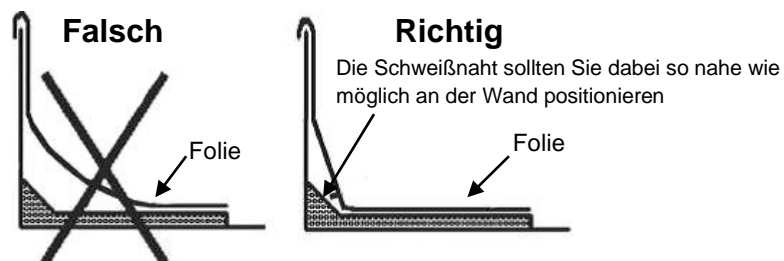
12. Einhängen der Poolfolie (ist barfuß durchzuführen)

ACHTUNG: Dieser Vorgang ist heikel und muss mit großer Sorgfalt ausgeführt werden. Es wird empfohlen, die Poolfolie zu montieren, wenn die Außentemperatur zwischen 18 °C und 25 °C liegt. Um während der Beckenaufbauarbeiten in und aus dem Pool zu gelangen, verwenden Sie die Leiter. Entfalten Sie die Folienauskleidung im Innern des Pools und breiten Sie sie bis zu den Rändern des Poolbodens aus. **Die Seite, auf der die Schweißnähte eine glatte Oberfläche bilden, ist die Innenseite der Poolfolie.**

Nachdem Sie 2 oder 3 obere Schienen in den gebogenen Bereichen entfernt haben, können Sie damit beginnen, den Rand der Folienauskleidung über die Poolwand hinweg nach oben zu ziehen, bis sie 10 bis 20 cm über die Außenkante des Pools hinausragt. Dabei sollte die Folie vorübergehend mit Wäscheklammern oder mit hierfür geeigneten Schienen befestigt werden. Sie dürfen die Poolfolie nicht zu sehr spannen. Hierzu müssen Sie den Boden der Folienauskleidung mit Ihren Füßen bis zur Unterkante der Stahlwand bringen, so dass diese sich berühren. Wiederholen Sie diesen Vorgang auf der gegenüberliegenden Seite und danach an zwei anderen Stellen. Auf diese Weise können Sie überprüfen, ob Ihre Poolfolie mittig ausgerichtet ist. Es dürfen keine großen Querfalten entstehen. Fahren Sie damit fort, die Poolfolie rund um den gesamten Pool nach oben zu ziehen und befestigen Sie sie dabei mit weiteren Klammern.

Wichtig!!!

Die Poolfolie muss, bevor Wasser eingelassen wird, unbedingt auf dem Grund aufliegen.



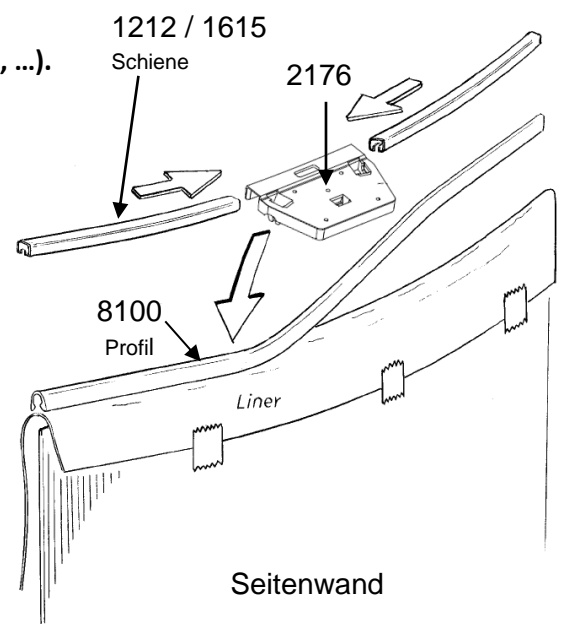
13. Füllen des Pools

ACHTUNG: Verwenden Sie kein aufgefangenes Wasser (Brunnen, Fluss, ...).

Füllen Sie den Pool zunächst mit 1 oder 2 cm Wasser. Breiten Sie die Poolfolie eben auf dem Boden aus und entfernen Sie vorhandene Falten, indem Sie diese mit flachen Händen Richtung Rand streichen, bis sie vollständig verschwunden sind.

Sobald Ihre Poolfolie positioniert ist, können Sie die Steckprofile aus Kunststoff und Metall sowie die Verbindungsstücke anbringen. Schneiden Sie den Überstand des letzten Kunststoff-Steckprofils ab. Montieren Sie die oberen Schienen, die senkrecht zu den Bodenprofilen ausgerichtet sein sollten und klappen Sie die Verbindungsstücke auf den Schienen um, ohne sie zu befestigen. Bis zu einer Wasserhöhe von 20 cm müssen Sie in der Nähe des Pools oder im Pool bleiben. Platzieren Sie die Stahlwand von innen, mithilfe von kleinen Schlägen auf den Unterbau, auf den Bodenumriss. Wenn die Poolfolie richtig gespannt ist, können Sie jetzt die Verbindungsstücke endgültig durch Anziehen der Befestigungsschrauben fixieren.

Denken Sie daran, die Ausschnitte in der Folienauskleidung für den Skimmer und die Einlaufdüse zu durchtrennen, bevor Sie den Pool vollständig mit Wasser füllen (siehe Kapitel 16 „FILTERANLAGE“).



14. Montage der Poolumrandungen und Abdeckungen

Für die Teile der Poolumrandung besteht eine Einbaurichtung. Der breiteste Teil muss nach außen zeigen.

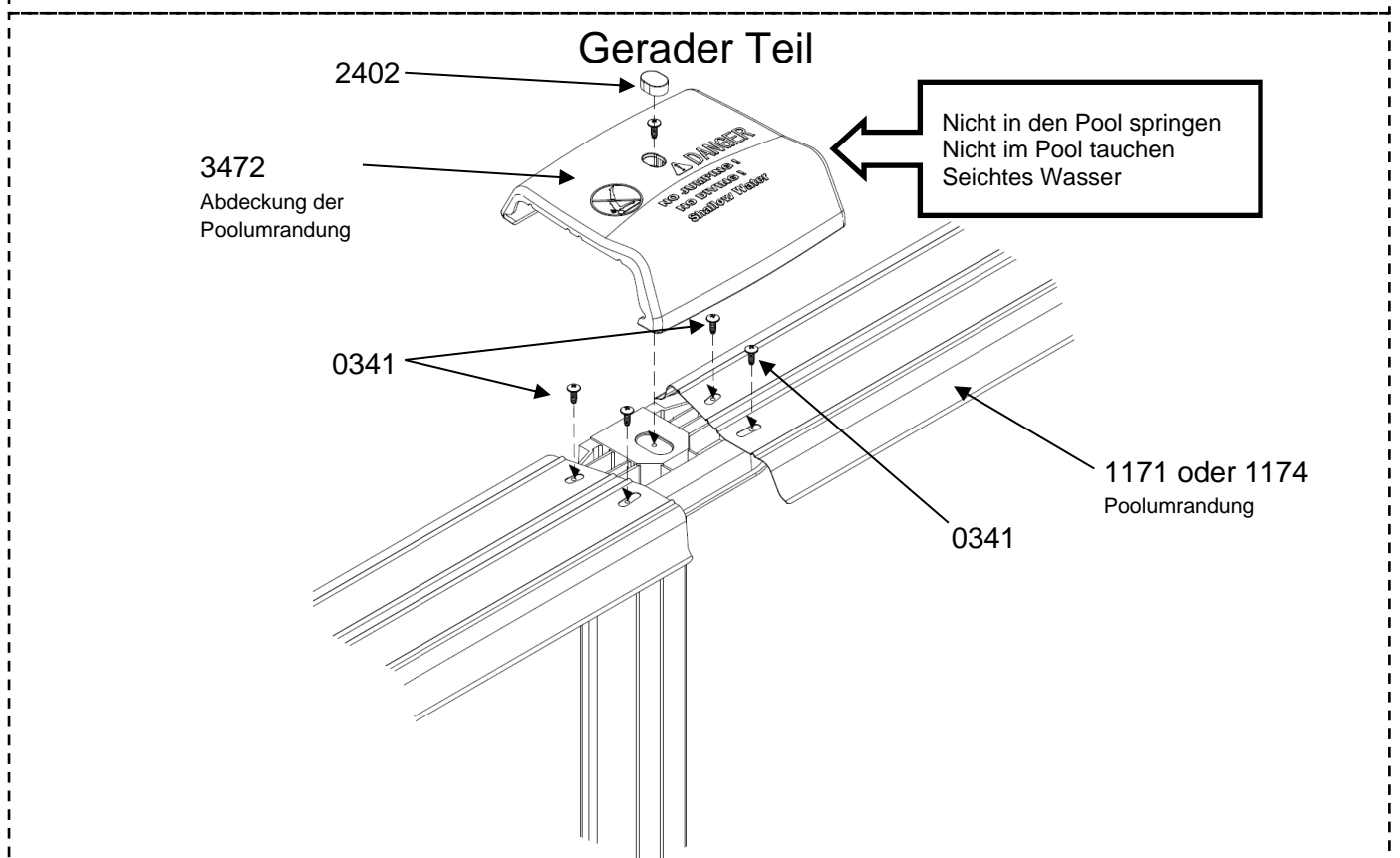
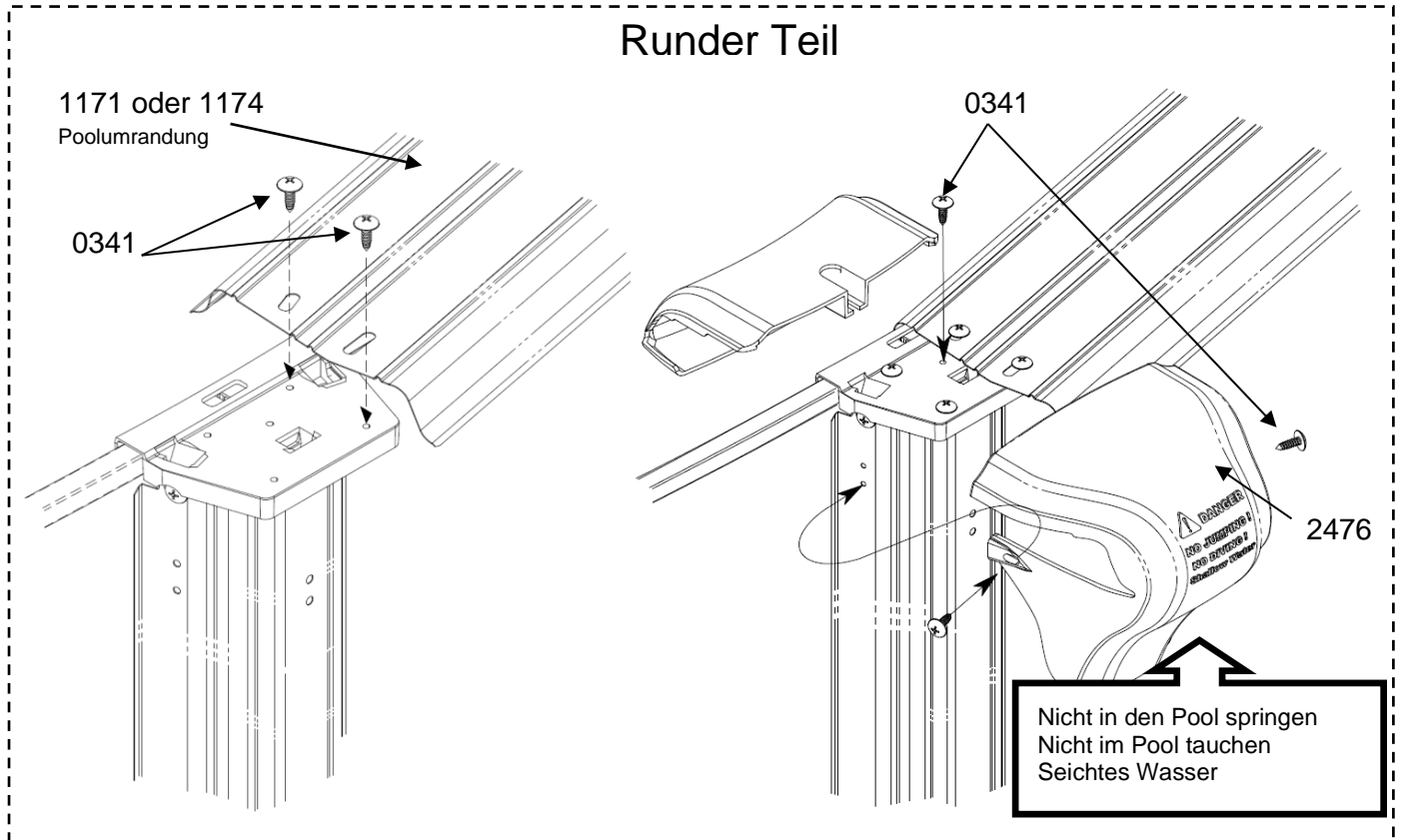
Die Teile der Poolumrandung werden zwischen den Pfosten platziert.

Jedes Ende der Umrandung wird mit Schrauben auf einer oberen Platte des Pfostens oder einem Verbindungsstück befestigt. Es ist möglich, dass die Pfosten für die Montage des Beckenrands leicht nach links oder nach rechts verschoben werden müssen.

Ziehen Sie die Schrauben erst dann fest an, wenn sie alle eingesetzt sind.

Bringen Sie die Abdeckungen mittig über den Enden der Umrandungen an. Der schmale Teil der Abdeckung muss sich auf der Innenseite des Pools befinden.

ACHTUNG: Die Abdeckungen der runden und geraden Bereiche sind unterschiedlich.



15. Filteranlage

WICHTIG: Alle Filteranlagen entsprechen der französischen Norm NF C 15-100, welche vorschreibt, dass alle elektrischen Geräte, die weniger als 3,5 m vom Becken entfernt montiert und frei zugänglich sind, mit einer Kleinspannung von 12 V versorgt werden müssen.

Alle elektrischen Geräte, die mit 220 V versorgt werden, müssen mit einem Mindestabstand von 3,5 m vom Beckenrand installiert werden. Dies bedeutet, dass

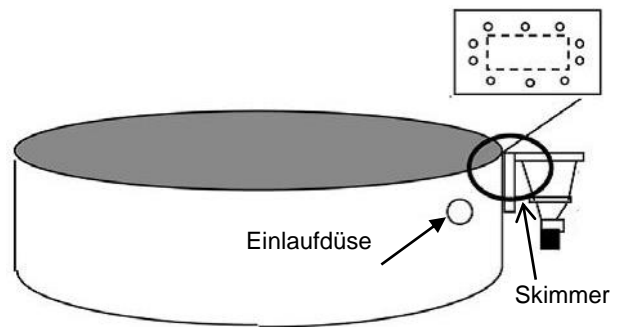
■ eine Filteranlage mit einem Abstand von mehr als 3,5 m vom Pool entfernt installiert werden muss.

■ der Trafo für eine Skimmer mit Filter (je nach Bausatz) mehr als 3,5 m vom Pool entfernt sein muss.

HINWEIS: Alle Gewindeanschlüsse müssen mit einem Abdichtband aus Teflon versehen werden, das in entgegengesetzter Schraubrichtung um das Gewinde gewickelt werden muss.

Informieren Sie sich beim Hersteller, falls Sie an einem oder mehreren Elementen des Filtersystems Änderungen vornehmen möchten.

Je nach dem verwendeten Filtermedium, beziehen Sie sich auf die nebenstehenden Mengenangaben, die Sie in den Filterbehälter geben müssen.



Kapazität der Filteranlage	Sand	Aqualoon Filterbälle
Filterleistung 4 m ³ /h	20 kg	560 g
Filterleistung 6 m ³ /h	35 kg	980 g
Filterleistung 8 m ³ /h	75 kg	2100 g
Filterleistung 10 m ³ /h	75 kg	2100 g
Filterleistung 12 m ³ /h	75 kg	2100 g

FÜR DIE MONTAGE DER FILTERANLAGE VERWEISEN WIR AUF DIE ENTSPRECHENDE GEBRAUCHSANLEITUNG IM KARTON DER FILTERANLAGE.

15.1. Einbau der Einlaufdüse

Beim Aufbau des Pools müssen Sie folgende Schritte ausführen, damit der Aufbau der Filterbestandteile in der Wand erfolgen kann:

■ Wenn sich beim Füllen des Pools die Wasserhöhe 5 oder 6 cm unterhalb der Einlaufdüse befindet, ist diese folgendermaßen zu installieren (**Skizze 1**).

■ Durchtrennen Sie den Bereich der Poolfolie, der die Einlaufdüse verdeckt mit einem Cutter (**Skizze 2**) und stülpen die Schnittkanten so über die Wand, dass sie diese berühren. Sie können sich behelfen, indem Sie ein flaches Holzstück als Stütze gegen die andere Seite der Poolfolie pressen.

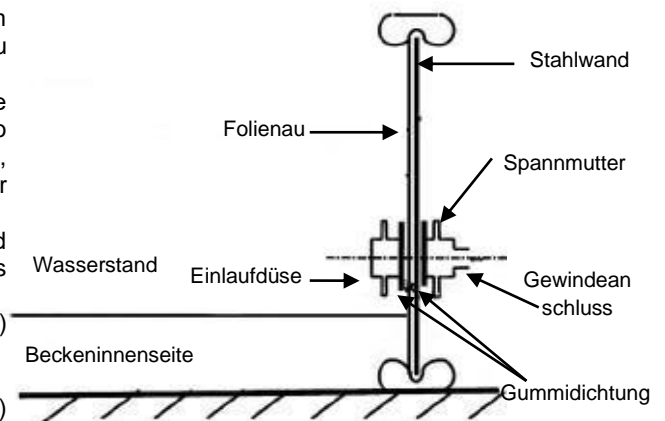
■ Bringen Sie von der Innenseite des Pools aus die Gummidichtung und die Einlaufdüse an (**Skizze 3**) und ziehen Sie an der Außenseite des Pools die Spannmutter fest.

■ Schrauben Sie den Anschluss oder das Absperrventil (je nach Modell) fest.

■ Bringen Sie den Wellschlauch und die Rohrschelle an.

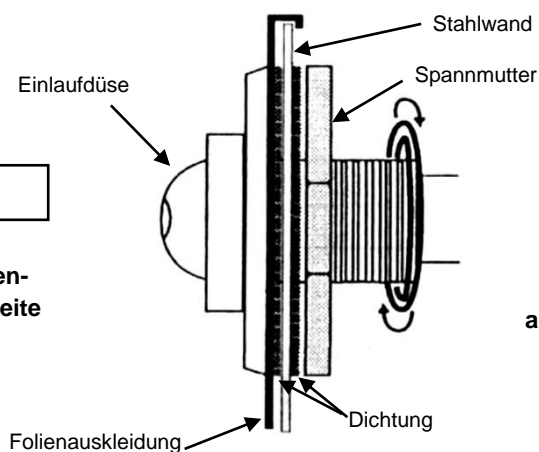
■ Verbinden Sie den Wellschlauch mit dem Ventil (Rücklauf des Pools) des Filtersystems (Gewindeanschluss mit Teflonabdichtband und Rohrschelle).

Skizze 1

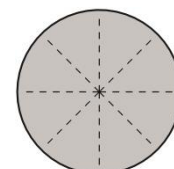


Skizze 3

Beckeninnenseite



Beckenaußenseite



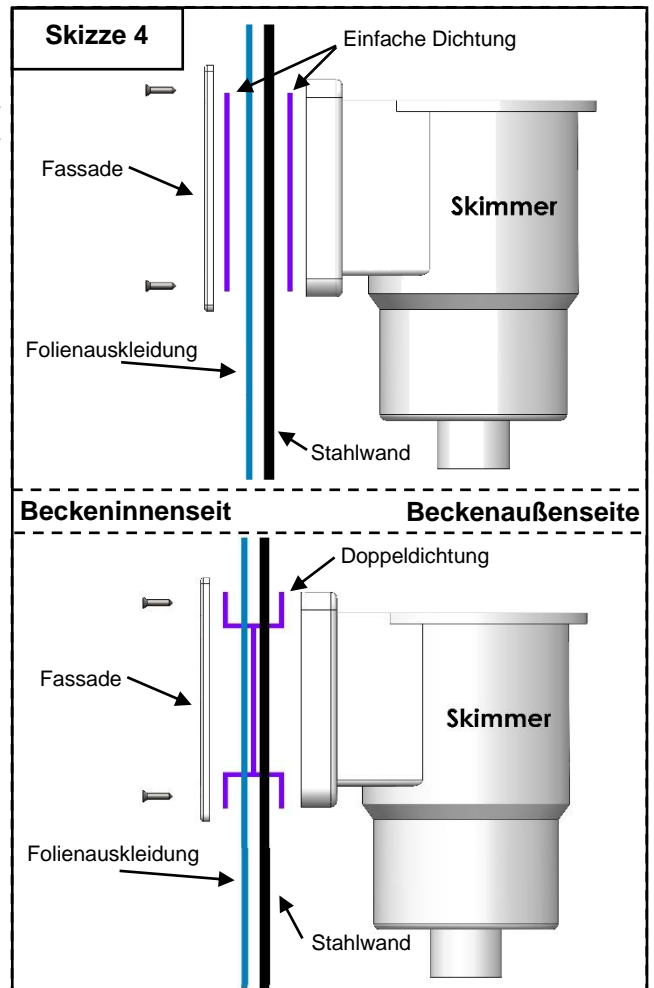
Skizze 2

15.2. Einbau des Skimmers

Sobald sich die Wasserhöhe 5 oder 6 cm unterhalb des Skimmers befindet, können Sie diesen entsprechend der zu Ihrem Skimmer gelieferten Dichtungsart montieren (einfache Dichtung oder Doppeldichtung). (Skizze 4):

- Finden Sie durch Drücken auf die Poolauskleidung (zum Beispiel mit der Kappe eines Kugelschreibers) die vorgeschrittenen Löcher in der Stahlwand.
- Durchstoßen Sie diese Löcher mit einem Kreuzschlitzschraubendreher.
- Positionieren Sie die Gummidichtungen wie in Skizze 4 abgebildet.
- Legen Sie den Flansch (oder Rahmen) auf die Gummidichtung.
- Schrauben Sie den Flansch an der Stahlwand fest.
- Schrauben Sie den Gewindeanschluss oder das Absperrventil (je nach Modell) mit einem Teflonabdichtband, dem Schlauch und der Schlauchschelle auf dem Skimmer fest.
- Schneiden Sie den Bereich der Poolfolie, der den Skimmer auf der Innenseite des Pools verdeckt, auf.
- Schließen Sie den Wellschlauch des Skimmers an der Filterpumpe an.
- Erhöhen Sie den Wasserstand, bis das Wasser die Hälfte des Skimmers verdeckt.
- Überprüfen Sie die Dichtigkeit und ziehen Sie ggf. die Schrauben fest.
- **Das System ist erst dann absolut abgedichtet, wenn alle Schrauben nacheinander und gleichmäßig festgezogen wurden.**

Damit das System absolut abgedichtet ist, müssen Sie alle Schrauben in den folgenden Tagen nachziehen.



ACHTUNG: Ziehen Sie die Schrauben des Skimmers und der Einlaufdüse niemals fest, bevor sich nicht der Wasserstand einige Zentimeter unterhalb des zu montierenden Teils befindet. Die Poolfolie muss durch den Wasserdruck gut gespannt sein.

16. Hinweise zu Pflege und Gebrauch

Werden die Pflegehinweise nicht befolgt, besteht die Gefahr von schweren gesundheitlichen Schäden, insbesondere für Kinder.

FILTERANLAGE

Zum Beseitigen von Schwebstoffen ist eine gute Filteranlage unerlässlich. Während der Zeit der Nutzung Ihres Pools muss das Filtersystem täglich in Betrieb genommen werden, und zwar so lange, dass die Wassermenge mindestens einmal innerhalb von 24 Stunden vollständig erneuert wird (die Mindestfiltrationsdauer hängt von der Nutzungshäufigkeit und der Wassertemperatur ab). Es wird empfohlen, die Filtrationsdauer auf 2 Zeitabschnitte aufzuteilen (einen vormittags und einen abends).

Abmessungen Beckeninnenwand =>	4,85 x 3,60 m		6,10 x 3,60 m		7,30 x 3,60 m		7,6 x 4,6 m	9,20 x 4,60 m
Wassermenge	19 m ³		24 m ³		29 m ³		37 m ³	45 m ³
Filterleistung	4 m ³ /h	6 m ³ /h	4 m ³ /h	6 m ³ /h	6 m ³ /h	8 m ³ /h	8 m ³ /h	10 m ³ /h
Filtrationsdauer pro Tag	4h45	3h15	6h	4h	4h50	3h30	4h30	3h45

Es ist zwingend erforderlich:

- zu überprüfen, ob die Ansaugöffnungen verschlossen sind
- ein bzw. alle beschädigten Elemente auszutauschen ausschließlich Teile zu verwenden, die vom verantwortlichen Inverkehrbringer zugelassen wurden
- die Filtration während der Wartungsvorgänge am Filtersystem zu stoppen
- regelmäßig den Verschmutzungsgrad des Filters zu überwachen
- die Gebrauchsanleitung des Filters in Bezug auf sämtliche Instandhaltungsvorgänge sowie den Gebrauch der Filteranlage zu beachten
- den Füllstand zu überprüfen

ZUBEHÖR

Folgendes Zubehör ist für eine ordnungsgemäße Poolpflege unerlässlich: Zubehör für die Wasseroberfläche (z. B.: Oberflächenkescher), den Beckenboden, die Messung und die Reparatur (z. B.: Reparaturset).

Reinigen Sie das Filtermedium des Filtersystems, bevor Sie einen Poolroboter einsetzen. Beachten Sie bitte die mit dem Filtersystem gelieferten Benutzerhinweise. Überprüfen Sie auch die Filterleistung, die für ein reibungsloses Funktionieren dieses Zubehörs notwendig ist.

CHEMISCHE BEHANDLUNGSMITTEL

Für die Wasseraufbereitung sind 3 Schritte erforderlich:

- Einstellen des pH-Wertes des Wassers mithilfe eines Analyse-Sets und eines pH-Korrektors. Der pH-Wert (Wasserstoff-Potential) gibt an, ob und in welchem Umfang ein Wasser sauer oder basisch ist. Ideal für das Wasser eines Pools ist es, so nah wie möglich am pH-Wert von Tränenflüssigkeit zu sein, dies entspricht einem Wert von 7,4.
- Bekämpfen von Algen mithilfe eines Algizids.
- Desinfektion des Wassers mithilfe von chlorhaltigen Produkten, damit die Zerstörung von Mikroorganismen sichergestellt ist.

Die Maßnahmen zur Wasseraufbereitung und -pflege sind mindestens einmal wöchentlich vorzusehen, um eine gute Wasserqualität sicherzustellen.

Die Produkte für die Wasseraufbereitung müssen vor Feuchtigkeit geschützt in einem belüfteten Raum und außerhalb der Reichweite von Kindern gelagert werden.

ACHTUNG:

Geben Sie Chlor oder andere Produkte niemals direkt in den Pool, dies kann die Poolauskleidung beschädigen.

TIPPS:

- Stellen Sie vor der Leiter einen Behälter mit Wasser ab, damit Sie sich vor dem Betreten des Pools die Füße reinigen können.
- Eine Solarplane (Luftpolsterplane) ermöglicht Ihnen uneingeschränkten Badespaß, denn sie erwärmt das Wasser, reduziert Wärmeverluste in der Nacht, verhindert, dass Blätter und Insekten ins Wasser fallen sowie die Verdunstung von Chlor.
- Springen Sie nicht in den Pool und laufen Sie nicht auf der Poolumrandung.

WASSER EINLASSEN UND ABLASSEN

Es wird empfohlen, den Pool so weit mit Wasser zu befüllen, dass der Wasserstand mindestens die Mitte des Skimmers erreicht. Es wird davon abgeraten, den Pool vollständig zu entleeren. Sollte dies jedoch unbedingt notwendig sein, darf die **Entleerung nicht bei starkem Wind vorgenommen werden und muss so schnell wie möglich erfolgen. Der Pool darf nicht länger als 24 Stunden leer bleiben, ansonsten kann sich die Folienauskleidung zusammenziehen.**

Sonderfälle und deren Behandlung

Ihr Pool ist mit einer physikalischen Filteranlage ausgestattet, die Verschmutzungen durch Insekten, Haare, Blätter usw. entfernt. Eine chemische Behandlung, in Ergänzung zum physikalischen Filter, ist für das Aufrechterhalten einer guten Badewasserqualität unerlässlich. Im Normalfall ist eine wöchentliche Reinigung Ihres Pools ausreichend. Es kann vorkommen, dass dennoch ein ungewöhnliches Problem auftritt, das Sie entsprechend der Empfehlungen nachstehender Tabelle lösen können.



Verwenden Sie keine salzhaltigen Produkte, da dies zu Korrosion an der Struktur Ihres Schwimmbeckens führen könnte.

WASSERPFLEGE: Probleme und Lösungen		
Probleme	Ursachen	Lösungen
• Trübes Wasser	Hartes Wasser und Schwebstoffteilchen/Flockung	Anpassung des pH-Werts Stellen Sie ein Flockungsmittel in den Skimmer oder direkt ins Becken. Führen Sie eine Filterrückspülung durch (Position BACKWASH), bis das Wasser, das in den Abfluss läuft, ausreichend sauber für einen Sandfilter ist.
• Chlorgeruch • Reizung der Augen und der Nase	Zu hoher pH-Wert Zu hoher Chloramingehalt	Anpassung des pH-Werts. Führen Sie eine Stoßchlorung durch. Waschen Sie den Filter.
• Grünes Wasser • Wand und Boden sind rutschig • Braunes Wasser	Grünes Wasser: Algenbildung oder -wachstum. Braunes Wasser: organische Verschmutzungen.	Reinigen Sie die Wände und den Korb des Skimmers durch Schrubben. Anpassung des pH-Werts. Führen Sie eine Stoßbehandlung mit dem entsprechenden Produkt durch und reinigen Sie den Filter (s. Filteranleitung)

<ul style="list-style-type: none"> ● Raue Wände 	Hartes Wasser	Beseitigen Sie die Ablagerungen mit einem Besen oder mithilfe eines Poolroboters. Reinigen Sie das Becken und entkalken Sie den Filter mit hierfür geeigneten Produkten. Anpassung des pH-Werts. Fügen Sie ein entsprechendes Produkt zum Ausgleich der Wasserhärte hinzu.
<ul style="list-style-type: none"> ● Schwarze Wasserlinie 	Fett und Ablagerungen auf der Wasserlinie.	Reinigen Sie die Wasserlinie mit einem Spezialmittel. Flockungsmittel hinzugeben.

17. Sicherheitshinweise

Die Sicherheit Ihrer Kinder hängt von Ihnen ab!

Die Gefahr ist am größten für Kinder unter 5 Jahren. Unfälle passieren nicht immer nur anderen! Seien Sie stets bereit, zu reagieren!

Lassen Sie Ihr Kind niemals alleine in der Nähe einer Wasserstelle. Behalten Sie Ihr Kind stets im Auge. Den Zugang zum Becken nicht zulassen, wenn die Filteranlage beschädigt wurde.

Zur Erinnerung hier einige grundlegende Sicherheitsregeln – beobachten und handeln Sie:

- Die Beaufsichtigung der Kinder muss in naher Reichweite und kontinuierlich geschehen.
- Bestimmen Sie eine verantwortliche Person.
- Verstärken Sie die Überwachung des Pools, wenn sich mehrere Personen im Pool aufhalten.
- Lassen Sie ein Kind niemals alleine in der Nähe eines Pools.
- Lassen Sie ein Kind, das nicht schwimmen kann, niemals ohne Aufsicht von Erwachsenen.
- Lassen Sie ein Kind niemals alleine im Pool baden.
- Schreiben Sie eine persönliche Schutzausrüstung gegen Ertrinken vor (Nichtschwimmer).
- Ziehen Sie Ihrem Kind Schwimmflügel oder einen Schwimmring an, wenn es sich in der Nähe des Pools aufhält.
- Halten Sie Schwimmringe und Stangen am Beckenrand bereit.
- Bringen Sie Ihren Kindern so schnell wie möglich das Schwimmen bei.
- Befeuchten Sie Nacken, Arme und Beine, bevor Sie ins Wasser gehen.
- Springen Sie niemals plötzlich ins Wasser, vor allem nicht nach dem Essen, einem längeren Sonnenbad oder intensiver körperlicher Anstrengung.
- Lernen Sie die Erste-Hilfe-Maßnahmen und insbesondere solche für Kinder.
- Verbieten Sie das Eintauchen und Sprünge in den Pool.
- Verbieten Sie Wettschwimmen und lebhafte Spiele im Pool und um den Pool herum.
- Sie dürfen auf den Umrandungen nicht laufen und sich auch nicht auf diese setzen.
- Klettern Sie nicht entlang der Poolwand.
- Die Leiter muss auf einem festen Untergrund stehen, der immer eben ist.
- Beim Einsteigen oder Aussteigen muss sich die Leiter immer vor Ihnen befinden.
- Verwenden Sie die Leiter ausschließlich für den vorgesehenen Zweck, d. h. zum Betreten und Verlassen des Pools. Sie darf nicht zum Tauchen oder Springen in den Pool verwendet werden
- Die Leiter muss außerhalb der Badezeiten des Pools entfernt werden.
- Lassen Sie keine Spielsachen in der Nähe bzw. in einem unbeaufsichtigten Becken liegen.
- Überprüfen Sie regelmäßig, ob alle Teile des Pools in gutem Zustand sind (z. B. Rostspuren auf Bolzen und Schrauben). Ziehen Sie die Schrauben und Muttern fest oder tauschen Sie sie aus, sofern dies notwendig ist.
- Ändern Sie niemals Teile ab, entfernen Sie niemals Teile und bohren Sie niemals Löcher in den Pool.
- Sorgen Sie dafür, dass das Wasser immer klar und sauber ist.
- Schalten Sie die Filteranlage nicht an, wenn Ihr Pool benutzt wird.
- Befolgen Sie ganz genau die Installationshinweise und lesen Sie die Gebrauchsanweisungen sowie die Hinweise für eine sichere Aufbewahrung, die auf der Verpackung der Pflegeprodukte zu finden sind.
- Bewahren Sie die Wasseraufbereitungsmittel außerhalb der Reichweite von Kindern auf.
- Merken Sie sich die Notfallnummern und bringen Sie in der Nähe des Pools ein Schild mit diesen Nummern an (Feuerwehr Rettungsdienst: 112, Notarzt: 116 117).
- Führen Sie ein Telefon mit sich, damit Ihre Kinder nicht unbeaufsichtigt sind, wenn Sie telefonieren.
- Sperren Sie den Zugang zum Becken, wenn das oder die Filtersysteme beschädigt sind.

Wir empfehlen Ihnen, den Zugang zum fertigen Becken durch eine Schutzvorrichtung zu sichern. Die nachfolgend genannten Vorrichtungen können zur Sicherheit beitragen. Sie ersetzen jedoch keinesfalls eine strenge Überwachung.

- Absperrung (gemäß der französischen Norm NF P 306), deren Tür stets verschlossen ist (eine Hecke kann zum Beispiel nicht als Absperrung angesehen werden).
- Abdeckung (gemäß der französischen NF P 308) oder manuelle bzw. automatische Poolüberdachung (gemäß der französischen NF P 309), die ordnungsgemäß installiert und befestigt sind.
- Elektronischer Sensor, der die Anwesenheit oder das Reinformen einer Person meldet (gemäß der französischen NF P 307), eingeschaltet und betriebsbereit.

Im Falle eines Unfalls:

- Ziehen Sie das Kind so schnell wie möglich aus dem Wasser.
- Rufen Sie unverzüglich den Rettungsdienst an und befolgen Sie die Anweisungen, die man Ihnen gibt.
- Ersetzen Sie die nasse Kleidung durch warme Decken.

18. Tipps zur Überwinterung

- Leeren Sie Ihren Pool nicht.
- Entfernen Sie groben schwimmenden Schmutz (Blätter, Zweige, Insekten etc.) mit einem Oberflächenkescher.
- Reinigen Sie den Boden des Pools mit einer Saugbürste (oder einem Bodenabsauger).
- Überprüfen Sie den pH-Wert mit einem Messgerät und gleichen Sie gegebenenfalls den pH-Wert aus.
- Geben Sie ein Überwinterungsmittel gemäß der Wassermenge ins Becken (siehe Nutzungshinweise auf dem Produktetikett).
- Lassen Sie die Filteranlage für ca. 4 Stunden laufen.
- Senken Sie den Wasserstand bis unter die Skimmeröffnung.
- Entleeren Sie die Filteranlage (Pumpe und Tank) vorsichtig und lagern Sie sie an einem vor Frost geschützten Ort.
- Setzen Sie eine Winterverschlusskappe für die Einlaufdüse ein (Artikel nicht im Lieferumfang enthalten) und trennen Sie die Schläuche ab.
- Setzen Sie Druckpolster auf das Beckenwasser (nicht im Lieferumfang enthalten)
- Legen Sie eine Winterabdeckung auf den Pool auf.

ANMERKUNGEN: Wenn Sie Ihren Pool nicht abdecken, und das Wasser gefriert, brechen Sie niemals das Eis auf. Bei sehr kaltem Wetter können Sie einen Schwimmkörper in Ihren Pool legen, um die Bildung von Eis zu minimieren.

19. Garantie

Unsere Schwimmbecken haben eine Garantie von 2 Jahren für die Gerüststruktur und das Zubehör, die alle Herstellungsfehler unter normalen Gebrauchsbedingungen, Verschleißteile ausgenommen, abdeckt.

Diese Garantie beschränkt sich auf den Umtausch defekter Teile bei Ihrem Händler.

Die Garantie von zwei Jahren für die Poolfolie beschränkt sich auf die Schweißnähte (Ablösen). Die Garantie gilt nicht für Beschädigungen, die durch eine unsachgemäße Handhabung zum Zeitpunkt des Aufbaus entstanden sind, oder auf unsachgemäße Verwendung von Behandlungsmitteln zurückzuführen sind. Brüchigkeit und Verfärbung der Folie sind auf unsachgemäßen Gebrauch oder die Verwendung von falschen Behandlungsprodukten zurückzuführen. Die Filter haben eine Garantie von zwei Jahren unter normalen Einsatzbedingungen und bei gemäßer Befolgung der Montageanleitung, ausgenommen Dichtungen und Verschleißteile.

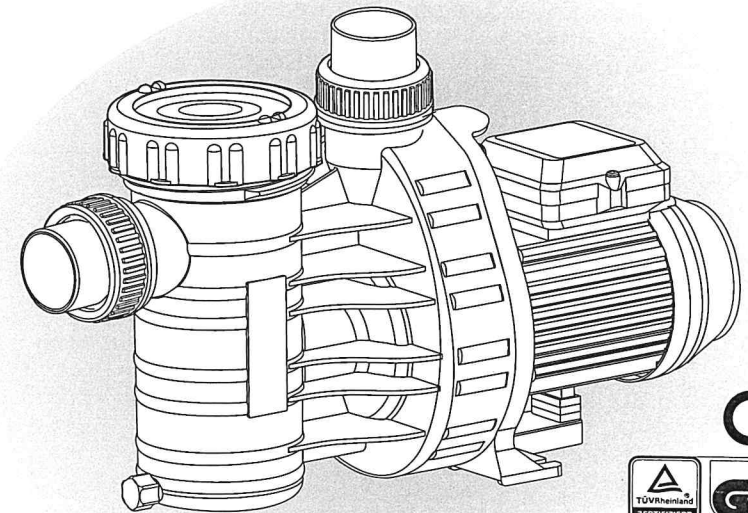
Das ursprüngliche Produkt kann nicht verändert werden. Es dürfen ausschließlich Ersatzteile von **TRIGANO JARDIN** verwendet werden. Für Fragen an den Kundendienst loggen Sie sich bitte auf folgender Seite ein: <http://sav.triganojardin.com>

WICHTIG! Für die Gültigkeit der Garantie ist es unbedingt erforderlich, dass Sie einen Kaufnachweis mit dem Händlerstempel, dem Kaufdatum und dem Qualitätskontrollblatt führen. Es ist zwingend erforderlich, schnellstmöglich einzelne beschädigte Elemente oder veraltete Elemente (komplett) auszutauschen. Verwenden Sie nur von TRIGANO JARDIN zugelassene Teile.

- ⓁⒹ Original Gebrauchsanweisung
- Ⓔ Original installation and operating manual
- Ⓕ Instructions de montage et d'utilisation originales

AQUA Plus

Umwälzpumpen, selbstansaugen
Circulation pumps, self-priming
Pompes de circulation, auto amorçantes



W91.40.624-P



AQUATECHNIX

DE	Original Gebrauchsanweisung Umwälzpumpen, selbstansaugend	Seite 1
EN	Original installation and operating manual Circulation pumps, self-priming	Page 10
FR	Instruction de montage et d'utilisation originales Pompes de circulation, auto-amorçantes	Page 17

1. Allgemeines
AQUA TechniX GmbH, Neunkirchen am Sand



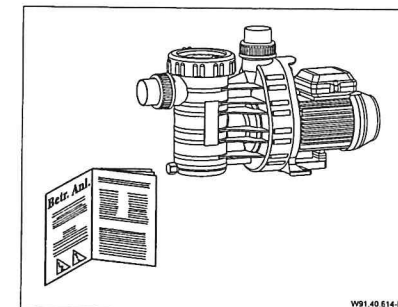
2. Sicherheitshinweise

Mögliche Fehlanwendungen

- Einbau der Pumpe bei verspanntem Zustand des Rohrsystems.
- Betrieb der Pumpe außerhalb des Einsatzbereichs, der im Pumpendatenblatt spezifiziert ist, z.B. zu hoher Systemdruck.
- Öffnen und Instandhalten der Pumpe durch nicht qualifiziertes Personal.

Diese Betriebsanleitung enthält Hinweise, die bei Aufstellung, Inbetriebnahme, Betrieb und Wartung der Pumpe zu beachten sind.

Daher ist es wichtig, vor der Aufstellung der Pumpe, die Betriebsanleitung sorgfältig zu lesen und am Einsatzort der Maschine aufzubewahren. Die Betriebsanleitung **muss** jederzeit für das bedienende Personal verfügbar sein.



Diese Pumpe kann von Kindern ab 8 Jahren und darüber sowie von Personen mit verringerten physischen, sensorischen oder mentalen Fähigkeiten oder Mangel an Erfahrung und Wissen benutzt werden, wenn sie beaufsichtigt oder bezüglich des sichereren Gebrauchs der Pumpe unterwiesen wurden und die daraus resultierenden Gefahren verstehen. Kinder dürfen nicht mit der Pumpe spielen. Reinigung und Benutzer-Wartung dürfen nicht von Kindern ohne Beaufsichtigung durchgeführt werden.

Sicherheitszeichen



Warnung - Elektrische Spannung



Gefahr - bei Nichtbeachtung der Vorschriften erhöht sich das Risiko, dass Personen und/oder Sachen Schaden nehmen.

Restrisiken
Herabfallende Teile

Die Tragösen am Motor sind nur für das Gewicht des Motors ausgelegt.

Beim Anhängen eines kompletten Pumpenaggregats können die Tragösen abbrechen.

- Pumpenaggregat, bestehend aus Motor und Pumpe, sowohl motor- als aus pumpenseitig anhängen.
- Nur geeignete und technisch einwandfreie Hebezeuge und Lastaufnahmemittel verwenden.
- Nicht unter schwebenden Lasten aufhalten.

Rotierende Teile

Scher- und Quetschgefahr besteht aufgrund von offenliegenden rotierenden Teilen.

- Alle Arbeiten nur bei Stillstand der Pumpe durchführen.
- Vor Arbeiten die Pumpe gegen Wiedereinschalten sichern.
- Unmittelbar nach Abschluss der Arbeiten alle Schutzeinrichtungen wieder anbringen bzw. in Funktion setzen.

Elektrische Energie

Bei Arbeiten an der elektrischen Anlage besteht durch die feuchte Umgebung erhöhte Stromschlaggefahr. Ebenso kann eine nicht ordnungsgemäß durchgeführte Installation der elektrischen Schutzleiter zum Stromschlag führen, z.B. Oxidation oder Kabelbruch.

- Sicherstellen, dass Schwimmbecken und Schutzbereich nach den regional geltenden Vorschriften installiert, in Betrieb genommen und betrieben werden.
- Vor Arbeiten an der elektrischen Anlage folgende Maßnahmen ergreifen:
 - Anlage von der Spannungsversorgung trennen.
 - Warnschild anbringen: „Nicht einschalten! An der Anlage wird gearbeitet.“
 - Spannungsfreiheit prüfen.
- Elektrische Anlage regelmäßig auf ordnungsgemäßen Zustand prüfen.

Heiße Oberflächen

Der Elektromotor kann eine Temperatur von bis zu 70 °C erreichen.

Dadurch besteht Verbrennungsgefahr.

- Motor im Betrieb nicht berühren.
- Vor Arbeiten an der Pumpe Motor erst abkühlen lassen.

Achtung

3. Allgemeine Hinweise

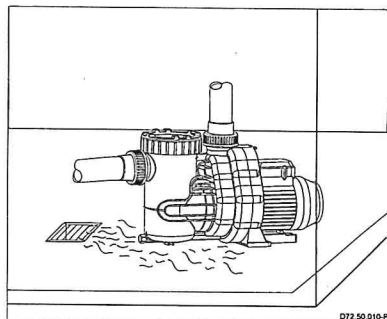
Es ist für einen sorgfältigen Transport zu sorgen. Bei der Zwischenlagerung sind hohe Luftfeuchtigkeit und wechselnde Temperaturen zu vermeiden. Unsere Pumpe mit eingebauter Filtervorrichtung ist für das Vorfiltrieren und Umwälzen des Schwimmbadwassers konzipiert. Von uns verwendete Kunststoff-Materialien, die mit dem Medium in Berührung kommen, sind überwiegend aus PP hergestellt. Die Wassertemperatur darf 60 °C nicht überschreiten. Wir können keinerlei Haftung übernehmen, wenn unsere Montage- und Betriebsanleitung nicht beachtet wird.

4. Montage

Achtung

Der Aufstellungsort der Pumpe muss trocken und gut belüftet sein.

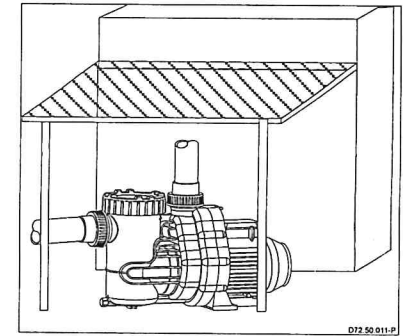
Sollte die Pumpe in einem geschlossenen Raum aufgestellt werden, muss ein Wasserablauf vorhanden sein. Die Größe des Bodenablaufs richtet sich vor allem nach der Größe des Schwimmbeckens, dem Umwälzvolumenstrom aber auch nach möglichen Leckagen im Badewasserumwälzsystem. Die Umgebungstemperatur darf 40 °C nicht überschreiten.



D72.50.010-P

Achtung

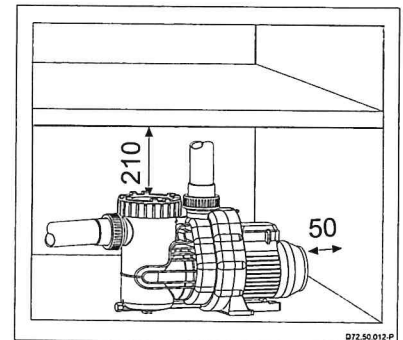
Im Freien dagegen, sollte die Pumpe einen einfachen Schutz gegen Wittereinwirkungen wie z.B. Regen oder Sonne haben.



D72.50.011-P

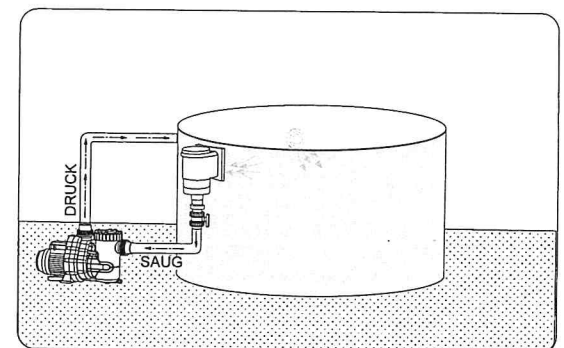
Achtung

Durch geeignete Maßnahmen ist sicherzustellen, dass Körper- oder Luftschall der Pumpe nicht in unzulässiger Weise die Umgebung beeinträchtigt. Um einen Ausbau der Motoreinheit nicht zu blockieren, befestigen Sie diese mit Schrauben, Gewinde oder Dübel im Fundament. Bitte beachten Sie, dass ausreichend Abstand zwischen Motolüfterhaube und Wand vorhanden ist, mind. 50 mm. Es muss auch genügend Platzreserve nach oben vorhanden sein, mind. 210 mm, um das Saugsieb ausbauen zu können.



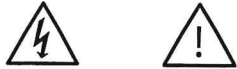
D72.50.012-P

Um den Saugweg so kurz wie möglich zu halten und Füllverluste weitgehend zu vermeiden, ist die Pumpe horizontal und möglichst auf Höhe oder unterhalb des Wasserspiegels zu montieren. Die Aqua Plus ist eine selbstsaugende Pumpe und sollte deshalb auf keinen Fall mehr als 2 m über dem Wasserspiegel montiert werden. Es ist auf Dichtigkeit der Saugleitung zu achten, denn bei undichter Saugleitung saugt die Pumpe schlecht oder gar nicht an. Der Einbau von Rückflussverhinderern und Absperrorganen ist, je nach Art der Anlage und Pumpe, zu empfehlen. Die Verklebungen an Saug- und Druckleitungen benötigen eine längere Aushärtezeit (mind. 12 Std.).



D72.50.013-P

5. Netzanschluss



Elektroanschluss nur durch einen Fachmann!

Vor Durchführung der Elektro- oder Wartungsarbeiten sind alle Teile spannungsfrei zu machen.

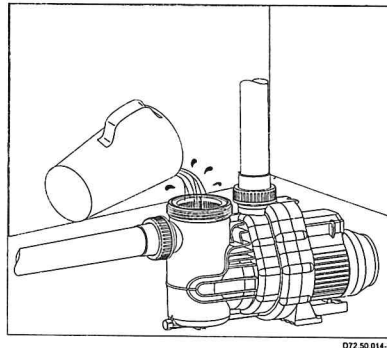
Der Einsatz unserer Schwimmbadpumpen ist nur für Schwimmecken und deren Schutzbereiche zulässig, die die DIN /VDE 0100 Teil 702 erfüllen. Die Pumpe darf nur über einen Fehlerstromschutzschalter von $I_{AN} - 30 \text{ mA}$ betrieben werden.

Bitte darauf achten, dass in der Elektroinstallation eine Trennvorrichtung vorgesehen ist, die das Abtrennen vom Netz mit mindestens 3 mm Kontaktöffnung jedes Poles gestattet. Entsprechend der Norm müssen die Leitungstypen H02RN-F bzw. H07RN-F verwendet werden. Zusätzlich muss der zulässige Mindestquerschnitt entsprechend der Motorleistung und der Leitungslänge angepasst werden. Die Einphasenmotoren (Wechselstrom) verfügen über einen eingebauten Wicklungsschutzkontakt.

6. Erstinbetriebnahme

Achtung

Schrauben Sie den Gewinding ab und heben den Klarsicht-einsatz vom Gehäuse ab. Die Pumpe langsam bis zum Sauganschluss mit Wasser füllen. Setzen Sie den Klarsicht-einsatz wieder ein und schrauben Sie den Gewinding mit Handkraft fest. **Die Pumpe nicht trocken laufen lassen!** Auch nicht zur Drehrichtungskontrolle! Die eingebauten Absperrorgane in Saug- und Druckleitung müssen bei Betrieb völlig offen sein. Pumpe nie ohne Saugsieb betreiben. Achten Sie vor Inbetriebnahme oder nach längerem Stillstand auf ein freies Drehen der Pumpenwelle.

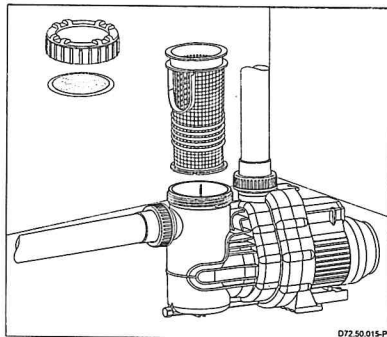


D72.50.014-P

7. Wartung

Achtung

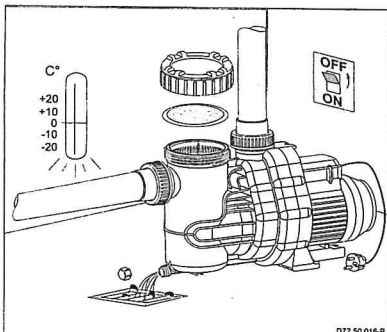
Wir empfehlen eine regelmäßige Reinigung des Saugsiebes. Bei verschmutztem oder vollem Filterkorb geht der Förderstrom der Pumpe zurück und es findet keine ausreichende Filtration statt. Sollte die Anlage für längere Zeit nicht benutzt werden, ist eine vollständige Entleerung und Reinigung der Pumpe dringend zu empfehlen. **Wasserpflegemittel, insbesondere in Tablettenform, dürfen nicht in das Pumpensaugsieb gelegt werden.**



D72.50.015-P

Achtung

Bei Frostgefahr ist die Pumpe rechtzeitig zu entleeren. Entleerung erfolgt durch die Verschlusschraube. Frostgefährdete Leitungen ebenfalls entleeren. **Bei jeglichen Wartungsarbeiten ist die Pumpe vom elektrischen Strom zu trennen.**



D72.50.016-P

8. Reparaturen

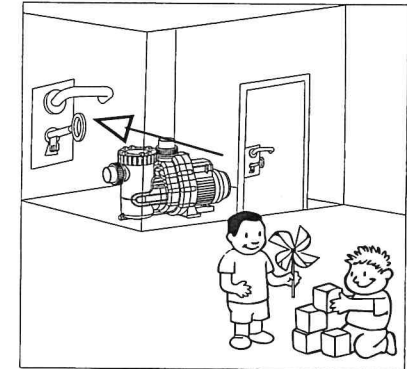
Alle Reparaturen dürfen nur durch den autorisierten Kundendienst durchgeführt werden.

9. Empfehlung

Achtung

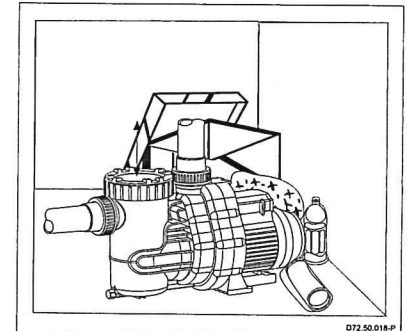


Pumpen nur in gut vor Kindern gesicherten und abgeschlossenen Räumen aufbauen.



D72.50.017-P

Achten Sie auf die Eigenbelüftung des Motors. Der Aufstellungsort der Pumpe muss trocken und gut belüftet sein. Bitte keinerlei Fremdkörper in unmittelbarer Nähe der Pumpe aufstellen.



D72.50.018-P

10. Technische Daten

Technische Daten bei 50 Hz	Aqua Plus 4	Aqua Plus 6	Aqua Plus 8	Aqua Plus 11
Saug Sa / Druck Da d (mm)	50/50	50/50	50/50	50/50
Empf. Saug-/Druckleitung, PVC-Rohr, d	50/40	50/40	50/50	50/50
Leistungsaufnahme P1 (kW)	0,35	0,45	0,60	0,69
Leistungsabgabe P2 (kW)	0,18	0,25	0,40	0,45
Nennstrom (A)	1,95	2,30	2,70	3,20
Gewicht (kg)	6,50	6,70	7,70	7,70

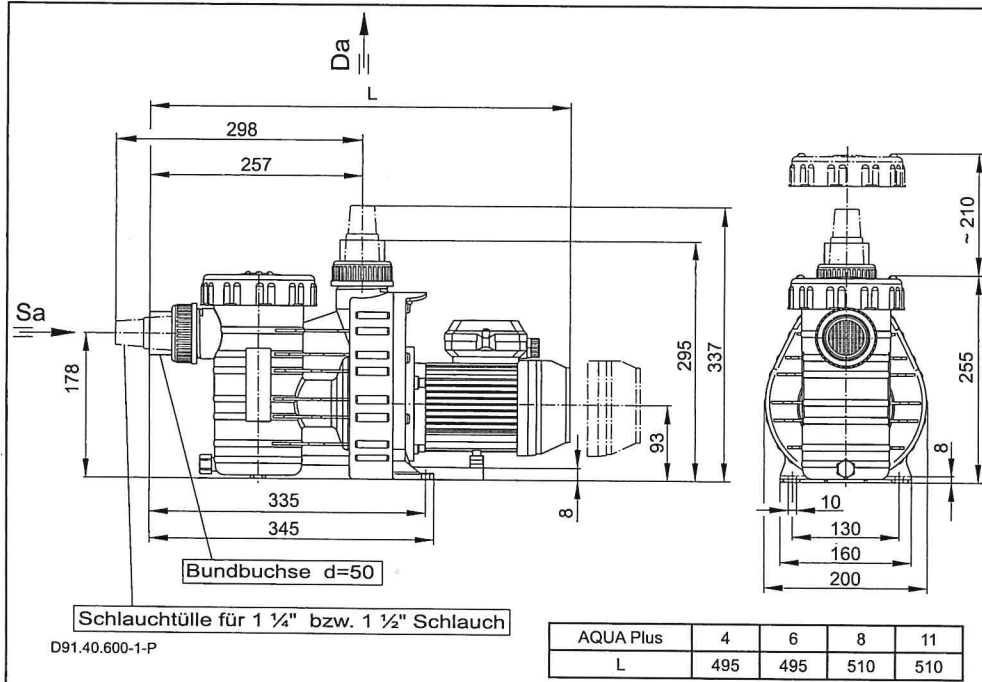
Schutzart	IP X4
Wärmeklasse	B
Drehzahl (min ⁻¹) ca.	2840
Dauerschalldruckpegel dB (A)	-70 ¹⁾
Wassertemperatur (°C) max.	40 (60)
Gehäuseinnendruck (bar) max.	2,5

Für Normspannung nach DIN IEC 60038 und DIN EN 60034 (Eurospannung). Geeignet für Dauerbetrieb bei 1~ 220-240 V.

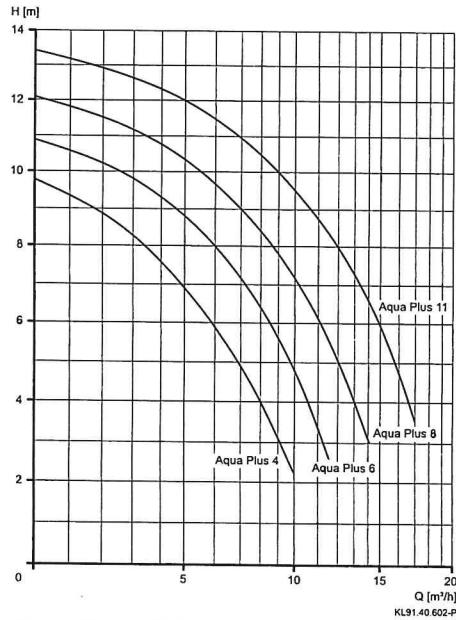
Toleranzen ± 5%

¹⁾ Gemessen mit Schallpegelmessgerät nach DIN 45635.

Technische Änderungen vorbehalten!



AQUA Plus	4	6	8	11
L	495	495	510	510



Technische Änderungen vorbehalten!

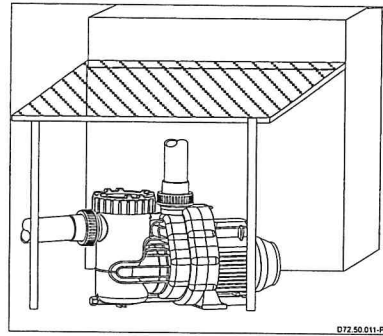
Mögliche Defekte, Ursachen und Abhilfe

Pumpe saugt nicht an	Pumpe ist undicht	Zu geringer Förderstrom	Pumpe ist laut	Pumpen/Motor läuft nicht an	Motorgeräusch	Ursachen	Abhilfe
X						Ansaugdrehzahl, Ansaugzeit ist zu niedrig oder deaktiviert	Ansaugmodus aktivieren, Ansaugparameter einstellen
X		X				Saugleitung undicht	Saugleitung auf Dichtheit überprüfen
X		X				Deckel undicht	Deckel auf Dichtheit überprüfen
	X					Gleitringdichtung undicht	Gleitringdichtung vom Fachmann austauschen *)
X		X				Saughöhe zu hoch	Saughöhe verringern
X						Pumpengehäuse ohne Wasser	Pumpengehäuse mit Wasser auffüllen
X						Saugleitung nicht unter Wasser	Saugleitung liefern ins Wasser eintauchen
X		X				Saugsieb ist verstopft	Saugsieb muss gereinigt werden
		X	X			Saugleitung zu klein	Saugleitung vergrößern
X		X				Saug- oder Druckleitung verstopft	Saug- und Druckleitung reinigen
		X				Drehzahl zu niedrig eingestellt	Drehzahl erhöhen
			X			Fremdkörper in der Pumpe	Pumpe, Saugsieb und Laufrad überprüfen und reinigen
				X		Stromzufuhr unterbrochen	Stromzufuhr und Sicherungen kontrollieren
				X		Betriebsfehler siehe Tabelle Fehlermeldungen	Stromzufuhr unterbrechen und den Motor mit Reset zurücksetzen
					X	Kugellager defekt	Kugellager austauschen
				X	X	Pumpe blockiert (Sand in der Pumpe)	Stromzufuhr unterbrechen, mit einem Schraubenzieher Leichtigkeit der Motorwelle prüfen *)

*) Bitte vom Fachmann die Ursache der Störung überprüfen lassen!

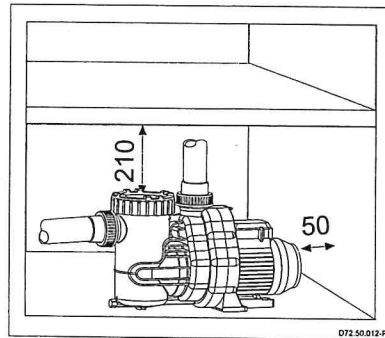
Caution

When the pump is installed outside, we recommend providing a simple protection against the weather (rain, sun etc.).

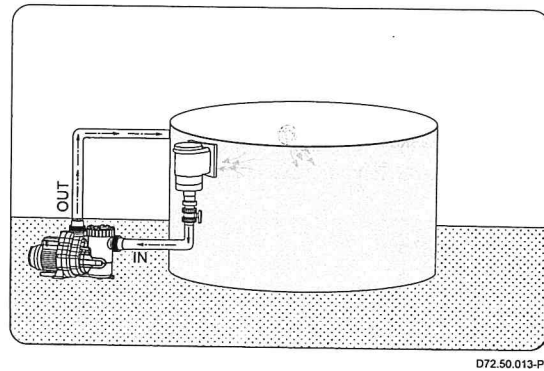


Caution

Implement appropriate measures to attenuate the noise generated by the pump to avoid damage to the environment. Fastening the pump to the foundation should be effected exclusively by means of bolts, threads or dowels, in order to avoid blocking the removal of the motor unit! Make sure that there is enough space between the fan cover and the wall, minimum 50 mm. You also need enough space to permit disassembly of the strainer basket, minimum 210 mm above.



The pump should be installed at water level or below water level and in a horizontal position, in order to keep the suction path as short as possible and to reduce head loss. The Aqua Plus is self-priming and should never be installed more than 2 m above water level. Make sure that the suction line is not leaky, otherwise the pump will prime insufficiently or not at all. We recommend the installation of check valve and shut-off valves depending on the type of pump or unit. The adhesive bonds in the suction and pressure lines require more time to cure, allow at least 12 hours before starting the pump.



5. Electrical connection



All electrical connections should be performed by a qualified expert only!

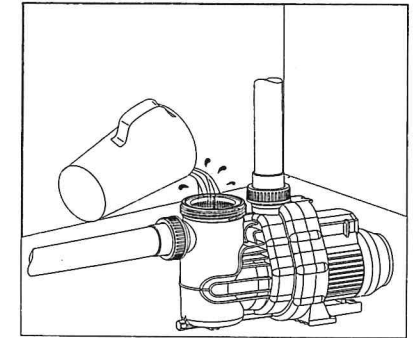
Make sure all parts are free of tension before doing any maintenance work or electrical work.

The use of pumps for swimming pools and the restricted area around them is only permitted if pumps are installed in accordance with DIN/VDE 0100 part 702. The supply circuit has to be protected with a fault current contactor with a nominal fault current of $I_{\Delta N} = 30$ mA. Please make sure that the electrical installation has a disconnecting device, which allows disconnection from the power supply with a minimum of 3 mm contact gap at each pole. In accordance with norm requirements an electrical cable type H05RN-F or H07RN-F must be used. Please ensure that the diameter of the electrical cable used adequately accommodates for the power of the motor and the length of the cable. Pumps with A.C. motors are equipped with a built-in thermal cut-out in the windings.

6. Initial start-up

Caution

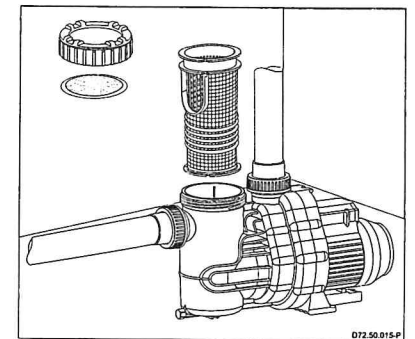
Unscrew the ring nut and lift the transparent lid off the housing. Slowly fill the pump with clean water until the water level reaches the inlet connection. Put the transparent lid on and tighten the ring nut by hand. **Never let the pump run dry, not even to verify the direction of rotation!** Ensure that the valves installed in the suction and pressure lines are completely open. Never operate the pump without the strainer basket. Before initial start-up and after extended periods of downtime make sure the pump shaft turns freely.



7. Maintenance

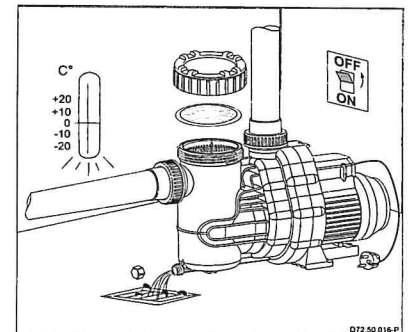
Caution

The strainer basket must be cleaned at regular intervals. A full or dirty strainer will impair the pump's flow rate and the filtration. For longer periods of downtime we highly recommend completely draining the pump and cleaning it. **Do not add water treatment agents, particularly agents in tablet form, into the strainer basket.**



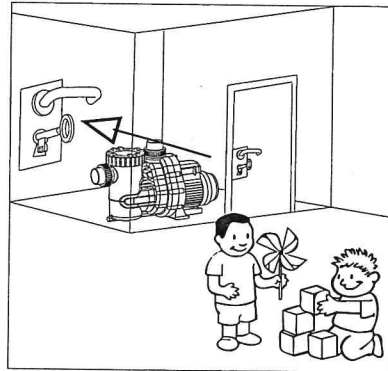
Caution

If there is a risk of freezing, the pump must be drained ahead of time. To do this open the drain plug and drain off all liquid. Also drain all pipes subject to freezing. **Before doing any maintenance work, switch off the pump and disconnect it from the power supply.**



8. Repairs

Repair are only to be done by an authorized service center.



D72.50.017-P

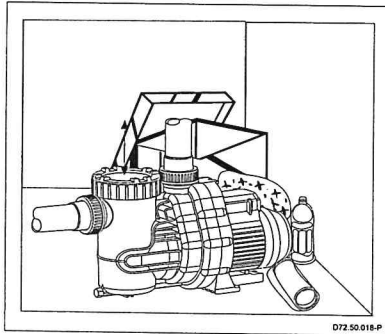
9. Recommendations

Achtung



Only install the pump in a lockable room, out of the reach of children.

Ensure the motor's cooling. The installation site must be dry and well ventilated. Never obstruct the air supply to the fan by putting any objects on the pump or too close to the pump.



D72.50.018-P

10. Technical Data

Technical data at 50 Hz	Aqua Plus 4	Aqua Plus 6	Aqua Plus 8	Aqua Plus 11
Inlet Sa / outlet Da d (mm)	50/50	50/50	50/50	50/50
Rec. Inlet/outlet pipe, PVC-pipe, d	50/40	50/40	50/50	50/50
Power input P1 (kW)	0.35	0.45	0.60	0.69
Power output P2 (kW)	0.18	0.25	0.40	0.45
Rated current (A)	1.95	2.30	2.70	3.20
Weight (kg)	6.50	6.70	7.70	7.70

Type of motor enclosure	IP X4
Thermal class	B
Motor speed approx (rpm)	2840
Max. continuous sound intensity level dB (A)	-70 ¹⁾
Max. water temperature (°C)	40 (60)
Max. casing interior pressure (bar)	2,5

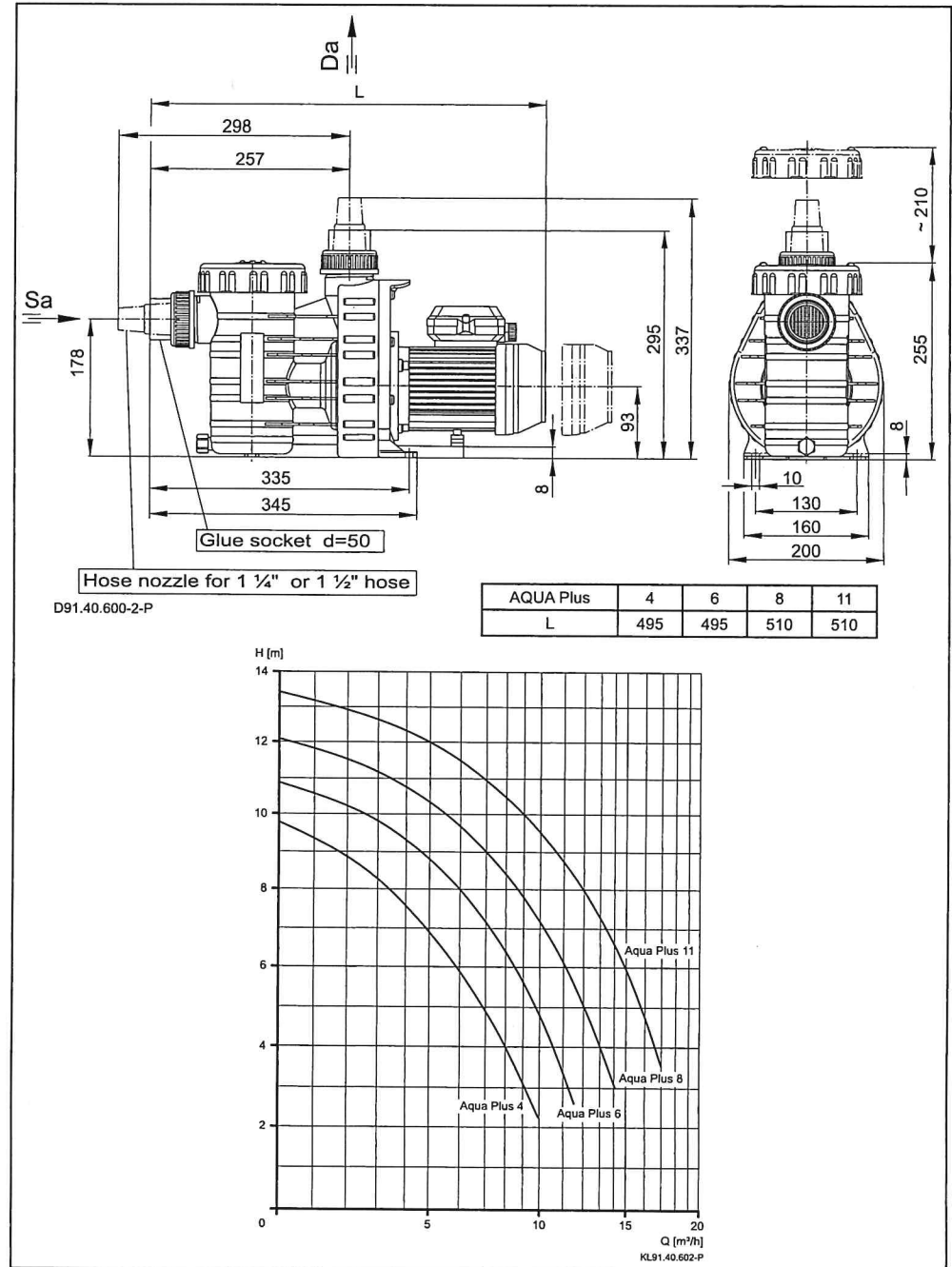
For standard voltage according to DIN IEC 60038 and DIN EN 60034 (Euro voltage).
Suitable for continuous operation 1- 220 - 240 V.

Tolerances ± 5%

¹⁾ Measured with phonometer according to DIN 45635.

Subject to technical modifications!

10. Technical data



Subject to technical modifications!

Pump doesn't prime	Pump leaks	Flow rate is too weak	Pump is noisy	Pump/motor doesn't start	Motor is noisy	Reason	Solution
X		X				Leakage in inlet pipe	Check the inlet pipe for leakage
X		X				Lid is leaky	Eliminate the leak
	X					Mechanical seal is leaky	Replace it (to be done by an expert)
X		X				Excessive suction height	Reduce suction height
X						No water in pump casing	Fill pump casing with water
X						Suction line not below water level	Lower the suction line
X		X				Strainer is clogged	Clean the strainer
		X	X			Dia. of suction line too small	Use a suction line with larger dia.
		X				Suction and pressure line clogged	Clean suction and pressure line
			X	X		Foreign object in the pump	Check and clean pump, strainer and impeller
				X		Power supply interrupted	Check power supply and fuses
				X		Defective condenser	Replace condenser
					X	Defective bearing	Replace bearings
				X	X	Pump is blocked (due to sand)	Stop power supply and make sure pump turns freely, by using a screwdriver *)

The cause of the malfunction is to be determined by an expert!

1. Généralités

AQUA TechniX GmbH, Neunkirchen am Sand



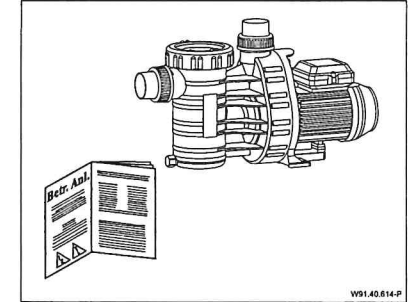
2. Sécurité

Consignes de sécurité

Erreurs d'application possibles.

- Montage de la pompe avec système de canalisation déformé.
- Utilisation de la pompe hors du domaine d'utilisation spécifié dans la fiche technique de la pompe (par ex. pression système trop élevée).
- Ouverture et maintenance de la pompe par une personne non qualifiée.

Le présent mode d'emploi donne des instructions de base qui doivent être respectées lors de l'installation, de l'utilisation et de l'entretien. Il est donc indispensable qu'il soit lu avant le montage. Il doit constamment être à disposition sur le site d'utilisation du personnel chargé de l'entretien.



Cette pompe peut être utilisée par des enfants âgés de 8 ans et plus ainsi que par des personnes ayant des capacités physiques, sensorielles ou intellectuelles limitées, ou ayant une expérience ou une connaissance insuffisante du produit, si elles se trouvent sous surveillance ou ont été initiées à l'utilisation sûre de la pompe et comprennent les dangers en découlant. Les enfants ne doivent pas jouer avec la pompe. Le nettoyage et la maintenance dévolue à l'utilisateur ne doivent pas être effectués par des enfants laissés sans surveillance.

Signalisation des instructions dans le mode d'emploi



Attention - tension électrique



Danger - Le non-respect des instructions de sécurité peut provoquer des dangers tant pour les personnes que pour l'environnement et le matériel.

Risques résiduels

Chute de pièces

Les œillets destinés au transport du moteur ne sont prévus que pour soutenir le poids du moteur. Ces œillets peuvent casser en suspendant un groupe moto-pompe complète.

- L'agrégat de pompe (constitué du moteur et de la pompe) doit être attaché aussi bien du côté moteur que du côté pompe.
- Seuls des dispositifs de levage appropriés, en parfait état technique et avec une capacité de levage suffisante, doivent être utilisés.
- Ne pas stationner sous des charges en suspension.

Pièces en rotation

Risque de coincement et de cisaillement dû aux pièces en rotation apparentes.

- Effectuer l'ensemble des travaux uniquement à l'arrêt de la pompe.
- Avant de démarrer les travaux, sécuriser la pompe contre le ré-enclenchement.
- Dès la fin des travaux, ré-enclencher tous les dispositifs de protection ou les remettre en service.

Energie électrique

L'environnement humide entraîne un risque élevé d'électrocution lors de la réalisation de travaux sur une installation électrique.

Une installation non conforme des conducteurs de protection électriques peut également entraîner une électrocution (par ex. oxydation ou rupture de câble).

- S'assurer que les bassins et la zone de sécurité sont installés, sont mis en service et fonctionnent selon les normes régionales en vigueur.
- Avant d'effectuer des travaux sur l'installation électrique, prendre les mesures suivantes:
 - Couper l'alimentation électrique de l'installation.
 - Apposer un panneau d'avertissement : « Ne pas mettre en marche ! Des travaux sont en train d'être effectués sur l'installation. »
 - Contrôler l'absence de tension.
- Contrôler régulièrement la conformité de l'installation électrique.

Surfaces chaudes

Le moteur électrique peut atteindre une température allant jusqu'à 70°C.

Risque de brûlure !

- Ne pas toucher le moteur lorsqu'il est en service.
- Laisser refroidir le moteur avant tous travaux sur la pompe.

Attention

3. Informations générales

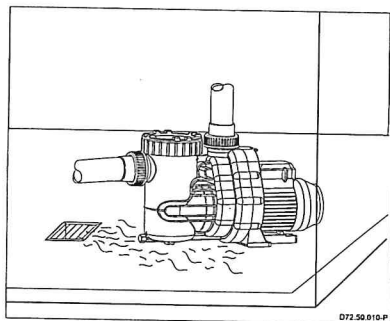
Le plus grand soin doit être apporté au transport des pompes. Tout stockage intermédiaire de la pompe dans un endroit à forte hygrométrie et sujet aux variations de température importantes est à éviter. Nos pompes avec pré-filtre sont conçues pour la filtration et la circulation de l'eau des piscines. Les pièces en contact avec l'eau sont pour la plupart en polypropylène PP. La température de l'eau ne doit pas excéder 60°C. Le non-respect des instructions de montage et d'utilisation peut provoquer le rejet d'éventuelles demandes en indemnisation des dommages subis.

4. Montage

Attention

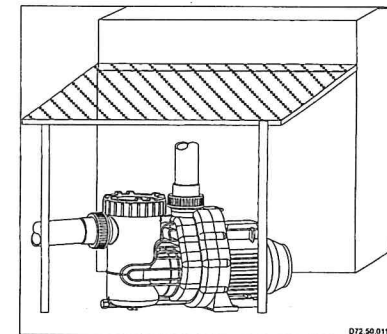
Installer la pompe dans un endroit au sec et aéré dans lequel la température ambiante ne dépassera pas 40°C. Dans un endroit clos, il est obligatoire de prévoir une évacuation de l'eau.

Le diamètre de la bonde d'écoulement de l'eau au niveau du sol est surtout définie en fonction de la taille du bassin, du flux volumique de circulation mais également en fonction de la possibilité d'éventuelles fuites dans le système de circulation de l'eau du bain.



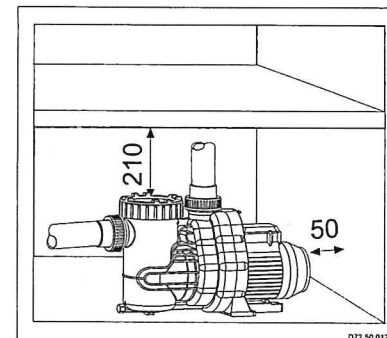
Attention

Si la pompe est installée en plein air nous recommandons de l'équiper d'une simple protection contre les intempéries ainsi que contre les rayons du soleil.

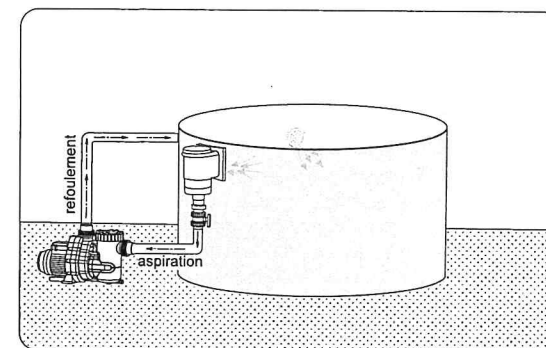


Attention

La mise en place de mesures appropriées contre les nuisances sonores engendrées par les pompes évitera des conséquences dommageables sur l'environnement. Pour la fixation de la pompe sur le socle ou sur la fondation, nous vous recommandons d'utiliser des vis avec des chevilles pour éviter de bloquer tout démontage de l'unité moteur ! Il faudra veiller à conserver un espace suffisant (de 50 mm au minimum) entre le couvercle du ventilateur et le mur, et vers le haut de 210 mm au minimum, pour pouvoir retirer le panier filtrant.



Afin limiter au maximum les pertes de charge, nous recommandons de monter la pompe à l'horizontale et si possible au niveau de l'eau ou légèrement en dessous. La pompe Aqua Plus est auto-amorçante et ne devra pas être installée plus de 2 m au-dessus du niveau d'eau. Veiller à ce que la conduite d'aspiration soit totalement étanche, car en cas de problèmes d'étanchéité, la pompe aspirera mal sinon pas du tout. Le collage des raccords nécessite un temps de durcissement prolongé. Il est recommandé, en fonction de l'installation et de la pompe, d'installer des clapets anti-retour et des vannes d'arrêt. Une mise en service n'est possible qu'au bout de 12 heures.



5. Raccordement au réseau électrique

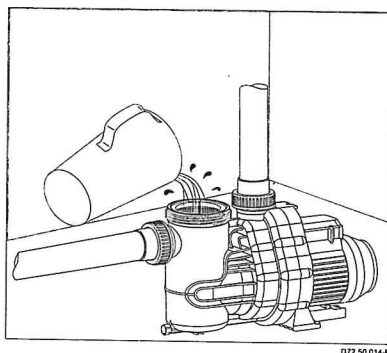


Le branchement électrique doit être effectué obligatoirement par un spécialiste!
Mettre hors tension toutes les unités avant l'exécution de travaux électriques et de maintenance.
 L'installation de nos pompes pour piscines est soumise au strict respect des prescriptions de la norme DIN/VDE 0100 partie 702. Le circuit d'alimentation électrique devra être protégé par un interrupteur différentiel équipé d'un courant de défaut nominal $I_{\Delta N}$ - 30 mA. Il faudra veiller à ce que le moteur de la pompe soit protégé par un disjoncteur magnéto-thermique correctement calibré, avec intervalle de coupure min. de 3 mm par borne. Conformément à la norme, les types de câble H05RN-F ou H07RN-F doivent être utilisés. La section minimale admissible doit en outre être adaptée en fonction de la puissance du moteur et de la longueur du câble.
 Les moteurs à courant alternatif (monophasés) sont équipés d'un disjoncteur thermique intégré dans le bobinage du moteur.

6. Première mise en service

Attention

Dévisser l'écrou de couvercle et retirer le couvercle transparent. Remplir lentement la pompe avec de l'eau jusqu'au raccord de refoulement. Refermer le couvercle et resserrer l'écrou de couvercle à la main. **Eviter de faire fonctionner la pompe sans eau, même pour contrôler le sens de rotation du moteur!** Veiller à ce que les vannes d'arrêt montées sur les conduites d'aspiration et de refoulement soient bien ouvertes lors de la mise en service. Il est interdit de remettre la pompe en marche sans le panier filtrant. Après une période d'arrêt prolongé de la pompe et avant la remise en marche, vérifier que l'arbre tourne librement.

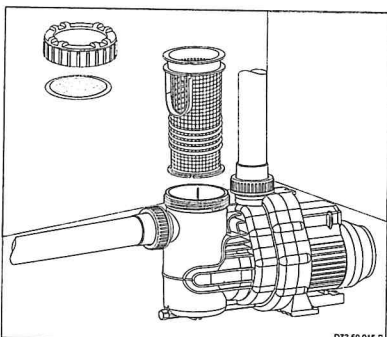


072.50.014-P

7. Entretien

Attention

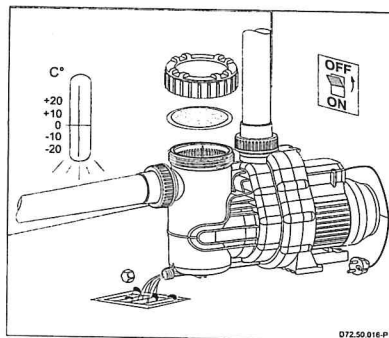
Nettoyez régulièrement le panier de pré-filtre. Lorsque le panier est sale ou rempli de salissures, le débit de la pompe diminue et la filtration devient insuffisante. Lors d'une période d'arrêt prolongée de la pompe il est fortement recommandé de vidanger complètement la pompe et de la nettoyer. **Ne disposer aucun produit d'entretien de l'eau, en particulier sous forme de tablettes, dans le panier filtrant de la pompe.**



072.50.015-P

Attention

En cas de risques de gel, vidanger la pompe en temps opportun. La vidange de l'eau de la pompe s'effectue par la vis de purge. Vidanger également les canalisations d'aspiration et de refoulement. **Pour tous travaux d'entretien débrancher la pompe du réseau électrique.**



072.50.016-P

8. Réparations

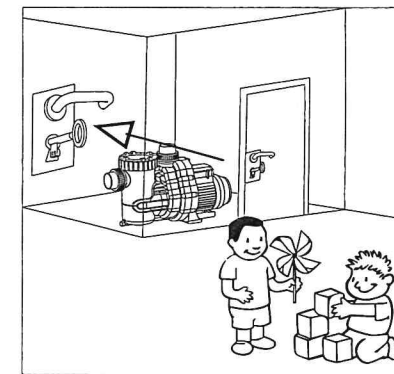
L'ensemble des réparations doivent être exclusivement effectuées par un service après vente recommandé.

9. Recommandations

Achtung

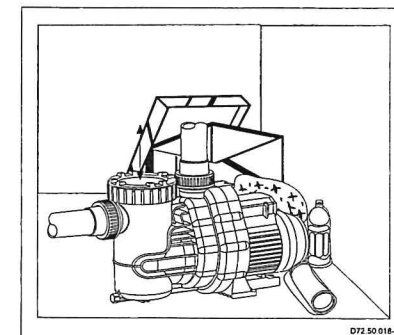


Effectuer l'installation des pompes dans des locaux sécurisés et fermés à clef, ne permettant pas l'accès aux enfants.



072.50.017-P

Veiller à la bonne aération de la pompe par le ventilateur (pour que l'air puisse circuler librement, il n'est pas recommandé d'isoler la pompe avec de la laine de verre par exemple). La pompe doit être installée dans un endroit au sec et bien aéré. Eviter de stocker des objets à proximité de la pompe.



072.50.018-P

10. Données techniques

Données techniques a 50 Hz	Aqua Plus 4	Aqua Plus 6	Aqua Plus 8	Aqua Plus 11
Aspiration Sa / Refoulement Da d (mm)	50/50	50/50	50/50	50/50
Conduite d'aspiration/refoulement recommandée, tuyau PVC, d	50/40	50/40	50/50	50/50
Puissance absorbée P1 (kW)	0,35	0,45	0,60	0,69
Puissance à l'arbre P2 (kW)	0,18	0,25	0,40	0,45
Intensité nominale (A)	1,95	2,30	2,70	3,20
Poids (kg)	6,50	6,70	7,70	7,70

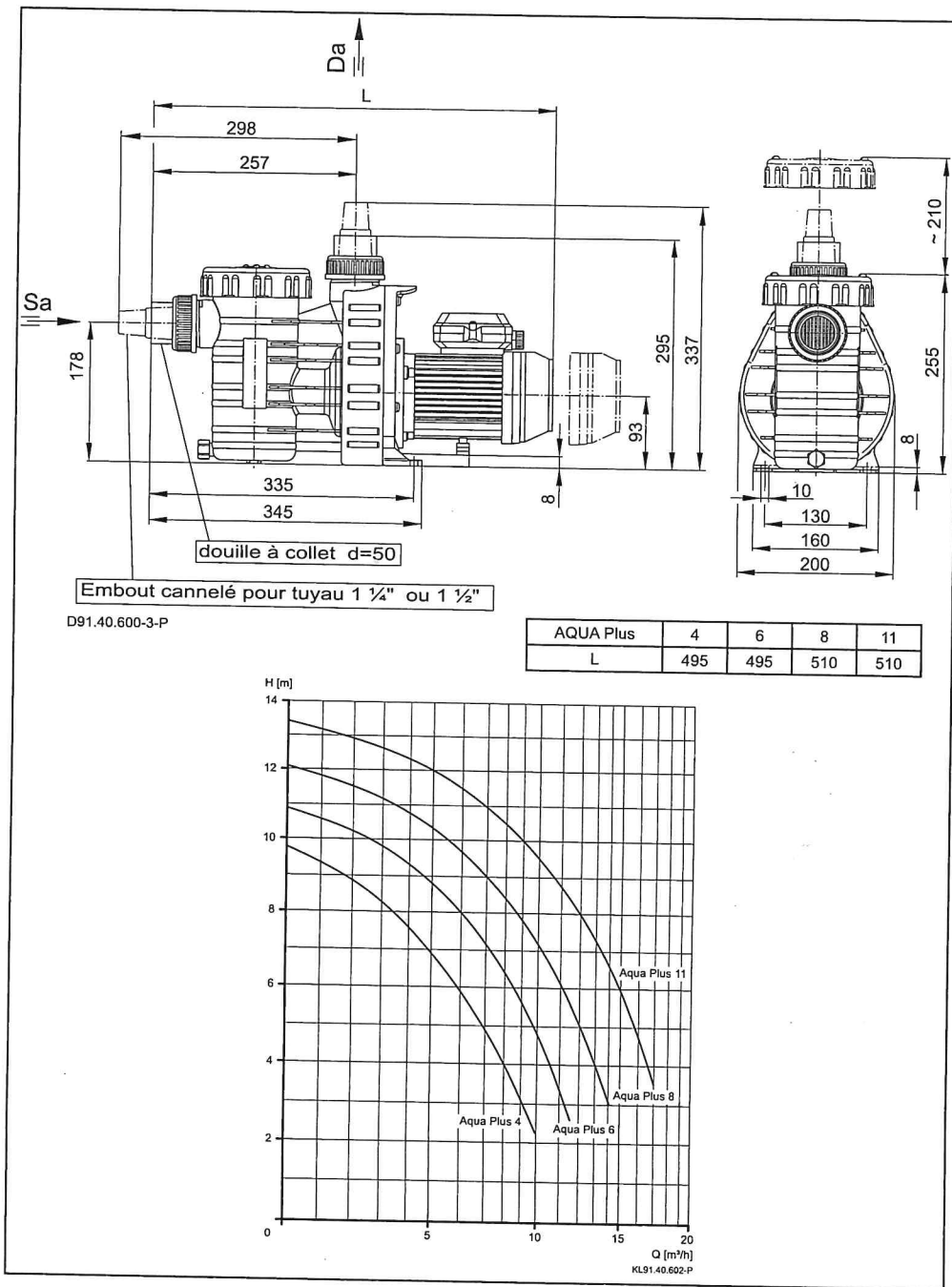
Type de protection	IP X4
Classe d'isolement	B
Vitesse de rotation (min-1) environ	2840
Niveau de pression acoustique permanente dB (A)	-70 ¹⁾
Température de l'eau (°C) max.	40 (60)
Pression du système (bar) max.	2,5

Tension conforme aux normes DIN IEC 60038 et DIN EN 60034 (euro-tension).
 Convient à un fonctionnement ininterrompu en tension monophasée 1- 220 - 240 V.
 Tolérances ± 5%

¹⁾ mesures prises à l'aide d'un appareil de mesure du niveau de bruit, conformément aux normes DIN 45635.

Sous réserves de modifications techniques!

10. Données techniques



Sous réserves de modifications techniques!

Disfonctionnements eventuels, causes et solutions

La pompe n'aspire pas	La pompe n'est pas étanche	Le débit est trop faible	La pompe fait trop de bruit	La pompe/le moteur ne démarre pas	Moteur bruyant	Causes	Remèdes
X		X				La conduite d'aspiration n'est pas étanche	Vérifier l'étanchéité
X		X				Le couvercle n'est pas étanche	Vérifier l'étanchéité
X	X					La garniture mécanique n'est pas étanche	La faire remplacer par un spécialiste *)
X		X				La hauteur d'aspiration est trop élevée	Le réduire
X						Le corps de pompe est sans eau	Le remplir d'eau
X						La conduite d'aspiration est au dessus du niveau d'eau	L'immerger
X						Le panier filtrant est obstrué	Le nettoyer
			X			Le diamètre de la conduite d'aspiration est trop petit	Choisir un plus grand diamètre
			X	X		Les conduites d'aspiration, de refoulement sont obstruées	Les purger
				X		Corps étranger dans la pompe	Vérifier et nettoyer la pompe, le panier filtrant et la turbine
				X		Alimentation de courant interrompue	Contrôler l'alimentation et les fusibles
				X		Condensateur défectueux	Le remplacer
					X	Roulement à billes défectueux	Le remplacer
				X	X	La pompe se bloque (sable dans la pompe)	Couper l'alimentation électrique, vérifier avec un tournevis que l'arbre tourne librement *)

*) operations a effectuer uniquement par un spécialiste!

EG - Konformitätserklärung
DE / FR / EN / IT / NL / FI / ES / PL / CS / SK / DA / SE / TR / RU

AQUATECHNIX

Déclaration CE de conformité / EC declaration of conformity / Dichiarazione CE di conformità / EG-veklaring van overeenstemming / EU-yhtäpitävyysilmoitus / Declaración de conformidad / Deklaracja zgodności CE / ES prohlášení o shodě / ES vyhlásenie o zhode / EF-overensstemmelseserklæring / EG-deklaration om överensstämmelse / AT Uygunluk Beyanı / Декларация соответствия ЕС

Hiermit erklären wir, dass das Pumpenaggregat / Maschine

Par la présente, nous déclarons que le groupe moteur-pompe / Herewith we declare that the pump unit / Si dichiara, che la pompa / hiermee verklaren wij, dat het pompaggregaat / Taten ilmoitamme, että pumpupputaite / Por la presente declaramos que la unidad de bomba / Niniejszym oświadczamy, że pompa / Prohlášíme, že níže uvedené čerpadlo / Vyhlasujeme, že nižšie uvedené čerpadlo: / Hermed erklærer vi, at pumpeaggregatet/maskinen / Härmed tillkännager vi att pumpaggregatet/maskinen / A şağıda adı geçen pompa ünitesinin/makinenin / Настоящим мы заявляем, что насосный агрегат/машина

Baureihe

Série / Series / Serie / Serie / Mallisarja / Serie / Typoszereg / Série / Série / Serie / Serie / Seri / Серии

AQUA Plus

folgenden einschlägigen Bestimmungen entspricht:

correspond aux dispositions pertinentes suivantes: / complies with the following provisions applying to it: / è conforme alle seguenti disposizioni pertinenti: / in de door ons geleverde uitvoering voldoet aan de eisen van de in het vervolg genoemde bepalingen: / cumple las siguientes disposiciones pertinentes: / vastaa seuraavia asiaan kuuluvia määräyksiä: / odpowiada następującym odpowiednim normom: / je v súladu s požadavky smérnic, ktoré sa na ňú vzťahujú: / je v súladu s požiadavkami smerníc, ktoré sa na nej vzťahujú: / opfylder følgende gældende bestemmelser: / oppfyller følgende tilåmpelige bestemmelser: / aşağıda belirtilen geçerli yönetmeliklere uygun olduğunu beyan ediyoruz: / отвечает соответствующим положениям:

EG-Maschinenrichtlinie 2006/42/EG

CE-Directives européennes 2006/42/CE / EC-machinery directive 2006/42/EC / CE-Direttiva Macchine 2006/42/CE / EG-Machineryrichtlijn 2006/42/EG / EU-koncedirektivi 2006/42/EU / directiva europea de maşinaria 2006/42/CE / Dyrektywa maszynowa 2006/42/EG / strojní směrnice 2006/42/ES / strojná smernica 2006/42/ES / EF-maskindirektiv 2006/42/EF / EG-maskindirektiv 2006/42/EG / AT Makine Emriyleli Yönetmeliği 2006/42/AT / Директива ЕС по машинам 2006/42/EG

EMV-Richtlinie 2014/30/EU

Directives CE sur la compatibilité électromagnétique 2014/30/UE / EMC-Machinery directive 2014/30/EU / Direttiva di compatibilità elettromagnetica 2014/30/EU / Richtlijn 2014/30/EU / Sähkömagneettinen yhteensopivuus (EMC) koncedirektivi 2014/30/EU / directiva 2014/30/UE / Dyrektywa kompatybilność elektromagnetyczna (EMC) 2014/30/UE / směrnice o elektromagnetické kompatibilitě 2014/30/EU / smernica o elektromagnetickej kompatibiliti 2014/30/EU / EMC-direktiv 2014/30/EU / EMC-direktiv 2014/30/EU / EMC Yönetmeliği 2014/30/EU / Директива по электромагнитной совместимости 2014/30/EU

EG-Richtlinie 2002/96/EG (WEEE)

Directive 2002/96/CE (DEEE) / Directive 2002/96/EC (WEEE) / Direttiva 2002/96/CE (WEEE) / EG-Richtlijn 2002/96/EG (WEEE) / EU-direktiivi 2002/96/EC (WEEE) / CE-Directiva 2002/96/EG (tratamiento de residuos de componentes de aparatos eléctricos y electrónicos en desuso) / Dyrektywa 2002/96/EG (WEEE) / směrnice 2002/96/ES (WEEE) / EF-direktiv 2002/96/EF (WEEE) / EG-direktiv 2002/96/EG (WEEE) / AT Yönetmeliği 2002/96/AT (WEEE) / Директива ЕС 2002/96/EG (WEEE)

EG-Richtlinie 2011/65/EG (RoHS)

Directive 2011/65/CE (RoHS) / Directive 2011/65/EC (RoHS) / Direttiva 2011/65/CE (RoHS) / EG-Richtlijn 2011/65/EG (RoHS) / EU-direktiivi 2011/65/EC (RoHS) / CE-Directiva 2011/65/EG (limitación de utilización de determinados productos peligrosos en aparatos eléctricos y electrónicos) / Dyrektywa 2011/65/EG (RoHS) / směrnice 2011/65/ES (RoHS) / smernica 2011/65/ES (RoHS) / EF-direktiv 2011/65/EF (RoHS) / EG-direktiv 2011/65/EG (RoHS) / AT Yönetmeliği 2011/65/AT (RoHS) / Директива ЕС 2011/65/EG (RoHS)

Ökodesign-Richtlinie 2009/125/EG

Directive d'écoconception 2009/125/CE / Ecodesign Directive 2009/125/EC / Direttiva sulla progettazione ecocompatibile 2009/125/CE / Ecodesign-richtlijn 2009/125/EG / Ecodesign-direktiivi 2009/125/EY / Directiva 2009/125/CE Ecodiseño / Dyrektywa 2009/125/WE (ErP) / Sm širnica 2009/125/ES o ekodesignu / Smernica 2009/125/ES o ekodizajne / Rådets direktiv 2009/125/EF om krav til miljøvenlig design af energirelaterede produkter / Ecodesign-direktiv 2009/125/EG / Eko-Tasarım Yönetmeliği 2009/125/EC / Директива по экодизайну 2009/125/EG

Angewendete harmonisierte Normen, insbesondere

Normes harmonisées utilisées, notamment: / Applied harmonized standard in particular / Norme armonizzate applicata in particolare / Gebruikte geharmoniseerde normen, in het bijzonder / Käytettyjä harmonisoituja normeja, erityisesti / Normas armonizadas aplicadas, especialmente / Zastosowane normy zharmonizowane, w szczególności / za použiti následujících harmonizovaných norem / za použití následujících harmonizovaných noriem / Anvendte harmoniserede standarder, især / Tillämpade harmoniserade normer, i synnerhet / Uygulanmış harmonize standartlar, özellikle / Исползованные согласованные нормы, в особенности

EN 60335-1:2012 Elektr. Geräte für den Hausgebrauch

EN 60335-2-41:2012 Elektr. Geräte für den Hausgebrauch: Pumpen

EN ISO 12100 Sicherheit von Maschinen

91233 Neunkirchen am Sand, 28.10.2014

Ort, Datum / Fait à, le / Place, date / Località, data / Plaats, Datum / Paikka, Päiväys / Lugar, Fecha / Miejsce, data / Misto, datum / Miasto, dátum / Sted, dato / Ort, datum / Yer, Tarih

AQUATECHNIX GmbH

Hauptstraße 3, 91233 Neunkirchen am Sand, Germany

Adresse / Adresse / Address / Indirizzo / Adres / Osolte / Dirección / Adres / Adresa / Adresa / Adresse / Adress / Adres

i.V. S. Watolla, Techn. Leiter

Directeur Technique / Technical director / Direttore tecnico / Technisch directeur / Kierownik techniczny / Technický reditel / Technický riaditel / Teknisk chef / Tekn. Chef / Teknik Müdür / Технический руководитель

A. Herger, Geschäftsführer

Gérant / Director / Amministratore / Bedrijfsleider / Tomitustjohtaja / Gerente / Dyrektor zarządzający / Reditel / Technický riaditel / Obchodný riaditeľ / Direktor / Verkställande direktör / Genel Müdür / Директор

waterman

Montage- und Bedienungsanleitung

(Sandfilteranlage mit Vorfilter)

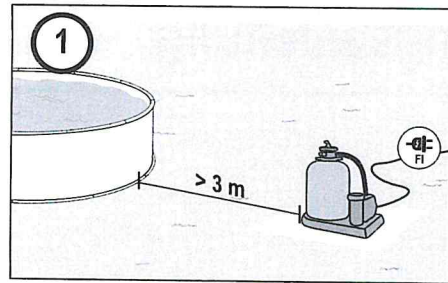
Abbildungen beispielhaft



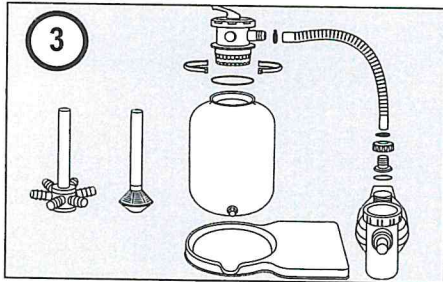
Bitte diese Anleitung sorgfältig lesen und
für späteres Nachschlagen aufbewahren.

Sandfilteranlage

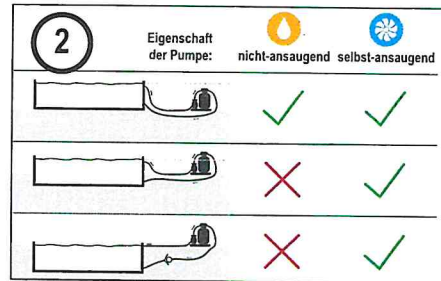
KURZANLEITUNG / QUICK START GUIDE / NOTICE SOMMAIRE / GUIDA RAPIDA STRUČNÁ PŘÍRUČKA / STRUČNÝ NÁVOD / KRATKA NAVODILAG / GYORS ÚTMUTATÓ



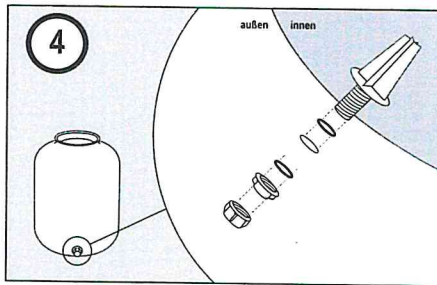
- D** Standort der Filteranlage wählen
- UK** Selecting the filter system location
- F** Sélection du lieu d'implantation de l'installation de filtrage
- I** Scegliere la collocazione del filtro
- NL** Positie van de filterinstallatie kiezen
- S** Váľj var filtret ska stá
- CZ** Zvolte umístění filtračního systému
- SK** Zvolte miesto filtračného zariadenia
- SI** Izbira mesta postavitve filtrirne naprave
- HU** A szűrőberendezés felállítási helynek megválasztása
- RO** Selectarea locului de amplasare al instalației de filtrare



- D** Filteranlage montieren
- UK** Installing the filter system
- F** Montage de l'installation de filtrage
- I** Montare il filtro
- NL** Filterinstallatie monteren
- S** Montera filteranläggningen
- CZ** Smontujte filtrační systém
- SK** Namontujte filtračné zariadenie
- SI** Montaža filtrirne naprave
- HU** A szűrőberendezés összeszerelése
- RO** Montarea instalației de filtrare

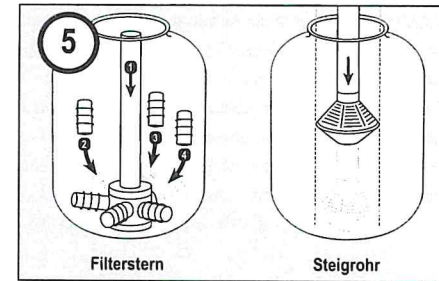


- D** Position der Filteranlage wählen
- UK** Selecting the filter system position
- F** Sélection de la position de l'installation de filtrage
- I** Scegliere la posizione del filtro
- NL** Positie van de filterinstallatie kiezen
- S** Váľj hur filtret ska stá
- CZ** Zvolte pozici filtračního systému
- SK** Zvolte polohu filtračného zariadenia
- SI** Izbira položaja filtrirne naprave
- HU** A szűrőberendezés helyzetének megválasztása
- RO** Selectarea poziției instalației de filtrare

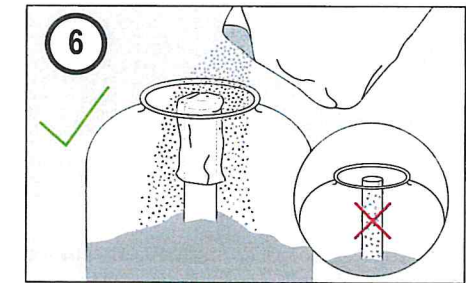


- D** Entleerungsventil festschrauben
- UK** Fixing the drain valve
- F** Fixation de la vanne de vidange
- I** Avvitare la valvola di scarico
- NL** Aftapventiel vastschroeven
- S** Skruva fast tömningsventilen
- CZ** Příkladujte výpustný ventil
- SK** Priskrutkujte výpustný ventil
- SI** Privijte ventila za izpraznitev
- HU** Az ürítőszelep rögzítése
- RO** Înșurubare fermă supapă de golire

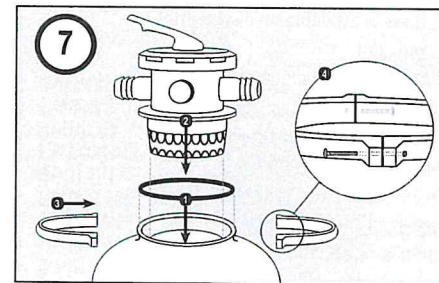
BEKNOPTTE HANDLEIDING / KORTFATTAD BRUKSANVISNING / MANUAL CU INSTRUCȚIUNI PE SCURT



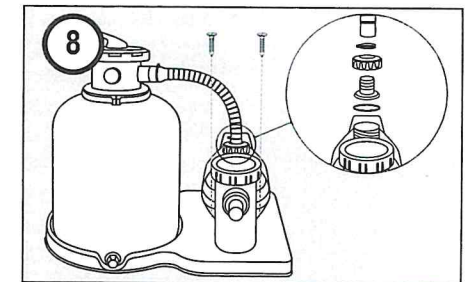
- D** Steigrohr einsetzen
- UK** Inserting the riser pipe
- F** Insertion du tube ascendant
- I** Inserire il tubo montante
- NL** Stijgleiding plaatsen
- S** Sätt i stiggröret
- CZ** Nasadte stoupací trubku
- SK** Nasadte stúpacia rúru
- SI** Vstavjanje dvizne cevi
- HU** A felszállósó behelyezése
- RO** Aplicare țeavă ascendentă



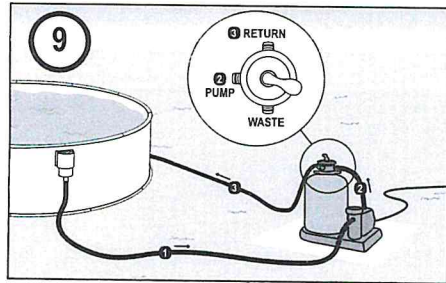
- D** Filtermaterial einfüllen
- UK** Filling the filter material in
- F** Remplissage de la matière filtrante
- I** Caricare il materiale filtrante
- NL** Filtermateriaal bijvullen
- S** Häll i filtermediet
- CZ** Naplňte filtrační materiál
- SK** Naplňte filtračný materiál
- SI** Polnjenje s filtrirnim materialom
- HU** A szűrőanyag betöltése
- RO** Umplere cu material de filtrare



- D** Ventil aufsetzen
- UK** Valve installation
- F** Mise en place de la vanne à 6 voies
- I** Applicare la valvola
- NL** Ventiel plaatsen
- S** Sätt på ventilen
- CZ** Nasadte ventil
- SK** Nasadte ventil
- SI** Namestitev ventila
- HU** A szelep felhelyezése
- RO** Amplasare supapă



- D** Montage & Anschluß der Pumpe
- UK** Assembly and connection of the pump
- F** Montage et raccordement de la pompe
- I** Montaggio e collegamento della pompa
- NL** Montage & aansluiting van de pomp
- S** Montering och tillkopplingen av pumpen
- CZ** Namontujte a připojte čerpadlo
- SK** Montáž & Pripojenie čerpadla
- SI** Montaža in priklop črpalke
- HU** A szivattyú szerelése és csatlakoztatása
- RO** Montarea și racordarea pompei



(Bitte beachten Sie für den richtigen Anschluss, die Beschriftungen an den Schlauchstutzen des 6-Wege Ventils)

- Return = hier wird der Schlauch angeschlossen, welcher das gereinigte Wasser in den Pool zurück leitet, also der zur Einlaufdüse geht
- Pump = hier wird der kurze schwarze Schlauch angeschlossen, welcher zur Filterpumpe führt
- Waste = hier können Sie einen 3. Schlauch anschließen, welcher in den Kanal führt

- | | |
|-----------------------------|---------------------------------|
| Ⓓ Anschluß an den Pool | Ⓒ🇇🇵 Připojení k bazénu |
| Ⓔ🇬🇧 Connection to pool | Ⓒ🇸🇰 Prípojenie na bazén |
| Ⓕ Raccordement au bassin | Ⓒ🇸🇯 Príklop na bazen |
| Ⓖ Collegamento alla piscina | Ⓒ🇭🇺 Csatlakoztatás a medencénél |
| Ⓗ Aansluiting op de pool | Ⓒ🇷🇴 Racordare la bazin |
| Ⓙ Koppla den till poolen | |

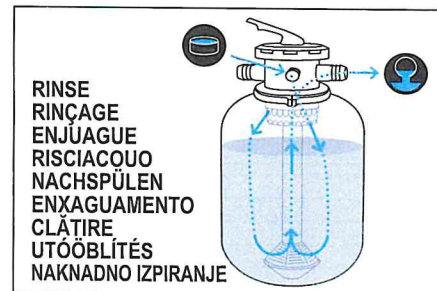
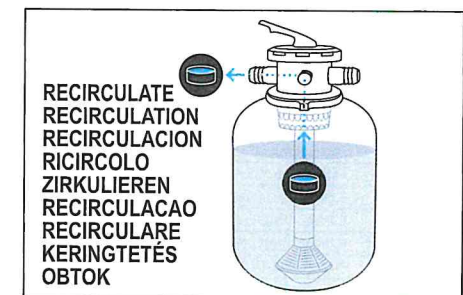
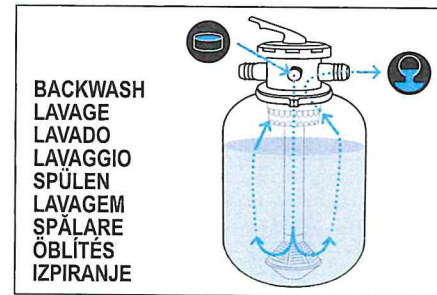
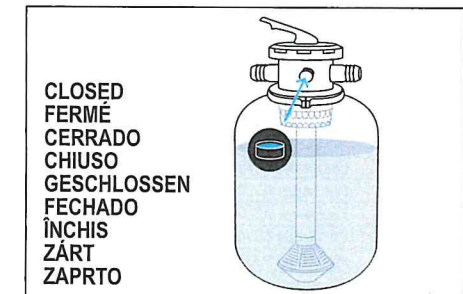
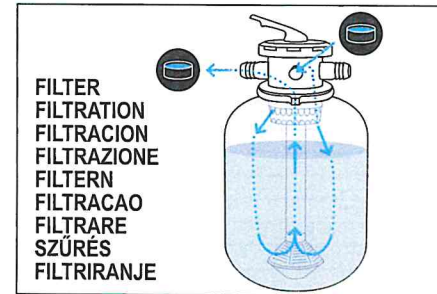
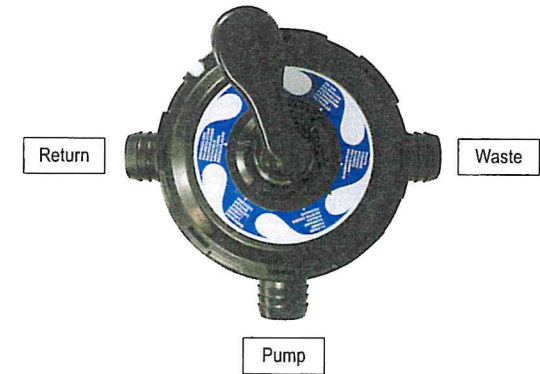


Bitte beachten Sie die ausführliche Anleitung auf den nachfolgenden Seiten.

- Ⓓ Eine ausführliche Anleitung in Ihrer Sprache steht im Internet unter <http://download.waterman-pool.com> für Sie bereit.
- Ⓔ🇬🇧 A detailed manual in your language is available on the Internet at <http://download.waterman-pool.com>.
- Ⓕ Une notice d'utilisation détaillée dans votre langue est disponible sur le site Internet <http://download.waterman-pool.com>
- Ⓖ Potete trovare la descrizione dettagliata nella vostra lingua in Internet all'indirizzo <http://download.waterman-pool.com>
- Ⓗ Een uitgebreide handleiding in uw taal staat op internet onder <http://download.waterman-pool.com> voor u klaar.
- Ⓙ En utförlig anvisning på ditt språk finns att ladda ner på Internet under adressen <http://download.waterman-pool.com>
- Ⓒ🇇🇵 Podrobné pokyny ve vašem jazyce jsou k dispozici na internetu jsou pro vás připraveny pod <http://download.waterman-pool.com>
- Ⓒ🇸🇰 Podrobný návod vo vašom jazyku nájdete na internete na stránke <http://download.waterman-pool.com>
- Ⓒ🇸🇯 Celotna navodila v Vašem jeziku najdete na spletni strani <http://download.waterman-pool.com>
- Ⓒ🇭🇺 Részletes útmutató az Ön beszélt nyelven az interneten a következő címen <http://download.waterman-pool.com> áll rendelkezésére.
- Ⓒ🇷🇴 Un manual cu instrucțiuni detaliate vă stă la dispoziție pe internet pregătit în limba dumneavoastră la <http://download.waterman-pool.com>



- Ⓓ Beschreibung des 6-Wege-Ventils
- Ⓔ🇬🇧 Description of the 6-way valve
- Ⓕ Description de la vanne à 6 voies
- Ⓖ Descrizione della valvola a 6 vie
- Ⓗ Beschrijving van het 6-weg ventiel
- Ⓙ Beskrivning av 6-vägsventilen
- Ⓒ🇇🇵 Popis 6-cestného ventilu
- Ⓒ🇸🇰 Popis 6-cestného ventilu
- Ⓒ🇸🇯 Opis 6-potnega ventila
- Ⓒ🇭🇺 A 6 utú szelep leírása
- Ⓒ🇷🇴 Descrierea supapei cu 6 căi

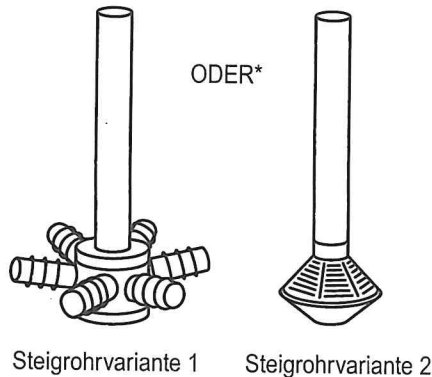
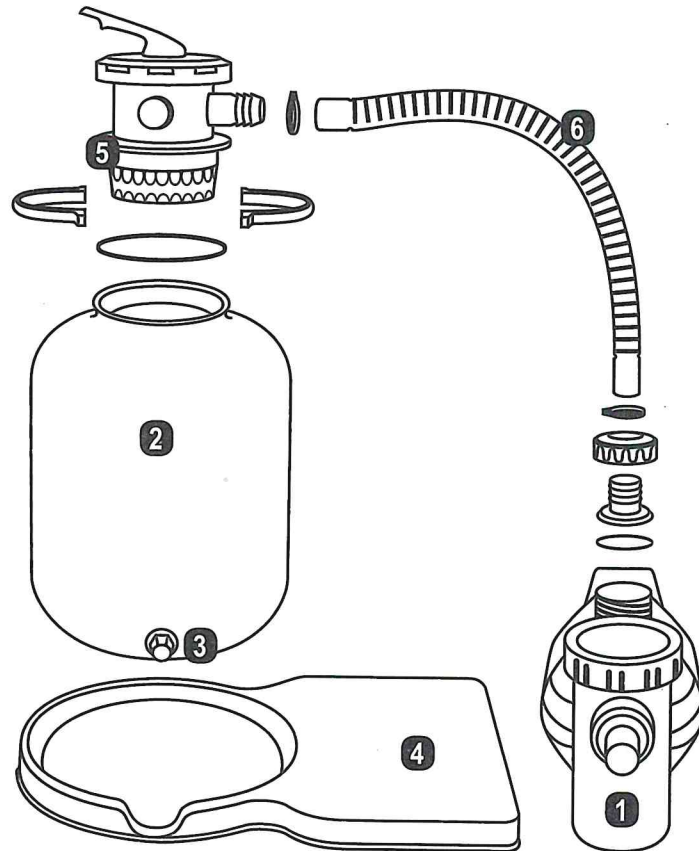


STÜCK-LISTE

Filterpumpe nicht-ansaugend
Filterpumpe selbst-ansaugend



Table with columns: Nr., Artikel-Nr., Bezeichnung, and a grid of selection markers (X) for various pump and filter components. The table includes items like Filterpumpe Aqua Splash 4, Filterkessel, and Filterpalette.



BAUTEILE DER FILTERANLAGE

1. Pumpe
2. Filterkessel
3. Entleerungsventil
4. Filterpalette
5. Mehrwegeventil
6. Verbindungsschlauch Pumpe - Ventil

* Der Lieferumfang beinhaltet jeweils nur eine Steigrohrvariante



Wichtige Hinweise

- Die Benutzung der Filteranlagen für Schwimmbecken und deren Schutzbereiche ist nur zulässig, wenn diese nach VDE 0100-49D errichtet sind. Es ist zwingend erforderlich, den Stromanschluss über einen FI – Schutzschalter abzusichern.
- Um den Schutzbereich einzuhalten (Entfernung elektronisches Gerät zum Wasser), ist es erforderlich die Filteranlage mindestens 3 m außerhalb des Wassers zu positionieren. (Schutzbereich 2 gem. VDE 0100-702)
- Weitere Sicherheitshinweise finden Sie in der beiliegenden Bedienungsanleitung zur Pumpe. Diese sind unbedingt zu beachten! (Hier ist auch die CE enthalten).

Zur Vermeidung von Beschädigungen:

- Pumpe niemals trocken laufen lassen (vor der Inbetriebnahme muss der Vorfilter mit Wasser befüllt werden). Der Anschluss zum Skimmer des Beckens und zur Einlaufdüse ist vor der Inbetriebnahme fertig zu stellen.
- 6-Wege-Ventil nur bei abgeschalteter Pumpe betätigen!
- Filteranlage mit normalsaugender Pumpe muss unterhalb des Wasserspiegels montiert werden. Alternativ bei selbstansaugenden Pumpen ist auf jeden Fall ein Rückschlagventil auf der Saugseite zu installieren, wenn diese oberhalb des Wasserspiegels montiert wird.

INHALTSVERZEICHNIS

- | | |
|-------------------------------------------------------------------------------------------------------------------------------------------------------------------------------------------------------------------------------------------------------------------------------------------------------------------------------------------------------------------------------------------------------------------------------------------------------------------------------------------------------------------------------------------------------------------------------------------------------------------------------------------------------------------------------------------------------------------------------------------------------------------------------------------------------------------------------------------------------------------------------------------------------------------------------------------------------------------------------------------------------------------------------------|----------------------------------------------------------------------------------------------------------------------------------------------------------------------------------------------------------------------------------------------------------------------------------------------------------------------------------------------------------------------------------------------------------------------------------------------------------------------------------------------------------------------------------------------------------------------------------------------------------------------------------------------------------------------------------------------------------------------------------------------------------------------------------------------------------------------------------------------------|
| <ol style="list-style-type: none"> 1. Filteranlagen – Beschreibung <ol style="list-style-type: none"> 1.1 Beschreibung des 6-Wege-Ventils 1.2 Beschreibung der Umwälzpumpe 1.3 Beschreibung des Filterbehälters 2. Inbetriebnahme <ol style="list-style-type: none"> 2.1 Montageanleitung – Zusammenbau 2.2 Füllen des Quarzsandfilters 2.3 Wasser einfüllen – Inbetriebnahme 2.4 Quarzsand spülen 2.5 Vorfilter reinigen 2.6 Filter – Betrieb 2.7 Einstellen der Filterzeit 2.8 Anschluss der Sandfilteranlage 3. Regelmäßiges Rückspülen <ol style="list-style-type: none"> 3.1 Rückspülen 3.2 Nachspülen 4. Wartungsarbeiten <ol style="list-style-type: none"> 4.1 Wartung des Filterbehälters 4.2 Wartung der Umwälzpumpe 4.3 Allgemeine Wartung | <ol style="list-style-type: none"> 5. Außerbetriebnahme 6. Störungsursachen – Fehlerbeseitigung <ol style="list-style-type: none"> 6.1 Pumpe saugt nicht 6.2 Umwälzpumpe bringt zu wenig Leistung 6.3 Umwälzpumpe ist zu laut 6.4 Umwälzpumpe läuft nicht von selbst an 6.5 Umwälzpumpe leckt 6.6 Sand ist im Becken 6.7 Filterdruck ist nicht in Ordnung 6.8 Wasser ist nicht klar 6.9 Becken verliert Wasser 7. Wasseraufbereitung – Allgemeine Informationen <ol style="list-style-type: none"> 7.1 pH-Wert 7.2 Algenbekämpfung 7.3 Störung 7.4 Dauerdesinfektion 7.5 Trübung 7.6 Ursachen für unbefriedigenden Wasserzustand |
|-------------------------------------------------------------------------------------------------------------------------------------------------------------------------------------------------------------------------------------------------------------------------------------------------------------------------------------------------------------------------------------------------------------------------------------------------------------------------------------------------------------------------------------------------------------------------------------------------------------------------------------------------------------------------------------------------------------------------------------------------------------------------------------------------------------------------------------------------------------------------------------------------------------------------------------------------------------------------------------------------------------------------------------|----------------------------------------------------------------------------------------------------------------------------------------------------------------------------------------------------------------------------------------------------------------------------------------------------------------------------------------------------------------------------------------------------------------------------------------------------------------------------------------------------------------------------------------------------------------------------------------------------------------------------------------------------------------------------------------------------------------------------------------------------------------------------------------------------------------------------------------------------|

1. FILTERANLAGEN - BESCHREIBUNG



Mit Ihrer Filteranlage haben Sie ein hochwertiges Qualitätsprodukt erworben. Wir wünschen Ihnen viel Freude mit Ihrem Schwimmbad und der Filteranlage. Wir empfehlen Ihnen, diese Montageanleitung und zusätzlich die beiliegende Bedienungsanleitung der Pumpe sorgfältig zu lesen, und gut zu verwahren,

1.1 BESCHREIBUNG DES 6-WEGE-VENTILS

Die einzelnen Funktionen – Stellungen auf der Oberseite des Kunststoffventils sind deutlich gekennzeichnet, so dass eine Verwechslungsgefahr ausgeschlossen ist. **Bitte beachten Sie auch die Zeichnungen und Erklärungen hierzu in unserer Kurzanleitung Seite 5.**

1.1.1 FILTERN:

Filtern (Betriebszustand)

In dieser Stellung wird das Schwimmbeckenwasser durch den Filterkessel sowie den Quarzsand und anschließend zurück zum Becken gepumpt. Im Quarzsand wird der Schmutz herausgefiltert.

1.1.2 GESCHLOSSEN:

Montage

In dieser Stellung sind alle Funktionen unterbunden. Die Umwälzpumpe darf nicht eingeschaltet werden. Diese Stellung wird bei Wartungsarbeiten im Filterbehälter benutzt.

1.1.3 SPÜLEN:

Reinigung des Filtersystems

In dieser Stellung wird das Schwimmbeckenwasser in entgegengesetzter Richtung (von unten nach oben) durch den Filter gepumpt um diesen zu reinigen. Das Schmutzwasser wird seitlich aus dem Ventil geleitet (Schlauchabgang = Waste).

um die besonderen Eigenschaften und Einsatzmöglichkeiten dieser Anlage kennen zu lernen. Die Filteranlage übernimmt die mechanische Aufbereitung des Schwimmbeckenwassers. Eine einwandfreie Wasserqualität ist aber nur gewährleistet, wenn auch eine chemische Wasseraufbereitung vorgenommen wird (siehe Hinweis Rückseite).



1.1.4 ZIRKULIEREN:

Umwälzen ohne Filtern (erhöhte Umwälzung)

In dieser Stellung fließt das Schwimmbeckenwasser nicht durch den Filterkessel, sondern direkt ins Schwimmbecken. Man verwendet diese Einstellung nach Zugabe von Wasserpflegemitteln (z.B. nach einer Stoßchlorung).

1.1.5 NACHSPÜLEN:

Filterung in den Kanal

In dieser Stellung, werden die Leitungen der Filteranlage nach dem Rückspülen vom Restschmutz gereinigt.

1.1.6 ENTLLEEREN:

Entleerung/Kanalisation

Bei dieser Stellung wird das Schwimmbeckenwasser direkt in den Abwasserkanal (Ausgang Waste am Ventil) gepumpt.

1.2 BESCHREIBUNG DER UMWÄLZPUMPE

Die Umwälzpumpe hat die Aufgabe, das Wasser aus dem Schwimmbecken durch den Filterkessel und zurück zum Schwimmbecken zu pumpen (siehe auch beliegende separate Anleitung der Pumpe).

1.2.1 VORFILTER

Der saugseitig eingebaute Vorfilter schützt die Pumpe vor grobem Schmutz (z.B. Haare, Laub, Steinchen). Wir empfehlen, einen Absperrschieber (nicht im Lieferumfang enthalten) zwischen Skimmer und Filterpumpe einzubauen, dies verhindert größere Wasserverluste Ihres Schwimmbeckens, speziell bei Reinigung des Vorfilters. Den Vorfilter bitte regelmäßig reinigen (alle 1-2 Wochen).

1.2.2 WELLENDICHTUNG

Die Pumpe ist zwischen Pumpengehäuse und Motor zur Abdichtung der Motorwelle mit einer Gleitringdichtung ausgerüstet. Diese Dichtung ist ein Verschleißteil/ keine Garantie (siehe Pumpe 4.2.3).

1.3 BESCHREIBUNG DES FILTERKESSELS

Der Filterkessel hat die Aufgabe, das Schwimmbeckenwasser durch einen speziellen Schwimmbad - Quarzsand (0,4 - 0,8 mm oder anderes Filtermedium z.B. Filterglas oder Filterbällchen) mechanisch, von Schwebstoffen wie Haare, Hautschuppen, Blütenpollen und anderen Verunreinigungen zu befreien. Dies geschieht mit einem Druck von 0,4 - 0,8 bar. Bei ansteigendem Druck (lautes Pumpgeräusch) ist der Filter rückzuspülen (siehe Punkt 2.4). Dies stellt keinesfalls einen Defekt der Pumpe dar, sondern ist ein normaler Vorgang, da die Pumpe gegen mehr Widerstand arbeiten muss, wenn der

Filterkessel/Filtersand zu sehr verschmutzt ist. Zum Messen des Filterdrucks im Kessel kann man optional (gehört nicht zum Lieferumfang) zusätzlich ein Manometer (Artikel Nr.: 2600020) kaufen, und oben am Ventil (Entlüfterschraube) befestigen. Mit Hilfe des Manometers kann man jederzeit den Filterdruck ablesen und somit bestimmen, ob eine Rückspülung erforderlich ist.

Sofern Sie keinen Druckmanometer haben/ verwenden, empfehlen wir 1 x wöchentlich eine Rückspülung vorzunehmen.



2. MONTAGE DER SANDFILTERANLAGE

Schritt 1:

Folgendes Werkzeug wird hierfür benötigt: Kreuzschlitz Schraubendreher, Teflon Band, 7 er Schraubenschlüssel, evtl. Bohrer, evtl. Akku-Schrauber, Gummihammer.



Schritt 2:

Setzen Sie bitte das Ablassventil von innen nach außen in das vorgebohrte Loch des Filterkessels ein. Hierbei bitte jeweils eine Gummidichtung ein. Hierbei bitte jeweils eine Gummidichtung von innen, und von außen montieren und dann von außen das Ablassventil mit der Kontermutter fixieren.



Schritt 3: (Anleitung für Steigrohrvariante 1)

Bitte dann zunächst nur 2 Stück der Filterkerzen in das Steigrohr einschrauben.



Schritt 4: (Anleitung für Steigrohrvariante 1)

Die weiteren Filterkerzen werden im Kessel eingesetzt, da das fertig montierte Steigrohr sonst nicht durch die Kesselöffnung passen würde.



Schritt 5: (Anleitung für Steigrohrvariante 2)

Sollten sie unseren Alternativkessel mit festverklebtem Filterkorb haben, so wird dieser einfach in den Filterkessel eingesetzt.



Schritt 6:

Vor dem Einfüllen des Quarzsandes bitte das Steigrohr oben mit einer Plastiktüte verschließen, damit kein Sand in das Steigrohr gelangt.



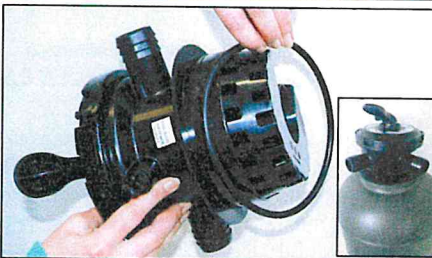
Schritt 7:

Wählen Sie bitte den richtigen Quarzsand Körnung 0,4 bis 0,8 mm für Ihre Filteranlage aus, da es sonst Probleme im Filterbetrieb geben kann.



Schritt 8:

Bitte füllen Sie die richtige Menge (siehe Tabelle) Quarzsand vorsichtig von oben in den Filterkessel und achten darauf, dass das Steigrohr in der richtigen mittigen Position verbleibt. Der Filterkessel sollte ca. zu 2/3 mit Quarzsand befüllt werden.



Schritt 9:

Bitte setzen Sie nun den O-Ring von unten auf das Ventil auf.



Schritt 10:

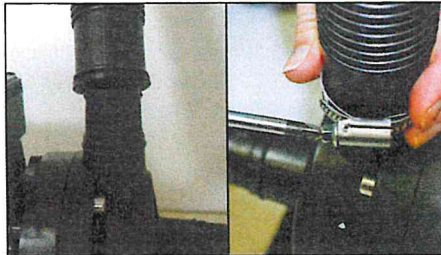
Bitte achten Sie darauf, dass die Sechskantmuttern an der richtigen Seite des Spannrings montiert werden sodass diese in die dafür vorgesehene



Aussparung greifen (siehe Bild). Anschließend wechselseitig verschrauben damit der Druck sich gleichmäßig verteilt.



Schritt 11:
Eventuell vorsichtig mit einem Gummihammer den Spannung lockern um eine bessere Abdichtung und gleichmäßige Anspannung des Spannrings zu erreichen.



Schritt 12:
Der schwarze Schlauch wird jetzt oben an der Pumpe (Druckseite) aufgesteckt und mit einer Schelle fixiert.



Schritt 13:
Oben am Ventil bitte den Schlauch an dem mittleren Schlauchanschluss (beschriftet mit Pump) befestigen.



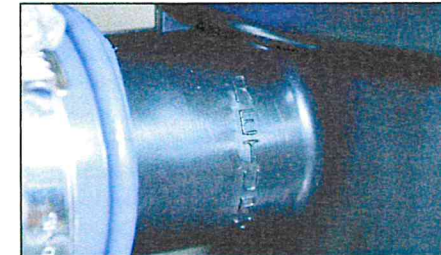
Schritt 14:
Die Filterpumpe bitte mit den selbstschneidenden Schrauben auf der Filterpalette fixieren.



Schritt 15:
Schlauchverbindungen können, falls sie nicht wirklich gut abdichten, zusätzlich mit Teflonband abgedichtet werden, hierzu bitte mindestens 15 x umwickeln.



Schritt 16:
An der Saugseite der Pumpe wird der Schlauch befestigt, welcher zum Skimmer des Schwimmbeckens führt.



Schritt 17:
Der Rücklaufschlauch zur Einlaufdüse erfolgt über das Ventil mit dem Schlauchanschluss Return.



Schritt 18:
Auf der rechten Seite des Ventils befindet sich dann noch der Schlauchanschluss für die Rückspülung (Schmutzwasser in den Kanal). Dieser ist beschriftet mit Waste.

2.3 WASSER EINFÜLLEN – INBETRIEBNAHME DES FILTERS

Nachdem das Schwimmbecken mit Wasser bis mindestens zur Mitte Oberflächensauger (Skimmer) gefüllt wurde, ist auch die Filterpumpe über den Vorfilter mit Wasser zu füllen.

2.3.1 ANLAGE UNTER WASSERSPIEGEL

Die Absperrschieber (nicht im Lieferumfang) in der Leitung von und zum Schwimmbecken öffnen (Saug- und ggf. Druckleitung).

2.3.2 ANLAGE ÜBER WASSERSPIEGEL

Bei über dem Wasserspiegel montierten Filtern ist auf der Ansaugseite generell ein Rückschlagventil einzusetzen. Pumpe

über den Vorfilter mit Wasser befüllen und den Pumpendeckel wieder festschrauben. Darauf achten, dass die im Deckel eingelegte Dichtung nicht beschädigt oder verdreht wird. Die Pumpe arbeitet nur einwandfrei, wenn die Dichtung gut abschließt und keine Luft mehr angesaugt werden kann.

2.3.3 ANLAGE MIT EINHÄNGESKIMMER

Der Saugschlauch ist zuerst restlos mit Wasser zu füllen und dann an den Skimmer anzuschließen.

2.4 QUARZSAND SPÜLEN (VOR DER ERSTEN INBETRIEBNAHME)

Handhebel des 6-Wege-Ventils auf Stellung – SPÜLEN- stellen, Filteranlage elektrisch einschalten. Bei sehr langen Saugleitungen kann es bis zu 5 Minuten dauern, bis Schwimmbeckenwasser gefördert wird. Nach Beginn der Wasserförderung, etwa 1 Minuten das Wasser in die Kanalisation leiten, um zu vermeiden, dass Quarzsand – Abrieb über die Einlaufdüse in das Schwimmbecken gelangt. Danach das Ventil für 30 Sekunden auf „Nachspülen“ stellen (siehe auch Punkt 3.2).



Achtung! Bitte betätigen Sie das 6-Wege-Ventil (1) nur bei ausgeschalteter Filterpumpe (10) – Es besteht sonst die Gefahr der Zerstörung des 6-Wege-Ventils!

2.5 VORFILTER REINIGEN

Da sich Bauschmutz oder Fremdkörper im Schmutzsieb der Pumpe gesammelt haben können, ist nach der Erstinbetriebnahme nach ca. 10-15 min der Schmutzsieb zu reinigen.

Die Umwälzpumpe darf nicht ohne Schmutzsieb (Grobfilter) in Betrieb genommen werden, da sonst die Pumpe verstopft und blockiert werden könnte.

Unser Tipp:

Verwenden Sie einen Absperrschieber, damit bei der Reinigung des Vorfilters kein Wasser herausspritzt.

2.6 FILTER – BETRIEB

Handhebel des 6-Wege-Ventils auf –FILTERN- stellen. Nun ist der Quarzsandfilter zur mechanischen Wasseraufbereitung Ihres Schwimmbeckens betriebsbereit. Filteranlage anschalten.

2.7 EINSTELLEN DER FILTERZEIT

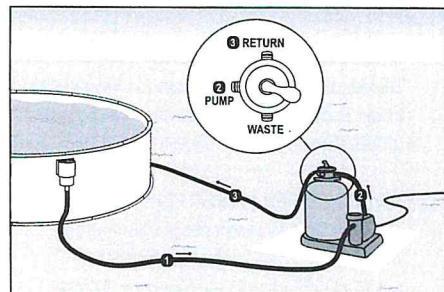
Die Betriebszeit des Quarzsandfilters ist vom Schwimmbeckeninhalt, von der Belegung, vom Wetter und den Chemikalien abhängig.

Beispiel: Es wird empfohlen, den Beckeninhalt in 24 Stunden 1 bis 1 ½ mal umzuwälzen.

Wird ein Beckeninhalt von 10 m³ 1 ½ mal umgewälzt, so sind insgesamt 15 m³ umzuwälzen. Leistet die Pumpe 6 m³ pro Stunde, so beträgt die Betriebszeit des Filters ca. 2 ½ Stunden. Diese Zeit sollte insgesamt ohne Unterbrechung ablaufen, um eine optimale mechanische Reinigung zu erreichen. Achtung: An heißen Tagen ist die Filterzeit zu erhöhen, um eine ausreichende Desinfektion zu gewährleisten. (z. B. vormittags 2 Stunden und nachmittags 2 Stunden) Auch an Regentagen ist die Filteranlage einzuschalten, da durch das Regenwasser organische Verschmutzungen in das Schwimmbecken eintragen werden, die das Algenwachstum fördern!

2.8 ANSCHLUSS DER SANDFILTERANLAGE AN DAS BECKEN

Auf der Saugseite (der Anschluss erfolgt an der Filterpumpe am Vorfilter) wird ein Verbindungsschlauch zum Skimmer Ihres Pools (hier wird das schmutzige Wasser angesaugt) gelegt. Das gereinigte Wasser wird über einen Verbindungsschlauch zwischen dem Ventil Ihrer Filteranlage (das Ventil hat 3 schwarze Schlauchadapter welche wie folgt beschriftet sind: Return, Waste, und Pump) und dem Schlauchadapter mit der Beschriftung „Return“ in den Pool zurückgeleitet.



3. REGELMÄßIGES SPÜLEN

Führen Sie 1 mal pro Woche eine Filterreinigung (Spülung) durch.

Um den Zeitpunkt der Filterreinigung –SPÜLEN- exakt bestimmen zu können, empfehlen wir die Verwendung eines Druckmanometers (gehört erst ab SF 152 serienmäßig zum Lieferumfang). Der Druck bei Anlagen mit Manometer ist am Manometer abzulesen. Steigt der Druck um 0,3 bar (max. 0,6 bar), so muss eine Spülung erfolgen. Es empfiehlt sich, in einem wöchentlichen Turnus zu spülen, auch wenn dieser Wert nicht erreicht wird. Damit bleibt der Filtersand locker und verklebt nicht. Für die Filteranlagen SF 128 bis SF 142 können Sie das Druckmanometer einzeln nachkaufen (Artikel - Nr.: 59252960060). Bitte wenden Sie sich diesbezüglich im Bedarfsfall an Ihren Händler.



Achtung: Bitte nach dem Spülen den fehlenden Wasserstand im Becken mit Frischwasser nachfüllen!

3.1 SPÜLEN

Das 6-Wege-Ventil auf –SPÜLEN- stellen. Die Filteranlage anschalten. Wird sauberes Wasser gefördert, ist der Spülvorgang beendet, der im **Höchstfall etwa 3 Minuten betragen soll**. Das 6-Wege-Ventil auf –FILTERN- oder –NACHSPÜLEN- stellen (vorher Stromzufuhr ausschalten).

3.2 NACHSPÜLEN

Das 6-Wege-Ventil bietet die zusätzliche Möglichkeit, Teile des Restschmutzes nach dem Rückspülen nicht in das Schwimmbecken, sondern in die Kanalisation zu leiten.

Für diesen Vorgang ist das 6-Wege-Ventil auf –NACHSPÜLEN- zu stellen. Filteranlage max. 30 Sekunden einschalten, anschließend das 6-Wege-Ventil wieder auf –FILTERN- stellen.

4. WARTUNGSARBEITEN

4.1 WARTUNG DES FILTERBEHÄLTERS

Steht die Anlage unter dem Niveau des Wasserspiegels, so sind bei Wartungsarbeiten die Absperrschieber zu schließen und nach Beendigung der Wartungsarbeiten wieder zu öffnen.

Einmal jährlich ist die Füllhöhe und Beschaffenheit des Quarzsandes zu prüfen. Der Sand muss locker durch die Hand fließen! Bei Klumpenbildung ist der ganze Quarzsand zu erneuern. Siehe Abschnitt „Füllen 2.2“.

4.2 WARTUNG DER UMWÄLZPUMPE

Pumpe ausschalten, 6-Wege-Ventil auf –GESCHLOSSEN- stellen. Punkt 1.1.2 beachten! Filterkorb aus dem Vorfilter entnehmen und reinigen. Pumpe nicht ohne Schmutzsieb betreiben. Im Winter bitte restlos entleeren und frostfrei einlagern, und die Motorwelle zeitweise drehen, um eine Wellenverkrustung durch Kalkablagerungen zu vermeiden.

4.2.1 VORFILTER

Der in der Pumpe eingebaute Vorfilter muss je nach Verschmutzungsgrad von Zeit zu Zeit gereinigt werden.

4.2.2 LAGER

Die beiden Motorlager sind selbstschmierend und bedürfen keiner Wartung.

4.2.3 WELLENDICHTUNG

Die Welle ist mit einer Gleitringdichtung ausgerüstet, die nach längerer Betriebszeit undicht werden kann. Die Auswechslung sollte durch den Fachmann erfolgen.

4.2.5 MOTOR

Besondere Wartung ist nicht erforderlich.

4.2.6 WARTUNG DES 6-WEGE-VENTILS

Dieses Ventil ist wartungsfrei, wichtig ist jedoch, dass vor dem Umstellen immer zuerst die Pumpe ausgeschaltet wird.

4.3 ALLGEMEINE WARTUNG

- Das Schwimmbecken ist nach den einschlägigen Vorschriften des Herstellers zu pflegen und zu warten (siehe auch Punkt 7).
- Der Skimmersieb im Oberflächensauger (Skimmer) ist regelmäßig in kürzeren Abständen zu reinigen.
- Es ist unbedingt darauf zu achten, dass die Wasserhöhe im Becken immer mindestens bis zur Mitte des Skimmers reicht.

5. AUßERBETRIEBNAHME

- Das Schwimmbecken ist nach den einschlägigen Vorschriften des Beckenherstellers winterfest zu machen.
- Die Filteranlage muss bei einer möglichen Frostgefahr winterfest gemacht werden. Dabei ist folgendes zu beachten: Das Wasser ist aus dem Filterkessel durch die am Filterkessel unten befindliche Entleerungsschraube zu entleeren.
- Die Leitungen vom und zum Schwimmbecken sind vollständig zu entleeren.
- Strom abschalten (auf 0 stellen), Schuko-Stecker herausziehen.
- Den Quarzsand bitte aus dem Filterkessel entnehmen, und die gesamte Filteranlage im frostfreien Bereich einlagern (z.B. im Keller). Bitte den gefüllten Kessel nicht schieben oder transportieren, da sonst die Gefahr des Bruchs besteht.

6. STÖRUNGSURSACHEN – FEHLERBESEITIGUNG

6.1 PUMPE SAUGT NICHT SELBSTSTÄNDIG WASSER AN BZW. DIE ANSAUGZEIT IST SEHR LANG

1. Kontrollieren, ob der Vorfilter mit Wasser gefüllt ist, mind. bis Höhe des Sauganschlusses.
2. Saugleitung auf Dichtigkeit prüfen, da bei Undichtigkeit der Leitung Luft angesaugt wird.
3. Wasserstand im Becken kontrollieren. Bei zu niedrigem Wasserstand im Skimmer saugt die Pumpe ebenfalls Luft an. Wasserstand bis Mitte Skimmeröffnung auffüllen.
4. Kontrollieren, ob sich die Skimmerklappe leicht bewegen lässt und nicht klemmt. Die Pumpe saugt sonst ebenfalls schlecht an, oder die Wassersäule reißt immer ab. Dies kann zu Pumpenschäden führen.
5. Kontrollieren, ob die Siebkörbe im Skimmer und die des Vorfilters der Pumpe nicht verschmutzt sind, ggf. Siebkörbe reinigen.
6. Kontrollieren, ob der Deckel des Vorfilters der Pumpe sauber aufliegt und fest verschraubt ist.
7. Wenn die Saugleitung sehr lang und über dem Wasserspiegel verlegt ist, muss eine nicht federbelastete Rückschlagklappe eingebaut werden.
8. Kontrollieren, ob die Schieber in der Saug- und Druckleitung geöffnet sind.

6.2 UMWÄLZPUMPE BRINGT ZU WENIG LEISTUNG

1. Filter ist verschmutzt; es muss rückgespült werden
2. Schieber in der Anlage sind nicht ganz geöffnet
Schmutzsieb im Vorfilter der Pumpe und Skimmerkorb im Skimmer sind verschmutzt – Reinigung notwendig
3. Die Rohrleitung ist zu lang und/oder die Saughöhe ist zu hoch
4. Saugleitung undicht, die Pumpe zieht Luft

6.3 UMWÄLZPUMPE IST ZU LAUT

1. Der Filter ist verschmutzt; es muss rückgespült werden
2. Fremdkörper in der Pumpe, Pumpengehäuse abschrauben, Gehäuse und Laufrad reinigen.
3. Motorlager sind zu laut, Motor komplett mit Laufrad austauschen
4. Die Pumpe steht auf dem blankem Holz- oder Betonboden, dadurch ist eine Geräuschübertragung auf das Gebäude (Körperschall) möglich. Die Pumpe ist auf eine geräuschkämpfende isolierende Unterlage zu stellen (Gummi, Kork etc.)

6.4 UMWÄLZPUMPE LÄUFT NICHT VON SELBST AN

1. Kontrollieren ob die Stromleitung unter Spannung steht
2. Kontrollieren ob die Sicherung defekt sind
3. Bei Wechselstrompumpe prüfen, ob der Kondensator in Ordnung ist
4. Prüfen, ob Motor in Ordnung ist; Wicklung durch Elektrofachmann prüfen lassen
5. Kontrollieren, ob die Pumpe nicht festsetzt (Motorwelle lässt sich mit Schraubenzieher leicht drehen, sonst Punkt 6.4) Achtung: nur bei gezogenen Netzstecker durchführen! Verletzungsgefahr! Kontrollieren, ob der Motorschutzschalter ausgelöst hat; bei Auslösung siehe Punkt 6.2

6.5 ZWISCHEN PUMPENGEHÄUSE UND MOTOR KOMMT WASSER AUS DER UMWÄLZPUMPE

1. Bei Inbetriebnahmen kann in Abständen von ca. 2 Minuten tropfenweise Wasser austreten. Nach einigen Stunden Betrieb, wenn die Gleitdichtung eingelaufen ist, hört das Tropfen von selbst auf.
2. Kommt an dieser Stelle ständig Wasser heraus, ist die Gleitringdichtung defekt und muss ausgetauscht werden.

6.6 QUARZSAND WIRD AUS DEM FILTER IN DAS BECKEN GESPÜLT

1. Falsche Körnung (zu fein). Spezial-Quarzsand Körnung 0,4 - 0,8 mm erforderlich
2. Filterfuß im Filterbehälter beschädigt – austauschen
3. 6-Wege-Ventil beschädigt oder verschmutzt – austauschen/ reinigen

6.7 FILTERDRUCK AM MANOMETER FÄLLT NACH RÜCKSPÜLEN NICHT AUF DEN AUSGANGSDRUCK ZURÜCK, ODER AUSGANGSDRUCK ZU HOCH

1. Manometer defekt – austauschen
2. Quarzsand verhärtet und oder verklumpt – Filtersand muss erneuert werden
3. Saug- oder Druckleitung zu klein, oder Ventil geschlossen

6.8 WASSER IST NICHT KLAR

1. Eine zu geringe Desinfizierung (Chlorung) verursacht Überlastung des Filters; Chlor und pH-Wert auf vorgeschriebene Werte prüfen und einstellen
2. Filter ist zu klein ausgelegt
3. Umwälzzeit ist zu kurz
4. Bei Quarzsandfilter evtl. Flockungsmittel einsetzen
5. Nicht ausreichende Filterrückspülungen verursachen kurze Filterlaufzeiten

6.9 DAS SCHWIMMBECKEN VERLIERT WASSER ÜBER DIE FILTERANLAGE

1. 6-Wege-Ventil – Dichtungen defekt – austauschen
2. Zuleitung vom Schwimmbecken undicht

WAS TUN, WENN...

Tipps zur Behebung von Problemen, die während des Aufbaus auftreten können:

Problemgegenstand	Problembeschreibung	Mögliche Ursachen	Abhilfemöglichkeit
Filteranlagen / Pumpen	Filter bringt keine bzw. geringe Leistung	Luft Eintritt durch die Saugleitung	- Anschlussstutzen und saugseitige Dichtungen überprüfen. U. U. fehlt das Teflonband - Dichtung des Vorfilterdeckels ist undicht - Vorfilterdeckel ist gesprungen
		Gleitringdichtung ist defekt	Pumpe muss zur Reparatur eingesandt werden
		Übermäßige Saughöhe	Pumpenhöhe korrigieren bzw. Rückschlagventil einsetzen
		Vorfilter oder Skimmer ohne Wasserniveau	Wasser in Pool oder in Vorfilter anfüllen
		Filter ist verstopft	Rückspülung bei SF - Anlage bzw. Kartusche reinigen/ wechseln
		Saugleitung hat zu geringen Durchmesser	Umrüsten auf Verrohrung bzw. größeren Durchmesser
		Mangelhafte Befestigung der Pumpe	Pumpe korrekt befestigen
		Fremdkörper in der Pumpe	Pumpe und Pumpenfilter reinigen
		Pumpenlaufrad bzw. Welle ist defekt	Pumpe muss zur Reparatur eingesandt werden
		Pumpe springt nicht an	Falsche Spannung
Fremdkörper in der Pumpe	Pumpe und Pumpenfilter reinigen		
Thermoschutzrelais hat angesprochen	Thermoschutzschalter rückstellen und Ursache feststellen		
Mangelnde Spannung	Sicherung rückstellen		
Motor ist blockiert	Pumpe muss zur Reparatur eingesandt werden		
Motorgeräusch aber keine Filterleistung	Fremdkörper in der Pumpe	Pumpe und Pumpenfilter reinigen	
		Motor ist blockiert	Pumpe muss zur Reparatur eingesandt werden
Pumpe ist undicht	Filterdeckel undicht	Filterdeckel und Dichtung reinigen bzw. ersetzen	
		Gleitringdichtung ist defekt	Pumpe muss zur Reparatur eingesandt werden
Sand im Becken	falsche Körnung des eingesetzten Filtersandes	Herstellerangaben beachten/ nur original Filtersand verwenden	
		Mehrwege - Ventil defekt	Mehrwege - Ventil ersetzen
		Steigrohr/ Filterfuß defekt	Pumpe muss zur Reparatur eingesandt werden
Filterkessel/ Leitungen undicht	Verschraubungen zu locker angezogen	Verschraubungen nachspannen/ nachziehen	
		Keine Abdichtung	Mit Teflonband abdichten
		Mechanische Beschädigung	Defekte Teile ersetzen

GEWÄHRLEISTUNG

Für die Geltendmachung von Gewährleistungsansprüchen beachten Sie bitte Folgendes:

- Wir bieten für unsere Produkte einen Gewährleistungsanspruch für einen Zeitraum von 2 Jahren ab Kauf des Produktes. In diesem Zeitraum stehen wir dafür ein, dass der von uns gelieferte Artikel frei von Fabrikations- und/oder Materialfehlern ist.
- Unsere Gewährleistungsverpflichtung erstreckt sich nicht auf Mängel, Fehler oder Schäden, die durch unsachgemäße oder gewaltsame Bedienung durch den Kunden oder nicht zum Verantwortungsbereich von uns gehörige dritte Personen entstehen. Darüber hinaus ist die Gewährleistung ausgeschlossen im Falle von Höherer Gewalt.
- Im Falle eines Transports des defekten Produktes übernehmen wir innerhalb der Gewährleistung die Kosten. Außerhalb der Gewährleistung hat der Kunde die Kosten selber zu tragen.
- Kommt es zu einer kostenlosen Ersatzlieferung führt diese nicht zum Neubeginn der Verjährung gemäß §212 BGB.
- Zudem übernehmen wir keine Gewährleistung für Verschleißteile, bei mangelhafter Wartung und bei Folgeschäden durch unzulässig verwendeten Betriebsstoffen.
- Dasselbe gilt bei Nichtbefolgung der Betriebs- oder Wartungsanweisungen, bei Überbeanspruchung oder sonstige Eingriffe in die gelieferte Ware sowie dann, wenn an von uns gelieferten Artikeln Änderungen vorgenommen, Teile ausgetauscht oder für diese Waren Verbrauchsmaterialien verwendet werden, die nicht den Originalspezifikationen entsprechen.
- Ansprüche des Kunden auf Schadenersatz, z.B. wegen Nichterfüllung, Verschulden bei Vertragsschluss, Verletzung vertraglicher Nebenverpflichtungen, für Mangelfolgeschäden, aus unerlaubter Handlung und sonstigen Rechtsgründen sind ausgeschlossen. Dies gilt nicht für die Haftung wegen des Fehlens einer zugesicherten Eigenschaft, wegen Vorsatzes oder grober Fahrlässigkeit. Insbesondere wird kein Ersatz für Wasser und Chemikalien geleistet die wegen der Undichtigkeit eines Pools abgelassen werden mussten.



Für eine reibungslose, schnelle und unkomplizierte Reklamationsabwicklung ist es wichtig das Anmeldeformular vollständig und mit allen benötigten Unterlagen (Kaufbeleg/Bilder) einzureichen. Der Kaufbeleg ist Voraussetzung für jegliche Gewährleistungsansprüche. Ohne Kaufbeleg können wir die Reklamation leider nicht anerkennen/bearbeiten. Aussagekräftige Bilder Ihrer Reklamation helfen uns, den Sachverhalt schneller beurteilen und bearbeiten zu können. Dies erspart Ihnen und uns unnötige Kosten und Wartezeit.

per Post an: Waterman Kundendienst
Bahnhofstr. 68, 73240 Wendlingen
per Fax an: + 49 (0) 7024/4048-667
per Mail an: service@waterman-pool.com



Das Anmeldeformular können Sie hier herunterladen:
<http://waterman-pool.com/#downloads>



Die Sandfilteranlage alleine, kann nicht für ein klares Schwimmbadwasser sorgen. Im Sandfilter werden kleinste Schmutzpartikel zurückgehalten und beim Rückspülen aus dem Wasserkreislauf entfernt.

Es wird immer eine zusätzliche Wasserpflege und Desinfektion z.B. auf Basis von Chlor oder Sauerstoff benötigt. Weitere Informationen rund um die Wasserpflege finden Sie hier:

<http://www.planet-pool.de>



<http://www.summer-fun.info>



KUNDENDIENST

vielen Dank, dass Sie sich für ein Produkt von uns entschieden haben. Unsere Produkte unterliegen einer strengen Qualitäts-Endkontrolle. Trotzdem kann nicht ausgeschlossen werden, dass Funktionsstörungen oder Defekte auftreten. Sollte das von Ihnen erworbene Produkt wider Erwarten nicht einwandfrei funktionieren oder sonst nicht in Ordnung sein, dann wenden Sie sich bitte direkt an unseren Kundendienst.

Unser Kundendienst steht Ihnen selbstverständlich auch nach Ablauf der Gewährleistungsfrist zur Verfügung.



**BITTE NICHT
AN DAS GESCHÄFT
ZURÜCKGEBEN!**

Fragen? Probleme? Fehlende Teile?
Unser Kundendienst hilft gerne weiter.

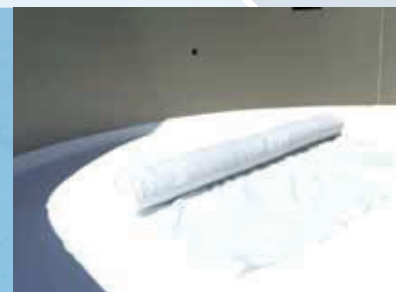
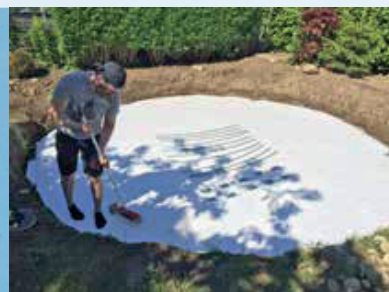
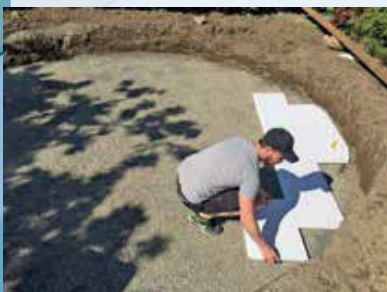
Waterman Kundendienst
Bahnhofstr. 68, 73240 Wendlingen
Tel.: +49 (0) 7024/4048666
Fax: +49 (0) 7024/4048667
E-Mail: service@waterman-pool.com

BODENISOLATION

Einbauanleitung 1.0 für RUND & OVAL- Pools

poools&more
KWAAD

Die Bodenisolationsplatten werden bereits vor Errichtung des Grundgerüsts (Einführung des Stahlmantels in Bodenschienen) auf die vorbereitete Fläche angepasst. Sobald die Bodenisolationsplatten verlegt sind kann mit dem Aufbau des Grundgerüsts begonnen werden. Nach Errichtung des Grundgerüsts werden die Styroporkeile mit dem mitgelieferten Styroporkleber verlegt. Als Trennlage zur Folie wird ein Vlies aufgebracht



RUND

Die Bodenisolationsplatten inkl. der Styroporkeile werden erst nach Errichtung des Grundgerüsts (Einführung des Stahlmantels in Bodenschienen) in die daraus entstehende ovale Form geschnitten. Der Vorteil ist, dass sich die Zugbänder unter dem Bodenisolationsset befinden. Dadurch werden Schäden und Formabbildungen verhindert. Als Trennlage zur Folie wird ein Vlies aufgebracht.



OVAL

Wir empfehlen vor Verlegung des Bodenisolationssets das bereits vorgeordnete Splittbett auf Unebenheiten zu überprüfen und gegebenenfalls zu begradigen.