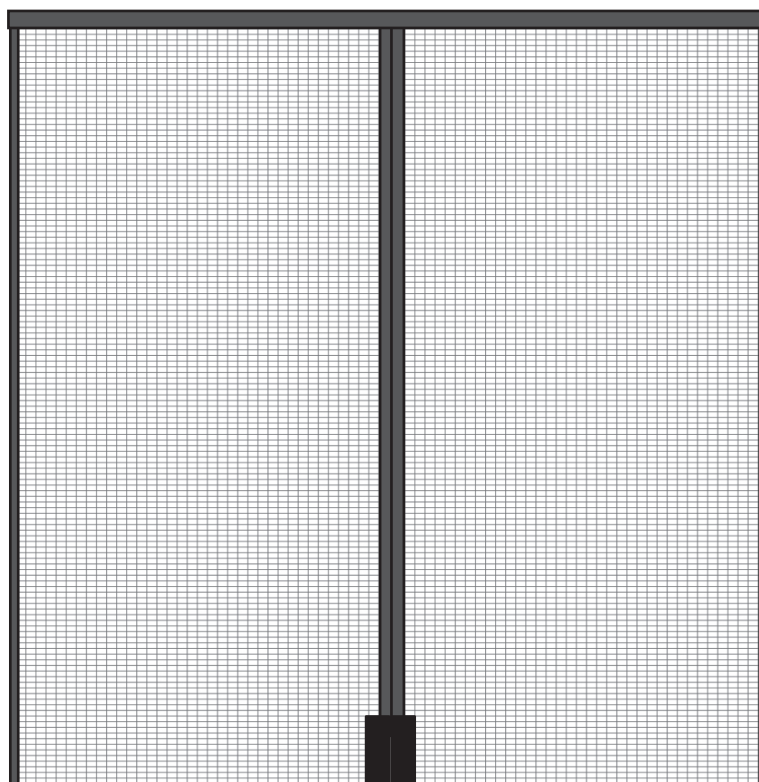
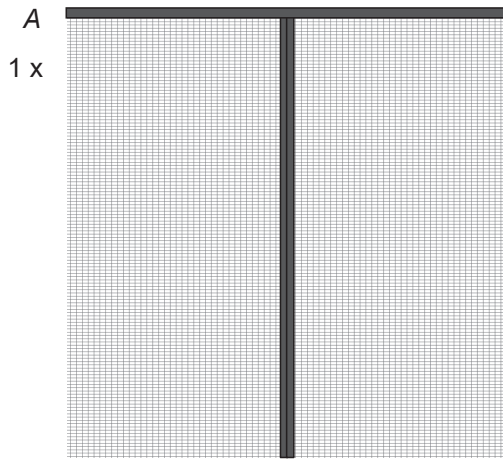


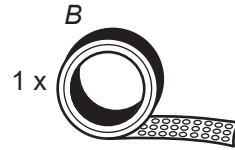
## **MAGNETIC SYSTEM**

50642, 50643

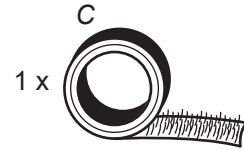




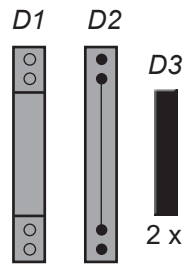
50642: 90 x 210 cm  
50643: 120 x 240 cm



50642: 4,2 m  
50643: 4,8 m



50642: 0,9 m  
50643: 1,2 m



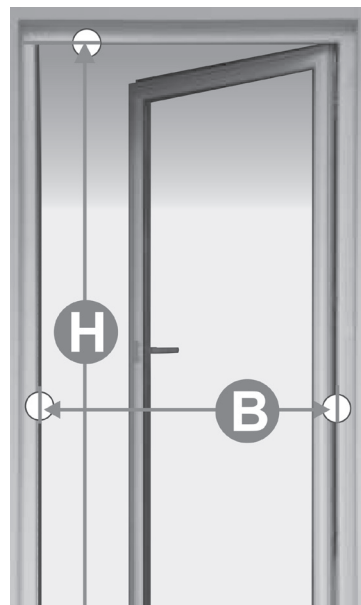
2 x 2 x



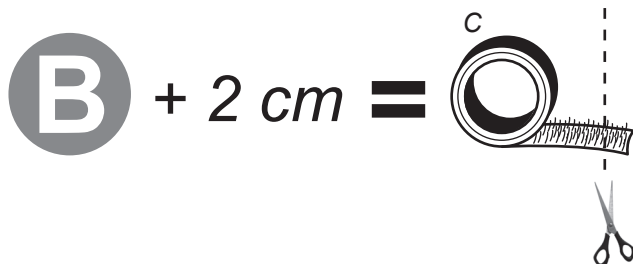
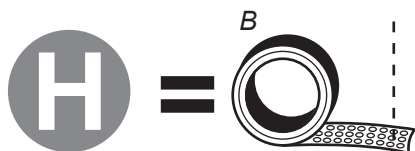
1.



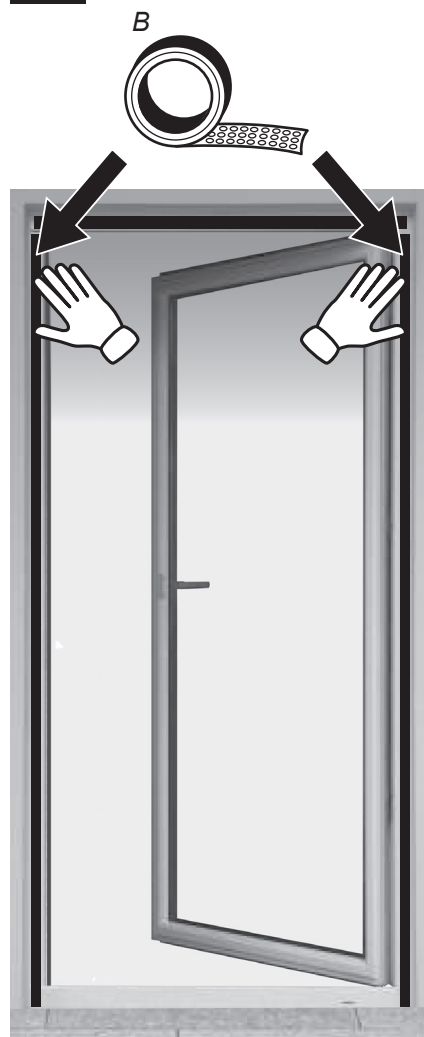
2.



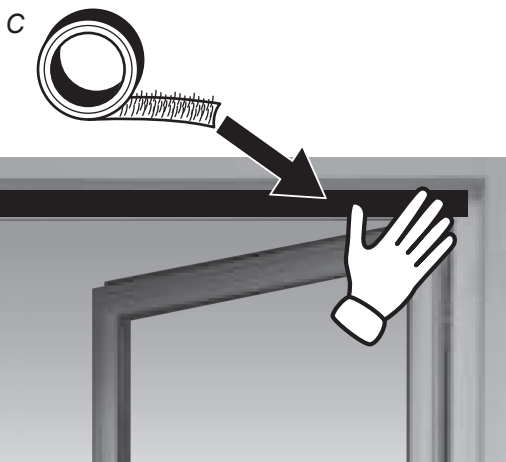
3.



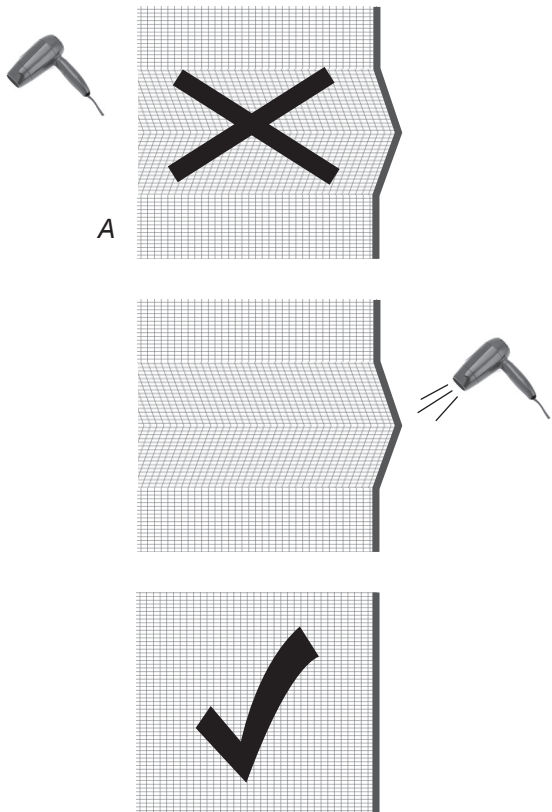
5.



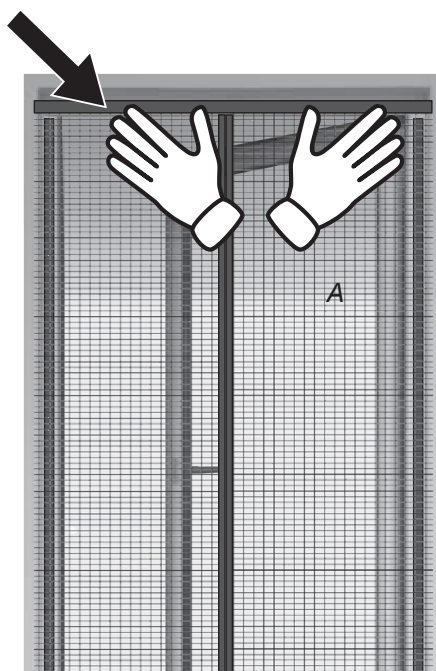
4.



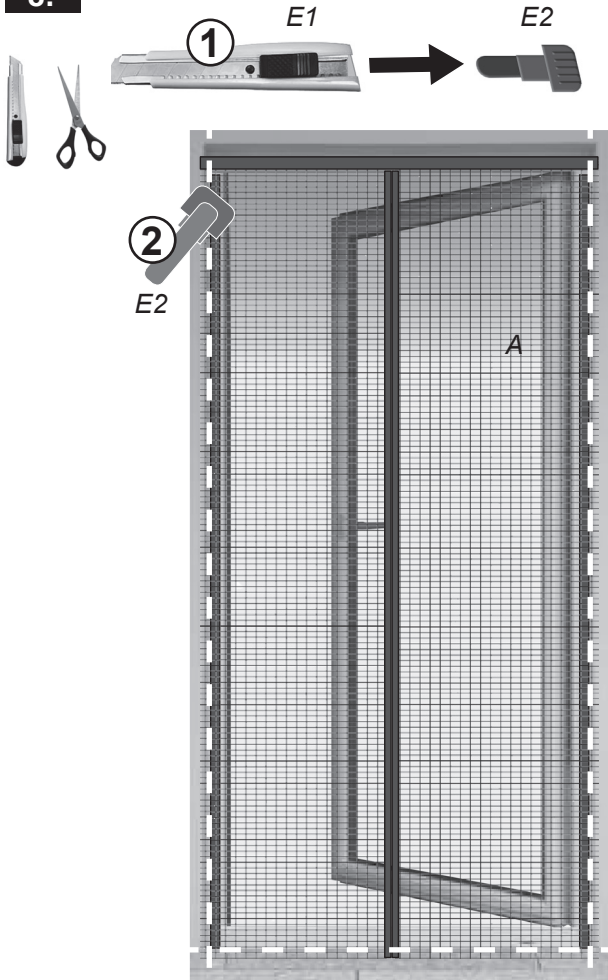
6.



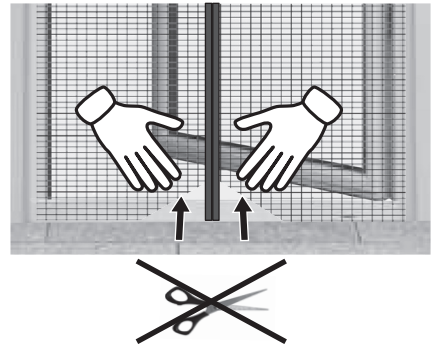
7.



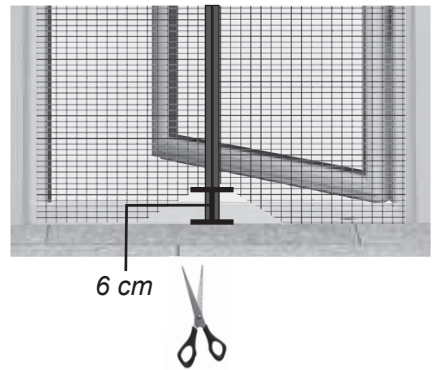
8.



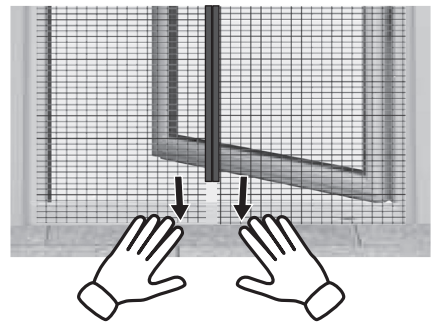
9.



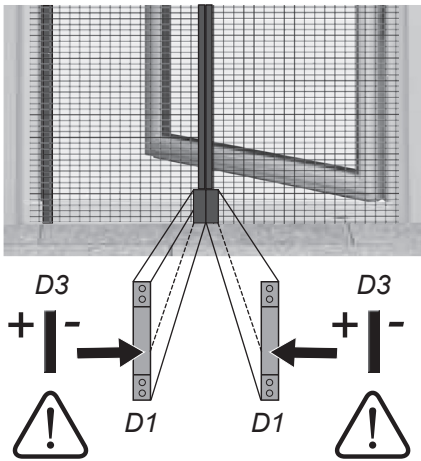
10.



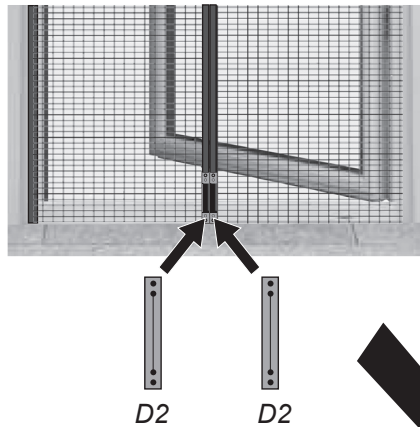
11.



12.



13.



**Alfred Schellenberg GmbH**  
 An den Weiden 31  
 D-57078 Siegen  
 service.int@schellenberg.de  
 www.schellenberg.de