

(D) Servicekarte

(RO) Carte de service

(PL) Karta serwisowa

(SK) Služobný preukaz

(GB) Service card

(I) Carta di servizio

(TR) Servis karti

(HU) Szerviz kártya

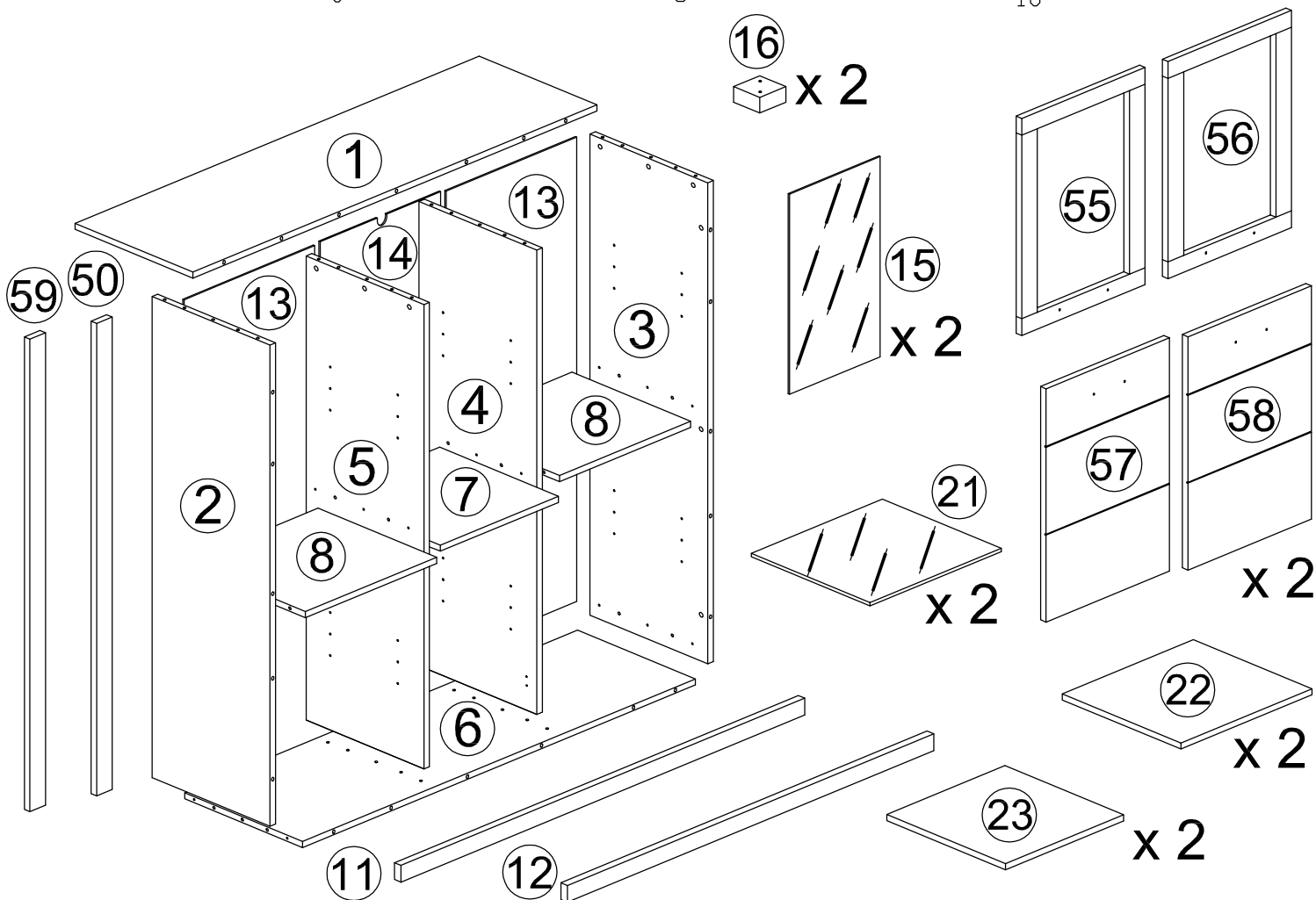
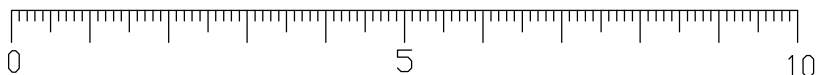
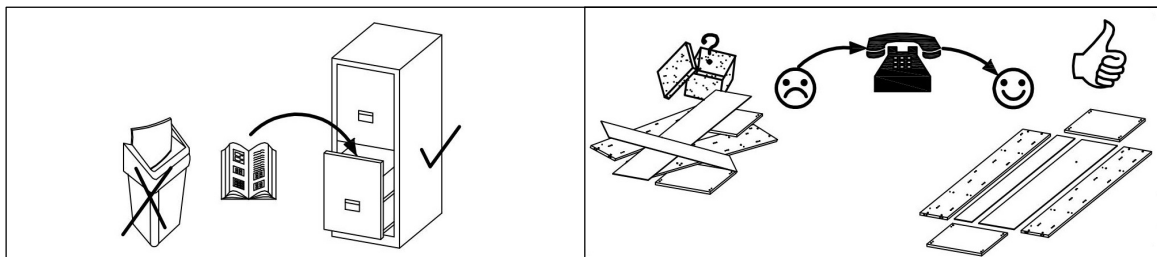
(F) Carte de service

(NL) Dienst kaart

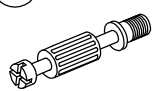
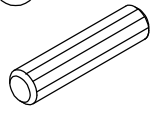
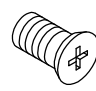
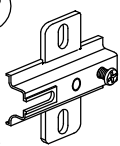
(CZ) Servisni karta

(RU) Сервисная карта

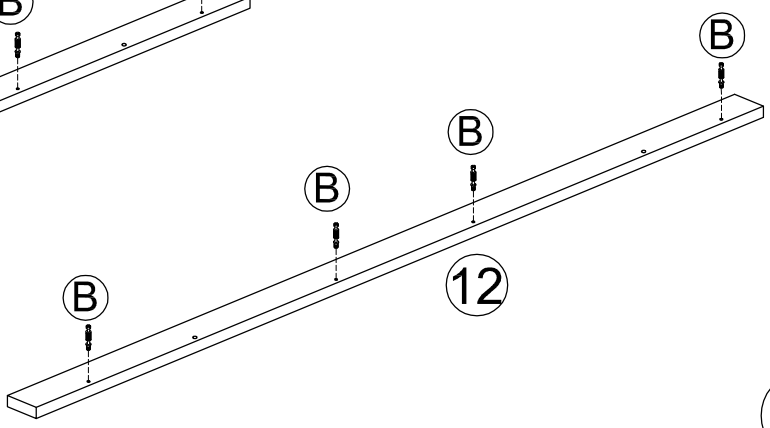
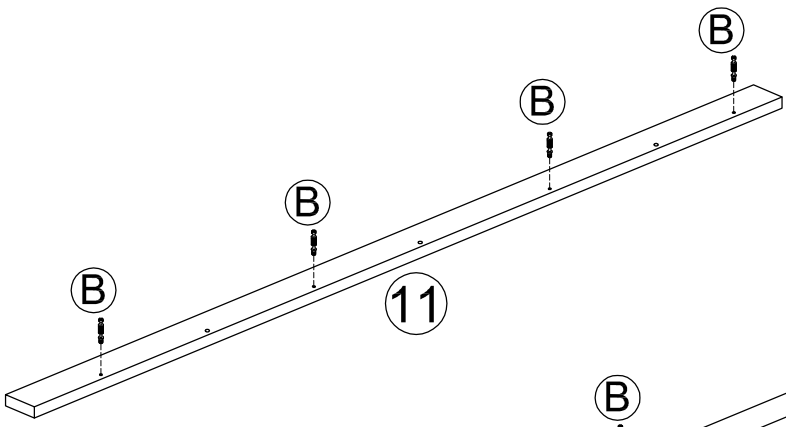
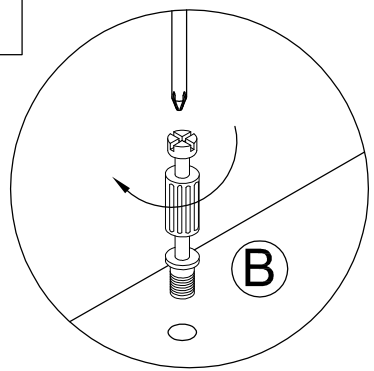
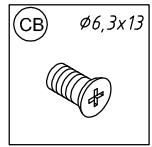
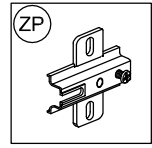
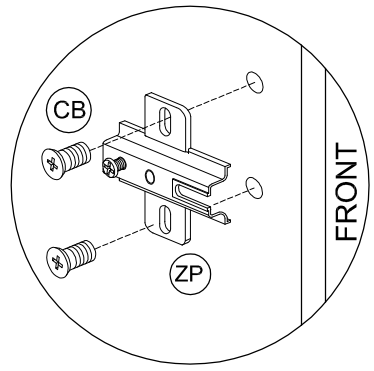
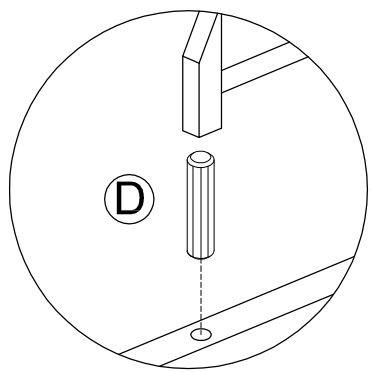
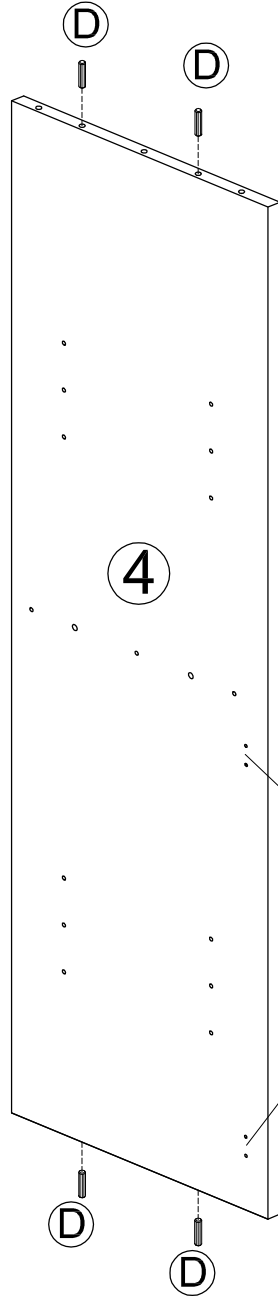
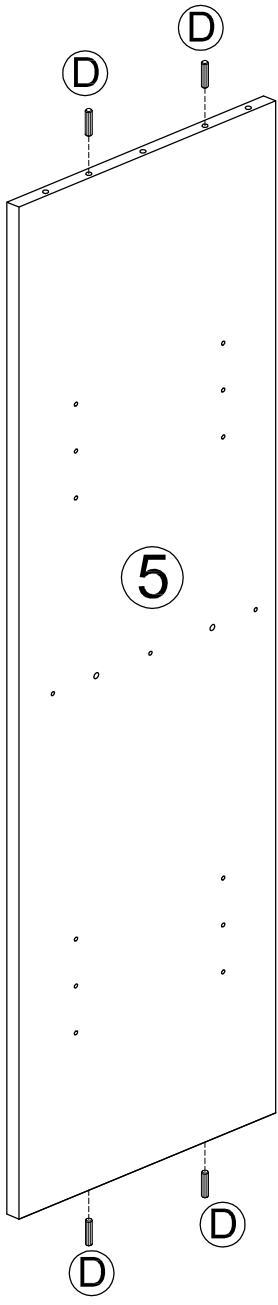
TRONDHEIM T-11



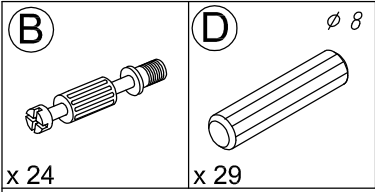
(A) x 50	(B) x 38	(C) x 40	(D) $\phi 8$ x 37	(E) x 16	(K) x 1	(N) $\phi 7 \times 50$ x 6	(P) M 4 x 22 x 10	(R) $\phi 1$ x 120	(AB) $\phi 3,5 \times 16$ x 22
(AC) x 6	(AO) x 30	(AU) x 1	(BW) $\phi 6 \times 30$ x 2	(BY) x 2	(BZ) x 8	(CB) $\phi 6,3 \times 13$ x 20	(CN) $\phi 3 \times 16$ x 32	(DB) $\phi 4 \times 40$ x 6	(FD) x 28
(FG) x 6	(FN) x 5	(ZB) $\phi 35$ x 2	(ZG) $\phi 35$ x 4	(ZH) $\phi 26$ x 4	(ZP) x 2	(ZS) x 4	(ZT) x 4		

B  x 8	D $\phi 8$  x 8	CB $\phi 6,3 \times 13$  x 4	ZP  x 2
--	--	--	--

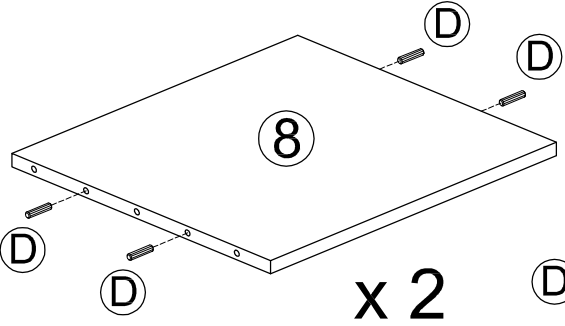
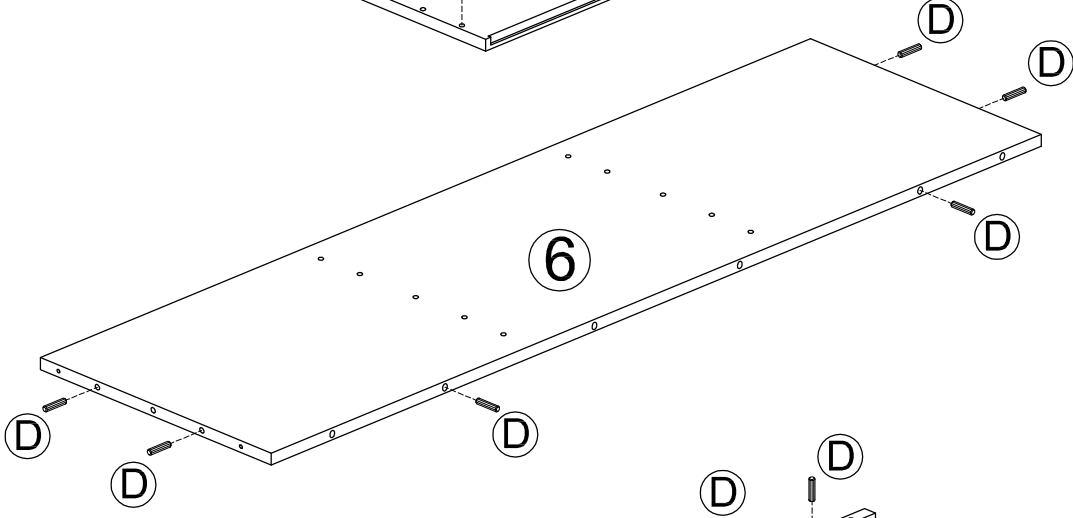
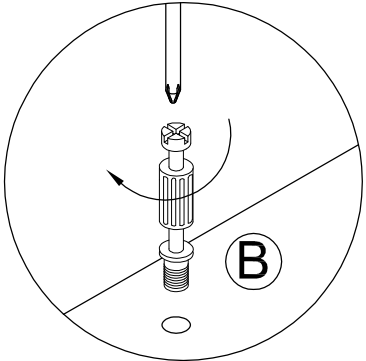
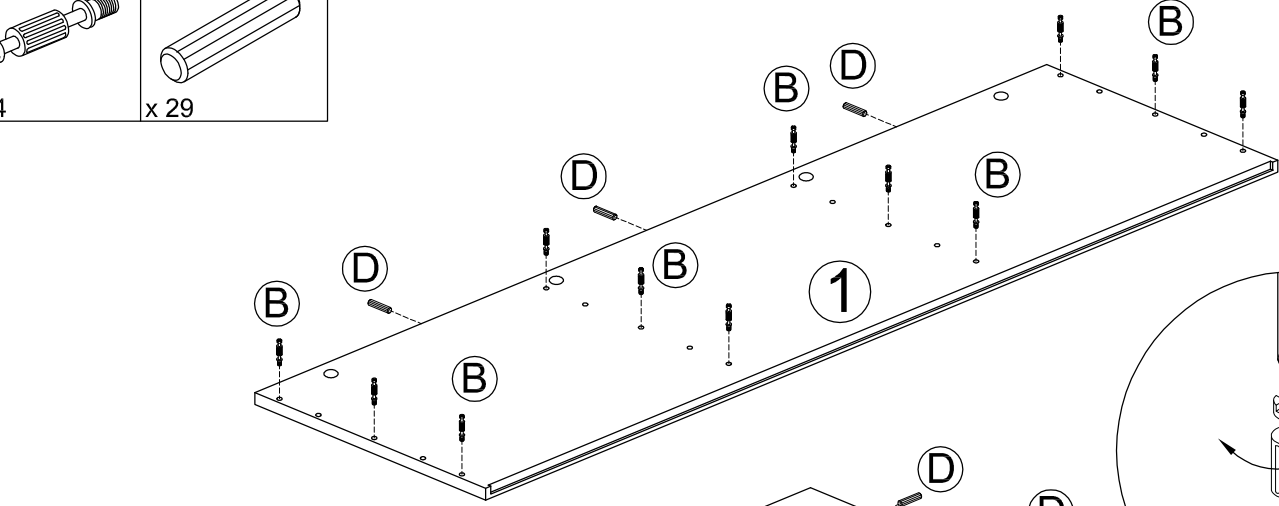
1



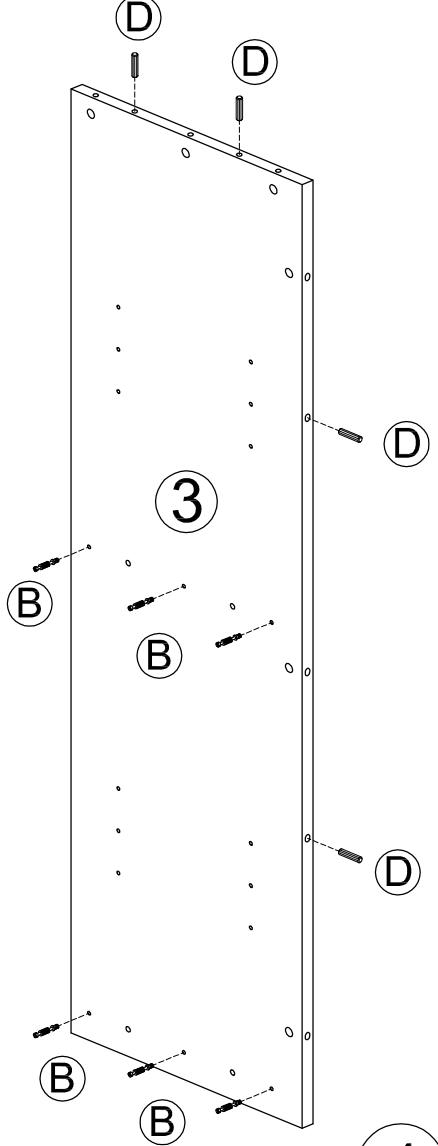
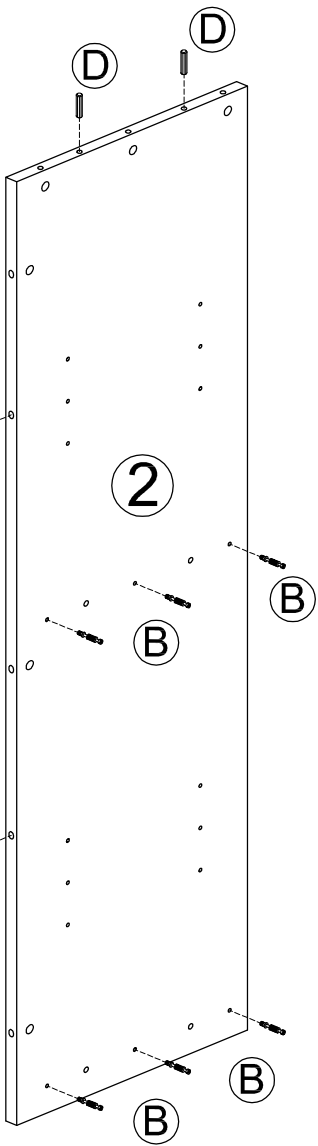
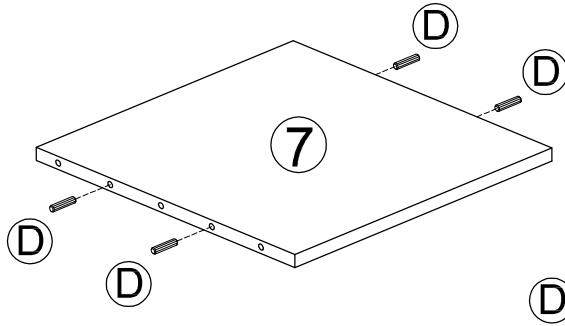
3



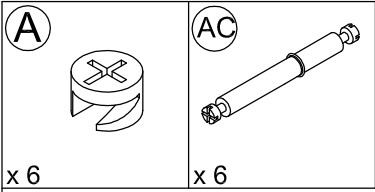
2



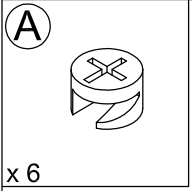
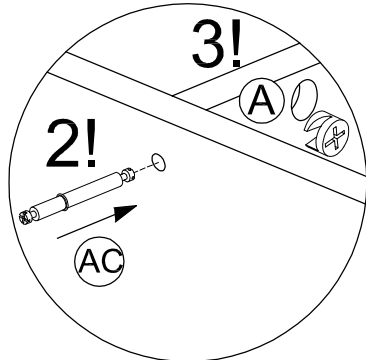
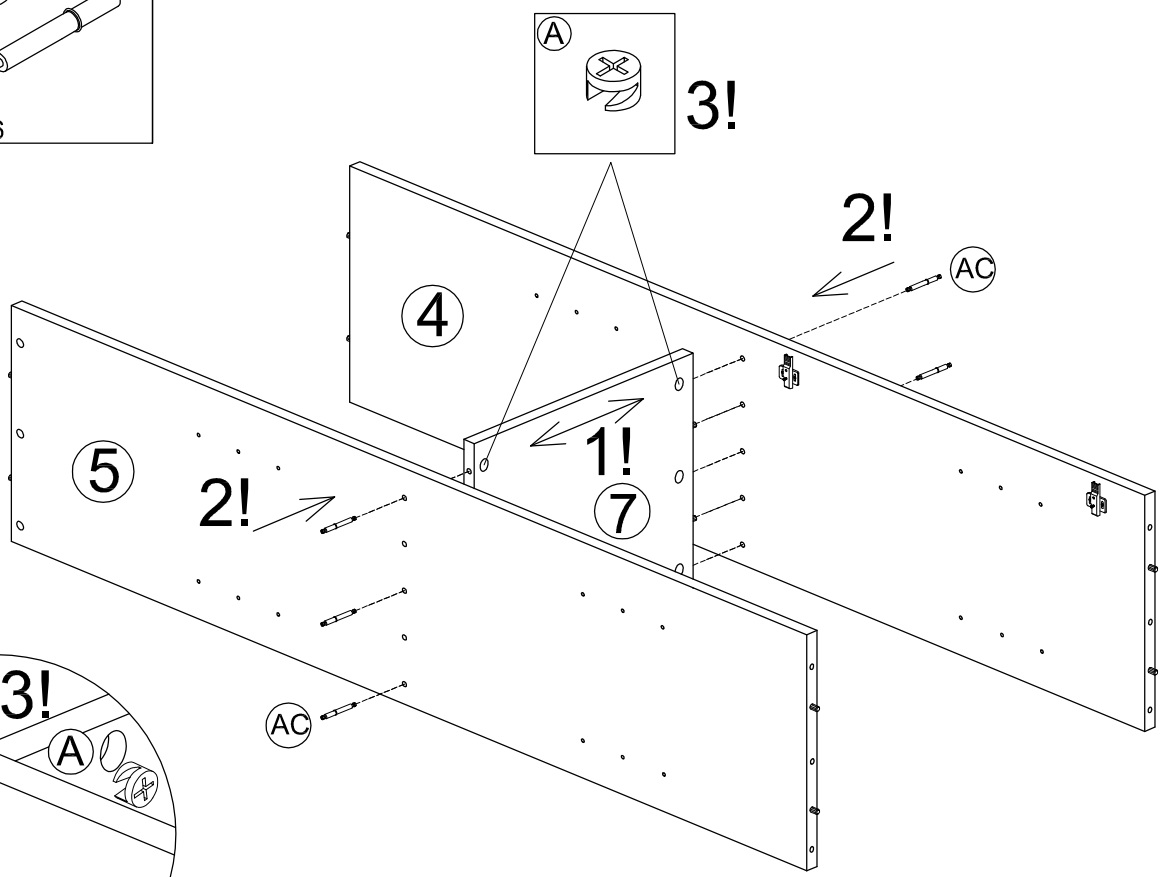
x 2



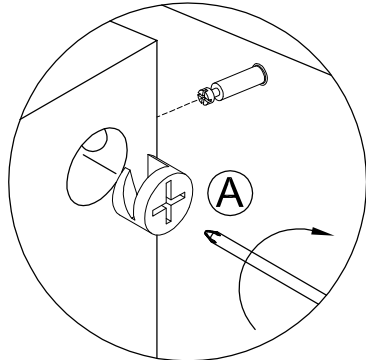
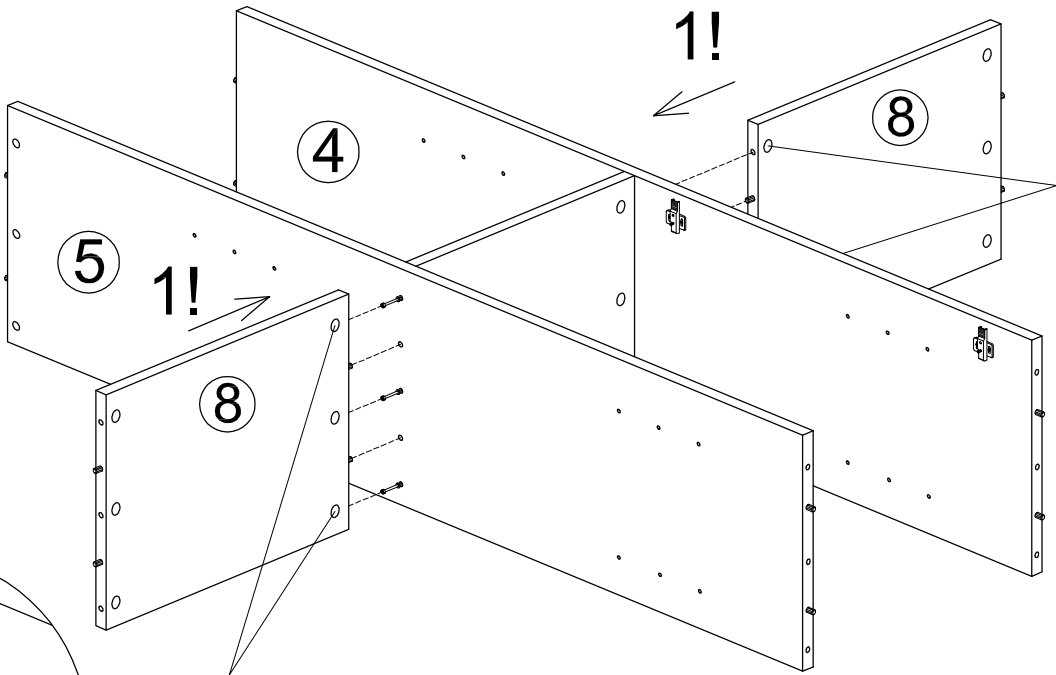
4



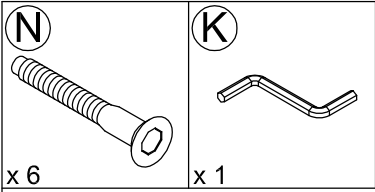
3



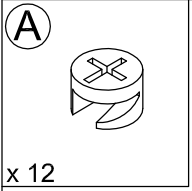
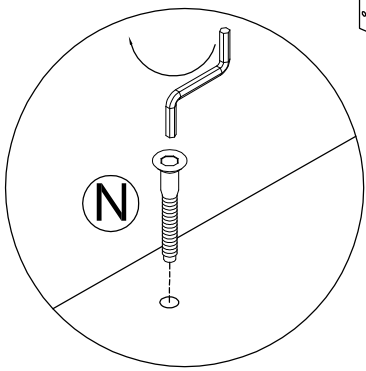
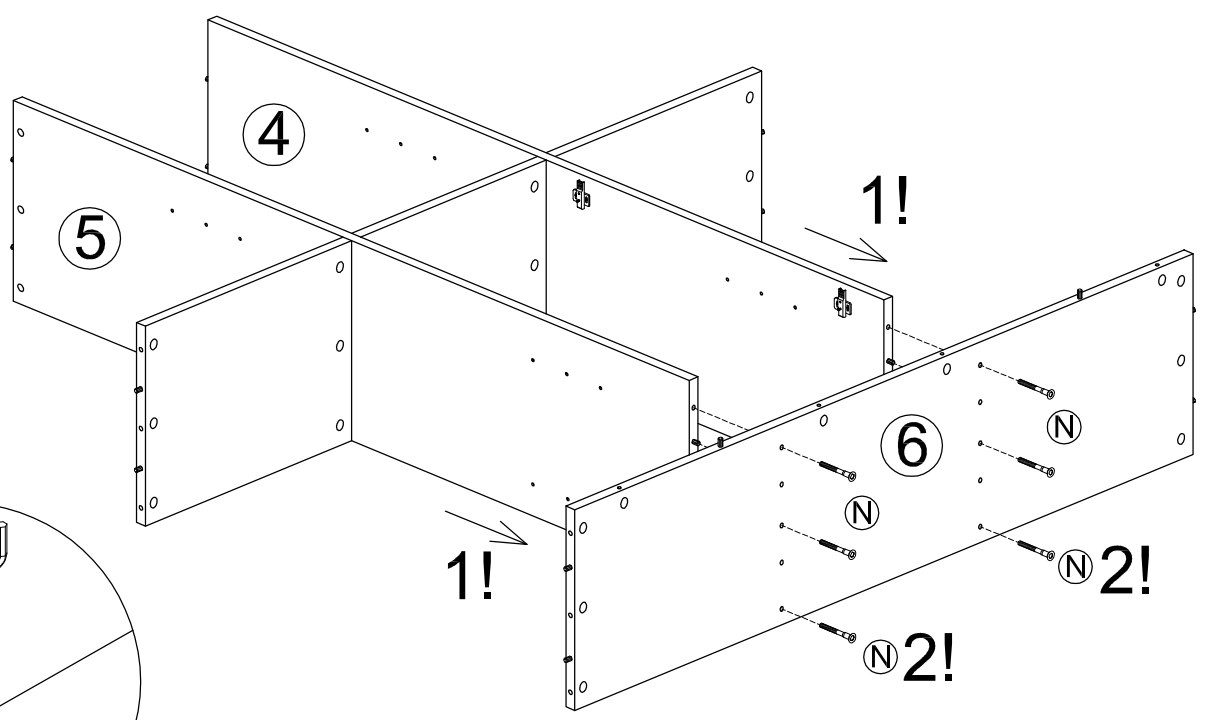
4



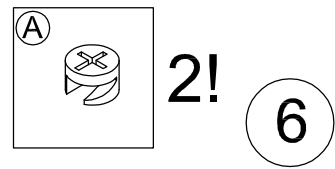
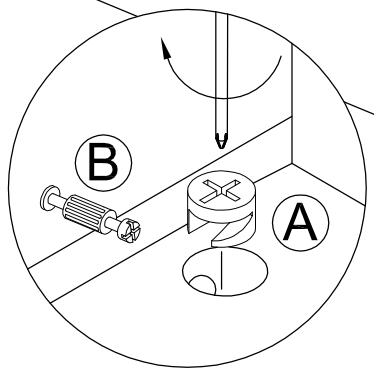
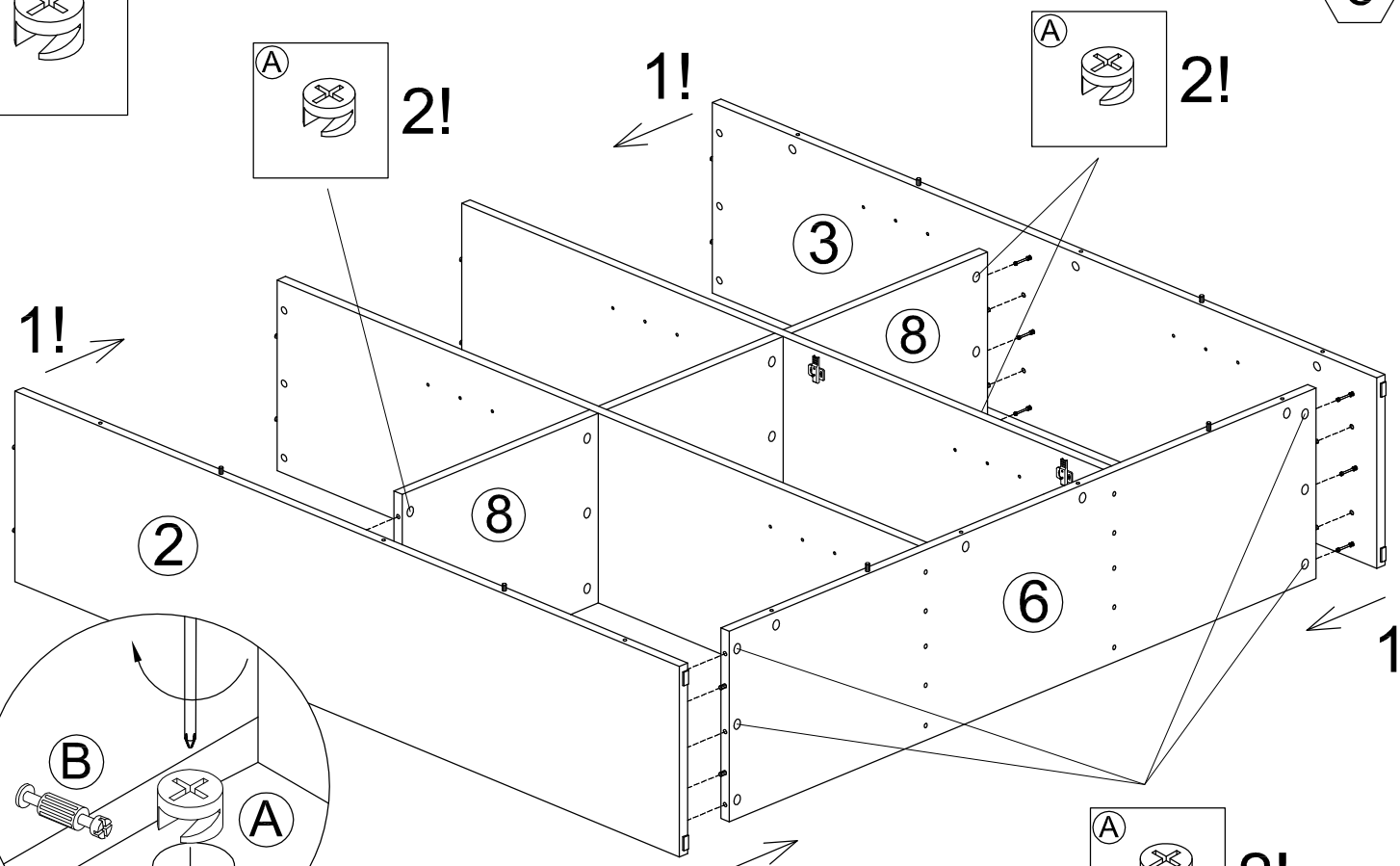
5

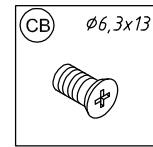
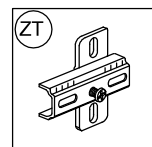
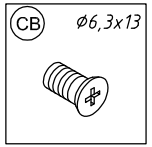
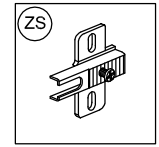
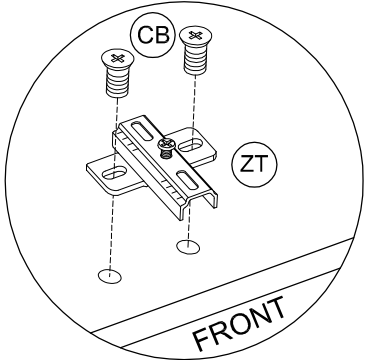
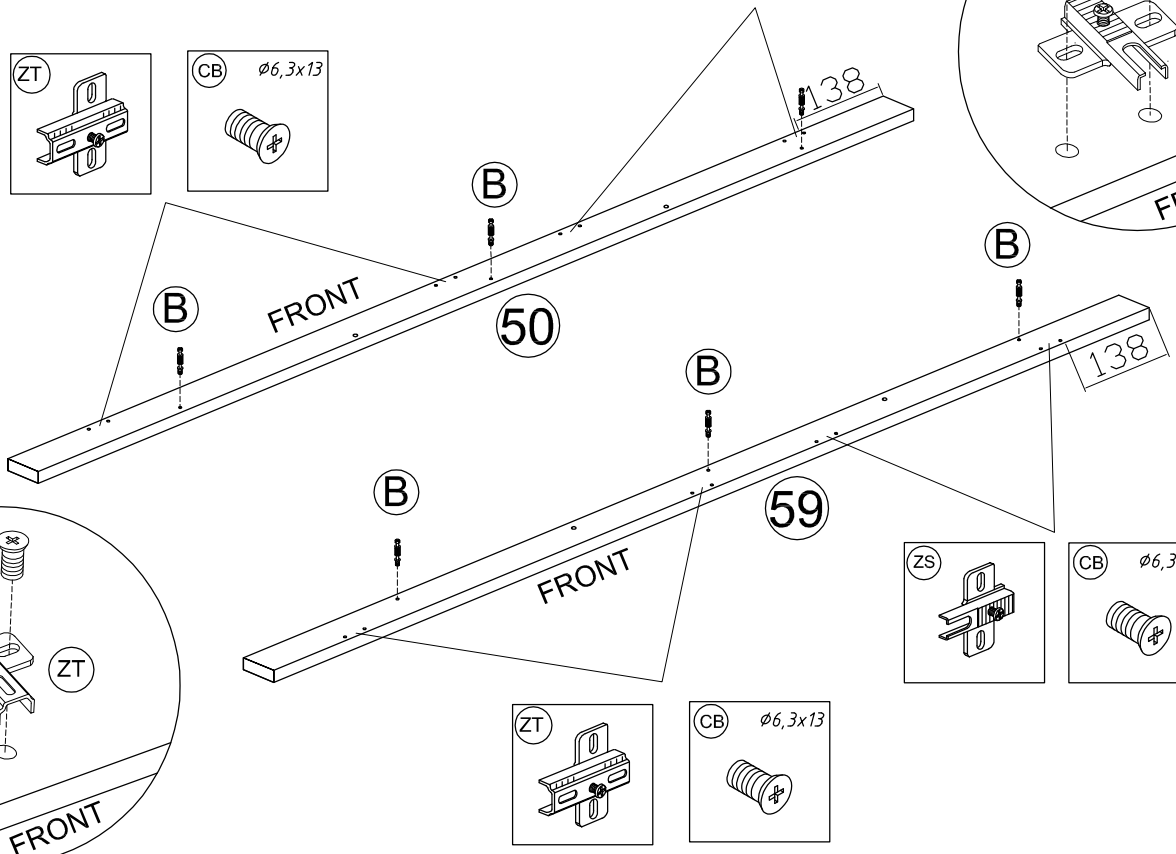
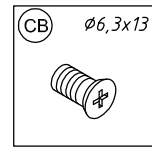
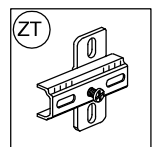
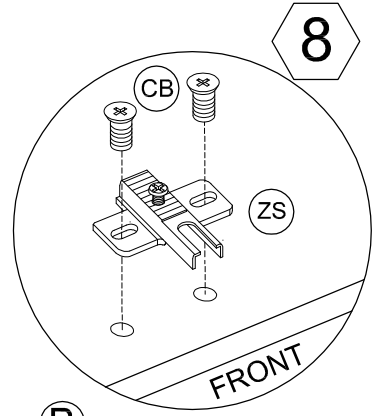
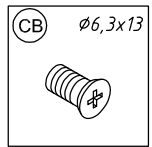
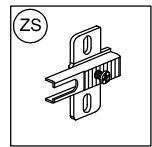
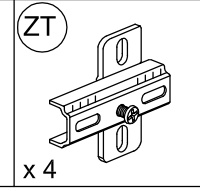
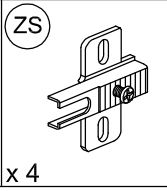
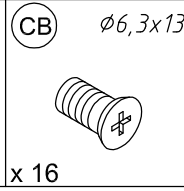
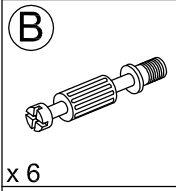
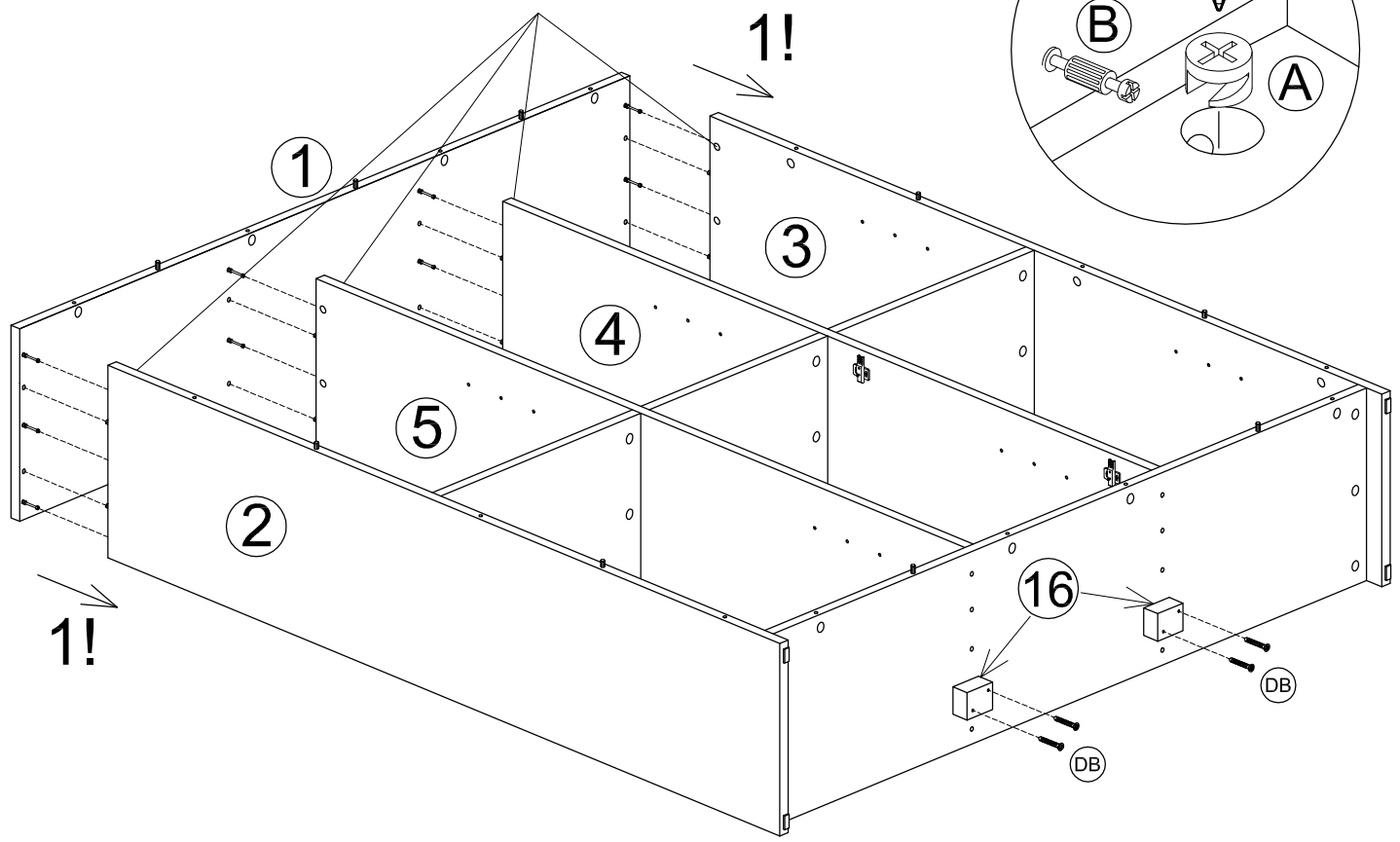
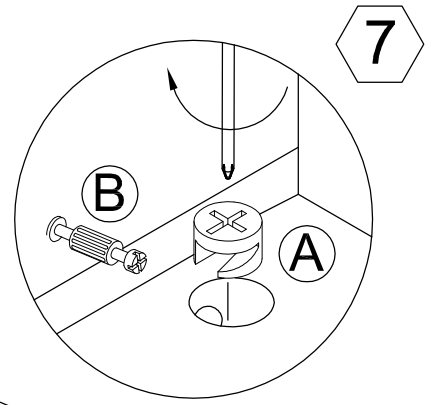
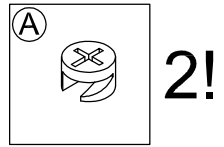
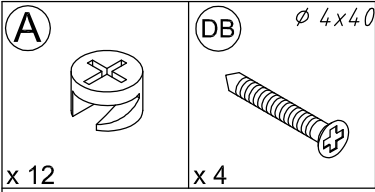


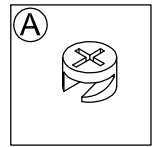
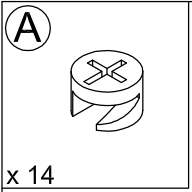
5



6



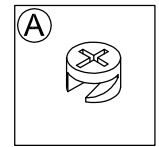
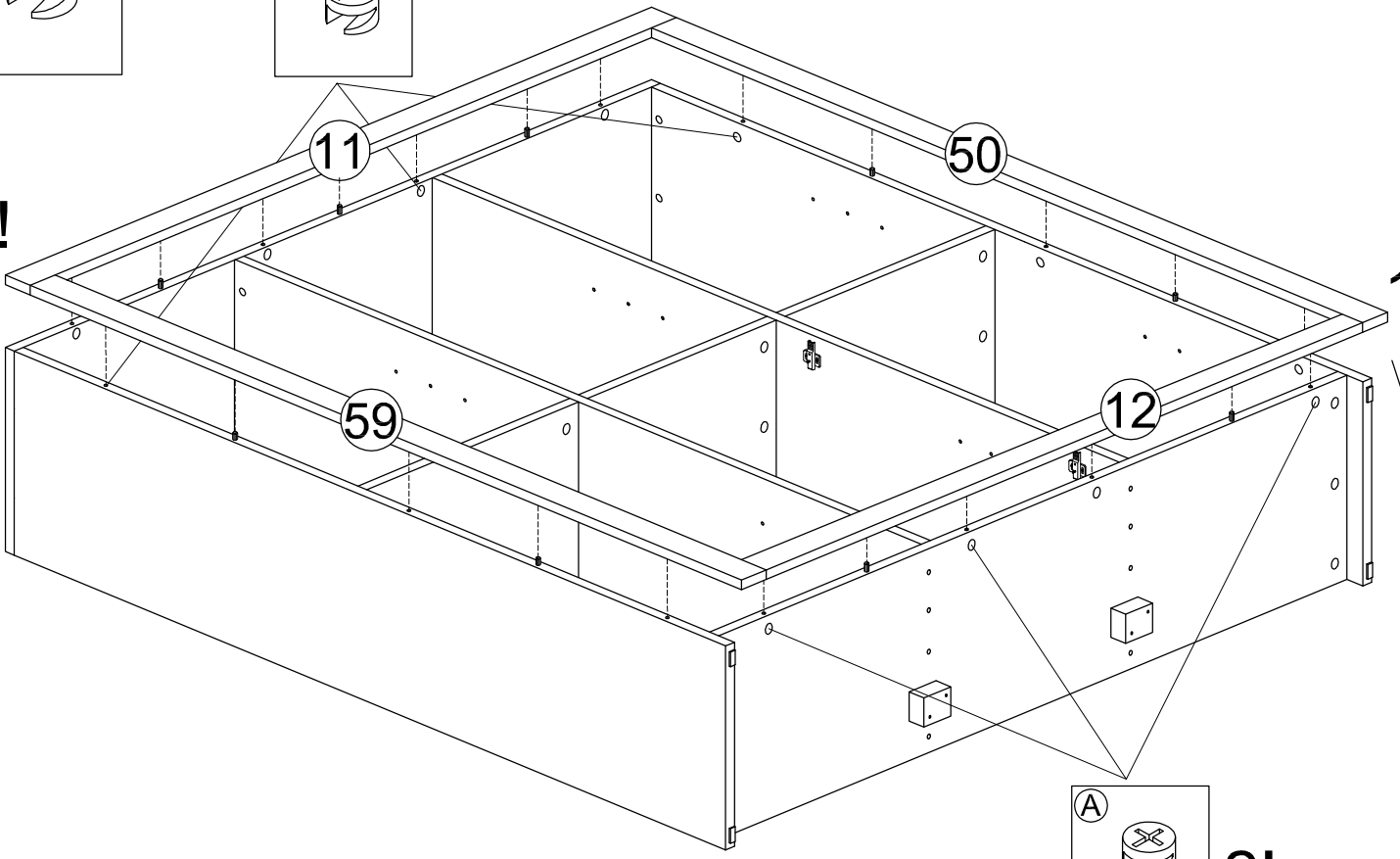




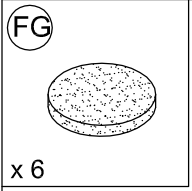
9

1!

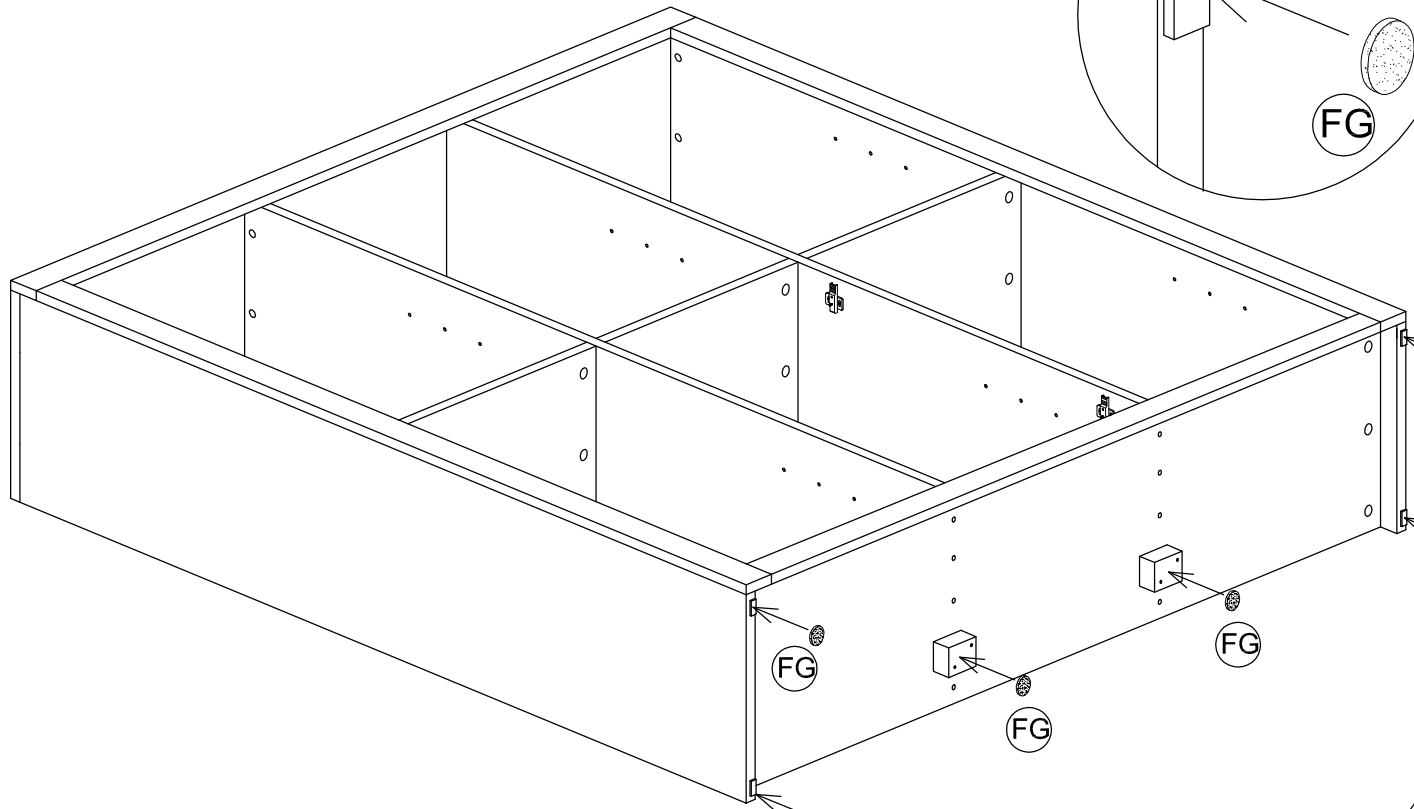
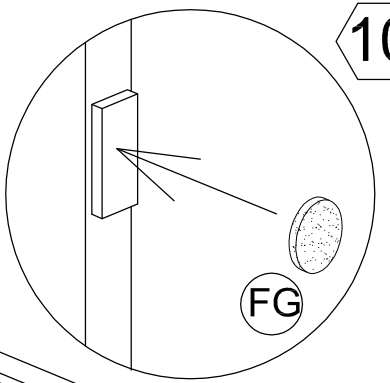
1!




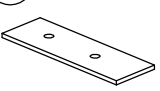
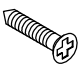
2!



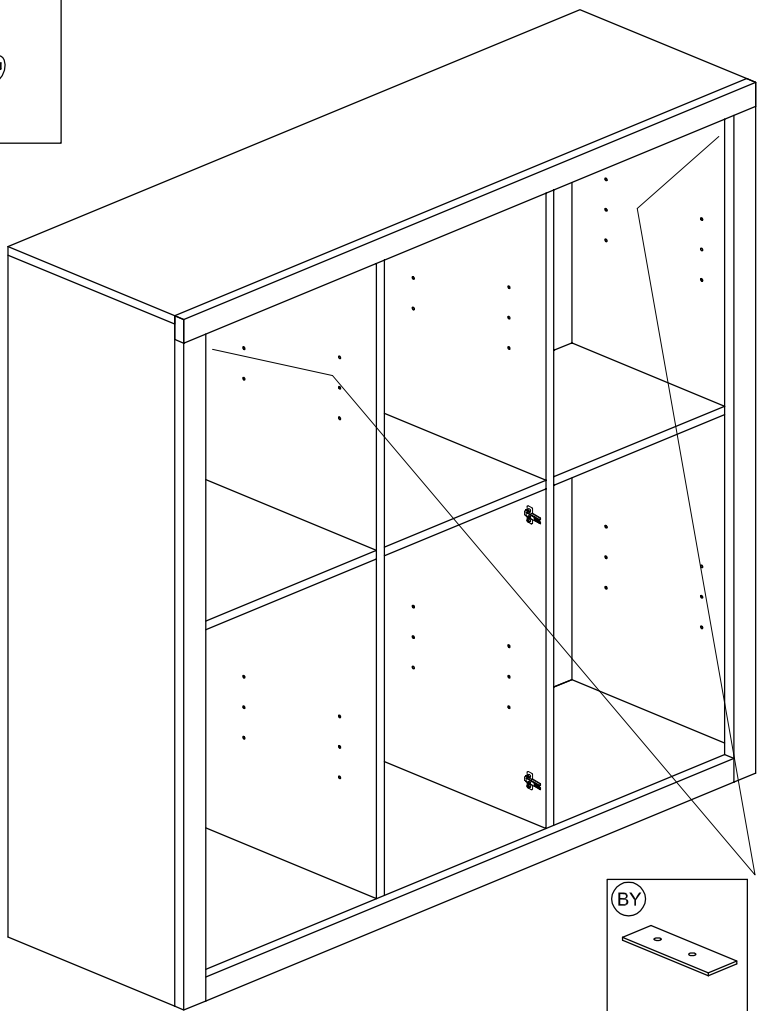
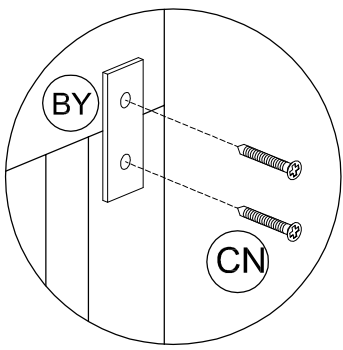
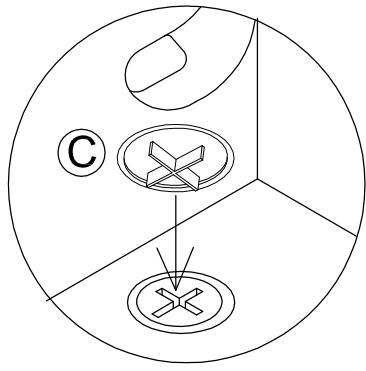
10

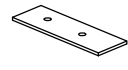



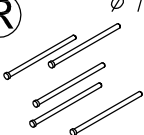
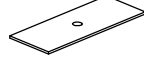
8

C  x 40	BY  x 2	CN $\varnothing 3 \times 16$  x 4
---	--	---

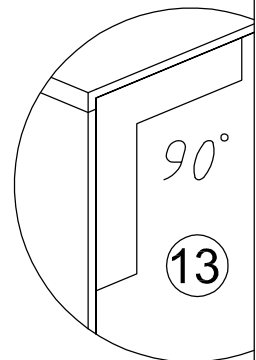
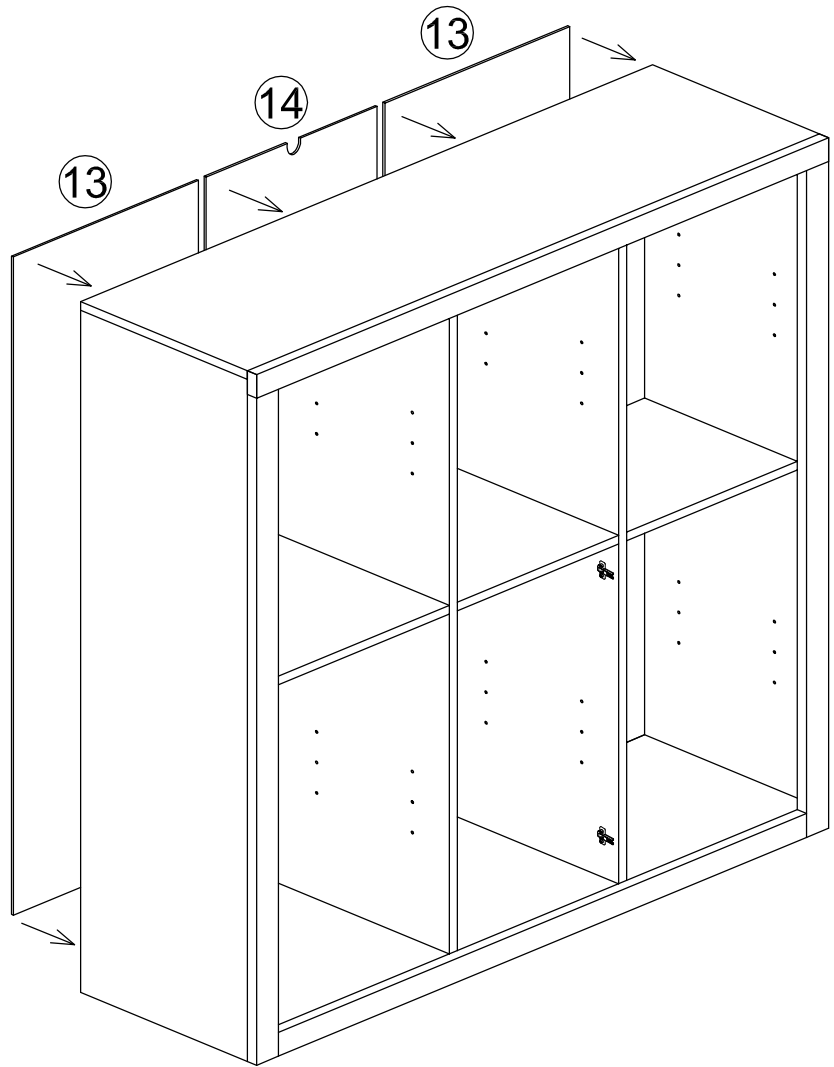
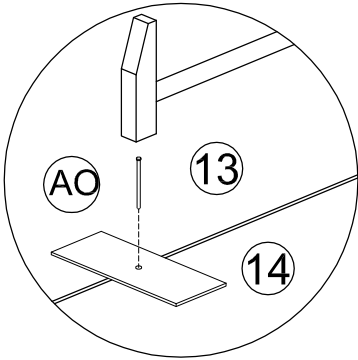
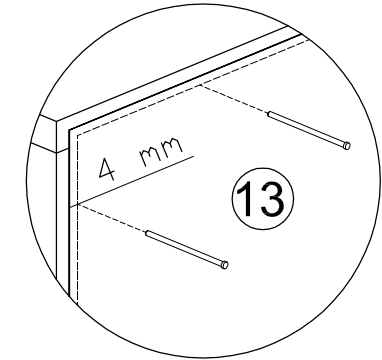
11



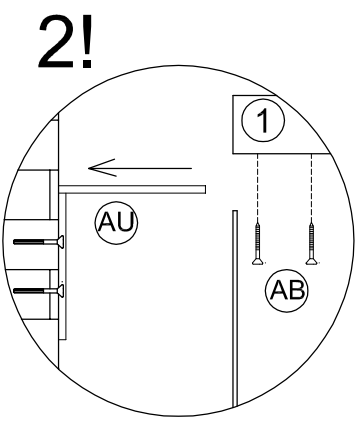
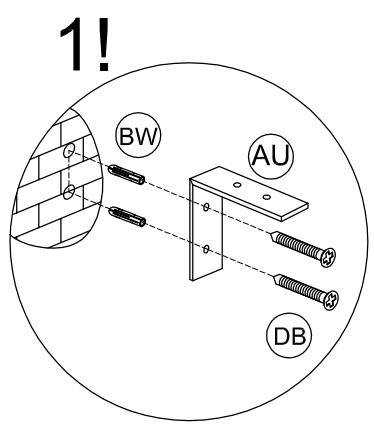
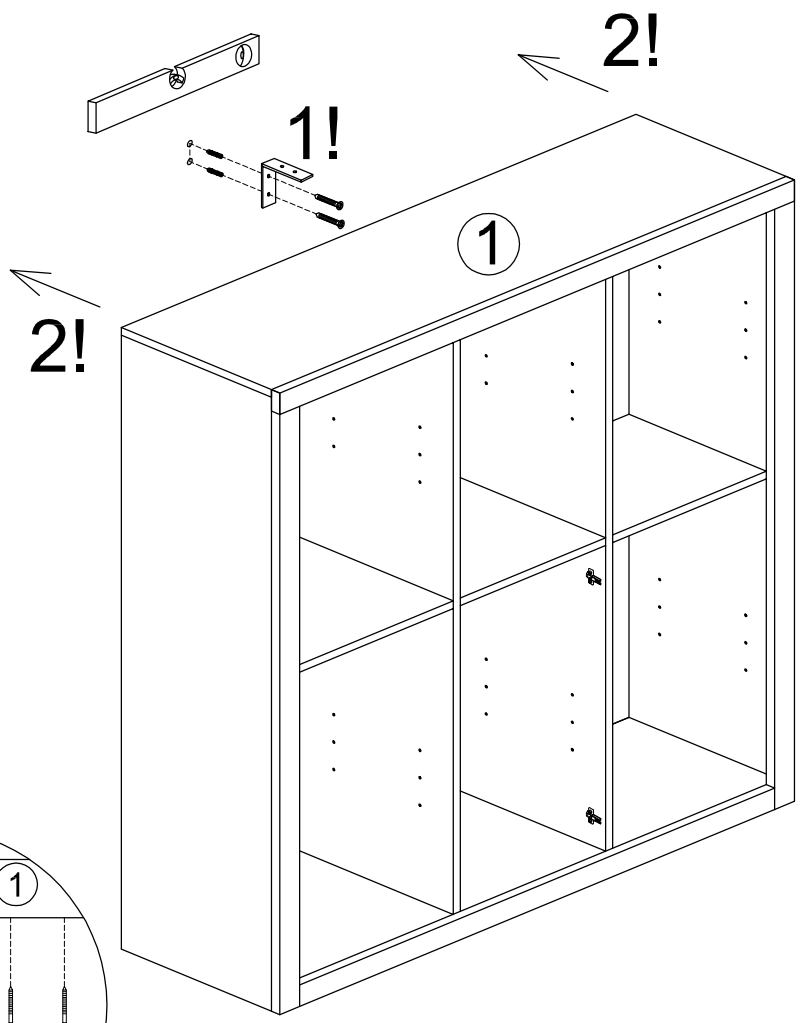
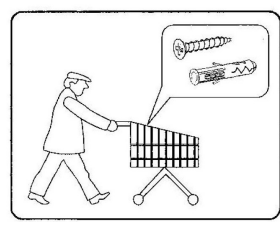
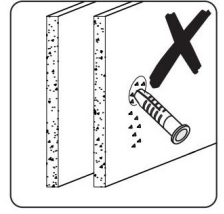
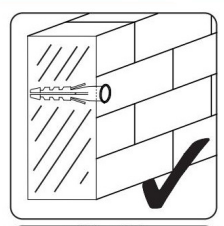
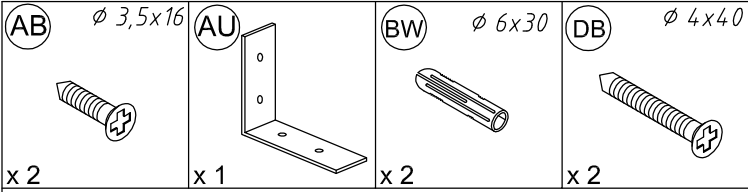
BY 	CN $\varnothing 3 \times 16$ 
---	--

R $\varnothing 1$  x 120	AO  x 30
---	--

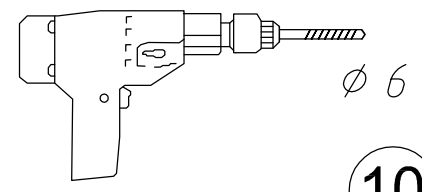
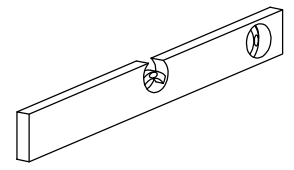
12

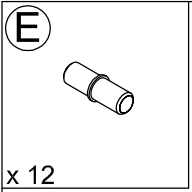


9

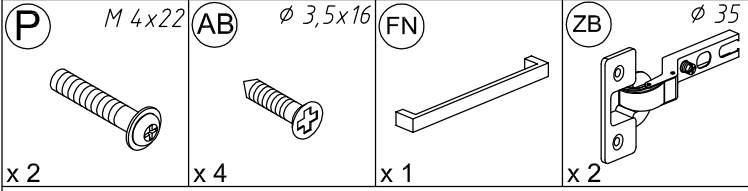
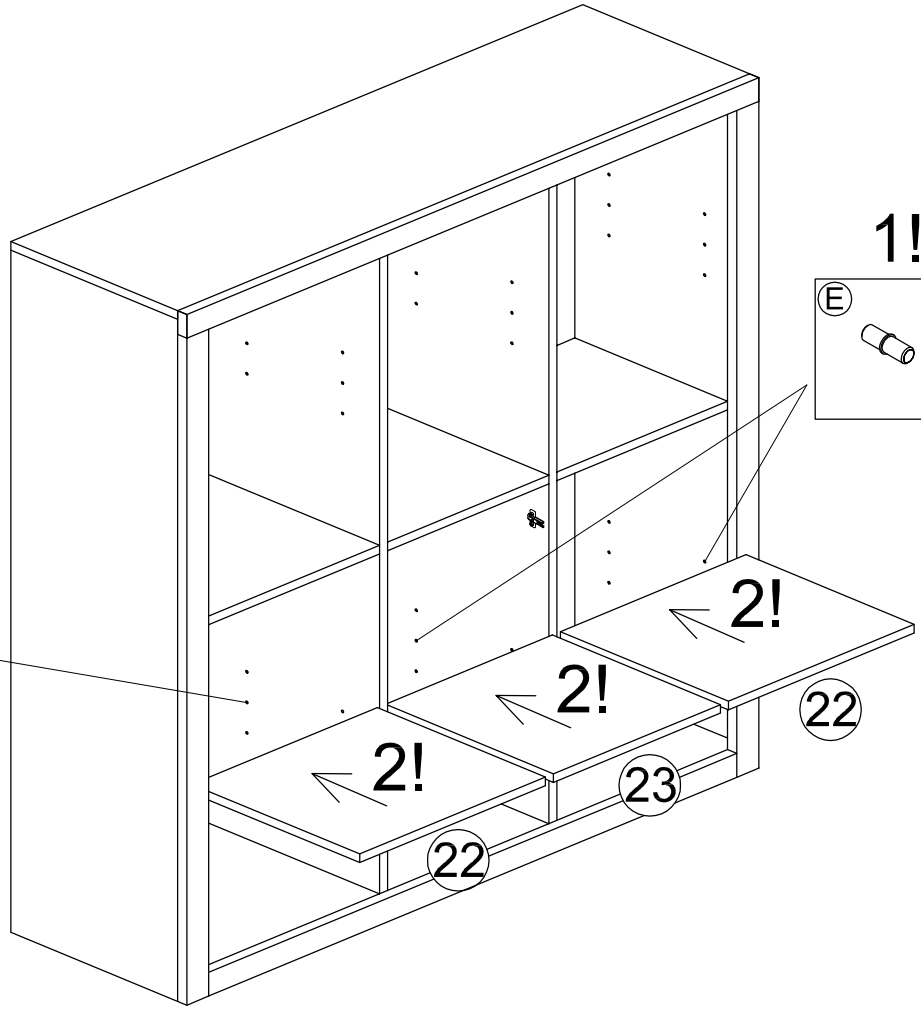
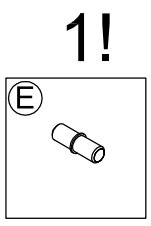
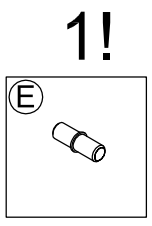
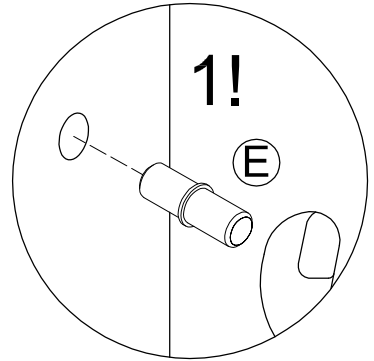


Uwaga • Achtung • Attention • Caution • Figyele • Attenzione • Opgelet Atentie • Upozornenie • Dikkat • Upozornlnl • Внимание	
(D)	Die Befestigung des Möbelstückes an der Wand muss von einer fachkundigen Person vorgenommen werden, da für die Montage an die Wand angepasste Dübel erforderlich sind
(GB)	A qualified professional is required when mounting furniture to the wall since dowels corresponding to the wall are required for this
(F)	Le montage du meuble au mur peut être fait uniquement par le personnel spécialisé. Il est nécessaire d'utiliser des chevilles bien ajustées pendant le montage au mur.
(RO)	Montarea mobilei pe poate fi efectuată numai de către personeluł calificat deoarece la această montare se folosete cepuri.
(I)	Attaccare un alla parete puo essere effettuato esclusivamente dal personale adatto perché durante il montaggio bisogna usare dei cavicchi adatti.
(NL)	een vakkundige persoon dient het meubelstuk aan de muur te bevestigen; voor de montage aan de muur zijn immers aangepaste pluugen vereist
(PL)	Mocowanie do ściany może przeprowadzić wyłącznie odpowiedni do tego personel, ponieważ w czasie montażu w ścianie konieczne jest zastosowanie dopasowanych kółków
(TR)	Möbilya parçasını duvara sabitlemesi, duvar montajı için özel uyarlanmış dübellere gerektirdiğinden bu iş sadece bu konuda uzman bir kişi tarafından gerçekleştirilmelidir.
(CZ)	Připevní nábytku ke stěně může uskutečnit výhradně k tomu určený personál, protože pro montáž je nutné použít hmoždinky shodné s typem a tloušťkou stěny.
(SK)	Pripnení nábytku k stene môže uskutočniť výhradne k tomu určený personál, pretože k montáži je nutné použiť hmoždinky zhodné s typom steny a jej hrúbkou
(HU)	A bútor a falhoz való rögzítését kizárólag erre illetékes személyzet végezheti, mivel a falhoz való rögzítés során megfelelő méretű csapszeg alkalmazása szükséges.
(RU)	Поскольку для монтажа на стене необходимо использовать специальные дюбели, мебель должна быть закреплена на стене квалифицированным персоналом.

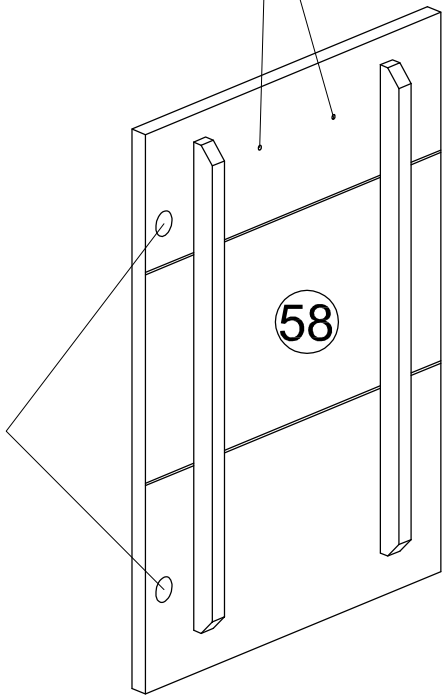
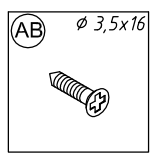
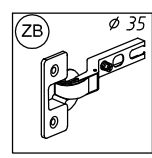
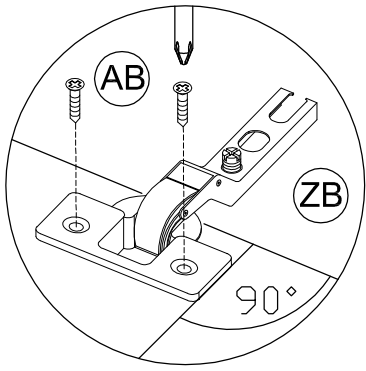
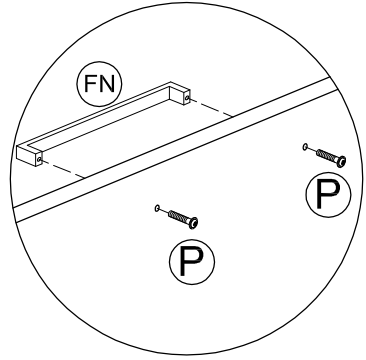
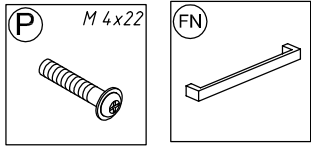




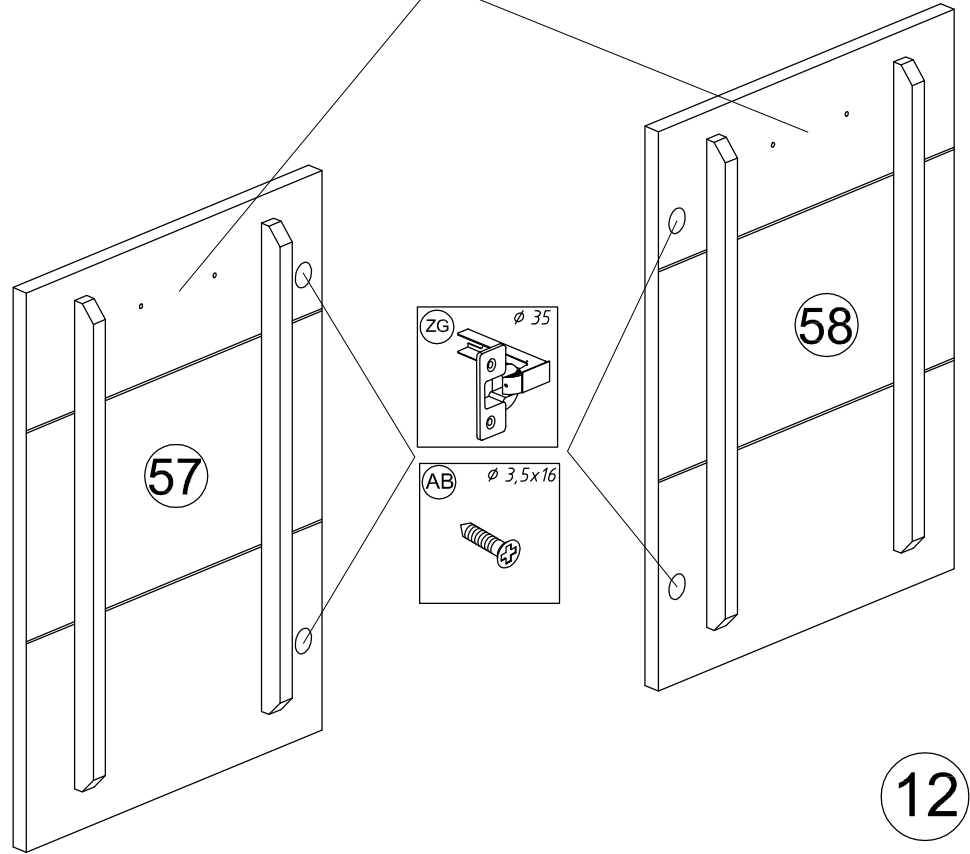
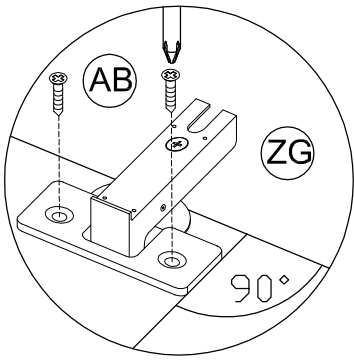
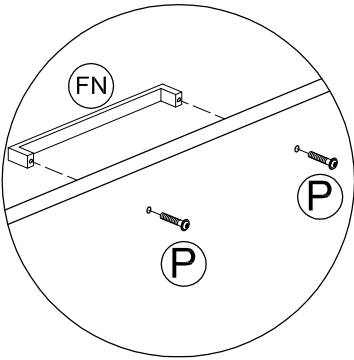
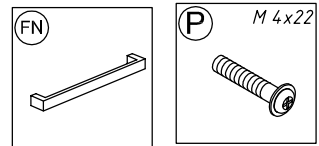
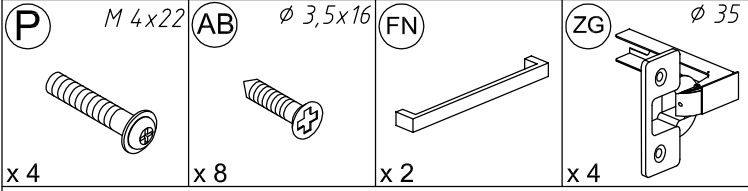
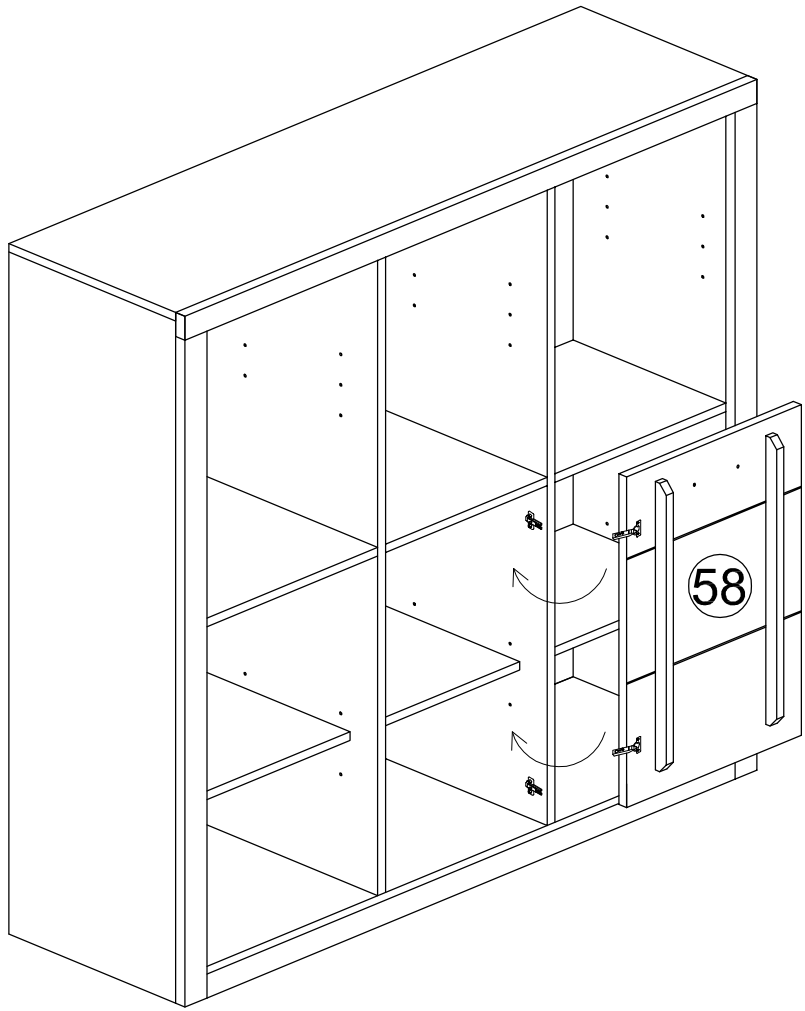
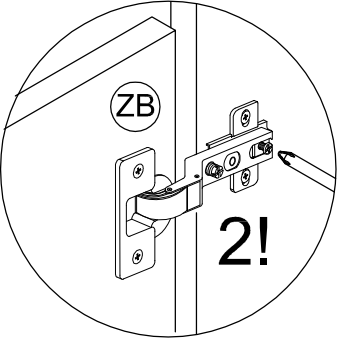
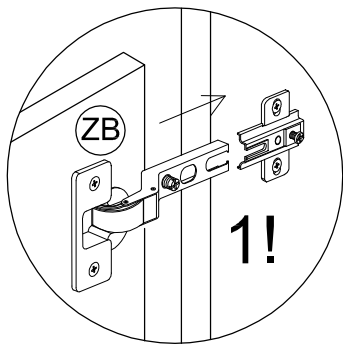
14

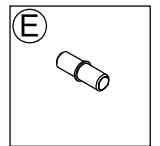
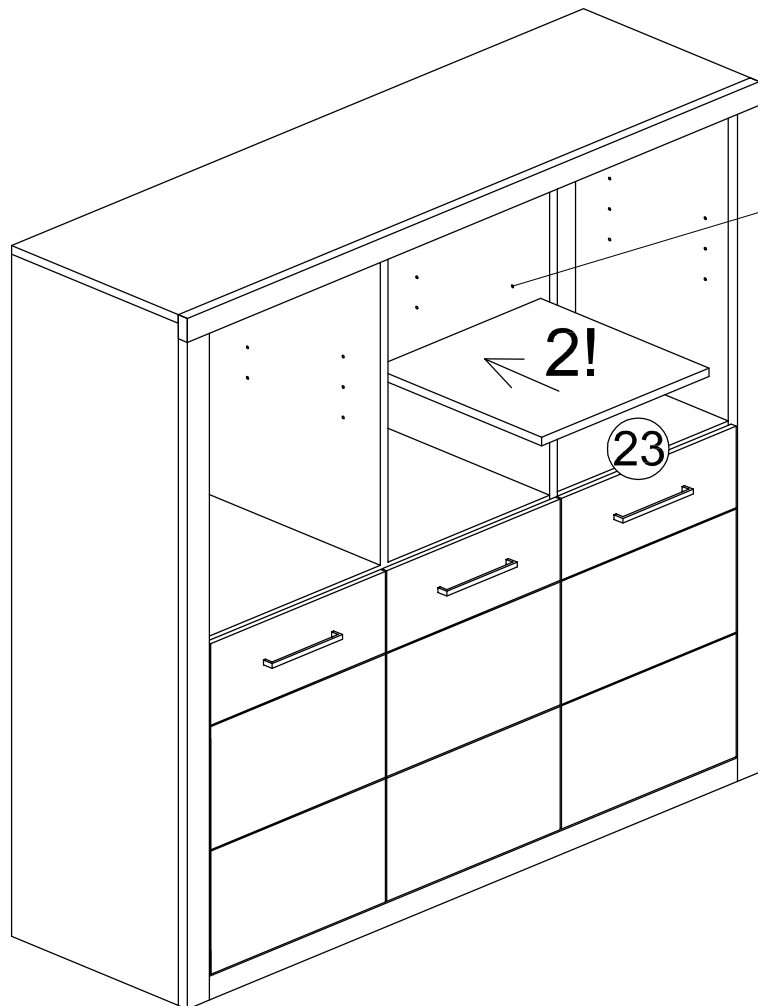
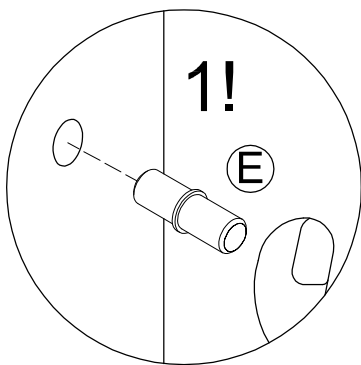
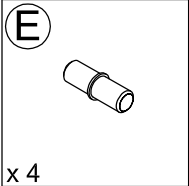
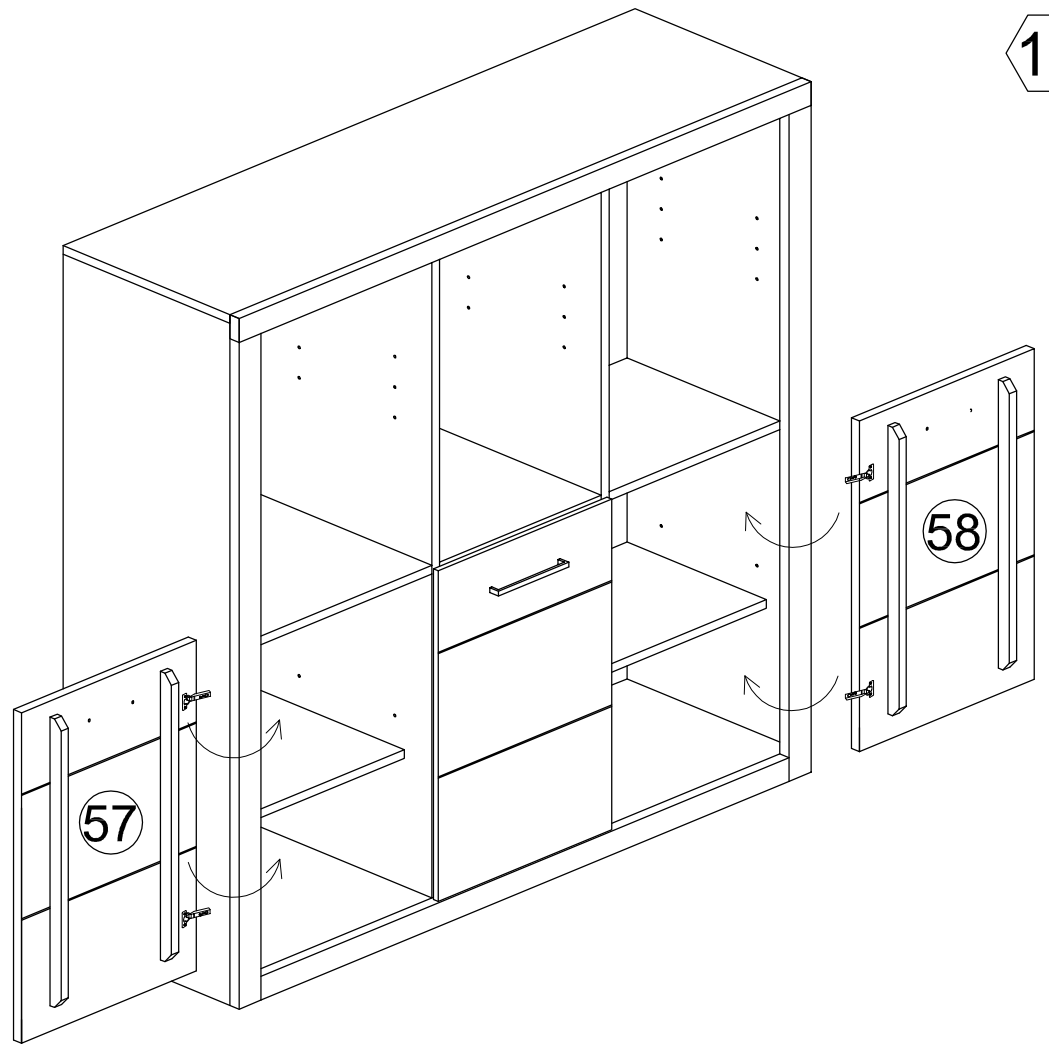
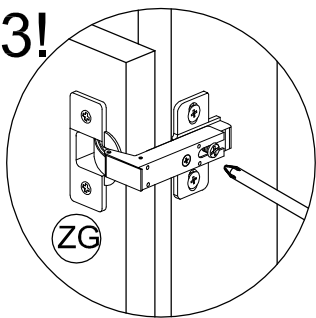
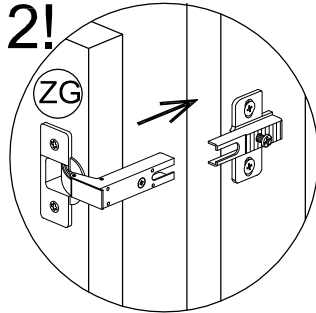
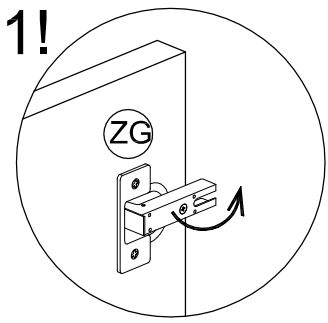


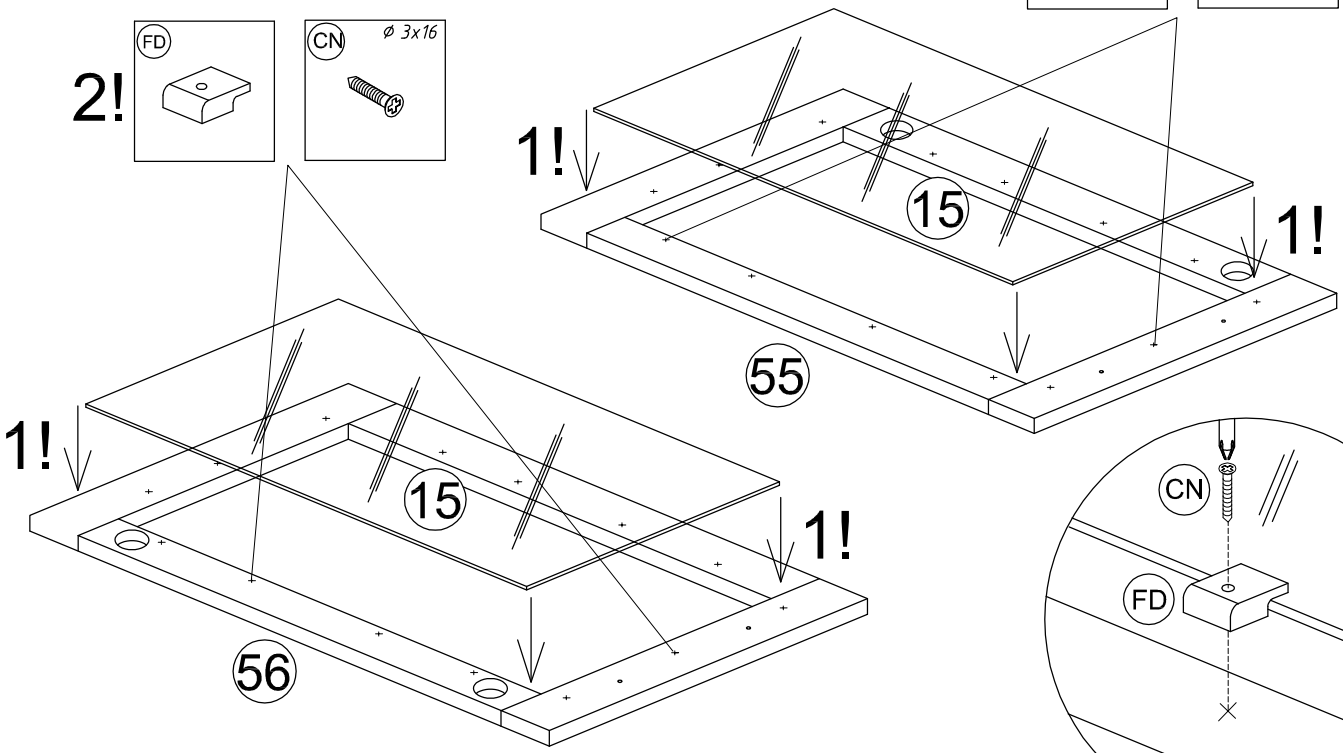
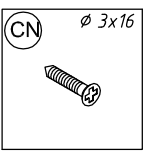
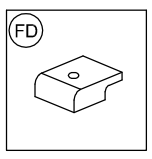
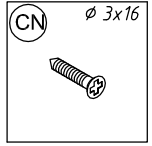
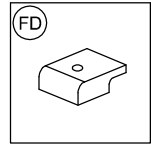
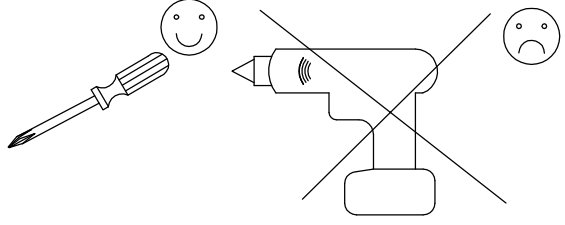
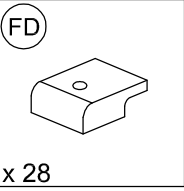
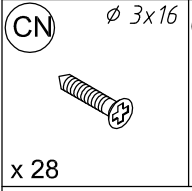
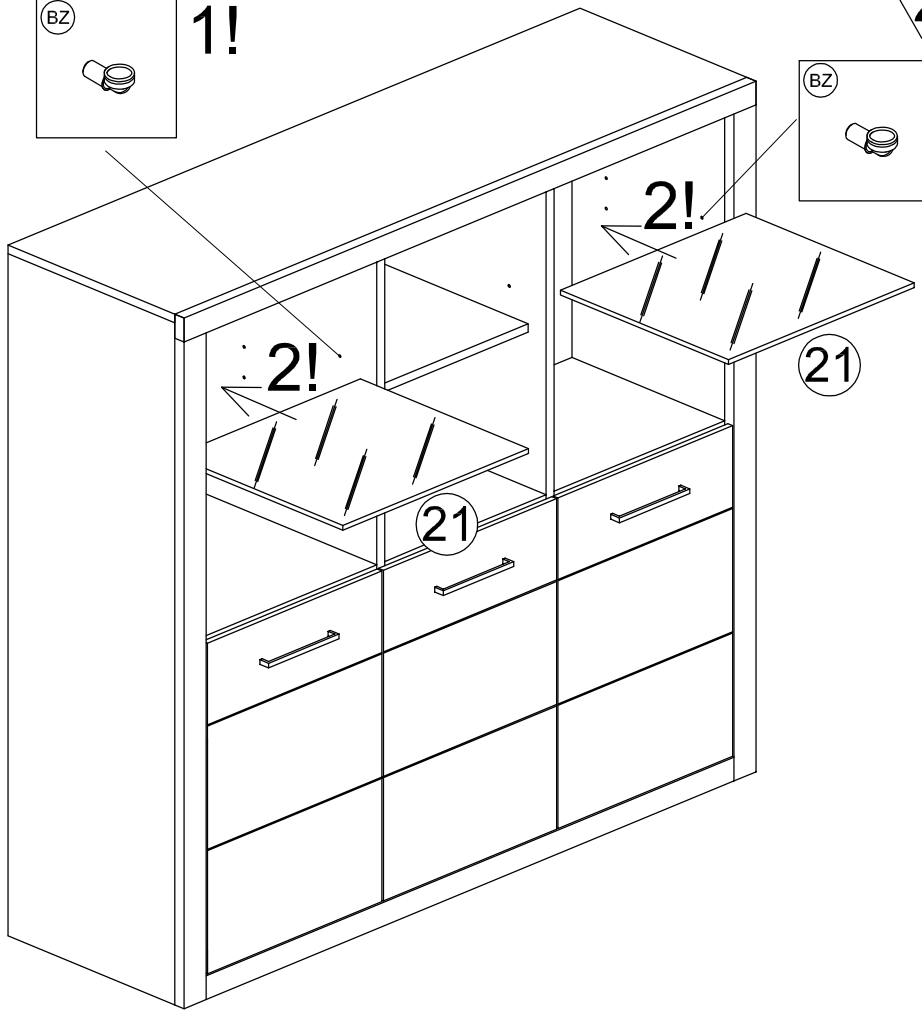
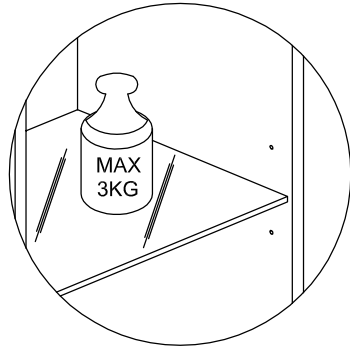
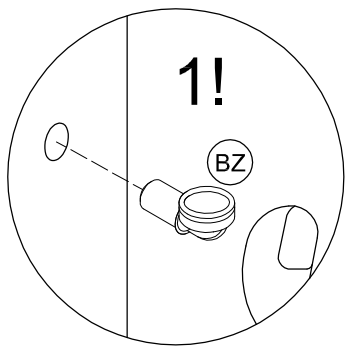
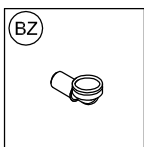
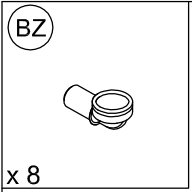
15



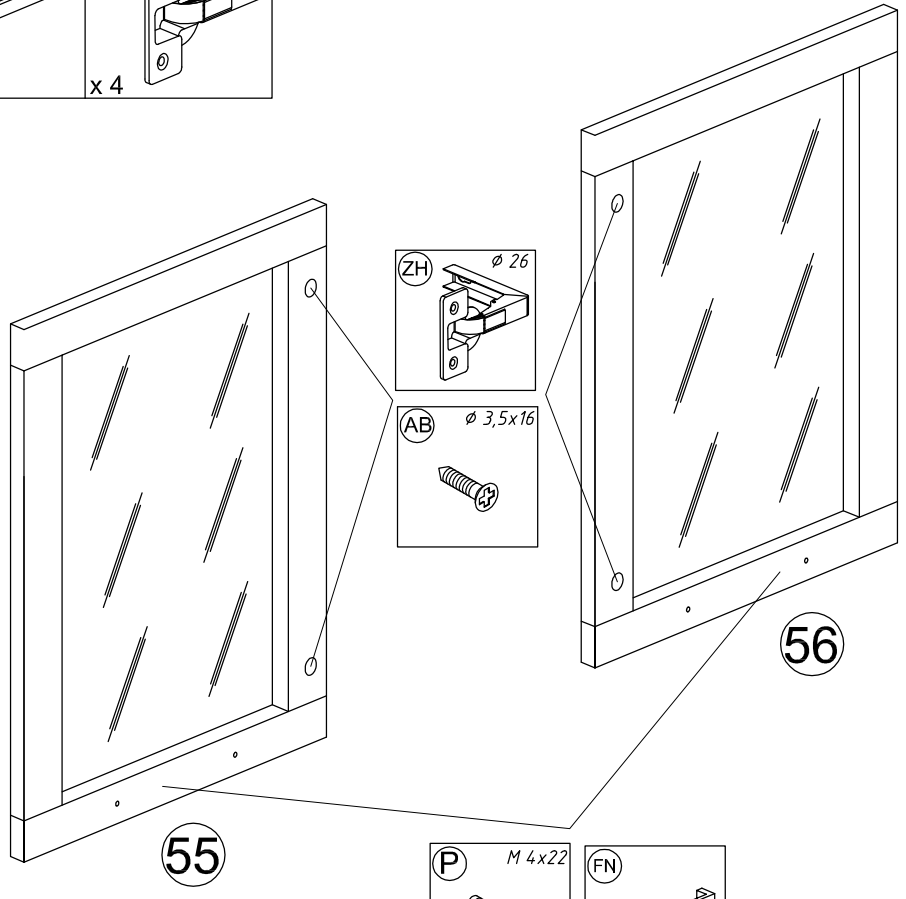
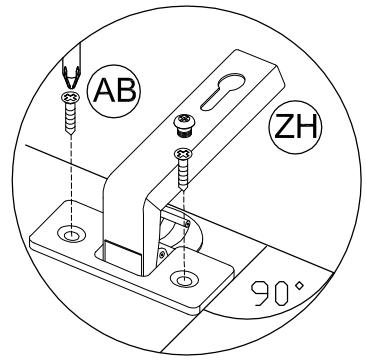
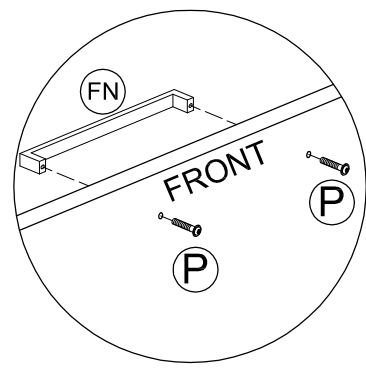
11



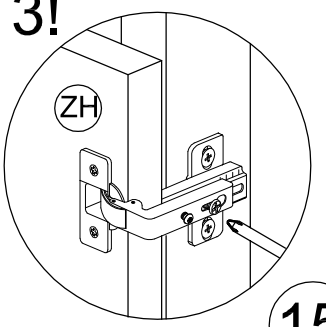
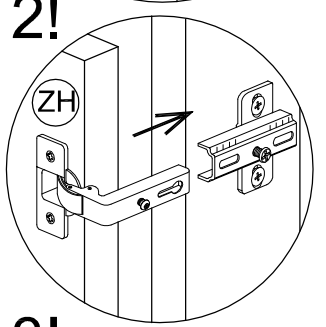
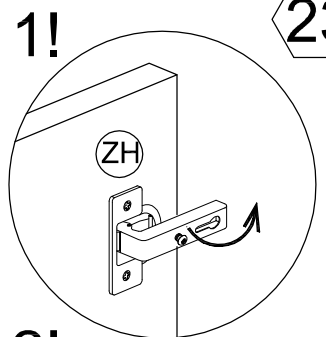
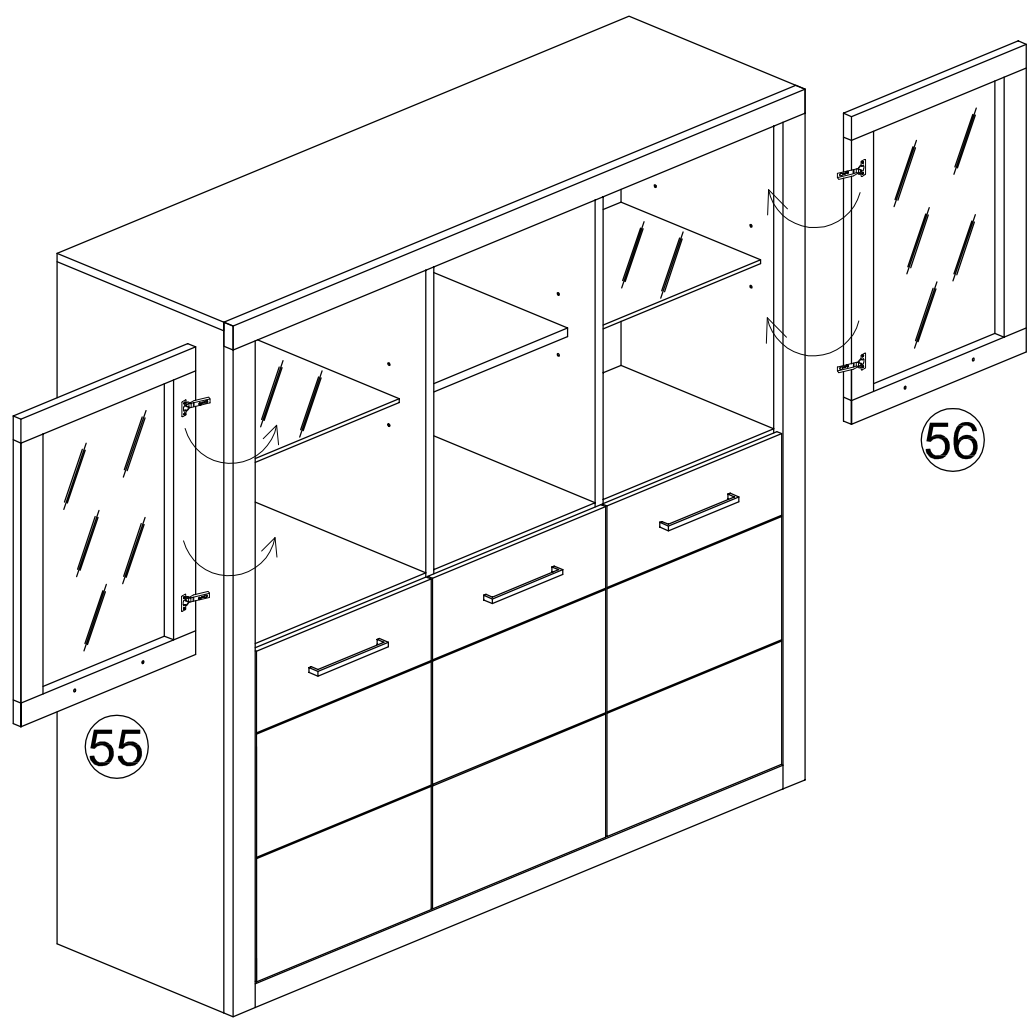




(P) M 4x22 x 4	(AB) ∅ 3,5x16 x 8	(FN) x 2	(ZH) ∅ 26 x 4
-----------------------------	--------------------------------	--------------------	----------------------------

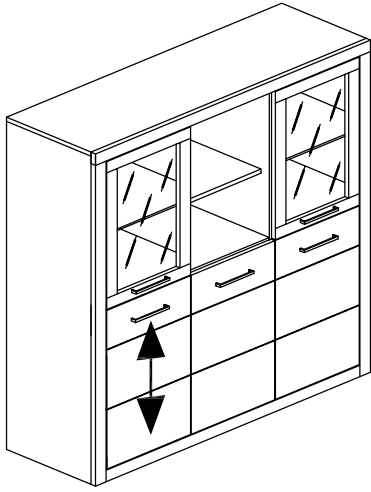


(P) M 4x22	(FN)
----------------------	-------------

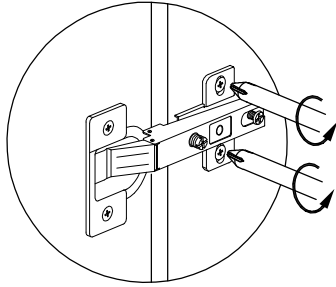


- (D) Turen einstellen (Scharniere justieren)
- (GB) Adjusting the doors (adjusting the hinges)
- (F) Mettre la porte (égaliser les gonds)
- (RO) Ajustați ușa (aliniați balamalele)
- (I) Regolare la porta (livellare le parentesi)
- (NL) Deuren instellen (scharnieren afstellen)

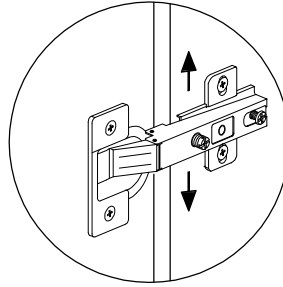
- (PL) Nastawić drzwi (wyrównać zawiasy)
- (TR) Kapilerin ayarlanması (menteşelerin seviye ayarı)
- (CZ) Seřídít dveře (vyrovnajte závěsy)
- (SK) Zradít dvere (vyrovnajte závesy)
- (HU) Állítsa be az ajtót (igazítsa be a zsanérokot)
- (RU) Регулировка дверей (регулировка шарнира)



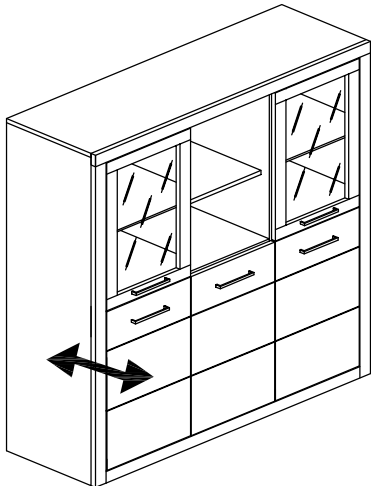
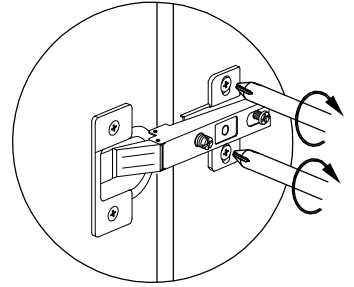
1!



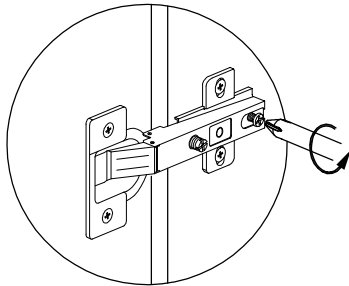
2!



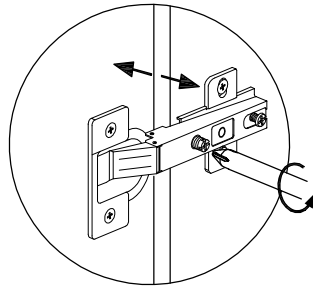
3!



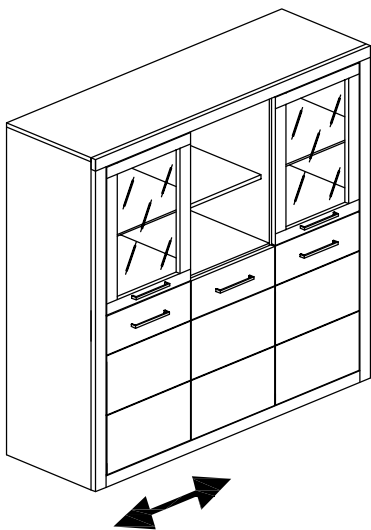
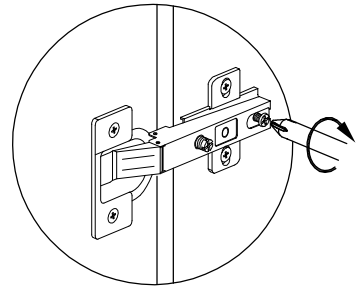
1!



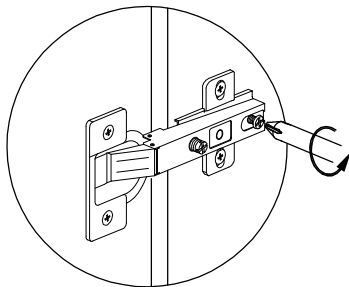
2!



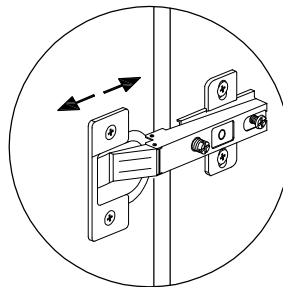
3!



1!



2!



3!

