

exquisit

Datenblatt für Haushaltsbacköfen und - dunstabzugshauben
der Kommission zur Ergänzung der Richtlinie 2010/30/EU
nach delegierter Verordnung (EU) Nr. 65/2014

Marke	Exquisit
Modellkennung	EBE 76-9-H-020 inox
Energieeffizienzindex (EEI_{cavity})	93.1 EEI
Energieeffizienzklasse ¹⁾	A
Energieverbrauch Konventioneller Modus	0.91 kWh/Zyklus
Energieverbrauch Umluft-Modus	0.81 kWh/Zyklus
Garräume	1 Anzahl
Wärmequelle	Elektrisch
Volumen	76 l

¹⁾ A+++ (höchste Effizienz) bis D (geringste Effizienz)



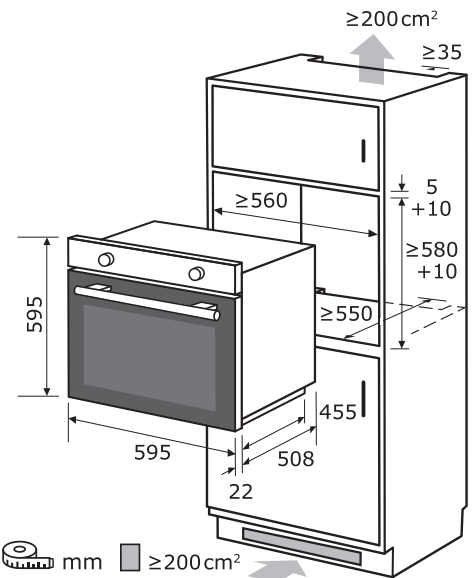
Bedienblende
Bedienpanel mit Anzeige der Uhrzeit



Versenkbare Knebel
Elegante Front durch versenkbarer Knebel



Teleskopauszug
Erleichtert die Handhabung



Touch Control



Timer



Teleskop Auszug



Heißluft

Warenmarke

Matchcode

Produktgruppe

Hauptfarbe

EAN Code

Artikelnummer

Exquisit
EBE76-9-H-020 inox
Einbaubackofen
Inox
4016572413496
815157102

Programme und Funktionen

Anzahl Funktionen 9
Temperaturbereich 50 - 250 °C
Unterhitze & Umluft Ja
Ober & Unterhitze Ja
Grill Ja
Heißluft Ja
Auftauverfahren Ja
Ober & Unterhitze & Umluft Ja
Oberhitze + Grill Ja
Oberhitze + Grill + Umluft Ja

Leistung und Energie

Energieeffizienzklasse A
Netto-Volumen Ofen 76 l
Energieverbrauch konventionell 0,91 kWh/Zyklus
Energieverbrauch Heißluft 0,81 kWh/Zyklus
Gesamtleistung des Ofens 2800 W
Wärmequelle Garraum Elektrisch
Anzahl Garräume 1
Energieeffizienzindex 93,1

Zubehör und Ausstattung

Multifunktions-Ofen Ja
Verglaste Tür 2-fach
Sichtfenster Ja
Art der Steuerung Versenkbare Knöpfe
Kühlventilator Ja
Timer Digital
Innenbeleuchtung Ja
Kontrolllampe Ofen Ja
Seitengitter Ja
Teleskopauszug Ja
Grillrost Ja
Backblech Ja

Elektrischer Anschluß

Spannung / Frequenz 220-240 V~ / 50 Hz
Leistungsaufnahme 2800 W
Länge Stromkabel 160 cm
Prüfzeichen CE

Maße und Gewichte

Gerätemaß HxBxT 59,5 x 59,5 x 56,7 cm
Verpackungsmaß HxBxT 66,0 x 66,5 x 65,2 cm
Tiefe bei geöffneter Tür 1002 mm
Gerätgewicht brutto/netto 35,0 / 31,4 kg