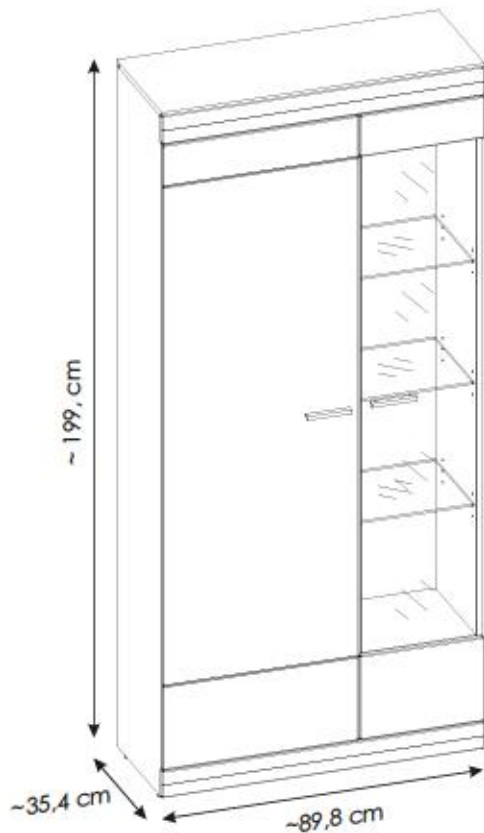


# 267FSC24



PL.

UWAGI! Mebel należy trwale zamocować do ściany, aby uniknąć ryzyka związanego z przewróceniem się mebla. W paczce znajdują się elementy mocujące odpowiednie wyłącznie do ścian betonowych lub z pełnej cegły. Jeśli Twoja ściana wykonana jest z innego materiału lub nie masz pewności co do budowy tej ściany, skonsultuj się w kwestii montażu ze specjalistą.

D.

ACHTUNG! Um alle mit dem Umklappen des Möbels verbundenen Risiken auszuschließen, muss das Möbel fest an der Wand verankert werden. Die im Paket enthaltenen Beschläge für die Wandbefestigung sind ausschließlich für Wände aus Beton oder Vollziegel geeignet. Sollten die heimischen Wände aus anderem Baumaterial bestehen oder sollte es Zweifel in Hinblick auf dieses Baumaterial geben, bitte eine Fachkraft zu Rate ziehen.

FR.

ATTENTION! Ce meuble doit être fixé en permanence au mur pour éviter les risques de chute. L'ensemble comprend des moyens de fixation adaptés uniquement aux murs de béton ou de brique. Si votre mur est fait d'un matériau différent ou si vous êtes incertain quant à la construction du mur, consultez un spécialiste.

I.

ATTENZIONE! Il mobile deve essere permanentemente fissato alla parete per evitare i rischi derivanti da un ribaltamento del mobile. La confezione contiene solo elementi di fissaggio adatti per pareti in calcestruzzo o in laterizio pieno. Se la vostra parete è realizzata in materiale diverso o avete dubbi sulla costruzione della parete, consultare uno specialista per un montaggio corretto.

RU.

ПРИМЕЧАНИЕ! Эту мебель необходимо всегда прикрепить к стене, чтобы избежать рисков, связанных с переворотом мебели. В пакете находятся крепежные элементы, которые подходят исключительно к бетонным стенам или из целого кирпича. Если стена изготовлена из другого материала или Вы не уверены относительно строения стены, проконсультируйтесь относительно монтажа со специалистом.

EN.

WARNING! To prevent this furniture from tripping over, fix it to the wall permanently. The package includes fastening elements only suitable for concrete or full-brick walls. If your wall is made of a different material or you are unsure as to the construction of the wall, please consult a specialist regarding installation.

SK.

POZORI! Nábytok musí byť trvalo pripavený k stene tak, aby sa zamedzilo riziku prevrátenia. V balení sa nachádzajú upevňovacie komponenty výlučne pre betónové steny alebo steny z plnej tehly. Ak je Vaša stena z iného materiálu alebo ak si nie ste istí, z čoho je stena vyhotovená, vyhľadajte si odbornú pomoc.

CZ.

POZORI! Nábytek je nutné pevně připevnit ke zdi, abychom se vyhnuli riziku spojenému s jeho převrhnutím. V balíčku se nacházejí připevňující prvky vhodné výhradně do betonových zdí nebo zdí z plných cihel. Pokud jsou Vaše zdi zhotoveny z jiného materiálu nebo si nejste jistých konstrukcí jeli, konzultujte otázku montáže se specialistou.

RO.

ATENȚIE! Mobilă trebuie fixată permanent în perete pentru a evita riscul de răsturnare a mobilei. Pachetul conține elementele de fixare potrivite numai pentru pereții din beton sau din cărămidă solidă. Dacă perețele Dvs. este realizat dintr-un alt material sau nu sunteți sigur care este structura peretelui, consultați un specialist în privința montajului.

NL.

OPMERKING! De meubelen moeten permanent aan de muur worden bevestigd om te voorkomen dat de meubelen kantelen. Het pakket bevat bevestigingselementen die alleen geschikt zijn voor betonnen of massieve bakstenen muren. Als uw muur van een ander materiaal is gemaakt of als u niet zeker bent over de constructie van deze muur, raadpleeg dan een specialist voor de installatie.

TR.

DİKKAT! Devrimle riskli önlemek için mobilya duvara sabitlenmelidir. Pakette, sadece beton veya tam tuğla duvarlara uygun sabitleme elemanları bulunmaktadır. Eğer duvarınız başka bir malzemeden yapıldıysa veya duvar yapısından emin değilseniz, montaj konusunda bir uzmana danışınız.

AR.

ملاحظة!

يجب تثبيت الأثاث بإحكام إلى الحائط أو الجدار لتجنب خطر انقلابه. تحتوي العلبة على مسامير التثبيت التي تناسب الجدران الخرسانية أو الطوب. إذا كان جدارك مصنوعاً من مادة مختلفة أو لم تكن متأكدًا من مادة بناء أسأل المتخصص عن كيفية التثبيت.

E.

ATENCIÓN! El mueble debe ser fijado permanentemente a la pared para evitar el riesgo relacionado con el vuelco del mueble. En el paquete hay elementos de fijación adecuados solo para paredes de hormigón o de ladrillo entero. Si su pared está hecha de otro material o no está segura sobre la construcción de esta pared, consulte el montaje con un especialista.

CN.

注意! 本家具需要固定在墙上以免翻塌。本包所含有的固定部件仅适用于混凝土墙及整砖墙。欲使用在其他墙体或不确定墙体时，请向专家咨询安装方式。

HR.

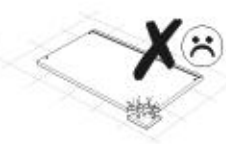
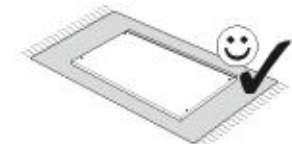
NAPOMENAJ! Namještaj mora biti trajno pričvršćen za zid, kako bi se izbjegao rizik od njegova prevrtanja. U paketu se nalaze elementi za pričvršćivanje prikladni isključivo za betonske zidove ili punu ciglu. Ako je Vaš zid izrađen od drugog materijala ili niste sigurni od čega je napravljen Vaš zid, konzultirajte se sa stručnjakom u vezi sa montažom.

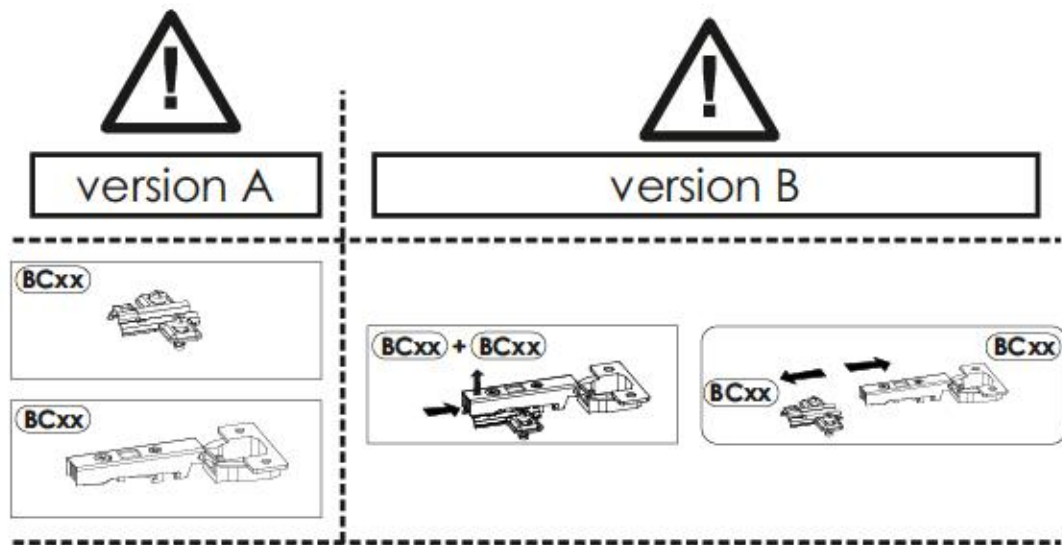
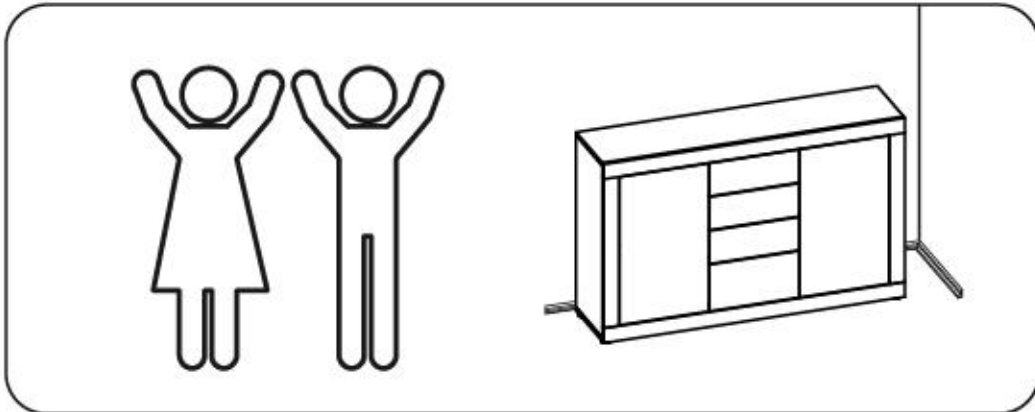
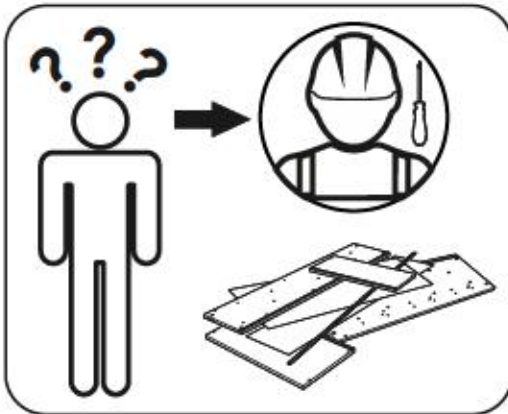
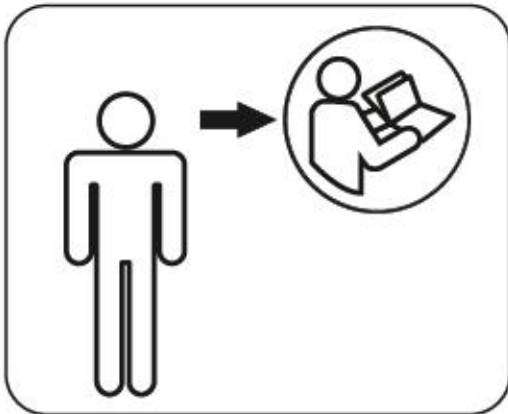
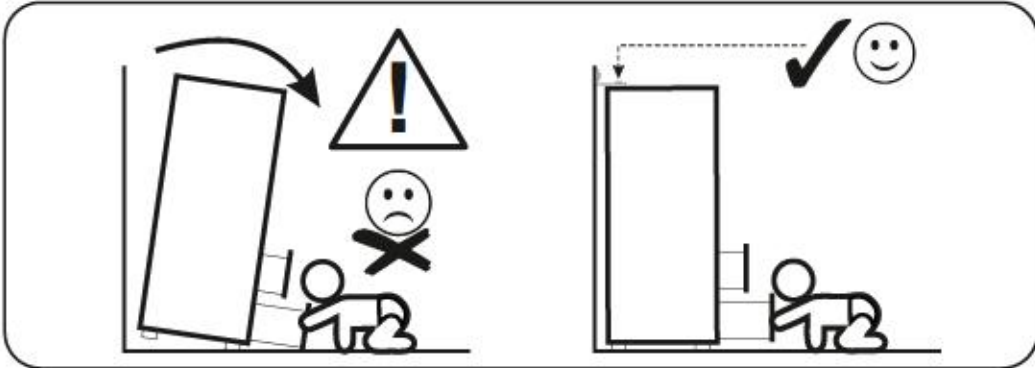
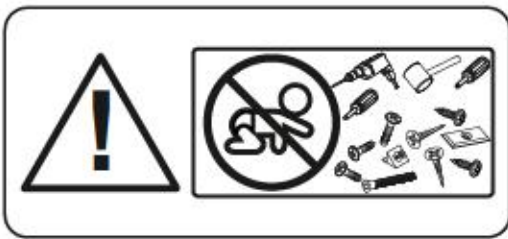
SLO.

POZORI! Pohébov trajno pritrdite na steno, da preprečite hrganje, da se preme. V paketu so pritrjni elementi, ki so ustrezni isključno za betonske stene in za stene iz polne opeke. Če je vaša stena izdelana iz drugega materiala ali niste gotovi glede konstrukcije stene, se o montaži posvetujte s strokovnjakom.

HU.

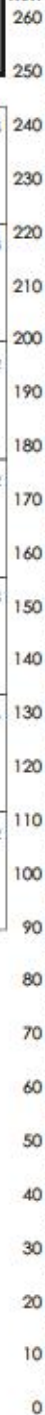
FIGYELM! Rögzítse a bútorokat a falhoz, hogy elkerülje a bútor felborulásának kockázatát. A készlethez kizárólag beton- vagy téglafalhoz használható kötélelemek találhatók. Ha a fal más anyagából készült, vagy ha nem tudja, milyen falak találhatók otthonában, forduljon szakemberhez.





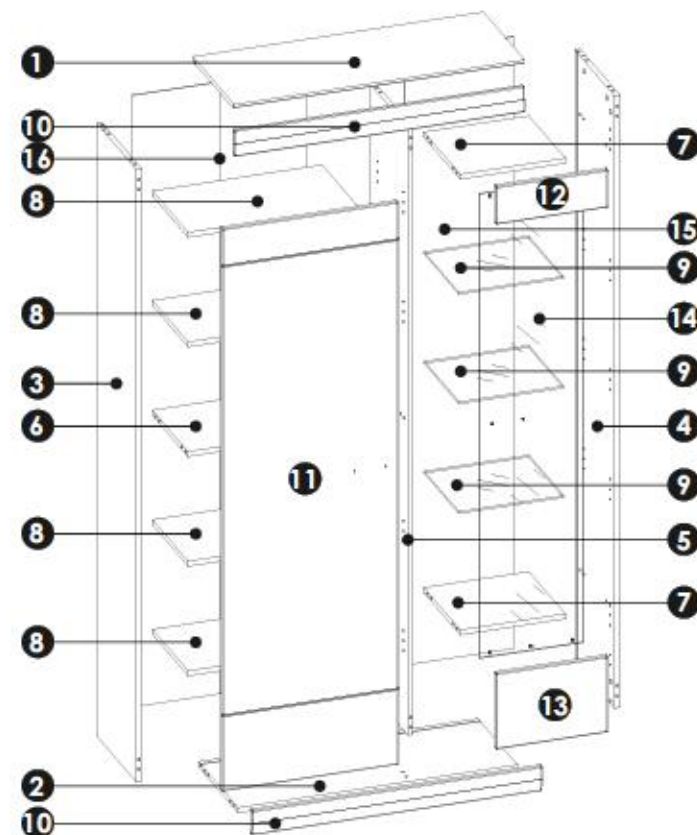
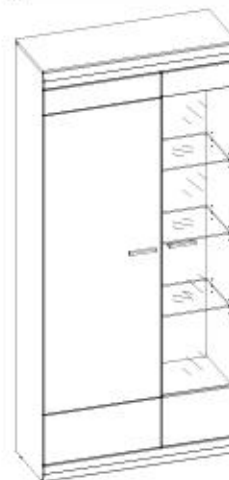
# 267FSC24

MM



<b>A1</b>	8 x 35 mm	x30	<b>BC11</b> + <b>BC12</b>	x7	<b>C2</b>	5 x 13 mm	x14	
<b>D2</b>		x28	<b>E0</b>	Ø16	x24	<b>E1</b>	15 x 12 mm	x28
<b>F1</b>	6 x 34 mm	x28	<b>G1</b>	7 x 50 mm	x2	<b>H1</b>		x2
<b>I2</b>	4 x 16 mm	x8	<b>K5</b>	4 x 12 mm	x2	<b>K7</b>	4 x 22 mm	x2
<b>M</b>		x1	<b>N1</b>	3 x 16 mm	x25	<b>O2</b>		x5
<b>Q9</b>		x2	<b>R1</b>		x13	<b>R3</b>		x6
<b>R10</b>		x2	<b>R4</b>		x14	<b>S13</b>		x2
<b>Z</b>		x1	<b>BC11</b> + <b>BC12</b>					Ø8

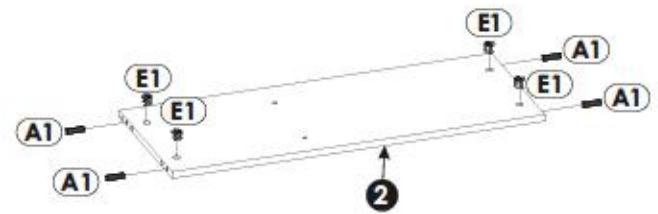
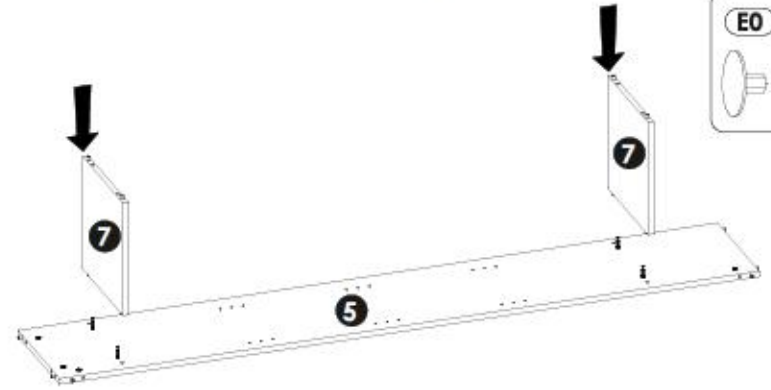
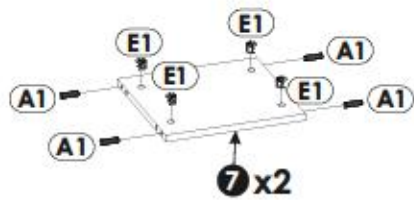
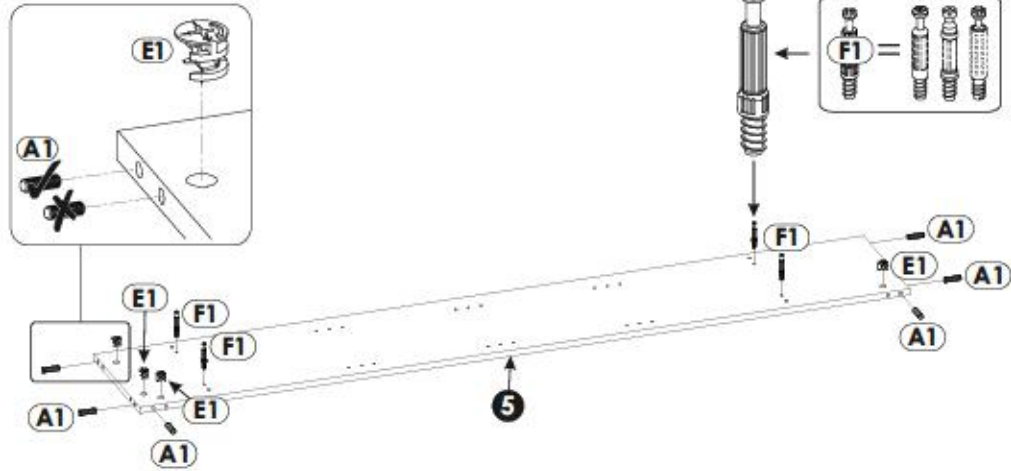
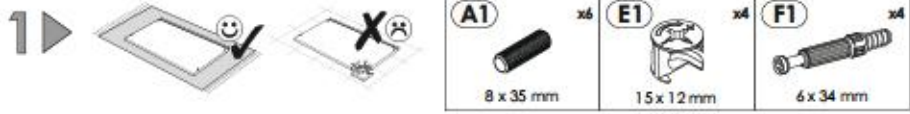
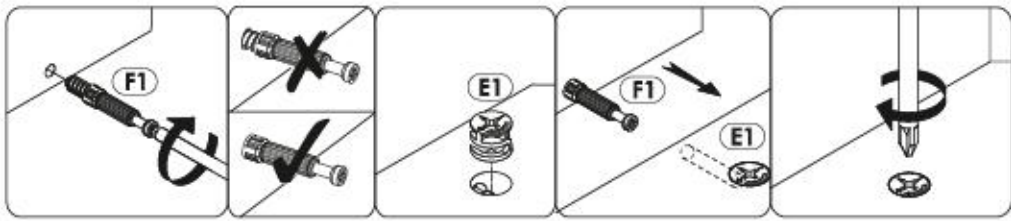
# 267FSC24

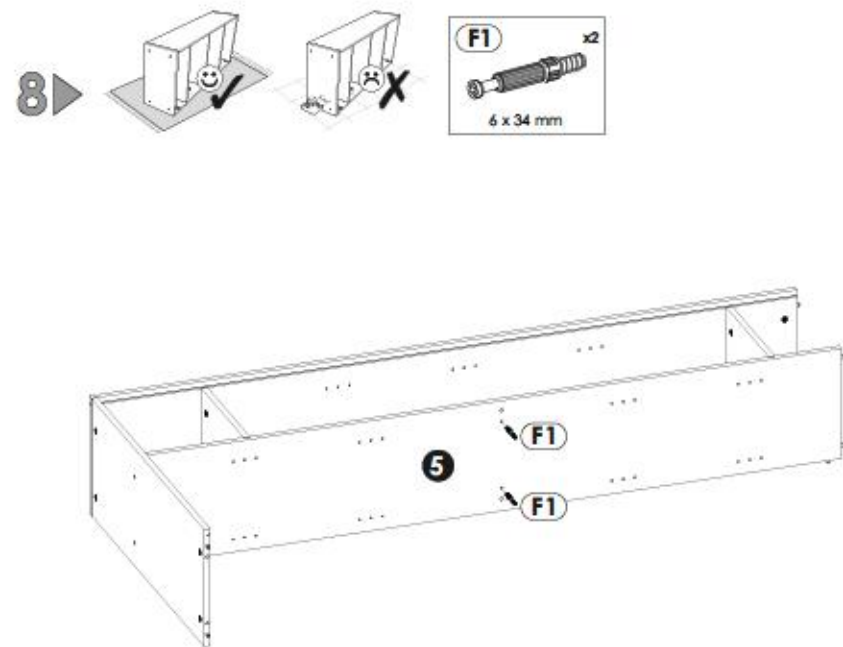
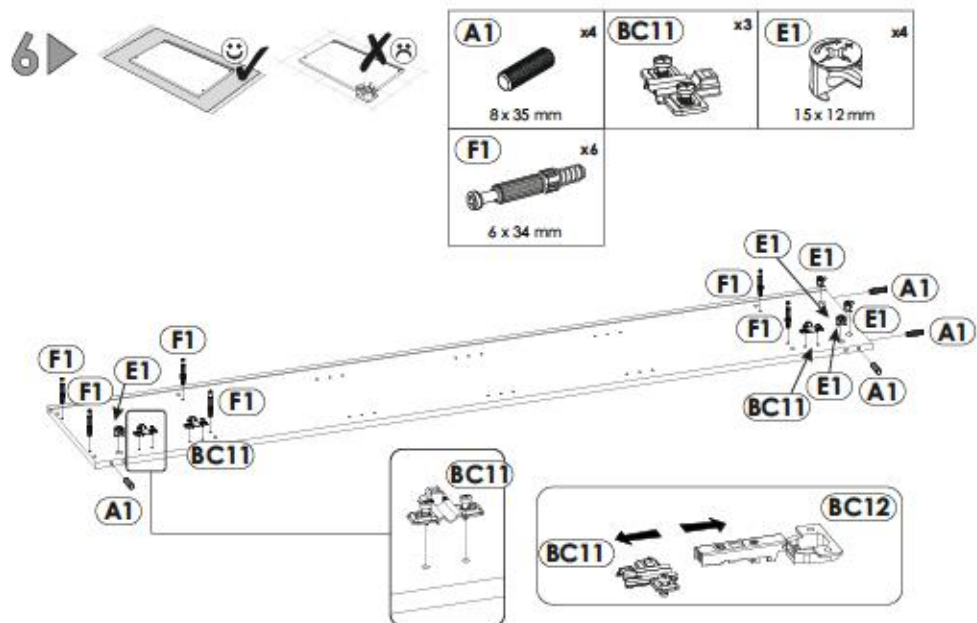
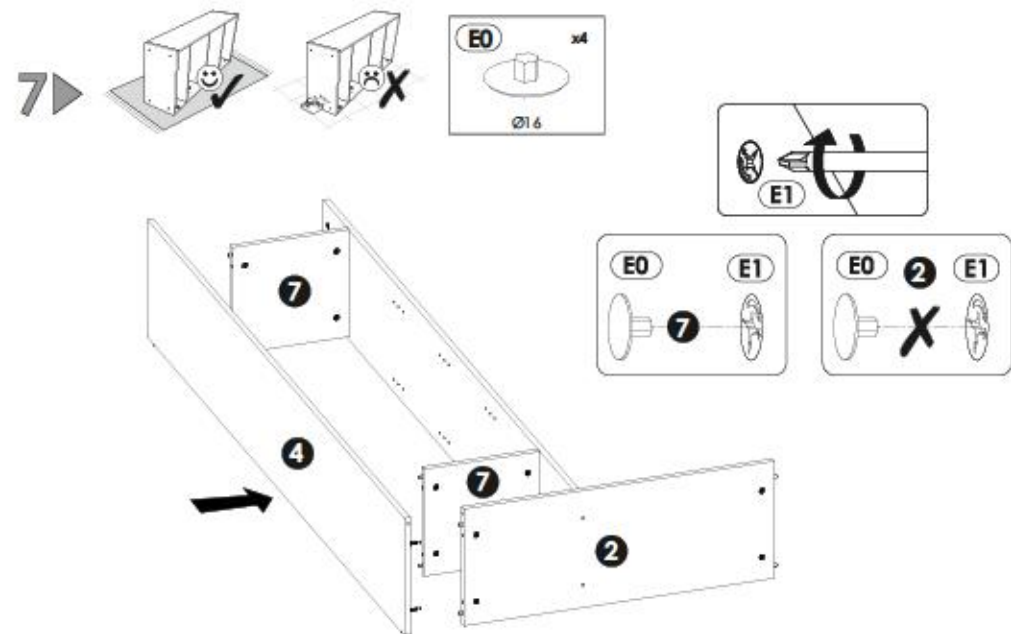
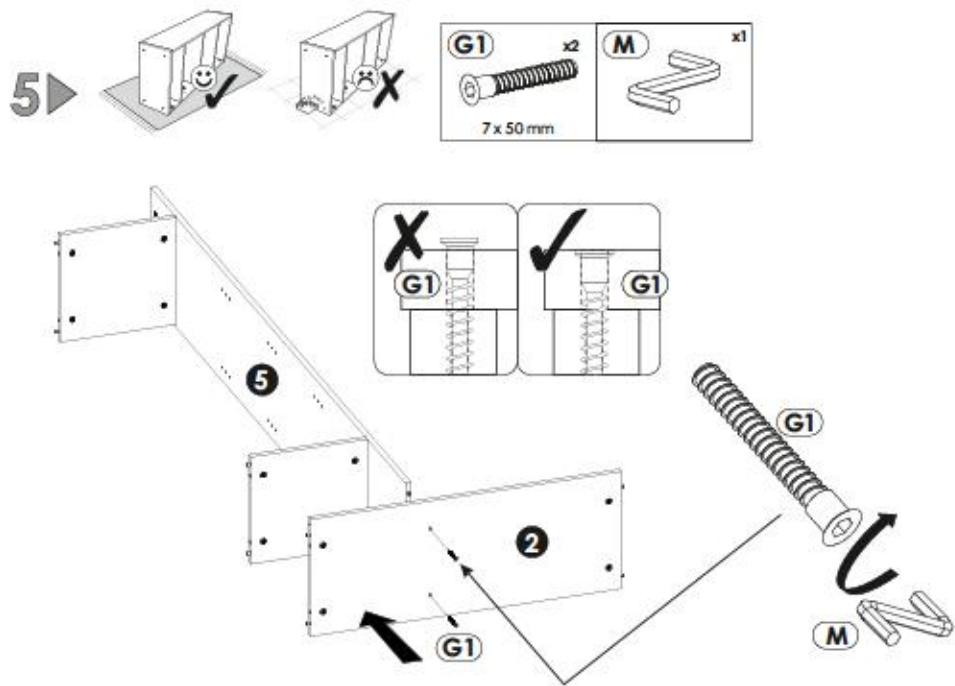


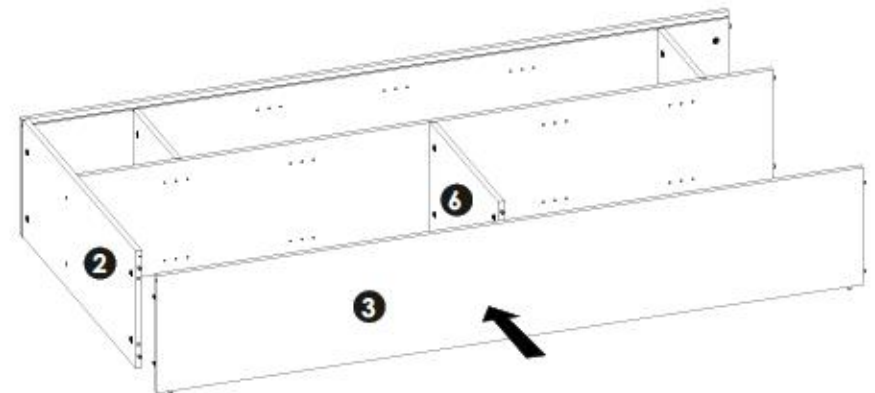
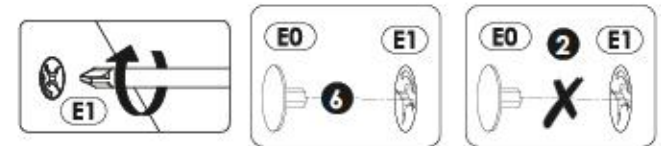
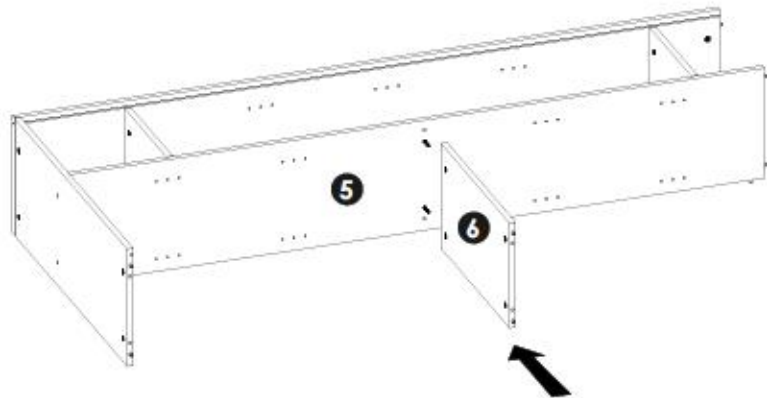
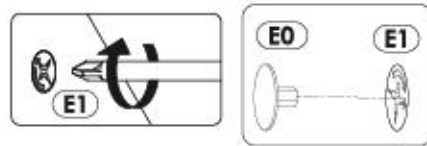
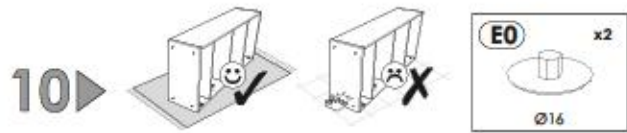
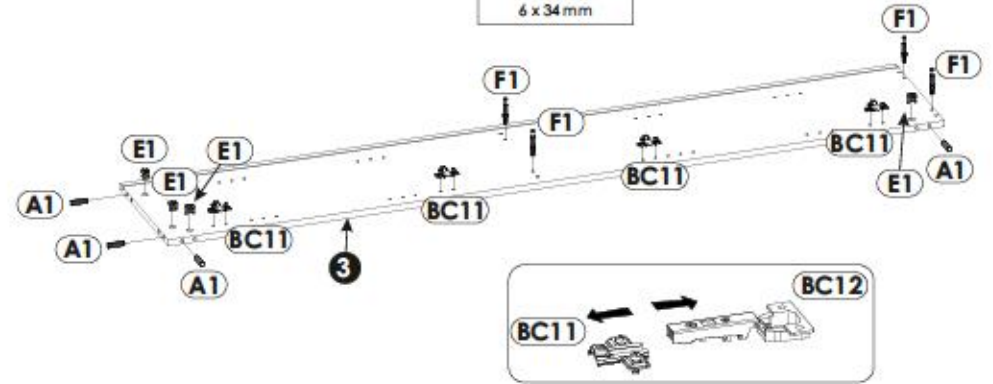
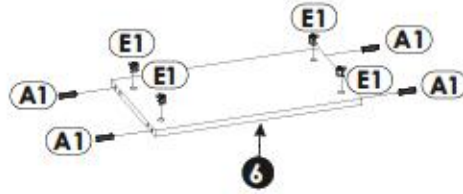
<b>1</b>	898	350	16	x1	1/3
<b>2</b>	865	338	16	x1	1/3
<b>3</b>	1966	338	16	x1	3/3
<b>4</b>	1966	338	16	x1	3/3
<b>5</b>	1950	318	16	x1	3/3

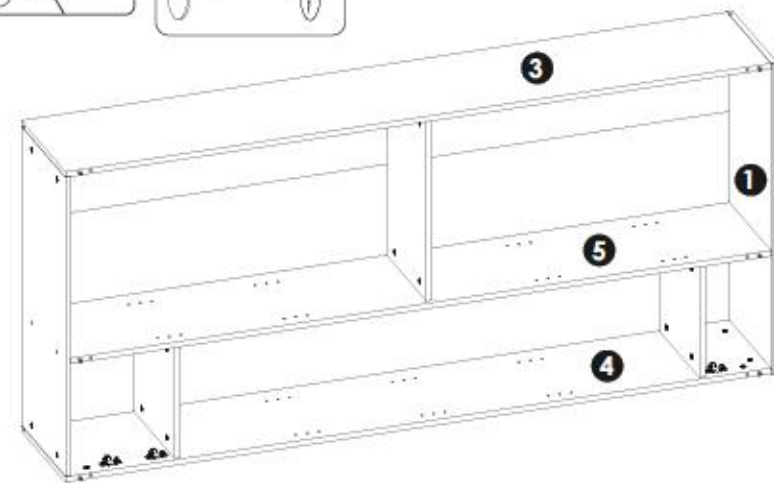
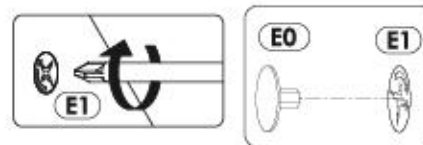
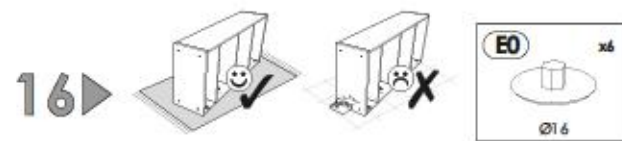
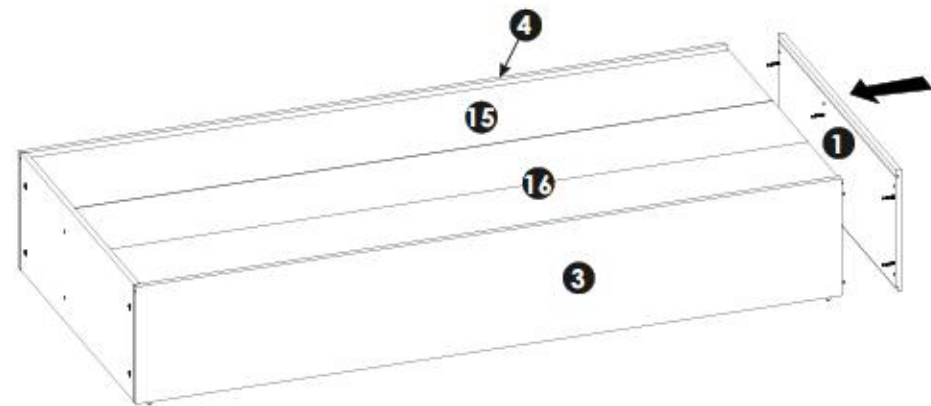
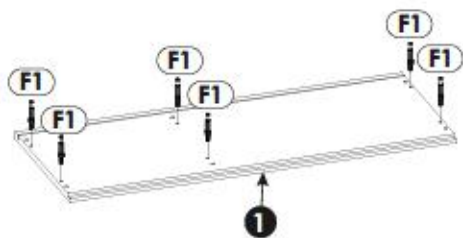
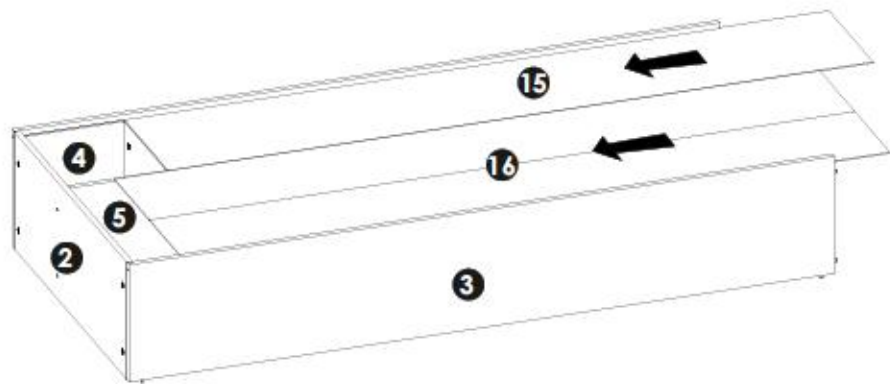
<b>6</b>	525	303	16	x1	2/3
<b>7</b>	324	309	16	x2	2/3
<b>8</b>	525	303	16	x4	1/3
<b>9</b>	323	296	6	x3	1/3
<b>10</b>	898	80	16	x2	2/3

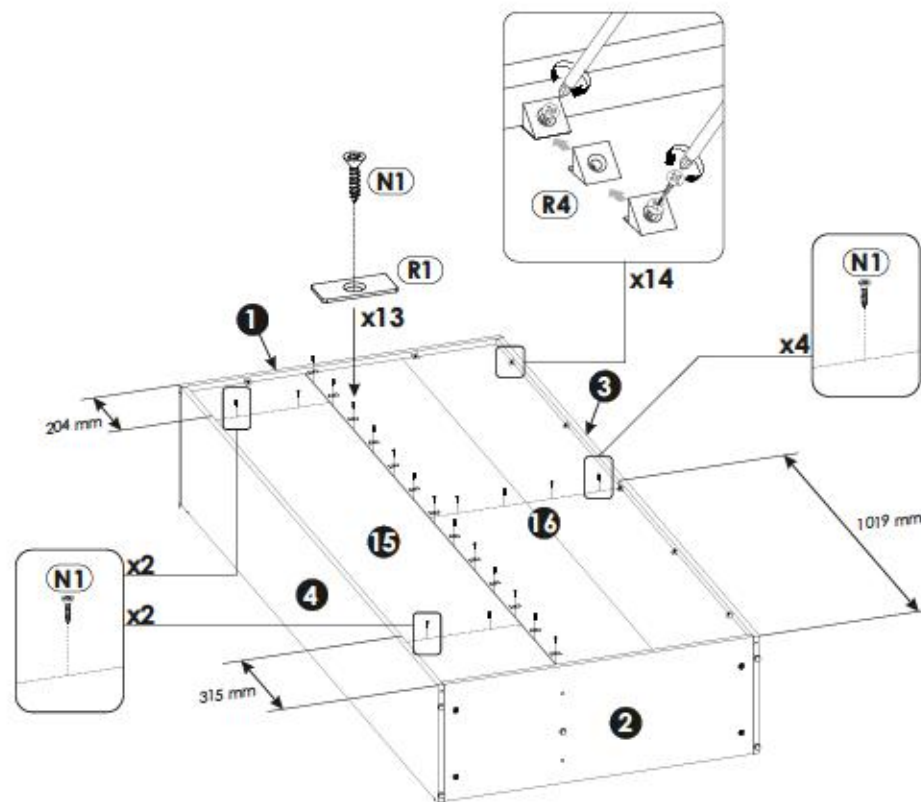
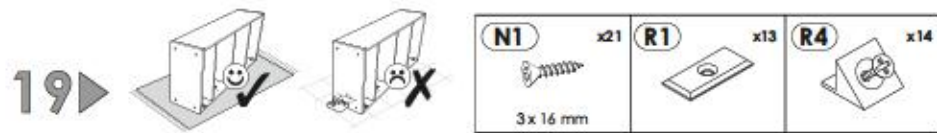
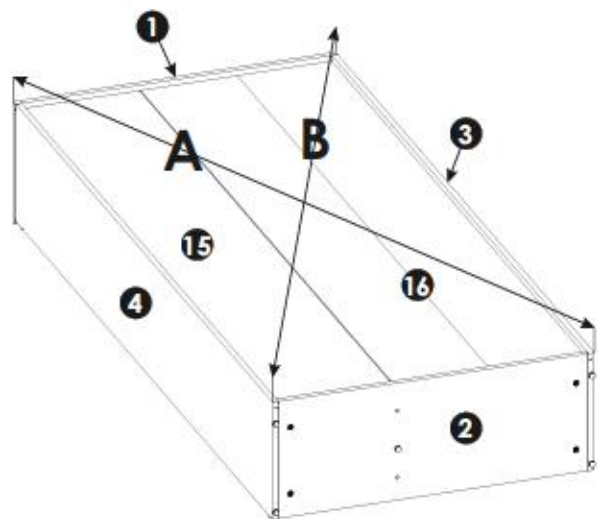
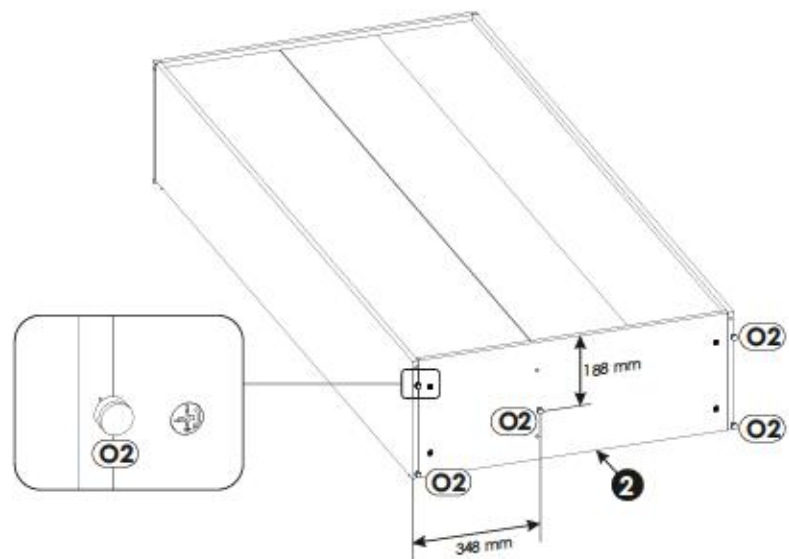
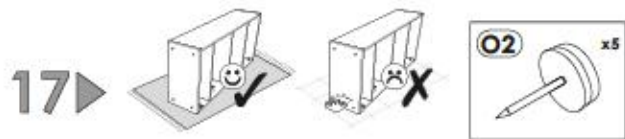
<b>11</b>	1805	546	16	x1	2/3
<b>12</b>	346	120	16	x1	2/3
<b>13</b>	346	242	16	x1	2/3
<b>14</b>	1491	320	4	x1	2/3
<b>15</b>	338	1964	3	x1	3/3
<b>16</b>	1964	538	3	x1	3/3





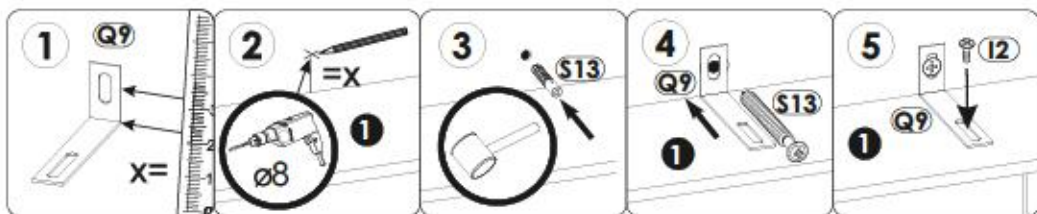
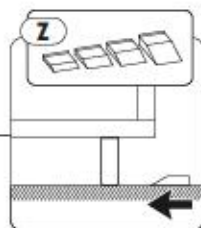
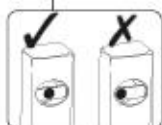
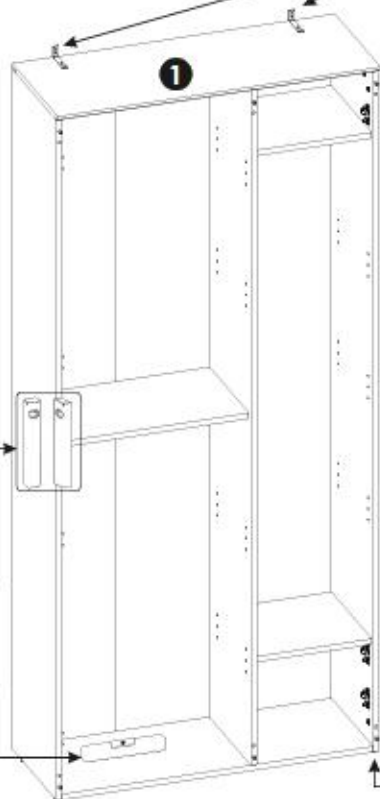
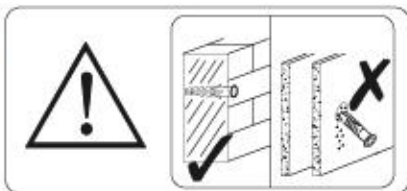
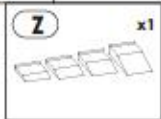
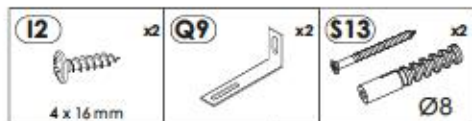




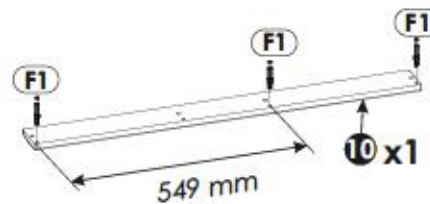




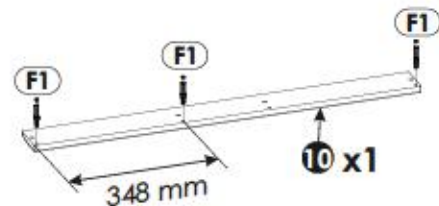
20▶

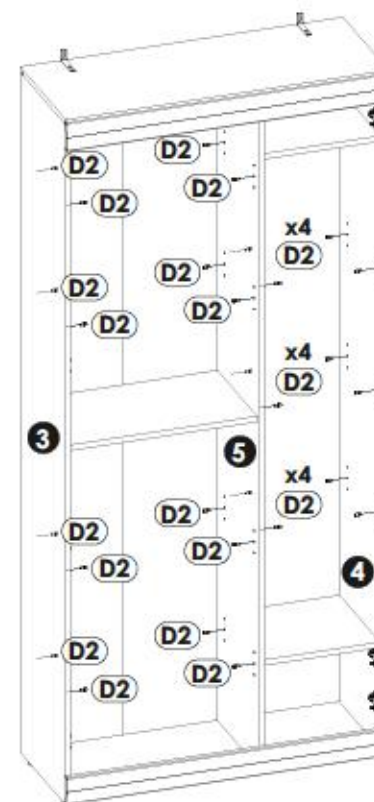
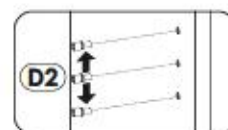
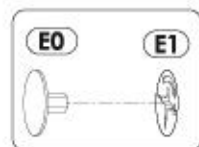
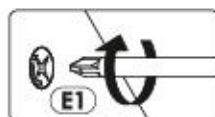
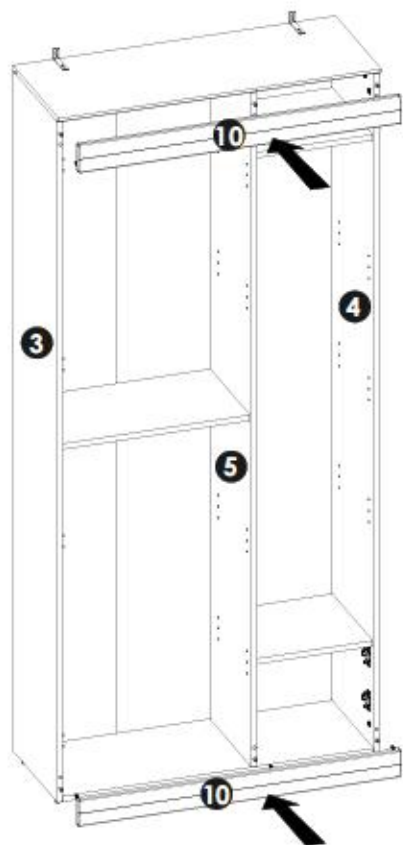


21▶

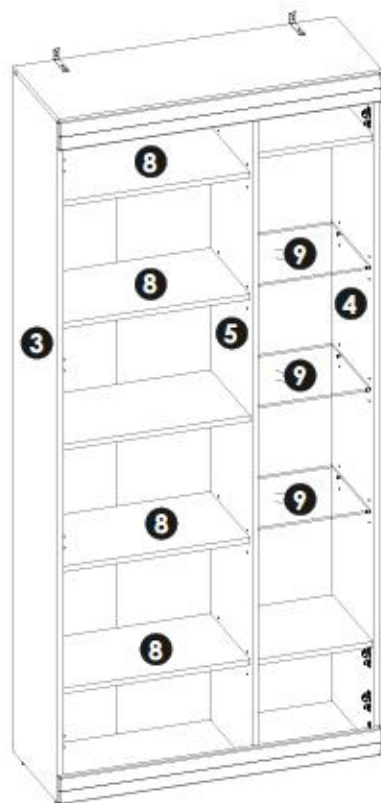
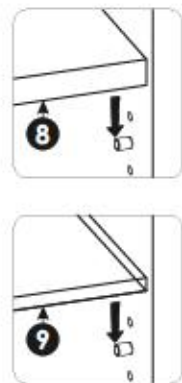


22▶

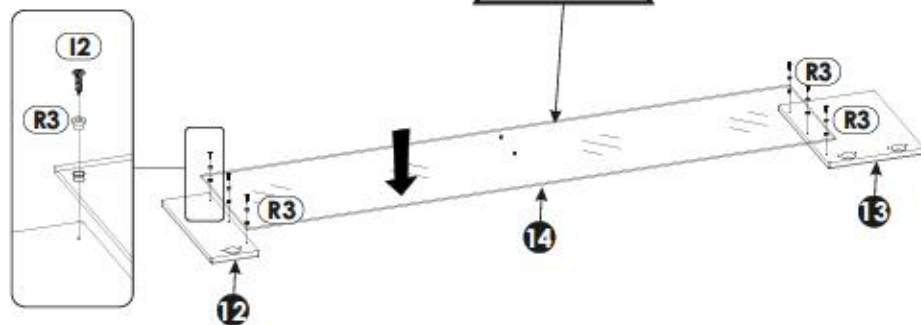
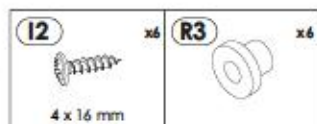




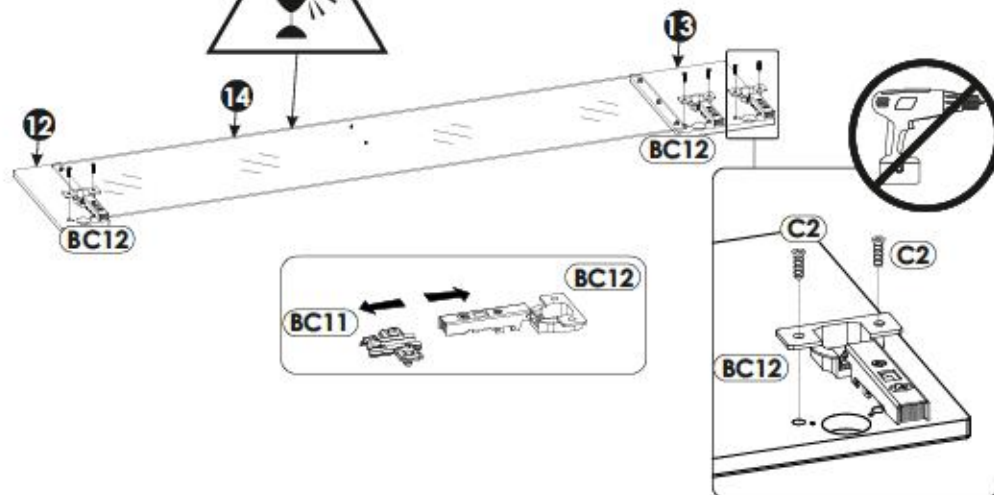
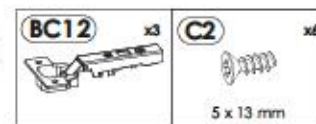
25▶



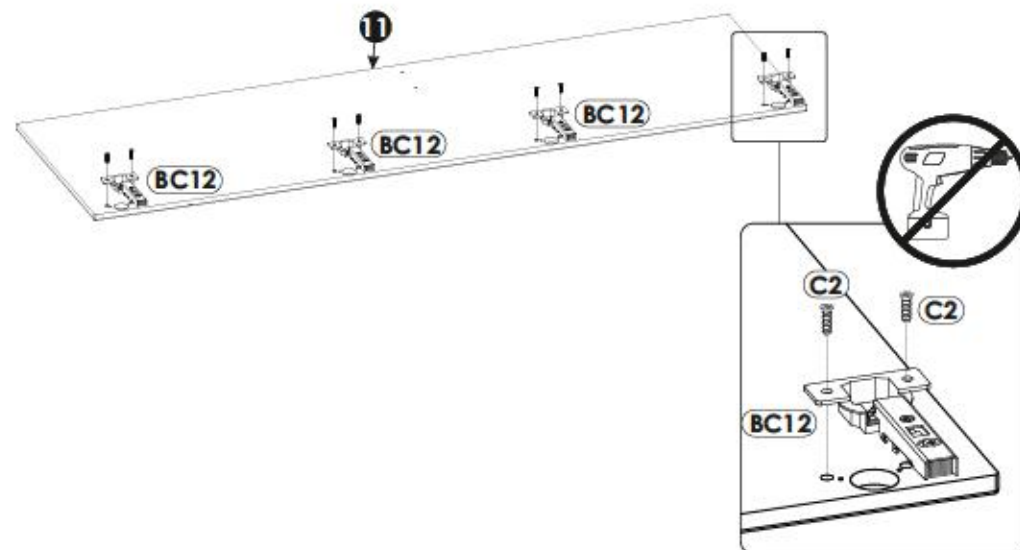
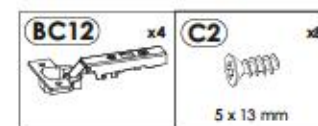
26▶



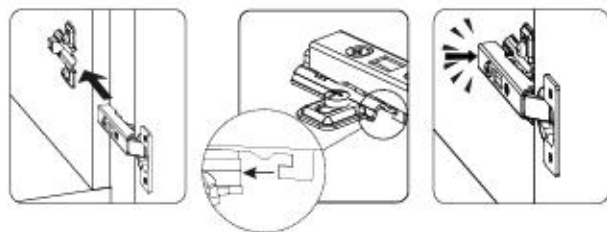
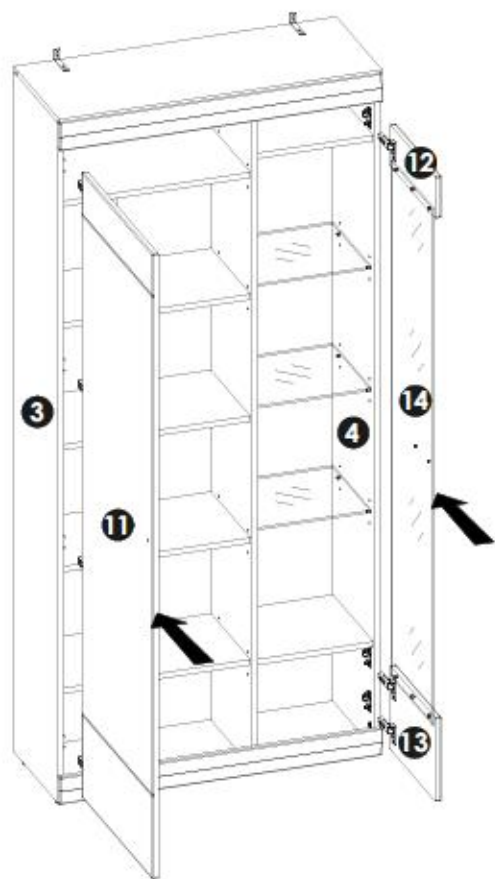
27▶



28▶

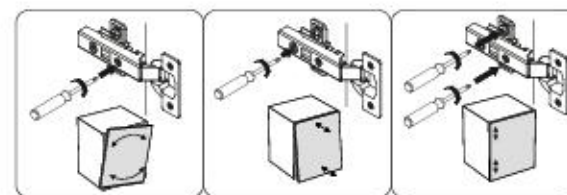
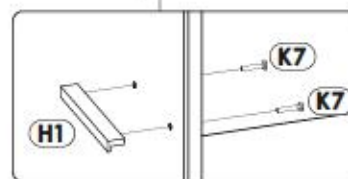
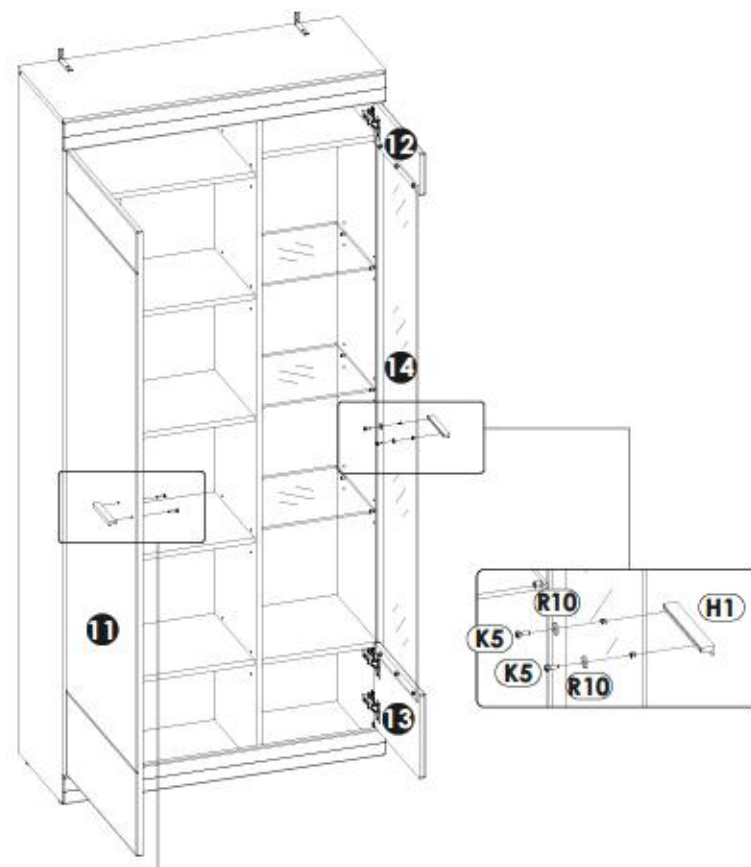


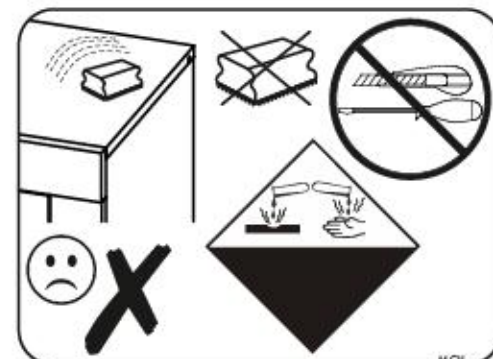
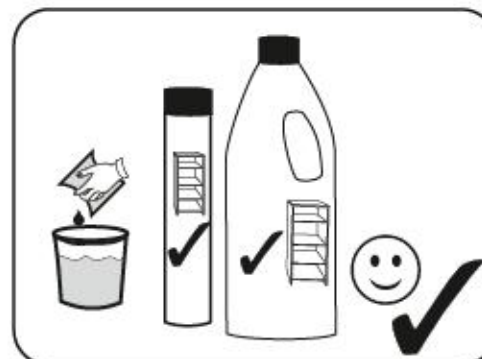
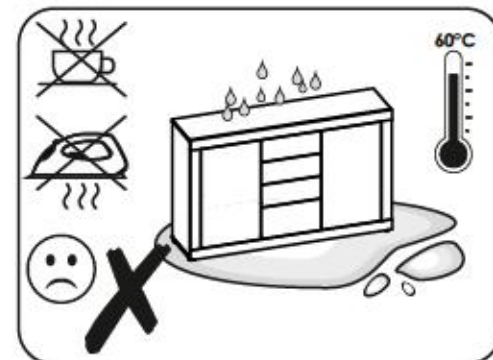
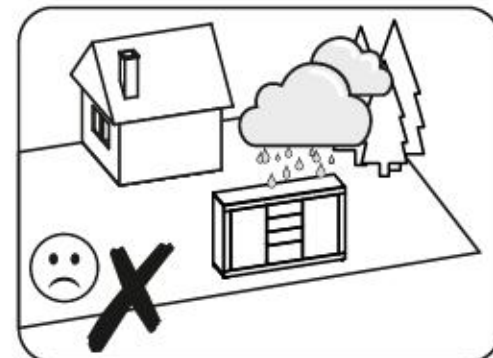
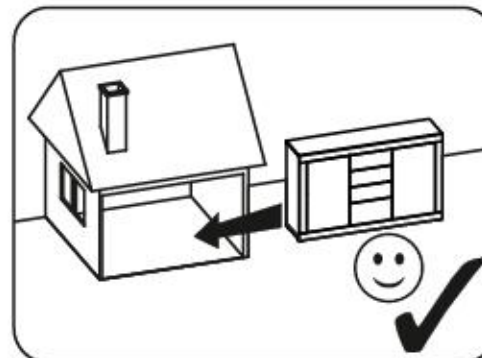
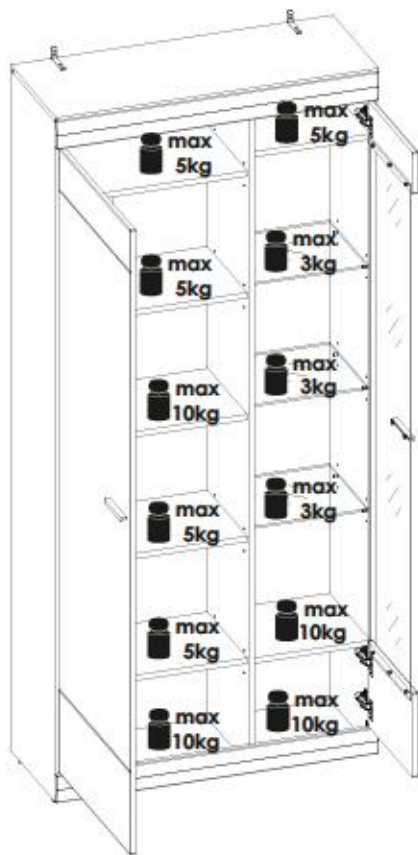
29▶



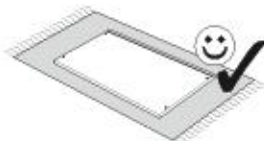
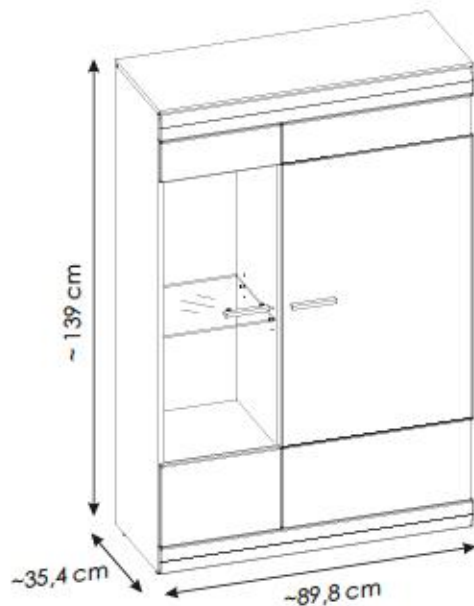
30▶

<b>H1</b>	x2
	L=128 mm
<b>K5</b>	x2
	4x12 mm
<b>K7</b>	x2
	4x22 mm
<b>R10</b>	x2





# 267FSC26



PL

UWAGA! Mebel należy trwale zamocować do ściany, aby uniknąć ryzyka związanego z przewróceniem się mebla. W paczce znajdują się elementy mocujące odpowiednie wyłącznie do ścian betonowych lub z pełnej cegły. Jeśli Twoja ściana wykonana jest z innego materiału lub nie masz pewności co do budowy tej ściany, skonsultuj się w kwestii montażu ze specjalistą.

D.

ACHTUNG! Um alle mit dem Umkippen des Möbels verbundenen Risiken auszuschließen, muss das Möbel fest an der Wand verankert werden. Die im Paket enthaltenen Beschläge für die Wandbefestigung sind ausschließlich für Wände aus Beton oder Vollziegel geeignet. Sollten die heimischen Wände aus anderem Baumaterial bestehen oder sollte es Zweifel in Hinblick auf dieses Baumaterial geben, bitte eine Fachkraft zu Rate ziehen.

FR

ATTENTION! Ce meuble doit être fixé en permanence au mur pour éviter les risques de chute. L'ensemble comprend des moyens de fixation adaptés uniquement aux murs de béton ou de brique. Si votre mur est fait d'un matériau différent ou si vous êtes incertain quant à la construction du mur, consultez un spécialiste.

I.

ATTENZIONE! Il mobile deve essere permanentemente fissato alla parete per evitare i rischi derivanti da un ribaltamento del mobile. La confezione contiene solo elementi di fissaggio adatti per pareti in calcestruzzo o in laterizio pieno. Se la vostra parete è realizzata in materiale diverso o avete dubbi sulla costruzione della parete, consultare uno specialista per un montaggio corretto.

KL.

ПРИМЕЧАНИЕ! Эту мебель необходимо всегда закреплять к стене, чтобы избежать рисков, связанных с переворотом мебели. В пакете находятся крепежные элементы, которые подходят исключительно к бетонным стенам или из целого кирпича. Если стена изготовлена из другого материала или вы не уверены относительно строения стены, проконсультируйтесь относительно монтажа со специалистом.

EN

WARNING! To prevent this furniture from tipping over, fix it to the wall permanently. The package includes fastening elements only suitable for concrete or full-brick walls. If your wall is made of a different material or you are unsure as to the construction of the wall, please consult a specialist regarding installation.

SK

POZOR! Nábytok musí byť trvalo pripevnený k stene tak, aby sa zamedzilo riziko prevrátenia. V balíku sa nachádzajú upevňovacie komponenty výlučne pre betónové steny alebo steny z plných tehly. Ak je Vaša stena z iného materiálu alebo ak si nie ste istí, z čoho je stena vyholovaná, vyžiadajte si odbornú pomoc.

CZ

POZOR! Nábytek je nutné pevně připevnit ke zdi, abychom se vyhnuli riziku spojenému s jeho převrhnutím. V balíčku se nacházejí připevňující prvky vhodné výhradně do betonových zdí nebo zdí z plných cihel. Pokud jsou Vaše zdi zhotoveny z jiného materiálu nebo si nejste jejich konstrukci jisti, konzultujte otázku montáže se specialistou.

RO

ATENȚIE! Mobilă trebuie ancorată permanent în perete pentru a evita riscul de răsturnare a mobiliei. Pachetul conține elementele de fixare potrivite numai pentru pereți din beton sau din cărămidă solidă. Dacă perețele dvs. este realizat dintr-un alt material sau nu sunteți sigur care este structura peretelui, consultați un specialist în privința montajului.

NL

OPMERKING! De meubelen moeten permanent aan de muur worden bevestigd om te voorkomen dat de meubelen kantelen. Het pakket bevat bevestigingselementen die alleen geschikt zijn voor betonnen of massieve bakstenen muren. Als uw muur van een ander materiaal is gemaakt of als u niet zeker bent over de constructie van deze muur, raadpleeg dan een specialist voor de installatie.

TR

DIKKATI! Devrimle riskini önlemek için mobilyayı duvara sabitlemelisiniz. Pakette, sadece beton veya tam tuğla duvarlara uygun sabitleme elemanları bulunmaktadır. Eğer duvarınız başka bir malzemeden yapıldıysa veya duvar yapısından emin değilseniz, montaj konusunda bir uzmana danışınız.

AR. ملاحظة!

يجب تثبيت الأثاث بإحكام إلى الحائط أو الجدار لتجنب خطر انقلابه. تحتوي العبوة على مسامير التثبيت التي تناسب الجدران الخرسانية أو الطوب. إذا كان جدارك مصنوعاً من مادة مختلفة أو لم تكن متأكداً من مادة بناءه، اسأل المتخصص عن كيفية التثبيت.

E.

ATENCIÓN! El mueble debe ser fijado permanentemente a la pared para evitar el riesgo relacionado con el vuelco del mueble. En el paquete hay elementos de fijación adecuados solo para paredes de hormigón o de ladrillo entero. Si su pared está hecha de otro material o no está seguro sobre la construcción de esta pared, consulte el montaje con un especialista.

CN

注意！本家具需要固定在墙上以免倾倒。本包装含有的固定零件仅适用于混凝土墙及整砖墙。若使用在其他墙体或不确定墙体时，请咨询专业人员进行安装方式。

HR

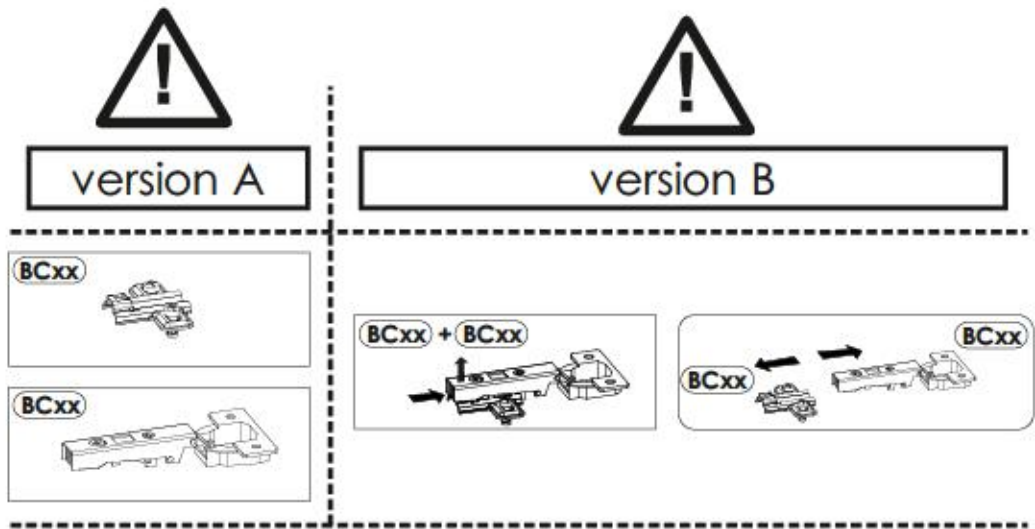
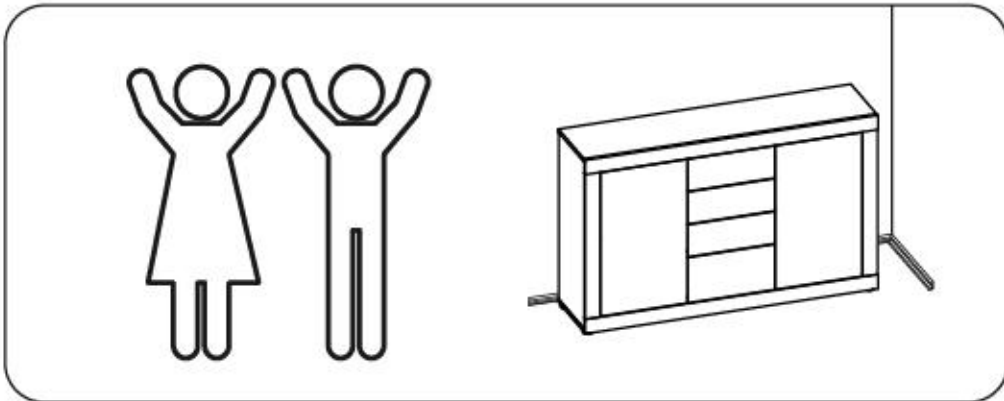
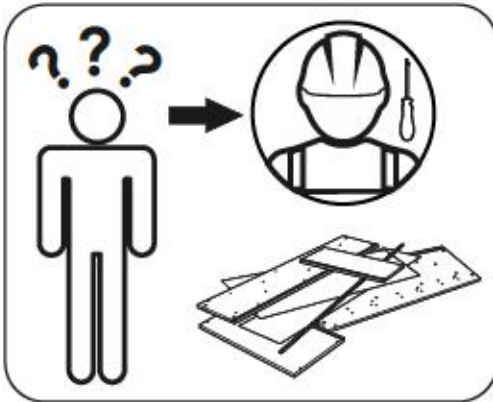
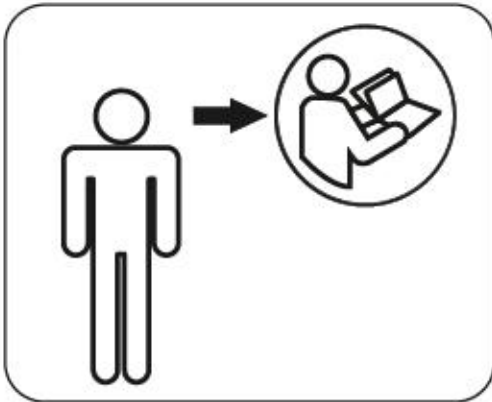
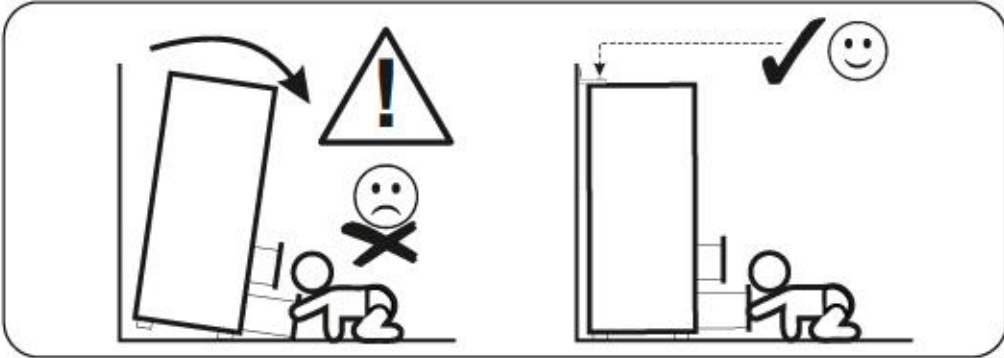
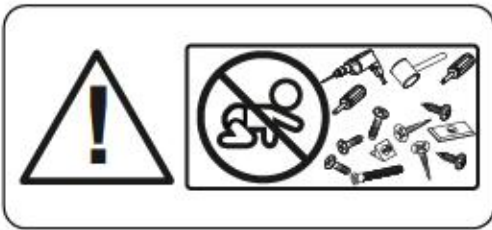
NAPOMENAJ! Namještaj mora biti trajno pričvršćen za zid, kako bi se izbjegao rizik od njegovog prevrtanja. U paketu se nalaze elementi za pričvršćivanje prikladni isključivo za betonske zidove ili punu ciglu. Ako je Vaš zid izrađen od drugog materijala ili niste sigurni od čega je napravljen Vaš zid, konzultirajte se sa stručnjakom u vezi sa montažom.

SLO

POZOR! Pohištvo trajno pritrdite na steno, da preprečite hvaranje, da se prevrne. V paketu so pritrđilni elementi, ki so ustrezni isključno za betonske stene in za stene iz polne opeke. Če je vaša stena izdelana iz drugih materialov ali niste gotovi glede konstrukcije stene, se o montaži posvetujte s strokovnjakom.

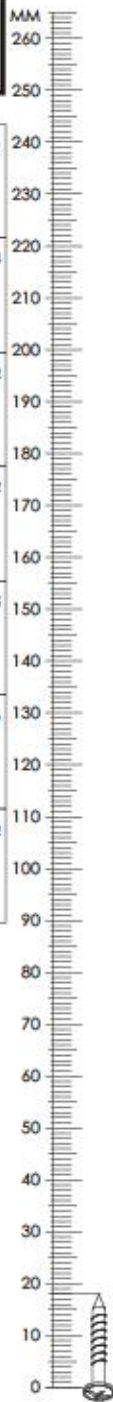
HU

FIGYELEM! Rögösre a bútortakat a falhoz, hogy elkerülje a bútor felborulásának kockázatát. A készletben kizárólag beton- vagy téglafalhoz használatú kötés elemek találhatók. Ha a fal más anyagból készült, vagy ha nem tudja, milyen faolt találhatók ottthonban, forduljon szakemberhez.

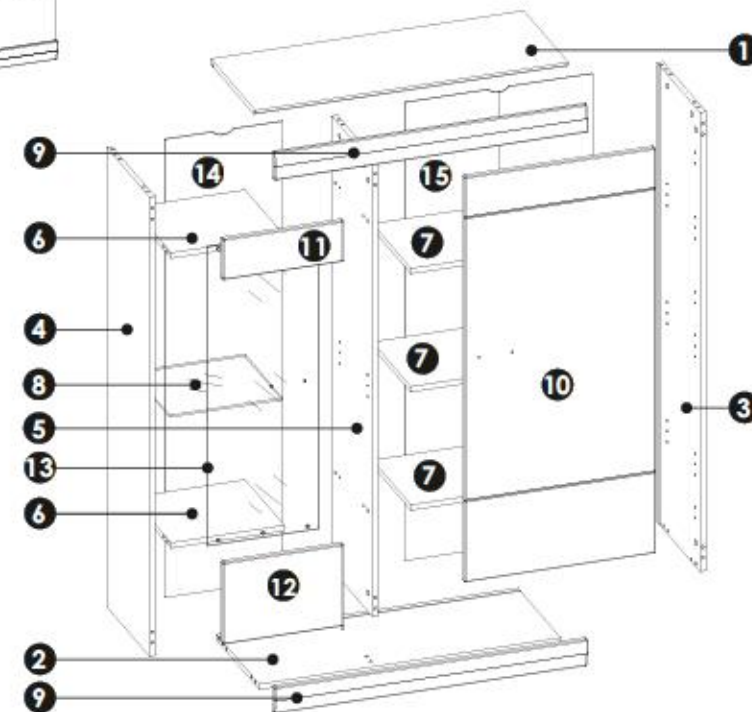


# 267FSC26

<b>A1</b>	8 x 35 mm	x26	<b>BC11</b> + <b>BC12</b>	x5	<b>C2</b>	5 x 13 mm	x10	
<b>D2</b>		x16	<b>E0</b>	∅16	x20	<b>E1</b>	15 x 12 mm	x24
<b>F1</b>	6 x 34 mm	x24	<b>G1</b>	7 x 50 mm	x2	<b>H1</b>		x2
<b>I2</b>	4 x 16 mm	x8	<b>K5</b>	4 x 12 mm	x2	<b>K7</b>	4 x 22 mm	x2
<b>M</b>		x1	<b>N1</b>	3 x 16 mm	x15	<b>O2</b>		x5
<b>Q9</b>		x2	<b>R1</b>		x9	<b>R3</b>		x6
<b>R4</b>		x10	<b>R10</b>		x2	<b>S13</b>		x2
<b>Z</b>		x1	<b>BC11</b> + <b>BC12</b>					



# 267FSC26

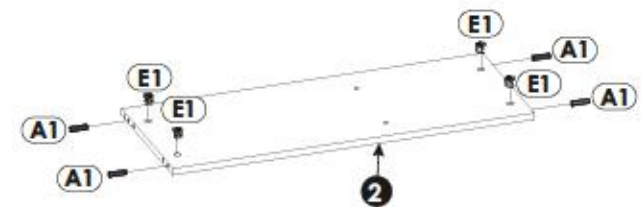
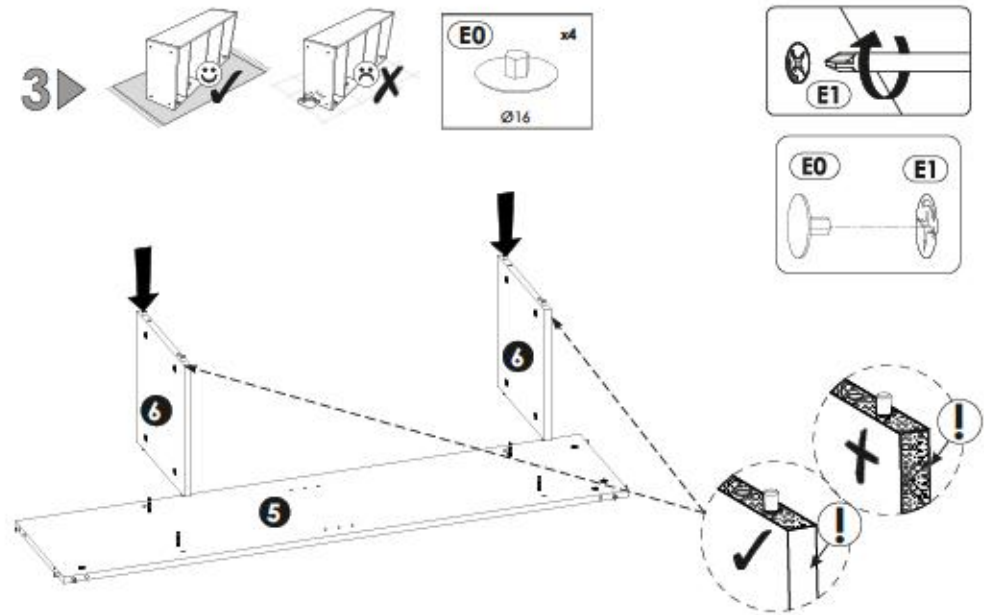
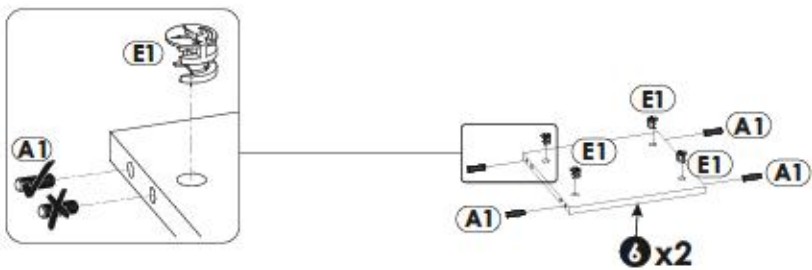
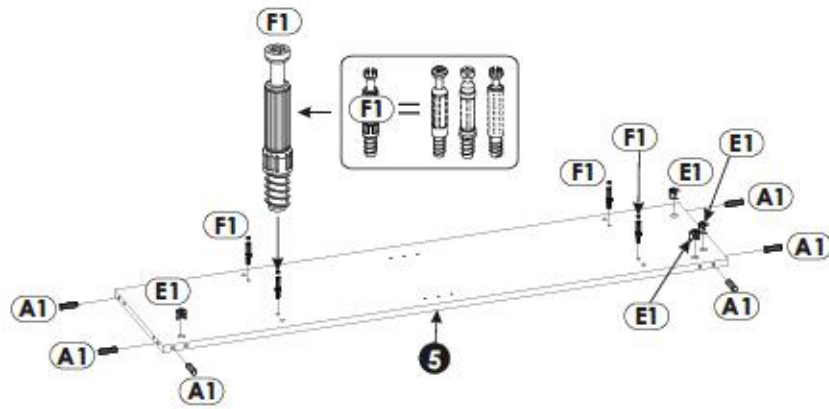
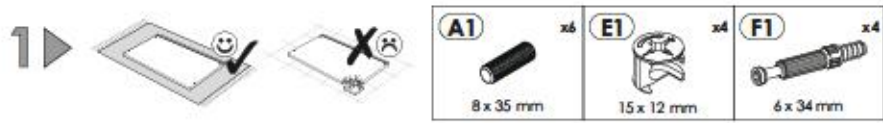
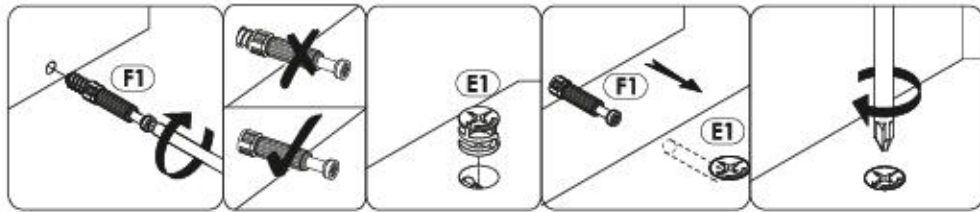


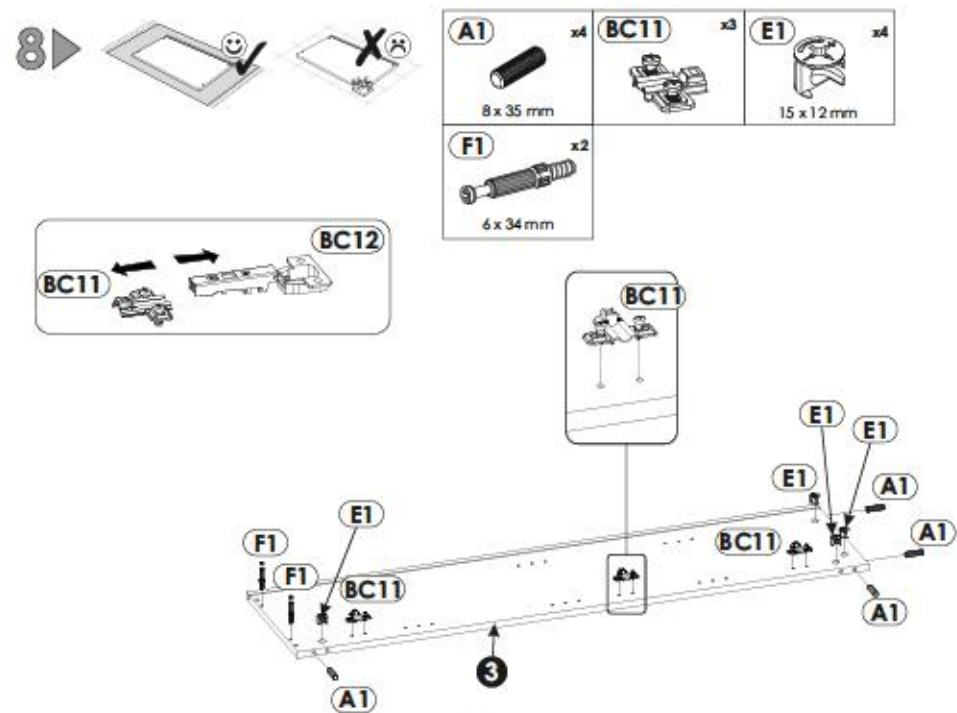
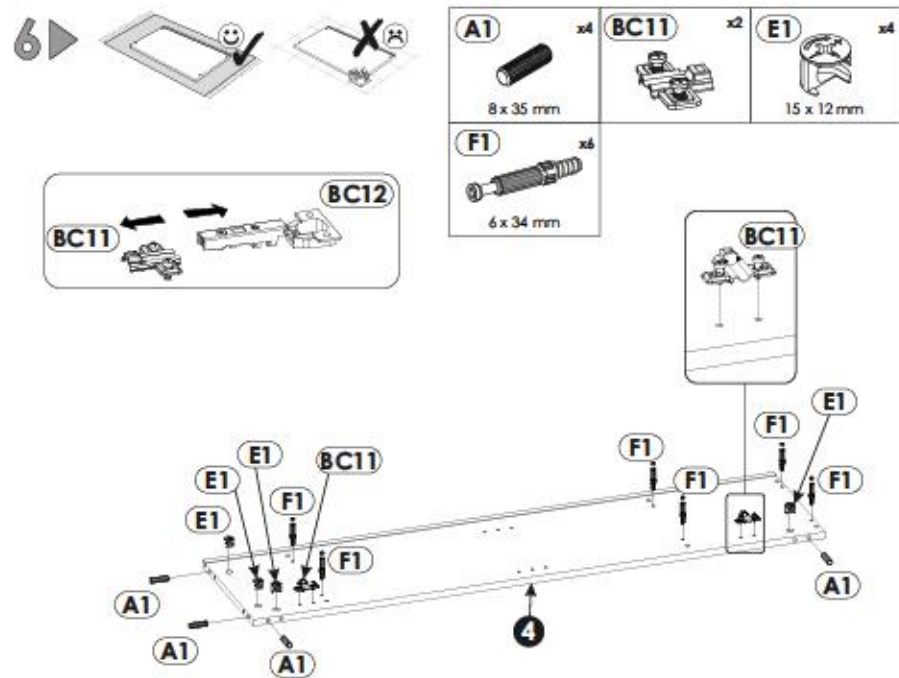
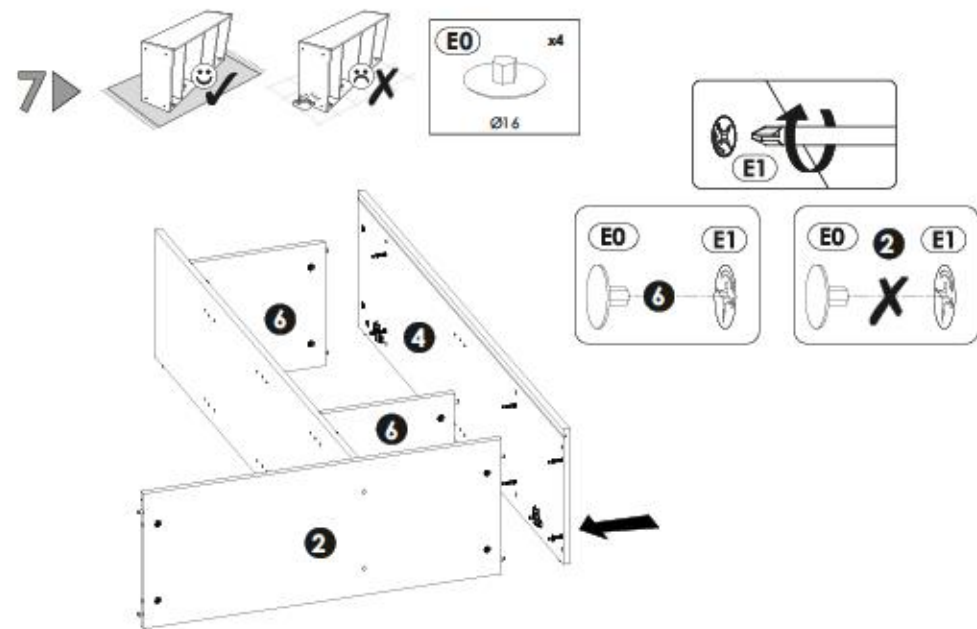
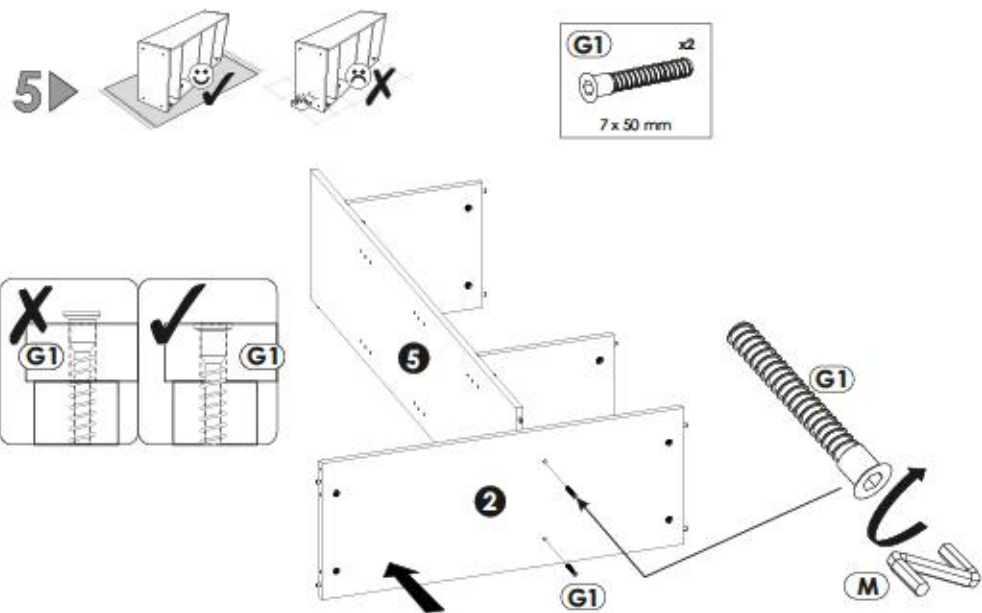
<b>1</b>	898	350	16	x1	2/2
<b>2</b>	865	338	16	x1	2/2
<b>3</b>	1366	338	16	x1	1/2
<b>4</b>	1366	338	16	x1	1/2
<b>5</b>	1350	318	16	x1	1/2

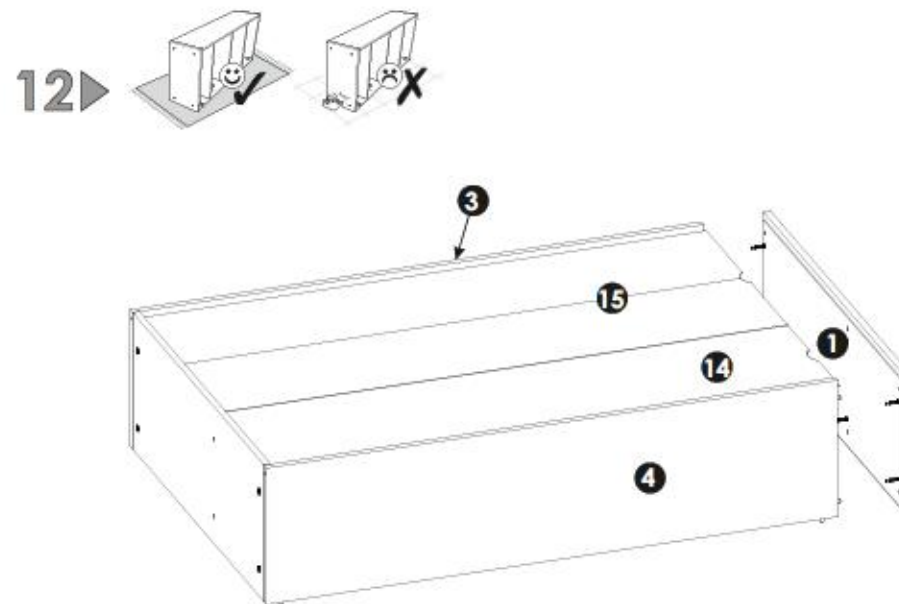
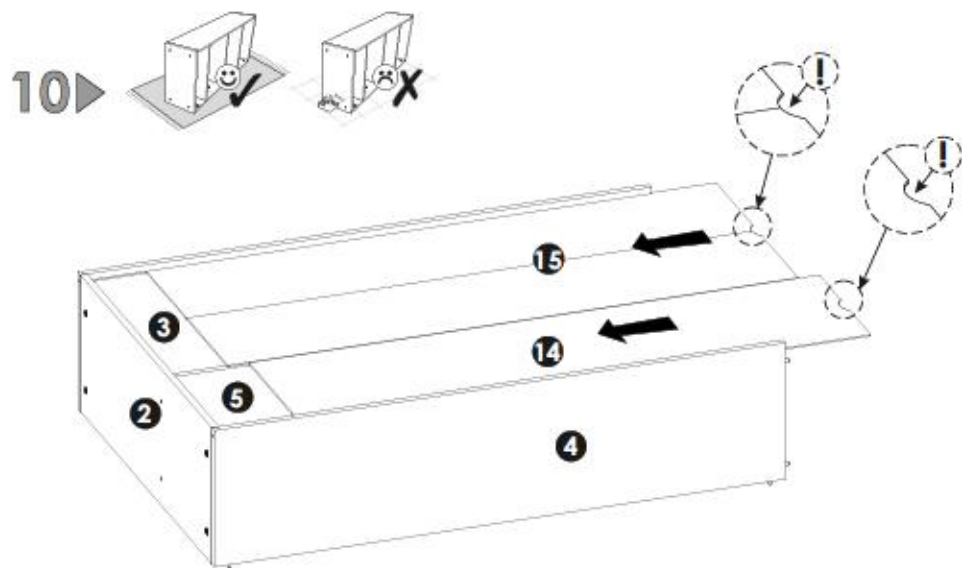
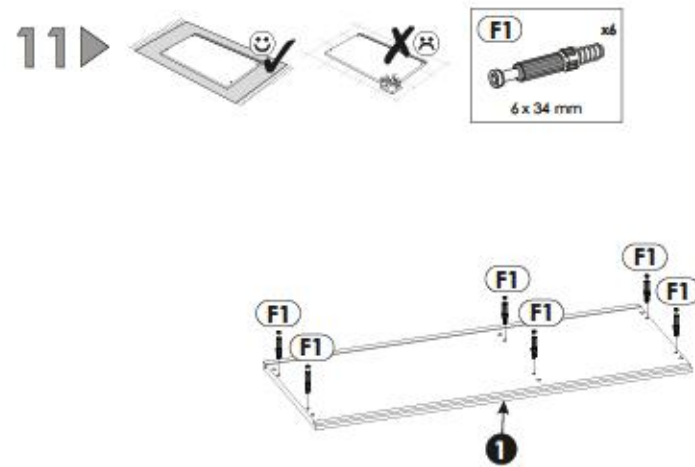
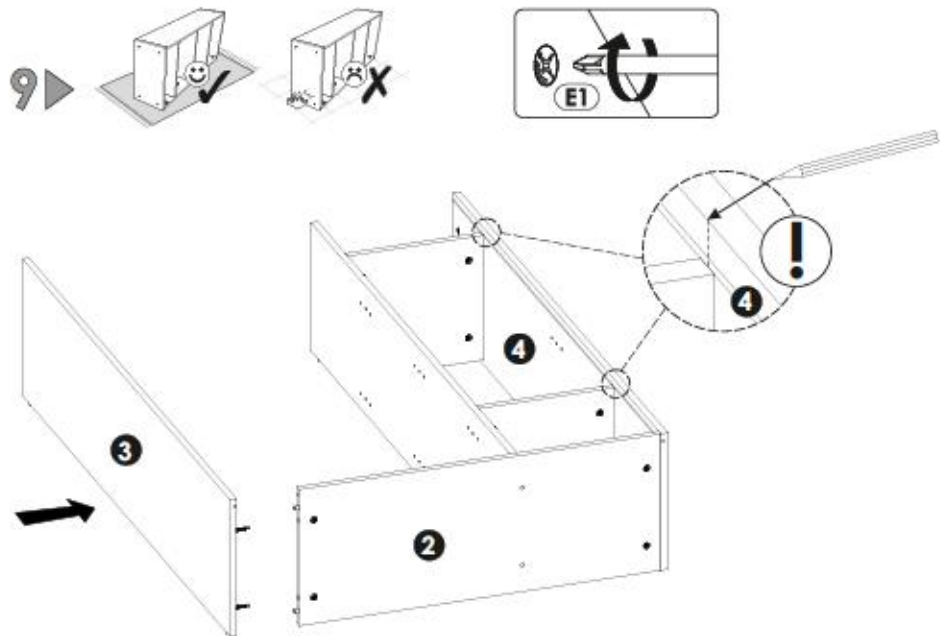
<b>6</b>	324	309	16	x2	1/2
<b>7</b>	524	303	16	x3	2/2
<b>8</b>	323	296	6	x1	1/2
<b>9</b>	898	80	16	x2	2/2
<b>10</b>	1205	546	16	x1	2/2

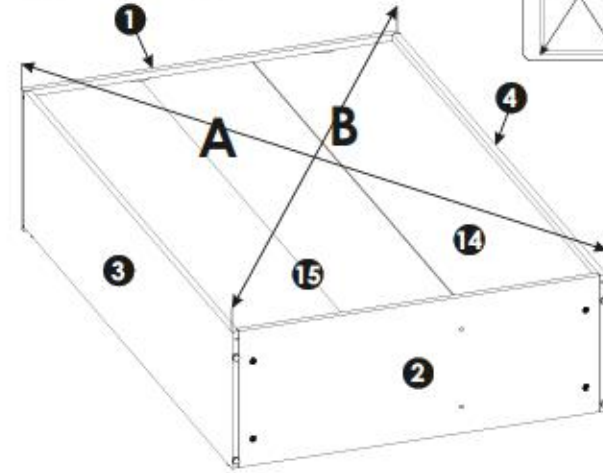
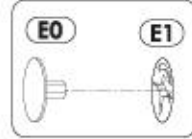
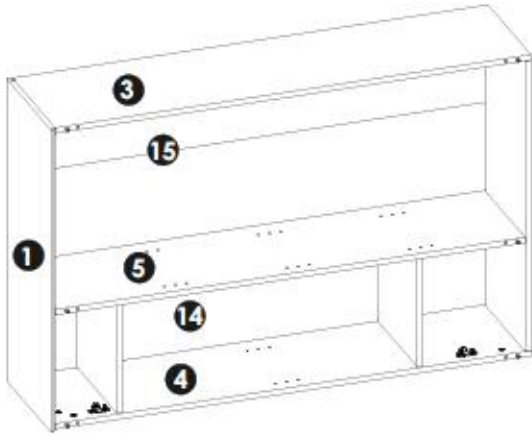
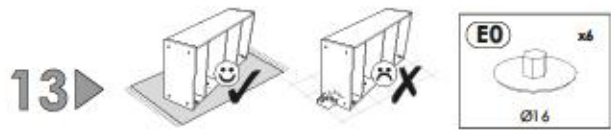
<b>11</b>	346	120	16	x1	2/2
<b>12</b>	346	242	16	x1	2/2
<b>13</b>	891	320	4	x1	1/2
<b>14</b>	338	1364	3	x1	1/2
<b>15</b>	1364	538	3	x1	1/2



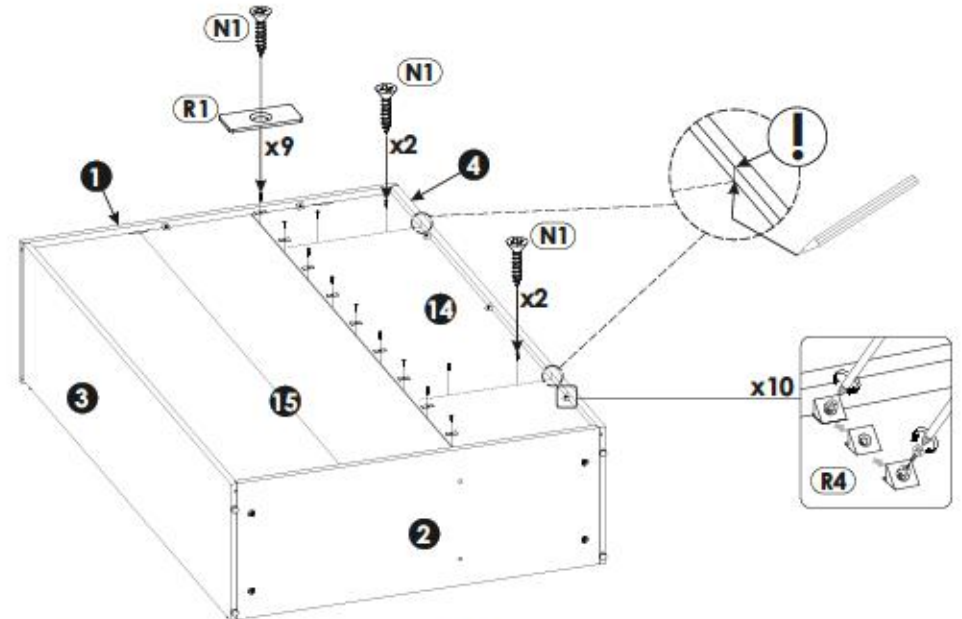
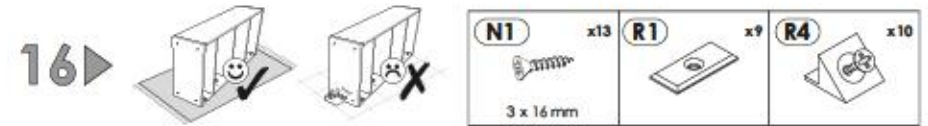
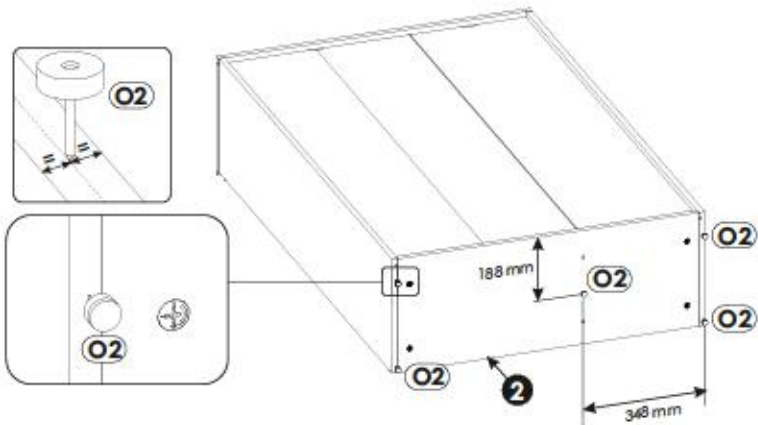
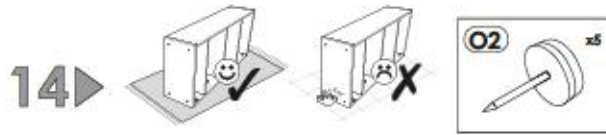




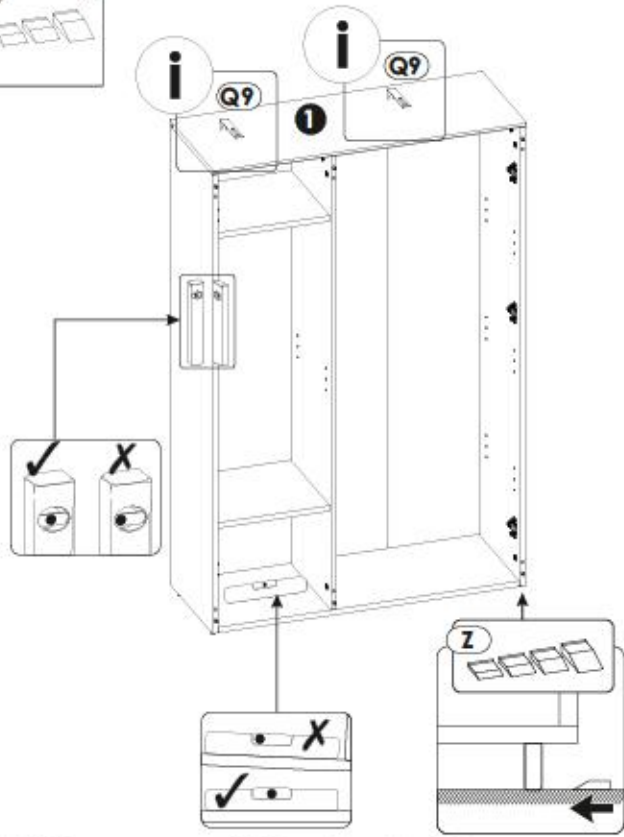
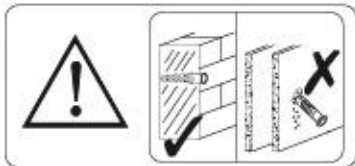
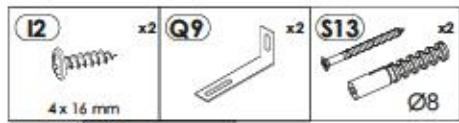




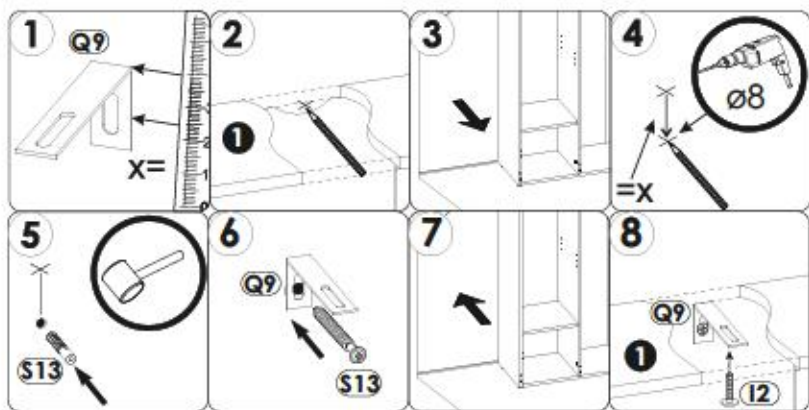
**A=B**



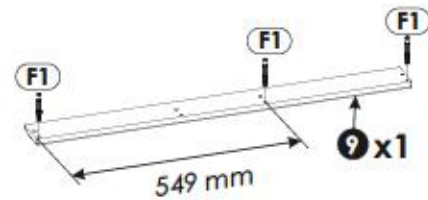
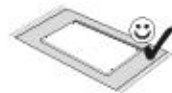
17▶



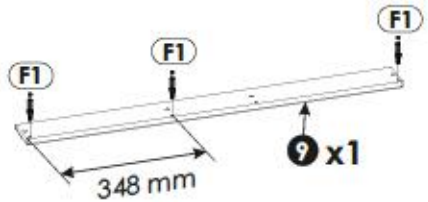
i



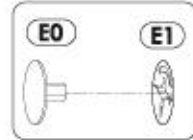
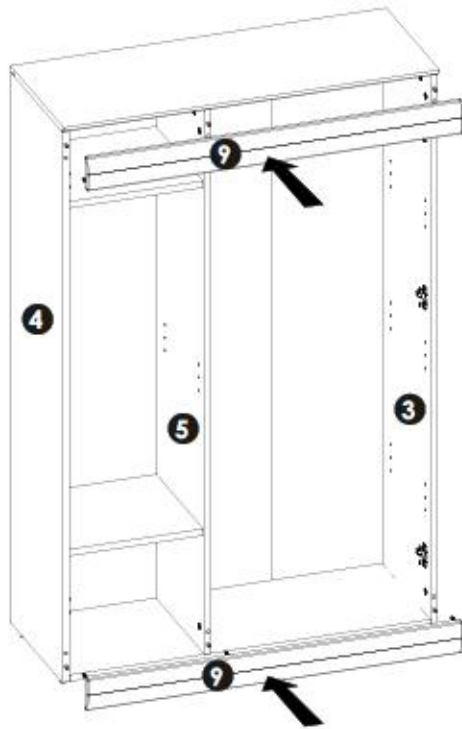
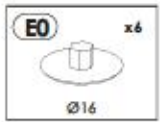
18▶



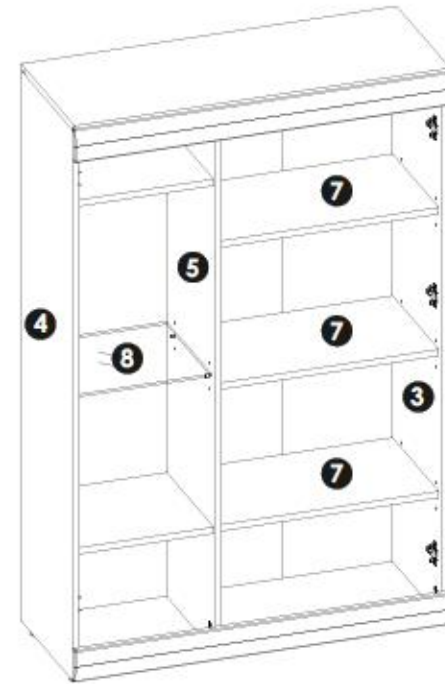
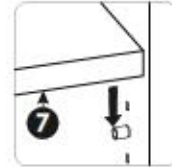
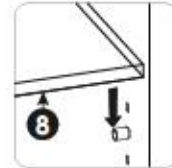
19▶



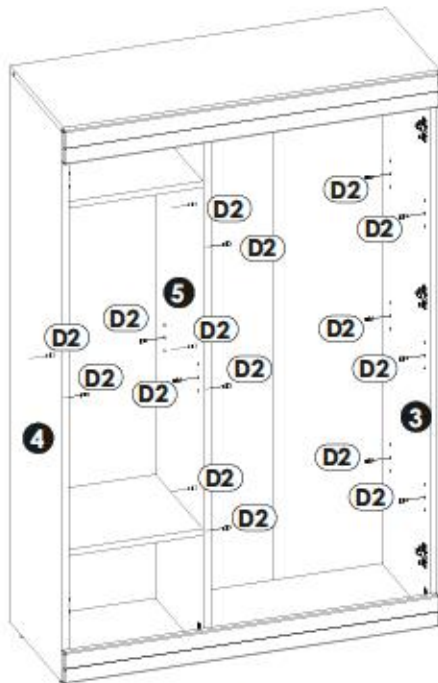
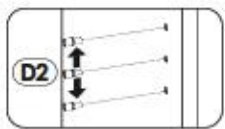
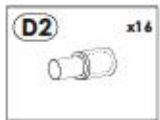
20▶



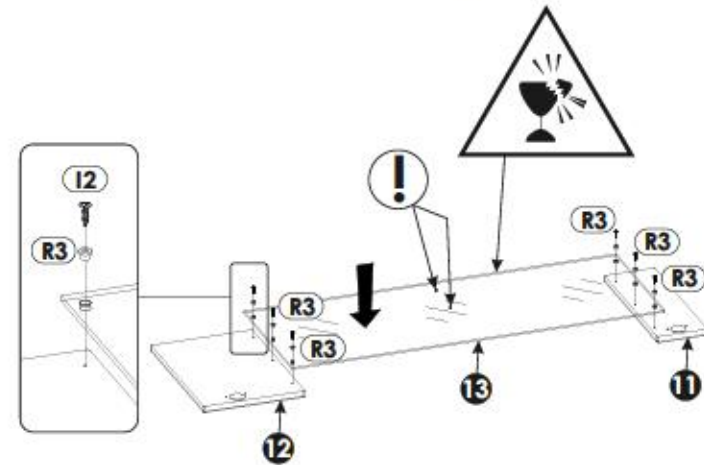
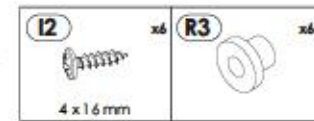
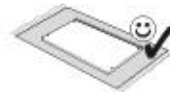
22▶



21▶

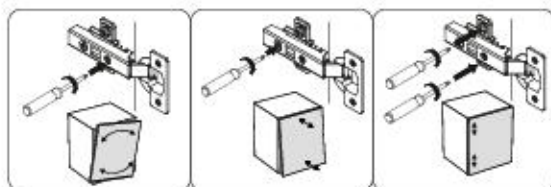
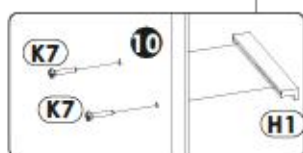
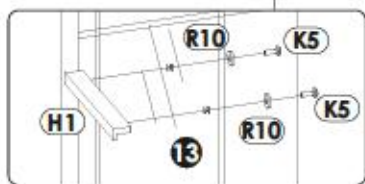
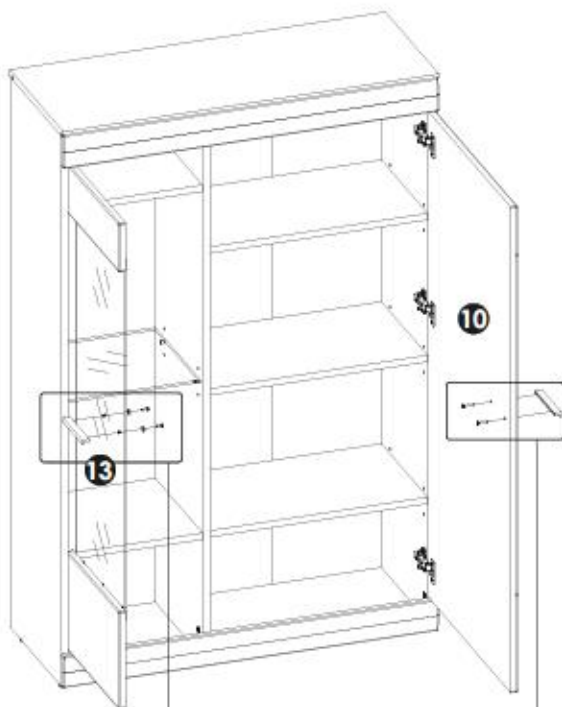
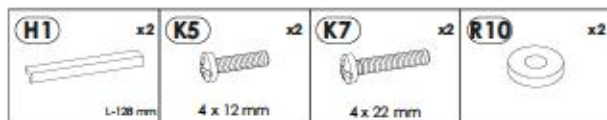


23▶





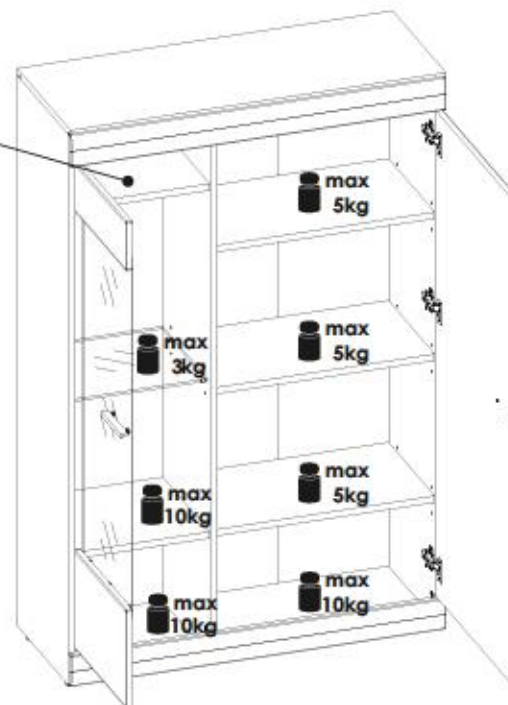
27▶



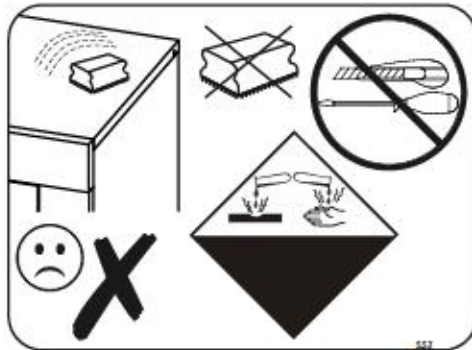
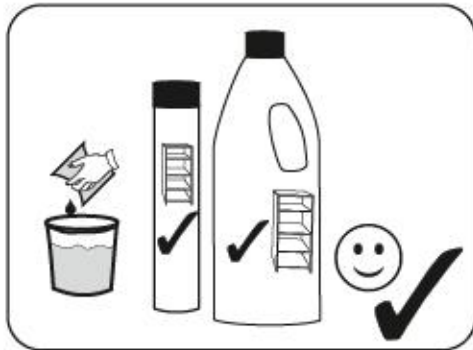
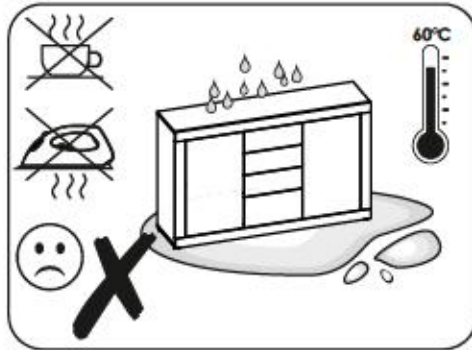
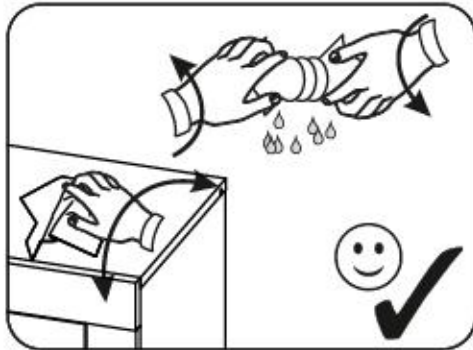
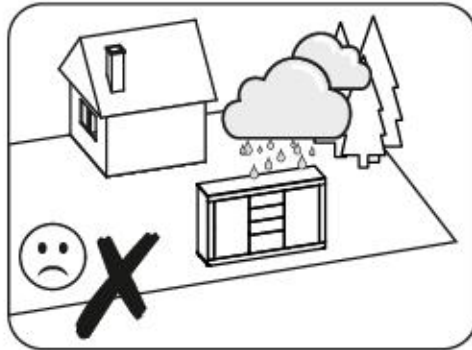
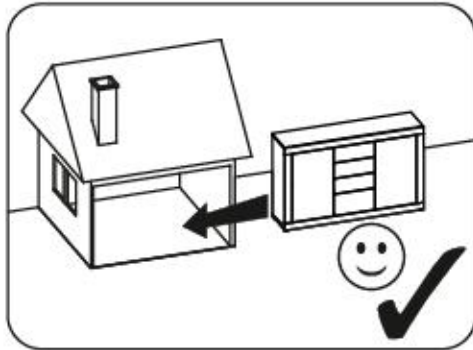
28▶



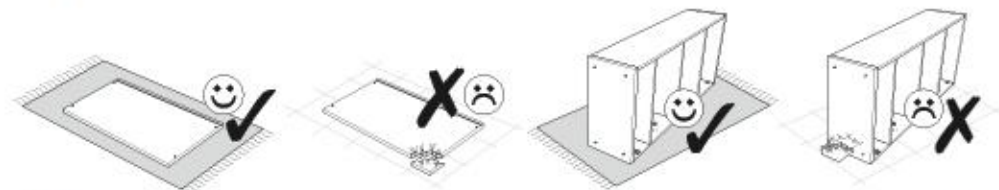
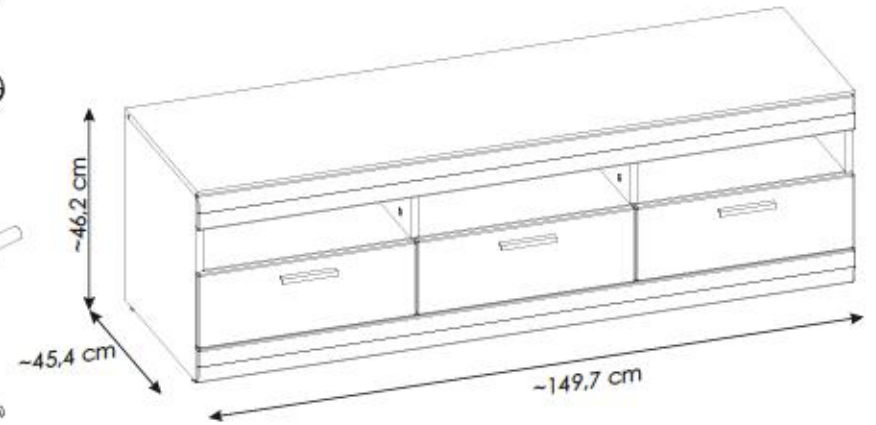
max  
10kg







267FSC31



PL

UWAGA! Mebel należy trwale zamocować do ściany, aby uniknąć ryzyka związanego z przewróceniem się mebla. W paczce znajdują się elementy mocujące odpowiednio wyłącznie do ścian betonowych lub z pełnej cegły.

Jeśli Twoja ściana wykonana jest z innego materiału lub nie masz pewności co do budowy tej ściany, skonsultuj się w kwestii montażu ze specjalistą.

D.

ACHTUNG! Um alle mit dem Umkippen des Möbels verbundenen Risiken auszuschließen, muss das Möbel fest an der Wand verankert werden. Die im Paket enthaltenen Beschläge für die Wandbefestigung sind ausschließlich für Wände aus Beton oder Vollziegel geeignet. Sollten die heimischen Wände aus anderem Baumaterial bestehen oder sollte es Zweifel in Hinsicht auf dieses Baumaterial geben, bitte eine Fachkraft zu Rate ziehen.

FR

ATTENTION! Ce meuble doit être fixé en permanence au mur pour éviter les risques de chute. L'ensemble comprend des moyens de fixation adaptés uniquement aux murs de béton ou de brique. Si votre mur est fait d'un matériau différent ou si vous êtes incertain quant à la construction du mur, consultez un spécialiste.

I.

ATTENZIONE! Il mobile deve essere permanentemente fissato alla parete per evitare i rischi derivanti da un ribaltamento del mobile. La confezione contiene solo elementi di fissaggio adatti per pareti in calcestruzzo o in laterizio pieno. Se la vostra parete è realizzata in materiale diverso o avete dubbi sulla costruzione della parete, consultare uno specialista per un montaggio corretto.

RU

ПРИМЕЧАНИЕ! Эту мебель необходимо всегда прикреплять к стене, чтобы избежать риска, связанного с переворотом мебели. В пакете находятся крепежные элементы, которые подходят исключительно к бетонным стенам или из целого кирпича. Если стена изготовлена из другого материала или вы не уверены относительно строения стены, проконсультируйтесь относительно монтажа со специалистом.

EN

WARNING! To prevent this furniture from tripping over, fix it to the wall permanently. The package includes fastening elements only suitable for concrete or full-brick walls. If your wall is made of a different material or you are unsure as to the construction of the wall, please consult a specialist regarding installation.

SK

POZOR! Nábytok musí byť trvalo pripavený k stene tak, aby sa zamedzilo riziko prevrátenia. V balíku sa nachádzajú upevňovacie komponenty výlučne pre betónové steny alebo steny z plných tehál. Ak je Vaša stena z iného materiálu alebo ak si nie ste istí, z čoho je stena vyhotovená, vyšadaťte si odbornú pomoc.

CZ

POZOR! Nábytek je nutné pevně připevnit ke zdi, abychom se vyhnuli riziku spojenému s jeho převrhnutím. V balíku se nacházejí připevňující prvky vhodné výhradně do betonových zdí nebo zdí z plných cihel. Pokud jsou Vaše zdi zhotoveny z jiného materiálu nebo si nejste jisti konstrukcí zdi, konzultujte otázku montáže se specialistou.

RO

ATENȚIE! Mobilul trebuie ancoratã permanent în perete pentru a evita riscul de rãsturnare a mobilierului. Pachetul conține elementele de fixare potrivite numai pentru pereții din beton sau din cărãmidã solidã. Dacă peretele dvs. este realizat dintr-un alt material sau nu sunteț siguri care este structura peretelui, consultați un specialist în privința montajului.

NL

OPMERKING! De meubelen moeten permanent aan de muur worden bevestigd om te voorkomen dat de meubelen kantelen. Het pakket bevat bevestigingselementen die alleen geschikt zijn voor betonnen of massieve bakstenen muren. Als uw muur van een ander materiaal is gemaakt of als u niet zeker bent over de constructie van deze muur, raadpleeg dan een specialist voor de installatie.

TR

DİKKAT! Devrimle ilgili önlemek için mobilya duvara sabitlenmelidir. Pakette, sadece beton veya tam tuğla duvarlara uygun sabitleme elemanları bulunmaktadır. Eğer duvarınız başka bir malzemeyle yapıldıysa veya duvar yapısından emin değilseniz, montaj konusunda bir uzmana danışınız.

AR

### ملاحظة!

يجب تثبيت الأثاث بإحكام إلى الحائط أو الجدار لتجنب خطر انقلابه. تحتوي العبوة على مسامير التثبيت التي تناسب الجدران الخرسانية أو الطوب. إذا كان جدارك مصنوعاً من مادة بناء أو لم تكن متأكدًا من مادة بناء التثبيت، اسأل المتخصص عن كيفية التثبيت.

E.

ATENCIÓN! El mueble debe ser fijado permanentemente a la pared para evitar el riesgo relacionado con el vuelco del mueble. En el paquete hay elementos de fijación adecuados solo para paredes de hormigón o de ladrillo entera. Si su pared está hecha de otro material o no está seguro sobre la construcción de esta pared, consulte el montaje con un especialista.

CN

注意！本家具需要固定在墙上以免倒塌。本包所有固定配件仅适用于混凝土墙及整砖墙，欲使用在其他墙体或不确定墙体材料，请咨询专家询问安装方式。

HR

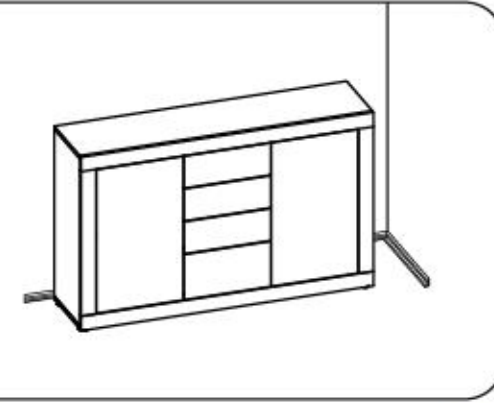
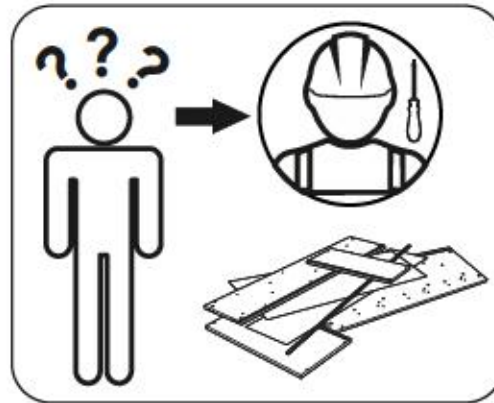
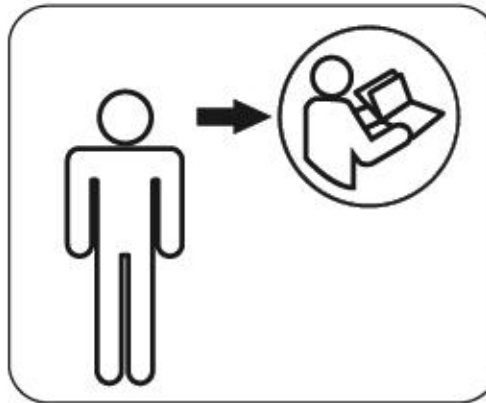
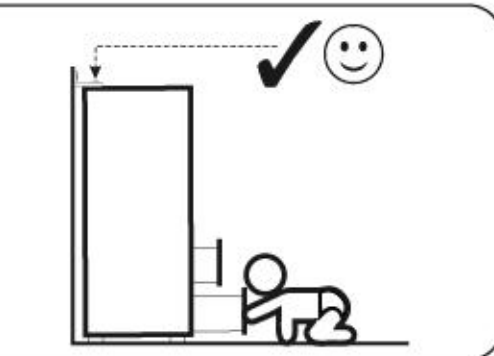
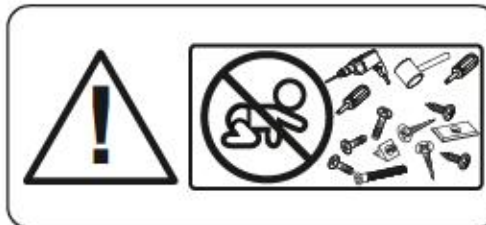
NAPOMENAJ! Namještaj mora biti trajno pričvršćen za zid, kako bi se izbjegao rizik od njegovog prevrtanja. U paketu se nalaze elementi za pričvršćivanje prikladni isključivo za betonske zidove ili punu ciglu. Ako je Vaš zid izrađen od drugog materijala ili niste sigurni od čega je napravljen Vaš zid, konzultirajte se sa stručnjakom u vezi sa montažom.

SLO

POZOR! Pohištvo trajno pritrdite na steno, da preprečite tveganje, da se prevrne. V paketu so pritrilni elementi, ki so ustrezni izključno za betonske stene in za stene iz polne opeke. Če je vaša stena izdelana iz drugih materialov ali niste gotovi glede konstrukcije stene, se o montaži posvetujte s strokovnjakom.

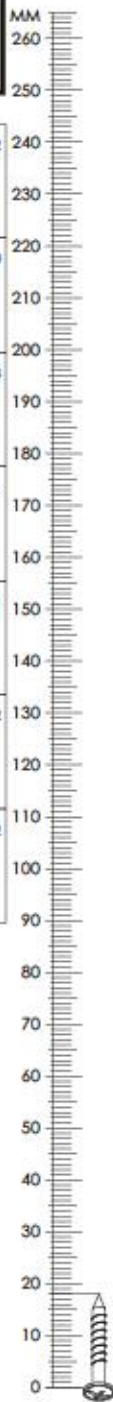
HU

FIGYELMEI! Rögátte a bútorokat a falhoz, hogy elkerülje a bútor felborulásának kockázatát. A készletben kizárólag beton- vagy téglafalhoz használatos kötéselemek találhatók. Ha a fal más anyaggal készült, vagy ha nem tudja, milyen falak találhatók otthonában, forduljon szakemberhez.

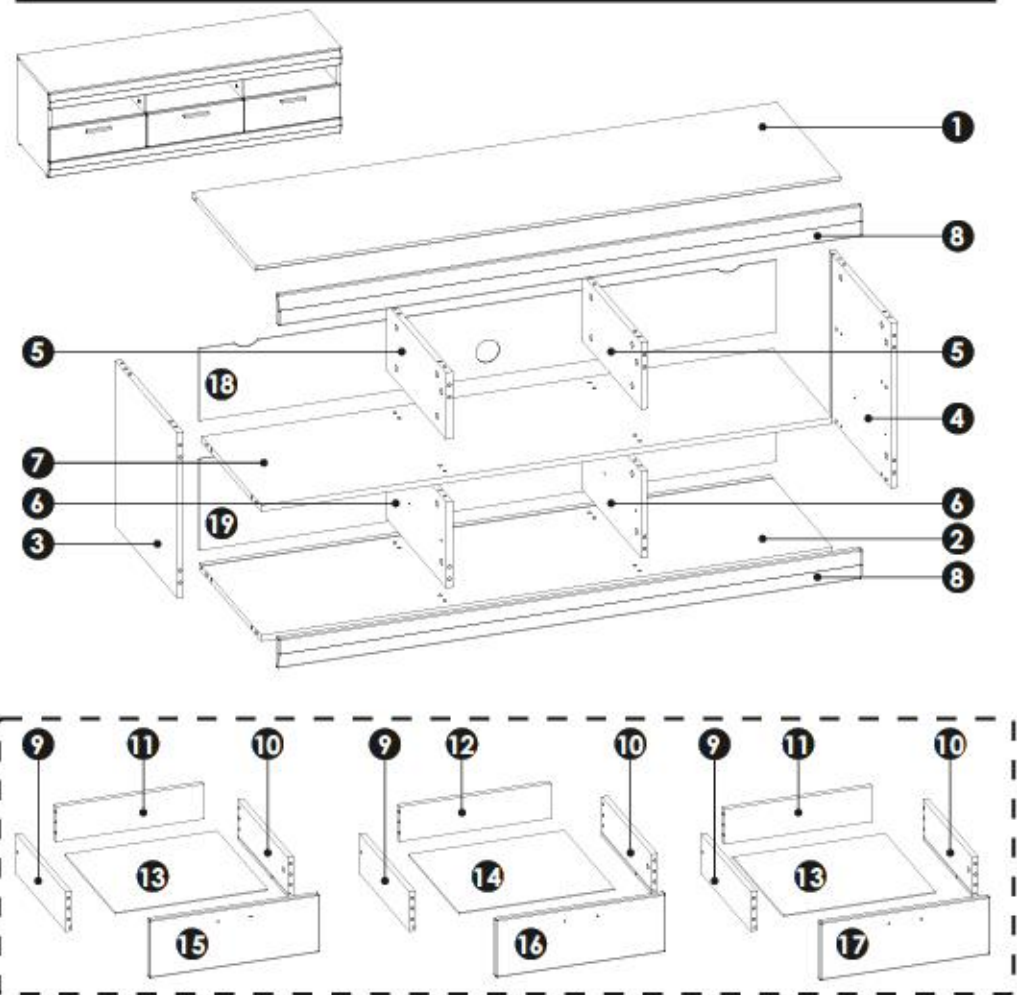


# 267FSC31

<b>A1</b> 8 x 35 mm x52 	<b>A3</b> 8 x 60 mm x4 	<b>C2</b> 5 x 13 mm x12 
<b>E0</b> Ø16 x22 	<b>E1</b> 15 x 12 mm x38 	<b>F1</b> 6 x 34 mm x30 
<b>F4</b> 7 x 82 mm x4 	<b>G1</b> 7 x 50 mm x10 	<b>H1</b> L - 128 mm x3 
<b>I2</b> 4 x 16 mm x2 	<b>K7</b> 4 x 22 mm x6 	<b>M</b> x1 
<b>N1</b> 3 x 16 mm x30 	<b>O2</b> x6 	<b>P24</b> x1 
<b>R1</b> x9 	<b>R4</b> x13 	<b>S13</b> x2 Ø8 
<b>TZ</b> L R x3 	<b>T14</b> L-400 mm x3 	<b>Q9</b> x2 
<b>Z</b> x1 		



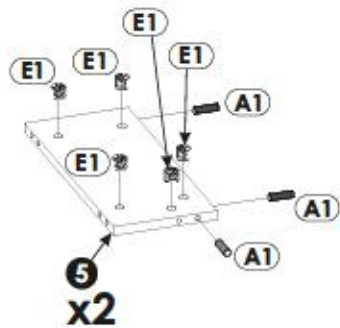
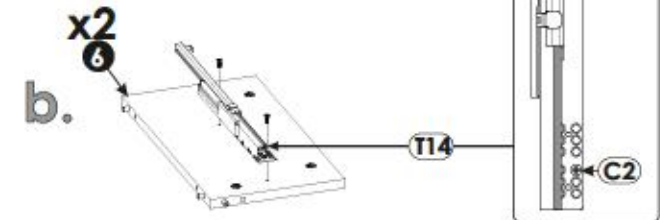
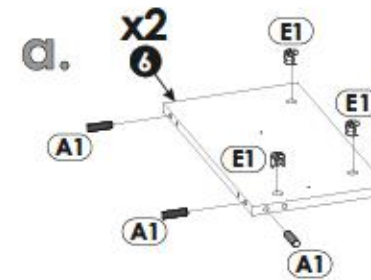
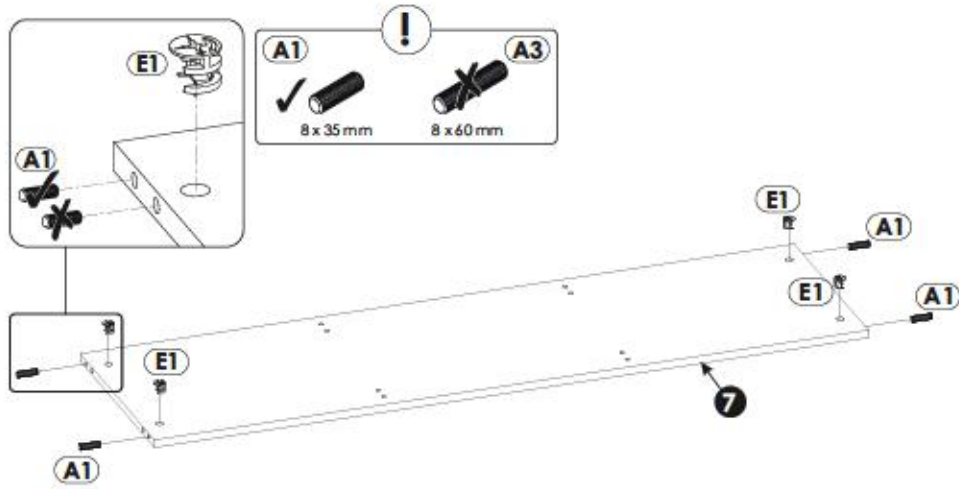
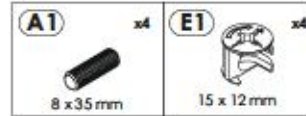
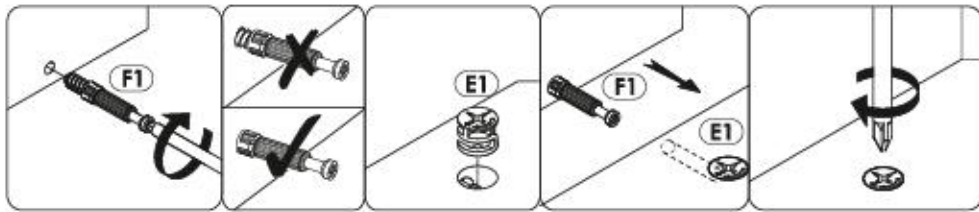
# 267FSC31

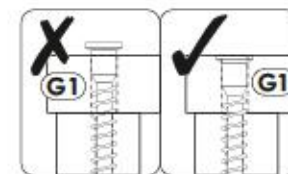
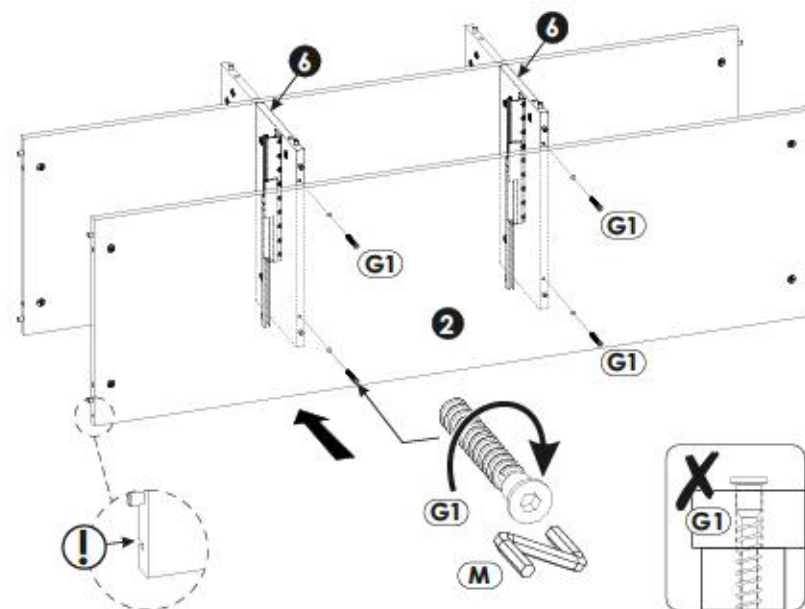
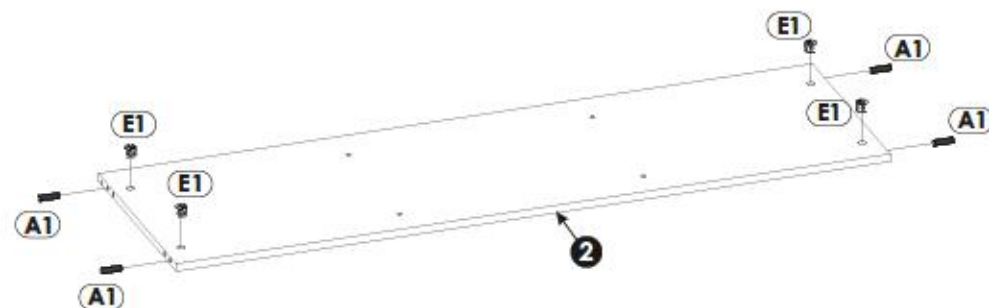
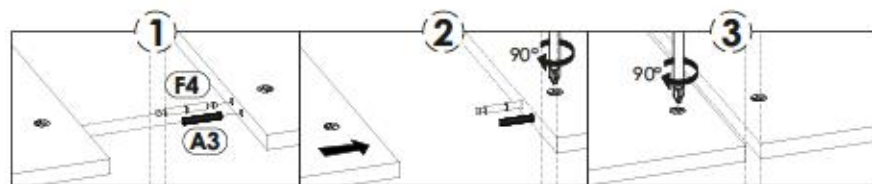
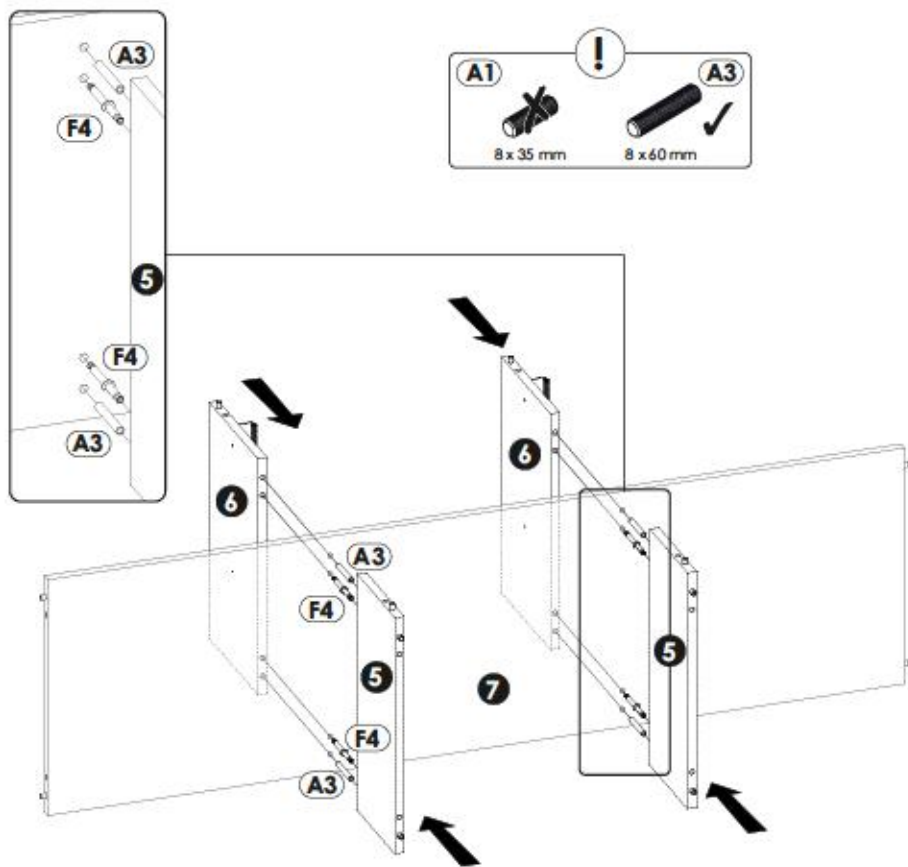
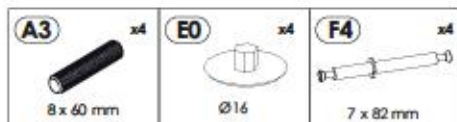


<b>1</b>	1497	450	16	x1	2/2
<b>2</b>	1464	438	16	x1	2/2
<b>3</b>	438	438	16	x1	1/2
<b>4</b>	438	438	16	x1	1/2
<b>5</b>	117	418	16	x2	1/2
<b>6</b>	229	418	16	x2	1/2
<b>7</b>	1464	418	16	x1	2/2

<b>8</b>	1497	80	16	x2	2/2
<b>9</b>	400	120	16	x3	1/2
<b>10</b>	400	120	16	x3	1/2
<b>11</b>	434	106	16	x2	1/2
<b>12</b>	444	106	16	x1	1/2
<b>13</b>	446	405	3	x2	1/2

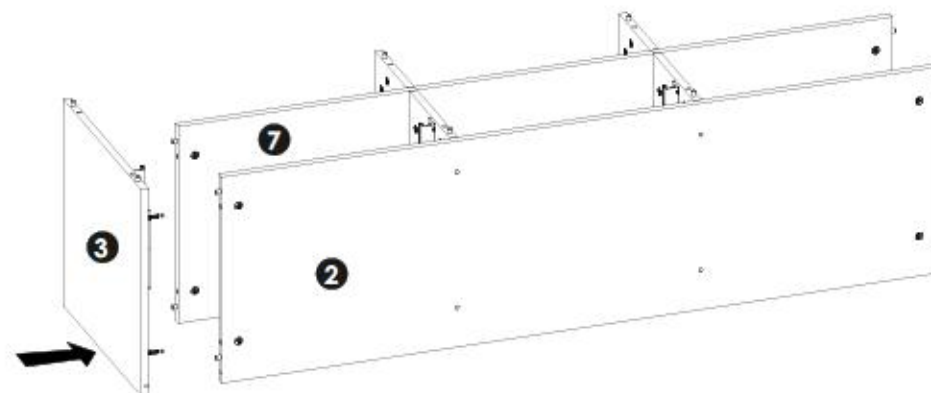
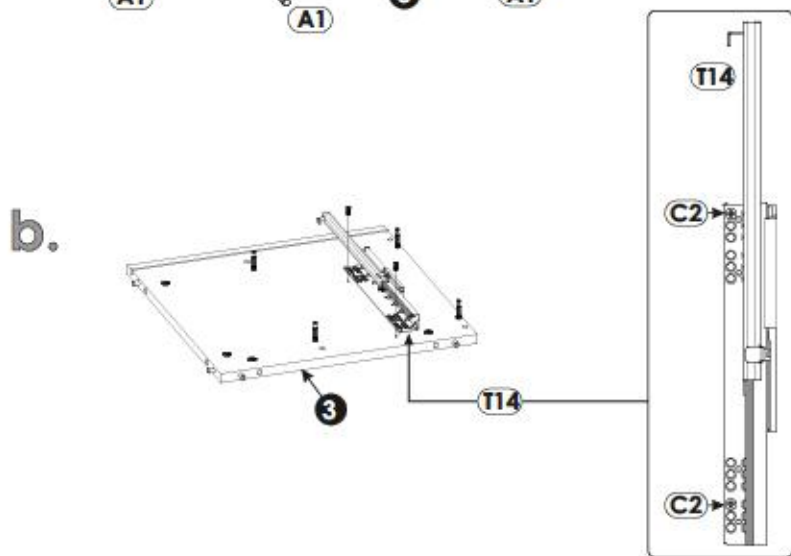
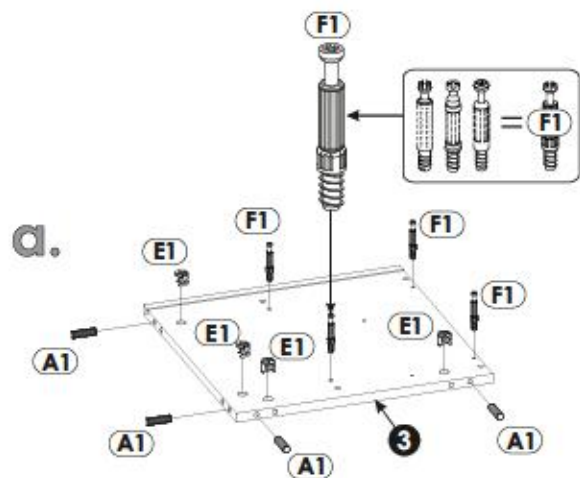
<b>14</b>	456	405	3	x1	1/2
<b>15</b>	496	175	16	x1	1/2
<b>16</b>	496	175	16	x1	1/2
<b>17</b>	496	175	16	x1	1/2
<b>18</b>	1478	191	3	x1	2/2
<b>19</b>	1478	243	3	x1	2/2



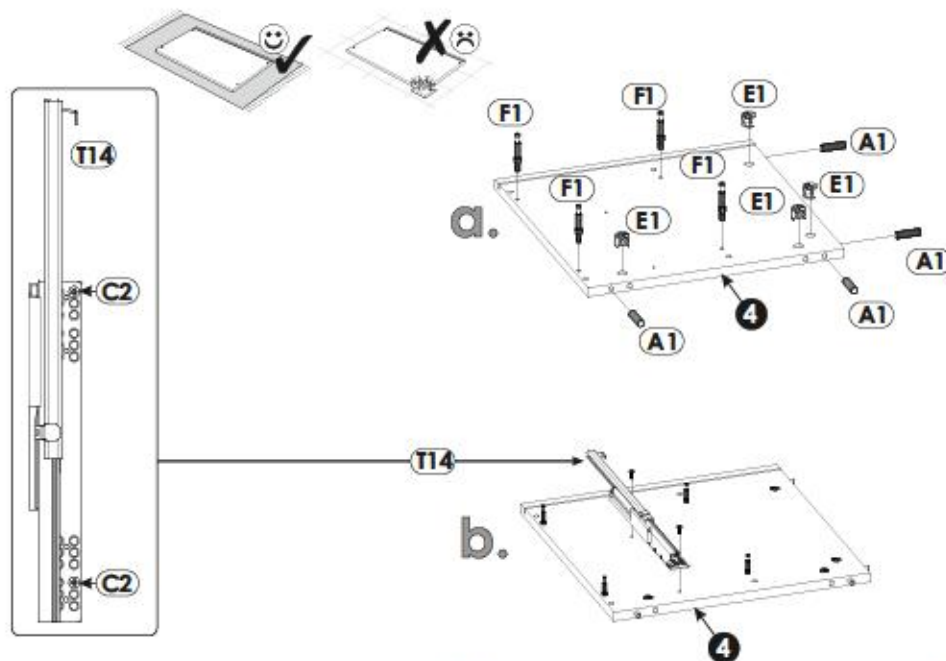


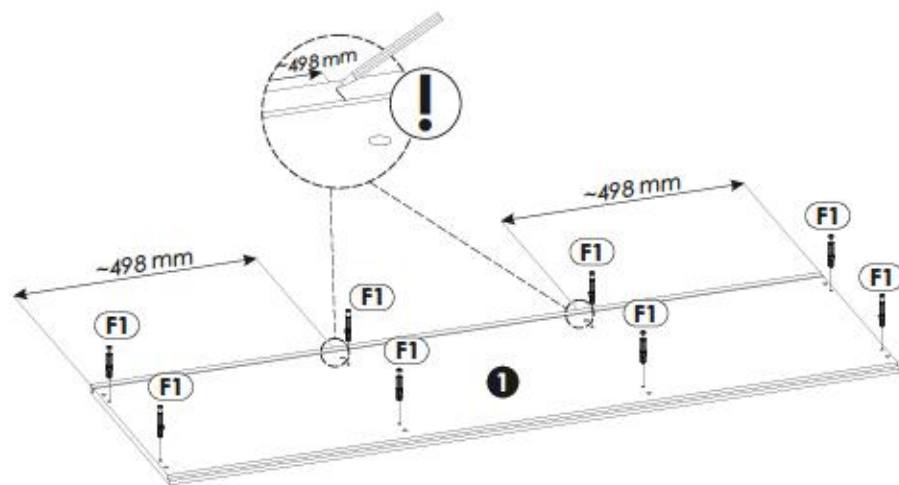
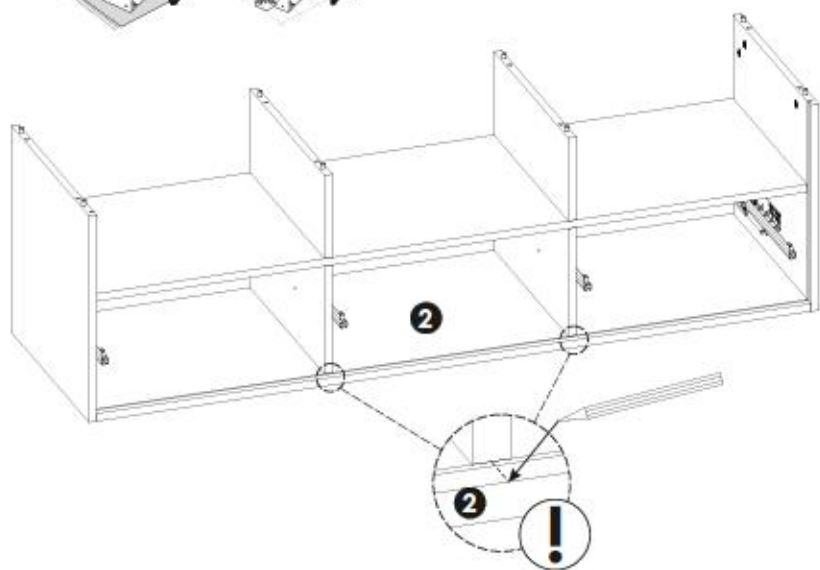
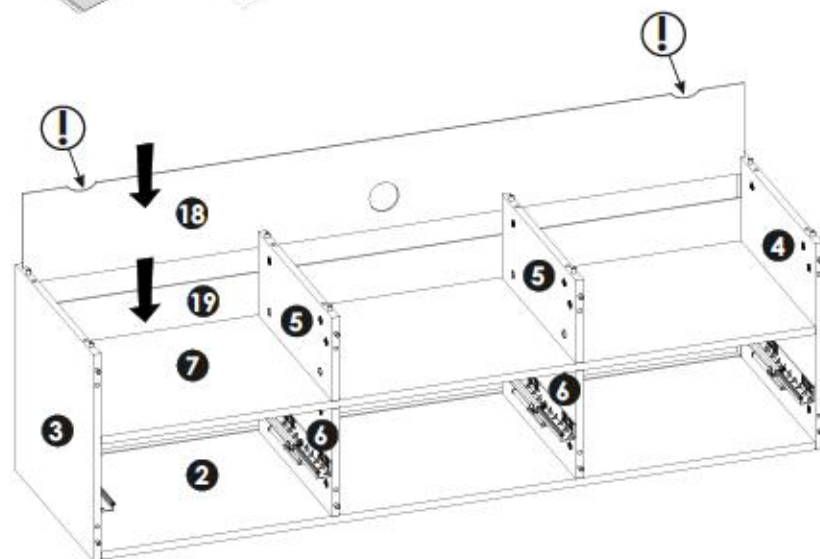
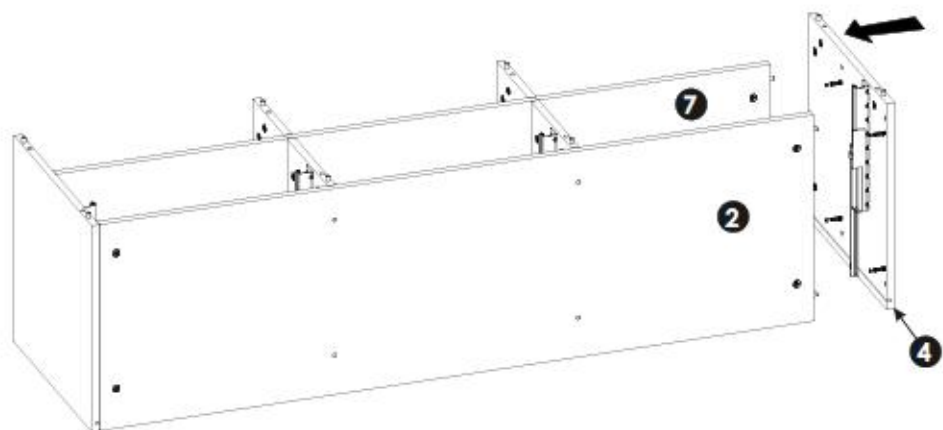
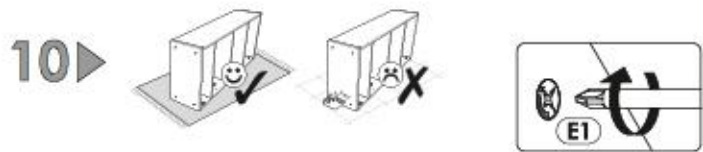


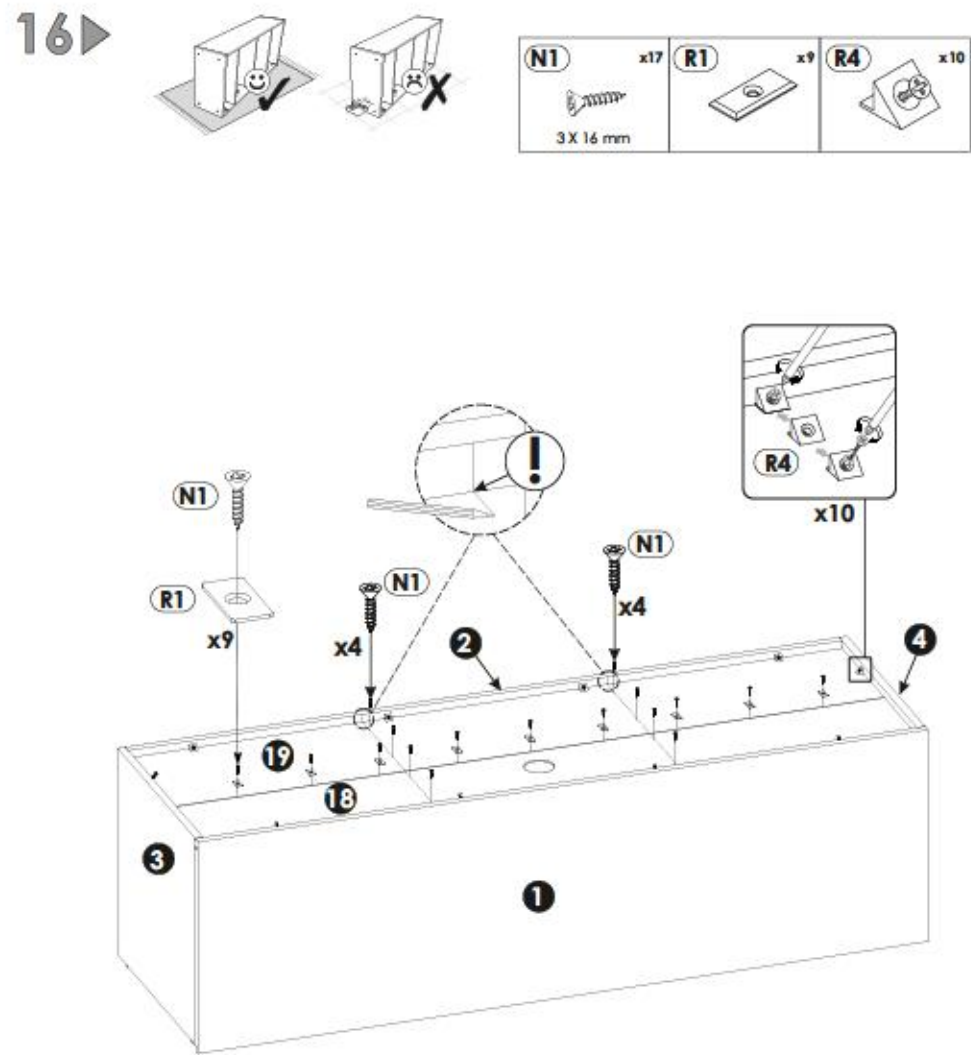
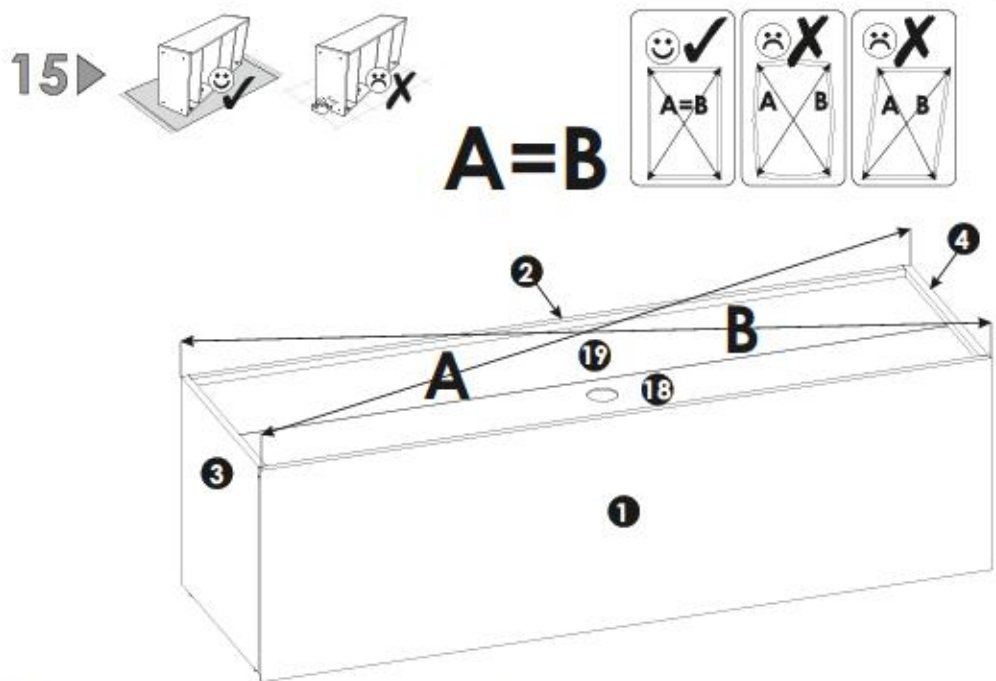
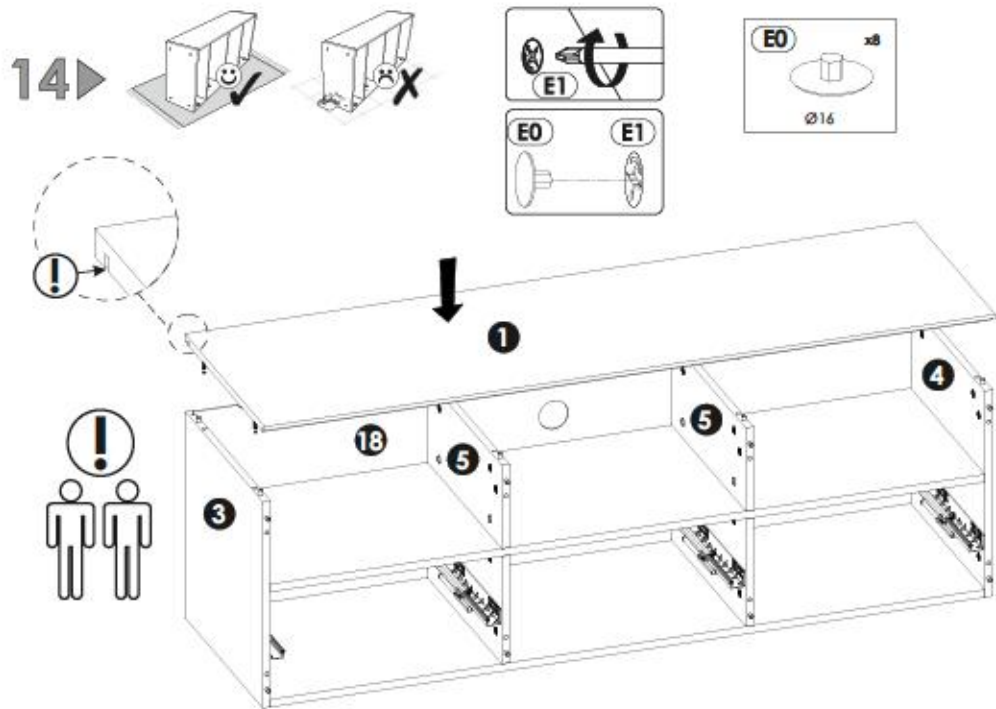
<b>A1</b>	x4	<b>C2</b>	x2	<b>E1</b>	x4	<b>F1</b>	x4	<b>T14</b>	x1
8 x 35 mm		5 x 13 mm		15 x 12 mm		6 x 34 mm		L-400 mm	



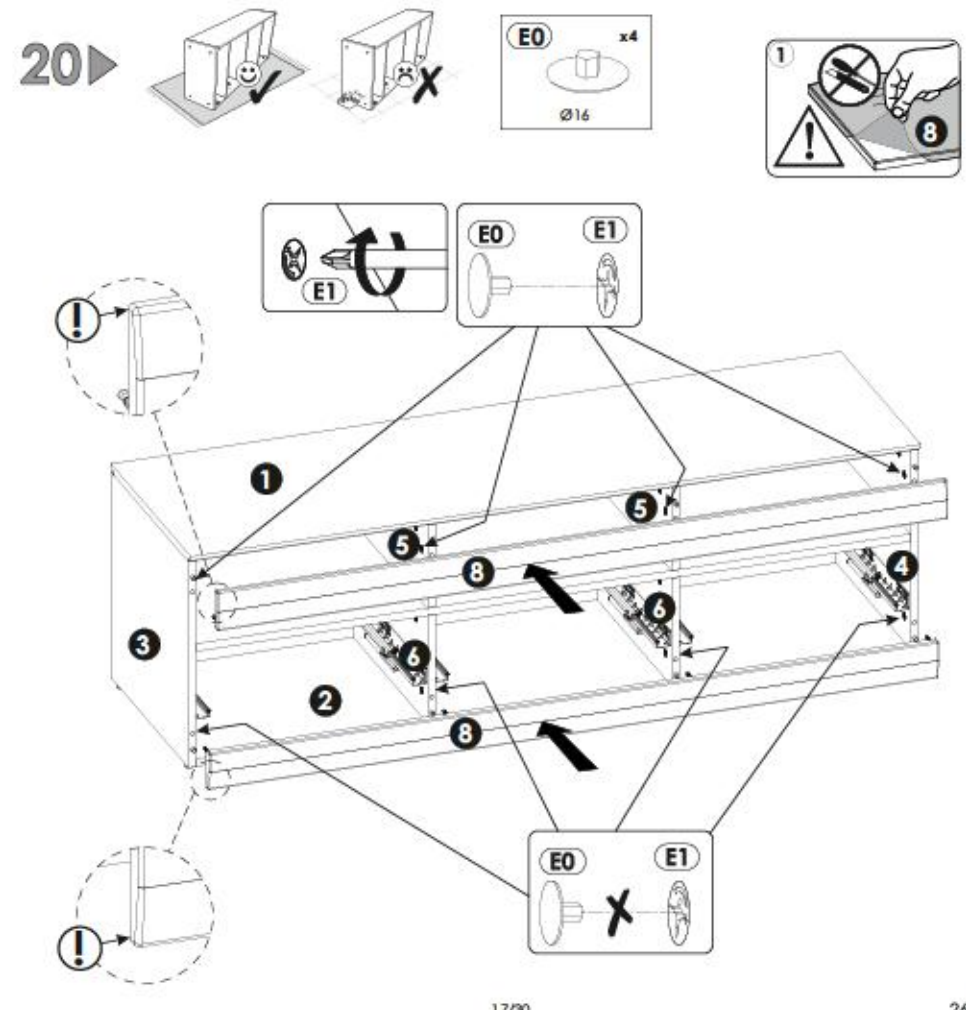
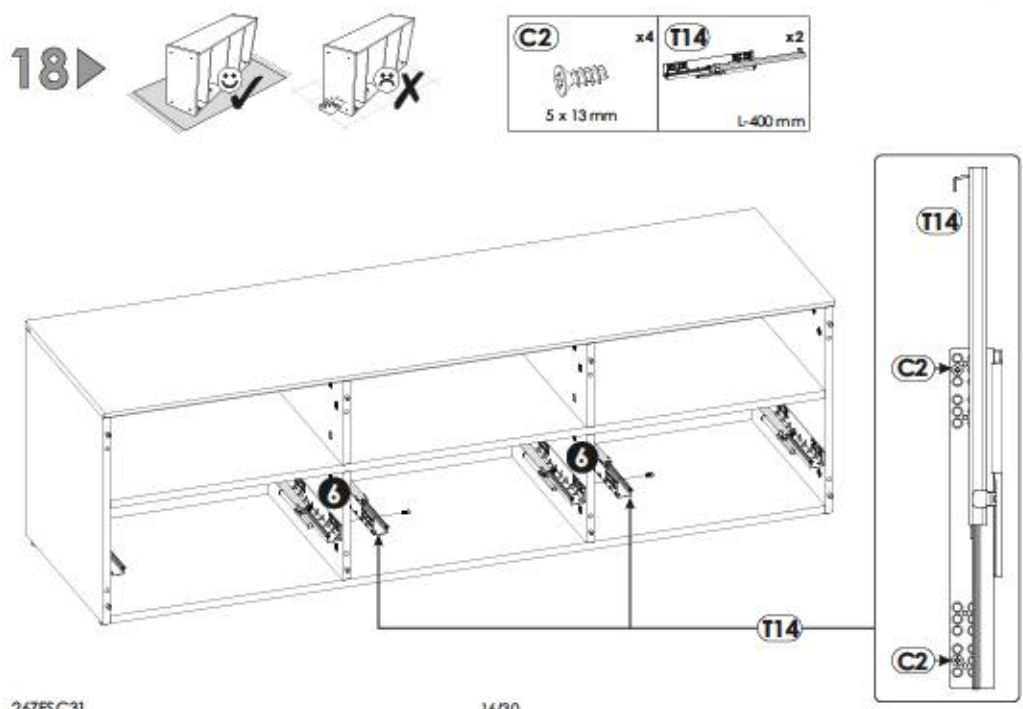
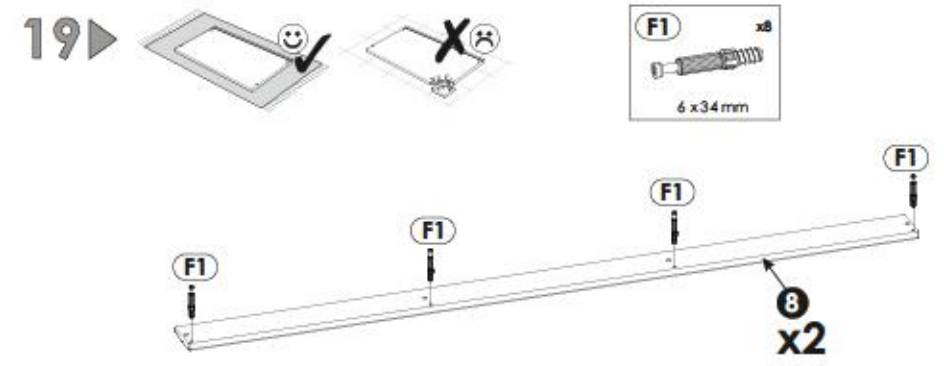
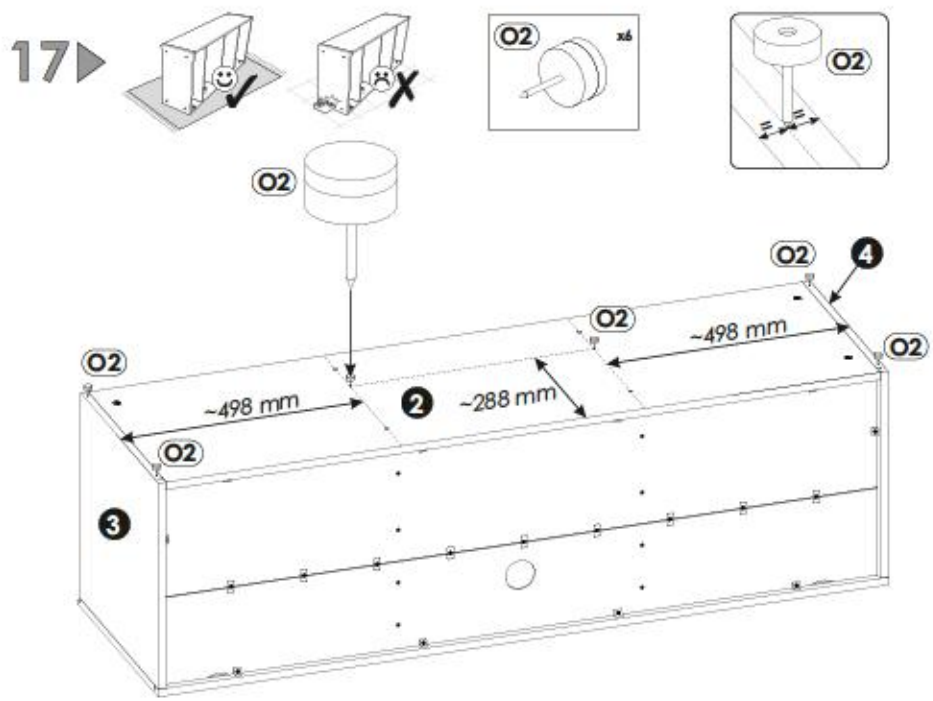
<b>A1</b>	x4	<b>C2</b>	x2	<b>E1</b>	x4	<b>F1</b>	x4	<b>T14</b>	x1
8 x 35 mm		5 x 13 mm		15 x 12 mm		6 x 34 mm		L-400 mm	



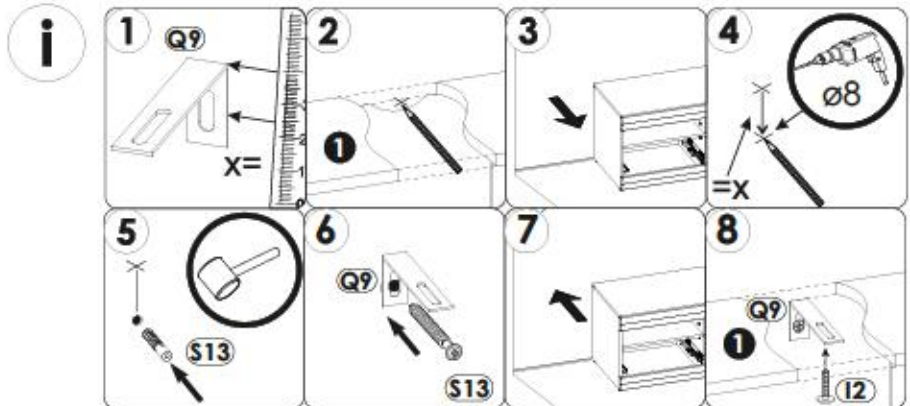
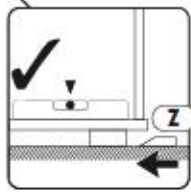
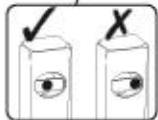
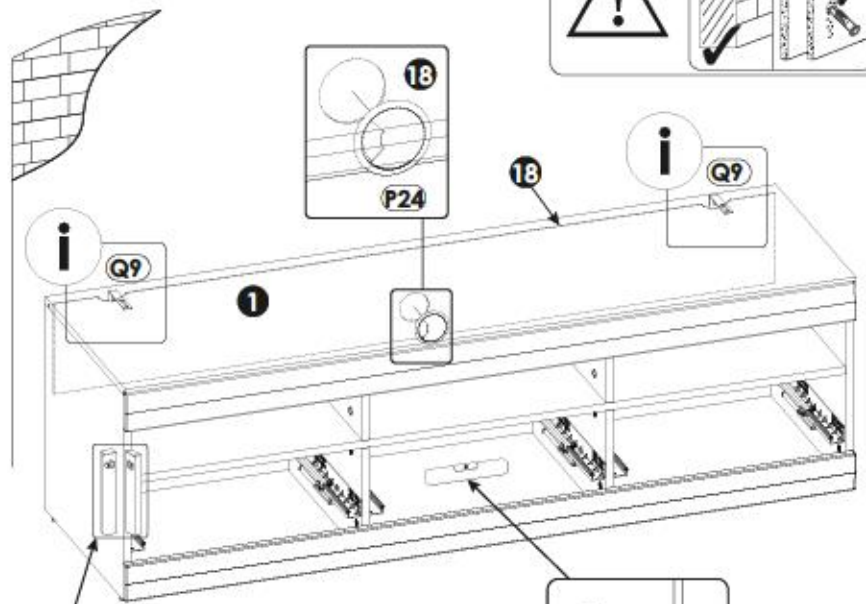
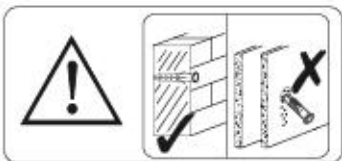




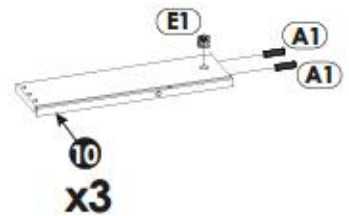
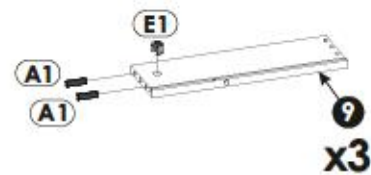
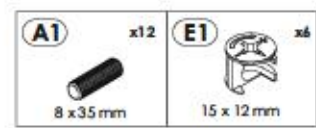




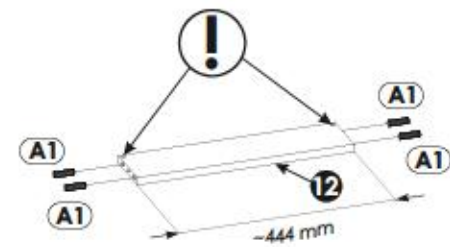
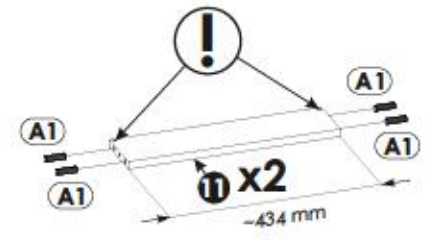
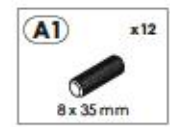
21▶



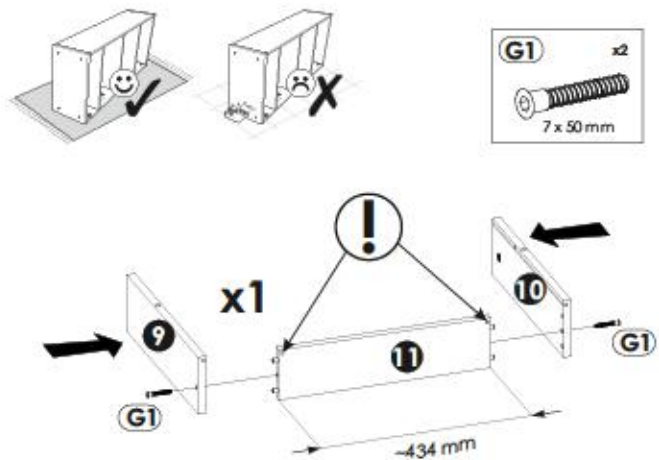
22▶



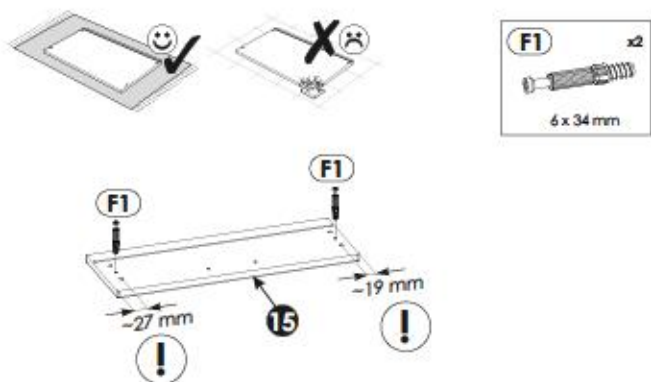
23▶



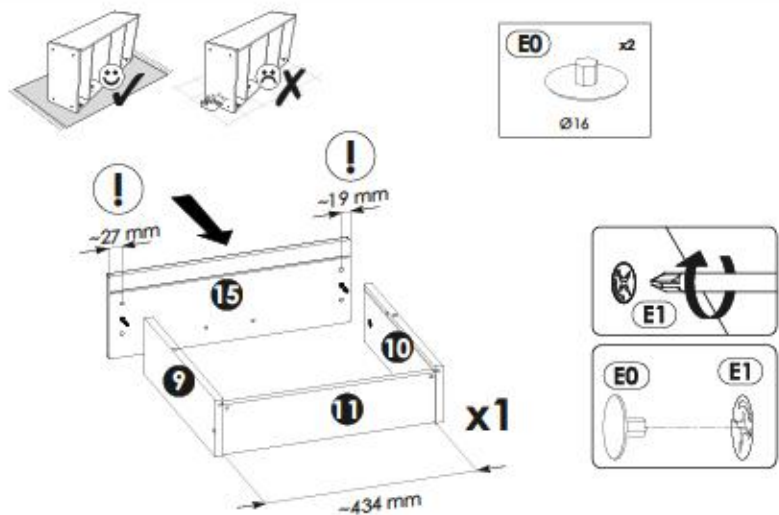
24▶



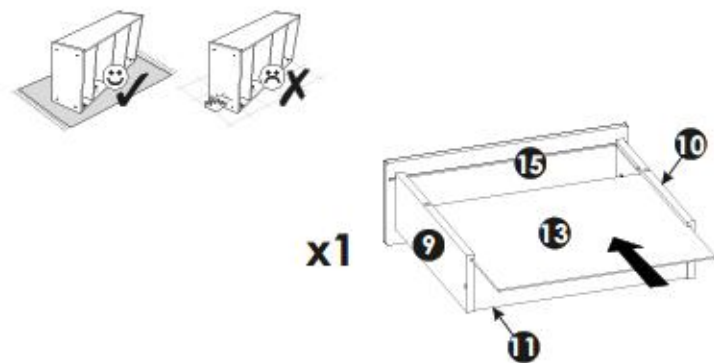
25▶



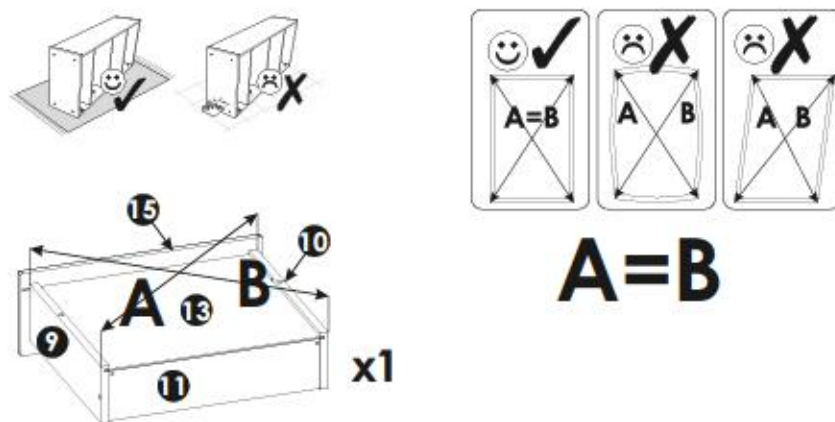
26▶



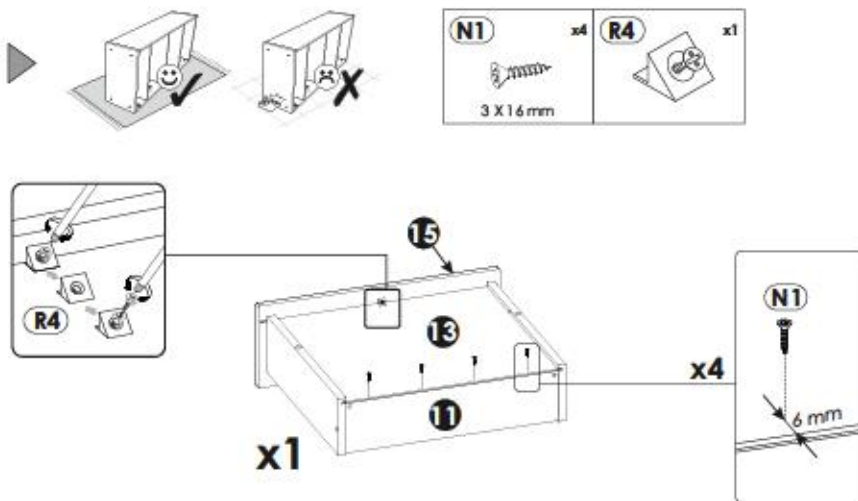
27▶

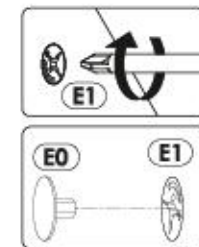
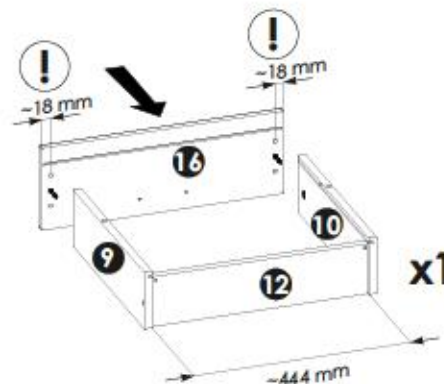
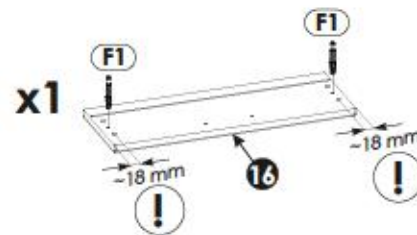
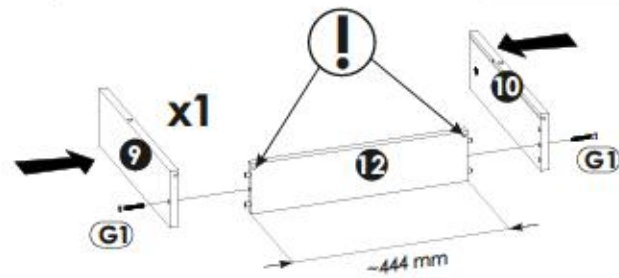
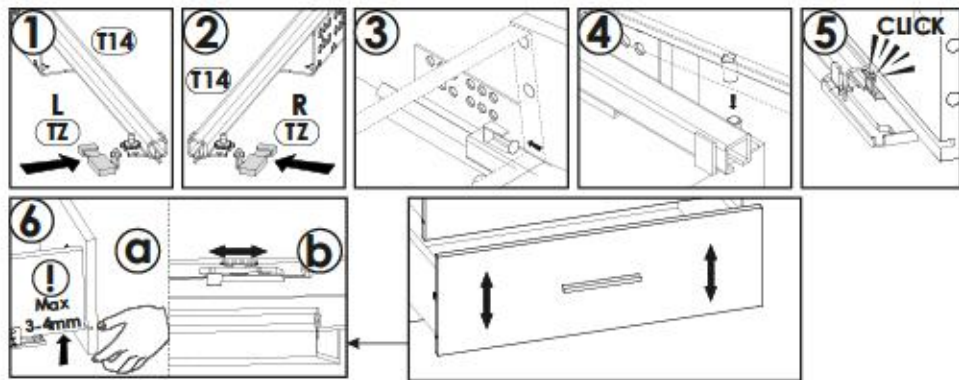
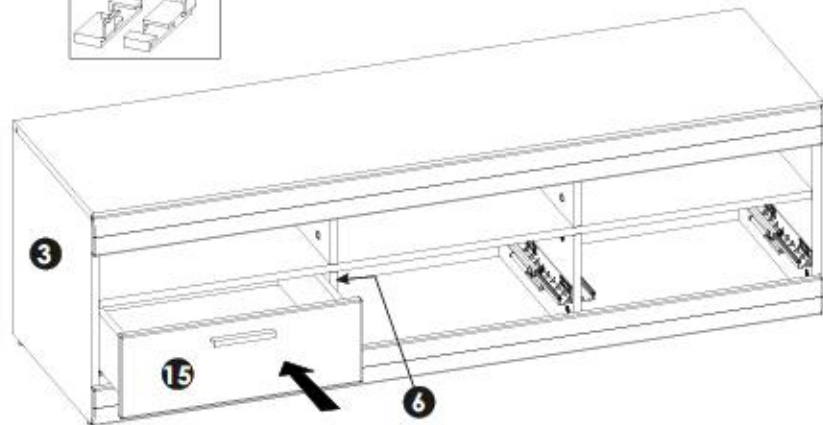
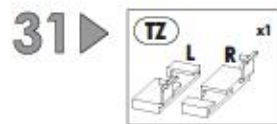
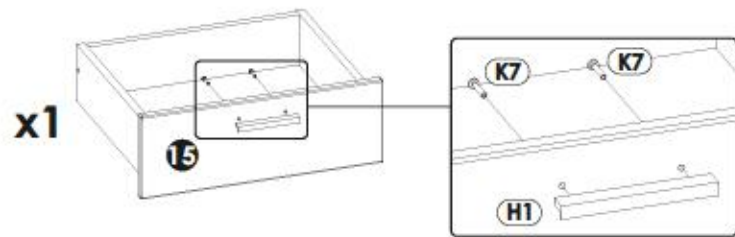


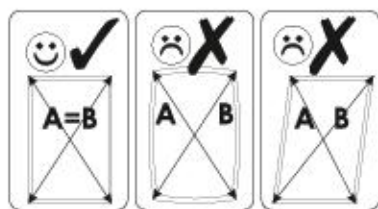
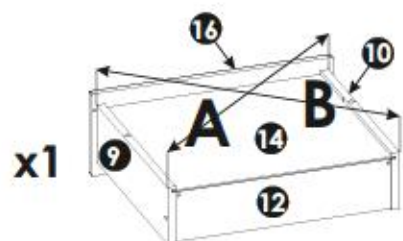
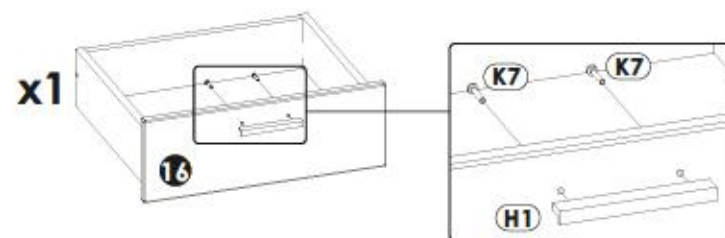
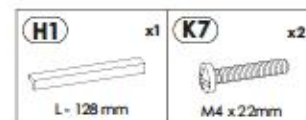
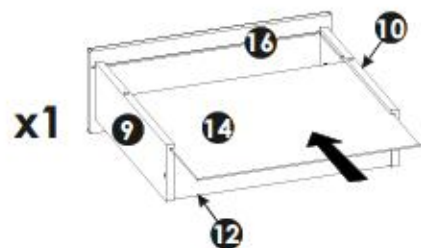
28▶



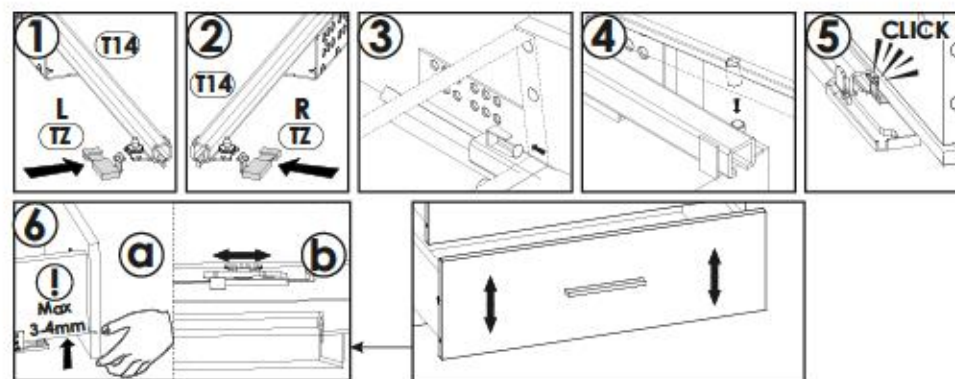
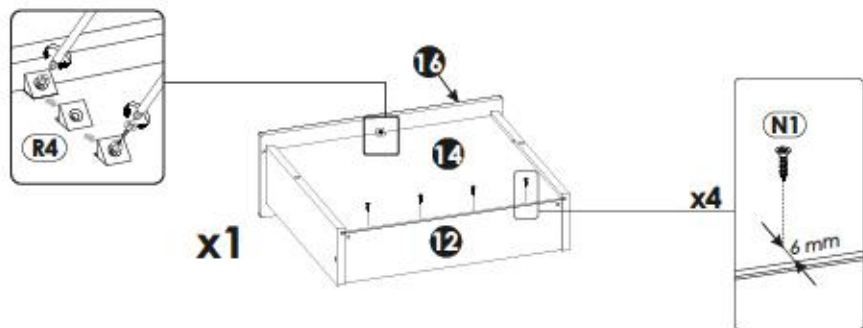
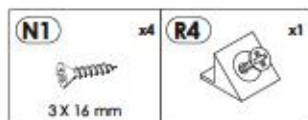
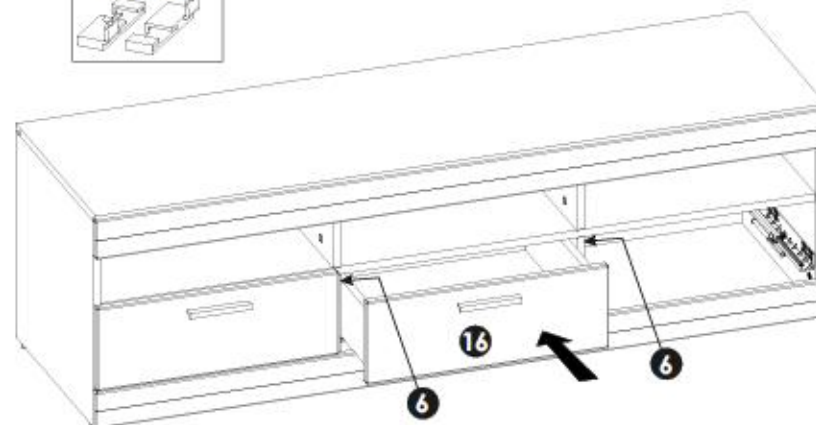
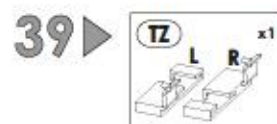
29▶



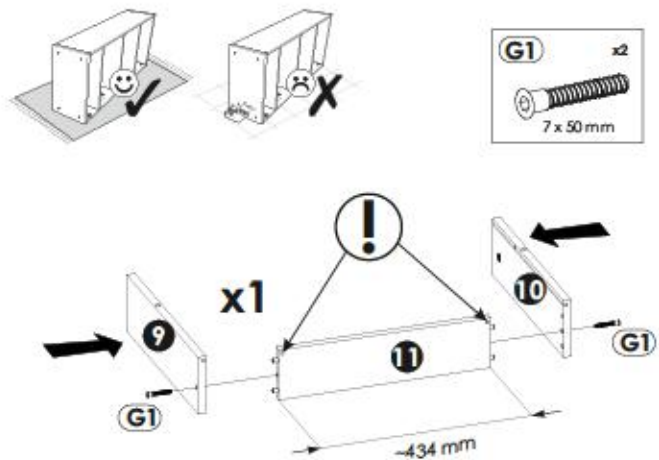




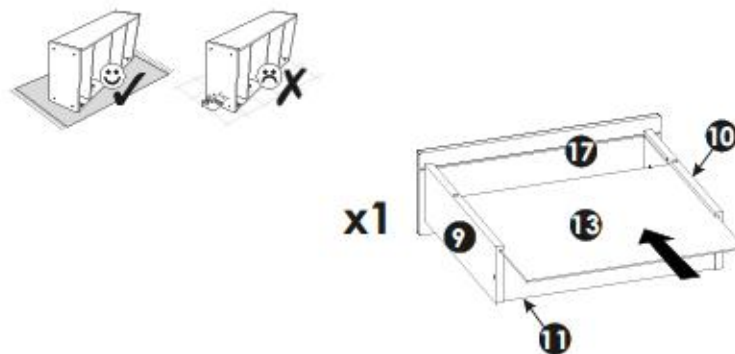
**A=B**



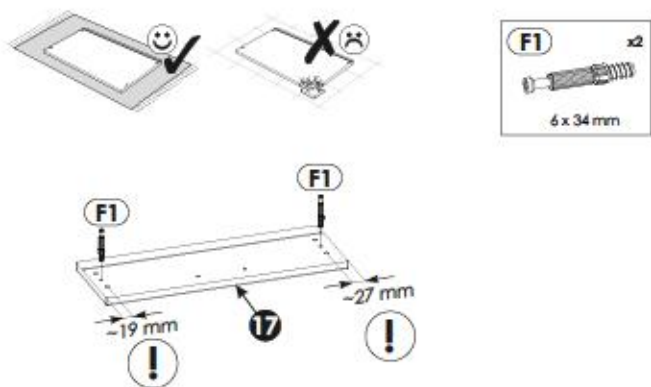
40▶



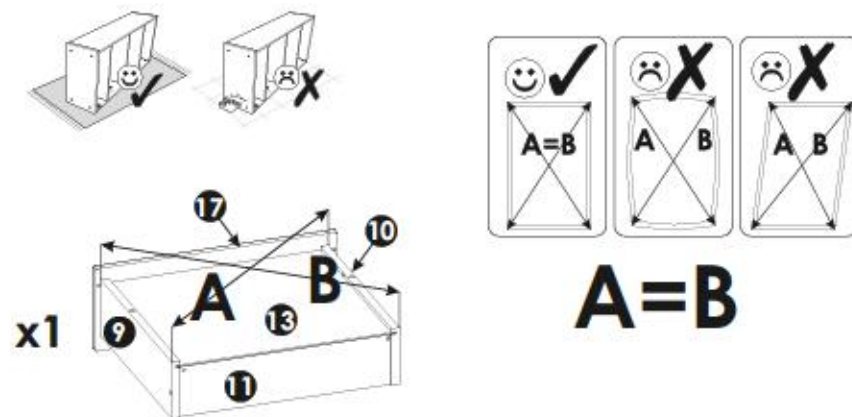
43▶



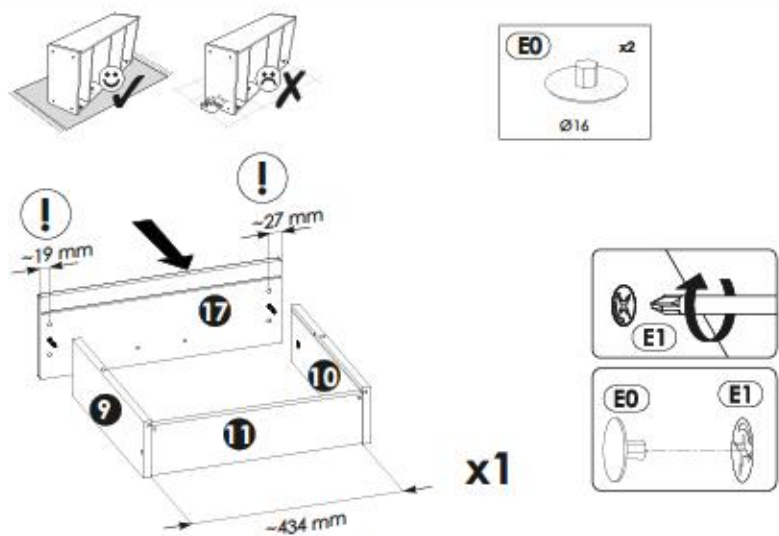
41▶



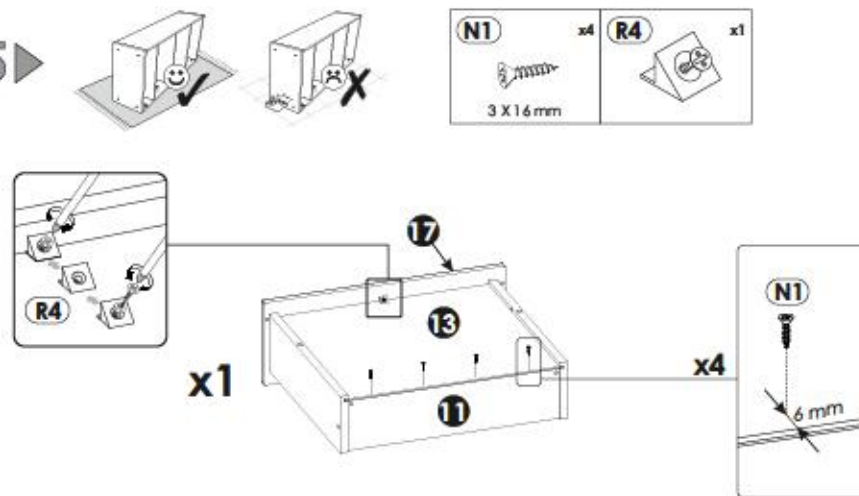
44▶



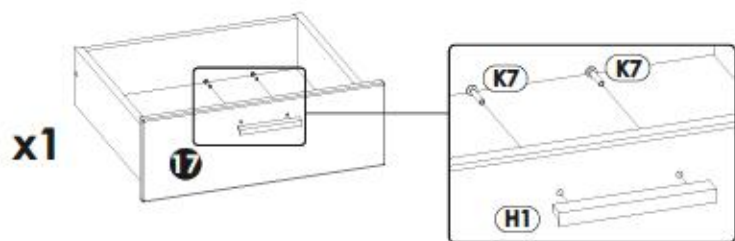
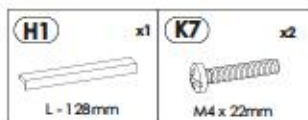
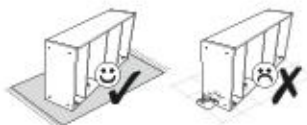
42▶



45▶



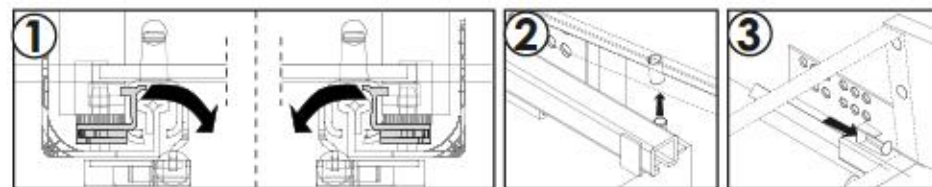
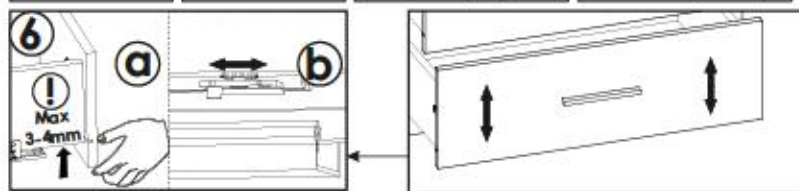
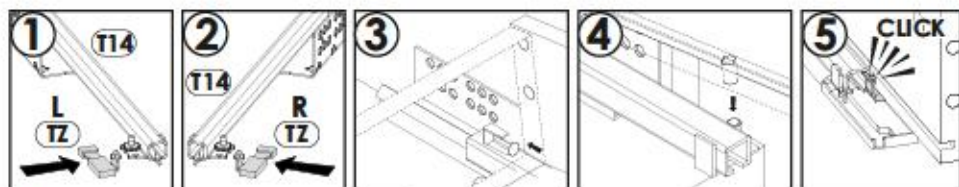
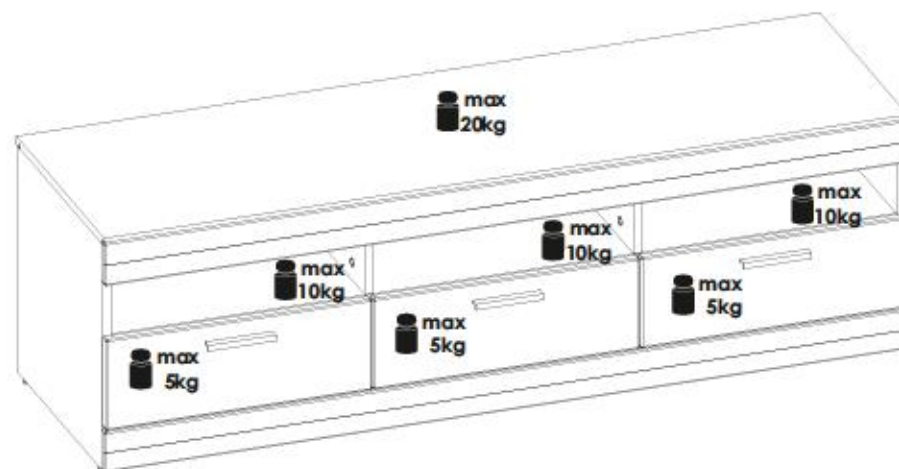
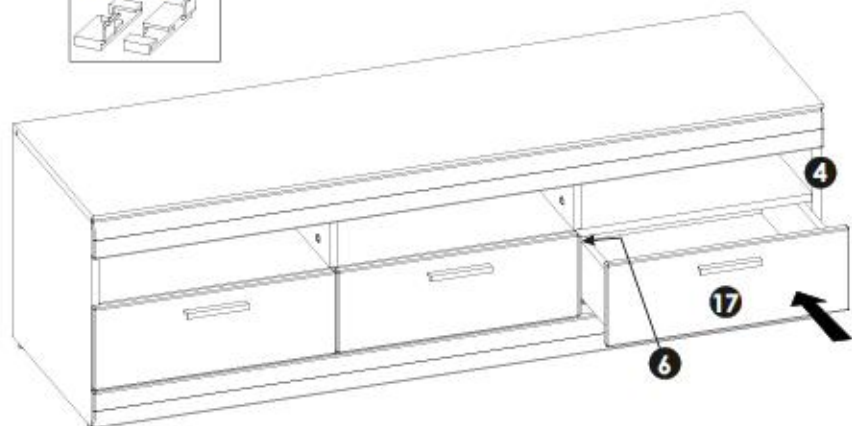
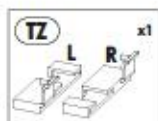
46▶

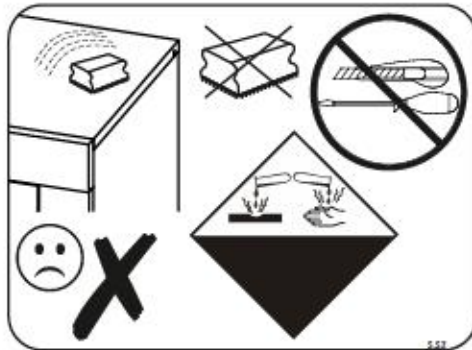
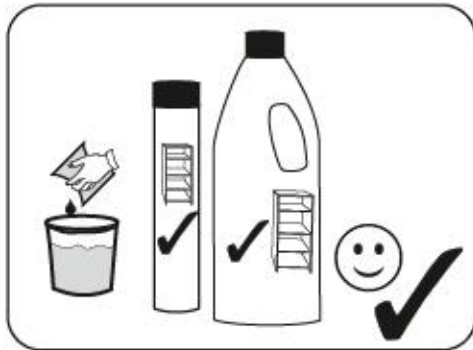
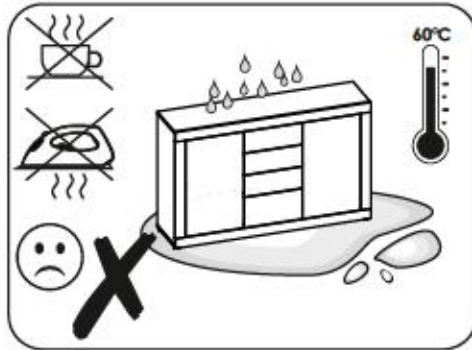
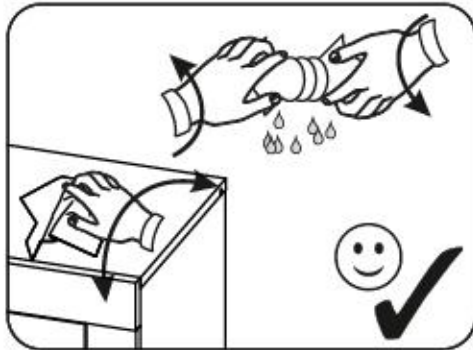
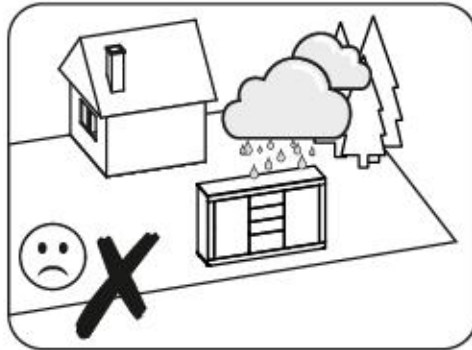
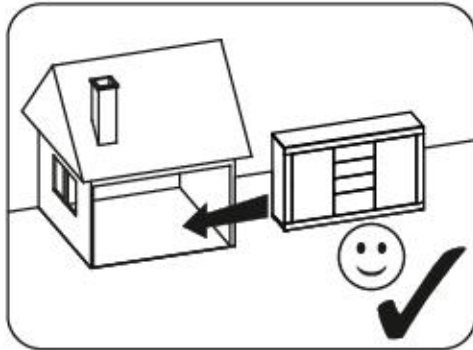


48▶

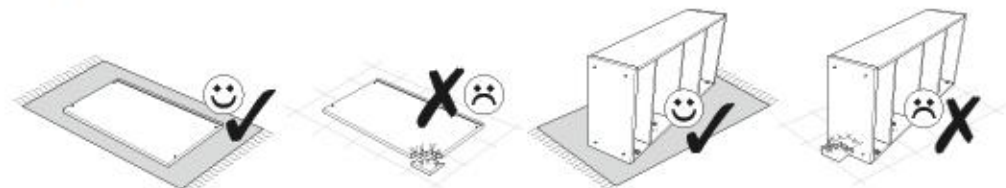
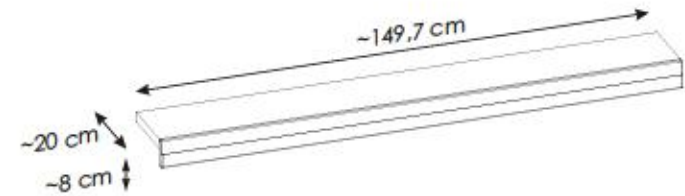


47▶





267XSC71





PL

UWAGA! Mebeli należy trwale zamocować do ściany, aby uniknąć ryzyka związania z przewróceniem się mebla. W paczce znajdują się elementy mocujące odpowiednie wyłącznie do ścian betonowych lub z pełną cegłą. Jeśli Twoja ściana wykonana jest z innego materiału lub nie masz pewności co do budowy tej ściany, skonsultuj się w kwestii montażu ze specjalistą.

D.

ACHTUNG! Um alle mit dem Umklappen des Möbels verbundenen Risiken auszuschließen, muss das Möbel fest an der Wand verankert werden. Die im Paket enthaltenen Beschläge für die Wandbefestigung sind ausschließlich für Wände aus Beton oder Vollziegel geeignet. Sollten die heimischen Wände aus anderem Baumaterial bestehen oder sollte es Zweifel in Hinsicht auf dieses Baumaterial geben, bitte eine Fachkraft zu Rate ziehen.

FR

ATTENTION! Ce meuble doit être fixé en permanence au mur pour éviter les risques de chute. L'ensemble comprend des moyens de fixation adaptés uniquement aux murs de béton ou de brique. Si votre mur est fait d'un matériau différent ou si vous êtes incertain quant à la construction du mur, consultez un spécialiste.

L

ATTENZIONE! Il mobile deve essere permanentemente fissato alla parete per evitare i rischi derivanti da un ribaltamento del mobile. La confezione contiene solo elementi di fissaggio adatti per pareti in calcestruzzo o in laterizio pieno. Se la vostra parete è realizzata in materiale diverso o avete dubbi sulla costruzione della parete, consultare uno specialista per un montaggio corretto.

RU

ПРИМЕЧАНИЕ! Эту мебель необходимо всегда прикреплять к стене, чтобы избежать рисков, связанных с переворотом мебели. В пакете находятся крепежные элементы, которые подходят исключительно к бетонным стенам или из целого кирпича. Если стена изготовлена из другого материала или вы не уверены относительно строения стены, проконсультируйтесь относительно монтажа со специалистом.

EN

WARNING! To prevent this furniture from tipping over, fix it to the wall permanently. The package includes fastening elements only suitable for concrete or full-brick walls. If your wall is made of a different material or you are unsure as to the construction of the wall, please consult a specialist regarding installation.

SK

POZOR! Nábytok musí byť trvalo pripevaný k stene tak, aby sa zamedzilo riziku prevrátenia. V balíku sa nachádzajú upevňovacie komponenty výlučne pre betónové steny alebo steny z plnej tehly. Ak je Vaša stena z iného materiálu alebo ak si nie ste istí, z čoho je stena vyhotovená, vyhľadajte si odbornú pomoc.

CZ

POZOR! Nábytek je nutné pevně připevnit ke zdi, abychom se vyhnuli riziku spojenému s jeho převrtnutím. V balíčku se nacházejí připevňující prvky vhodné výhradně do betonových zdí nebo zdí z plných cihel. Pokud jsou Vaše zdi zhotoveny z jiného materiálu nebo si nejste jisti jejich konstrukcí, je-li, konzultujte otázku montáže se specialistou.

RO

ATENȚIE! Mobilul trebuie ancorat permanent în perete pentru a evita riscul de răsturnare a mobilier. Pachetul conține elementele de fixare potrivite numai pentru pereții din beton sau din cărămidă solidă. Dacă peretele dvs. este realizat dintr-un alt material sau nu sunteți sigur care este structura peretelui, consultați un specialist în privința montajului.

NL

OPMERKING! De meubelen moeten permanent aan de muur worden bevestigd om te voorkomen dat de meubelen kantelen. Het pakket bevat bevestigingselementen die alleen geschikt zijn voor betonnen of massieve bakstenen muren. Als uw muur van een ander materiaal is gemaakt of als u niet zeker bent over de constructie van deze muur, raadpleeg dan een specialist voor de installatie.

TR

DIKKATI! Devrimle riskini önlemek için mobilya duvara sabitlenmelidir. Pakette, sadece beton veya tam tuğla duvarlara uygun sabitleme elemanları bulunmaktadır. Eğer duvarınız başka bir malzemedir yapıldığı veya duvar yapısından emin değilseniz, montaj konusunda bir uzmana danışınız.

### AR. ملاحظة

يجب تثبيت الأثاث بإحكام إلى الحائط أو الجدار لتجنب خطر إنقلابه. تحتوي العلية على مسامير التثبيت التي تناسب الجدران الخرسانية أو الطوب. إذا كان جدارك مصنوعاً من مادة مختلفة أو لم تكن متأكدًا من مادة بناء أسأل المتخصص عن كيفية التثبيت.

E.

ATENCIÓN! El mueble debe ser fijado permanentemente a la pared para evitar el riesgo relacionado con el vuelco del mueble. En el paquete hay elementos de fijación adecuados solo para paredes de hormigón o de ladrillo entero. Si su pared está hecha de otro material o no está seguro sobre la construcción de esta pared, consulte el montaje con un especialista.

CN

注意：本家具需要固定在墙上以免倒塌。本包所含有的固定配件仅适用于钢筋混凝土及整砖墙。请务必在其他墙体或不确定墙体时，请向专家询问安装方式。

HR

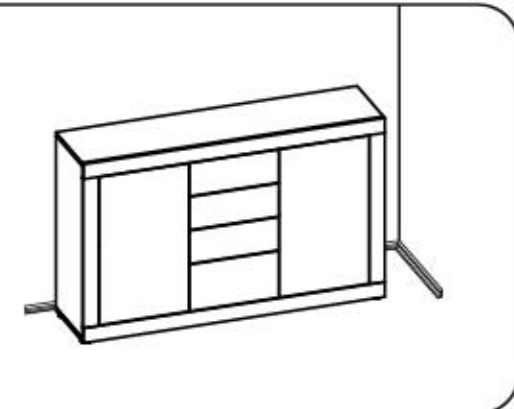
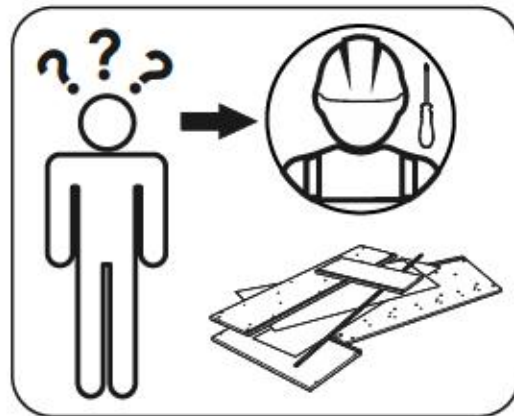
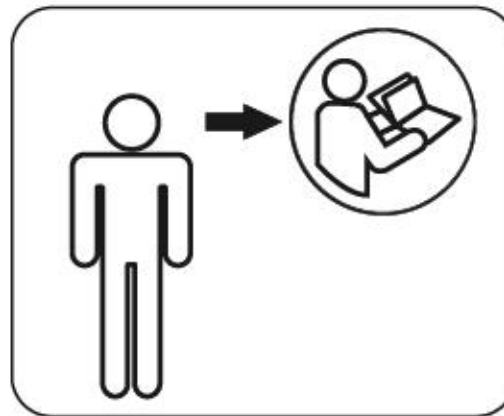
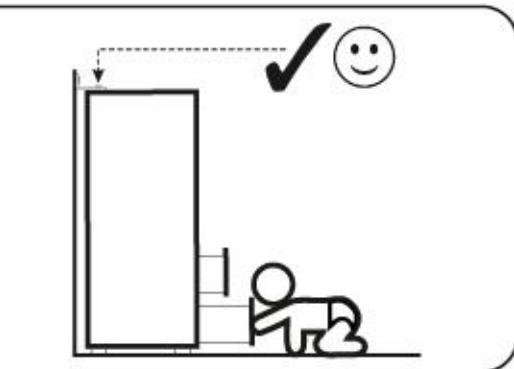
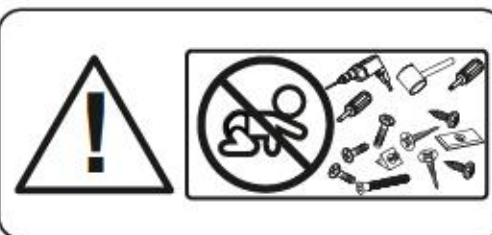
NAPOMENAJ! Namještaj mora biti trajno pričvršćen za zid, kako bi se izbjegao rizik od njegovog prevrtanja. U paketu se nalaze elementi za pričvršćivanje prikladni isključivo za betonske zidove ili punu ciglu. Ako je Vaš zid izrađen od drugog materijala ili niste sigurni od čega je napravljen Vaš zid, konzultirajte se sa stručnjakom u vezi sa montažom.

SLO


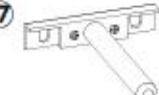

POZOR! Pohištvo trajno pritrdite na steno, da preprečite hregranje, da se preme. V paketu so pritrđni elementi, ki so ustrezni isključno za betonske stene in za stene iz polne opeke. Če je vaša stena izdelana iz drugih materialov ali niste sigurni od čega je konstrukcija stene, se o montaži posvetujte s strokovnjakom.

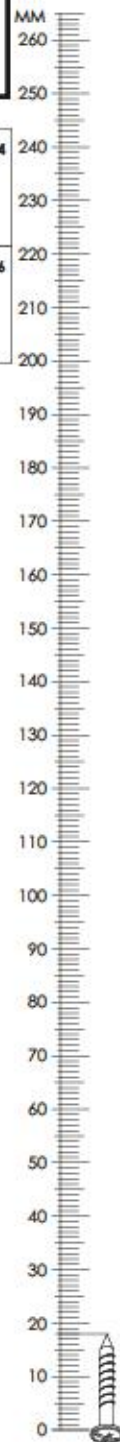
HU

FIGYELEM! Rögztse a bútorokat a falhoz, hogy elkerülje a bútor felborulásának kockázatát. A készletben kizárólag beton- vagy téglafalhoz használható kötéselemek találhatók. Ha a fal más anyagból készült, vagy ha nem tudja, milyen falak találhatók otthonában, forduljon szakemberhez.

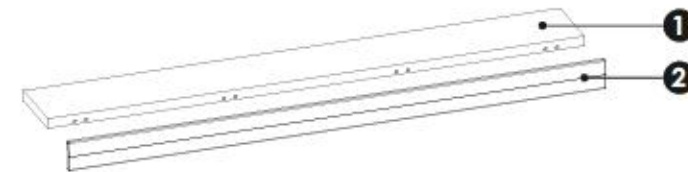
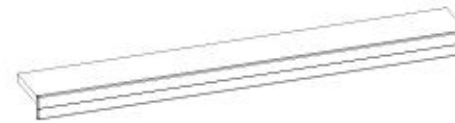


# 267XSC72

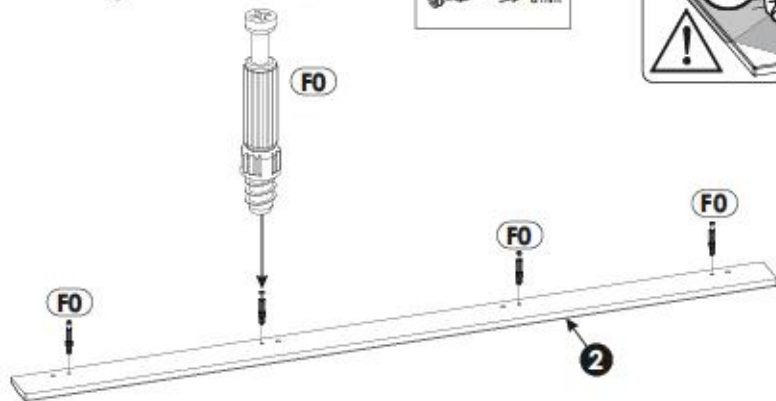
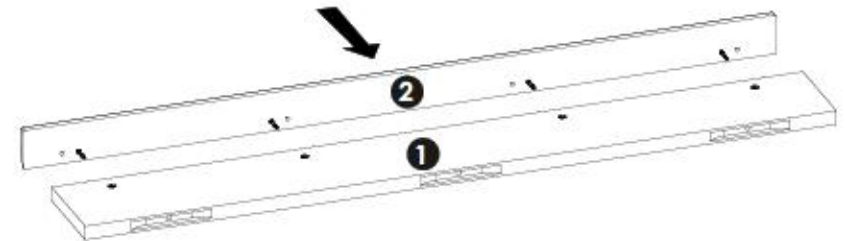
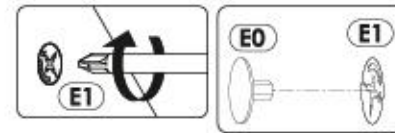
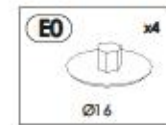
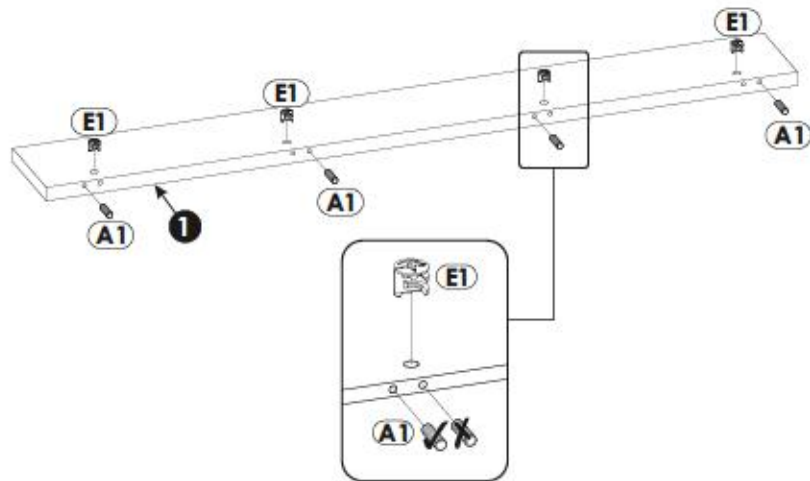
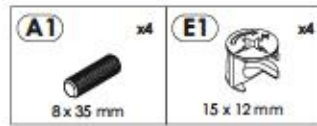
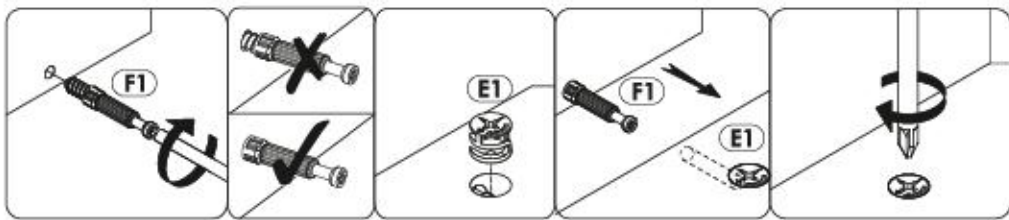
<b>A1</b>	8 x 35 mm	x4	<b>E0</b>	Ø16	x4	<b>E1</b>	15 x 12 mm	x4
<b>F0</b>		x4	<b>P17</b>		x3	<b>S13</b>		x6



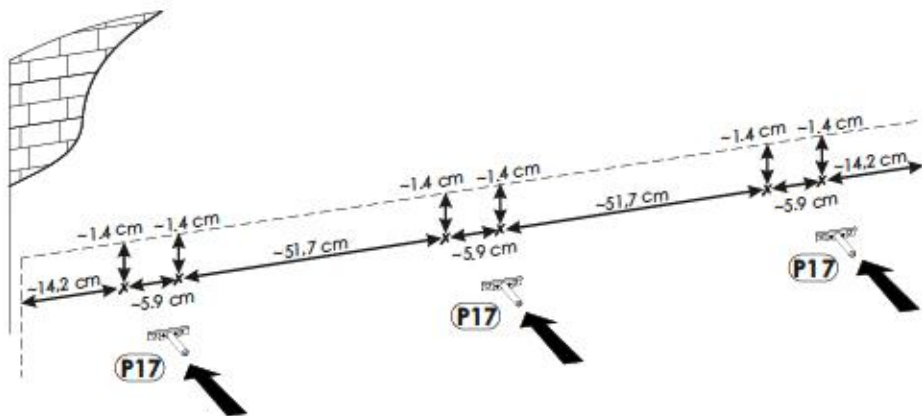
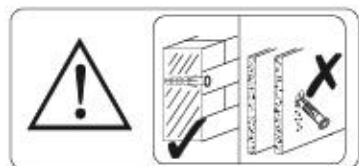
# 267XSC72



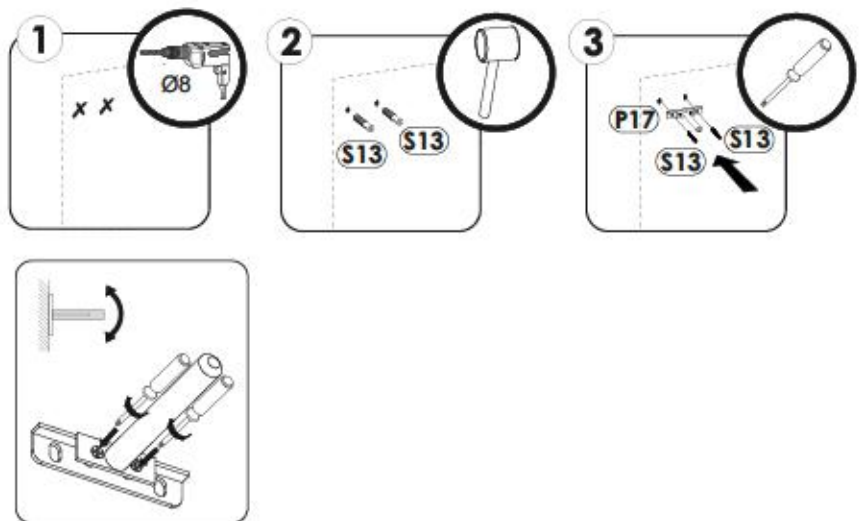
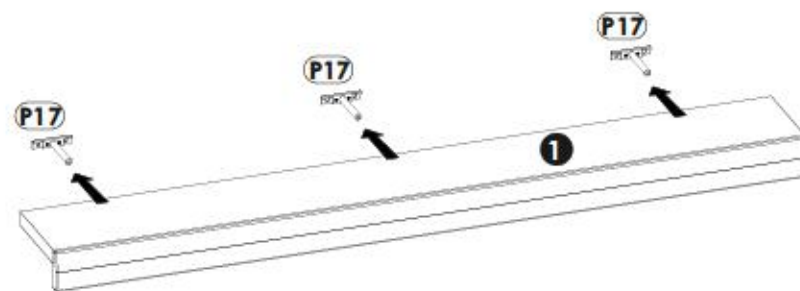
<b>1</b>	1495	184	28 x1	1/1
<b>2</b>	1497	80	16 x1	1/1



4▶



5▶



6▶

