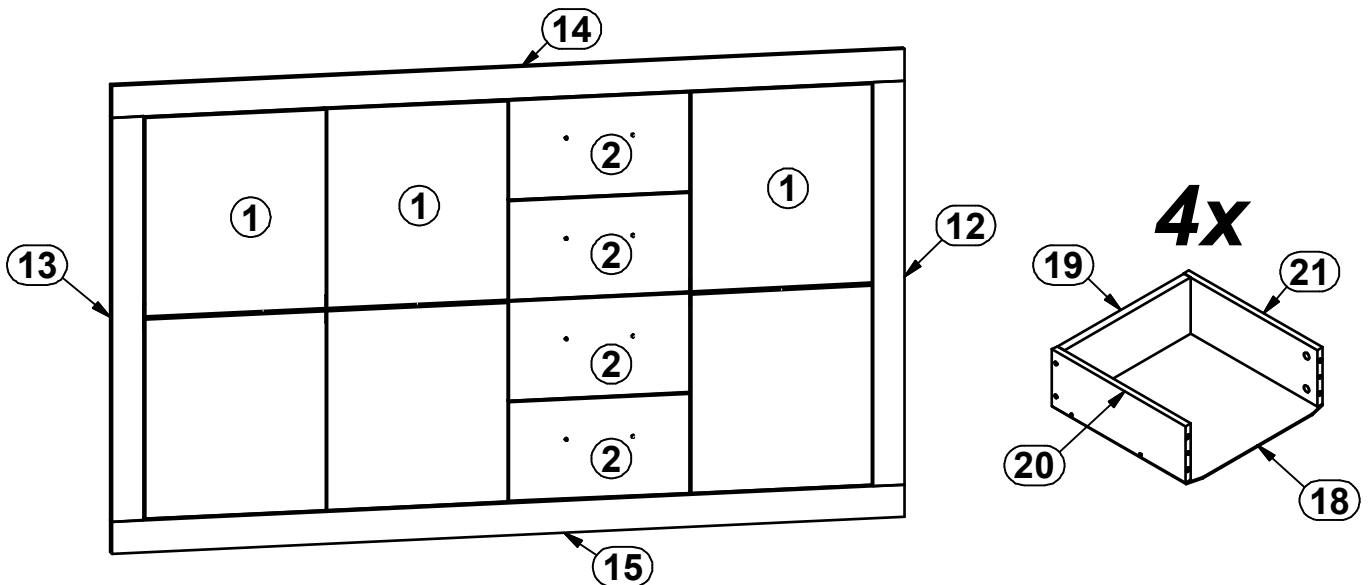
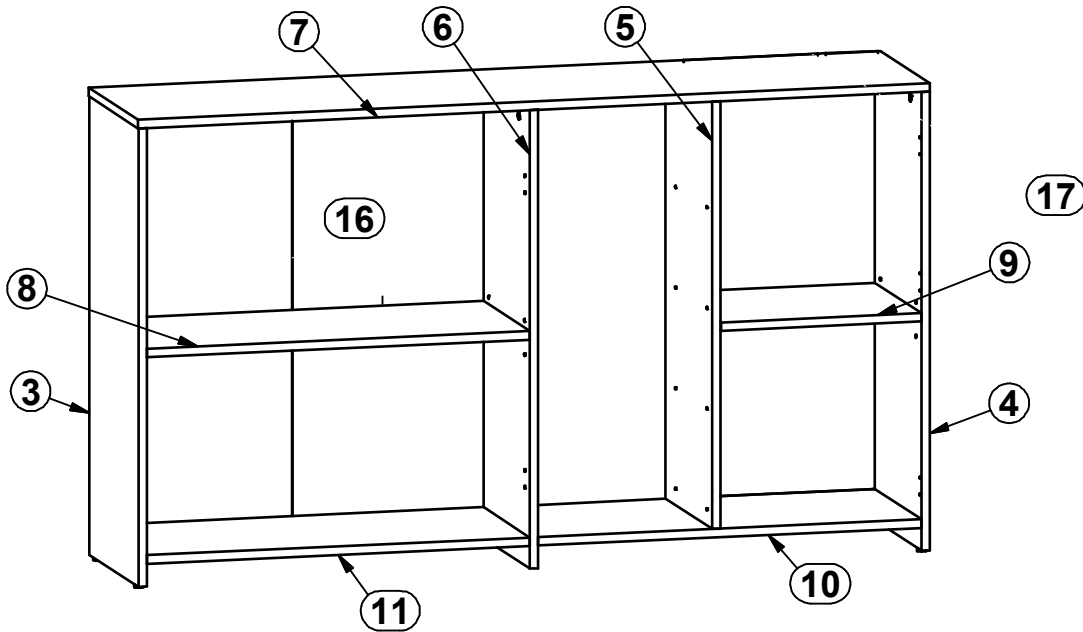
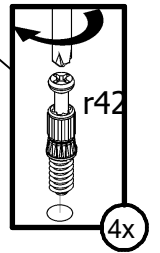
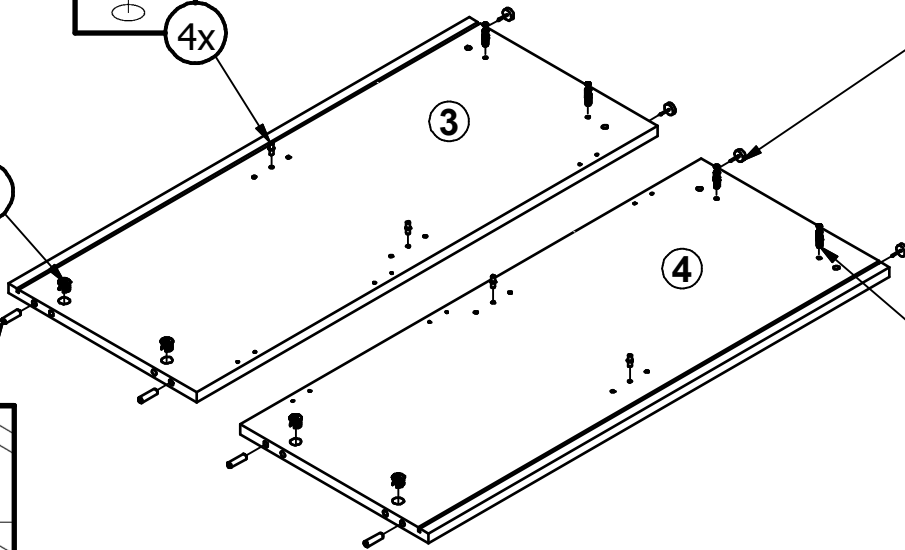
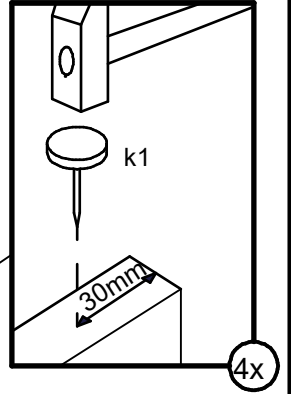
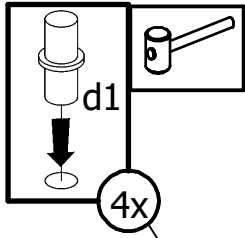
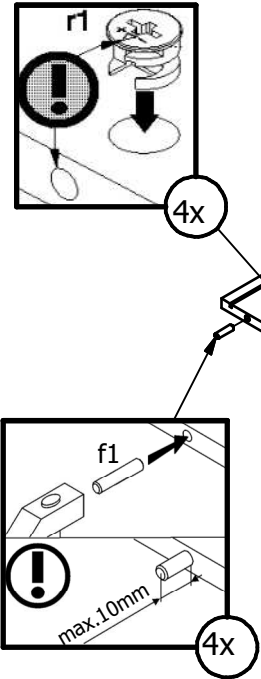


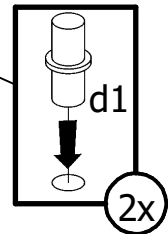
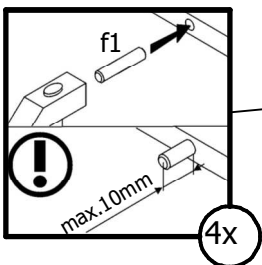
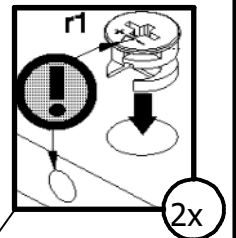
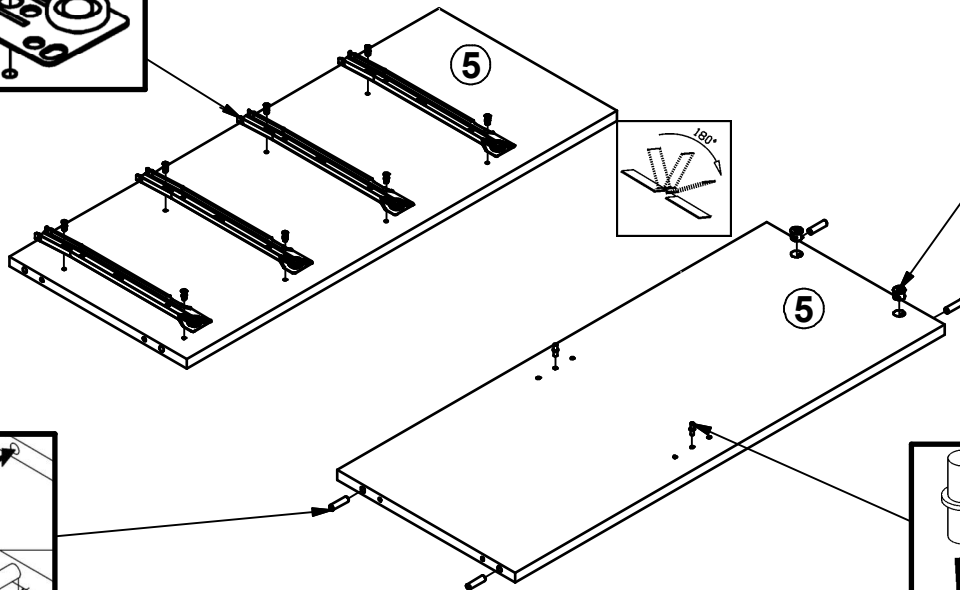
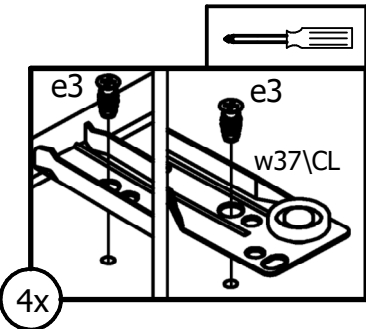
A	B	C1	C2	C3	D
1	S546-0003	754	346	16	1/2
2	S546-0004	346	186	16	2/2
3	S546-1007	863	353	16	1/2
4	S546-1008	863	353	16	1/2
5	S546-1010	804	333	16	1/2
6	S546-1011	863	333	16	1/2
7	S546-2005	1519	353	16	2/2
8	S546-3005	734	332,5	16	2/2
9	S546-3006	384	332,5	16	2/2
10	S546-3007	735	333	16	2/2
11	S546-3008	735	333	16	2/2
12	S546-5012	760	60	16	2/2
13	S546-5013	760	60	16	2/2
14	S546-5028	1520	60	16	2/2
15	S546-5029	1520	60	16	2/2
16	S546-9302	823	747	2,5	2/2
17	S546-9303	823	747	2,5	2/2
18	WSP-9139	306	308	2,5	2/2
19	ZS7-5072	284	110	15	1/2
20	ZS7-523	300	110	12	2/2
21	ZS7-524	300	110	12	2/2



1 

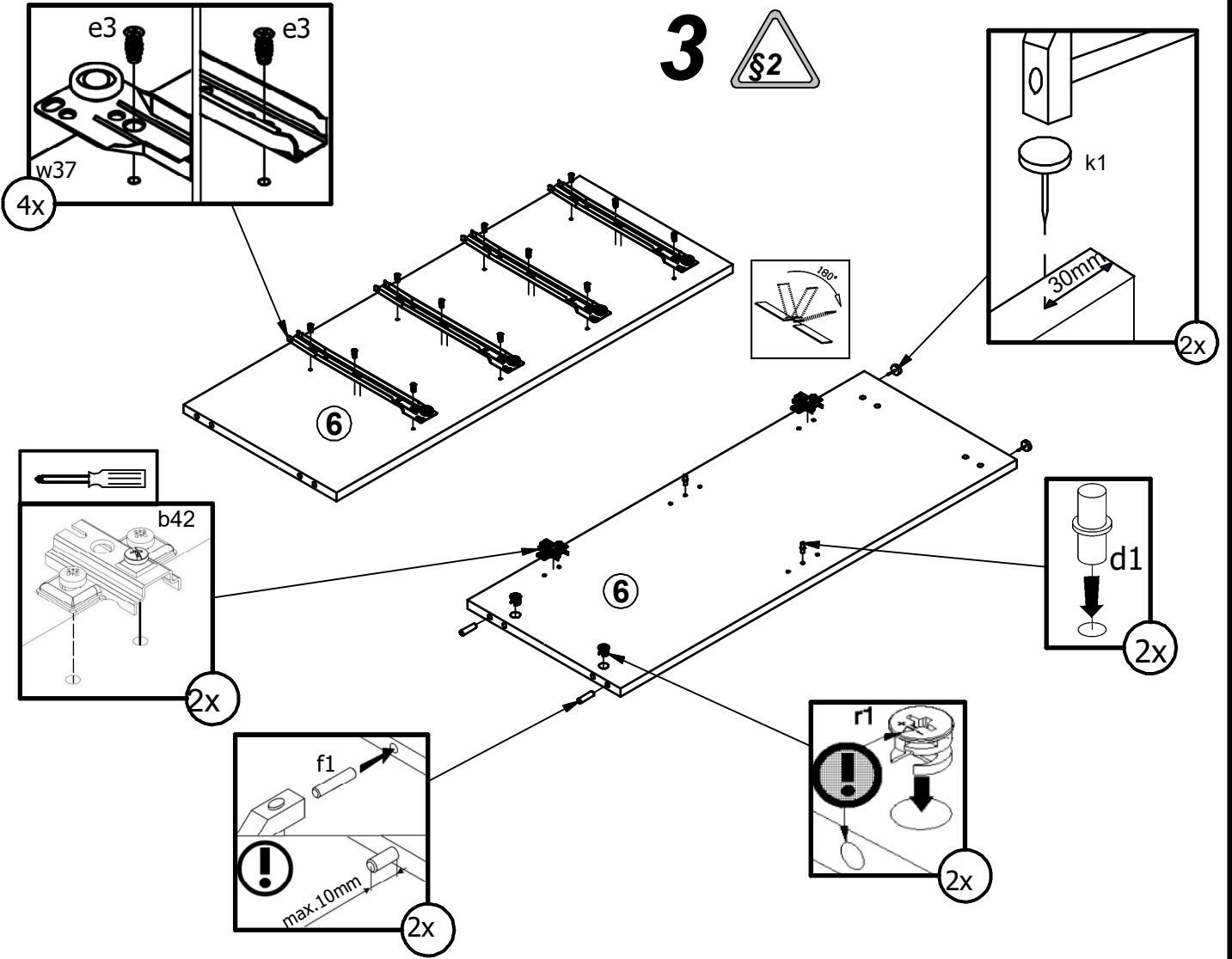
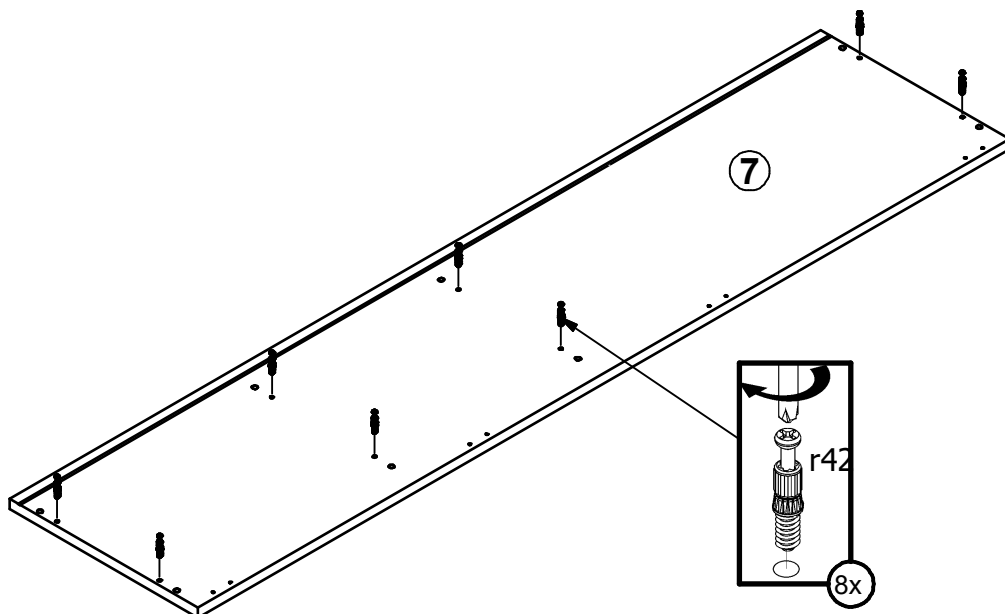


2

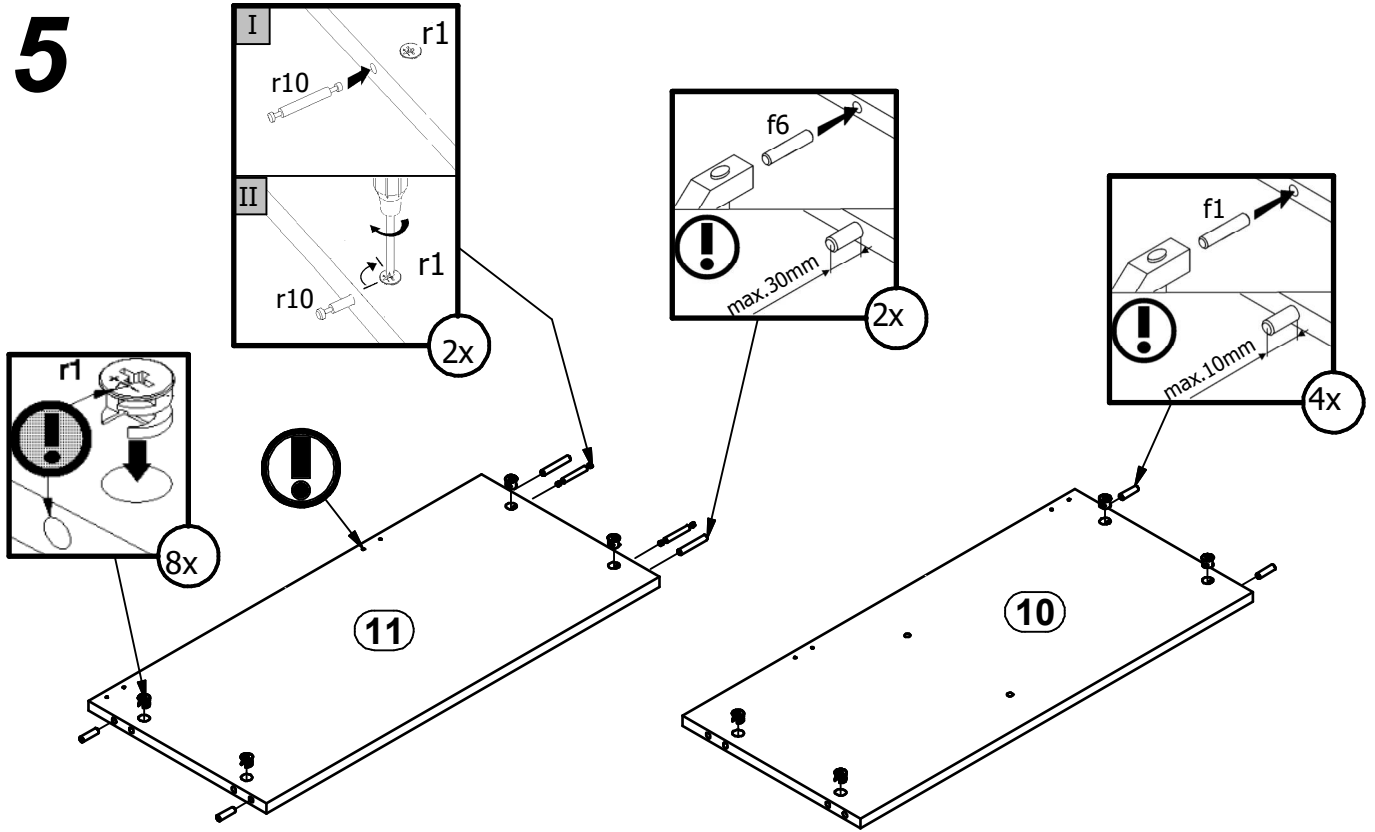


**A****S546-KOM3D4S****36-643**

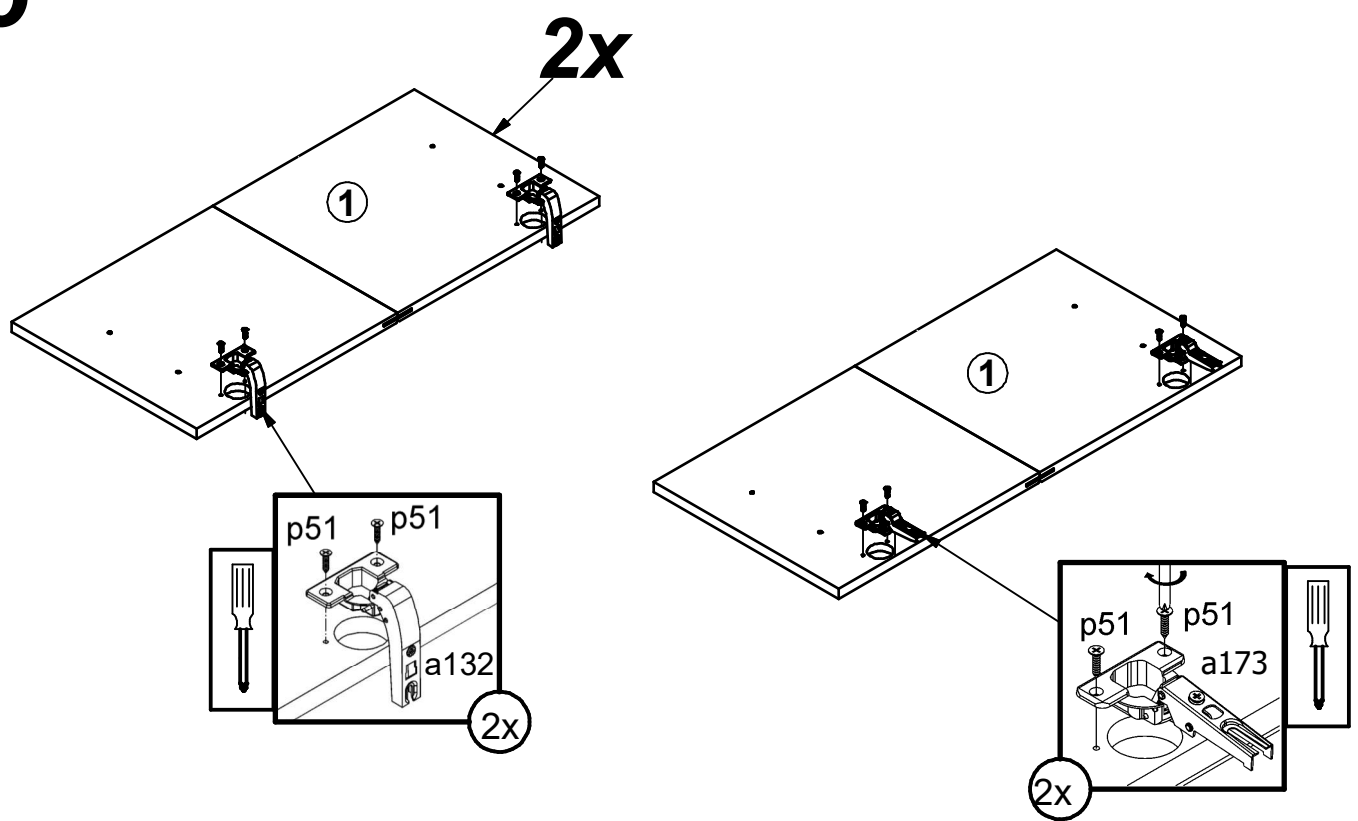
5 / 14

**3** **4**

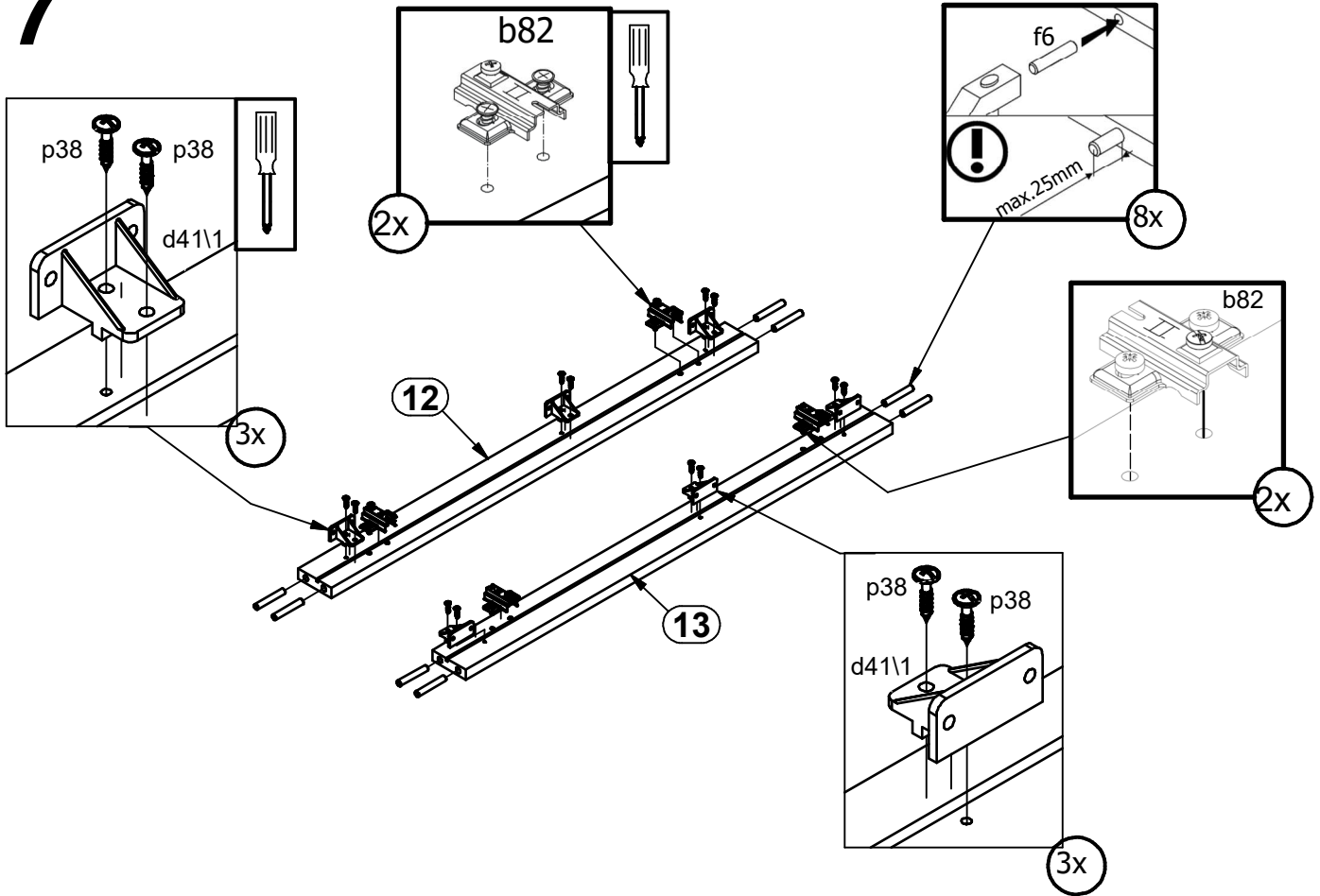
5



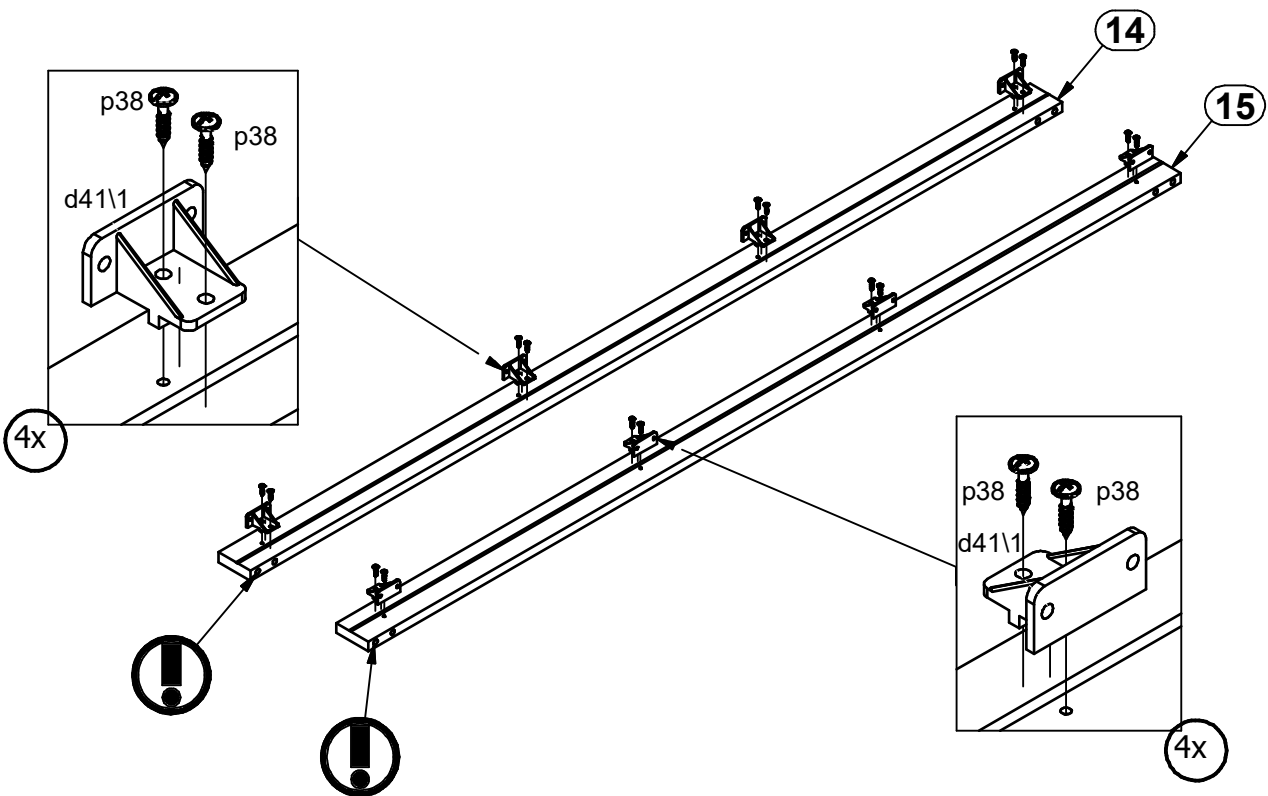
6



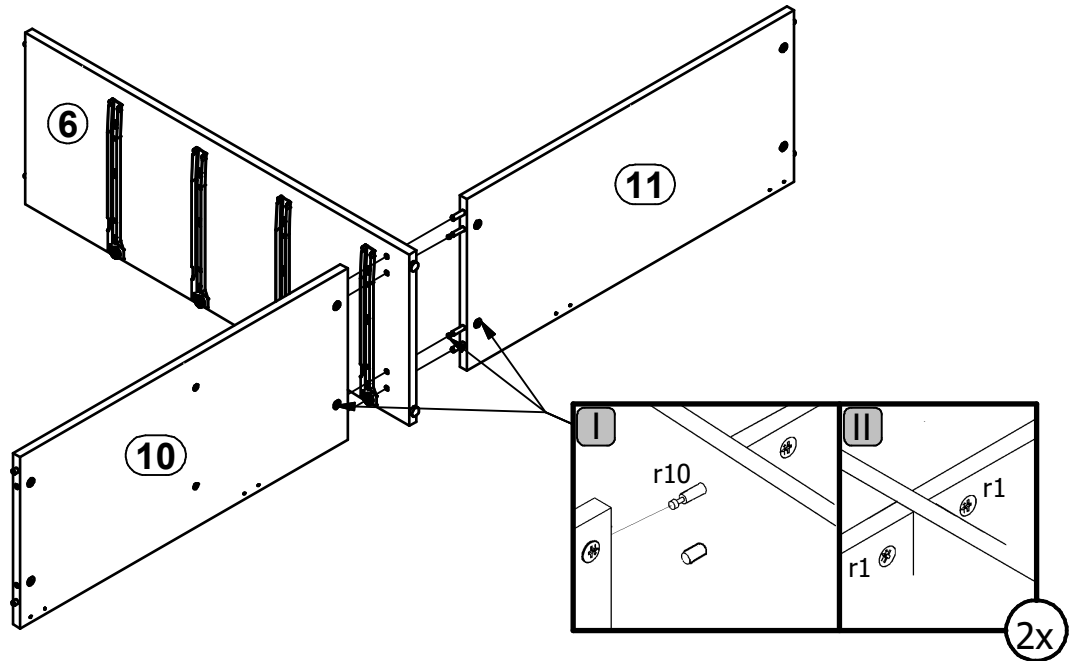
7



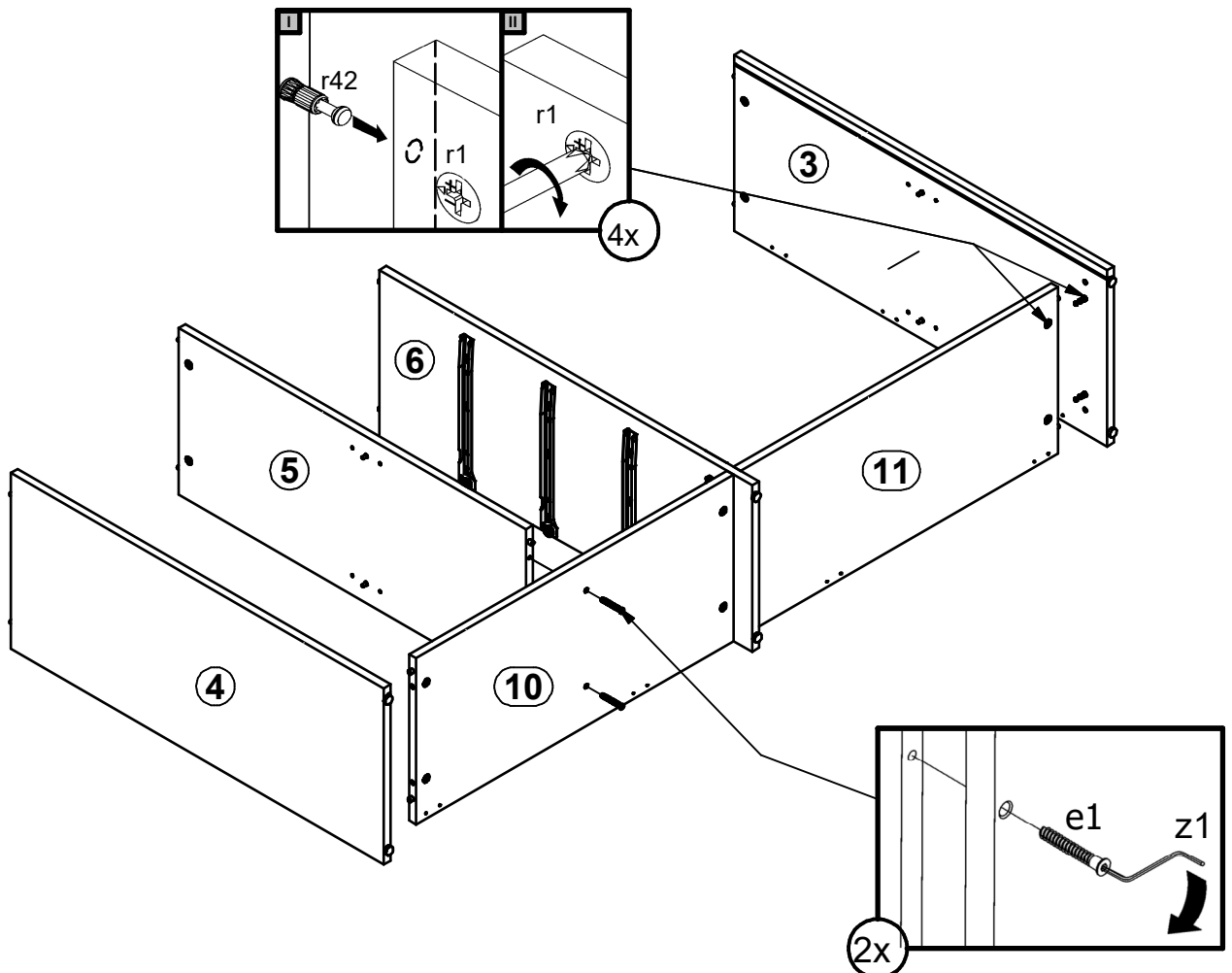
8



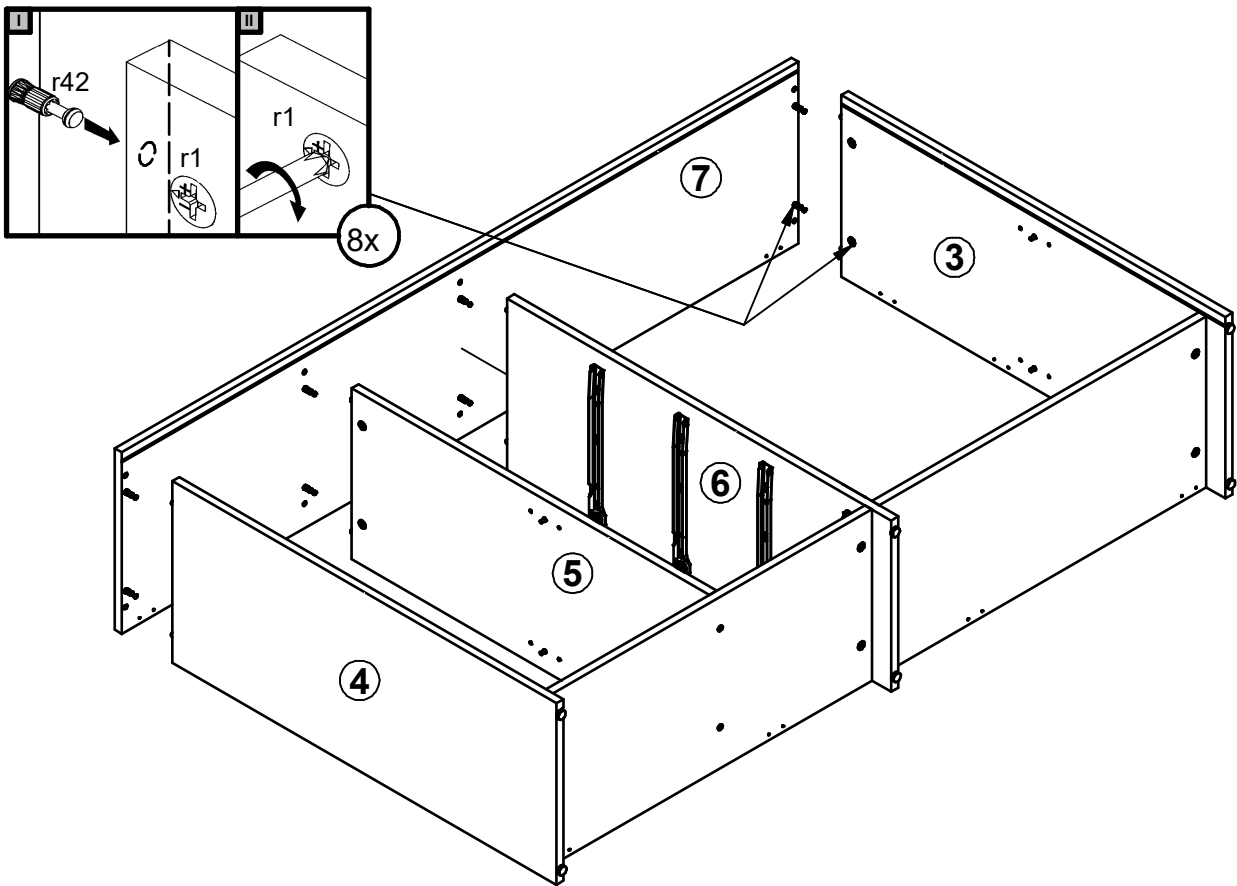
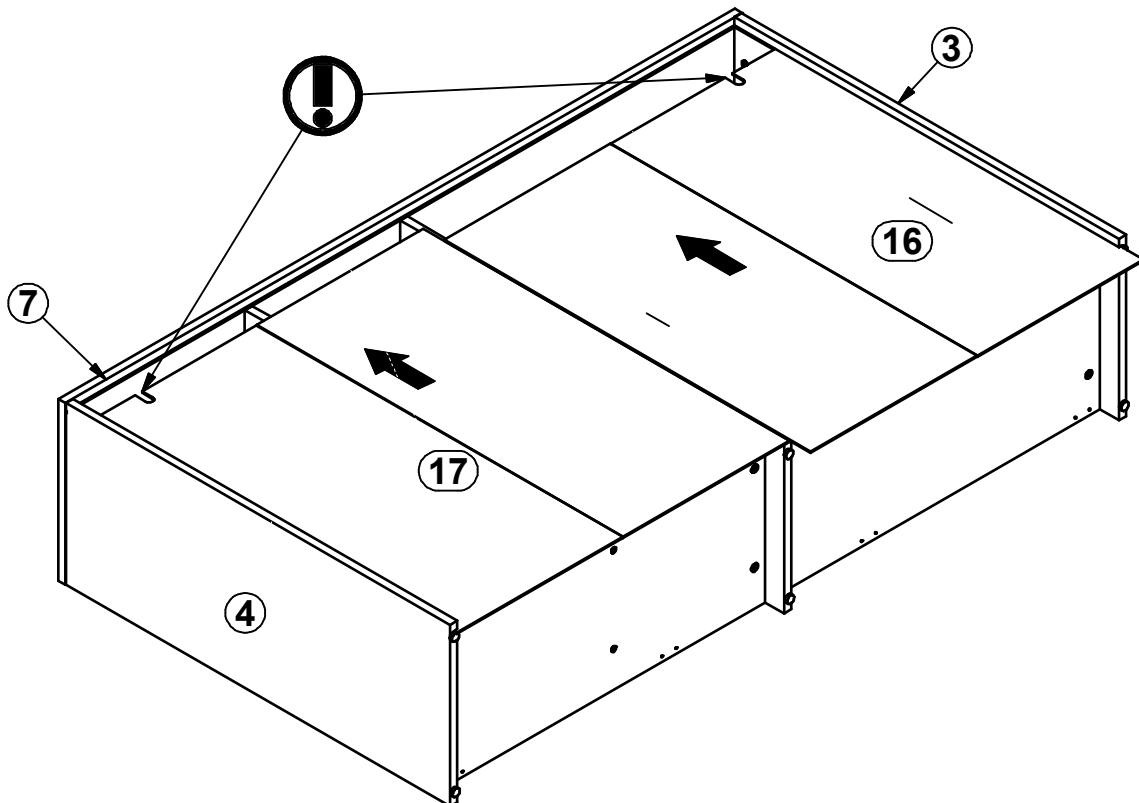
9



10

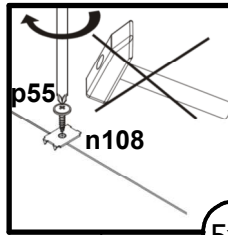
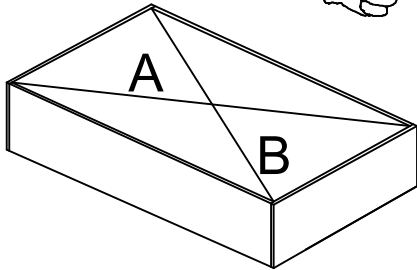




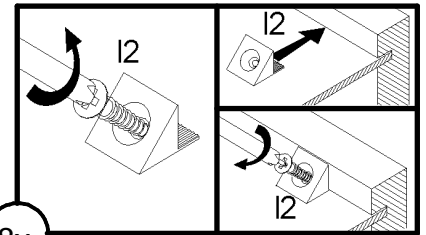
**11****12**



A=B

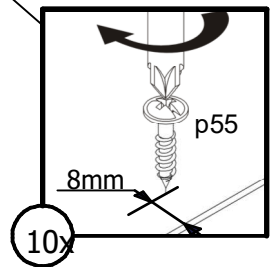
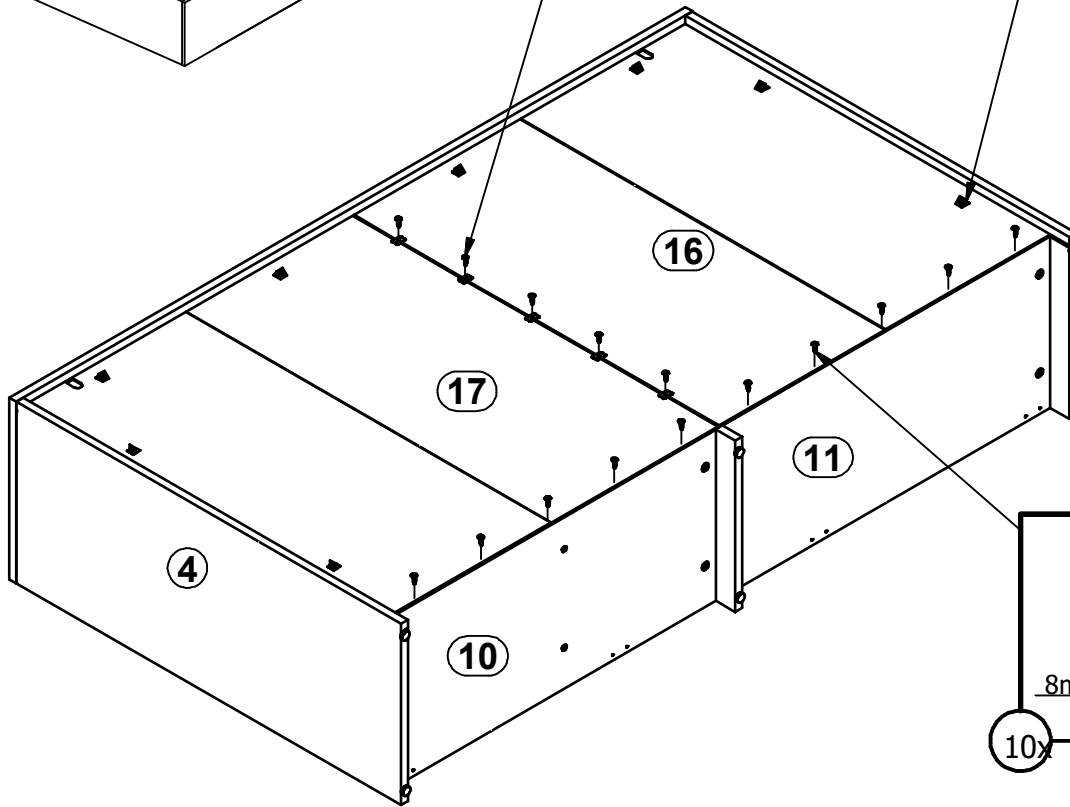


5x



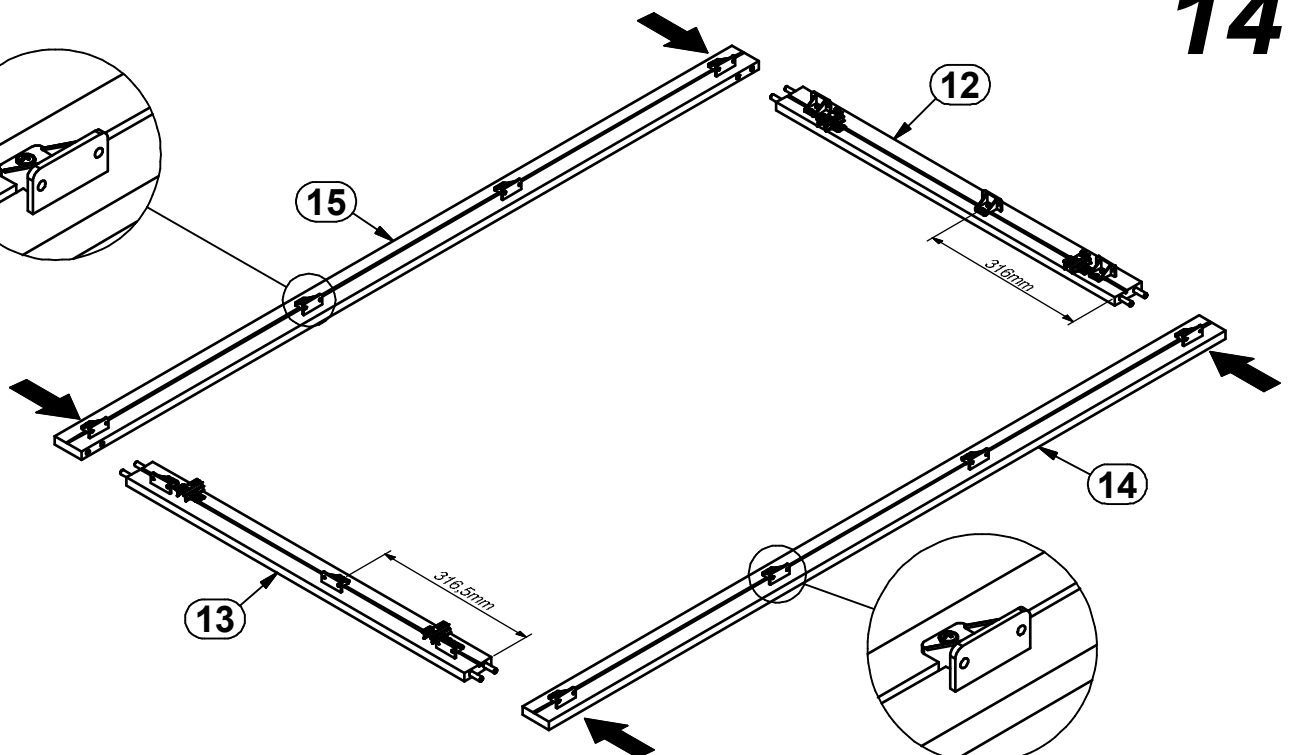
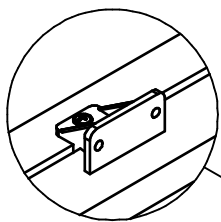
8x

13

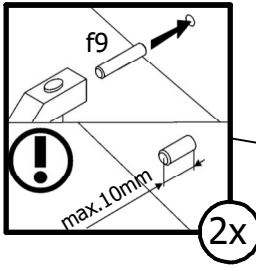
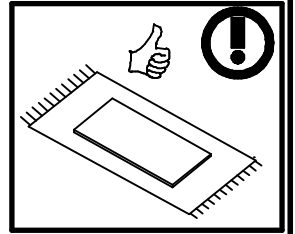


10x

14

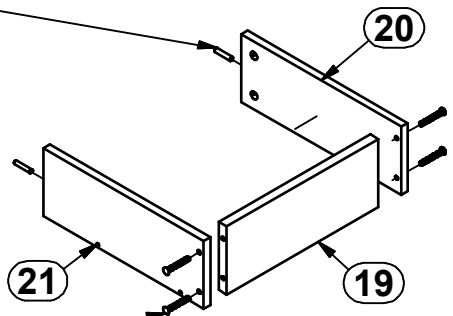


15  
4x

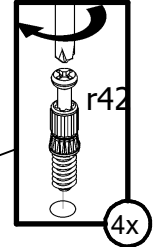
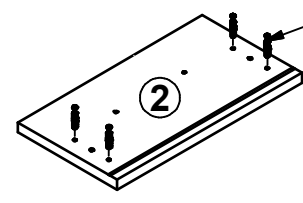


2x

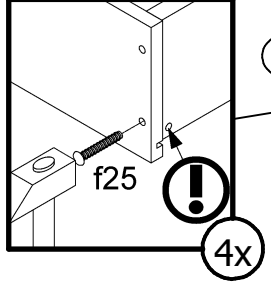
I



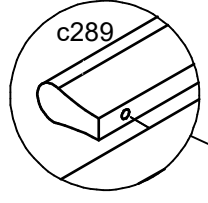
II



4x

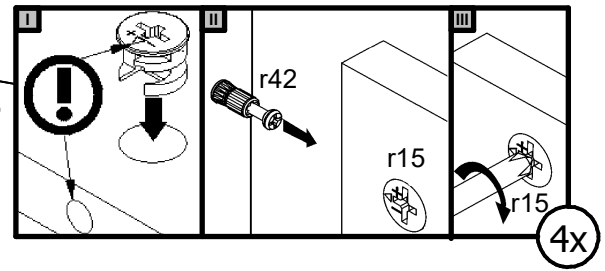
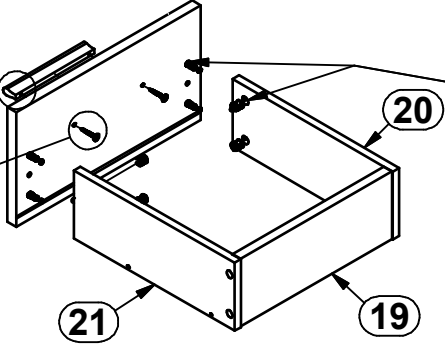


4x

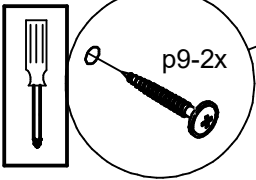


2

III

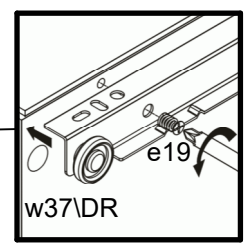
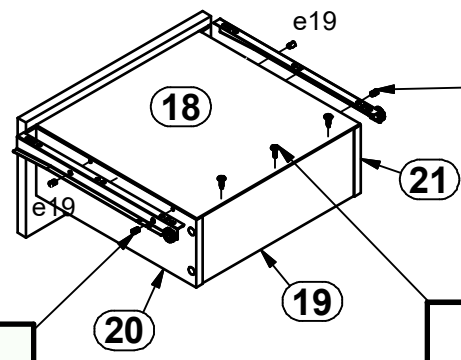


4x

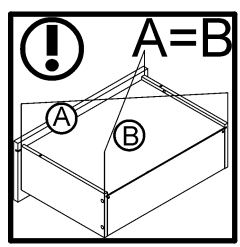


p9-2x

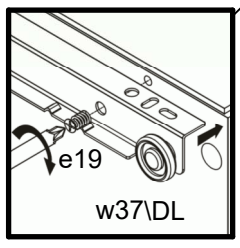
IV



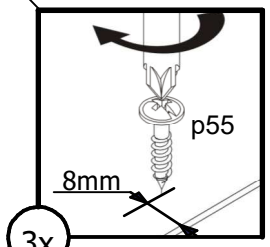
w37\DR



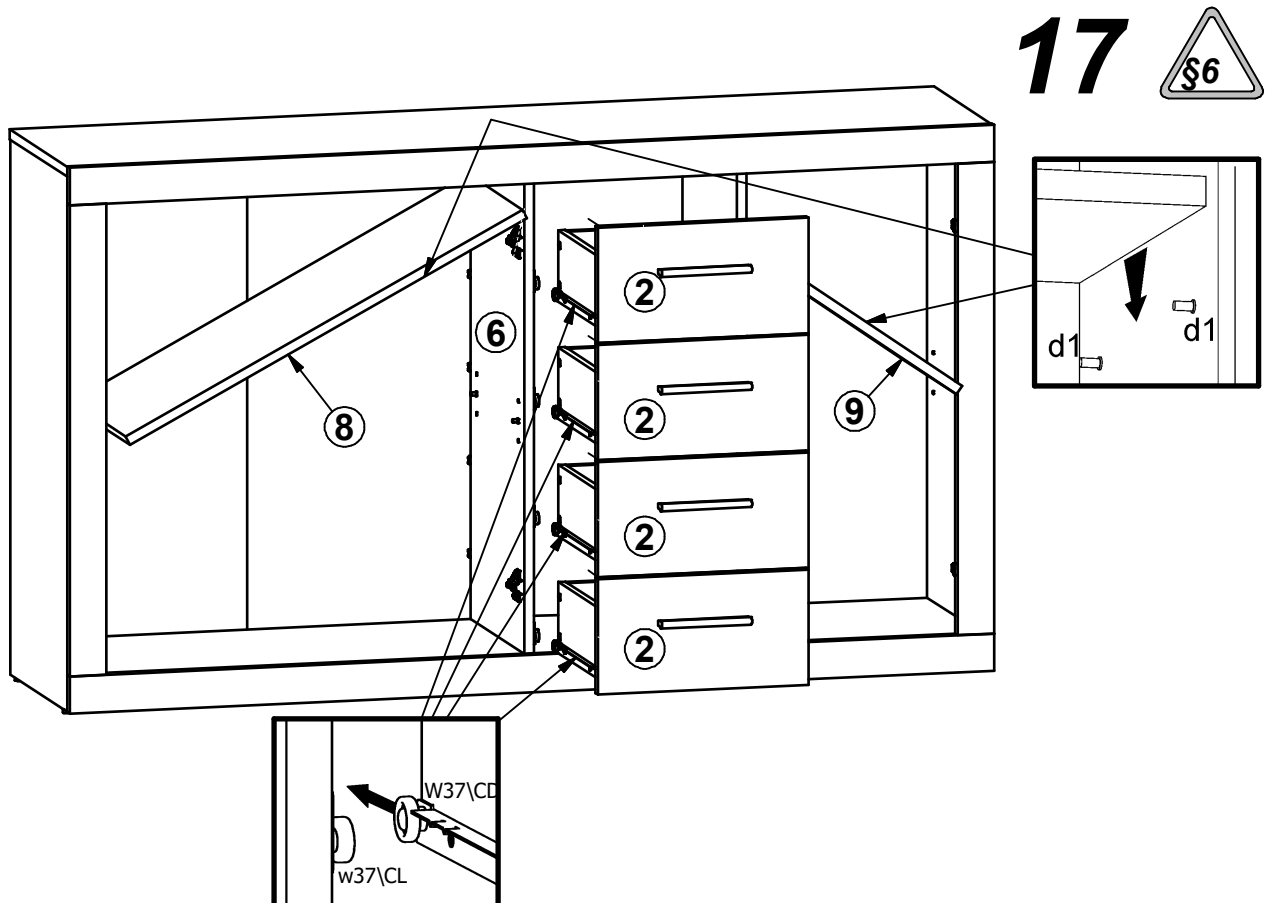
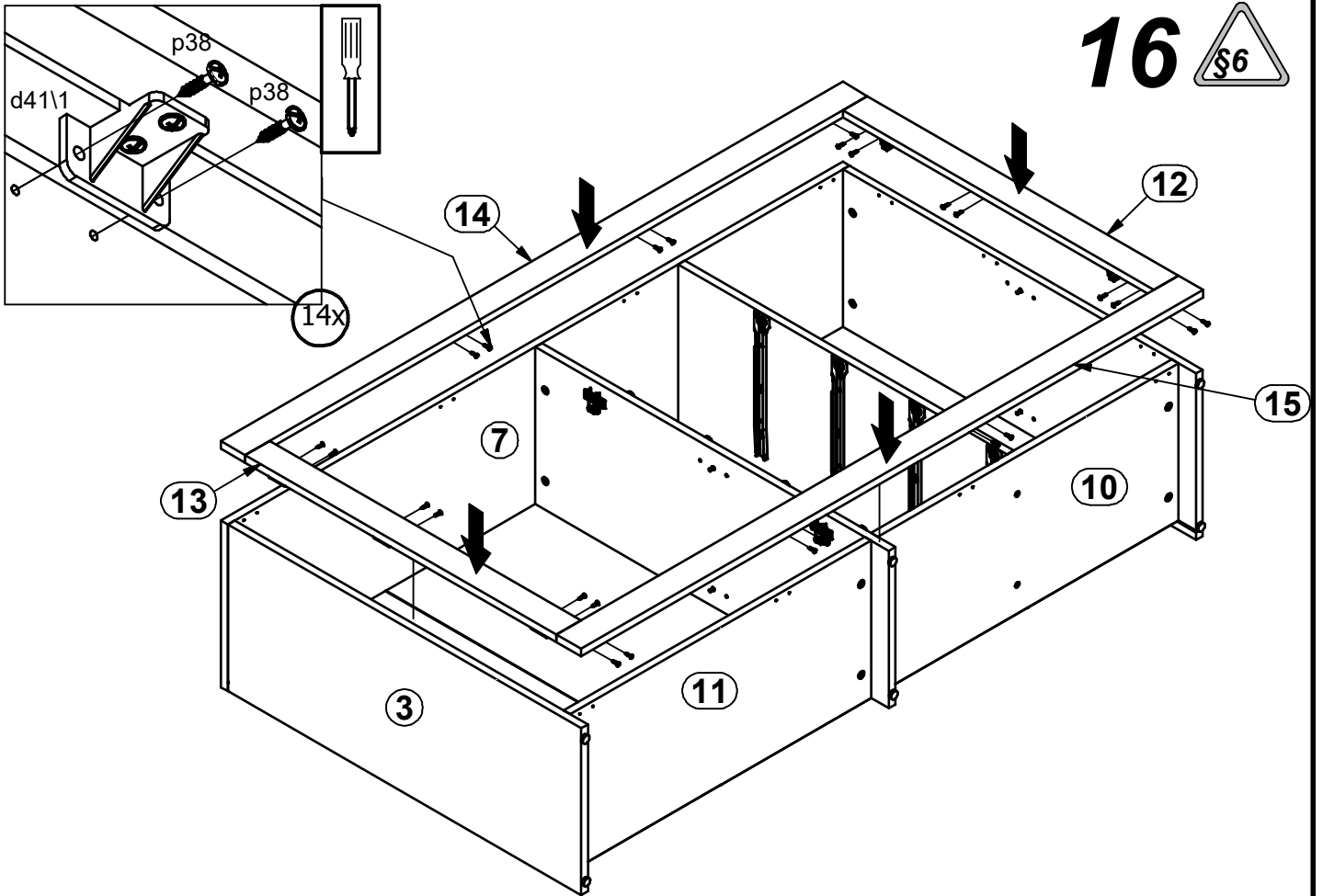
A=B

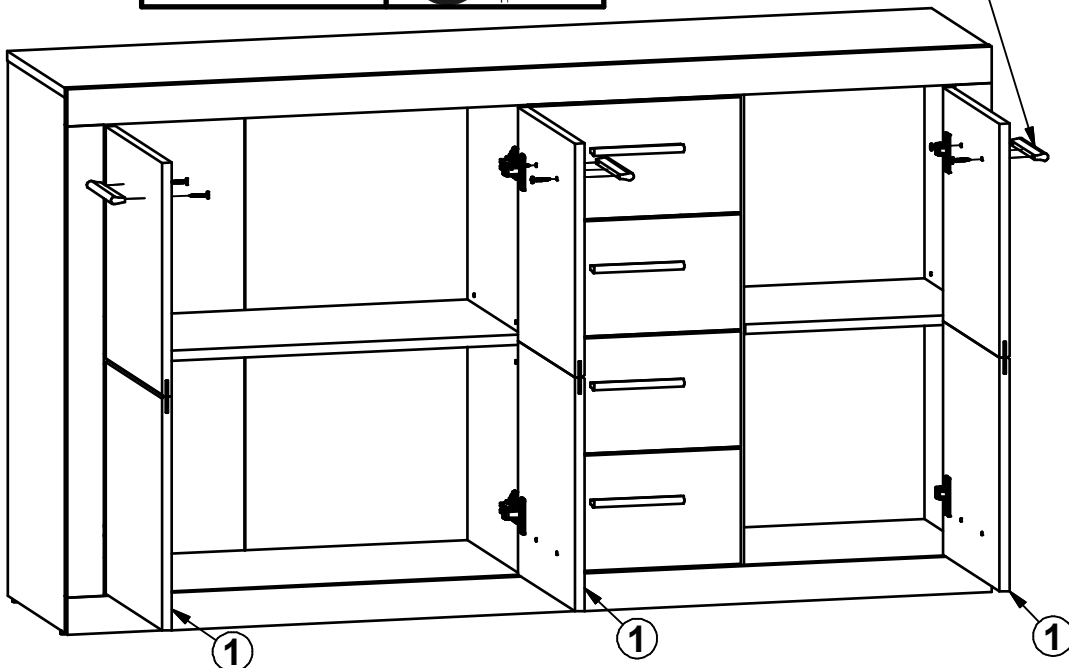
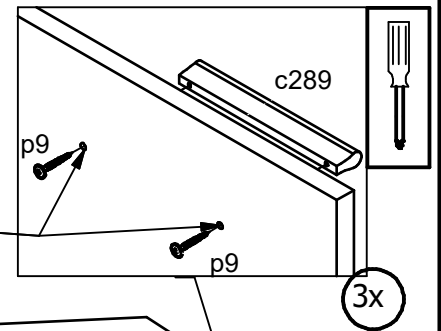
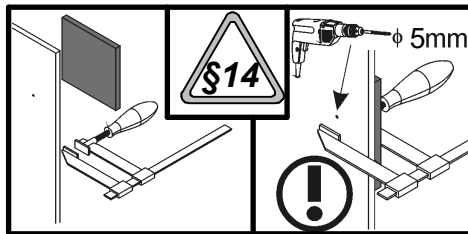
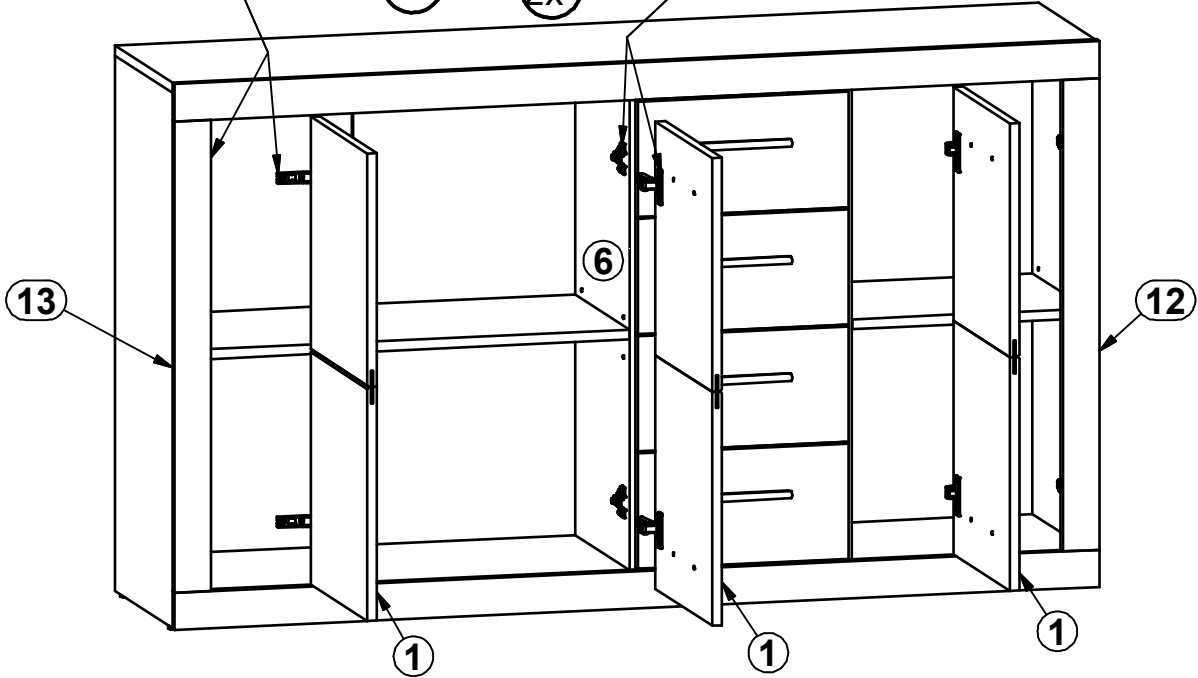
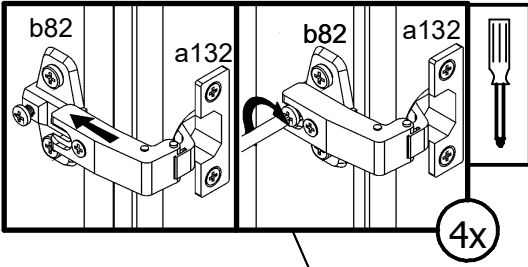


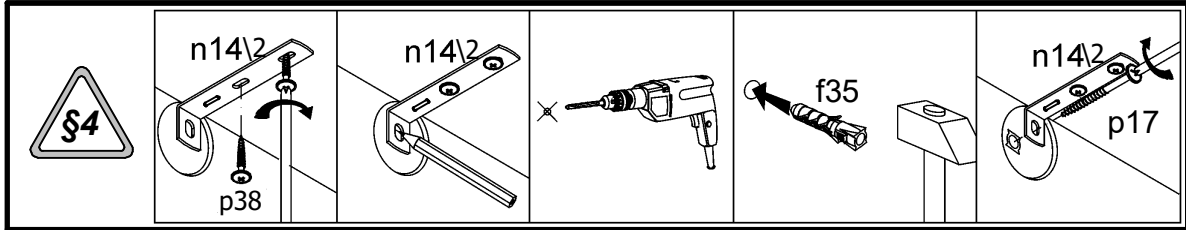
w37\DL



3x







20

